

REPUBLICA



MOLDOVA

# CERTIFICAT DE ÎNREGISTRARE

**SOCIETATEA PE ACȚIUNI "EXIMOTOR"**  
ESTE ÎNREGISTRATĂ LA CAMERA ÎNREGISTRĂRII DE STAT

*Numărul de indentificare de stat - codul fiscal*  
**1002600034712**

*Data înregistrării*

**12.06.1995**

*Data eliberării*

**20.01.2005**

**Iovu Galina, registrator de stat**

*Funcția, numele, prenumele persoanei  
care a eliberat certificatul*

*G. Iovu*  
semnătură

**MD 0011311**





I.P. "AGENȚIA SERVICII PUBLICE"  
Departamentul înregistrare a unităților de drept (DÎUD)

Extras  
din Registrul de stat al persoanelor juridice  
nr. 187368 din 16.09.2025



Denumirea completă: **SOCIETATEA PE ACȚIUNI "EXIMOTOR"**

Denumirea prescurtată: **"EXIMOTOR" S.A.**

Forma juridică de organizare: **Societate pe acțiuni**

Numărul de identificare de stat și codul fiscal: **1002600034712**

Data înregistrării de stat: **12.06.1995**

Sediu: **MD-2024, strada Aerodromului 15, ap.(of.) 6, mun. Chișinău, Republica Moldova**

Genurile de activitate:

1. Comerț cu autoturisme și autovehicule ușoare (sub 3,5 tone);
2. Comerț cu alte autovehicule;
3. Întreținerea și repararea autovehiculelor;
4. Comerț cu ridicata de piese și accesorii pentru autovehicule;
5. Comerț cu amănuntul de piese și accesorii pentru autovehicule;
6. Comerț cu motociclete, piese și accesorii aferente; întreținerea și repararea motocicletelor;
7. Comerț cu ridicata al aparatelor electrice de uz gospodăresc, al aparatelor de radio și televizoarelor;
8. Comerț cu ridicata al altor bunuri de uz gospodăresc;
9. Comerț cu ridicata al mașinilor agricole, echipamentelor și furniturilor;
10. Comerț cu ridicata al mașinilor-unelte;
11. Comerț cu ridicata al mașinilor pentru industria minieră și construcții;
12. Comerț cu ridicata al altor mașini și echipamente;
13. Comerț cu ridicata al deșeurilor și resturilor;
14. Comerț cu ridicata nespecializat;
15. Comerț cu amănuntul în magazine nespecializate, cu vânzare predominantă de produse nealimentare;
16. Repararea mașinilor;
17. Repararea echipamentelor electrice;
18. Repararea și întreținerea altor echipamente de transport;
19. Repararea altor echipamente;
20. Colectarea deșeurilor nepericuloase;
21. Colectarea deșeurilor periculoase;
22. Lucrări de construcții a clădirilor rezidențiale și nerezidențiale;
23. Comerț cu amănuntul al articolelor și aparatelor electrocasnice, în magazine specializate;
24. Comerț cu amănuntul al mobilei, al articolelor de iluminat și al articolelor de uz casnic n.c.a., în magazine specializate;
25. Comerț cu amănuntul al echipamentelor sportive, în magazine specializate;
26. Comerț cu amănuntul al jocurilor și jucăriilor, în magazine specializate;
27. Comerț cu amănuntul al altor bunuri noi, în magazine specializate;
28. Comerț cu amănuntul prin standuri, chioșcuri și piețe al altor produse;
29. Comerț cu amănuntul prin intermediul caselor de comenzi sau prin Internet;
30. Comerț cu amănuntul efectuat în afara magazinelor, standurilor, chioșcurilor și piețelor;
31. Transporturi rutiere de mărfuri;
32. Depozitari;
33. Activități de servicii anexe pentru transporturi terestre;
34. Alte activități poștale și de curier;
35. Alte intermediari financiare n.c.a.;
36. Închirierea și exploatarea bunurilor imobiliare proprii sau închiriate;
37. Activități de consultanță pentru afaceri și management;
38. Activități ale agențiilor de publicitate;



**39. Servicii de reprezentare media;**  
Capitalul social: **600000 Lei**  
Administrator(i): **SOCOLOVA NATALIA**  
Beneficiari efectivi: **SOCOLOVA NATALIA**

Prezentul extras este eliberat în temeiul art. 34 al Legii nr.220/2007 privind înregistrarea de stat a persoanelor juridice și a întreprinzătorilor individuali și confirmă datele din Registrul de stat la data de 16.09.2025

Specialist coordonator  
**Alina Dobrovolschi**  
tel. 022-20-7892



Operator economic

EXIMOTOR SA

(denumirea/numele)

**Declarație pe propria răspundere privind criteriile de excludere și de selecție**

Subsemnatul(a) Socolova Natalia, reprezentant legal al EXIMOTOR SA cu sediul juridic R. Moldova, mun. Chișinău, str. Albișoara 38A (denumirea/numele și sediul/adresa operatorului economic), în calitate de ofertant la procedura de **Achiziție și furnizarea buldoexcavatorului destinat consolidării capacității satului Cărbuna de a interveni eficient în situații de urgență în conformitate cu activitățile prevăzute în cadrul proiectului, co-finanțat de Uniunea Europeană prin Programul Interreg NEXT România - Republica Moldova 2021-2027, Cod ROMD00399**, pentru atribuirea contractului având ca obiect Achiziționarea Buldoexcavatorului (codul CPV 43000000-3), declar pe propria răspundere, sub sancțiunea excluderii din procedură și a sancțiunilor aplicate faptei de fals în acte publice, cunoscând prevederile art. 352<sup>1</sup> din Codul Penal privind falsul în declarații, că:

1. **Nu mă aflu** (și entitatea pe care o reprezint nu se află) în niciuna dintre situațiile prevăzute la **articolul 138(1)** din Regulamentul Financiar aplicabil, respectiv:
  - ✓ nu suntem în stare de faliment, lichidare, administrare judiciară, concordat preventiv sau altă procedură similară;
  - ✓ nu ne-am suspendat activitatea;
  - ✓ nu există proceduri în curs pentru declararea unei astfel de situații;
  - ✓ nu există condamnări definitive pentru infracțiuni legate de conduita profesională;
  - ✓ nu există hotărâri definitive pentru fraudă, corupție, participare la organizații criminale, spălare de bani sau orice altă activitate ilegală ce afectează interesele financiare ale Uniunii Europene.
  - ✓ ne-am îndeplinit obligațiile privind plata impozitelor, taxelor și contribuțiilor de asigurări sociale, conform legislației țării în care suntem stabiliți sau a legislației țării autorității contractante.
2. **Nu mă aflu** (și entitatea pe care o reprezint nu se află) în niciuna din situațiile prevăzute la **articolul 143(1)** din Regulamentul Financiar, respectiv:
  - ✓ am capacitatea economică și financiară de a executa contractul și nu ne aflăm într-o situație de excludere stabilită în conformitate cu articolul 138 (1);
  - ✓ dețin competența și resursele tehnice și profesionale necesare îndeplinirii obligațiilor contractuale;
  - ✓ îndeplinesc criteriile de selecție stabilite în documentația de achiziție;
  - ✓ nu am falsificat informațiile solicitate drept condiție pentru participarea la procedură sau nu a furnizat respectivele informații;
  - ✓ nu am fost implicat anterior în pregătirea documentelor utilizate în cadrul procedurii de atribuire, în cazul în care acest lucru presupune o încălcare a principiului egalității de tratament, inclusiv o denaturare a concurenței, care nu poate fi remediată în alt mod;
  - ✓ nu am conflicte de interese profesionale care pot afecta în mod negativ executarea contractului, în conformitate cu punctul 20.6 din anexa I;
  - ✓ nu sunt destinatarul unei decizii de interzicere a atribuirii contractului pentru că a primit subvenții străine care denaturează piața internă, decizie adoptată de Comisie în conformitate cu alineatul (3) de la prezentul articol.
3. Toate informațiile furnizate în cadrul ofertei sunt **corecte, complete și conforme** cu realitatea.
4. Mă angajez să informez imediat Autoritatea Contractantă despre orice schimbare a situației de mai sus, care ar putea interveni pe parcursul derulării procedurii sau executării contractului.

Data completării 04/02/2026

Operator economic,

EXIMOTOR SA

(numele reprezentantului legal, în clar)

(semnătură autorizată, ștampila/ semnătura electronică)

OPERATOR ECONOMIC

EXIMOTOR SA

(denumirea/numele)

**DECLARAȚIE**  
**privind lista principalelor livrari/prestări efectuate în ultimii 3 ani de activitate**

<b>Nr d/o</b>	<b>Obiectul contractului</b>	<b>Denumirea/numele beneficiarului/Adresa</b>	<b>Calitatea Furnizorului/Prestatorului<sup>*)</sup></b>	<b>Prețul contractului/ valoarea bunurilor/serviciilor livrate/prestate</b>	<b>Perioada de livrare/prestare (luni)</b>
1	Achiziționarea Buldoexcavatorului	«DRUMURI STRĂȘENI» SA	contractant unic	1 849 200,00 lei (cu TVA)	22.03.2023
2	Achiziționarea Buldoexcavatorului	PRIMARIA IARGARA, RI Leova	contractant unic	1 529 820,00 lei (f/TVA)	07.11.2023
3	Achiziționarea Buldoexcavatorului	PRIMARIA ZĂRNEȘTI, RI Cahul	contractant unic	1 529 820,00 lei (f/TVA)	07.11.2023
4	Achiziționarea Buldoexcavatorului	«Popa Global GmbH&Co. KG	contractant unic	1 750 986,00 lei (cu TVA)	17.01.2024
5	Achiziționarea Buldoexcavatorului	«NG INVEST» SRL	contractant unic	1 798 900,00 lei (cu TVA)	20.11.2024
6	Achiziționarea Buldoexcavatorului	Î.M. «BĂCIOI-COMSERVECE»	contractant unic	1 831 174,00 lei (cu TVA)	19.05.2025
7	Achiziționarea Buldoexcavatorului	„POLIMER GAZ CONDUCTE” SRL	contractant unic	1 944 320,00 lei (f/TVA)	31.10.2025
8	Achiziționarea Buldoexcavatorului	PRIMARIA COJUȘNA	contractant unic	1 577 200,00 lei (f/TVA)	08.12.2025

<sup>\*)</sup> Se precizează calitatea în care a participat la îndeplinirea contractului, care poate fi de: contractant unic sau lider de asociație; contractant asociat; subcontractant.

Semnat: \_\_\_\_\_

Nume: Socolova Natalia

Funcția în cadrul firmei: Director General

Denumirea firmei: EXIMOTOR SA



### DECLARAȚIE

#### Deținerea personalului calificat pentru livrare, instalare și instruire privind utilizarea echipamentului

Nr d/o	Manager responsabil pentru instruire și complectarea utilajului	Mecanici calificați și instruiți la uzina producătoare JCB sales ltd (UK)	Eliberarea Certificat de instruire	Deservirea tehnică la centru Dealerului oficial sau ieșire în teritoriu	Alte facilități
1	Gheorghe Roadedeal persoana responsabilă pentru segmentul JCB	Ctana Vitalie -mecanic calificat Glinjan Alexandru -mecanic calificat Abmii instruiți la uzina producătoare JCB Sales ltd (UK)	Cursurile de instruire se petrec la sediul Dealerului oficial JCB (EXIMOTOR SA, Chișinău, str. Lunca Băcului 41/1) Persoana responsabilă pentru desfășurarea cursurilor: Gheorghe Roadedeal	Dealerul oficial JCB Moldova EXIMOTOR SA, dispune de Centru autorizat, pentru deservirea și reparația utilajelor JCB. Adresa: Mun. Chișinău. Str. Lunca Băcului 41/1	Disponem de grupă mobilă pentru a efectua DT la utilajele JCB în teritoriu.

Semnat: \_\_\_\_\_

Nume/Prenume: Socolova Natalia

Funcția în cadrul firmei: Director General

Denumirea firmei: EXIMOTOR SA



# CERTIFICAT DE INSTRUIRE !

Conform condițiilor contractului nr. \_\_\_\_\_ din \_\_\_\_\_ Dealurul oficial JCB Moldova, compania EXIMOTOR S.A. instruește un curs de instruire a utilajului Buldoexcavator JCB 3CX Sitemaster Eco, următorilor persoane din cadrul companie - « \_\_\_\_\_ » SRL:

- \_\_\_\_\_ Reprezentant « \_\_\_\_\_ » SRL
- \_\_\_\_\_ Operator de utilaj JCB 3CX SM Eco, in cadrul companiei « \_\_\_\_\_ » SRL;

Cursul de instruire a fost prezentat de Gheorghe Roadedeal – funcția deținută Manager Proiect, Director vânzări JCB Moldova.

Cursul de instruire a fost prezentat pe larg la tot utilajul, JCB 3CX Sitemaster Eco

(VIN COD: JCB3CX \_\_\_\_\_ / nr. Motor: SB320/41985U - \_\_\_\_\_ )

- Exteriorul utilajului;
- Descrierea cabinei exterior/interior pe larg: computer de bord/semnalizarele/ambriaj/sistemul de frânare/scaun operator/pornire motor/ scanare sistem/frâna de mână/accelerare de mână/sistem de blocare a brațului de săpat/lumini de lucru față/spate/deschidere-inchidere geam spate/lateral/reglare volan/ conectare girofar/deschidere uși cu posibilitate de a fixa in lăcată, alte opțiuni obligatorii;
- Motorul și componentele;
- Sistemul hidraulic;
- Tramsisie;
- Punte față/spate;
- Sistem SRS;
- Sistemul RTD;
- Sistem electric;
- Sistem audio;
- Sistem de ventilare și încălzire;
- Sistem A/C – aer condiționat;
- Sistemul lateral de mișcare a brațului;
- Cupa față multifuncțională;
- Sistem de cuplare a cupelor de excavare;
- Braț telescopic;
- Sistemul de lubrifiere;
- Alte opțiuni obligatorii care cuprinde intreg utilaj.

Tel.: GSM.:0695 94 608; e-mail: [eximotorjcb@gmail.com](mailto:eximotorjcb@gmail.com)

Cu stimă, Manager proiect, Director vânzări tehnică JCB Moldova / \_\_\_\_\_ Gheorghe Roadedeal      Semnătura

- « \_\_\_\_\_ » SRL Administrator \_\_\_\_\_  
Semnătura
- \_\_\_\_\_ : Operator in cadrul companie « \_\_\_\_\_ » SRL, \_\_\_\_\_  
Semnătura

\_\_\_\_\_  
Data / luna / anul

După finalizarea instructajului, întrebări nu au fost, la fel nu sa depistat nici o defecțiune la utilaj, persoanele sus menționate sunt in totalitate de acord cu complectarea și opțiunile utilajului.



**Motor JCB Dieselmax 444Turbo**





# DOTAREA AUTOSERVISULUI COMPANIEI „EXIMOTOR” S.A. (Dealer Oficial JCB)

## Depozit piese de schimb, grupa mobilă dotată cu utilaj și specialiști calificați)



e-mail: [eximotorjcb@gmail.com](mailto:eximotorjcb@gmail.com)

Cu stimă și respect,

Manager „EXIMOTOR” S.A.



Gh. Roadedeal



## SITUAȚIILE FINANCIARE

pentru perioada 01.01.2024 - 31.12.2024

**Entitatea:** Eximotor SA  
**Cod CUIÎO:** 37541535  
**Cod IDNO:** 1002600034712

Sediul:

**MD:**

**Raionul(municipiul):** 106, DDF RASCANI

**Cod CUATM:** 0150, SEC.RISCANI

**Strada:**

**Activitatea principală:** G4532, Comert cu amanuntul de piese si accesorii pentru autovehicule

**Forma de proprietate:** 16, Proprietate colectivă

**Forma organizatorico-juridică:** 500, Societățile pe acțiuni

Date de contact:

**Telefon:** 068407878

**WEB:**

**E-mail:** contabil@coleso.md

**Numele și coordonatele al contabilului-șef:** DI (dna) Bezrucico Nadejda Tel. 068407878

**Numărul mediu al salariaților în perioada de gestiune:** 92 persoane.

**Persoanele responsabile de semnarea situațiilor financiare\*** Socolova Natalia

**Unitatea de măsură: leu**

### BILANȚUL

la 31.12.2024

Anexa 1

Nr. cpt.	Indicatori	Cod rd.	Sold la	
			Începutul perioadei de gestiune	Sfârșitul perioadei de gestiune
1	2	3	4	5
	<b>ACTIV</b>			
A.	<b>ACTIVE IMOBILIZATE</b>			
	<b>I. Imobilizări necorporale</b>			
	1. Imobilizări necorporale în curs de execuție	010		
	2. Imobilizări necorporale în exploatare, total	020	31170	28306
	din care:			
	2.1. concesiuni, licențe și mărci	021	30462	27598
	2.2. drepturi de autor și titluri de protecție	022		
	2.3. programe informatice	023		
	2.4. alte imobilizări necorporale	024	708	708

3. Fond comercial	030		
4. Avansuri acordate pentru imobilizări necorporale	040		
<b>Total imobilizări necorporale</b> (rd.010 + rd.020 + rd.030 + rd.040)	050	31170	28306
<b>II. Imobilizări corporale</b>			
1. Imobilizări corporale în curs de execuție	060	396460	277794
2. Terenuri	070	9327458	12476605
3. Mijloace fixe, total	080	68086539	69112873
din care:			
3.1. clădiri	081	52915283	53556933
3.2. construcții speciale	082	106672	97031
3.3. mașini, utilaje și instalații tehnice	083	3172084	3592547
3.4. mijloace de transport	084	9722716	6839181
3.5. inventar și mobilier	085	534164	397728
3.6. alte mijloace fixe	086	1635620	4629453
4. Resurse minerale	090	6360	6360
5. Active biologice imobilizate	100		
6. Investiții imobiliare	110		
7. Avansuri acordate pentru imobilizări corporale	120		
<b>Total imobilizări corporale</b> (rd.060 + rd.070 + rd.080 + rd.090 + rd.100 + rd.110 + rd.120)	130	77816817	81873632
<b>III. Investiții financiare pe termen lung</b>			
1. Investiții financiare pe termen lung în părți neafiliate	140		
2. Investiții financiare pe termen lung în părți afiliate, total	150		
din care:			
2.1. acțiuni și cote de participație deținute în părțile afiliate	151		
2.2. împrumuturi acordate părților afiliate	152		
2.3. împrumuturi acordate aferente intereselor de participare	153		
2.4. alte investiții financiare	154		
<b>Total investiții financiare pe termen lung</b> (rd.140 + rd.150)	160		
<b>IV. Creanțe pe termen lung și alte active imobilizate</b>			
1. Creanțe comerciale pe termen lung	170		
2. Creanțe ale părților afiliate pe termen lung	180		
inclusiv: creanțe aferente intereselor de participare	181		
3. Alte creanțe pe termen lung	190		
4. Cheltuieli anticipate pe termen lung	200		

	5. Alte active imobilizate	210		
	<b>Total creanțe pe termen lung și alte active imobilizate</b> (rd.170 + rd.180 + rd.190 + rd.200 + rd.210)	220		
	<b>TOTAL ACTIVE IMOBILIZATE</b> (rd.050 + rd.130 + rd.160 + rd.220)	230	77847987	81901938
B.	<b>ACTIVE CIRCULANTE</b>			
	<b>I. Stocuri</b>			
	1. Materiale și obiecte de mică valoare și scurtă durată	240	480220	214506
	2. Active biologice circulante	250		
	3. Producția în curs de execuție	260		
	4. Produse și mărfuri	270	151546458	198741552
	5. Avansuri acordate pentru stocuri	280	27883724	46262209
	<b>Total stocuri</b> (rd.240 + rd.250 + rd.260 + rd.270 + rd.280)	290	179910402	245218267
	<b>II. Creanțe curente și alte active circulante</b>			
	1. Creanțe comerciale curente	300	19177613	23874873
	2. Creanțe ale părților afiliate curente	310		
	inclusiv: creanțe aferente intereselor de participare	311		
	3. Creanțe ale bugetului	320	3504217	1421301
	4. Creanțele ale personalului	330	121848	123488
	5. Alte creanțe curente	340	522	253
	6. Cheltuieli anticipate curente	350	83928	104841
	7. Alte active circulante	360		
	<b>Total creanțe curente și alte active circulante</b> (rd.300 + rd.310 + rd.320 + rd.330 + rd.340 + rd.350 + rd.360)	370	22888128	25524756
	<b>III. Investiții financiare curente</b>			
	1. Investiții financiare curente în părți nefiliate	380	778	776
	2. Investiții financiare curente în părți afiliate, total	390		
	din care:			
	2.1. acțiuni și cote de participație deținute în părțile afiliate	391		
	2.2. împrumuturi acordate părților afiliate	392		
	2.3. împrumuturi acordate aferente intereselor de participare	393		
	2.4. alte investiții financiare în părți afiliate	394		
	<b>Total investiții financiare curente</b> (rd.380 + rd.390)	400	778	776
	<b>IV. Numerar și documente bănești</b>	410	4884362	4819686
	<b>TOTAL ACTIVE CIRCULANTE</b> (rd.290 + rd.370 + rd.400 + rd.410)	420	207683670	275563485
	<b>TOTAL ACTIVE</b>	430	285531657	357465423

	(rd.230 + rd.420)			
	<b>P A S I V</b>			
	<b>CAPITAL PROPRIU</b>			
	<b>I. Capital social și neînregistrat</b>			
	1. Capital social	440	20000	600000
	2. Capital nevărsat	450	( )	( )
	3. Capital neînregistrat	460		
	4. Capital retras	470	( )	( )
	5. Patrimoniul primit de la stat cu drept de proprietate	480		
	<b>Total capital social și neînregistrat</b> (rd.440 + rd.450 + rd.460 + rd.470 + rd.480)	490	20000	600000
	<b>II. Prime de capital</b>	500		
	<b>III. Rezerve</b>			
	1. Capital de rezervă	510		
	2. Rezerve statutare	520		
C.	3. Alte rezerve	530		
	<b>Total rezerve</b> (rd.510 + rd.520 + rd.530)	540		
	<b>IV. Profit (pierdere)</b>			
	1. Corecții ale rezultatelor anilor precedenți	550	X	-89515
	2. Profit nerepartizat (pierdere neacoperită) al anilor precedenți	560	183476469	182859448
	3. Profit net (pierdere netă) al perioadei de gestiune	570	X	28909930
	4. Profit utilizat al perioadei de gestiune	580	X	( )
	<b>Total profit (pierdere)</b> (rd.550 + rd.560 + rd.570 + rd.580)	590	183476469	211679863
	<b>V. Rezerve din reevaluare</b>	600		
	<b>VI. Alte elemente de capital propriu</b>	610		
	<b>TOTAL CAPITAL PROPRIU</b> (rd.490 + rd.500 + rd.540 + rd.590 + rd.600 + rd.610)	620	183496469	212279863
D.	<b>DATORII PE TERMEN LUNG</b>			
	1. Credite bancare pe termen lung	630	24880147	59725000
	2. Împrumuturi pe termen lung	640	30756846	30756846
	din care:			
	2.1. Împrumuturi din emisiunea de obligațiuni	641		
	inclusiv: împrumuturi din emisiunea de obligațiuni convertibile	642		
	2.2. alte împrumuturi pe termen lung	643	30756846	30756846
	3. Datorii comerciale pe termen lung	650		

	4. Datorii față de părțile afiliate pe termen lung	660		
	inclusiv: datorii aferente intereselor de participare	661		
	5. Avansuri primite pe termen lung	670		
	6. Venituri anticipate pe termen lung	680		
	7. Alte datorii pe termen lung	690		
	<b>TOTAL DATORII PE TERMEN LUNG</b> (rd.630 + rd.640 + rd.650 + rd.660 + rd.670 + rd.680 + rd.690)	700	55636993	90481846
	<b>DATORII CURENTE</b>			
	1. Credite bancare pe termen scurt	710		
	2. Împrumuturi pe termen scurt, total	720	2208196	681000
	din care:			
	2.1. Împrumuturi din emisiunea de obligațiuni	721		
	inclusiv: împrumuturi din emisiunea de obligațiuni convertibile	722		
	2.2. alte împrumuturi pe termen scurt	723	2208196	681000
	3. Datorii comerciale curente	730	40127992	46713262
	4. Datorii față de părțile afiliate curente	740		
E.	inclusiv: datorii aferente intereselor de participare	741		
	5. Avansuri primite curente	750	3173453	5942068
	6. Datorii față de personal	760	314910	457860
	7. Datorii privind asigurările sociale și medicale	770	373258	499603
	8. Datorii față de buget	780	200386	409921
	9. Datorii față de proprietari	790		
	10. Venituri anticipate curente	800		
	11. Alte datorii curente	810		
	<b>TOTAL DATORII CURENTE</b> (rd.710 + rd.720 + rd.730 + rd.740 + rd.750 + rd.760 + rd.770 + rd.780 + rd.790 + rd.800 + rd.810)	820	46398195	54703714
	<b>PROVIZIOANE</b>			
	1. Provizioane pentru beneficiile angajaților	830		
	2. Provizioane pentru garanții acordate cumpărătorilor/clientilor	840		
	3. Provizioane pentru impozite	850		
	4. Alte provizioane	860		
	<b>TOTAL PROVIZIOANE</b> (rd.830 + rd.840 + rd.850 + rd.860)	870		
F.	<b>TOTAL PASIVE</b> (rd.620 + rd.700 + rd.820 + rd.870)	880	285531657	357465423

## SITUAȚIA DE PROFIT ȘI PIERDERE

de la 01.01.2024 până la 31.12.2024

Anexa 2

Indicatori	Cod rd.	Perioada de gestiune
------------	---------	----------------------

		<b>precedenta</b>	<b>curenta</b>
<b>1</b>	<b>2</b>	<b>3</b>	<b>4</b>
Venituri din vânzări, total	010	375801675	427604744
din care:			
venituri din vânzarea produselor și mărfurilor	011	373756861	425248162
venituri din prestarea serviciilor și executarea lucrărilor	012	2044814	2356582
venituri din contracte de construcție	013		
venituri din contracte de leasing	014		
venituri din contracte de microfinanțare	015		
alte venituri din vânzări	016		
Costul vânzărilor, total	020	309686754	350883329
din care:			
valoarea contabilă a produselor și mărfurilor vândute	021	309686754	350861376
costul serviciilor prestate și lucrărilor executate terților	022		21953
costuri aferente contractelor de construcție	023		
costuri aferente contractelor de leasing	024		
costuri aferente contractelor de microfinanțare	025		
alte costuri aferente vânzărilor	026		
<b>Profit brut (pierdere brută) (rd.010 - rd.020)</b>	030	66114921	76721415
Alte venituri din activitatea operațională	040	788208	2291499
Cheltuieli de distribuire	050	27047466	32621344
Cheltuieli administrative	060	6010815	6994191
Alte cheltuieli din activitatea operațională	070	8346766	7385076
<b>Rezultatul din activitatea operațională: profit (pierdere) (rd.030 + rd.040 - rd.050 - rd.060 - rd.070)</b>	080	25498082	32012303
Venituri financiare, total	090	8808876	12242977
din care:			
venituri din interese de participare	091		
inclusiv: veniturile obținute de la părțile afiliate	092		
venituri din dobânzi	093		
inclusiv: veniturile obținute de la părțile afiliate	094		
venituri din alte investiții financiare pe termen lung	095		
inclusiv: veniturile obținute de la părțile afiliate	096		
venituri aferente ajustărilor de valoare privind investițiile financiare pe termen lung și curente	097		
venituri din ieșirea investițiilor financiare	098		
venituri aferente diferențelor de curs valutar și de sumă	099	8808876	12242977

Cheltuieli financiare, total	100	7018801	12118220
din care:	101		
cheltuieli privind dobânzile			
inclusiv: cheltuielile aferente părților afiliate	102		
cheltuieli aferente ajustărilor de valoare privind investițiile financiare pe termen lung și curente	103		
cheltuieli aferente ieșirii investițiilor financiare	104		
cheltuieli aferente diferențelor de curs valutar și de sumă	105	7018801	12118220
<b>Rezultatul: profit (pierdere) financiar(ă)</b> (rd.090 - rd.100)	110	1790075	124757
Venituri cu active imobilizate și excepționale	120	4638550	6350847
Cheltuieli cu active imobilizate și excepționale	130	4234496	5572232
<b>Rezultatul din operațiuni cu active imobilizate și excepționale: profit (pierdere)</b> (rd.120 - rd.130)	140	404054	778615
<b>Rezultatul din alte activități: profit (pierdere)</b> (rd.110 + rd.140)	150	2194129	903372
<b>Profit (pierdere) pînă la impozitare</b> (rd.080 + rd.150)	160	27692211	32915675
Cheltuieli privind impozitul pe venit	170	3243405	4005745
<b>Profit net (pierdere netă) al perioadei de gestiune</b> (rd.160 - rd.170)	180	24448806	28909930

## SITUAȚIA MODIFICĂRILOR CAPITALULUI PROPRIU

de la 01.01.2024 pînă la 31.12.2024

Anexa 3

Nr. d/o	Indicatori	Cod rd	Sold la începutul perioadei de gestiune	Majorări	Diminuări	Sold la sfîrșitul perioadei de gestiune
1	2	3	4	5	6	7
	<b>Capital social și neînregistrat</b>					
	1. Capital social	010	20000	580000		600000
	2. Capital nevărsat	020	( )	( )	( )	( )
	3. Capital neînregistrat	030		580000	580000	
I.	4. Capital retras	040	( )	( )	( )	( )
	5. Patrimoniul primit de la stat cu drept de proprietate	050				
	<b>Total capital social și neînregistrat</b> (rd.010 + rd.020 + rd.030 + rd.040 + rd.050)	060	20000	1160000	580000	600000
II.	<b>Prime de capital</b>	070				
III.	<b>Rezerve</b>					
	1. Capital de rezervă	080				
	2. Rezerve statutare	090				



	3. Alte rezerve	100					
	<b>Total rezerve</b> (rd.080 + rd.090 + rd.100)	110					
	<b>Profit (pierdere)</b>						
IV.	1. Corecții ale rezultatelor anilor precedenți	120	X	25896	115411	-89515	
	2. Profit nerepartizat (pierdere neacoperită) al anilor precedenți	130		183476469	617021	182859448	
	3. Profit net (pierdere netă) al perioadei de gestiune	140	X	28909930		28909930	
	4. Profit utilizat al perioadei de gestiune	150	X	( )	( )	( )	
	<b>Total profit (pierdere)</b> (rd.120 + rd.130 + rd.140 + rd.150)	160		183476469	28935826	732432	211679863
V.	<b>Rezerve din reevaluare</b>	170					
VI.	<b>Alte elemente de capital propriu</b>	180					
	<b>Total capital propriu</b> (rd.060 + rd.070 + rd.110 + rd.160 + rd.170 + rd.180)	190		183496469	30095826	1312432	212279863

## SITUAȚIA FLUXURILOR DE NUMERAR

de la 01.01.2024 pînă la 31.12.2024

Anexa 4

Indicatori	Cod rd	Perioada de gestiune	
		precedentă	curentă
1	2	3	4
<b>Fluxuri de numerar din activitatea operațională</b>			
Încasări din vânzări	010	438747314	491886478
Plăți pentru stocuri și servicii procurate	020	374332517	494411379
Plăți către angajați și organe de asigurare socială și medicală	030	11376727	13176474
Dobînzi plătite	040	5662652	4390565
Plata impozitului pe venit	050	2709589	1346896
Alte încasări	060	254523986	348171862
Alte plăți	070	284008882	359922941
<b>Fluxul net de numerar din activitatea operațională</b> (rd.010 - rd.020 - rd.030 - rd.040 - rd.050 + rd.060 - rd.070)	080	15180933	-33189915
<b>Fluxuri de numerar din activitatea de investiții</b>			
Încasări din vânzarea activelor imobilizate	090		
Plăți aferente intrărilor de active imobilizate	100		
Dobînzi încasate	110		
Dividende încasate	120		
inclusiv: dividende încasate din străinătate	121		

Alte încasări (plăți)	130	450	
<b>Fluxul net de numerar din activitatea de investiții</b> (rd.090 - rd.100 + rd.110 + rd.120 ± rd.130)	140	450	
<b>Fluxuri de numerar din activitatea financiară</b>			
Încasări sub formă de credite și împrumuturi	150	202676841	221081034
Plăți aferente rambursării creditelor și împrumuturilor	160	217456515	186257378
Dividende plătite	170		
inclusiv: dividende plătite nerezidenților	171		
Încasări din operațiuni de capital	180		
Alte încasări (plăți)	190		
<b>Fluxul net de numerar din activitatea financiară</b> (rd.150 - rd.160 - rd.170 + rd.180 ± rd.190)	200	-14779674	34823656
<b>Fluxul net de numerar total</b> (± rd.080 ± rd.140 ± rd.200)	210	401709	1633741
Diferențe de curs valutar favorabile (nefavorabile)	220	196440	-1698417
<b>Sold de numerar la începutul perioadei de gestiune</b>	230	4286213	4884362
<b>Sold de numerar la sfârșitul perioadei de gestiune</b> (± rd.210 ± rd.220 + rd.230)	240	4884362	4819686

## Documente atașate - Notă explicativă (fișierul pdf)



Notă explicativă situații financiare 2024.semnat.semnat.pdf



raportul conducerii 2024.semnat.pdf



raspuns moldstatistica 1.pdf

## Recipisa 2

Respondent

Codul fiscal: 1002600034712, denumire: EXIMOTOR S.A.

A prezentat raportul: RSF1\_21

Pentru perioada fiscala: A/2024

Data prezentarii: 30.05.2025

Marca temporală a raportului înregistrat în Sistemul Informațional al BNS : 02.06.2025 14:31:01

Biroul Național de Statistică (BNS) a recepționat varianta electronică a raportului, expediat de DVs.  
Urmează verificarea și validarea raportului de către specialistul BNS pe domeniu.

## SITUAȚIILE FINANCIARE

pentru perioada -

**Entitatea:** Eximotor SA  
**Cod CUIÎO:** 37541535  
**Cod IDNO:** 1002600034712

Sediul:

**MD:**  
**Raionul(municipiul):** 106, DDF RASCANI  
**Cod CUATM:** 0150, SEC.RISCANI  
**Strada:**

**Activitatea principală:** G4532, Comert cu amanuntul de piese si accesorii pentru autovehicule  
**Forma de proprietate:** 16, Proprietate colectivă  
**Forma organizatorico-juridică:** 500, Societățile pe acțiuni

Date de contact:

**Telefon:** 068407878  
**WEB:**  
**E-mail:** contabil@coleso.md  
**Numele și coordonatele al contabilului-șef:** DI (dna) Bezrucico Nadejda Tel. 068407878

**Numărul mediu al salariaților în perioada de gestiune:** 98 persoane.

**Persoanele responsabile de semnarea situațiilor financiare\*** Socolova Natalia

Unitatea de măsură: leu

### BILANȚUL

la 31.03.2025

Anexa 1

Nr. cpt.	Indicatori	Cod rd.	Sold la	
			Începutul perioadei de gestiune	Sfârșitul perioadei de gestiune
1	2	3	4	5
	<b>ACTIV</b>			
A.	<b>ACTIVE IMOBILIZATE</b>			
	<b>I. Imobilizări necorporale</b>			
	1. Imobilizări necorporale în curs de execuție	010		
	2. Imobilizări necorporale în exploatare, total	020	28306	27590
	din care:			
	2.1. concesiuni, licențe și mărci	021	27598	26882
	2.2. drepturi de autor și titluri de protecție	022		
	2.3. programe informatice	023		
	2.4. alte imobilizări necorporale	024	708	708

3. Fond comercial	030		
4. Avansuri acordate pentru imobilizări necorporale	040		
<b>Total imobilizări necorporale</b> (rd.010 + rd.020 + rd.030 + rd.040)	050	28306	27590
<b>II. Imobilizări corporale</b>			
1. Imobilizări corporale în curs de execuție	060	277794	443533
2. Terenuri	070	12476605	12475484
3. Mijloace fixe, total	080	69112873	69088216
din care:			
3.1. clădiri	081	53556933	53671515
3.2. construcții speciale	082	97031	94620
3.3. mașini, utilaje și instalații tehnice	083	3592547	3458549
3.4. mijloace de transport	084	6839181	6984454
3.5. inventar și mobilier	085	397728	367421
3.6. alte mijloace fixe	086	4629453	4511657
4. Resurse minerale	090	6360	6360
5. Active biologice imobilizate	100		
6. Investiții imobiliare	110		
7. Avansuri acordate pentru imobilizări corporale	120		
<b>Total imobilizări corporale</b> (rd.060 + rd.070 + rd.080 + rd.090 + rd.100 + rd.110 + rd.120)	130	81873632	82013593
<b>III. Investiții financiare pe termen lung</b>			
1. Investiții financiare pe termen lung în părți neafiliate	140		
2. Investiții financiare pe termen lung în părți afiliate, total	150		
din care:			
2.1. acțiuni și cote de participație deținute în părțile afiliate	151		
2.2. împrumuturi acordate părților afiliate	152		
2.3. împrumuturi acordate aferente intereselor de participare	153		
2.4. alte investiții financiare	154		
<b>Total investiții financiare pe termen lung</b> (rd.140 + rd.150)	160		
<b>IV. Creanțe pe termen lung și alte active imobilizate</b>			
1. Creanțe comerciale pe termen lung	170		
2. Creanțe ale părților afiliate pe termen lung	180		
inclusiv: creanțe aferente intereselor de participare	181		
3. Alte creanțe pe termen lung	190		
4. Cheltuieli anticipate pe termen lung	200		

	5. Alte active imobilizate	210		
	<b>Total creanțe pe termen lung și alte active imobilizate</b> (rd.170 + rd.180 + rd.190 + rd.200 + rd.210)	220		
	<b>TOTAL ACTIVE IMOBILIZATE</b> (rd.050 + rd.130 + rd.160 + rd.220)	230	81901938	82041183
B.	<b>ACTIVE CIRCULANTE</b>			
	<b>I. Stocuri</b>			
	1. Materiale și obiecte de mică valoare și scurtă durată	240	214506	766389
	2. Active biologice circulante	250		
	3. Producția în curs de execuție	260		
	4. Produse și mărfuri	270	198741552	224163364
	5. Avansuri acordate pentru stocuri	280	46262209	58855754
	<b>Total stocuri</b> (rd.240 + rd.250 + rd.260 + rd.270 + rd.280)	290	245218267	283785507
	<b>II. Creanțe curente și alte active circulante</b>			
	1. Creanțe comerciale curente	300	23874873	22586433
	2. Creanțe ale părților afiliate curente	310		
	inclusiv: creanțe aferente intereselor de participare	311		
	3. Creanțe ale bugetului	320	5393982	10047464
	4. Creanțele ale personalului	330	123488	170729
	5. Alte creanțe curente	340	253	253
	6. Cheltuieli anticipate curente	350	104841	93353
	7. Alte active circulante	360		
	<b>Total creanțe curente și alte active circulante</b> (rd.300 + rd.310 + rd.320 + rd.330 + rd.340 + rd.350 + rd.360)	370	29497437	32898232
	<b>III. Investiții financiare curente</b>			
	1. Investiții financiare curente în părți nefiliate	380	776	781
	2. Investiții financiare curente în părți afiliate, total	390		
	din care:			
	2.1. acțiuni și cote de participație deținute în părțile afiliate	391		
	2.2. împrumuturi acordate părților afiliate	392		
	2.3. împrumuturi acordate aferente intereselor de participare	393		
	2.4. alte investiții financiare în părți afiliate	394		
	<b>Total investiții financiare curente</b> (rd.380 + rd.390)	400	776	781
	<b>IV. Numerar și documente bănești</b>	410	4819686	3449050
	<b>TOTAL ACTIVE CIRCULANTE</b> (rd.290 + rd.370 + rd.400 + rd.410)	420	279536166	320133570
	<b>TOTAL ACTIVE</b>	430	361438104	402174753

	(rd.230 + rd.420)			
	<b>P A S I V</b>			
	<b>CAPITAL PROPRIU</b>			
	<b>I. Capital social și neînregistrat</b>			
	1. Capital social	440	600000	600000
	2. Capital nevărsat	450	( )	( )
	3. Capital neînregistrat	460		
	4. Capital retras	470	( )	( )
	5. Patrimoniul primit de la stat cu drept de proprietate	480		
	<b>Total capital social și neînregistrat</b> (rd.440 + rd.450 + rd.460 + rd.470 + rd.480)	490	600000	600000
	<b>II. Prime de capital</b>	500		
	<b>III. Rezerve</b>			
	1. Capital de rezervă	510		
	2. Rezerve statutare	520		
C.	3. Alte rezerve	530		
	<b>Total rezerve</b> (rd.510 + rd.520 + rd.530)	540		
	<b>IV. Profit (pierdere)</b>			
	1. Corecții ale rezultatelor anilor precedenți	550	X	
	2. Profit nerepartizat (pierdere neacoperită) al anilor precedenți	560	215685609	215685609
	3. Profit net (pierdere netă) al perioadei de gestiune	570	X	2182401
	4. Profit utilizat al perioadei de gestiune	580	X	( )
	<b>Total profit (pierdere)</b> (rd.550 + rd.560 + rd.570 + rd.580)	590	215685609	217868010
	<b>V. Rezerve din reevaluare</b>	600		
	<b>VI. Alte elemente de capital propriu</b>	610		
	<b>TOTAL CAPITAL PROPRIU</b> (rd.490 + rd.500 + rd.540 + rd.590 + rd.600 + rd.610)	620	216285609	218468010
D.	<b>DATORII PE TERMEN LUNG</b>			
	1. Credite bancare pe termen lung	630	59725000	99298000
	2. Împrumuturi pe termen lung	640	30756846	29000000
	din care:			
	2.1. Împrumuturi din emisiunea de obligațiuni	641		
	inclusiv: împrumuturi din emisiunea de obligațiuni convertibile	642		
	2.2. alte împrumuturi pe termen lung	643	30756846	29000000
	3. Datorii comerciale pe termen lung	650		

	4. Datorii față de părțile afiliate pe termen lung	660		
	inclusiv: datorii aferente intereselor de participare	661		
	5. Avansuri primite pe termen lung	670		
	6. Venituri anticipate pe termen lung	680		
	7. Alte datorii pe termen lung	690		
	<b>TOTAL DATORII PE TERMEN LUNG</b> (rd.630 + rd.640 + rd.650 + rd.660 + rd.670 + rd.680 + rd.690)	700	90481846	128298000
	<b>DATORII CURENTE</b>			
	1. Credite bancare pe termen scurt	710		
	2. Împrumuturi pe termen scurt, total	720	681000	1494376
	din care:			
	2.1. Împrumuturi din emisiunea de obligațiuni	721		
	inclusiv: împrumuturi din emisiunea de obligațiuni convertibile	722		
	2.2. alte împrumuturi pe termen scurt	723	681000	1494376
	3. Datorii comerciale curente	730	46713261	45827196
	4. Datorii față de părțile afiliate curente	740		
E.	inclusiv: datorii aferente intereselor de participare	741		
	5. Avansuri primite curente	750	5942068	6439380
	6. Datorii față de personal	760	457860	1089158
	7. Datorii privind asigurările sociale și medicale	770	499603	438299
	8. Datorii față de buget	780	376857	120334
	9. Datorii față de proprietari	790		
	10. Venituri anticipate curente	800		
	11. Alte datorii curente	810		
	<b>TOTAL DATORII CURENTE</b> (rd.710 + rd.720 + rd.730 + rd.740 + rd.750 + rd.760 + rd.770 + rd.780 + rd.790 + rd.800 + rd.810)	820	54670649	55408743
	<b>PROVIZIOANE</b>			
	1. Provizioane pentru beneficiile angajaților	830		
	2. Provizioane pentru garanții acordate cumpărătorilor/clientilor	840		
	3. Provizioane pentru impozite	850		
	4. Alte provizioane	860		
	<b>TOTAL PROVIZIOANE</b> (rd.830 + rd.840 + rd.850 + rd.860)	870		
F.	<b>TOTAL PASIVE</b> (rd.620 + rd.700 + rd.820 + rd.870)	880	361438104	402174753

## SITUAȚIA DE PROFIT ȘI PIERDERE

de la 01.01.2025 până la 31.03.2025

Anexa 2

Indicatori	Cod rd.	Perioada de gestiune
------------	---------	----------------------



		<b>precedenta</b>	<b>curenta</b>
<b>1</b>	<b>2</b>	<b>3</b>	<b>4</b>
Venituri din vânzări, total	010	427604744	77721483
din care:			
venituri din vânzarea produselor și mărfurilor	011	425248162	77228714
venituri din prestarea serviciilor și executarea lucrărilor	012	2356582	492769
venituri din contracte de construcție	013		
venituri din contracte de leasing	014		
venituri din contracte de microfinanțare	015		
alte venituri din vânzări	016		
Costul vânzărilor, total	020	350883329	64766380
din care:			
valoarea contabilă a produselor și mărfurilor vândute	021	350861376	64751466
costul serviciilor prestate și lucrărilor executate terților	022	21953	14914
costuri aferente contractelor de construcție	023		
costuri aferente contractelor de leasing	024		
costuri aferente contractelor de microfinanțare	025		
alte costuri aferente vânzărilor	026		
<b>Profit brut (pierdere brută) (rd.010 - rd.020)</b>	030	76721415	12955103
Alte venituri din activitatea operațională	040	2291499	236056
Cheltuieli de distribuire	050	32621344	7488361
Cheltuieli administrative	060	6994191	1136492
Alte cheltuieli din activitatea operațională	070	7385076	2077210
<b>Rezultatul din activitatea operațională: profit (pierdere) (rd.030 + rd.040 - rd.050 - rd.060 - rd.070)</b>	080	32012303	2489096
Venituri financiare, total	090	12242977	2139904
din care:			
venituri din interese de participare	091		
inclusiv: veniturile obținute de la părțile afiliate	092		
venituri din dobânzi	093		
inclusiv: veniturile obținute de la părțile afiliate	094		
venituri din alte investiții financiare pe termen lung	095		
inclusiv: veniturile obținute de la părțile afiliate	096		
venituri aferente ajustărilor de valoare privind investițiile financiare pe termen lung și curente	097		
venituri din ieșirea investițiilor financiare	098		
venituri aferente diferențelor de curs valutar și de sumă	099	12242977	2139904

Cheltuieli financiare, total	100	12118220	2578769
din care:	101		
cheltuieli privind dobânzile			
inclusiv: cheltuielile aferente părților afiliate	102		
cheltuieli aferente ajustărilor de valoare privind investițiile financiare pe termen lung și curente	103		
cheltuieli aferente ieșirii investițiilor financiare	104		
cheltuieli aferente diferențelor de curs valutar și de sumă	105	12118220	2578769
<b>Rezultatul: profit (pierdere) financiar(ă)</b> (rd.090 - rd.100)	110	124757	-438865
Venituri cu active imobilizate și excepționale	120	6350847	623430
Cheltuieli cu active imobilizate și excepționale	130	5572232	491260
<b>Rezultatul din operațiuni cu active imobilizate și excepționale: profit (pierdere)</b> (rd.120 - rd.130)	140	778615	132170
<b>Rezultatul din alte activități: profit (pierdere)</b> (rd.110 + rd.140)	150	903372	-306695
<b>Profit (pierdere) pînă la impozitare</b> (rd.080 + rd.150)	160	32915675	2182401
Cheltuieli privind impozitul pe venit	170	4005745	
<b>Profit net (pierdere netă) al perioadei de gestiune</b> (rd.160 - rd.170)	180	28909930	2182401

## SITUAȚIA MODIFICĂRILOR CAPITALULUI PROPRIU

de la 01.01.2025 pînă la 31.03.2025

Anexa 3

Nr. d/o	Indicatori	Cod rd	Sold la începutul perioadei de gestiune	Majorări	Diminuări	Sold la sfîrșitul perioadei de gestiune
1	2	3	4	5	6	7
	<b>Capital social și neînregistrat</b>					
	1. Capital social	010	600000			600000
	2. Capital nevărsat	020	( )	( )	( )	( )
	3. Capital neînregistrat	030				
I.	4. Capital retras	040	( )	( )	( )	( )
	5. Patrimoniul primit de la stat cu drept de proprietate	050				
	<b>Total capital social și neînregistrat</b> (rd.010 + rd.020 + rd.030 + rd.040 + rd.050)	060	600000			600000
II.	<b>Prime de capital</b>	070				
III.	<b>Rezerve</b>					
	1. Capital de rezervă	080				
	2. Rezerve statutare	090				

	3. Alte rezerve	100				
	<b>Total rezerve</b> (rd.080 + rd.090 + rd.100)	110				
	<b>Profit (pierdere)</b>					
IV.	1. Corecții ale rezultatelor anilor precedenți	120	X			
	2. Profit nerepartizat (pierdere neacoperită) al anilor precedenți	130	215685609			215685609
	3. Profit net (pierdere netă) al perioadei de gestiune	140	X	2182401		2182401
	4. Profit utilizat al perioadei de gestiune	150	X	( )	( )	( )
	<b>Total profit (pierdere)</b> (rd.120 + rd.130 + rd.140 + rd.150)	160	215685609	2182401		217868010
V.	<b>Rezerve din reevaluare</b>	170				
VI.	<b>Alte elemente de capital propriu</b>	180				
	<b>Total capital propriu</b> (rd.060 + rd.070 + rd.110 + rd.160 + rd.170 + rd.180)	190	216285609	2182401		218468010

## SITUAȚIA FLUXURILOR DE NUMERAR

de la 01.01.2025 pînă la 31.03.2025

Anexa 4

Indicatori	Cod rd	Perioada de gestiune	
		precedentă	curentă
1	2	3	4
<b>Fluxuri de numerar din activitatea operațională</b>			
Încasări din vânzări	010	82790958	93077757
Plăți pentru stocuri și servicii procurate	020	101693052	125525671
Plăți către angajați și organe de asigurare socială și medicală	030	2142593	2636054
Dobînzi plătite	040	441674	1114953
Plata impozitului pe venit	050	271998	351092
Alte încasări	060	68537292	98737843
Alte plăți	070	73235941	101514478
<b>Fluxul net de numerar din activitatea operațională</b> (rd.010 - rd.020 - rd.030 - rd.040 - rd.050 + rd.060 - rd.070)	080	-26457008	-39326648
<b>Fluxuri de numerar din activitatea de investiții</b>			
Încasări din vânzarea activelor imobilizate	090		
Plăți aferente intrărilor de active imobilizate	100		
Dobînzi încasate	110		
Dividende încasate	120		
inclusiv: dividende încasate din străinătate	121		

Alte încasări (plăți)	130		
<b>Fluxul net de numerar din activitatea de investiții</b> (rd.090 - rd.100 + rd.110 + rd.120 ± rd.130)	140		
<b>Fluxuri de numerar din activitatea financiară</b>			
Încasări sub formă de credite și împrumuturi	150	51708500	76813500
Plăți aferente rambursării creditelor și împrumuturilor	160	24913561	38198364
Dividende plătite	170		
inclusiv: dividende plătite nerezidenților	171		
Încasări din operațiuni de capital	180		
Alte încasări (plăți)	190		
<b>Fluxul net de numerar din activitatea financiară</b> (rd.150 - rd.160 - rd.170 + rd.180 ± rd.190)	200	26794939	38615136
<b>Fluxul net de numerar total</b> (± rd.080 ± rd.140 ± rd.200)	210	337931	-711512
Diferențe de curs valutar favorabile (nefavorabile)	220	-402607	-659124
<b>Sold de numerar la începutul perioadei de gestiune</b>	230	4884362	4819686
<b>Sold de numerar la sfârșitul perioadei de gestiune</b> (± rd.210 ± rd.220 + rd.230)	240	4819686	3449050

## Documente atașate - Notă explicativă (fișierul pdf)



# BC „MOLDINDCONBANK” S.A.

## Sucursala „Corporate”

Republica Moldova, MD 2001  
mun. Chișinău, str. Tighina, 25  
Tel. : (373 22) 62-45-44

Data 19. IUN. 2025

Nr. 41-09/261

Республика Молдова, MD 2001,  
мун. Кишинэу, ул. Тигина, 25  
Тел. : (373 22) 62-45-44

### CERTIFICAT

B.C. „Moldindconbank” S.A. confirmă că "EXIMOTOR" S.A. IDNO 1002600034712 la data de 18.06.2025 deține următoarele conturi bancare:

Nr.	IBAN	Valuta
1	MD38ML000000022512092160	MDL
2	MD38ML000000022512092160	USD
3	MD38ML000000022512092160	EUR
4	MD38ML000000022512092160	RUB



\_\_\_\_\_ (semnătura reprezentantului Băncii)

Paulina Danoi (NP)

Director Sucursala (functia)

Executor - Elena Dumbravanu (12930), Sucursala Corporate  
Tel.- 080011111  
Data/ora - 18.06.2025 / 17:30  
CCF4

### Specificații tehnice

[Acest tabel va fi completat de către ofertant în coloanele 2, 3, 4, 6, 7, iar de către autoritatea contractantă – în coloanele 1, 5,]

Numărul procedurii de achiziție <a href="#">ocds-b3wdp1-MD-1768376053141</a> din ___04.02.2026_____
<b>Obiectul achiziției:</b> Buldoexcavator <b>Denumirea:</b> Primaria Cărbuna, rl Ialoveni <b>Codul fiscal/IDNO:</b> <a href="#">1009601000083</a> <b>Adresa:</b> MD-7713, R. MOLDOVA, RI Ialoveni, sat. Cărbuna

Denumirea bunurilor/serviciilor	Denumirea modelului bunului/serviciului	Țara de origine	Producătorul	Specificarea tehnică deplină solicitată de către autoritatea contractantă	Specificarea tehnică deplină propusă de către ofertant	Standarde de referință
1	2	3	4	5	6	7
<b>Bunuri/servicii</b>						
Lotul 1	Buldoexcavator JCB 3CX Sitemaster Eco	UK – Regatul Unit	JCB Sales ltd	<p>Motorizare: Diesel, minim 4 cilindri, Turbocharged, putere netă nominală minim 68 kW (aprox. 92 CP). Cuplu maxim min. 400 Nm.</p> <p>Norma de poluare minim Euro 3 sau echivalent conform reglementărilor UE.</p> <p>Transmisia: Integrală 4x4, cu inverter hidraulic (schimbare direcție fără ambreiaj manual).</p> <p>Tip: Power Shuttle, Power Shift, Autoshift (automată) sau echivalent tehnic.</p> <p>Capabilă de minim 4 trepte de viteză pentru ambele direcții de mers.</p> <p>Viteză maximă de deplasare minim 25 km/h.</p> <p>Utilaj față atașat: Cupă multifuncțională (6-în-1) cu volum minim 1.0m.c.</p> <p>Deschidere/încărcare comandată hidraulic, cu funcții de încărcare, dozare, nivelare, apucare și planificare.</p> <p>Utilaj de excavare: Braț telescopic cu adâncime de săpare min. 5.4 m.</p> <p>Dotat cu cuplă rapidă și 2 cupe de excavare (lățime 400 mm și 800 mm).</p>	<p>Caracteristici tehnice prezentate de Dealerul oficial JCB – EXIMOTOR SA</p> <p>Buldoexcavator – stare, nou 2025;</p> <p>Descrierea produsului:</p> <p>Motor: JCB Dieselmax 444, turbo;</p> <p>Volum motor 4400 cm<sup>3</sup>;</p> <p>Putere motor: 68,6 kWt / 92c.p.;</p> <p>Norme de poluare: Tier III;</p> <p>Transmisie: 4x2/4x4 - cu inverter hidraulic (schimbare direcție fără ambreiaj manual);</p> <p>Tip transmisie: Power Sincro Shutell cu 4 trepte de viteză pentru ambele direcții de mers;</p> <p>Viteză maximă de deplasare 25 km/h.</p> <p>Utilaj față atașat: Cupă multifuncțională (6-în-1) cu volum 1.0m.c.</p> <p>Deschidere/încărcare comandată hidraulic, cu funcții de încărcare, dozare, nivelare, apucare și planificare.</p> <p>Utilaj de excavare: Braț telescopic cu adâncime de săpare 5.5 m.</p> <p>Dotat cu cuplă rapidă și 2 cupe de excavare (lățime 400 mm și 800 mm).</p> <p>Sistem Hidraulic: Sistem cu debit variabil sau divizat, capabil să asigure un flux minim cumulat de 130 l/min și o presiune de lucru de 250 bar, garantând operarea simultană și independentă a funcțiilor de excavare și încărcare fără pierderi de viteză.</p>	

			<p>Sistem Hidraulic:Sistem cu debit variabil sau divizat, capabil să asigure un flux minim cumulat de 130 l/min și o presiune de lucru de minim 250 bar, garantând operarea simultană și independentă a funcțiilor de excavare și încărcare fără pierderi de viteză.</p> <p>Cabină și Eficiență: Protejată la răsturnare și căderea obiectelor (ROPS/FOPS), închisă, vizibilitate 360°, climatizată (A/C și încălzire).</p> <p>Dotată cu sistem electronic de management al turației motorului pentru optimizareaconsumului de combustibil (funcție de operare economică sau echivalent).</p> <p>Dotări și Tehnologie: Comenzi ergonomice tip pilot/joystick sau pârghii servo-asistate (standard ISO), computer de bord, stabilizatoare hidraulice individuale, scaun cu suspensie reglabilă, sistem de monitorizare GPS integrat, manual de întreținere în limba română.</p>	<p>Cabină și Eficiență: Protejată la răsturnare și căderea obiectelor (ROPS/FOPS), închisă, vizibilitate 360°, climatizată (A/C și încălzire).</p> <p>Dotată cu sistem electronic de management al turației motorului pentru optimizareaconsumului de combustibil (funcție de operare economică sau echivalent).</p> <p>Dotări și Tehnologie: Comenzi ergonomice tip pârghii servo-asistate (standard ISO), computer de bord, stabilizatoare hidraulice individuale, scaun cu suspensie reglabilă, sistem de monitorizare GPS integrat, manual de întreținere în limba română / rusă.</p> <ul style="list-style-type: none"> <li>•Cabina de tip închis, dotată cu sistem de circulația aerului și încălzire – A/C aercon condiționat, dotată după standarde CE, protejată la răsturnare și la căderea obiectelor de tip ROPS/FOPS;</li> <li>• Este dotat cu buton ECO pentru reducerea consumului de combustibil;</li> <li>•Consum motorină 4,5-9 L/h;</li> <li>• Cuplarea sistemului de frânare- Pe toate 4 roți.</li> <li>• Înălțimea de descărcare –2,74 m;</li> <li>• E dotat cu capacitatea Virare punte față.</li> </ul> <p>Productivitatea pompei - min. 144 l/min;  Volum rezervuarului hidraulic-min.130 L; Presiunea de lucru a sistemului hidraulic – 30 Mpa; Capacitatea pompei min. 58+71 l;  Cilindri de direcție poziționați în spatele punții față, pentru protecția la lovituri;</p> <ul style="list-style-type: none"> <li>• Sistemul de direcție hidraulic* Utilajul cu tractiune hidraulica din fata este necesar dotarea cu pompa independenta ; Necesara prezenta pompei hidraulice de rezerva pentru compensarea fortei adaugatoare - Buldoexcavatorul să fie dotat cu min 3 pompe hidraulice. Productivitatea totala a pompelor hidraulice minim 130 l/min;</li> </ul> <p>Tip Transmisie – mecanica /semiautoma, 4 viteze înainte/4 înapoi;</p> <ul style="list-style-type: none"> <li>• Utilaj frontal: Lățimea cupei de încărcare - 2235 mm;</li> </ul> <p>Unchi de descărcare-min. 43°;  Forța de rupere a brațului - 38kN;</p> <ul style="list-style-type: none"> <li>• Termen de garanție – 12 luni.</li> </ul>	
--	--	--	--	--	--

**BULDOEXCAVATOR CU CUPĂ MULTIFUNCȚIONALĂ****CERINȚE GENERALE**

Buldoexcavatorul este nou, fabricat în anul 2025-2026- model **JCB 3CX Sitemaster Eco**

Utilajul propus respectă în totalitate legislația națională și Europeană pentru tehnică specială.

Utilajul este fabricat și asamblat în Regatul Unit (Anglia).

Culoarea Buldoexcavatorului – Galben lucios;

**Motor:**

Model:	JCB Dieselmax 444, turbodisel, 4 cilindri;
Putere motor;	68,6 kw, (92 c.p.) 2200rpm;
Diametru cilindrului	103 mm;
Cursa	132 mm;
Cuplu maxim	400 Hm;
Max. Cuplu	1200 r/min;
Racirea motorului	Antigel (lichid);
Norme de poluare	Tier III
Sistem SRS (în momentul când operatorul activează butonul SRS senzorii se activează, se fixează cupa din față și îi permite urilajului să se deplaseze liniștit fără mișcări sus/jos	Dotat;
Sistem RTD - Operatorul în primul rînd trebuie să activeze acest buton de la panoul de bord, după activare, încarcă cupa multifuncțională față, după blochează bageta de manevrare a cupei, după acesta cupa automat descarcă și revine la poziția sa de lucru.	Dotat;
La panoul de bord este dotat Buton ECO pentru reducerea consumului de combustibil	În momentul cand operatorul activeaza butonul, consumul de combustibil scade cu până la – de la 15-25%;
Filtru de combustibil	Cartuș / prefiltru separator apă-sedimente
Volum sistem de răcire	18,5 l;
Volumul rezervuar de combustibil	160 l, (nemetalic)
Ulei motor	16 l;
Ulei cutie de viteză	16 l;
Punte față/spate	16/20 L + 2 L fiecare butuc lateral;
Sistem hidraulic	132 l;

**Transmisia:**

Producător	JCB;
Tracțiune integrală	4x2 / 4x4 * 2WS / 4WD - virare punte față;
Tip Transmisie – mecanică, 4 viteze înainte/4 înapoi	MANUAL TRANSMISSION (Syncro shuttle, sensul de mers electrohidraulic în sarcină);
Viteza de deplasare	Până la 25 km/oră;
Anvelope față/spate:	SITEMASTER TRACTION, 12.5-18-10 & 18.4-26-12;

**Sistem de direcție hidraulic:**

Virare punte față;	Dotat;
Productivitatea pompei	144 l/min
Supapă principală de siguranță a sistemului hidraulic	251 Bar
Volum rezervuar hidraulic	130 L;
Presiunea de lucru a sistemului hidraulic – 30 Mpa;	
Sistem hydraulic și performant;	

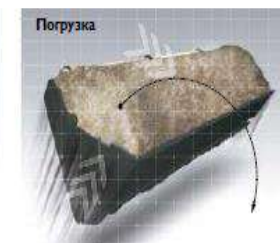


Capacitatea pompei 58+71 l/min;	
Cilindri de direcție poziționați în spatele punții față, pentru protecția la lovituri;	
Utilajul cu tracțiune hidraulică din fata este dotat cu pompa independentă; Utilajul cu tracțiune hidraulică din spate este dotat cu pompa independentă necesar prezenta pompei hidraulice de rezerva pentru compensarea forței adăugătoare ; Buldoexcavatorul este dotat cu 3 (trei) pompe hidraulice;	
<b>Sistem de frînare:</b>	
Discuri multiple imersante în ulei;	
Cuplarea sistemului de frînare	Pe toate 4 roți;
Acționare progresivă și alimentare cu ulei hidraulic;	
<b>Sistem electric:</b>	
Iluminarea și semnalizarea conform normelor rutiere în vigoare;	
Lumini de lucru față/spate	Dotat
<b>Cabina:</b>	
Cabină dotată după standarde CE;	
Cabina este certificată și dotată conform standardelor de tip ROPS / FOPS - protejată la răsturnare și la căderea obiectelor;	
Cabina de tip închis, dotată cu sistem de circulație a aerului și încălzire;	
Sistem A/C – aer condiționat / Dotat;	
Panoul de informare pentru operator, permite să monitorizeze turația motorului, moto/ore funcționate, nivelul de combustibil, indicator de temperatură apei de asemenea priză 12v, alte opțiuni.	
Emitizat, izolat fonic;	
Scaun cu suspensie pneumatică, reglabil pentru lucrări față/spate;	
Volan reglabil;	
Are acces de întare în ambele părți a cabinei;	
Geamul spate se deschide în sus total cu fixare pe interior cabină;	
Covoraș de cauciuc;	
Sistem cablaj audio (2 boxe);	
Girofar;	
Carte de operare în limba rusă;	
Este dotat cu centura de siguranță pentru operator oglinzi din diferite unghiuri, lumină în interiorul cabinei, ștergător pentru stergerea parbrizului față/spate, alte opțiuni;	
<b>Utilaj frontal:</b>	
Capacitatea cupei – 1,0 m <sup>3</sup> ;	Cupă multifuncțională 6 in 1;
Lățimea cupei de încărcare	2235 mm;
Înălțimea de descărcare	2,74 m;
Încărcarea peste înălțime	3,23 m;
Unghi de descărcare	43°
Forța de rupere a brațului	38kN
<b>Utilaj de excavare:</b>	
Braț de excavare telescopic	dotat
Înălțime a brațului de excavare în poziția de mers	3650mm;
Lățimea cupei de excavare	Este dotat cu două cupe de excavare - 400, 800mm;
Cuplă rapidă pentru decuplarea cupelor de excavare	Dotat;
Adâncimea de săpare a buldoexcavatorului	5,5 m;
Excavatorul este dotat cu dispozitiv de reglare lateral a brațului de săpat, stînga/dreapta;	

Mărimi de gabarit:	
Masa totală	8135 Kg;
Lungimea	5620 mm;
Lăţimea	2230 mm;
Înălţimea până la cabină	2890 mm;
Documente de însoţire:	
Cartea tehnică pentru operare şi deservire tehnică, scrisă în limba Romană sau Rusă;	
Certificat de calitate, contract de prestarea garanţiei;	
Alte facilităţi	
Termen de livrare	În stock;
Producător şi ţara de origine	JCB Sales ltd (Marea Britanie);
Compania „Eximotor” S.A. vă oferă garanţia calităţii a excavatorului	12 luni, parcurs moto/ore nelimitat la motor.
Consum	In timpul deplasării utilajului 8,9 l; In timpul excavării cu utilajul din faţa maxim 7,8 l/moto/ora; In timpul excavării cu utilajul din spate maxim 4,5 l/moto/ora;



**Atenţie: pozele sunt cu caracter informativ.**



Semnat: \_\_\_\_\_ Numele, Prenumele: Socolova Natalia / În calitate de: Director General  
Ofertantul: EXIMOTOR SA Adresa: R. Moldova, mun. Chişinău, str. Albişoara 38A



## BULDOEXCAVATOR | 3CX

Putere brută: 55 kW (74 CP) Adâncime maximă de excavare: 5,46 m Capacitate maximă a cupei încărcătorului: 1,1 m<sup>3</sup>



## VĂ PREZENTĂM JCB 3CX.

PRIN COMBINAREA COSTULUI DE PROPRIETATE SCĂZUT, PUTERII SUPERIOARE ȘI MULTITUDINII DE FUNCȚII INOVATOARE, JCB 3CX ESTE UN ALT UTILAJ CU VALOARE MARE OFERIT DE PRODUCĂTORUL DE BULDOEXCAVATOARE NUMĂRUL UNU ÎN LUME. PRODUCTIVITATEA, PERFORMANȚA ȘI EFICIENȚA DE TOP ÎL TRANSFORMĂ ÎN SOLUȚIA PERFECTĂ PENTRU FLOTE DE DIMENSIUNI MARI, PARCURI DE ÎNCHIRIERI AUTO ȘI FIRME MAI MICI.



### Numărul unu în lume.

Lider de piață în 74 de țări. Aproximativ jumătate dintre buldoexcavatoarele vândute în lume în prezent sunt produse de JCB.

### Raport bun calitate-preț.

3CX din segmentul de bază este un utilaj cu raport bun calitate-preț, oferind costuri mici de proprietate și putere excelentă ca standard.

### Inovație integrată.

Acest utilaj înglobează funcțiile inovatoare care transformă buldoexcavatoarele JCB în utilajele cu cea mai bună productivitate, performanță și eficiență.

### Rezistență în profunzime.

Sunt extrem de durabile pentru a face față rigorilor din domeniul închirierilor.

### Motor rezistent la uzură.

JCB EcoMAX este un motor de 55 kW Stage IIIb foarte eficient, ceea ce scade costurile de service și consumul de combustibil.

### Excelență în orice domeniu.

3CX este soluția numărul unu preferată pentru flote mari, parcuri de închirieri și operatori proprietari.

Fiind lider de piață pe plan mondial, JCB vinde aproximativ jumătate dintre buldoexcavatoarele din lume.

COTA DE PIAȚĂ  
COMBINATĂ  
A COMPETITORILOR

JCB

## COST DE PROPRIETATE ȘI EFICIENȚĂ.

ÎNȚELEM CĂ UN COST DE PROPRIETATE SCĂZUT ESTE ESENȚIAL ÎN LUMEA COMPETITIVĂ DE ASTĂZI. INDIFERENT CĂ ÎNCHIRIAȚI SAU SUNTEȚI OPERATOR DE FLOTĂ, JCB 3CX ESTE CREAT PENTRU A VĂ OFERI RAPORTUL OPTIM CALITATE-PREȚ.

### Randament maxim al investiției.

**1** JCB 3CX este un utilaj din segmentul de bază cu valoare extraordinară, care oferă un randament extraordinar al investiției, precum și asigurare, finanțare și piese de schimb accesibile.

**2** Spre deosebire de majoritatea buldoexcavatoarelor din segmentul de bază, acesta este un utilaj foarte eficient. Motorul JCB EcoMAX este foarte puternic și oferă o economie excelentă de combustibil prin producerea unui cuplu de nivel ridicat la turații scăzute.

EcoMAX este un motor cu design durabil, cu zeci de mii de unități funcționale în toată lumea, utilizate într-o gamă largă de aplicații diferite.

**3** 3CX are o viteză maximă de 40 km/h, astfel încât să puteți reduce timpul de călătorie pe șantier și între locații.

**4** Cu forțe ridicate de rupere, veți putea să mutați mai multe materiale în mai puțin timp. Simplificat, acestea sunt cele mai eficiente încărcătoare din clasa lor.



2



1



3



4

# CALITATE, FIABILITATE ȘI DURABILITATE.

INDIFERENT CE AȚI PLANIFICAT PENTRU FLOTA DUMNEAVOASTRĂ DE BULDOEXCAVATOARE, PUTEȚI AVEA LINIȘTEA CĂ JCB 3CX ESTE CREAT PENTRU A FACE FAȚĂ ORICĂROR PROVOCĂRI. PIESELE STRUCTURALE SUNT FOARTE REZISTENTE, IAR COMPONENTELE DE BAZĂ SUNT BINE PROTEJATE DE PERICOLE.



1

## Proiectat și construit de JCB.

1 Cabinele, punțile motoare, transmisile și motoarele sunt proiectate și construite de JCB. Așadar, toate componentele funcționează în armonie perfectă pentru o fiabilitate optimă.

2 Pentru a obține cele mai înalte niveluri de calitate, utilizăm procese de producție de ultimă generație, cum ar fi prelucrarea cu ajutorul roboților, tehnologia de vopsire de precizie și tehnici de asamblare inovatoare.

## Testate până la limită.

3 Pentru a asigura o fiabilitate maximă, am testat amănunțit motorul DIESELMAX în medii cu temperaturi între -18 °C și 46 °C cu încălzitor cu grilă montat.

Am adăugat vopsea fluorescentă la uleiul hidraulic, astfel încât să putem identifica în mod exact scurgerile potențiale în timpul testării.



2

Fiecare componentă cheie a celei mai recente game de buldoexcavatoare JCB este testată strict. Sarcina mare a șasiului, brațele și celelalte componente esențiale au fost supuse la încărcare prelungită, iar transmisia a fost testată în mod repetat, trecând prin toate etapele în decursul a mii de cicluri.



3



Prin încălzirea brațului și a balansierului la 650 °C, eliminăm orice stres intern cauzat de producție și sudură. Procesul dublează viața brațelor și reduce totodată greutatea generală a utilajului.

## Construite pentru a dura.

- 6** Prelucrarea JCB de precizie oferă toleranță mare și locație precisă a pinilor și a bușelor.
- 7** Cilindrii hidraulici au capete sudate prin fricțiune pentru mai multă putere.
- 8** Utilizăm un proces de vopsire cu pudră durabilă, care oferă o finisare de calitate superioară. Acoperirea cu vopsea este optimizată, iar utilajul rămâne în stare bună pentru mai multă vreme.

## Protejat împotriva pericolelor.

- 9** Pentru a proteja furtunurile brațului și balansierului de pericolele apărute în timpul lucrărilor de excavare, le-am poziționat în interiorul structurilor posterioare ale utilajului.

- 10** Furtunurile brațelor de excavare sunt poziționate într-un ghidaj flexibil și robust, pentru a împiedica agățarea sau deteriorarea.

Cilindrii de direcție sunt poziționați sus, în spatele punții motoare din față, ceea ce oferă o protecție suplimentară la deplasarea pe terenuri accidentate.

Atât utilajele cu cabină, cât și cele cu acoperiș de izolare au certificare ROPS/FOPS pentru o protecție excelentă a operatorului împotriva răsturnării și a obiectelor care cad.



# PRODUCTIVITATE ȘI PERFORMANȚĂ.

JCB 3CX ESTE CREAT PENTRU A VĂ OFERI PRODUCTIVITATE MAXIMĂ – CARE, EVIDENT, ÎNSEAMNĂ CEL MAI BUN RAPORT CALITATE-PREȚ. ARE CEA MAI BUNĂ PERFORMANȚĂ DIN CLASĂ, CA PARTE DIN SPECIFICAȚIILE STANDARD ALE UTILAJULUI.

## Un buldoexcavator mai productiv.

Motorul JCB EcoMAX își asigură puterea și cuplul maxime la turații reduse, fapt care îl face să răspundă foarte rapid la comenzi, să ofere o economie extraordinară și o performanță remarcabilă.

- 1 Selectați pachetul opțional Extradig cu integrare inovatoare în brațul de excavare pentru a beneficia de o rază de lucru și de o adâncime de excavare mai mare cu 1,2 m. Acest lucru presupune mai puține re poziționări și, bineînțeles, mai multă eficiență.
- 2 Brațul și balansierul au lungime egală, ceea ce permite excavarea mai aproape de utilaj, cu mai puține re poziționări, economisind în același timp combustibil.
- 3 Rezervorul de combustibil de 128 l extinde intervalul de alimentare și maximizează productivitatea.
- 4 Acest buldoexcavator excelează atât pe teren denivelat, cât și în spații înguste, datorită combinației perfecte de gardă înaltă la sol și rază excelentă de întoarcere.
- 5 Punctul de rotire al brațului este puternic pentru a asigura o umplere controlabilă rapidă.



1



2



4



3



5

Pentru a garanta performanța optimă în orice condiții, 3CX este echipat cu sistem 4WD ca standard și are o viteză maximă de 40 km/h.



## Ridicăm standardele.

**6** Retenția încărcăturii este excepțională, datorită rotației de 45° a cupei încărcătorului utilajului 3CX.

Cele mai bune forțe de rupere ale cupei încărcătorului oferă capacități extraordinare de rupere, îmbunătățind timpul de încărcare.

Reduceți perioadele de inactivitate din timpul schimbărilor de atașamente alegând opțiunea cu cârlig de cuplare din spate.

Diferențialul cu alunecare limitată opțional oferă control automat al tracțiunii pentru a permite utilajului să fie manevrat în cele mai dure condiții, oferind posibilitatea de a vira, spre deosebire de designurile cu sisteme de blocare a diferențialului.

**7** Încărcătorul JCB 6-în-1 foarte versatil este compatibil cu buldoexcavatorul 3CX, ceea ce înseamnă că operatorii pot excava, nivela, încărca, prinde, înclina și umple utilizând un singur instrument.

**8** Raza de acțiune frontală excelentă permite utilajului să încarce cu ușurință camioanele cu încărcare înaltă.

**9** Puteți opera cu ușurință atașamente cu putere mare, cum ar fi ciocane pneumatice și nivelatoare de reparație a gropilor, datorită unei pompe hidraulice cu performanță mare.

**10** Roțile mari, de 71,12 cm oferă o stabilitate excelentă atunci când lucrați pe terenuri denivelate.



## UȘURINȚĂ LA ÎNTREȚINERE.

NE-AM ASIGURAT CĂ JCB 3CX VA OFERI UN TIMP DE FUNCȚIONARE MAXIM, DEOARECE ESTE INCREDIBIL DE UȘOR DE ÎNTREȚINUT. ÎNTREȚINEREA DE RUTINĂ ESTE SIMPLĂ, VERIFICĂRILE ZILNICE NU POT FI MAI UȘOARE ȘI ACCESIBILITATEA LA SOL ESTE FOARTE BUNĂ.

### Întreținere de rutină mai simplă.

- 1 Toate verificările zilnice ale utilajului 3CX și întreținerea de rutină pot fi efectuate din lateralul utilajului. Elementele de service sunt, de asemenea, grupate pentru acces îmbunătățit și productivitate sporită.
- 2 Capota este formată dintr-o singură bucată și este ușor de deschis fără a fi necesară demontarea unor panouri suplimentare.
- 3 Lubrifierea și alimentarea cu combustibil pot fi efectuate de la nivelul solului, ceea ce le face activități ușor de desfășurat pe modelul 3CX.
- 4 Bateria acestui buldoexcavator este foarte ușor de accesat și de înlocuit.

\*În funcție de regiune.

INTERVALE DE SERVICE	
Ulei motor	La fiecare 500 de ore
Filtru ulei motor	La fiecare 500 de ore
Ulei hidraulic	La fiecare 2000 de ore
Filtru de ulei hidraulic	La fiecare 500 de ore
Ulei de transmisie	La fiecare 500 de ore
Filtru de transmisie	La fiecare 500 de ore
Ulei punte motoare	La fiecare 1000 de ore



Am introdus filtrarea suplimentară a combustibilului pentru a reduce impuritățile din fluide și pentru a preveni blocajele.

## Reducerea perioadei de nefuncționare.

- 5** O grilă de protecție față cu încuietore protejează bateria și izolatorul, eliminând perioadele de nefuncționare costisitoare cauzate de potențiale furturi.
- 6** Nu există filtru de praf sau sistem de curățare prealabilă care necesită întreținere în acest utilaj, ceea ce vă ajută să economisiți timp și îmbunătățește vizibilitatea în față. În plus, designul cu evacuare/admisie elimină impuritățile prin țeava de eșapament pentru a prelungi viața filtrului de aer.
- 7** Rezervorul hidraulic mare, de 85 de litri, este montat în exterior pentru acces rapid și răcire îmbunătățită, ceea ce ajută la mărirea duratei de utilizare a uleiului.
- 8** Furtunele hidraulice ajung în colector, ceea ce înseamnă că înlocuirea se face simplu.
- 9** Garda la sol (cea mai bună din clasă) permite utilajului să fie manevrat pe teren dificil și reduce pagubele costisitoare în partea de sub utilaj.



## CONFORT ȘI UTILIZARE SIMPLĂ.

UN ALT FACTOR IMPORTANT PENTRU PRODUCTIVITATE ESTE CONFORTUL – ÎN CELE DIN URMĂ, UN OPERATOR CARE SE SIMTE CONFORTABIL ESTE UNUL PRODUCTIV. ÎN CONSECINȚĂ, JCB 3CX ESTE CREAT PENTRU CONFORTUL OPERATORULUI PE TOT PARCURSUL ZILEI.

### Un mediu de lucru excelent.

Cabinele noastre sunt presurizate pentru a asigura un mediu de lucru curat și controlat. Este disponibilă și varianta cu acoperiș de izolare\*.

- 1** Pentru a crea mediul perfect de lucru pentru operatori – și, în schimb, pentru a îmbunătăți productivitatea – sistemul de aer condiționat este standard\* pentru utilajele cu cabină închisă.
- 2** Pentru a permite operatorilor să lucreze stând jos mai mult timp, 3CX este prevăzut cu o setare de frânare fără efort.
- 3** În cabină există un circuit auxiliar de 12 V, astfel încât operatorii să își poată încărca telefoanele și să poată utiliza diverse accesorii.
- 4** Scaunul cu suspensie complet reglabilă vine ca standard, oferind operatorilor confort îmbunătățit și mai puțină oboseală pe perioade mai lungi de lucru.
- 5** Există numeroase spații de depozitare cu încuietoare, cu spații pentru stocarea simplă a instrumentelor de lucru, chiar și când alegeți opțiunea cu acoperiș de izolare.

\*În funcție de regiune.

Funcționarea utilajului 3CX este simplă; sistemul de control manual clasic este simplu și confortabil de utilizat.



## SIGURANȚĂ ȘI SECURITATE.

**SIGURANȚA ESTE EXTREM DE IMPORTANTĂ ÎN ORICE SITUAȚIE, ASTFEL CĂ UTILAJUL JCB 3CX INCLUDE NUMEROASE CARACTERISTICI PROIECTATE PENTRU A SE PROTEJA, PENTRU A-ȘI PROTEJA OPERATORII ȘI PE ORICE SPECTATOR.**

### Siguranța pe primul loc.

**1** Accesul în și din JCB 3CX se face simplu și în siguranță, datorită treptelor mari antiderapante, cu un design sub formă de grilă deschisă, pentru a împiedica depunerile de materiale. Și nu numai. Există întotdeauna trei puncte de contact disponibile pentru un operator la intrarea și la ieșirea din utilaj.

**2** Beneficiind de un parbriz laminat și sticlă plată câlțită în rest, securitatea operatorului este optimizată, inclusiv în timpul utilizării atașamentelor acționate hidraulic. Dacă un geam necesită înlocuire, acest lucru poate fi făcut rapid și simplu pentru a reduce perioadele de nefuncționare.

Geometria cu patru cilindri presupune alinierea cilindrilor cupei cu brațele încărcătorului, ceea ce oferă cea mai bună vizibilitate în față.

**3** Sistemul de blocare a brațului din spate oferă siguranță la deplasare. Sistemul de blocare a brațului operat cu cablu împiedică pierderea pinilor detașabili.

**4** Încărcătorul cu autonivelare menține siguranța încărcăturii, în special la utilizarea furcilor pentru a preveni vărsarea materialelor.



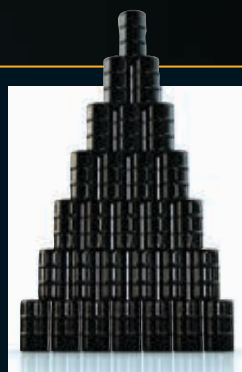
Într-un buldoexcavator JCB 3CX, operatorii sunt așezați mai sus decât în majoritatea utilajelor de construcții. Acest punct oferă o vizibilitate excelentă asupra zonei de lucru la 360°.

## LIVELINK, LUCRAȚI MAI INTELIGENT.

**LIVELINK ESTE UN SISTEM SOFTWARE INOVATOR CARE VĂ PERMITE SĂ GESTIONAȚI UTILAJELE JCB DE LA DISTANȚĂ – ONLINE, PRIN E-MAIL SAU TELEFON MOBIL. ACCESAȚI UTILIZAREA UNUI UTILAJ CU DATELE STOCATE ÎNTR-UN CENTRU SIGUR.**

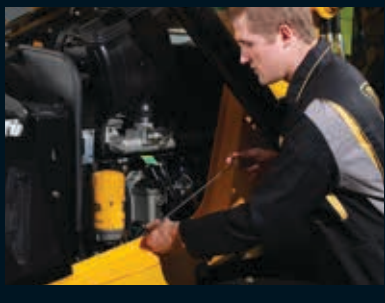
### Productivitate și costuri reduse

Prin furnizarea de informații despre utilizare pe ore, JCB LiveLink ajută la monitorizarea și îmbunătățirea productivității. Informațiile privind locația utilajului pot ajuta la îmbunătățirea eficienței și pot reduce chiar și costurile de asigurare.



### Beneficii de întreținere

Gestionați cu ușurință utilajele - monitorizarea precisă a orelor de lucru și alertele de service îmbunătățesc planificarea întreținerilor, iar datele în timp real privind locația vă ajută să gestionați flota.



### Beneficii de securitate

Limitarea geografică în timp real a sistemului LiveLink vă alertează atunci când utilajele ies din zonele prestabilite și alertele în timp real privind orele de lucru vă informează dacă utilajele sunt utilizate fără autorizație. Printre alte beneficii se numără informațiile în timp real legate de locație.



## PLUS DE VALOARE.

ASISTENȚA GLOBALĂ PENTRU CLIENȚI DIN CADRUL JCB ESTE DE PRIMĂ CLASĂ. INDIFERENT DE CE AVEȚI NEVOIE ȘI INDIFERENT DE LOCUL ÎN CARE VĂ AFLAȚI, VOM FI DISPONIBILI RAPID ȘI EFICIENT PENTRU A VĂ AJUTA SĂ VĂ ASIGURAȚI CĂ UTILAJUL FUNCȚIONEAZĂ LA POTENȚIAL MAXIM.



1

1 Serviciile noastre de asistență tehnică oferă acces instantaneu la experiența tehnică, non-stop.

2 Rețeaua globală de Centre de piese JCB este un alt model de eficiență; cu 16 baze regionale, putem livra aproximativ 95 % dintre piese oriunde în lume în decurs de 24 de ore. Piesele noastre JCB originale sunt proiectate pentru a funcționa perfect cu utilajul, pentru productivitate și performanțe optime.



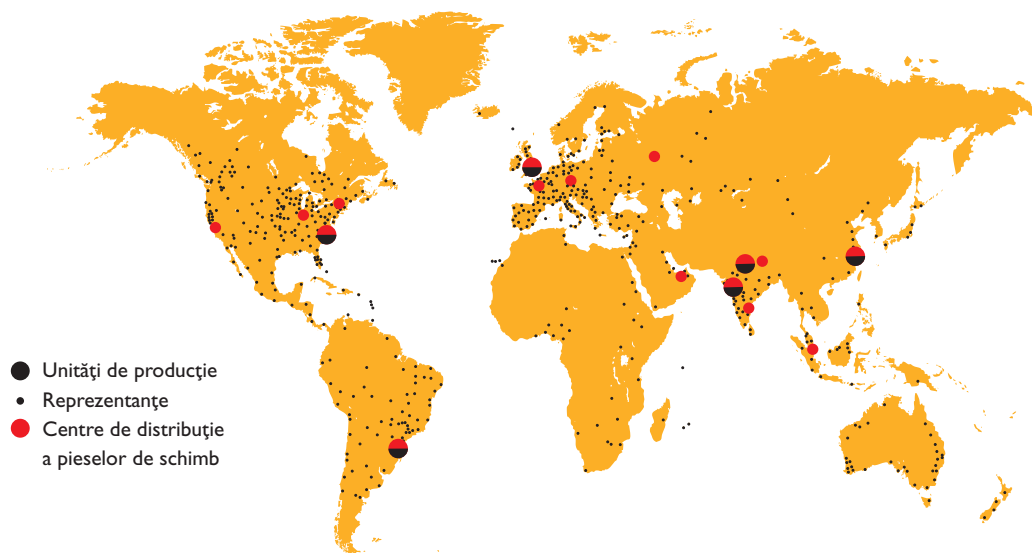
2

3 JCB Assetcare oferă garanții extinse cuprinzătoare și acorduri de service, precum și contracte de service sau reparații și întreținere. Indiferent de alegerea pe care o faceți, echipele noastre de întreținere din întreaga lume percep prețuri competitive pentru manoperă, fac oferte fără obligații și execută lucrări de reparații rapide și eficiente.



3

Notă: Este posibil ca JCB ASSETCARE să nu fie disponibil în regiunea dumneavoastră, de aceea vă rugăm să contactați reprezentanța locală pentru a verifica.



## LISTA DE OPTIUNI.

JCB 3CX ESTE UN UTILAJ FOARTE VERSATIL STANDARD, DAR ESTE ȘI MAI FLEXIBIL ȘI MAI PRODUCTIV ATUNCI CÂND ÎNCEPEȚI SĂ ÎL ECHIPAȚI CU EXTRAOPTIUNILE NOASTRE APROBATE DIN FABRICĂ.

### Cupă încărcător 6 în 1.

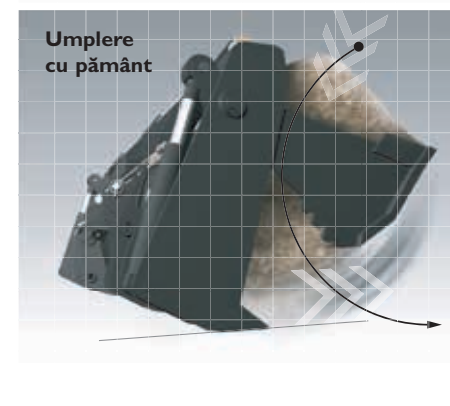
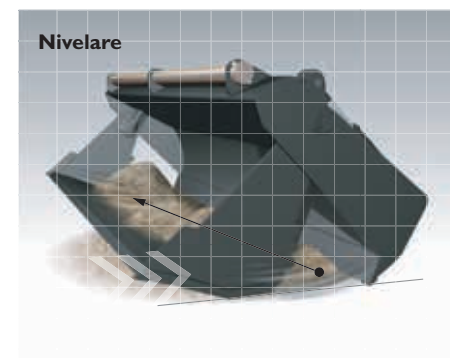
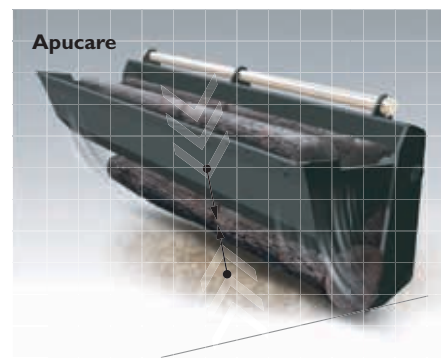
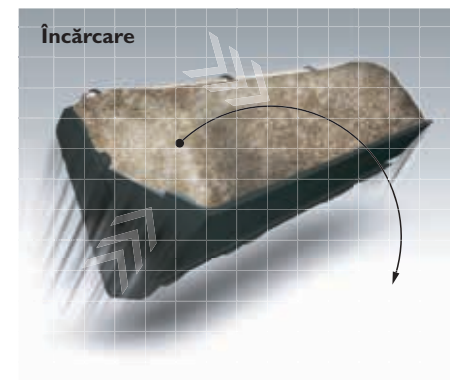
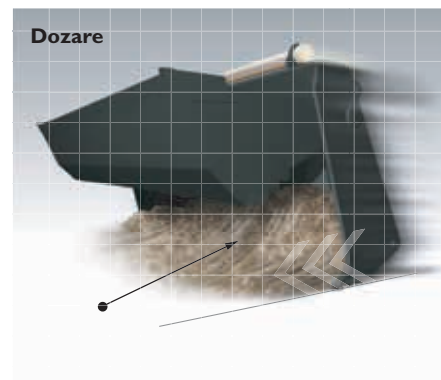
**1** Excavare, nivelare, încărcare, prindere, înclinare și umplere cu pământ utilizând numai acest instrument incredibil de versatil.

### Opțiuni pentru cârligul de cuplare.

**2** Dispozitivele de cuplare mecanice pentru excavator fac schimbarea atașamentelor mult mai rapidă pentru o productivitate îmbunătățită.

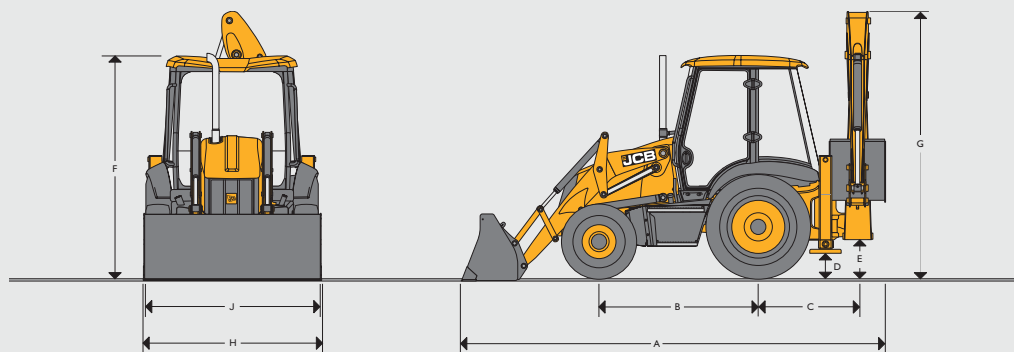
### Cupă pentru regim de lucru dur.

**3** Plăcile striate oferă o putere mai mare și reduc uzura atunci când lucrați cu materiale mai dure.





DIMENSIUNI ÎN STAȚIONARE

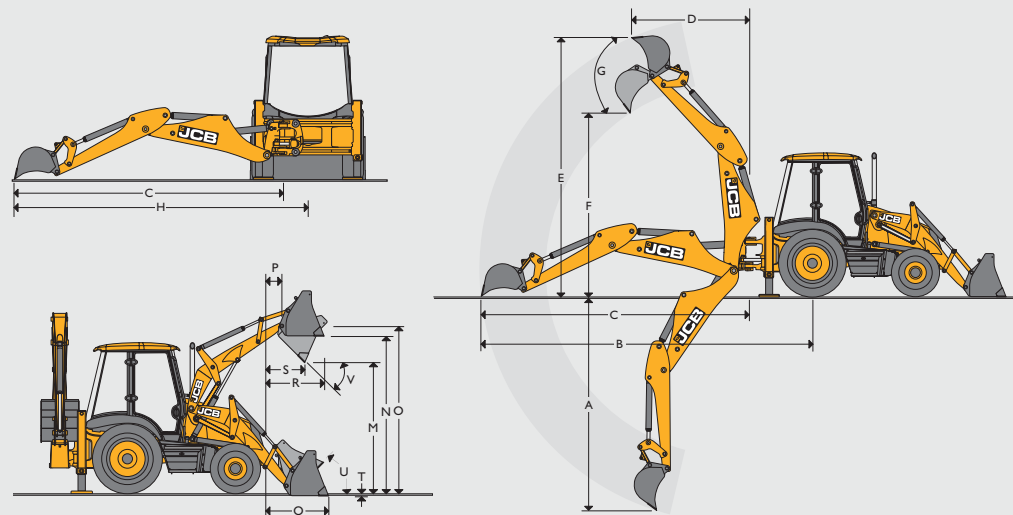


		4WD
A	Lungime totală la deplasare	m 5,62
B	Ampatament	m 2,17
C	Distanța de la axa de rotire la axa punții spate	m 1,36
D	Gardă minimă la sol (la nivelul stabilizatoarelor)	m 0,36
E	Gardă la sol a axei de rotire	m 0,53
F	Înălțimea plafonului cabinei	m 2,89
G	Înălțimea totală în timpul deplasării	m 3,61
H	Lățime cupă	m 2,23 (cupă 6 în 1)/2,35 (cupă GP)
J	Lățime cadru spate	m 2,35

MOTOR

Producător		JCB
Aspirație		Turbină
Cilindree	litru	4,4
Nr. de cilindri		4
Alezaj	mm	103
Cursă	mm	132
Turație nominală	rpm	2200
<b>Puteri nominale</b>		
Putere brută – SAE J1995 (ISO 14396)	kW (CP)	55 (74)
<b>Cuplu maxim</b>		
Clasificat ISO 14396 (SAE J1995)	Nm (lb/ft)	400 (295)
Cuplu maxim	rpm	1400

PERFORMANȚA EXCAVATORULUI/ÎNCĂRCĂTORULUI



Performanța excavatorului		Balansier fix	Balansier extensibil
A	Adâncime maximă de excavare	m 4,24	5,46
B	Rază de acțiune maximă – la nivelul solului de la centrul roții spate	m 6,72	7,87
C	Rază de acțiune maximă – la nivelul solului de la punctul de rotire al brațului	m 5,37	6,52
D	Rază de acțiune – la înălțime maximă de la punctul de rotire al brațului	m 2,74	3,66
E	Înălțime maximă de lucru	m 5,53	6,35
F	Înălțime maximă încărcare	m 3,84	4,72
G	Rotație cupă – putere/viteză	grade 185°	185°/201°
H	Rază de acțiune laterală de la axa centrală a utilajului	m 5,94	7,09
	Forță de rupere a cupei	kgf 6324	6228
	Forță de rupere a balansierului	kgf 3217	3225
<b>Performanțe încărcător</b>		<b>6 în 1</b>	
M	Înălțime basculare	m 2,72	
N	Înălțime încărcare	m 3,20	
O	Înălțime la bolț	m 3,45	
P	Rază de acțiune frontală a bolțului cupei	m 0,36	
Q	Rază de acțiune la nivelul solului	m 1,37	
R	Rază de lucru la înălțimea maximă	m 1,15	
S	Rază de acțiune la înălțimea maximă – cupă basculată	m 0,78	
T	Adâncime excavare sub nivelul solului	m 0,10	
U	Unghi de rotire față de sol	grade 45°	
V	Unghi basculare	grade 43°	
	Forță de rupere a cupei	kgf 6531	
	Forță de rupere a încărcătorului	kgf 4732	
	Capacitate cupă	m <sup>3</sup> 1,0	
	Capacitate de ridicare a încărcătorului	kg 3495	

## CAPACITĂȚI SERVICE

Sistem de răcire	litri	18,5
Rezervor combustibil	litri	128
Ulei motor cu filtru	litri	15
Cutie de viteze cu filtru	litri	16
Punte spate	litri	16
Punte față	litri	16
Sistem hidraulic inclusiv rezervor	litri	130
Rezervor hidraulic	litri	85

## TRANSMISIE

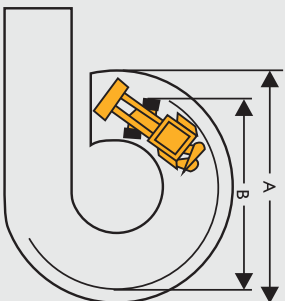
Transmisia JCB Synchro-shuttle: Oferă putere de conducere excelentă în orice condiții. Constă într-o cutie de viteze cu 4 viteze, cu roți sincronizate complet, cu convertor de cuplu integrat și manetă de inversare a puterii acționată electric.

- Manetă de inversare a puterii ușor de utilizat, montată în coloană, care poate schimba direcția utilajului permițând operatorului să țină mâinile pe volan, obținând optimizarea duratelor de timp.
- Disponerea pedalelor și schimbătorul de viteze convențional cu 4 trepte cu comutator de deconectare a transmisiei se adaugă la ușurința generală de operare. Sunt posibile schimbări ale vitezelor în mișcare.
- Raportul de pierdere de viteză pentru convertorul de cuplu este de 3.0:1

Producător	JCB
Tip	Synchroshuttle
Viteze înainte/în marșarier	4 viteze înainte/4 în marșarier
Control direcție – F/R	Putere acționată electric
<b>Viteze de deplasare*</b>	<b>km/h</b>
Treapta 1	7,3
Treapta 2	11,7
Treapta 3	22
Treapta 4	40

\*Vitezele pot varia în funcție de pneurile alese.

## RAZĂ DE ÎNTOARCERE



\*Cupa standard în poziție de deplasare

## Interior roți frâmate

A Exterior cupă încărcător	9,50 m
B Exterior roți	6,90 m

## Interior roți nefrâmate

A Exterior cupă încărcător	10,40 m
B Exterior roți	8,10 m

## DIRECȚIE

Sistemul hidrostatic cu putere completă al roții din față utilizează pompa hidraulică principală printr-o valvă cu direcție prioritară. În cazul în care motorul întâmpină erori, este menținută direcția de urgență (toate modelele).

## FRÂNE

**De serviciu:** Frâne de tip multidisc, duale, activate hidraulic, autoreglabile, scufundate în ulei pe puntea față, bine protejate de mizerie, apă etc. Nu necesită întreținere.

**De parcare:** Frână pe disc acționată manual, pe puntea spate.

**Pedala de frână:** Două pedale de frână care funcționează independent permit utilajului să fie manevrat în spații înguste. Pedalele sunt lipite pentru utilizare normală.

## SISTEM HIDRAULIC

• Supapă principală de golire: 251 bari • Supapă descărcare: 207 bari • Tip pompă: Transmisie cu deplasament și 2 secțiuni • Capacitate pompă: 123 l/min – 143 l/min\* • Filtrare prin filtru de aspirație și filtru JCB Filtermatic cu conductă de retur • În timpul excavării, circuitul variază automat puterea hidraulică pentru a corespunde condițiilor de excavare pentru mai multă performanță, mai mult control și mai multă putere • Dirijarea atentă a furtunurilor și a conductelor hidraulice ajută la evitarea deteriorării locației și permite o întreținere ușoară.

## CABINĂ

• Preșuri • Scaun complet reglabil și volan din material plăcut la atingere • Acces prin două uși • Centură de siguranță • Oglindă retrovizoare mare și convexă • Lumină de interior • Ștergător parbriz frontal • Claxon • Sistem de avertizare împotriva pericolelor • Casetă de instrumente • Panoul de instrumentare include viteza motorului, orele de funcționare a motorului, nivelul de combustibil, temperatura apei, indicator și conexiune 12v • Sistem audio și vizual de avertizare împotriva defecțiunilor pentru sarcina alternatorului, temperatura lichidului de răcire, presiunea uleiului de motor, filtrul de aer blocat, presiunea și temperatura uleiului de transmisie și frâna de mână ridicată • Certificare ROPS/FOPS de nivel 2.

## PUNȚI

**Spate:** Puntea motoare montată rigid integrează diferențialul JCB Max-Trac de proporționare a cuplului, stimulată de arborele cardanic din cutia de viteze.

**Față:** 4WD, punte directoare, pivotată central cu unghi de oscilație de 16°.

## SISTEME ELECTRICE ȘI INSTRUMENTE

Împământare negativă de 12 volți, cu cabluri și conectori la standardele IP69 de impermeabilitate. Panou central de siguranțe.

**Baterie:** Alternator de 110 A/hr: 95 amperi standard.

**Lumini de lucru spate:** 4 reglabile.

**Lumini de lucru față:** 4 reglabile.

## PNEURI

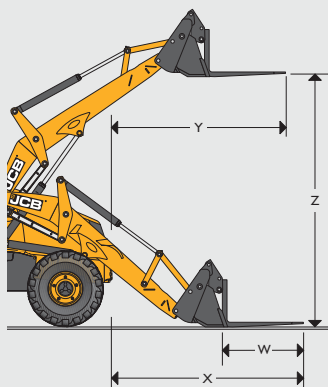
**Standard:** Sitemaster 12,5-18/80 12 pliuri (față)  
Sitemaster 16,9-28 (spate)

## GREUTATE

**De operare:** 7.800 kg (17.196 lb)

\*În funcție de regiune.

## ATA ȘAMENȚELE ÎNCĂRCĂTORULUI – Dimensiunile furcii cupei 6 în 1



## Furci montate pe cupa 6 în 1

W	Furci – lungime furcă	m	1,1
	Furci – lățime furcă	m	0,08
X	Rază de acțiune furci la nivelul solului	m	2,66
Y	Rază de acțiune furci la înălțime maximă	m	2,25
Z	Înălțime ridicare furci – max.	m	2,92
	Distanța între furci – min./max.	mm	260 – 1.725

## ATAȘAMENTE ÎNCĂRCĂTOR – Montaj direct

Cupă HD GP – 2.337mm, 1 m <sup>3</sup>	kg	770
6 în 1, cu furci – 2.337mm, 1 m <sup>3</sup>	kg	880

## ATAȘAMENTE EXCAVATOR – Planificator de reparație a gropilor

Lățime de tăiere	mm	400
Lungime de tăiere	mm	1-115
Greutate	kg	540
Interval debit hidraulic	l/min.	90-200
Interval presiune hidraulică	psi (bari)	2030-3046 (140-210)

## ATAȘAMENTE EXCAVATOR – Cupe

Lățime cupă	mm	305	455	610	610	760	910
Număr de dinți		3	4	4	5	5	6
<b>Cupe pentru regim de lucru dur și șanțuri</b>			18	24	24	30	36
Capacitate	metri cubi	0,08	0,14	0,20	0,20	0,26	0,32
Greutate	kg	100	128	145	190	166	189
<b>Cupe de mare capacitate pentru regim de lucru dur și șanțuri</b>		–	4	4	5	14,1 (5)	- (6)
Capacitate	metri cubi	0,15	0,24	0,24	0,32	14,1	-
Greutate	kg	195	231	233	267	303	-

Consultați dealerul JCB pentru disponibilitatea cupelor și atașamentelor pentru excavator.

Toate cupele JCB includ funcții pentru condiții dure, care constau în lame de 1x18 inch, centuri posterioare, braț de încărcare cu cadru rotativ și dispozitive de tăiere laterale șanferate cu lungime completă.

## ATAȘAMENTE EXCAVATOR – Ciocane pneumatice hidraulice

		HM033T	HM386Q
Model ciocan pneumatic		HM033T	HM386Q
Greutate funcțională	kg	330	360
Energie impact	juli	981	600
Frecvență impact	bpm	380-900	720-1380
Interval debit ulei	l/min.	40-80	60-100
Presiune de funcționare	psi (bari)	120-165 (1740-2393)	1450-2175 (100-150)
Diametru instrument	mm	75	80

Este disponibilă o varietate mare de instrumente pentru ciocanele pneumatice JCB. Consultați dealerul dumneavoastră JCB pentru detalii.

## ATAȘAMENTE EXCAVATOR – Compactor

Greutate	kg	179
Lățime	mm	305
Lungime	mm	739
Forță optimă utilaj defect	kg	700
Forță centrifugă	kN	16,3
Frecvență	Hz	33
Debit ulei	l/min.	24

## ATAȘAMENTE EXCAVATOR – Burghiu\*

		ED3500	ED6000
Lățime	mm	254	253
Lungime	mm	591	614
Greutatea vehiculului motor și a cârligului	kg	105	110
Debit ulei la 60 rpm	l/min.	60	104
Debit ulei min.	l/min.	115	115
Debit ulei max.	l/min.	300	300

## ATAȘAMENTE EXCAVATOR – Burghiu forare\*

Greutate	mm	150 - 460
Lățime	kg	19 – 91,2
Nr. dinți		2-16
Lungime	mm	1000 - 1200

\*disponibil din septembrie 2014







**O COMPANIE, PESTE 300 DE UTILAJE.**

Cea mai apropiată reprezentanță JCB

### **Buldoexcavatorul 3CX**

Putere brută: 55 kW (74 CP) Adâncime maximă de excavare: 5,46 m  
Capacitate maximă a cupei încărcătorului: 1,1 m<sup>3</sup>

JCB Sales Limited, Rokeceter, Staffordshire, Regatul Unit ST14 5JP.

Tel: +44 (0)1889 590312 E-mail: [salesinfo@jcb.com](mailto:salesinfo@jcb.com)

Descărcați cele mai recente informații despre această gamă de produse de la: [www.jcb.com](http://www.jcb.com)

©2014 JCB Sales. Toate drepturile rezervate. Nicio parte a acestei publicații nu poate fi reprodusă, salvată într-un sistem de stocare sau transmisă sub orice formă sau prin orice mijloc, electronic, mecanic, fotocopiere sau alte, fără acordul prealabil, scris al JCB Sales. Toate referințele din această publicație cu privire la greutate, dimensiuni, capacitate de operare și alte măsurători ale performanței sunt furnizate doar în scop informativ și pot varia în funcție de specificația exactă a utilajului. Prin urmare, nu trebuie să vă bazați pe acestea în ceea ce privește potrivirea pentru o anumită utilizare. Instrucțiunile și sfaturile trebuie obținute întotdeauna de la reprezentantul JCB. JCB își rezervă dreptul să modifice specificațiile fără notificare prealabilă. Ilustrațiile și specificațiile prezentate pot include echipamente și accesorii opționale. Toate imaginile erau corecte la momentul imprimării. Sigla JCB este marcă înregistrată a J C Bamford Excavators Ltd.

9999/5965ro-RO 07/16 Ediția 1 (T4F)





*CERTIFICATE OFFICIAL DEALER*  
**EXIMOTOR SA**

№ 1787/1788

Date 31.12.2024

TERRITORY COVERAGE: Republic of Moldova, (including territory of Transnistria)

LEGAL ADDRESS: 38A, Albisoara str, Chisinau, MD2005, Moldova

**Управляющий директор**  
JCB Sales EMEAR

A handwritten signature in black ink, appearing to read 'Marco Bersellini', is written over a horizontal line.

**Марко Берселлини**

VALID TILL 31.12.2027

## GARANȚIE pentru utilaj

Prin prezenta compania „Eximotor SA” (Dealer oficial JCB Sales Ltd), sediul juridic: R. Moldova, mun. Chișinău, str. Albișoara 38A, vă prezintă confirmarea garanția de 12 luni, m/ore nelimitat (motor, sistem hidraulic, sistem transmisie), pentru utilajul furnizat de model JCB 3CX Sitemaster Eco.

Mențiune: Centrul de deservire tehnică [coleso.md](http://coleso.md) se află pe adresa: mun. Chișinău, str. Lunca Băcului 41/1.

Socolova Natalia,  
Director,

Data: 04.02.2026





Anexa nr.23  
la Documentația standard nr. \_\_\_\_\_  
din “\_15\_” \_\_\_09\_\_\_ 2021\_\_\_

### Specificații de preț

[Acest tabel va fi completat de către ofertant în coloanele 5,6,7,8 și 11 la necesitate, iar de către autoritatea contractantă – în coloanele 1,2,3,4,9,10]

Numărul procedurii de achiziție <a href="#">ocds-b3wdp1-MD-1768376053141</a> din ___04.02.2026___
Obiectul de achiziției: Buldoexcavator

Cod CPV	Denumirea bunurilor/serviciilor	Unitatea de măsură	Cantitatea	Preț unitar (fără TVA),	Preț unitar (cu TVA),	Suma fără TVA,	Suma cu TVA,	Termenul de livrare/prestare	Clasificație bugetară (IBAN)	Discount %
1	2	3	4	5	6	7	8	9	10	11
	<b>Bunuri/servicii</b>									
	Lotul 1									
	<i>Buldoexcavator</i>	Buc.	1	1 579 375,00 Lei MDL	1 895 250,00 Lei MDL	1 579 375,00 Lei MDL	1 895 250,00 Lei MDL	<b>În stock</b>		
	<b>Total lot 1</b>					1 579 375,00 Lei MDL	1 895 250,00 Lei MDL			

Semnat: \_\_\_\_\_ Numele, Prenumele: Socolova Natalia / În calitate de: Director

Ofertantul: EXIMOTOR SA Adresa: R. Moldova, mun. Chișinău, str. Aslbișoara 38A





# "EXIMOTOR" SA

Rețea de magazine auto

Anexa nr. 8

la Documentația standard nr. \_\_\_\_\_  
din " 15 " 09 2021

## DECLARAȚIE privind valabilitatea ofertei

Către Primaria Opaci, r. Căușeni, MD-4320

Stimați domni,

Ne angajăm să menținem oferta valabilă, privind Achiziționarea Buldoexcavator. Primaria Opaci, r. Căușeni, prin procedura de achiziție **Licitatie deschisă**, pentru o durată de 60 (șaizeci) zile, (durata în litere și cifre), respectiv până la data de 15.03.2026 (ziua/luna/anul), și ea va rămâne obligatorie pentru noi și poate fi acceptată oricând înainte de expirarea perioadei de valabilitate.

Data completării 13.01.2026

Cu stimă, Ofertant/candidat

.....  
(semnătura autorizată)



CONTRACT Nr. 19/25  
privind achiziția de bunuri de mică valoare

I PARTEA GENERALĂ  
(OBLIGATORIU)

Obiectul achiziției *Buldoexcavator*  
Cod CPV: CPV 43200000-5  
“19” mai 2025

Î.M. «BĂCIOI-COMSERVECE»

Furnizorul/Prestatorul de bunuri /servicii	Autoritatea contractantă
<p><b>SA „Eximotor”</b> <i>(denumirea completă a întreprinderii, asociației, organizației)</i> reprezentată prin <b>Socolova A.</b>, <i>(funcția, numele, prenumele)</i> care acționează în baza <b>statutului</b>, <i>(statut, regulament, hotărîre etc.)</i> denumit(a) în continuare <i>Furnizor/Prestator</i> <b>extras ASP nr. 166541 din 03.02.2025</b>, <i>(se indică nr. și data de înregistrare în Registrul de Stat)</i> pe de o parte,</p>	<p><b>Î.M. «BĂCIOI-COMSERVECE»</b>, <i>(denumirea completă a întreprinderii, asociației, organizației)</i> reprezentată prin <b>Zelenco Veaceslav</b>, <i>(funcția, numele, prenumele)</i> care acționează în baza <b>statutului</b>, <i>(statut, regulament, hotărîre etc.)</i> denumit(a) în continuare <i>Cumpărător/Beneficiar</i> <b>Reistru nr.39851 di4.12.2023</b> <i>(se indică nr. și data de înregistrare în Registrul de Stat)</i> pe de altă parte,</p>

ambii (denumiți(te) în continuare Părți), au încheiat prezentul Contract referitor la următoarele:

a. Achiziționarea Buldoexcavator

*(denumirea bunului/serviciului)*

denumite în continuare Bunuri/Servicii, conform procedurii de achiziții publice de tip COP nr. ocds-b3wdp1-MD-1744009663376 din 08.05.2025.

b. Următoarele documente vor fi considerate părți componente ale Contractului:

a) Specificația de preț;

c) *alte documente componente conform necesității, de exemplu, desene, grafice, formulare, protocolul de recepționare provizorie și finală etc.*

c. În cazul unor discrepanțe sau inconsecvențe între documentele componente ale Contractului, documentele vor avea ordinea de prioritate enumerată mai sus.

d. În calitate de contravaloare a plăților care urmează a fi efectuate de Cumpărător/Beneficiar, Furnizorul/Prestatorul se obligă prin prezentul contract să livreze/presteze Cumpărătorului/Beneficiarului Bunurile/Serviciile și să înlăture defectele lor în conformitate cu prevederile Contractului sub toate aspectele.

e. Cumpărătorul/Beneficiarul se obligă prin prezentul contract să plătească Furnizorului/Prestatorului, în calitate de contravaloare a livrării/prestării bunurilor/serviciilor, prețul Contractului în termenele și modalitatea stabilite de Contract.

## **1. Obiectul Contractului**

1.1. Furnizorul/Prestatorul își asumă obligația de a livra/presta Bunurile/Serviciile conform Specificației, care este parte integrantă a prezentului Contract.

1.2. Cumpărătorul/Beneficiarul se obligă, la rândul său, să achite și să recepționeze Bunurile/Serviciile livrate/prestate de Furnizorul/Prestator.

1.3. Calitatea Bunurilor se atestă prin certificatele de calitate indicate în Specificație.

1.4. Serviciile prestate în baza contractului vor respecta standardele indicate în Specificație

1.5. Termenele de garanție [*valabilitate, după caz*] a Bunurilor/Serviciilor sunt indicate în Anexa nr. 22, Specificații tehnice.

## **2. Termeni și condiții de livrare/prestare**

2.1. Livrarea/Prestarea Bunurilor/Serviciilor se efectuează de către Furnizor/Prestator în termenele prevăzute de graficul de livrare/prestare (**100 zile de la înregistrarea contractului**).

2.2. Documentația de însoțire a Bunurilor/Serviciilor include:

*Cerințele de mai sus trebuie prevăzute de către autoritatea contractantă și ajustate conform cerințelor actuale.*

2.3. Originalele documentelor prevăzute în punctul 2.2 se vor prezenta Cumpărătorului/Beneficiarului cel târziu la momentul livrării bunurilor la destinația finală/prestării serviciilor. Livrarea/Prestarea bunurilor/serviciilor se consideră încheiată în momentul în care sunt prezentate documentele de mai sus.

## **3. Prețul și condiții de plată**

3.1. Prețul Bunurilor/Serviciilor livrate/prestate conform prezentului Contract este stabilit în lei moldovenești, fiind indicat Specificația prezentului Contract.

3.2. Suma totală a prezentului Contract, inclusiv TVA, se stabilește în lei moldovenești și constituie: **1831174,00 (un milion opt sute treizeci și unu de mii una sută șaptezeci și patru lei) MD.**

3.3. Achitarea plăților pentru Bunurile/Serviciile livrate/prestate va efectua în lei moldovenești.

3.4. Metoda și condițiile de plată de către Cumpărător/Beneficiar vor fi:

*Cerințele de mai sus trebuie revăzute de către autoritatea contractantă și ajustate conform cerințelor actuale.*

3.5. Plățile se vor efectua prin transfer bancar pe contul de decontare al Furnizorului/Prestatorului indicat în prezentul Contract, în decurs de 10 zile de la semnarea facturii fiscale.

## **4. Condiții de predare-primire**

4.1. Bunurile/Serviciile se consideră predate de către Furnizor/Prestator și recepționate de către Cumpărător/Beneficiar [*destinatar, după caz*] dacă:

a) cantitatea Bunurilor/Serviciilor corespunde informației indicate în Lista bunurilor/serviciilor și graficul livrării/prestării și documentele de însoțire conform punctului 2.2 al prezentului Contract;

b) calitatea Bunurilor/Serviciilor corespunde informației indicate în Specificație;

c) ambalajul și integritatea Bunurilor corespunde informației indicate în Specificație.

4.2. Furnizorul/Prestatorul este obligat să prezinte Cumpărătorului/Beneficiarului un exemplar original al facturii fiscale odată cu livrarea/prestarea Bunurilor/Serviciilor, pentru efectuarea plății. Pentru nerespectarea de către Furnizor/Prestator a prezentei clauze, Cumpărătorul/Beneficiarul își rezervă dreptul de a majora termenul de achitare prevăzut în punctul 3.4 corespunzător numărului de zile de întârziere și de a fi exonerat de achitarea penalității stabilite în punctul 10.3.

## **5. Standarde**

5.1. Bunurile/Serviciile furnizate/prestate în baza contractului vor respecta standardele prezentate de către furnizor în propunerea sa tehnică.

5.2. Când nu este menționat nici un standard sau reglementare aplicabilă se vor respecta standardele sau alte reglementări autorizate în țara de origine a Bunurilor/Serviciilor.

## **6. Obligațiile părților**

6.1. În baza prezentului Contract, Furnizorul/Prestatorul se obligă:

- a) să livreze/presteze Bunurile/Serviciile în condițiile prevăzute de prezentul Contract;
- b) să anunțe Cumpărătorul/Beneficiarul după semnarea prezentului Contract, în decurs de 3 zile calendaristice, prin telefon/fax sau mijloace electronice, despre disponibilitatea livrării/prestării Bunurilor/Serviciilor;
- c) să asigure condițiile corespunzătoare pentru recepționarea Bunurilor/Serviciilor de către Cumpărător/Beneficiar [*destinatar, după caz*], în termenele stabilite, în corespundere cu cerințele prezentului Contract;
- d) să asigure integritatea și calitatea Bunurilor/Serviciilor pe toată perioada de până la recepționarea lor de către Cumpărător/Beneficiar [*destinatar, după caz*].

6.2. În baza prezentului Contract, Cumpărătorul/Beneficiarul se obligă:

- a) să întreprindă toate măsurile necesare pentru asigurarea recepționării în termenul stabilit a Bunurilor/Serviciilor livrate/prestate în corespundere cu cerințele prezentului Contract;
- b) să asigure achitarea Bunurilor/Serviciilor livrate/prestate, respectând modalitățile și termenele indicate în prezentul Contract.

## **7. Circumstanțe care justifică neexecutarea contractului**

7.1. Părțile sunt exonerate de răspundere pentru neîndeplinirea parțială sau integrală a obligațiilor conform prezentului Contract, dacă aceasta este cauzată de producerea unor cazuri de circumstanțe care justifică neexecutarea contractului (războaie, calamități naturale: incendii, inundații, cutremure de pământ, precum și alte circumstanțe care nu depind de voința Părților).

7.2. Partea care invocă clauza circumstanțelor care justifică neexecutarea contractului este obligată să informeze imediat (dar nu mai târziu de 10 zile) cealaltă Parte despre survenirea circumstanțelor care justifică neexecutarea contractului.

7.3. Survenirea circumstanțelor care justifică neexecutarea contractului, momentul declanșării și termenul de acțiune trebuie să fie confirmate printr-un aviz de atestare, eliberat în mod corespunzător de către organul competent din țara Părții care invocă asemenea circumstanțe.

7.4. În cazul în care în circumstanțele care justifică neexecutarea contractului, acesta se modifică prin acordul adițional, inclusiv modificarea termenilor de executare, în cazul unei executări ulterioare a contractului. Când se execută pct.7.1 și pct. 7.3, părțile modifică contractul prin acord - adițional, privind neîndeplinirea parțială sau integrală a obligațiilor, inclusiv modificarea termenilor în cazul suspendării și executării ulterioare a contractului.

## **8. Rezoluțiunea**

8.1. Rezoluțiunea Contractului se poate realiza cu acordul comun al Părților.

8.2. Contractul poate fi rezolvit în mod unilateral de către:

- a) Cumpărător/Beneficiar în caz de refuz al Furnizorului/Prestatorului de a livra/presta Bunurile/Serviciile prevăzute în prezentul Contract;
- b) Cumpărător/Beneficiar în caz de nerespectare de către Furnizor/Prestator a termenelor de livrare/prestare stabilite;
- c) Furnizor/Prestator în caz de nerespectare de către Cumpărător/Beneficiar a termenelor de plată a Bunurilor/Serviciilor;
- d) Furnizor/Prestator sau Cumpărător/Beneficiar în caz de nesatisfacere de către una dintre Părți a pretențiilor înaintate conform prezentului Contract.

8.3 Cumpărător/Beneficiar are dreptul de a rezolvi unilateral contractul în perioada de valabilitate a acestuia în una dintre următoarele situații:

- a) contractantul se afla, la momentul atribuirii lui, în una dintre situațiile care ar fi determinat excluderea sa din procedura de atribuire potrivit art. 19 al Legii nr.131/2015 privind achizițiile publice;
- b) contractul a făcut obiectul unei modificări substanțiale care necesita o nouă procedură de achiziție publică în conformitate cu art. 76 al Legii nr.131/2015 privind achizițiile publice;
- c) contractul nu ar fi trebuit să fie atribuit contractantului respectiv, având în vedere o încălcare gravă a obligațiilor ce rezultă din Legea nr.131/2015 privind achizițiile publice și/sau tratatele internaționale la care Republica Moldova este parte, care a fost constatată printr-o decizie a unei instanțe judecătorești naționale sau, după caz, internaționale.

8.4. Partea inițiatoare a rezoluției Contractului este obligată să comunice în termen de 5 zile lucrătoare celeilalte Părți despre intențiile ei printr-o scrisoare motivată.

8.5. Partea înștiințată este obligată să răspundă în decurs de 5 zile lucrătoare de la primirea notificării. În cazul în care litigiul nu este soluționat în termenele stabilite, partea inițiatoare va iniția rezoluțiunea.

## **9. Reclamații**

9.1. Reclamațiile privind cantitatea Bunurilor/Serviciilor livrate/prestate sunt înaintate Furnizorului/Prestatorului la momentul recepționării lor, fiind confirmate printr-un act întocmit în comun cu reprezentantul Furnizorului/Prestatorului.

9.2. Pretențiile privind calitatea bunurilor/serviciilor livrate/prestate sunt înaintate Furnizorului/Prestatorului în termen de 3 zile de la depistarea deficiențelor de calitate și trebuie confirmate printr-un certificat eliberat de o organizație independentă neutră și autorizată în acest sens.

9.3. Furnizorul/Prestatorul este obligat să examineze pretențiile înaintate în termen de 3 zile de la data primirii acestora și să comunice Cumpărătorului/Beneficiarului despre decizia luată.

9.4. În caz de recunoaștere a pretențiilor, Furnizorul/Prestatorul este obligat, în termen de 3 zile, să livreze/presteze suplimentar Cumpărătorului/Beneficiarului cantitatea nelivrată/neprestată de bunuri/servicii, iar în caz de constatare a calității necorespunzătoare – să le substituie sau să le corecteze în conformitate cu cerințele Contractului.

9.5. Furnizorul/Prestatorul poartă răspundere pentru calitatea Bunurilor/Serviciilor în limitele stabilite, inclusiv pentru viciile ascunse.

9.6. În cazul devierii de la calitatea confirmată prin certificatul de calitate întocmit de organizația independentă neutră sau autorizată în acest sens, cheltuielile pentru staționare sau întârziere sunt suportate de partea vinovată.

## **10. Sancțiuni**

10.1. Forma de garanție de bună executare a contractului agreată de Cumpărător/Beneficiar este în cuantum de 5 % din valoarea contractului.

10.2. Pentru refuzul de a vinde/presta Bunurile/Serviciile prevăzute în prezentul Contract, se va reține garanția de bună executare a contractului, în cazul în care ea a fost constituită în conformitate cu prevederile punctului 10.1., în caz contrar Furnizorul/Prestatorul suportă o penalitate în valoare de 5 [*indicați procentajul*] din suma totală a contractului.

10.3. Pentru livrarea/prestarea cu întârziere a Bunurilor/Serviciilor, Furnizorul/Prestatorul poartă plata despăgubirei în valoare de 5 din suma Bunurilor/Serviciilor nelivrate, pentru fiecare zi de întârziere, dar nu mai mult de 5 % [*indicați procentajul*] din suma totală a prezentului Contract. În cazul în care întârzierea depășește 15 zile, Furnizorul/Prestatorul prezintă Cumpărătorului/Beneficiarului o explicație în formă scrisă. Dacă Cumpărătorul/Beneficiarul acceptă, Furnizorul/Prestatorul prelungește termenul de valabilitate a garanției de bună executare, în caz contrar se consideră ca fiind refuz de a livra/presta Bunurile/Serviciile prevăzute în prezentul Contract și Furnizorul/Prestatorului i se va reține garanția de bună executare a Contractului, în cazul în care a fost constituită în conformitate cu prevederile pct.10.1.

10.4. Pentru achitarea cu întârziere, Cumpărătorul/Beneficiarul poartă plata despăgubirei în valoare de 0 % [*indicați procentajul*] din suma Bunurilor/Serviciilor neachitate, pentru fiecare zi de întârziere, dar nu mai mult de 5 % [*indicați procentajul*] din suma totală a prezentului contract.

10.5. Prima zi lucrătoare ulterioară datei ce constituie termenul limită de livrare/prestare, precum și, termenul limită de achitare se consideră zi lucrătoare de întârziere.

10.6. Suma penalității calculate Furnizorului/Prestatorului conform prezentului Contract poate fi dedusă (reținută) de către Cumpărător/Beneficiar din suma plății pentru Bunurile/Serviciile livrate/prestate.

## **11. Drepturi de proprietate intelectuală**

11.1. Furnizorul/Prestatorul are obligația să despăgubească achizitorul împotriva oricărui:

a) reclamații și acțiuni în justiție, ce rezultă din încălcarea unor drepturi de proprietate intelectuală (brevete, nume, mărci înregistrate etc.), legate de echipamentele, materialele, instalațiile sau utilajele folosite pentru sau în legătură cu produsele achiziționate, și

b) daune-interese, costuri, taxe și cheltuieli de orice natură, aferente, cu excepția situației în care o astfel de încălcare rezultă din respectarea Caietului de sarcini întocmit de către achizitor.

## 12. Dispoziții finale

12.1. Litigiile ce ar putea rezulta din prezentul Contract vor fi soluționate de către Părți pe cale amiabilă. În caz contrar, ele vor fi transmise spre examinare în instanța de judecată competentă conform legislației Republicii Moldova.

12.2. Părțile contractante au dreptul, pe durata îndeplinirii contractului, să convină asupra modificării clauzelor contractului, prin acord adițional, numai în cazul apariției unor circumstanțe care lezează interesele comerciale legitime ale acestora și care nu au putut fi prevăzute la data încheierii contractului. Modificările și completările la prezentul Contract sînt valabile numai în cazul în care au fost perfectate în scris și au fost semnate de ambele Părți.

12.3. Nici una dintre Părți nu are dreptul să transmită obligațiile și drepturile sale stipulate în prezentul Contract unor terțe persoane fără acordul în scris al celeilalte părți.

12.4. Prezentul Contract în cazul în care este semnat electronic, de către ambele părți, acesta este remis în mod automat prin mijloacele electronice, dar în cazul când contractul este semnat olografic se întocmește în două exemplare în limba română, câte un exemplar pentru Furnizor/Prestator, Cumpărător/Beneficiar.

12.5. Prezentul Contract se consideră încheiat la data semnării și intră în vigoare la data înregistrării la una din trezoreriile regionale ale Ministerului Finanțelor, în cazul în care sursele financiare se alocă din bugetul de stat/bugetul local, sau la data semnării sau la o altă dată ulterioară indicată în acest contract în cazul în care gestionarea surselor financiare nu se efectuează prin intermediul sistemului trezorerial.

12.6. Prezentul contract este valabil până la 31.12.2025.

12.7. Prezentul Contract reprezintă acordul de voință al părților și se consideră semnat la data aplicării ultimei semnături de către una din părți.

12.8. Pentru confirmarea celor menționate mai sus, Părțile au semnat prezentul Contract în conformitate cu legislația Republicii Moldova.

## RECHIZITELE JURIDICE, POȘTALE ȘI DE PLĂȚI ALE PĂRȚILOR

### Furnizorul/Prestatorul de bunuri/servicii

SA „Eximotor”  
Adresa poștală: mun. Chișinău  
Str. Albișoara, 38A  
Telefon: 069020998  
Cod fiscal: 1002600034712  
Banca: BC ProcreditBank SA  
Cod: PRCBMD22  
IBAN: MD08PR002251130060160201

### Cumpărătorul/Beneficiarul

Î.M. «BĂCIOI-COMSERVECE»  
mun. Chișinău, com. Băcioi, str. Independenței  
50/1  
Telefon: 0799 97 550  
Cod fiscal: 1002600011786  
BC “Mobiasbanca - OTP Group” SA,  
c/b – MOBBMD22  
Cod IBAN: MD37MO2224ASV92107327100

## SEMNĂTURILE PĂRȚILOR

### Furnizorul/Prestatorul de bunuri/servicii

Digitally signed by Socolova Natalia  
Date: 2025.05.22 08:11:00 MSK  
Reason: MoldSign Signature  
Location: Moldova

MOLDOVA EUROPEANĂ



### Cumpărătorul/Beneficiarul

Anexa nr. 22

la Documentația standard nr. \_\_\_\_\_  
din “ \_\_\_\_\_ ” \_\_\_\_\_ 20\_\_\_\_

**I. Specificații tehnice**

Numărul procedurii de achiziție nr. ocds-b3wdp1-MD-1744009663376 din 08.05.2025						
Obiectul achiziției: <b>Buldoexcavator</b>						
Denumirea bunurilor/serviciilor	Denumirea modelului bunului/serviciului	Țara de origine	Produ-cătorul	Specificarea tehnică deplină solicitată de către autoritatea contractantă	Specificarea tehnică deplină propusă de către ofertant	Standar de referință
1	2	3	4	5	6	7
<b>Bunuri/servicii</b>						
Buldoexcavator	Buldoexcavator de model JCB 3CX Sitemaster Eco	UK (Regatul Unit)	JCB Sales LTD	Conform anuntului de participare	<ul style="list-style-type: none"> <li>- Excavator nou, anul fabricatiei 2025;</li> <li>- Greutate : 8135 kg;</li> <li>- Motor* JCB Dieselmex Turbo;</li> <li>- Putere motor : 68,6kW / 92 c.p.;</li> <li>- Cuplu maxim de rotire – 440Nm/1400 rotiri per minut;</li> <li>- Utilaj de excavare*</li> <li>- Dotat cu 2 cupe spate: 1 cupa de 400 mm, 1 cupa de 800 mm –Dotat;</li> <li>- Bratul telescopic nivelul maxim de intindere – 5,5 m – Dotat;</li> <li>- Forța de rupere a brațului 38kN ;</li> <li>- Cupa maxiliara multifunctionala , volum 1,0 mc, cu posibilitatea de transformare deschidere/incarcare</li> </ul>	



					<p>comandata hidraulic, functie lama de buldozer, lama de nivelare, greifer;</p> <ul style="list-style-type: none"> <li>- Automatizarea oscilatiilor cupei de incarcare in timpul deplasarii tip SRS;</li> <li>- Operarea cu cupa din fata la incarcare tip RDT;</li> </ul> <p>Sistemul hidraulic*</p> <ul style="list-style-type: none"> <li>- Utilajul cu tractiune hidraulica din fata este dotat cu pompa independenta;</li> <li>- Utilajul cu tractiune hidraulica din spate este dotat cu pompa independenta necesar prezenta pompei hidraulice de rezerva pentru compensarea fortei adaugatoare ;</li> <li>- Productivitatea totala a pompelor hidraulice 143 l/min;</li> <li>- Presiunea pompelor 30Mpa;</li> <li>- Volum lichid hidraulic 130l;</li> <li>- Tractiunea rotilor 4x2, 4x4*;</li> <li>- Consum*</li> <li>- In timpul deplasarii utilajului 10 l/100km;</li> <li>- In timpul excavarii cu utilajul din fata maxim 8 l/moto/ora;</li> <li>- In timpul excavarii cu utilajul din Spate maxim 5,5 l/moto/ora ;</li> <li>- Viteza maxima de deplasare 25 km/ora;</li> <li>- Cabina*</li> <li>- Inchisa cu certificare ROPS/FOPS;</li> <li>- Dotata cu incalzire a cabinei;</li> <li>- Dotata cu conditioner/climatizator a cabinei;</li> <li>- Girofar;</li> <li>- Rezervor combustibil 130 l;</li> <li>- Garantie utilaj minim 36 luni;</li> <li>- Manual de intretinere si operare in limba română / rusă;</li> </ul>	
<b>Total</b>						

Digitally signed by Socolova Natalia  
Date: 2025.05.22 08:11:29 MSK  
Reason: MoldSign Signature  
Location: Moldova



### Specificații de preț

MOLDOVA EUROPEANĂ

	Numărul procedurii de achiziție nr. ocds-b3wdp1-MD-1744009663376 din 08.05.2025									
	Obiectul de achiziției: Buldoexcavator									
Cod CPV	Denumirea bunurilor/serviciilor	Unitatea de măsură	Canti-tatea	Preț unitar (fără TVA)	Preț unitar (cu TVA)	Suma fără TVA	Suma cu TVA	Termenul de livrare/prestare	Clasificație bugetară (IBAN)	Disc out %
1	2	3	4	5	6	7	8	9	10	11
	<b>Bunuri/servicii</b>									
	<b>Buldoexcavator</b>	Buc.	1	1 525 978,34 lei	1 831 174 lei	1 525 978,34 lei	1 831 174 lei	În termen de 120 zile de la semnarea contractului.		
	<b>TOTAL</b>					<b>1 525 978,34 lei</b>	<b>1 831 174 lei</b>			

Semnat: \_\_\_\_\_ Numele, Prenumele: Socolova Natalia În calitate de: Director

Ofertantul: „Eximotor SA”, Adresa: mun. Chișinău, str. Albișoara 38A, MD2005

la Documentația standard nr. \_\_\_\_\_  
din “\_15\_” \_\_\_09\_\_\_ 2021\_\_\_

## CERERE DE PARTICIPARE

Către \_\_\_\_\_ Primaria s. Cărbuna, rl. Ialoveni \_\_\_\_\_  
(denumirea autorității contractante și adresa completă)

### Stimați domni,

Ca urmare a anunțului/invitației de participare/de preselecție apărut în Buletinul achizițiilor publice și/sau Jurnalul Oficial al Uniunii Europene, nr. 21545440 din 14.01.2026 (ziua/luna/anul), privind aplicarea procedurii pentru atribuirea contractului **Achiziție și furnizarea buldoexcavatorului destinat consolidării capacității satului Cărbuna de a interveni eficient în situații de urgență în conformitate cu activitățile prevăzute în cadrul proiectului, co-finanțat de Uniunea Europeană prin Programul Interreg NEXT România - Republica Moldova 2021-2027, Cod ROMD00399** (denumirea/numele ofertantului/candidatului), am luat cunoștință de condițiile și de cerințele expuse în documentația de atribuire și exprimăm prin prezenta interesul de a participa, în calitate de ofertant/candidat, neavînd obiecții la documentația de atribuire.

Compania EXIMOTOR SA

Data completării 04.02.2026

Cu stimă,

Ofertant/candidat  
.....  
(semnătura autorizată)





CERTIFICATE OFFICIAL DEALER  
**EXIMOTOR SA**

№ 1787/1788

Date 31.12.2024

TERRITORY COVERAGE: Republic of Moldova, (including territory of Transnistria)

LEGAL ADDRESS: 38A, Albisoara str, Chisinau, MD2005, Moldova

Управляющий директор  
JCB Sales EMEAR

A handwritten signature in black ink, appearing to read 'Marco Bersellini', is written over a horizontal line.

**Марко Берселлини**

VALID TILL 31.12.2027

Operator economic EXIMOTOR SA

(denumirea/numele)

### Declarație privind neincadrarea în situația unui conflict de interese

Subsemnatul(a) Socolova Natalia, reprezentant legal al .EXIMOTOR SA, cu sediu juridic R. Moldova, mun. Chișinău, str. Albișoara 38A (denumirea/numele și sediul/adresa operatorului economic), în calitate de ofertant la procedura **Achiziție și furnizarea buldoexcavatorului destinat consolidării capacității satului Cărbuna de a interveni eficient în situații de urgență în conformitate cu activitățile prevăzute în cadrul proiectului, co-finanțat de Uniunea Europeană prin Programul Interreg NEXT România - Republica Moldova 2021-2027, Cod ROMD00399**, pentru atribuirea contractului având ca obiect achiziționarea Buldoexcavatorului (codul CPV 43000000-3), declar pe propria răspundere, sub sancțiunea excluderii din procedură și a sancțiunilor aplicate faptei de fals în acte publice, cunoscând prevederile art. 352<sup>1</sup> din Codul Penal privind falsul în declarații, că:

- ✓ nu mă aflu (și entitatea pe care o reprezint nu se află) într-o situație de conflict de interese profesional real, potențial sau perceput, care ar putea afecta în mod negativ executarea contractului;
- ✓ nu există legături profesionale, financiare sau personale cu alți operatori economici, membri ai comisiei de evaluare, personal al autorității contractante sau al partenerilor implicați, care ar putea influența în mod necorespunzător procedura de achiziție sau implementarea contractului.
- ✓ toate informațiile furnizate în cadrul ofertei sunt **corecte, complete și conforme** cu realitatea.
- ✓ mă angajez să informez imediat Autoritatea Contractantă despre orice schimbare a situației de mai sus, care ar putea interveni pe parcursul derulării procedurii sau executării contractului.

Data completării 04/02/2026

Operator economic, Eximotor SA

Director General / Socolova Natalia

(numele reprezentantului legal, în clar)

(semnătură autorizată, ștampila/ semnătura electronică)

**OPERATOR ECONOMIC EXIMOTOR SA**

(denumirea/numele)

Operator economic

EXIMOTOR SA

*(denumirea/numele)***Declarație pe propria răspundere privind criteriile de excludere și de selecție**

Subsemnatul(a) Socolova Natalia, reprezentant legal al EXIMOTOR SA cu sediul juridic R. Moldova, mun. Chișinău, str. Albișoara 38A *(denumirea/numele și sediul/adresa operatorului economic)*, în calitate de ofertant la procedura de **Achiziție și furnizarea buldoexcavatorului destinat consolidării capacității satului Cărbuna de a interveni eficient în situații de urgență în conformitate cu activitățile prevăzute în cadrul proiectului, co-finanțat de Uniunea Europeană prin Programul Interreg NEXT România - Republica Moldova 2021-2027, Cod ROMD00399**, pentru atribuirea contractului având ca obiect Achiziționarea Buldoexcavatorului *(codul CPV 43000000-3)*, declar pe propria răspundere, sub sancțiunea excluderii din procedură și a sancțiunilor aplicate faptei de fals în acte publice, cunoscând prevederile art. 352<sup>1</sup> din Codul Penal privind falsul în declarații, că:

1. **Nu mă aflu** (și entitatea pe care o reprezint nu se află) în niciuna dintre situațiile prevăzute la **articolul 138(1)** din Regulamentul Financiar aplicabil, respectiv:
  - ✓ nu suntem în stare de faliment, lichidare, administrare judiciară, concordat preventiv sau altă procedură similară;
  - ✓ nu ne-am suspendat activitatea;
  - ✓ nu există proceduri în curs pentru declararea unei astfel de situații;
  - ✓ nu există condamnări definitive pentru infracțiuni legate de conduita profesională;
  - ✓ nu există hotărâri definitive pentru fraudă, corupție, participare la organizații criminale, spălare de bani sau orice altă activitate ilegală ce afectează interesele financiare ale Uniunii Europene.
  - ✓ ne-am îndeplinit obligațiile privind plata impozitelor, taxelor și contribuțiilor de asigurări sociale, conform legislației țării în care suntem stabiliți sau a legislației țării autorității contractante.
2. **Nu mă aflu** (și entitatea pe care o reprezint nu se află) în niciuna din situațiile prevăzute la **articolul 143(1)** din Regulamentul Financiar, respectiv:
  - ✓ am capacitatea economică și financiară de a executa contractul și nu ne aflăm într-o situație de excludere stabilită în conformitate cu articolul 138 (1);
  - ✓ dețin competența și resursele tehnice și profesionale necesare îndeplinirii obligațiilor contractuale;
  - ✓ îndeplinesc criteriile de selecție stabilite în documentația de achiziție;
  - ✓ nu am falsificat informațiile solicitate drept condiție pentru participarea la procedură sau nu a furnizat respectivele informații;
  - ✓ nu am fost implicat anterior în pregătirea documentelor utilizate în cadrul procedurii de atribuire, în cazul în care acest lucru presupune o încălcare a principiului egalității de tratament, inclusiv o denaturare a concurenței, care nu poate fi remediată în alt mod;
  - ✓ nu am conflicte de interese profesionale care pot afecta în mod negativ executarea contractului, în conformitate cu punctul 20.6 din anexa I;
  - ✓ nu sunt destinatarul unei decizii de interdicere a atribuirii contractului pentru că a primit subvenții străine care denaturează piața internă, decizie adoptată de Comisie în conformitate cu alineatul (3) de la prezentul articol.
3. Toate informațiile furnizate în cadrul ofertei sunt **corecte, complete și conforme** cu realitatea.
4. Mă angajez să informez imediat Autoritatea Contractantă despre orice schimbare a situației de mai sus, care ar putea interveni pe parcursul derulării procedurii sau executării contractului.

Data completării 04/02/2026

Operator economic,

EXIMOTOR SA

*(numele reprezentantului legal, în clar)**(semnătură autorizată, ștampila/ semnătura electronică)*

OPERATOR ECONOMIC

EXIMOTOR SA

*(denumirea/numele)*

**CONTRACT – MODEL**

CONTRACT Nr.  
privind achiziția de \_\_\_\_\_

*I PARTEA GENERALĂ  
(OBLIGATORIU)*

Obiectul achiziției \_\_\_\_\_  
Cod CPV: \_\_\_\_\_

“ \_\_\_\_\_ ” \_\_\_\_\_ 20 \_\_\_\_\_  
(localitatea)

<b>Furnizorul/Prestatorul de bunuri /servicii</b>	<b>Autoritatea contractantă</b>
_____ (denumirea completă a întreprinderii, asociației, organizației) reprezentată prin _____, (funcția, numele, prenumele) care acționează în baza _____, (statut, regulament, hotărâre etc.) denumit(a) în continuare <i>Furnizor/Prestator</i> _____ (se indică nr. și data de înregistrare în Registrul de Stat) pe de o parte,	_____ (denumirea completă a întreprinderii, asociației, organizației) reprezentată prin _____, (funcția, numele, prenumele) care acționează în baza _____, (statut, regulament, hotărâre etc.) denumit(a) în continuare <i>Cumpărător/Beneficiar</i> _____ (se indică nr. și data de înregistrare în Registrul de Stat) pe de altă parte,

ambii (denumiți(te) în continuare Părți), au încheiat prezentul Contract referitor la următoarele:

a. Achiziționarea \_\_\_\_\_,  
(denumirea bunului/serviciului)  
denumite în continuare Bunuri/Servicii, conform procedurii de achiziții publice de tip \_\_\_\_\_ nr. \_\_\_\_\_  
din \_\_\_\_\_,  
în baza deciziei grupului de lucru al Cumpărătorului/Beneficiarului din „ \_\_\_\_\_ ” \_\_\_\_\_ 20 \_\_\_\_\_.

b. Următoarele documente vor fi considerate părți componente ale Contractului:

- Specificația tehnică;
- Specificația de preț;
- alte documente componente conform necesității, de exemplu, desene, grafice, formulare, protocolul de recepționare provizorie și finală etc.

c. În cazul unor discrepanțe sau inconsecvențe între documentele componente ale Contractului, documentele vor avea ordinea de prioritate enumerată mai sus.

d. În calitate de contravaloare a plăților care urmează a fi efectuate de Cumpărător/Beneficiar, Furnizorul/Prestatorul se obligă prin prezentul contract să livreze/presteze Cumpărătorului/Beneficiarului Bunurile/Serviciile și să înlăture defectele lor în conformitate cu prevederile Contractului sub toate aspectele.

e. Cumpărătorul/Beneficiarul se obligă prin prezentul contract să plătească Furnizorului/Prestatorului, în calitate de contravaloare a livrării/prestării bunurilor/serviciilor, prețul Contractului în termenele și modalitatea stabilite de Contract.

## **1. Obiectul Contractului**

- 1.1. Furnizorul/Prestatorul își asumă obligația de a livra/presta Bunurile/Serviciile conform Specificației, care este parte integrantă a prezentului Contract.
- 1.2. Cumpărătorul/Beneficiarul se obligă, la rândul său, să achite și să recepționeze Bunurile/Serviciile livrate/prestate de Furnizorul/Prestator.
- 1.3. Calitatea Bunurilor se atestă prin certificatele de calitate indicate în Specificație.
- 1.4. Serviciile prestate în baza contractului vor respecta standardele indicate în Specificație
- 1.5. Termenele de garanție [*valabilitate, după caz*] a Bunurilor/Serviciilor sunt indicate în Anexa nr.22, Specificații tehnice.

## **2. Termeni și condiții de livrare/prestare**

- 2.1. Livrarea/Prestarea Bunurilor/Serviciilor se efectuează de către Furnizor/Prestator în termenele prevăzute de graficul de livrare/prestare.
- 2.2. Documentația de însoțire a Bunurilor/Serviciilor include:  
*Cerințele de mai sus trebuie prevăzute de către autoritatea contractantă și ajustate conform cerințelor actuale.*
- 2.3. Originalele documentelor prevăzute în punctul 2.2 se vor prezenta Cumpărătorului/Beneficiarului cel târziu la momentul livrării bunurilor la destinația finală/prestării serviciilor. Livrarea/Prestarea bunurilor/serviciilor se consideră încheiată în momentul în care sunt prezentate documentele de mai sus.

## **3. Prețul și condiții de plată**

- 3.1. Prețul Bunurilor/Serviciilor livrate/prestate conform prezentului Contract este stabilit în lei moldovenești, fiind indicat Specificația prezentului Contract.
- 3.2. Suma totală a prezentului Contract, inclusiv TVA, se stabilește în lei moldovenești și constituie:  
\_\_\_\_\_ lei MD.

*(suma cu cifre și litere)*

- 3.3. Achitarea plăților pentru Bunurile/Serviciile livrate/prestate va efectua în lei moldovenești.
- 3.4. Metoda și condițiile de plată de către Cumpărător/Beneficiar vor fi:  
*Cerințele de mai sus trebuie revăzute de către autoritatea contractantă și ajustate conform cerințelor actuale.*
- 3.5. Plățile se vor efectua prin transfer bancar pe contul de decontare al Furnizorului/Prestatorului indicat în prezentul Contract.

## **4. Condiții de predare-primire**

- 4.1. Bunurile/Serviciile se consideră predate de către Furnizor/Prestator și recepționate de către Cumpărător/Beneficiar [*destinatar, după caz*] dacă:
  - a) cantitatea Bunurilor/Serviciilor corespunde informației indicate în Lista bunurilor/serviciilor și graficul livrării/prestării și documentele de însoțire conform punctului 2.2 al prezentului Contract;
  - b) calitatea Bunurilor/Serviciilor corespunde informației indicate în Specificație;
  - c) ambalajul și integritatea Bunurilor corespunde informației indicate în Specificație.
- 4.2. Furnizorul/Prestatorul este obligat să prezinte Cumpărătorului/Beneficiarului un exemplar original al facturii fiscale odată cu livrarea/prestarea Bunurilor/Serviciilor, pentru efectuarea plății. Pentru nerespectarea de către Furnizor/Prestator a prezentei clauze, Cumpărătorul/Beneficiarul își rezervă dreptul de a majora termenul de achitare prevăzut în punctul 3.4 corespunzător numărului de zile de întârziere și de a fi exonerat de achitarea penalității stabilite în punctul 10.3.

## **5. Standarde**

- 5.1. Bunurile/Serviciile furnizate/prestate în baza contractului vor respecta standardele prezentate de către furnizor în propunerea sa tehnică.
- 5.2. Când nu este menționat nici un standard sau reglementare aplicabilă se vor respecta standardele sau alte reglementări autorizate în țara de origine a Bunurilor/Serviciilor.

## **6. Obligațiile părților**

- 6.1. În baza prezentului Contract, Furnizorul/Prestatorul se obligă:
  - a) să livreze/presteze Bunurile/Serviciile în condițiile prevăzute de prezentul Contract;
  - b) să anunțe Cumpărătorul/Beneficiarul după semnarea prezentului Contract, în decurs de \_\_\_\_\_ zile calendaristice, prin telefon/fax sau mijloace electronice, despre disponibilitatea livrării/prestării Bunurilor/Serviciilor;



c) să asigure condițiile corespunzătoare pentru recepționarea Bunurilor/Serviciilor de către Cumpărător/Beneficiar [*destinatar, după caz*], în termenele stabilite, în corespundere cu cerințele prezentului Contract;

d) să asigure integritatea și calitatea Bunurilor/Serviciilor pe toată perioada de până la recepționarea lor de către Cumpărător/Beneficiar [*destinatar, după caz*].

6.2. În baza prezentului Contract, Cumpărătorul/Beneficiarul se obligă:

a) să întreprindă toate măsurile necesare pentru asigurarea recepționării în termenul stabilit a Bunurilor/Serviciilor livrate/prestate în corespundere cu cerințele prezentului Contract;

b) să asigure achitarea Bunurilor/Serviciilor livrate/prestate, respectând modalitățile și termenele indicate în prezentul Contract.

## **7. Circumstanțe care justifică neexecutarea contractului**

7.1. Părțile sunt exonerate de răspundere pentru neîndeplinirea parțială sau integrală a obligațiilor conform prezentului Contract, dacă aceasta este cauzată de producerea unor cazuri de circumstanțe care justifică neexecutarea contractului (războaie, calamități naturale: incendii, inundații, cutremure de pământ, precum și alte circumstanțe care nu depind de voința Părților).

7.2. Partea care invocă clauza circumstanțelor care justifică neexecutarea contractului este obligată să informeze imediat (dar nu mai târziu de 10 zile) cealaltă Parte despre survenirea circumstanțelor care justifică neexecutarea contractului.

7.3. Survenirea circumstanțelor care justifică neexecutarea contractului, momentul declanșării și termenul de acțiune trebuie să fie confirmate printr-un aviz de atestare, eliberat în mod corespunzător de către organul competent din țara Părții care invocă asemenea circumstanțe.

7.4. În cazul în care în circumstanțele care justifică neexecutarea contractului, acesta se modifică prin acordul adițional, inclusiv modificarea termenilor de executare, în cazul unei executări ulterioare a contractului. Când se execută pct.7.1 și pct. 7.3, părțile modifică contractul prin acord - adițional, privind neîndeplinirea parțială sau integrală a obligațiilor, inclusiv modificarea termenilor în cazul suspendării și executării ulterioare a contractului.

## **8. Rezoluțiunea**

8.1. Rezoluțiunea Contractului se poate realiza cu acordul comun al Părților.

8.2. Contractul poate fi rezolvit în mod unilateral de către:

a) Cumpărător/Beneficiar în caz de refuz al Furnizorului/Prestatorului de a livra/presta Bunurile/Serviciile prevăzute în prezentul Contract;

b) Cumpărător/Beneficiar în caz de nerespectare de către Furnizor/Prestator a termenelor de livrare/prestare stabilite;

c) Furnizor/Prestator în caz de nerespectare de către Cumpărător/Beneficiar a termenelor de plată a Bunurilor/Serviciilor;

d) Furnizor/Prestator sau Cumpărător/Beneficiar în caz de nesatisfacere de către una dintre Părți a pretențiilor înaintate conform prezentului Contract.

8.3. Cumpărător/Beneficiar are dreptul de a rezolvi unilateral contractul în perioada de valabilitate a acestuia în una dintre următoarele situații:

a) contractantul se afla, la momentul atribuirii lui, în una dintre situațiile care ar fi determinat excluderea sa din procedura de atribuire potrivit art. 19 al Legii nr.131/2015 privind achizițiile publice;

b) contractul a făcut obiectul unei modificări substanțiale care necesita o nouă procedură de achiziție publică în conformitate cu art. 76 al Legii nr.131/2015 privind achizițiile publice;

c) contractul nu ar fi trebuit să fie atribuit contractantului respectiv, având în vedere o încălcare gravă a obligațiilor ce rezultă din Legea nr.131/2015 privind achizițiile publice și/sau tratatele internaționale la care Republica Moldova este parte, care a fost constatată printr-o decizie a unei instanțe judecătorești naționale sau, după caz, internaționale.

8.4. Partea inițiatoare a rezoluțiunii Contractului este obligată să comunice în termen de \_\_\_ zile lucrătoare celeilalte Părți despre intențiile ei printr-o scrisoare motivată.

8.5. Partea înștiințată este obligată să răspundă în decurs de \_\_\_ zile lucrătoare de la primirea notificării. În cazul în care litigiul nu este soluționat în termenele stabilite, partea inițiatoare va iniția rezoluțiunea.

## **9. Reclamații**

9.1. Reclamațiile privind cantitatea Bunurilor/Serviciilor livrate/prestate sunt înaintate Furnizorului/Prestatorului la momentul recepționării lor, fiind confirmate printr-un act întocmit în comun cu reprezentantul Furnizorului/Prestatorului.

9.2. Pretențiile privind calitatea bunurilor/serviciilor livrate/prestate sunt înaintate Furnizorului/Prestatorului în termen de \_\_\_ zile de la depistarea deficiențelor de calitate și trebuie confirmate printr-un certificat eliberat de o organizație independentă neutră și autorizată în acest sens.

9.3. Furnizorul/Prestatorul este obligat să examineze pretențiile înaintate în termen de \_\_\_ zile de la data primirii acestora și să comunice Cumpărătorului/Beneficiarului despre decizia luată.

9.4. În caz de recunoaștere a pretențiilor, Furnizorul/Prestatorul este obligat, în termen de \_\_\_ zile, să livreze/presteze suplimentar Cumpărătorului/Beneficiarului cantitatea nelivrată/neprestată de bunuri/servicii, iar în caz de constatare a calității necorespunzătoare – să le substituie sau să le corecteze în conformitate cu cerințele Contractului.

9.5. Furnizorul/Prestatorul poartă răspundere pentru calitatea Bunurilor/Serviciilor în limitele stabilite, inclusiv pentru viciile ascunse.

9.6. În cazul devierii de la calitatea confirmată prin certificatul de calitate întocmit de organizația independentă neutră sau autorizată în acest sens, cheltuielile pentru staționare sau întârziere sunt suportate de partea vinovată.

## **10. Sancțiuni**

10.1. Forma de garanție de bună executare a contractului agreată de Cumpărător/Beneficiar este \_\_\_\_\_, în cuantum de \_\_\_% din valoarea contractului.

10.2. Pentru refuzul de a vinde/presta Bunurile/Serviciile prevăzute în prezentul Contract, se va reține garanția de bună executare a contractului, în cazul în care ea a fost constituită în conformitate cu prevederile punctului 10.1., în caz contrar Furnizorul/Prestatorul suportă o penalitate în valoare de \_\_\_% [*indicați procentajul*] din suma totală a contractului.

10.3. Pentru livrarea/prestarea cu întârziere a Bunurilor/Serviciilor, Furnizorul/Prestatorul poartă plata despăgubirii în valoare de \_\_\_% din suma Bunurilor/Serviciilor nelivrate/neprestate, pentru fiecare zi de întârziere, dar nu mai mult de \_\_\_% [*indicați procentajul*] din suma totală a prezentului Contract. În cazul în care întârzierea depășește \_\_\_ zile, Furnizorul/Prestatorul prezintă Cumpărătorului/Beneficiarului o explicație în formă scrisă. Dacă Cumpărătorul/Beneficiarul acceptă, Furnizorul/Prestatorul prelungește termenul de valabilitate a garanției de bună executare, în caz contrar se consideră ca fiind refuz de a livra/presta Bunurile/Serviciile prevăzute în prezentul Contract și Furnizorul/Prestatorului i se va reține garanția de bună executare a Contractului, în cazul în care a fost constituită în conformitate cu prevederile pct.10.1.

10.4. Pentru achitarea cu întârziere, Cumpărătorul/Beneficiarul poartă plata despăgubirii în valoare de \_\_\_% [*indicați procentajul*] din suma Bunurilor/Serviciilor neachitate, pentru fiecare zi de întârziere, dar nu mai mult de \_\_\_% [*indicați procentajul*] din suma totală a prezentului contract.

10.5. Prima zi lucrătoare ulterioară datei ce constituie termenul limită de livrare/prestare, precum și, termenul limită de achitare se consideră zi lucrătoare de întârziere.

10.6. Suma penalității calculate Furnizorului/Prestatorului conform prezentului Contract poate fi dedusă (reținută) de către Cumpărător/Beneficiar din suma plății pentru Bunurile/Serviciile livrate/prestate.

## **11. Drepturi de proprietate intelectuală**

11.1. Furnizorul/Prestatorul are obligația să despăgubească achizitorul împotriva oricărui:

- a) reclamații și acțiuni în justiție, ce rezultă din încălcarea unor drepturi de proprietate intelectuală (brevete, nume, mărci înregistrate etc.), legate de echipamentele, materialele, instalațiile sau utilajele folosite pentru sau în legătură cu produsele achiziționate, și
- b) daune-interese, costuri, taxe și cheltuieli de orice natură, aferente, cu excepția situației în care o astfel de încălcare rezultă din respectarea Caietului de sarcini întocmit de către achizitor.

## **12. Dispoziții finale**

12.1. Litigiile ce ar putea rezulta din prezentul Contract vor fi soluționate de către Părți pe cale amiabilă. În caz contrar, ele vor fi transmise spre examinare în instanța de judecată competentă conform legislației Republicii Moldova.

12.2. Părțile contractante au dreptul, pe durata îndeplinirii contractului, să convină asupra modificării clauzelor contractului, prin acord adițional, numai în cazul apariției unor circumstanțe care lezează interesele comerciale legitime ale acestora și care nu au putut fi prevăzute la data încheierii contractului. Modificările și completările la prezentul Contract sînt valabile numai în cazul în care au fost perfectate în scris și au fost semnate de ambele Părți.

12.3. Nici una dintre Părți nu are dreptul să transmită obligațiile și drepturile sale stipulate în prezentul Contract unor terțe persoane fără acordul în scris al celeilalte părți.

12.4. Prezentul Contract în cazul în care este semnat electronic, de către ambele părți, acesta este remis în mod automat prin mijloacele electronice, dar în cazul când contractul este semnat olografic se întocmește în două exemplare în limba română, câte un exemplar pentru Furnizor/Prestator, Cumpărător/Beneficiar.

12.5. Presentul Contract se consideră încheiat la data semnării și intră în vigoare la data înregistrării la una din trezoreriile regionale ale Ministerului Finanțelor, în cazul în care sursele financiare se alocă din bugetul de stat/bugetul local, sau la data semnării sau la o altă dată ulterioară indicată în acest contract în cazul în care gestionarea surselor financiare nu se efectuează prin intermediul sistemului trezorerial.

12.6. Presentul contract este valabil până la \_\_\_\_\_.

12.7. Presentul Contract reprezintă acordul de voință al părților și se consideră semnat la data aplicării ultimei semnături de către una din părți.

12.8. Pentru confirmarea celor menționate mai sus, Părțile au semnat prezentul Contract în conformitate cu legislația Republicii Moldova.

**CONDIȚIILE  
SPECIALE A CONTRACTULUI  
(LA NECESITATE)**

**RECHIZITELE JURIDICE, POȘTALE ȘI DE PLĂȚI ALE PĂRȚILOR**

**Furnizorul/Prestatorul de bunuri/servicii**

Adresa poștală:

Telefon:

Cod fiscal:

Banca:

Cod:

IBAN

**Cumpărătorul/Beneficiarul**

Adresa poștală:

Telefon:

Cod fiscal:

Banca:

Cod:

IBAN

**SEMNĂTURILE PĂRȚILOR**

**Furnizorul/Prestatorul de bunuri/servicii**

**Cumpărătorul/Beneficiarul**



# DOTAREA AUTOSERVISULUI COMPANIEI „EXIMOTOR” S.A. (Dealer Oficial JCB)

## Depozit piese de schimb, grupa mobilă dotată cu utilaj și specialiști calificați)



e-mail: [eximotorjcb@gmail.com](mailto:eximotorjcb@gmail.com)

Cu stimă și respect,

Manager „EXIMOTOR” S.A.

Handwritten signature of the manager in blue ink.



Gh. Roadedeal

# Certificate of Registration

ENVIRONMENTAL MANAGEMENT SYSTEM - ISO 14001:2015

This is to certify that:

J C Bamford Excavators Limited  
Lakeside Works  
Rocester  
ST14 5JP  
United Kingdom

Holds Certificate Number:

EMS 522922

and operates an Environmental Management System which complies with the requirements of ISO 14001:2015 for the following scope:

**The product marketing, design, development and manufacture of construction, earth moving, materials handling and agricultural machinery, and the in-house manufacture of associated parts and equipment.**

For and on behalf of BSI:



Frank Lee, EMEA Compliance & Risk Director

Original Registration Date: 29/11/2022

Latest Revision Date: 30/11/2022

Effective Date: 30/11/2016

Expiry Date: 29/11/2026



Page: 1 of 4

...making excellence a habit.™

Certificate No: EMS 522922

Location	Registered Activities
JCB Power Systems Block 1000 Park Avenue Dove Valley Business Park Foston Derby DE65 5BX United Kingdom	Design, development, assembly, testing and supply of diesel engines.
J C Bamford Excavators Limited HQ & Site Services Lakeside Works Rocester ST14 5JP United Kingdom	The product marketing, design, development and manufacture of construction, earth moving, materials handling and agricultural machinery, and the in-house manufacture of associated parts and equipment.
J C Bamford Excavators Limited JCB Materials Handling Limited Central Processing Centre Lakeside Workfs Denston Road Rocester ST14 5JP United Kingdom	The product marketing, design, development and manufacture of construction, earth moving, materials handling and agricultural machinery, and the in-house manufacture of associated parts and equipment.
J C Bamford Excavators Limited Hydraulic Business Unit Lakeside Works Rocester ST14 5JP United Kingdom	The product marketing, design, development and manufacture of construction, earth moving, materials handling and agricultural machinery, and the in-house manufacture of associated parts and equipment.
JCB Heavy Products Ltd Uttoxeter Road Beamhurst Uttoxeter ST14 7FL United Kingdom	The product marketing, design, development and manufacture of construction, earth moving, materials handling and agricultural machinery, and the in-house manufacture of associated parts and equipment.
JCB Compact Products Ltd Harewood Estate Leek Road Cheadle Stoke-on-Trent ST10 2JU United Kingdom	The product marketing, design, development and manufacture of construction, earth moving, materials handling and agricultural machinery, and the in-house manufacture of associated parts and equipment.

Original Registration Date: 29/11/2022

Effective Date: 30/11/2016

Latest Revision Date: 30/11/2022

Expiry Date: 29/11/2026

This certificate was issued electronically and remains the property of BSI and is bound by the conditions of contract.  
An electronic certificate can be authenticated [online](#).  
Printed copies can be validated at [www.bsigroup.com/ClientDirectory](http://www.bsigroup.com/ClientDirectory)

Information and Contact: BSI, Kitemark Court, Davy Avenue, Knowlhill, Milton Keynes MK5 8PP. Tel: + 44 345 080 9000  
BSI Assurance UK Limited, registered in England under number 7805321 at 389 Chiswick High Road, London W4 4AL, UK.  
A Member of the BSI Group of Companies.

Page: 2 of 4



Certificate No: EMS 522922

Location	Registered Activities
JCB Earthmovers Harewood Estate Leek Road Cheadle Stoke-on-Trent ST10 2JU United Kingdom	The product marketing, design, development and manufacture of construction, earth moving, materials handling and agricultural machinery, and the in-house manufacture of associated parts and equipment.
JCB Landpower Ltd Harewood Estate Leek Road Cheadle Stoke-on-Trent ST10 2JU United Kingdom	The product marketing, design, development and manufacture of construction, earth moving, materials handling and agricultural machinery, and the in-house manufacture of associated parts and equipment.
JCB Cab Systems Ltd Power Station Road Rugeley WS15 2WA United Kingdom	The product marketing, design, development and manufacture of construction, earth moving, materials handling and agricultural machinery, and the in-house manufacture of associated parts and equipment.
JCB Transmissions Wrexham Industrial Estate Abenbury Road Wrexham LL13 9UF United Kingdom	Design, development & manufacture of axels and gearboxes for earth moving, materials handling and agricultural machinery including sale of OEM equipment.
JCB World Parts Centre Waterloo Park Beamhurst Uttoxeter ST14 5PA United Kingdom	The product marketing, design, development and manufacture of construction, earth moving, materials handling and agricultural machinery, and the in-house manufacture of associated parts and equipment.
J C Bamford Excavators Ltd JCB Backhoe Loader Division Lakeside Works Rocester ST14 5JP United Kingdom	The product marketing, design, development and manufacture of construction, earth moving, materials handling and agricultural machinery, and the in-house manufacture of associated parts and equipment.

Original Registration Date: 29/11/2022

Latest Revision Date: 30/11/2022

Effective Date: 30/11/2016

Expiry Date: 29/11/2026

This certificate was issued electronically and remains the property of BSI and is bound by the conditions of contract.  
An electronic certificate can be authenticated [online](#).  
Printed copies can be validated at [www.bsigroup.com/ClientDirectory](http://www.bsigroup.com/ClientDirectory)

Information and Contact: BSI, Kitemark Court, Davy Avenue, Knowlhill, Milton Keynes MK5 8PP. Tel: + 44 345 080 9000  
BSI Assurance UK Limited, registered in England under number 7805321 at 389 Chiswick High Road, London W4 4AL, UK.  
A Member of the BSI Group of Companies.

Page: 3 of 4



Certificate No: EMS 522922

Location	Registered Activities
J C Bamford Excavators Limited Research Lakeside Works Rocester ST14 5JP United Kingdom	The product marketing, design, development and manufacture of construction, earth moving, materials handling and agricultural machinery, and the in-house manufacture of associated parts and equipment.
JCB Power Products Broadcrown Ltd Airfield Industrial Estate Hixon ST18 0PF United Kingdom	The design, manufacture, installation and commissioning of power generators and lighting towers



Original Registration Date: 29/11/2022

Latest Revision Date: 30/11/2022

Effective Date: 30/11/2016

Expiry Date: 29/11/2026

This certificate was issued electronically and remains the property of BSI and is bound by the conditions of contract.  
An electronic certificate can be authenticated [online](#).  
Printed copies can be validated at [www.bsigroup.com/ClientDirectory](http://www.bsigroup.com/ClientDirectory)

Information and Contact: BSI, Kitemark Court, Davy Avenue, Knowlhill, Milton Keynes MK5 8PP. Tel: + 44 345 080 9000  
BSI Assurance UK Limited, registered in England under number 7805321 at 389 Chiswick High Road, London W4 4AL, UK.  
A Member of the BSI Group of Companies.

Page: 4 of 4





Mun. Chișinău

„31” Octombrie 2025

г. Кишинев

«31» Октября 2025 г.

S.A. «EXIMOTOR», în persoana directorului general Socolova Natalia, care activează în temeiul Statutului, denumit în continuare «Văzător», pe de o parte și «Polimer Gaz Conducte» SRL în persoana directorului Cocîrla Serghei care activează în temeiul Statutului, denumit în continuare «Cumpărător» pe de altă parte au încheiat prezentul Contract asupra următoarelor:

1.1. Vănzătorul se obligă să livreze, iar Cumpărătorul să plătească și să primească o unitate de **Buldoexcavator de model JCB 3CX Sitemaster Eco** denumit în continuare (Marfă) conform următoarelor specificații:

### 1. OBIECTUL CONTRACTULUI.

S.A. «EXIMOTOR», в лице генерального директора Соколова Наталья Дмитриевна, действующего на основании Устава, именуемое в дальнейшем «Продавец», с одной стороны, и «Polimer Gaz Conducte» SRL в лице директора Cocîrla Serghei, действующего на основании Устава, именуемый в дальнейшем «Покупатель» заключили настоящий Контракт о нижеследующем:

1.1 Продавец обязуется поставить, а Покупатель оплатить и принять **Экскаватор Погрузчик JCB 3CX Sitemaster Eco** именуемый в дальнейшем (Товар) согласно следующей спецификации:

### 1. ПРЕДМЕТ ДОГОВОРА.

Nr.	Denumirea utilajului	Preț cu TVA, EUR	Un.	Suma totală cu TVA, EUR	Condiții de livrare
1	<p><b>Complecția:</b> Motor JCB Dieselmax 444 turbo;</p> <ul style="list-style-type: none"> <li>• Putere motor (68,6 kWt / 92 c.p.)</li> <li>• Transmisie Sincro Shutell (mecanică)</li> <li>• Cupă multifuncțională 6în1, volum - 1,0 m<sup>3</sup>;</li> <li>• Cupe de excavare -400, 800 mm.;</li> <li>• Система SRS; Telescop;</li> <li>• Sistem RTD;</li> <li>• Cuplă rapidă;</li> <li>• Sistem hidraulic pentru conectare la picon;</li> </ul>	98 800, 00	1	98 800, 00	<p>Depozitul vânzătorului mun. Chișinău, str. Lunca Băcului, 41/1</p>

### 2.COSTUL, SUMA TOTALĂ A CONTRACTULUI.

2.1. Costul unei unități **Buldoexcavator de model JCB 3CX Sitemaster Eco** cu TVA (20%) constituie **98 800, 00 (Nouăzeci și opt mii, opt sute) Euro.**

2.2. Suma totală a prezentului contract constituie **98 800, 00 (Nouăzeci și opt mii, opt sute) Euro.**

### 3.CONDIȚII ȘI TERMENI DE LIVRARE.

3.1. Livrarea mărfii: Până pe 15 Noiembrie 2025.

3.2. Avansul pentru livrarea mărfii **90 % 88920,00 euro**, va fi transferată în decurs de 3 zile calendaristice din momentul semnării contractului.

3.3 Restul sumei **10% 9880,00 euro**, vor fi transferat la momentul transmiterii utilajului către cumparator.

### 4. CONDIȚII DE PLATĂ

4.1 Plățile se efectuează în lei MDL la cursul comercial (curs vânzare) al BC Moldindconbank SA în termen de 3 zile bancare din momentul semnării prezentului contract direct la contul bancar al Vănzătorului conform rechizitelor bancare:

**BC Moldindconbank SA**  
 c/f. 1002600034712, cod TVA 0603690,  
 Cod IBAN MD38ML000000022512092160,  
 MOLDMDF2X309.

### 5. CALITATEA MĂRFII.

5.1. Calitatea mărfii livrate conform prezentului contract trebuie să corespundă deplin condițiilor tehnice corespunzătoare ale uzinei producătoare și normelor industriale ale țării producătoare.

### 2. ЦЕНА, ОБЩАЯ СУММА КОНТРАКТА.

2.1. Цена одного **JCB 3CX Sitemaster Eco** с учетом НДС (20%) составляет **98 800, 00 (Девяноста восемь тысяч восемьсот) Евро.**

2.2 Общая сумма настоящего контракта составляет **98 800, 00 (Девяноста восемь тысяч восемьсот) Евро.**

### 3. УСЛОВИЯ И СРОКИ ПОСТАВКИ.

3.1 Поставка товара: До 15 Ноября 2025г.

3.2. Аванс за техник в размере **90% 88920,00, евро** будут перечислены в течение 3-и дня с момента подписании договора.

3.3 Оставшаяся сумма в размере **10% 9880,00 евро**, будет перечислена в момент передачи оборудования покупателю.

### 4. УСЛОВИЯ ПЛАТЕЖА

4.1. Платежи осуществляются в ~~леях~~ **PM** по коммерческому курсу (курс ~~продаж~~) **KB Moldindconbank SA** в течение 3-х ~~банковских~~ **банковских** дней с момента подписании контракта, путем прямого банковского перевода на расчетный счет Продавца по следующим реквизитам:

**BC Moldindconbank SA**  
 c/f. 1002600034712, cod TVA 0603690,  
 Cod IBAN MD38ML000000022512092160,  
 MOLDMDF2X309.

### 5. КАЧЕСТВО ТОВАРА.

5.1. Качество поставляемого по настоящему Контракту товара должно полностью соответствовать техническим условиям завода-изготовителя и промышленным нормам страны-производителя.

## 6. ELIBERAREA ȘI RECEPȚIONAREA MĂRFII.

6.1 Marfa se consideră eliberată de către Vânzător și recepționată de către Cumpărător:

6.1.1. După calitate – conform condițiilor tehnice în vigoare (CT) ale uzinei

6.1.2. După cantitate – conform numărului de locuri, indicate în documentele de însoțire.

6.2. Executarea p.p.6.1.1.,6.1.2 este confirmată prin semnarea actului de primire-predare (Anexa nr.1 în momentul transmiterii mărfii.

## 7. GARANȚIA CALITĂȚII.

7.1. Termenul de garanție pentru Buldoexcavator este stabilit de către Vânzător care constituie 12 (douăsprezece) luni (începînd cu data transmiterii lui Cumpărătorului).

7.2. Garanția stabilită de către Vânzător nu se răspîndește asupra pieselor de schimb și nu se referă asupra uzurii normale, tot odată și apărute în rezultatul exploatării incorecte sau din neglijență sau exploatării excesive, folosirea articolelor cu încălcarea destinației, nerespectării de către Cumpărător a instrucțiunilor tehnice ce se referă la montarea și/sau punerea în funcțiune, exploatare și deservire a Mărfii.

7.4. Pentru recunoașterea obligațiilor garanției la defectele, depistate în timpul perioadei de garanție Cumpărătorul e necesar de îndeplinit următoarele condiții:

7.5. Buldoexcavator trebuie să fie exploatat în corespundere cu cerințele descrise în Instrucțiunea de exploatare a carnetului de deservire și prezentului Contract.

7.6. În timpul perioadei de garanție este necesar ca Buldoexcavator regulat (în termenii menționați în Carnetul de deservire) să treacă deservirea tehnică. Lucrările de deservire tehnică se efectuează conform înțelegerii în prealabil cu SDT (Vânzătorul), cu înscriere în prealabil la DT.

7.7. Lucrările de deservire tehnică sunt cu plată. Costul lucrărilor menționate cît și costul materialelor consumate în procesul deservirii sunt achitate de către Cumpărător conform prețului și prais-list aprobate de către Vânzător.

7.8. În caz de încălcare de către Cumpărător a cerințelor stipulate în p.7.4 al prezentului Contract, Vânzătorul este eliberat de obligațiunile de garanție asupra Buldoexcavatorului realizat.

## 8. RĂSPUNDEREA PĂRȚILOR.

8.1. În cazul încălcării obligațiilor privitor executării condițiilor prezentului Contract, partea vinovată poartă răspundere materială în conformitate cu legislația în vigoare de pe teritoriul Republicii Moldova.

8.2. În cazul nerespectării termenului de plată menționat în p.4.1. al prezentului Contract, Vânzătorul este în drept să prelungească termenul de livrare a mărfii conform numărului de zile întîrziate din vina Cumpărătorului.

8.3. În cazul nerespectării termenului de livrare suma contractului se micșorează cu 0,1% din suma contractului pentru fiecare zi de întîzriere.

## 6. СДАЧА И ПРИЕМКА ТОВАРА.

6.1 Товар считается сданным Продавцом и принятым Покупателем:

6.1.1. По качеству – согласно действующим техническим условиям (ТУ) завода-изготовителя Товара и промышленным нормам страны-производителя.

6.1.2. По количеству – согласно количеству мест указанного в отгрузочных документах.

6.2 Выполнение п.п. 6.1.1, 6.1.2 сопровождается подписанием акта Приемки-передачи (Приложение №1) при передаче товара.

## 7. ГАРАНТИЯ КАЧЕСТВА.

7.1 Установленный Продавцом для данного Экскаватора Погрузчика гарантийный срок составляет 12 (двенадцать) месяцев (начиная с момента передачи его Покупателю).

7.2. Гарантия Продавца не распространяется на быстроизнашивающиеся запасные части и не относится к естественному износу, а также ущербу, возникшему в результате неправильного или небрежного обслуживания, или чрезмерной нагрузки, применения изделия не по назначению, а также несоблюдения Покупателем технических инструкций, касающихся монтажа и/или пуска в эксплуатацию и обслуживания Товара.

7.4 Для признания гарантийных обязательств по дефектам, обнаруженным в течение гарантийного периода, Покупателю необходимо выполнить следующие условия:

7.5. Экскаватора Погрузчика должен эксплуатироваться в соответствии с требованиями, изложенными в Инструкции по эксплуатации, Сервисной книжке и настоящем Контакте.

7.6. В течение гарантийного периода Экскаватора Погрузчика должен регулярно (в сроки, указанные в Сервисной книжке) проходить сервисное обслуживание. Работы по сервисному обслуживанию производятся по предварительной договоренности с СТО (Продавцом), запись на ТО производится заранее.

7.7. Работы по сервисному обслуживанию являются платными. Стоимость этих работ, а также стоимость используемых в ходе обслуживания расходных материалов, оплачиваются Покупателем в соответствии с утвержденными Продавцом расценками и прайс-листами.

7.8. При нарушении Покупателем требований п.7.4 настоящего Контакта Продавец освобождается от гарантийных обязательств по проданному Экскаватору Погрузчика.

## 8. ОТВЕТСТВЕННОСТЬ СТОРОН.

8.1. В случае нарушения обязательств по исполнению условий настоящего Контакта, виновная сторона несет имущественную ответственность в соответствии с законодательством, действующим на территории Республики Молдова.

8.2. В случае несоблюдения срока оплаты указаны в п. 4.1. продавец в праве продлить срок поставки товара на количество дней, просроченных покупателем

8.3. В случае несоблюдения сроков поставки сумма контракта уменьшается на 0,1% от общей стоимости, за каждый день просрочки.

8.4. В случае неисполнения срока платежа, указанного

cazul nerespectării termenului de plată  
at în p.4.1.al prezentului Contract,  
cumpărătorul plătește Vânzătorului o penalitate în  
mărime de 0,1% din suma Contractului pentru fiecare  
zi de întârziere.

### 9. ARBITRAJ.

- 9.1 Toate litigiile (pe fiecare articol al Contractului), care vor apărea din prezentul Contract sau cu prilejul lui, părțile vor ține să le rezolve prin negocieri.
- 9.2 Toate litigiile, asupra cărora părțile nu vor ajunge la o înțelegere vor fi examinate de către instanțele judecătorești competente din Republica Moldova, conform legislației în vigoare al Republicii Moldova.

### 10. ALTE CONDIȚII.

- 10.1 Toate negocierile și corespondența, efectuată anterior semnării prezentului Contract vor fi considerate nevalabile din momentul semnării prezentului Contract. Nici una din părți nu este în drept să transmită drepturile și obligațiunile sale contractuale unei terțe fără acordul în scris al altei părți.
- 10.2 Părțile imediat se informează bilateral despre modificările adreselor și a rechizitelor.
- 10.3 Prezentul Contract intră în vigoare din momentul semnării lui de către părți și este valabil pînă la executarea de către ambele părți a tuturor obligațiunilor.
- 10.4 La prezentul Contract dispune de anexa nr.1 (Act de primir-predare), care este parte integrantă al Contractului.

в настоящем Договоре п.4.1. Покупатель уплачивает Продавцу штраф в размере 0,1% от суммы контракта за каждый день просрочки.

### 9. АРБИТРАЖ.

- 9.1. Все споры (по каждой статье Контракта), которые могут возникнуть из настоящего Контракта или по его поводу, стороны будут стремиться разрешить путем соглашения.
- 9.2. Все споры, по которым стороны не достигнут согласия, рассматриваются в компетентной судебной инстанции Республики Молдова.

### 10. ПРОЧИЕ УСЛОВИЯ.

- 10.1 Все переговоры и переписка, предшествующие подписанию настоящего Контракта, считаются недействительными с момента подписания настоящего Контракта. Ни одна из сторон не имеет права передачи своих прав и обязательств по Контракту третьему лицу без письменного на это согласия другой стороны.
- 10.2 Стороны незамедлительно информируют друг друга об изменении адресов и реквизитов.
- 10.3 Настоящий Контракт вступает в силу с момента его подписания сторонами и действует до момента исполнения всех обязательств обеими сторонами.
- 10.4 Настоящий Контракт имеет Приложение №1 (Акт Приемки-передачи), которое является его неотъемлемой частью.

### 11. ADRESA JURIDICĂ, RECHIZITELE BANCARE

Vînzător

«EXIMOTOR» S.A.

MD-2005, Republica Moldova mun. Chișinău, str. Albișoara, 38A.  
Moldindconbank SA  
c/f. 1002600034712, cod TVA 0603690,  
Cod IBAN MD38ML000000022512092160,  
MOLDMDF2X309.  
Tel. / GSM. 0695 94 608 Viber / WhatsApp  
e-mail: [eximotorjcb@gmail.com](mailto:eximotorjcb@gmail.com)

Director

  
/ N. Socolova

Cumpărător

«Polimer Gaz Conducte» SRL

Adresa juridică: MD- 2091, Republica Moldova,  
mun. Chișinău, Sângera, sos. Chișinău-Tighina 28,  
BC Victoriabank SA  
c/f 1002600040678, cod TVA 0401285  
Cod IBAN MD54VI 022241700000515 MDL  
c/b VICBMD2X457  
Tel. /, GSM. +373 691 31 032 Viber / WhatsApp  
e-mail: [cocirlas@hotmail.com](mailto:cocirlas@hotmail.com)

Director

  
/Cocirla Serghei /



# "EXIMOTOR" SA

Rețea de magazine auto

Anexa 1

## INFORMAȚIE GENERALĂ

1. Denumirea operatorului economic: Eximotor SA
2. Codul fiscal: 1002600034712
3. Adresa sediului central: or. Chișinău, str. Albișoara 38A, MD-2005
4. Telefon: +37368685429  
E-mail: [eximotorjcb@gmail.com](mailto:eximotorjcb@gmail.com)
5. Decizia de înregistrare MD0011311 din data 12.06.1996

(numărul, data, înregistrării)

Camera Înregistrării de Stat

(instituția emitentă)

6. Domeniile principale de activitate Întreținerea și repararea autovehiculelor, comerțul cu piese și accesorii pentru autovehicule, comerțul cu ridicata de bază de tarife sau contracte, comerțul cu autovehicule, comerțul cu amănuntul în magazine nespecializate, importul și (sau) fabricarea, depozitarea, comercializarea angro a substanțelor și materialelor chimice, toxice, articolelor și produselor chimice de menaj, publicitate, comerțul cu ridicata al mașinilor agricole, echipamentului și furniturilor, inclusiv tractoare.

(de indicat în conformitate cu prevederile din statutul operatorului)

7. Licențe în domeniu (certIFICATE, autorizații) Autorizație de funcționare, 10.06.2021, Chisinau, Direcția generală economie, comerț și turism a CMC, G 45.32. Comerț cu amănuntul

(numărul, data, instituția emitentă, genurile de activitate, durata de valabilitate).

8. Întreprinderi, filiale, care intră în componență: \_\_\_\_\_

(denumirea, adresa)

9. Structuri, întreprinderi afiliate: Peste 35 filiale Coleso.md, situate pe teritoriul Republicii Moldova

(denumirea, adresa)

10. Capitalul propriu la data de întocmire a ultimului bilanț 212 279 863 lei

(de indicat valoarea și data)

11. Numărul personalului scriptic 95 persoane, din care muncitori 20 persoane.

12. Numărul personalului care va fi încadrat în realizarea contractului 2 persoane, din

care muncitori 1 persoane, inclusiv:

manager si inginer

(de indicat profesiile și categoriile de calificare)

13. Valoarea de bilanț a mijloacelor fixe 69 112 873 mii lei

14. Dotare tehnică: Service autorizat

(de indicat principale mijloace care vor fi utilizate la executarea contractului)

15. Cifra de afaceri pe ultimii 3 ani (mii lei):

Anul 2022 - 357 110 490 mii lei

Anul 2023 - 375 801 675 mii lei

Anul 2024 - 427 604 744 mii lei

16. Datoriile totale ale operatorului economic 0 mii lei,

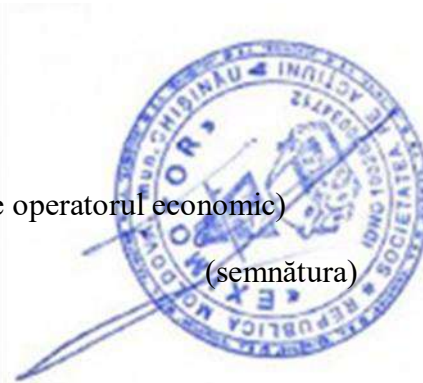
inclusiv: față de buget 0 mii lei

Data completării: 03.02.2026

Socolova Natalia, director

(Numele, prenumele și funcția persoanei autorizate să reprezinte operatorul economic)

(semnătura)



Adresa juridică: RM, mun. Chișinău, MD-2024, str. Aerodromului 15/6  
Adresa poștală: RM, mun. Chișinău, MD-2005, str. Albișoara 38A  
tel. 0 22 407-747; fax. 0 22 407-956  
e-mail: [director@coleso.md](mailto:director@coleso.md)  
[www.coleso.md](http://www.coleso.md)



c/f 1002600034712  
TVA 0603690  
BC "ProCredit Bank" SA  
c/d 2251130060160201  
BIC: PRCBMD22



**BANCA:**

BC „MAIB” S.A.,  
str. 31 august 1989, 127, mun. Chișinău, MD-2012, Republica Moldova  
codul fiscal 1002600003778

**SCRISOARE DE GARANȚIE BANCARĂ**

pentru participare cu ofertă la procedura de atribuire a contractului de achiziție publică  
nr. LD2603300575 din 02 februarie 2026

Către **Primaria Carbuna**, cu sediul în MD-7713, Republica Moldova, R. Ialoveni, s. Cărbuna, codul fiscal 1009601000083 cu privire la procedura de atribuire a contractului privind Achiziționarea Buldoexcavatorului în cadrul proiectului „Îmbunătățirea capacității de răspuns la situații de urgență prin cooperarea dintre comunele Cotnari, Țigănași, Gangura și satul Cărbuna”, licitația publică nr. ocds-b3wdp1-MD-1768376053141 din 04.02.2026.

Subsemnata **BC ”MAIB” S.A.**, cu sediul în mun. Chișinău, MD-2012, str. 31 august 1989, 127, codul fiscal 1002600003778 ne obligăm față de **Primaria Carbuna**, să plătim suma de **15 800,00 MDL (cincisprezece mii opt sute lei 00 bani)**, la prima sa cerere scrisă și fără ca acesta să aibă obligația de a-și motiva cererea respectivă, cu condiția, ca în cererea sa autoritatea contractantă să specifice că suma cerută de ea și datorată ei este din cauza existenței uneia sau mai multora dintre situațiile următoare:

1. Ofertantul **“Eximotor” S.A.** codul fiscal 1002600034712, își retrage sau modifică oferta în perioada de valabilitate a acesteia;  
Prezenta ofertă rămâne valabilă pentru perioada de timp specificată în Anexa nr. 2 Anunțul de Participare, începând cu data-limită pentru depunerea ofertei, în conformitate cu Anexa nr. 2 Anunțul de Participare, și rămâne obligatorie și poate fi acceptată în orice moment până la expirarea acestei perioade;
2. Oferta sa fiind stabilită câștigătoare, ofertantul **“Eximotor” S.A.**, nu a constituit garanția de bună execuție;
3. Oferta sa fiind stabilită câștigătoare, ofertantul **“Eximotor” S.A.** a refuzat să semneze contractul de achiziție publică de bunuri/servicii;
4. nu se execută vreo condiție, specificată în documentația de atribuire înainte de semnarea contractului de achiziție publică de bunuri/servicii.

Orice litigiu apărut pe parcursul realizării prezentei garanții va fi soluționat pe calea negocierilor. În cazul când părțile nu vor soluționa litigiile apărute prin negocieri, acestea vor fi soluționate în conformitate cu legislația Republicii Moldova.

Prezenta garanție intră în vigoare la data de **04 februarie 2026** și este valabilă până la data de **10 martie 2026** inclusiv.

Digitally signed by Postovanu Dumitru  
Date: 2026.02.02 14:11:51 EET  
Reason: MoldSign Signature  
Location: Moldova



**Dumitru Postovanu,**

Director Relații Clienți Corporativi,  
BC ”MAIB” S.A.

MOLDOVA EUROPEANĂ

Emiterea prezentei Garanții poate  
fi verificată pe pagina web a băncii [www.maib.md](http://www.maib.md),  
compartimentul Garanții bancare