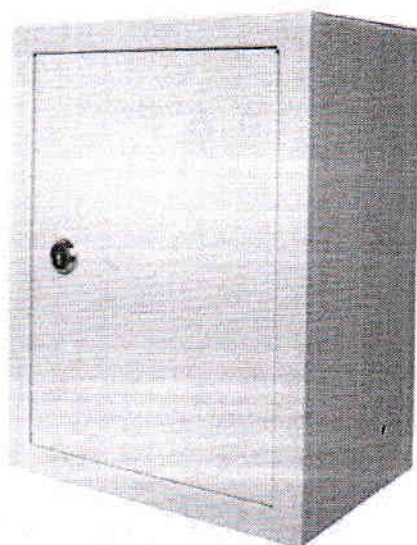




LGM
LIGHT

Republica Moldova, MD-2020, m.Chisinau, str.G.Madan, 87/7
Tel/Fax:+373 (22) 43-35-32, 43-62-62, 46-27-47
E-mail:lumgrupmas@gmail.com, Web:HTTP://lgm.md
BC ComertBank SA Fil.3, Chisinau, BIC CMTBMD2X511,
IBAN:MD33CM000225104980141974, C/F 1003600014980



**Щит с монтажной панелью ЩМП 02 IP54
(250*300*155) Rucelf**

Артикул ЩМП-02 IP54

Степень защиты: IP54

Толщина металла: 1,2 мм

Цвет: RAL 7035

Комплектация: замок, 2 ключа, оцинкованная
монтажная панель, гермовводы, знаки
электробезопасности

Габаритные размеры: 250x300x155 мм

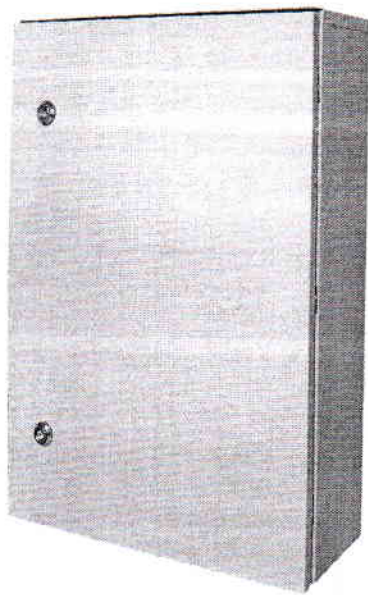
Вес: 3,0 кг

Щит с монтажной панелью ЩМП-02 IP54 — это функциональная основа для сборки электрощитов. Корпус представляет собой металлическую конструкцию со съёмной монтажной панелью, которая облегчает крепление оборудования в снятом положении. Изделие имеет степень защиты IP54 и может применяться в местах с повышенными требованиями к защите электрощитового оборудования от влаги, пыли и механических повреждений.





Republica Moldova, MD-2020, m.Chisinau, str.G.Madan, 87/7
Tel/Fax:+373 (22) 43-35-32, 43-62-62, 46-27-47
E-mail:lumgrupmas@gmail.com, Web:HTTP://lgm.md
BC ComertBank SA Fil.3, Chisinau, BIC CMTBMD2X511,
IBAN:MD33CM000225104980141974, C/F 1003600014980



**Щит с монтажной панелью ЩМП 06 IP54 (500x400x155)
ВхШxГ RUCELF**

Артикул ЩМП-02 IP54

Степень защиты: IP54

Толщина металла: 1,2 мм

Цвет: RAL 7035

Комплектация: замок, 2 ключа, оцинкованная монтажная панель, гермовводы, знаки электробезопасности

Габаритные размеры: 500x400x155 мм

Вес: 6,2 кг

Щит с монтажной панелью ЩМП-06 IP54 имеет практичные размеры и высокие показатели надежности использования, как в промышленном, так и в жилом секторах. Изделие может использоваться для монтажа аппаратуры, как модульного, так и обычного исполнения.

Укомплектованный замком, 2 ключами, оцинкованной съемной монтажной панелью, гермовводами и знаками электробезопасности, щит легок в сборке и практичен в эксплуатации.



Корпуса металлические IP31/IP54



1. Назначение и область применения

Корпус металлический предназначен для дальнейшей сборки низковольтных распределительных электроустановок. Металлокорпуса должны устанавливаться в помещениях с невзрывоопасной средой, не содержащей токопроводящей пыли и химически активных веществ. Нижнее значение температуры окружающего воздуха -40°C .

2. Технические характеристики

- 2.1. Номинальный ток щита до 100А
 2.2. Номинальное напряжение щита до 400В
 2.3. Исполнение: Щ — щит, Р — щит распределительный, МП — с монтажной панелью,
 В — встраиваемый с фальшпанелью, Н — накладной с фальшпанелью, У — учетный
 2.4. Габаритные размеры, мм: в таблице
 2.5. Климатическое исполнение УХЛ 3
 2.6. Степень защиты IP31/IP54
 2.7. Тип защитного покрытия ППК
 2.8. Цвет защитного покрытия светло-серый

3. Устройство

3.1. Металлический корпус с защитным покрытием из полиэфирной порошковой краски. Дверца корпуса запирается на замок.

4. Комплект поставки

- 4.1 Корпус металлический 1 шт.
 4.2 Паспорт 1 шт.
 4.3 Упаковка 1 шт.

5. Указания мер безопасности

5.1. Все работы по монтажу электроустановки должны проводиться специально обученным персоналом с соблюдением требований ПУЭ, ПТЭ и ПТБ.

6. Подготовка изделия к работе

- 6.1. Открыть дверцу корпуса (при наличии, снять фальшпанель, вывернув винты крепления).
 6.2. Зачистить до основного металла и защитить нейтральной смазкой контактную площадку заземления.
 6.3. Установить знаки заземления внутри и снаружи корпуса, рядом с площадкой заземления.
 6.4. Установить требуемую электроаппаратуру и комплектующие.
 6.5. Выполнить внутренние электрические соединения.
 6.6. Установить электроустановка на месте эксплуатации и надежно закрепить его.
 6.7. Подключить вводные и отходящие проводники.
 6.8. Установить на дверь знак «Молния».
 6.9. Закрыть дверь щита на ключ.

7. Правила транспортирования

- 7.1. Транспортировать упакованные корпуса можно всеми видами крытых транспортных средств (автомобильным, железнодорожным, речным, авиационным и др.) в соответствии с действующими на данном виде транспорта правилами перевозок при температуре воздуха от -50°C до $+50^{\circ}\text{C}$. Транспортная тара предохраняет корпуса от прямого воздействия атмосферных осадков, пыли и ударов при транспортировании.
 7.2. Корпуса до введения в эксплуатацию должны храниться в заводской упаковке.

8. Гарантийные обязательства

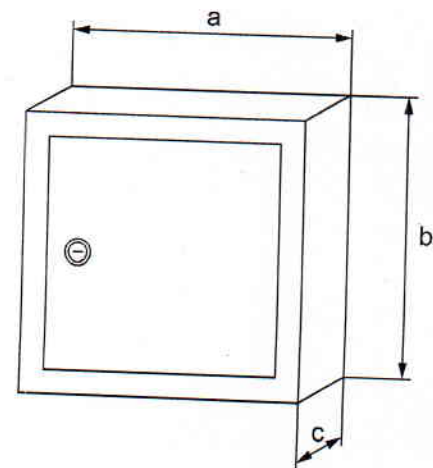
8.1. Гарантийный срок эксплуатации корпуса — 1 год со дня продажи при условии соблюдения потребителем условий хранения, транспортирования и монтажа (коррозия не является гарантийным случаем).

9. Меры при обнаружении неисправности

- 9.1. При обнаружении неисправности изделия незамедлительно прекратить работу с ним.
 9.2. При обнаружении неисправности изделия во время гарантийного срока эксплуатации необходимо обратиться к производителю, или к Продавцу, у которого было приобретено данное изделие.
 9.3. При обнаружении неисправности корпуса после гарантийного срока необходимо заменить изделие на аналогичное с идентичными техническими характеристиками.

10. Утилизация

10.1. После вывода из эксплуатации изделие необходимо утилизировать в качестве металлического лома.



Производитель имеет право без предварительного уведомления вносить изменения в изделие, которые не ухудшают его технические характеристики, а являются результатом работ по усовершенствованию его конструкции или технологии производства.

Произведено: ООО «ТК ПроФЭнерджи», 140415, Россия,
 Московская область, г. Коломна, пер. Левшина, д. 19, стр. 8

Дата изготовления: _____

Срок службы изделия 5 лет.

WWW.RUCELF.PRO



Тип	IP31 вес, кг	IP54 вес, кг	Размер, мм		
			a	b	c
ЩМП 000	—	1,71	150	190	120
ЩМП 00	2,19	2,63	220	290	155
ЩМП 01	2,81	3,34	220	400	155
ЩМП 02	2,44	3,00	300	250	155
ЩМП 03	3,30	3,87	300	360	155
ЩМП 04	3,59	4,18	300	400	155
ЩМП 04-2	3,95	4,70	300	400	220
ЩМП 05	4,46	5,28	400	400	155
ЩМП 05-2	5,08	5,87	400	400	220
ЩМП 06	5,35	6,26	400	500	155
ЩМП 06-2	5,91	8,60	400	500	220
ЩМП 07	6,30	7,37	400	600	155
ЩМП 07-2	6,99	10,00	400	600	220
ЩМП 08	12,54	13,45	500	650	220
ЩМП 09	17,8	19,20	600	800	250
ЩМП 10	23,7	26,10	600	1000	250
ЩМП 11	32,1	34,10	750	1200	300
Щ00	2,03	—	220	290	155
Щ01	2,60	—	220	400	155
Щ02	2,23	—	250	300	155
Щ03	3,01	—	300	360	155
Щ04	3,28	—	300	400	155
Щ05	4,08	—	400	400	155
Щ06	4,86	—	400	500	155
Щ07	5,53	—	400	600	155
Щ08	11,36	—	500	650	200
Щ09	15,70	—	600	800	230
Щ10	21,10	—	650	1000	250
Щ11	28,00	—	750	1200	250
ЩРУ 1Н6	1,82	1,69	200	290	130
ЩРУ 1Н9	3,40	4,16	250	400	155
ЩРУ 1Н9-1	—	2,75	315	250	120
ЩРУ 1Н-12	3,80	4,78	300	400	155
ЩРУ 1Н-12Г	2,37	—	300	250	130
ЩРУ 1Н-14	3,96	—	300	400	155
ЩРУ 3Н-6	—	3,41	250	350	120
ЩРУ 3Н-12	4,42	5,45	300	500	155
ЩРУ 3Н-18	4,36	—	450	350	155
ЩРУ 3Н-25	6,02	7,03	400	500	155
ЩРУ 3Н-36	7,68	—	500	500	155
ЩРУ 3Н-48	8,83	—	600	500	155
ЩРУ 1В-9	3,44	—	250	400	155
ЩРУ 1В-12	3,83	—	300	400	155
ЩРУ 3В-12	4,49	—	300	500	155
ЩРУ 3В-18	4,85	—	450	350	155
ЩРУ 3В-25	6,04	—	400	500	155
ЩРУ 3В-36	7,85	—	500	500	155
ЩРУ 3В-48	9,00	—	600	500	155
ЩУ 2	—	2,79	300	310	155
ЩУ1/1-2-6	—	4,10	310	310	160
ЩРВ 09	2,91	—	300	250	120
ЩРВ 12	2,79	—	300	250	120
ЩРВ 18	3,16	—	250	330	120
ЩРВ 24	3,62	—	300	330	120
ЩРВ 36	5,01	—	300	500	120
ЩРВ 48	5,93	—	300	600	120
ЩРВ 54	8,17	—	500	500	120
ЩРВ 72	9,18	—	600	500	120
ЩРН 09	2,70	3,08	300	250	120
ЩРН 12	2,60	3,01	300	250	120
ЩРН 18	2,91	—	250	330	120
ЩРН 24	3,44	3,76	300	330	120
ЩРН 36	4,78	5,23	300	500	120
ЩРН 48	5,61	6,08	300	600	120
ЩРН 54	7,79	—	500	500	120
ЩРН 72	8,90	—	600	500	120

Модели для которых не указан вес (—) не выпускаются!

