

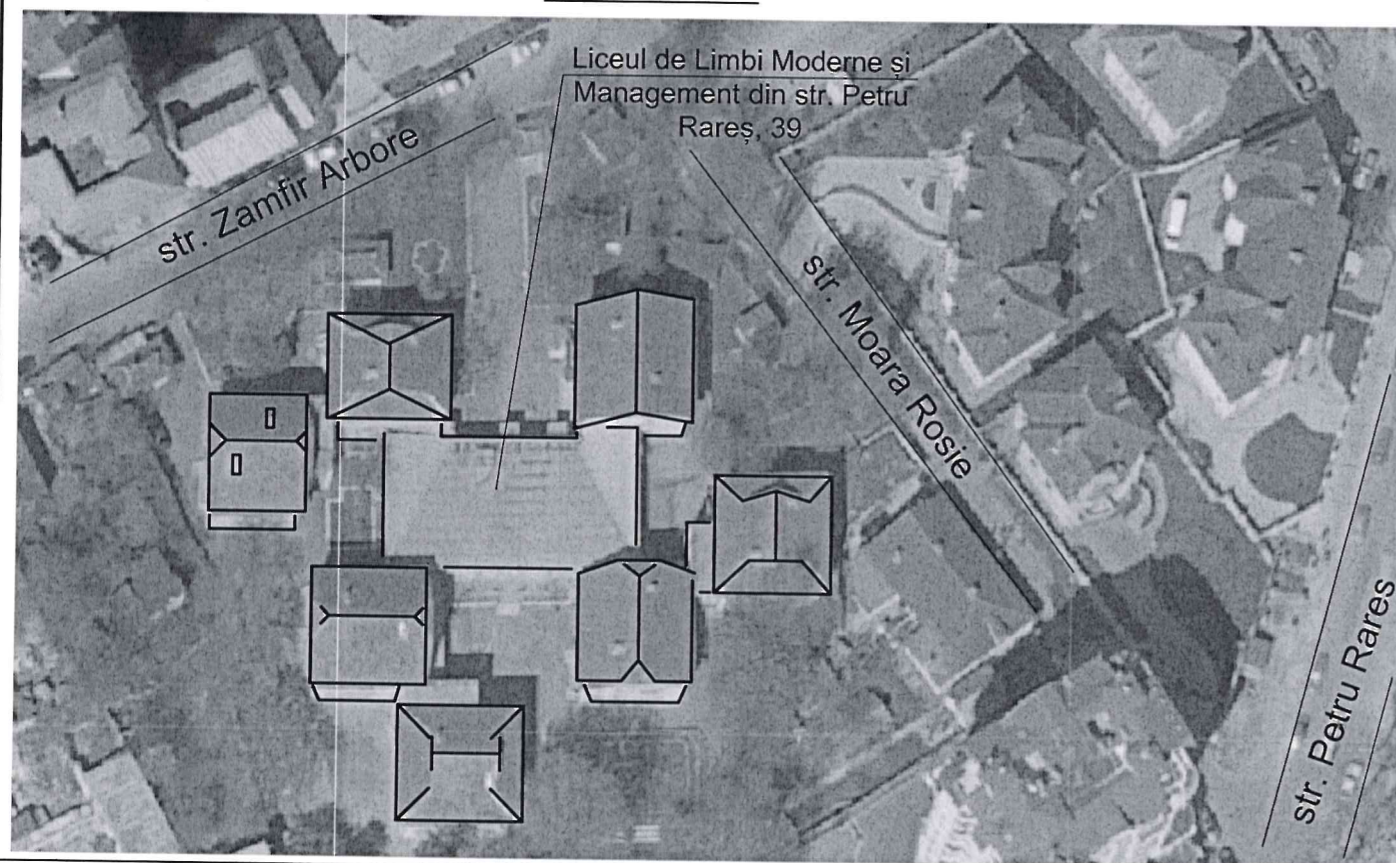
Lista seturilor de bază a desenelor de execuție

Notăția	Denumirea	Notă
01/24-AIT	Automatizarea instalațiilor termomecanice	

Lista desenelor de execuție a setului de bază

Coala	Denumirea	Notă
1	Date generale	
2	Schema functionala de automatizare	
3	Panou de automatizarea	
4	Contorul de energie termica. Schema electrica principiala	
5	Schema electrica distributie	
6	Schema controlerului logic programabil	
7	Schema amplasarii echipamentelor si trasare cablurilor	
8	Schema de conexiuni externe (Inceput)	
9	Schema de conexiuni externe (Sfirsit)	

Plan situational



Proiectul este elaborat în conformitate cu standardele și prevederile actelor legislative și normative în vigoare și asigură criteriile principale reglementate de "Legea privind calitatea în construcții":

- A - rezistență și stabilitate;
- B - siguranță în exploatare;
- C - siguranță la foc;
- D - igiena, sănătatea oamenilor, refacerea și protecția mediului înconjurător;
- E - izolație termică, hidrofugă și economie de energie;
- F - protecția împotriva zgomotului;
- G - utilizare sustenabilă a resurselor naturale.

Date initiale

Proiectul de execuție pentru automatizarea PTI-ului este elaborat în baza compartimentelor SM și EEF. Punctul Termic Individual este destinat pentru:

- conectarea sistemelor de încălzire și de apă caldă menajera;
- reglarea temperaturii, presiunii și debitului agentului termic conform regimului de consum a căldurii;
- controlul parametrilor agentului termic;
- evidența energiei termice consumate, evidenta volumului de agent termic;
- protecția sistemelor locale împotriva creșterii accidentale a parametrilor agentului termic;
- umplerea, alimentarea și golirea sistemelor interne de incalzire.

PTI este furnizat in set cu panoul de automatizare si semnalizare.

Sistemul de automatizare a punctului termic individual prevede:

- reglarea debitului si temperaturii agentului termic necesar pentru încălzire și pentru prepararea ACM;
- dirijarea automata cu pompa de circulare a sistemului de încălzire și pompa de recirculare a apei calde menajere;
- protecția pompelor contra mersului pe uscat;
- programarea regimului de functionare a PTI pentru diferite intervale de timp pe parcursul unei zile dar si in dependenta de zilele saptaminii;
- semnalizarea functionarii improprie a PTI;
- semnalizarea scurgerii agentului termic in incapere (in caz de inundații);
- semnalizarea patrunderii neautorizate in incaperea PTI;
- transmiterea de date la dispeceratul central al Termoelectrica SA.

Automatizarea PTI este realizata in baza controlerului Climatix POL424 produs de Siemens, Germania, cu aplicație standard pentru sistemele de încălzire și preparare apă caldă menajeră.

Lista documentelor anexate și de referință

Notăția	Denumirea	Notă
	<u>Documente anexate</u>	
01/24-AIT.SU	Specificația utilajului și materialelor	1 coala

Coordonat:

Consilier al conducatorului intreprinderii

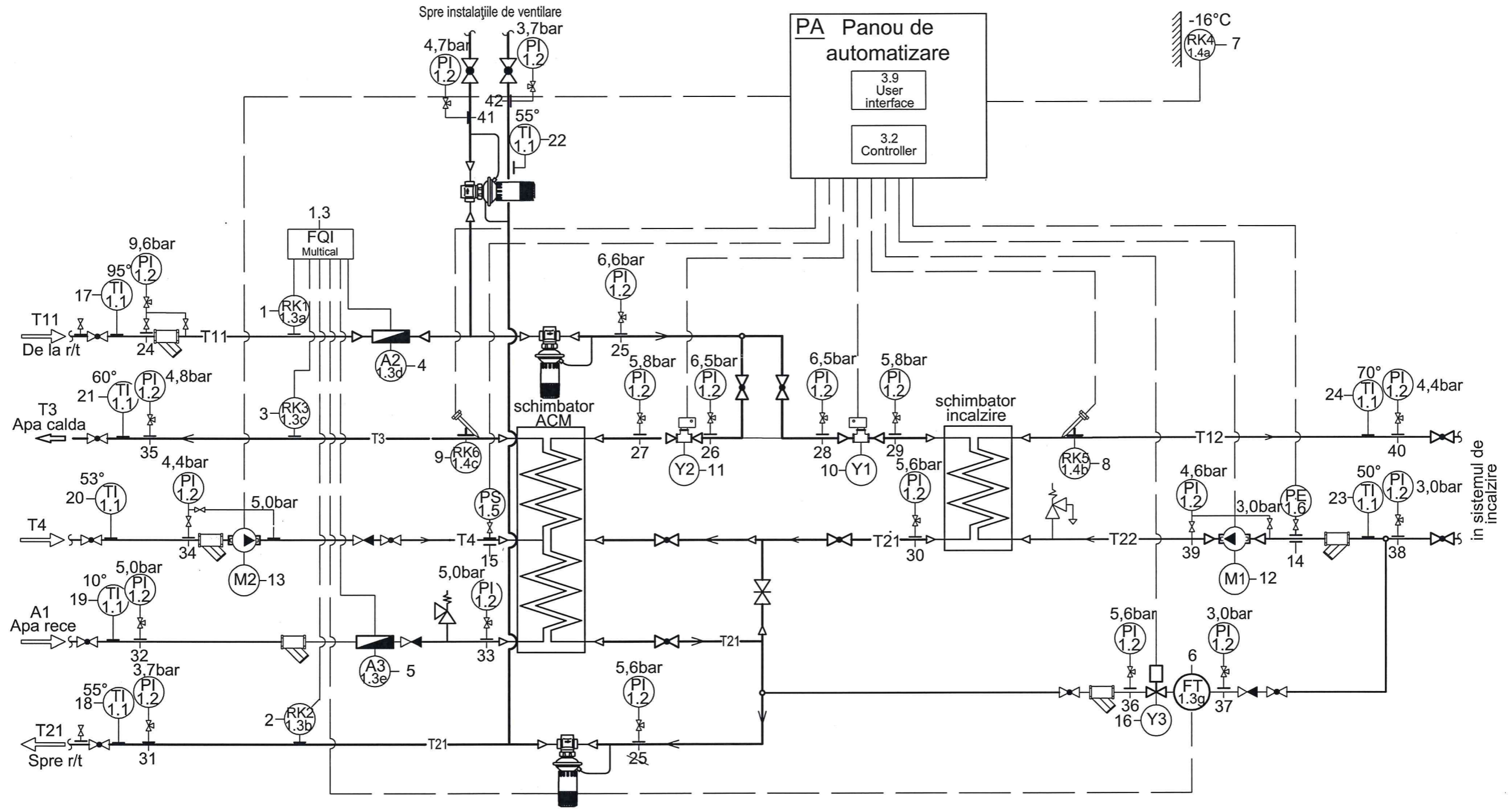
Glingeant Nicolae

				01/24-AIT		
DIRECTOR GENERAL	RAZLOVAN	04.24	Instalarea punctului termic individual în Liceul de Limbi Moderne și Management din str. Petru Rareș, 39	Faza	Coala	Coli
Inginer-Sef	Burujană A.	04.24		PE	1	9
Şefa SPIOM	Bugalan T.	04.24	Automatizarea instalatiilor termomecanice	"Termoelectrica" S.A.		
Şef adj.SPIOM	Helbeti V.	04.24				
Şef ScP	Gherşun A.	04.24	Date generale			
Elaborat	Gherşun A.	04.24				

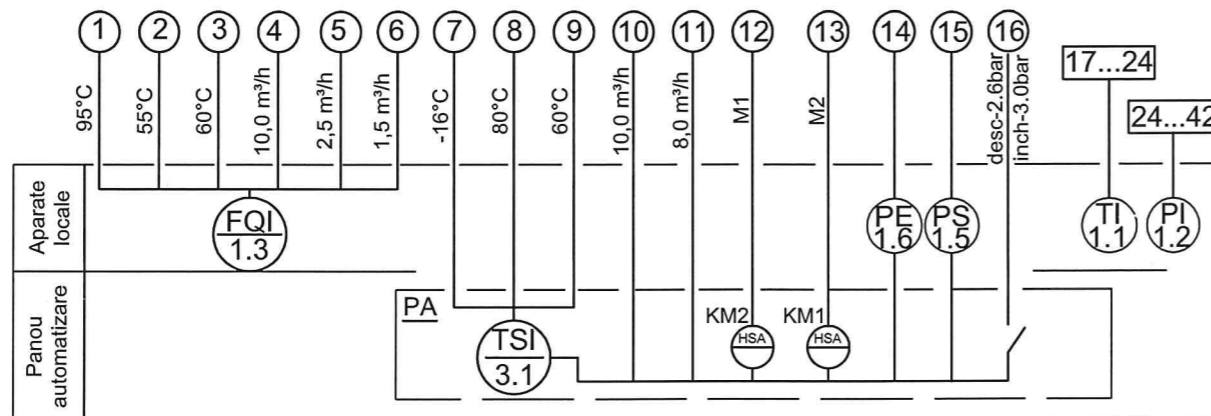
Semnătura și data
 No. inv. dublicat
 În schimb No. inv.
 Semnătura și data
 No. inv. original

14/245
 18.04.24

Schema functionala de automatizare



Schema functionala de automatizare

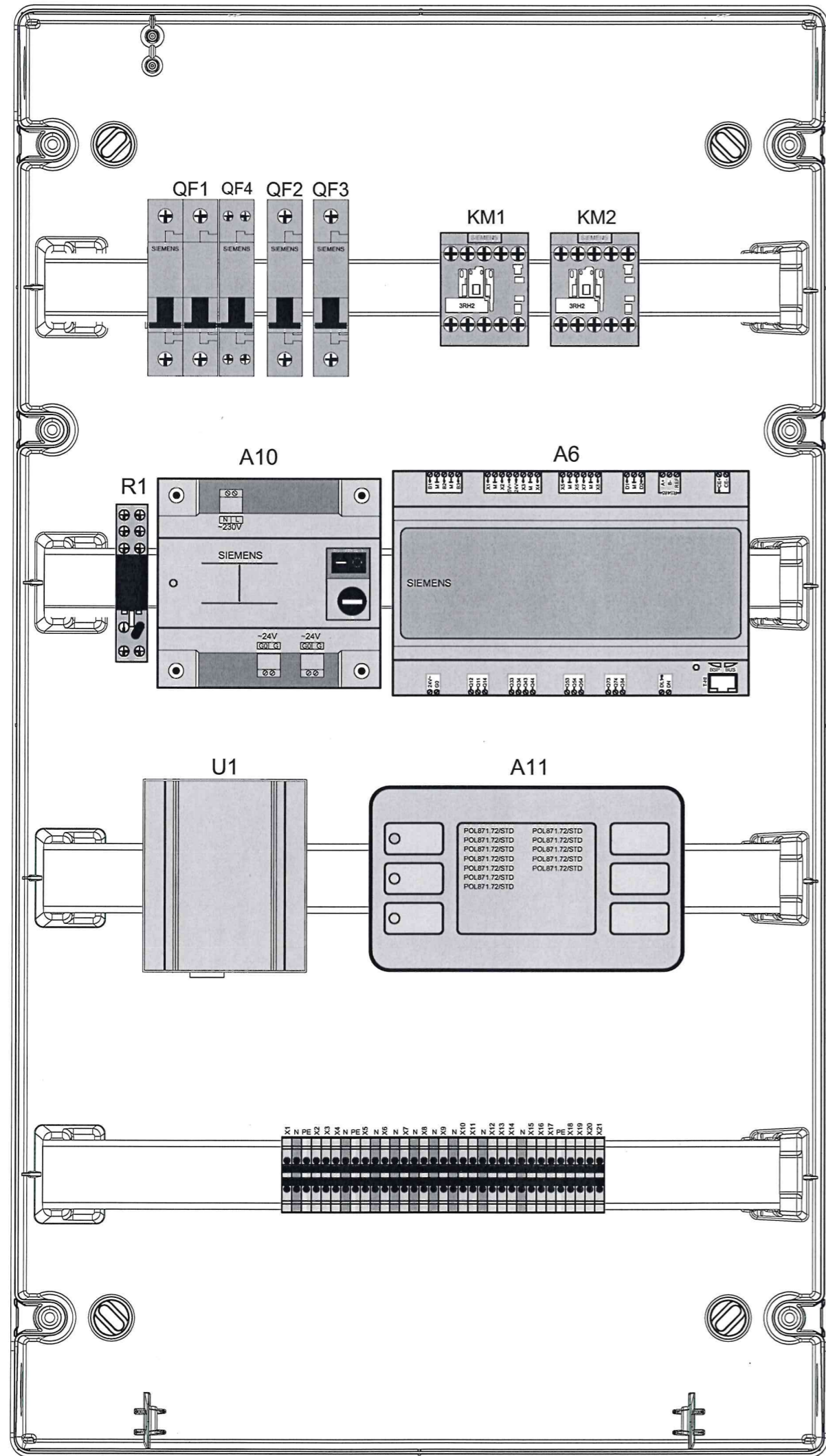


modif.	sect.	coala	Nedoc	semnat.	data
Elaborat		Gherșun A.			04.24

01/24-AIT			
Instalarea punctului termic individual în Liceul de Limbi Moderne și Management din str. Petru Rareș, 39			
Automatizarea instalațiilor termomecanice		Faza	Coala
		PE	2
Schema functionala de automatizare		"Termoelectrica" S.A.	

No. inv. original / Semnătura și data / În schimb Neînv.

No. inv. original
Semnătura și data
În schimb Neinv.

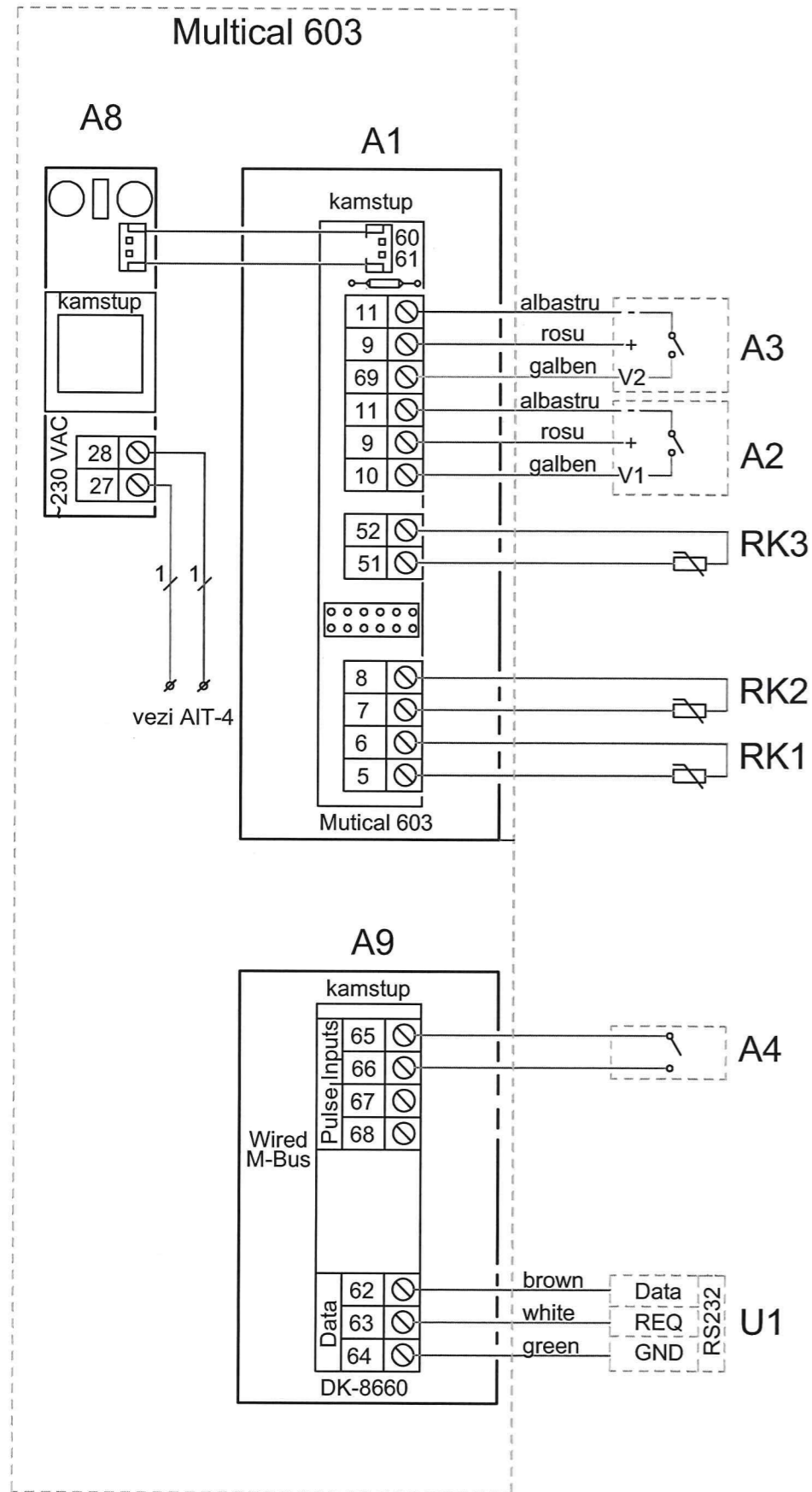


Legenda panoului de automatizarea

Denumirea în schemă	Denumirea elementului	Tipul	Caracteristicile tehnice	Can-tita-tea	Notatie
<u>PA (panou automatizare)</u>					
QF1	Automat de protectie central	5SL6516-7	1+Npole, C,16A	1	Siemens
QF2	Automat de protectie pompei SI	5SL6110-7	1-pole, C, 10 A	1	Siemens
QF3	Automat de protectie pompei ACM	5SL6104-7	1-pole, C, 4 A	1	Siemens
QF4	Declansator automat central (protectie la scurgere)	5ST3031		1	Siemens
R1	Relevu intermediar (pentru conectarea declansatorului QF4)	GZM80		1	Relpol
KM1	Contactator de modul	3RH2140-1AP00	4NO, AC 230V 10 A	1	Siemens
KM2	Contactator de modul	3RH2140-1AP00	4NO, AC 230V 10 A	1	Siemens
A6	Controller	S55394-C245 -A100		1	Siemens
A10	Transformator de curent 220V AC - 24V AC	SEM62.2		1	Siemens
A11	Panou de comanda, programare	POL871.72/STD		1	Siemens
U1	GPRS Terminal	WRX968-L4U		1	TeleOFIS
	Clema de trecere sur	UT2,5		21	
	Clema de trecere albastru	UT2,5 BU		9	
	Clema de împământare	UT2,5 PE		3	
	Capac final	D-UT 2,5/10		1	
	Clema de montare rapidă	CLIPFIX35		1	

01/24-AIT					
Instalarea punctului termic individual în Liceul de Limbi Moderne și Management din str. Petru Rareș, 39					
modif.	sect.	coala	Nedoc	semnat.	data
Automatizarea instalatiilor termomecanice				Faza	Coala
				PE	3
				Coli	
Elaborat	Gherșun A.			04.24	
Panou de automatizarea				"Termoelectrica" S.A.	

Contorul de energie termica. Schema electrica principiala



Evidenta consumului energiei termice	Alimentarea 1~230V	
	Debitmetru cu ultrasunet	Conducta de apă rece
Senzori de temperatură	Conducta tur	Conducta de apă fierbinte
		Conducta retur
	Conducta tur	

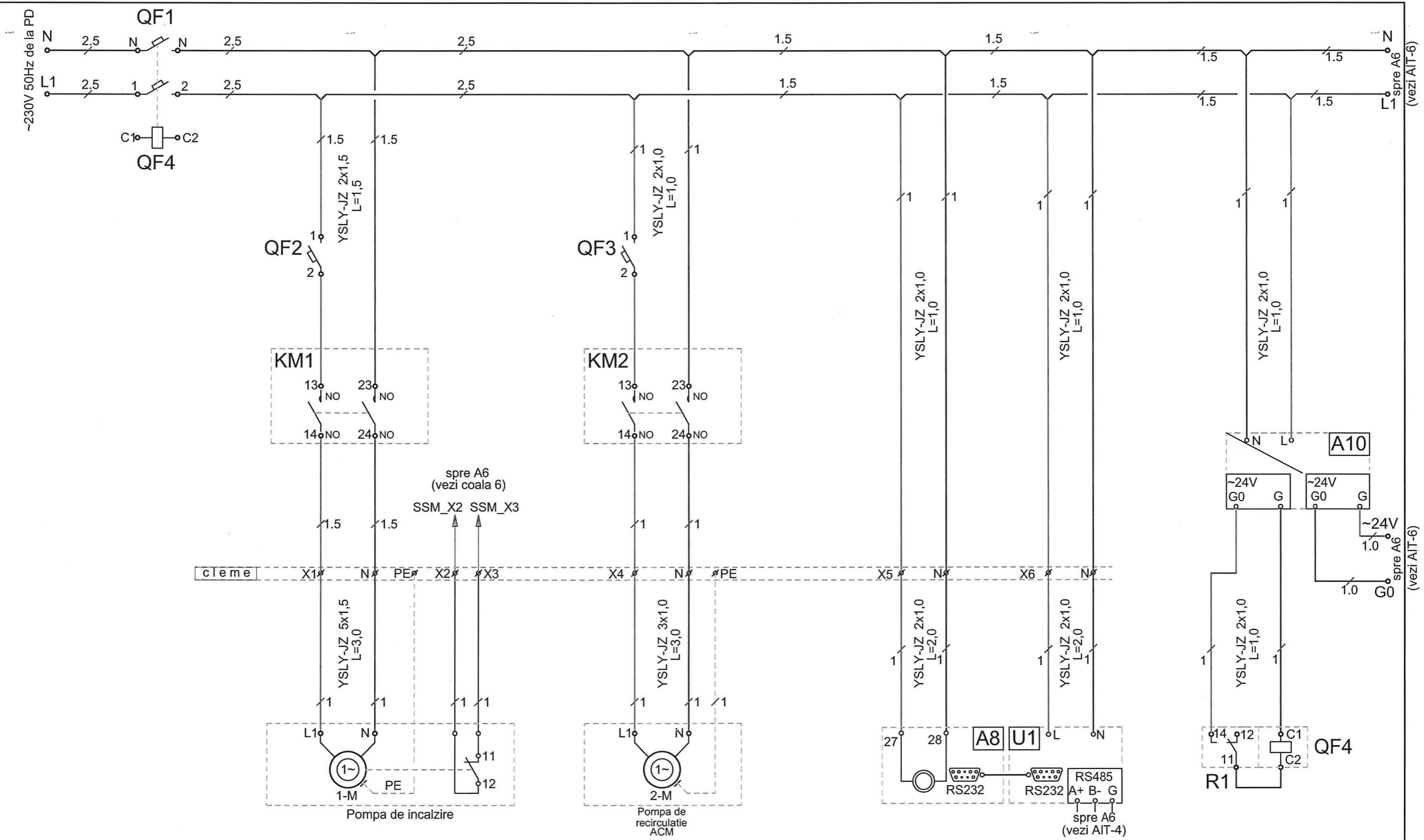
Consumul	Debitmetru mecanic	Linia de adaos
Transmiterea datelor	RS232	

Lista elementelor schemei principale

Denumirea în schemă	Denumirea elementului	Tipul	Caracteristicile tehnice	Can-tita-tea	Notatie
	<u>Local</u>				
A1	Contorul energia termica	Multical 603		1	Kamstrup
A2	Debitmetru ultrasonor DN40 qnom=10,0m3/ora	ULTRAFLOW 54		1	Kamstrup
A3	Debitmetru ultrasonor DN20 qnom=2,5m3/ora	FlowIQ 3100		1	Kamstrup
A4	Debitmetru mecanic cu impuls de iesire DN15 qnom=1,5m3/ora	GSD5-R		1	B-Meters
RK1,RK2,RK3	Senzori de temperatura	Pt500		3	
A9	Modul pentru protocol RS232 + pulse inputs	HC-003-10		1	Kamstrup
A8	Modul pentru conectarea directa a contorului la ~230V	HC-993-07		1	Kamstrup

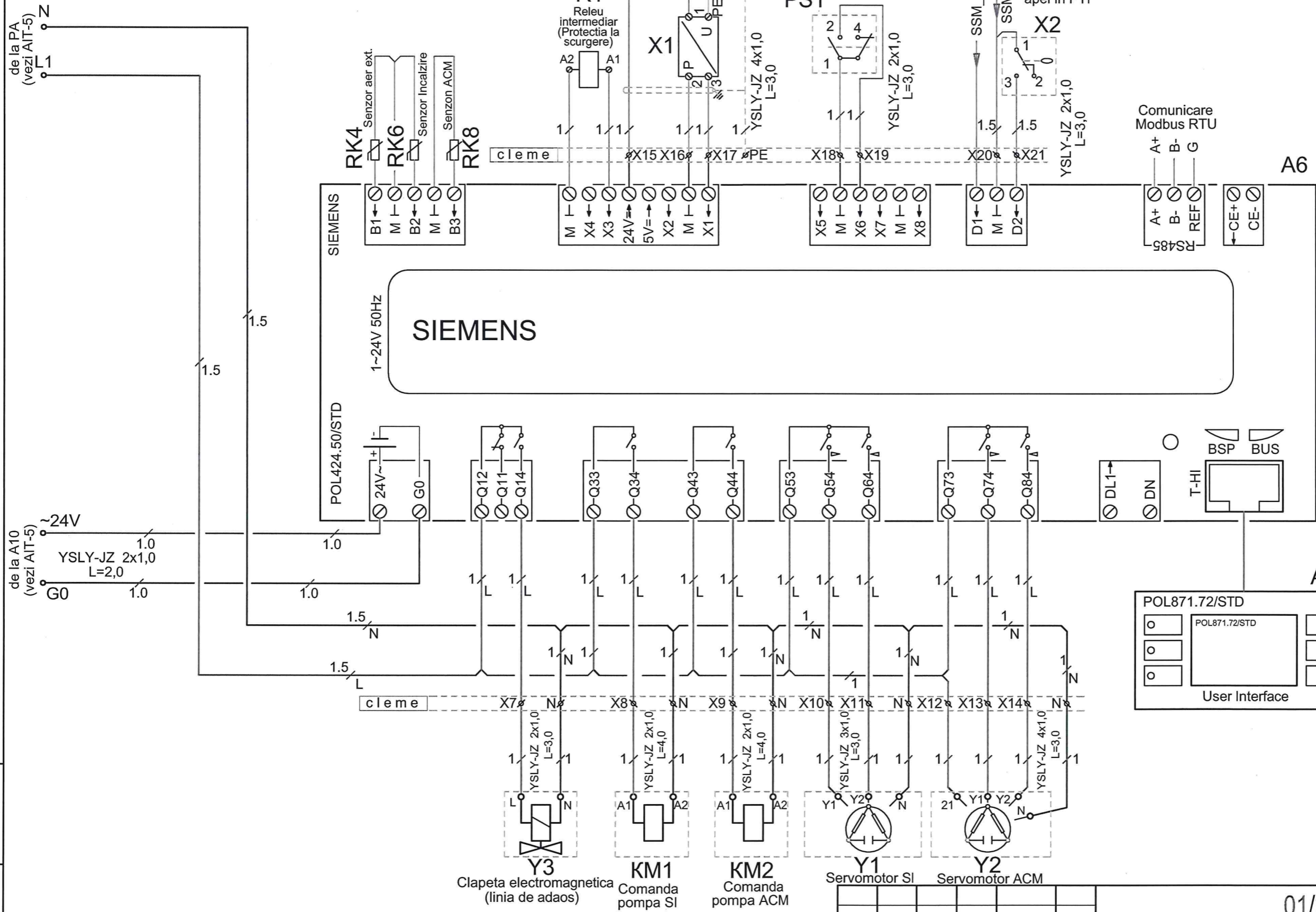
№ inv. original
 Semnătura și data
 în schimb Neinv

01/24-AIT					
Instalarea punctului termic individual în Liceul de Limbi Moderne și Management din str. Petru Rareș, 39					
modif.	sect.	coala	Nedoc	semnat.	data
Automatizarea instalatiilor termomecanice				Faza	Coala
				PE	4
				Coli	
Elaborat	Gherșun A.			04.24	
Contorul de energie termica. Schema electrica principiala				"Termoelectrica" S.A.	



№ inv. original
Semnătura și data
În schimb Neînv.

						01/24-AIT				
						Instalarea punctului termic individual în Liceul de Limbi Moderne și Management din str. Petru Rareș, 39				
modif.	sect.	coala	№doc	semnat.	data	Automatizarea instalațiilor termomecanice		Faza	Coala	Coli
								PE	5	
Elaborat		Gherșun A.			04.24	Schema electrica de distribuție		"Termoelectrica" S.A.		



01/24-AIT

Instalarea punctului termic individual în Liceul de Limbi Moderne și Management din str. Petru Rareș, 39

modif.	sect.	coala	Nedoc	semnat.	data
--------	-------	-------	-------	---------	------

Automatizarea instalatiilor termomecanice

Faza	Coala	Coli
PE	6	

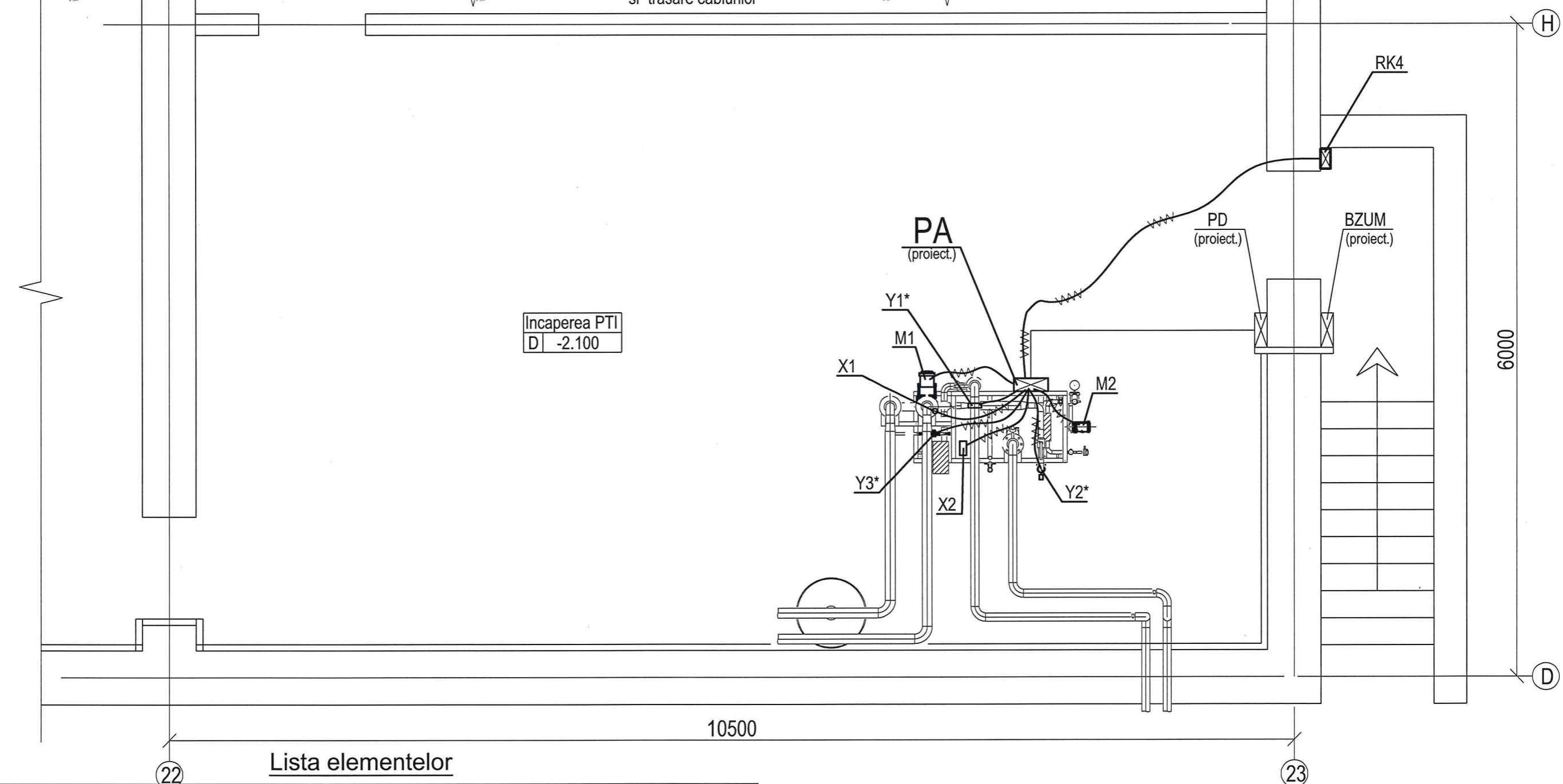
Elaborat	Gherșun A.	04.24
----------	------------	-------

Schema controlerului logic programabil

"Termoelectrica" S.A.

No inv. original / Semnătura și data / În schimb Neînv

Schema amplasarii echipamentelor
si trasare cablurilor



Incaperea PTI
D -2.100

Lista elementelor

Denumirea în schemă	Denumirea elementului	Tipul	Caracteristicile tehnice	Can-tita-tea	Notatie
RK4	Senzor de temperatura a aerului exterior	ATF01 PT1000		1	
X1	Senzor de presiune conturul doi	PMP21	0 - 10 bar	1	Endress Hauser
X2	Semnal de scurgere	GEN.3883-300	1C, 20A, 3m, PVC	1	GENEBRE
PS	Presostat	KPI35		1	Danfoss
M1,M2	Pompe de incalzire si ACM			2	
Y1*	Regulator de temperatura sistemului de incalzire	VM2 + AMV23	<140 sec	1	SIEMENS
Y2*	Regulator de temperatura sistemului ACM	VM2 + AMV33	<35 sec	1	SIEMENS
Y3*	Clapeta electromagnetica DN15	EV220	1~230V 50Hz	1	Danfoss
A1	Contorul energia termica	Multical 603		1	Kamstrup

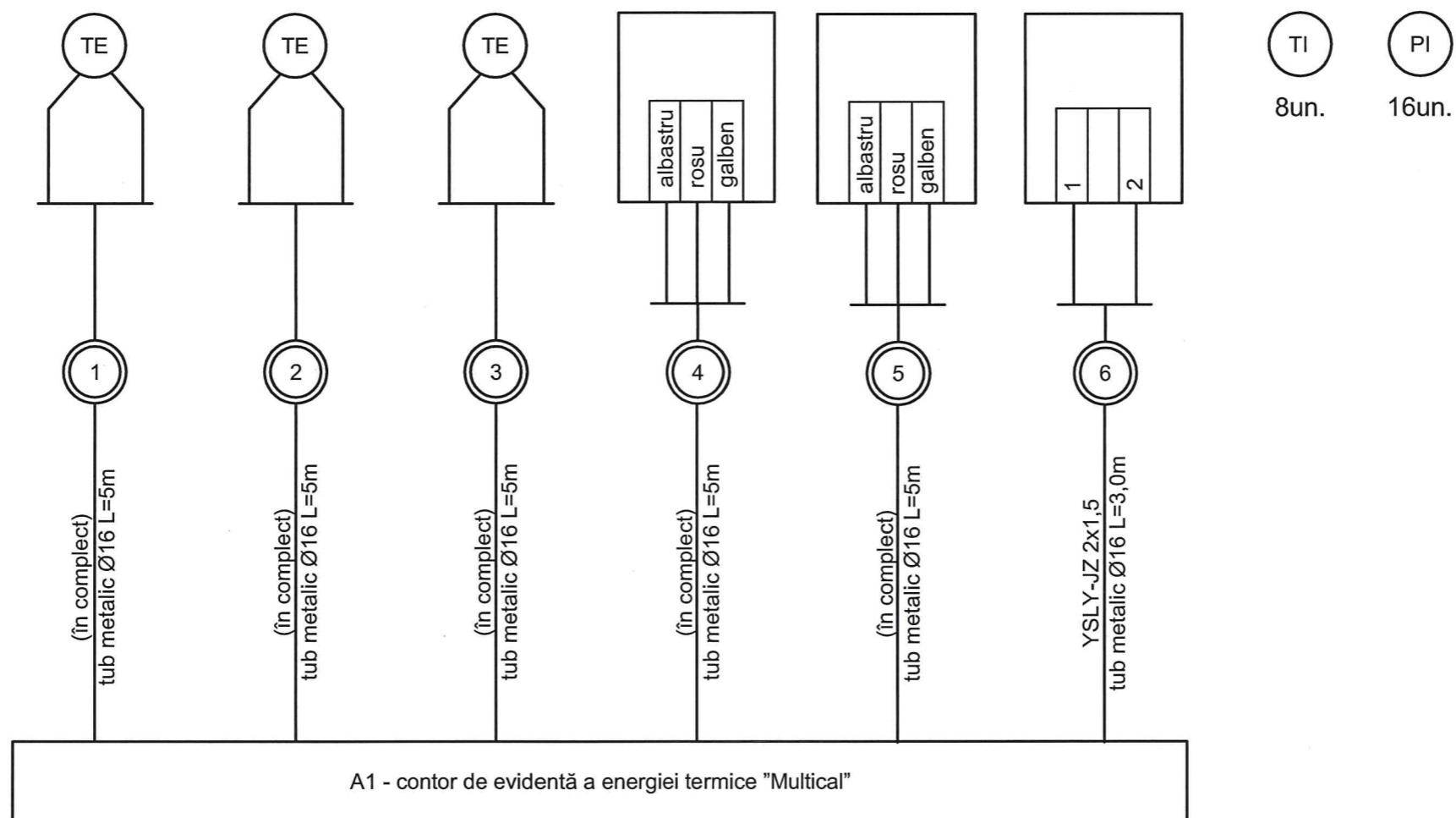
						01/24-AIT		
						Instalarea punctului termic individual în Liceul de Limbi Moderne și Management din str. Petru Rareș, 39		
modif.	sect.	coala	Nedoc	semnat.	data			
						Automatizarea instalatiilor termomecanice		Faza
								Coala
								Coli
								PE
								7
Elaborat	Gherșun A.				04.24	Schema amplasarii echipamentelor si trasare cablurilor		"Termoelectrica" S.A.

No. inv. original / Semnătura și data / În schimb Neinv

Schema de conexiuni externe

(Inceput)

Denumirea parametrului	Temperatura			Consumul				
	Conducta tur	Conducta retur	Conducta ACM	Conducta tur	Conducta apă rece	Conducta de adaos	Temperatura in conducta	Presiunea
Denumirea desenului de tip instalatiei	Conform documentatiei uzinei - producatorului						TK4-3138-70	TK4-3138-70
Denumirea dupa schema	RK1	RK2	RK3	A2	A3	FT		
Pozitia dupa specificatia	1.3a	1.3b	1.3c	1.3d	1.3e	1.3f	1.1	1.2



No. inv. original / Semnătura și data / în schimb Neinv.

1 - Planul de amplasare a rețelilor de automatizare vezi plansa AIT-9.

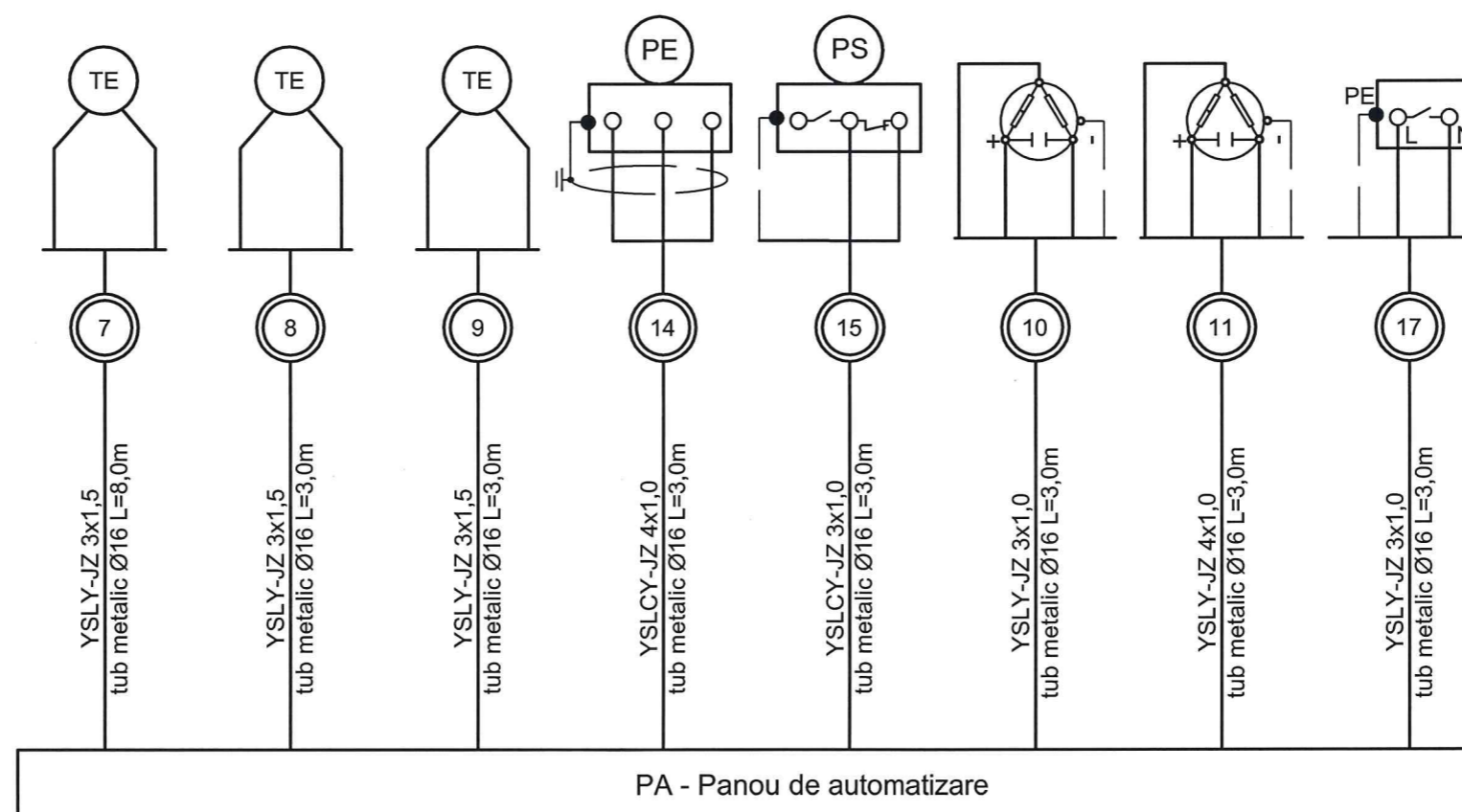
2 - Lungimile de concretizat pe loc.

01/24-AIT					
Instalarea punctului termic individual în Liceul de Limbi Moderne și Management din str. Petru Rareș, 39					
modif.	sect.	coala	Nedoc	semnat.	data
				Automatizarea instalatiilor termomecanice	
				Faza	Coala
				PE	8
				Schema de conexiuni externe. (Inceput)	
				"Termoelectrica" S.A.	
Elaborat	Gherșun A.				04.24

Schema de conexiuni externe

(sfirsit)

Denumirea parametrului	Temperatura			Presiunea		Consumul		
	Peretele exterior	Conducta tur a încălzirii	Conducta a ACM	Conducta retur a încălzirii	Conducta de circulație a ACM	Conducta tur spre schimbator de incalzire	Conducta tur spre schimbator ACM	Conducta de adaos
Denumirea desenului de tip instalatiei	Conform documentatiei uzinei - producătoare							
Denumirea dupa schema	RK4	RK5	RK6	X1	PS1	Y1	Y2	Y3
Pozitia dupa specificatia	1.4a	1.4b	1.4c	1.5	1.6	3*	4*	29*



1.* - vezi marca SM.

2. - Planul de amplasare a rețelilor de automatizare vezi plansa AIT-7.

3. - Lungimile de concretizat la fata locului

În schimb Neînv

Semnătura și data

Nr. inv. original

01/24-AIT					
Instalarea punctului termic individual în Liceul de Limbi Moderne și Management din str. Petru Rareș, 39					
modif.	sect.	coala	Nedoc	semnat.	data
Automatizarea instalatiilor termomecanice				Faza	Coala
				PE	9
Schema de conexiuni externe (sfirsit)				"Termoelectrica" S.A.	
Elaborat	Gherșun A.				04.24

Poz.	Eticheta aparat	DENUMIREA	FURNIZOR	COD COMPONENTA	Unitatea	Cantitatea
<u>1. Utilajele si sursele de automatizare</u>						
1.1	TI	Termometru bimetalic, 0...120°C	Tecofi		buc.	8
1.2	PE	Manometru 0...1,0 MPa in complet cu robinet cu 3 cai	Tecofi		buc.	16
1.3	A1	Contor de energie termică	KAMSTRUP	Multical 603	un.	1
1.3a	RK1	Senzor de temperatura conducta tur I contur	KAMSTRUP	Pt500	un.	1
1.3b	RK2	Senzor de temperatura conducta retur I contur	KAMSTRUP	Pt500	un.	1
1.3c	RK3	Senzor de temperatura pe c ACM (transfer datelor)	KAMSTRUP	Pt500	un.	1
1.3d	A2	Debitmetru ultrasonor DN40 Gnom=10,0m³/h	KAMSTRUP	Ultraflow 54	un.	1
1.3e	A3	Debitmetru ultrasonor DN20 Gnom=2,5m³/h	KAMSTRUP	FlowIQ 3100	un.	1
1.3g	A9	Modul pentru protocol RS232 + pulse inputs	KAMSTRUP	HC-003-10	un.	1
1.3j	A8	Modul pentru conectarea directa a contorului la 1~230V	KAMSTRUP	HC-993-07	un.	1
1.3f	FT	Apometru cu impuls DN15 Gnom=1,5m³/h	B-Meters	GSD5-R	un.	1
1.4a	RK4	Senzori de temperatură pentru aer exterior		ATF01 PT1000	un.	1
1.4b	RK5	Senzor de temperatura in sistemul de incalzire		PT1000	un.	1
1.4c	RK6	Senzor de temperatura pe conducta ACM		PT1000	un.	1
1.5	PS	Presostat 0,02.....0,8MPa	Danfoss	KPI 35	un.	1
1.6	X1	Senzor de presiune conturului doi 0...10 bar	Endress Hauser	PMP21	un.	1
1.7	X2	Semnal de scurgere	GENEBRE	GEN.3883-300	un.	1
<u>2. Produse de cablu</u>						
2.1	spre M1	Cablu de control din cupru pentru conectarea pompelor de incalzire				
			FABER KABEL	YSLY-JZ	m	3,0*
2.2	spre M2	Cablu de control din cupru pentru conectarea pompei de ACM				
			FABER KABEL	YSLY-JZ	m	3,0*
2.3	spre Y1	Cablu de control din cupru pentru conectarea servomotoarelor de incalzire				
			FABER KABEL	YSLY-JZ	m	3,0*
2.4	spre Y2	Cablu de control din cupru pentru conectarea servomotoarelor de ACM				
			FABER KABEL	YSLY-JZ	m	3,0*
2.5	spre X1	Cablu de control din cupru pentru conectarea sensorului de presiune (PMP21)				
			FABER KABEL	YSLY-JZ	m	3,0*
2.6	spre PS	Cablu de control din cupru pentru conectarea presostatului protectia ACM				
			FABER KABEL	YSLY-JZ	m	3,0*
2.7	spre RK4	Cablu de control din cupru pentru conectarea sensorilor de aer exterior				
			FABER KABEL	YSLY-JZ	m	5,0*

Poz.	Eticheta aparat	DENUMIREA	FURNIZOR	COD COMPONENTA	Unitatea	Cantitatea
2.8	spre RK5,6	Cablu de control din cupru pentru conectarea sensorilor de temperatura (Incalzire+ACM) sec.3x1,5mm2	FABER KABEL	YSLY-JZ	m	6,0*
2.9	spre A1,A8	Cablu de control din cupru pentru alimentarea Multicalului 603	FABER KABEL	YSLY-JZ	m	2,0*
2.10	spre X2	Cablu de control din cupru pentru conectarea plutitor de nivel (detectare scurgere)	FABER KABEL	YSLY-JZ	m	3,0*
2.11	spre A8,U1	Cablu de control din cupru pentru conectarea transformator, module pentru contor	FABER KABEL	YSLY-JZ	m	10,0*
2.12	A10,R1	Tub metalic flexibil 16 mm crom			m	45,0*
<u>3. Panou de automatizare (PA)</u>						
3.1	PA	Panou electric din PVC 4x18 module, cu usa transparenta IP40, (690x460x100mm)	HAGER	VF418TD	buc.	1
3.2	A6	Controler logic programabil Climatix POL424.50/STD	Siemens	S55394-C245-A100	buc.	1
3.3	QF1	Automat de protectie central 1+Npole, C,16A	Siemens	5SL6516-7	buc.	1
3.4	QF2	Automat de protectie pompei SI 1-pole, C, 10 A	Siemens	5SL6110-7	buc.	1
3.5	QF3	Automat de protectie pompei ACM 1-pole, C, 4 A	Siemens	5SL6104-7	buc.	1
3.6	KM1 KM2	Contacto de modul 4NO, AC 230V, 10 A	Siemens	3RH2140-1AP00	buc.	2
3.7	A10	Transformator de curent 220V AC - 24V AC	Siemens	SEM62.2	buc.	1
3.8	U11	GPRS Terminal	TeleOFIS	WRX968-L4U	buc.	1
3.9	A11	Panou de comanda, programare	Siemens	POL871.72/STD	buc.	1
3.10	QF4	Declansator automat central (protectie la scurgere)	Siemens	5ST3031	buc.	1
3.11	R1	Releu intemediar pentru conectarea declansatorului	Relpol	GZM80	buc.	1
3.12		Clema de trecere sur		UT2,5	buc.	21
3.13		Clema de trecere albastru		UT2,5 BU	buc.	9
3.14		Clema de împământare		UT2,5 PE	buc.	3
3.15		Capac final		D-UT 2,5/10	buc.	1
3.16		Clema de montare rapidă		CLIPFIX35	buc.	1

Ne inv. original

Semnătura și data

In schimb Neinv

01/24-AIT.SU					
Instalarea punctului termic individual în Liceul de Limbi Moderne și Management din str. Petru Rareș, 39					
modif.	sect.	coala	Nedoc	semnat.	data
Automatizarea instalatiilor termomecanice				Faza	Coala
				PE	1
				Coli	1
Elaborat				Gherșun A.	04.24
Specificația utilajului și materialelor				"Termoelectrica" S.A.	