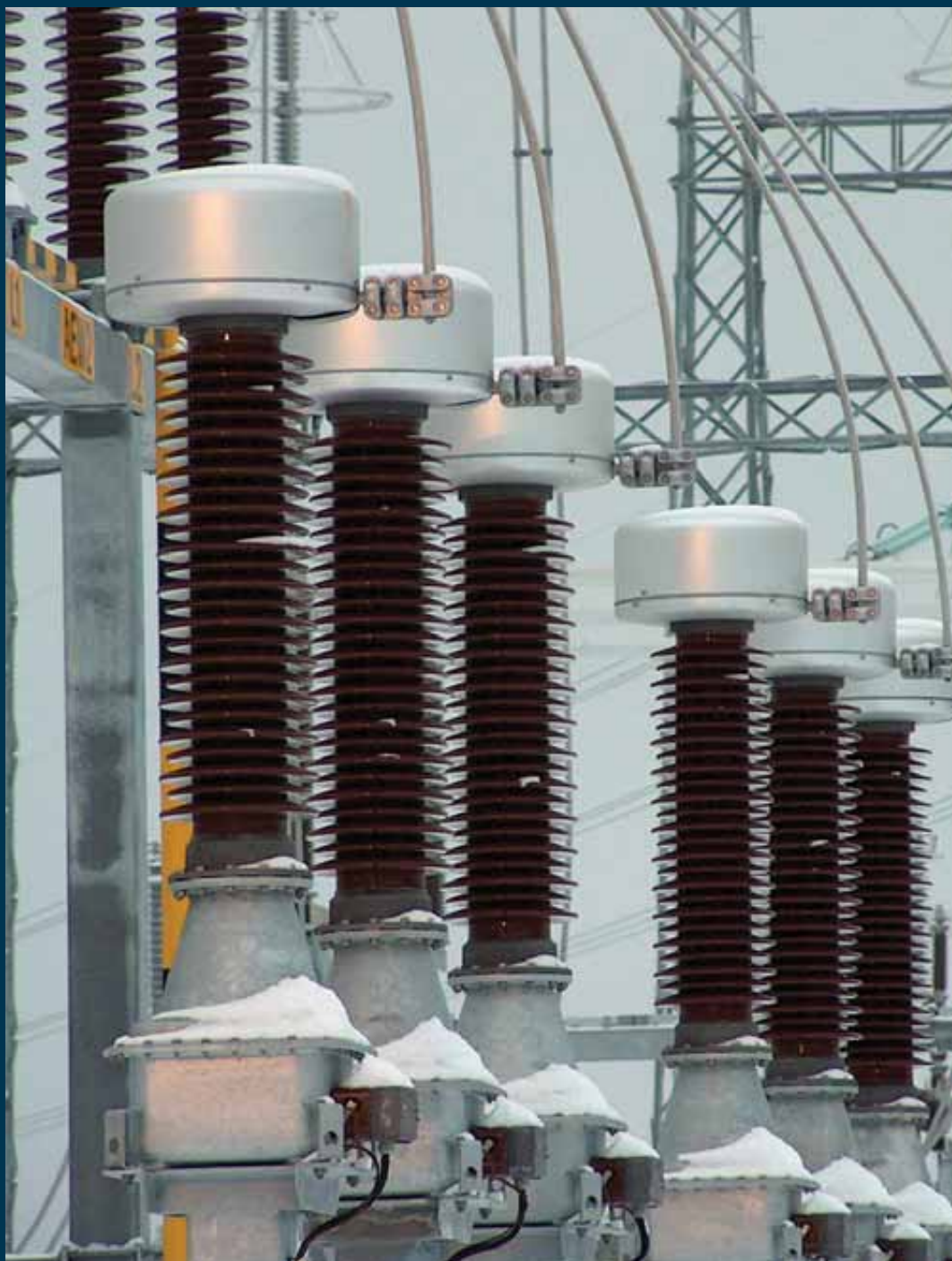


2. ИНДУКТИВНЫЕ ТРАНСФОРМАТОРЫ НАПРЯЖЕНИЯ Бумажно-масляная изоляция Газовая изоляция



› Индуктивные трансформаторы напряжения на 123 кВ. Fingrid (Финляндия)

2. ИНДУКТИВНЫЕ ТРАНСФОРМАТОРЫ НАПРЯЖЕНИЯ > Бумажно-масляная и газовая изоляция

ВВЕДЕНИЕ

Индуктивные трансформаторы напряжения предназначены для понижения напряжения до контролируемого уровня пропорционально соответствующим первоначальным значениям. Они отделяют от цепи высокого напряжения измерительные приборы, счетчики, реле и т.д.

Модель UT до 550 кВ.

Модель UG до 550 кВ.



> Модель UTF



> Модель UTE



> Модель UTD

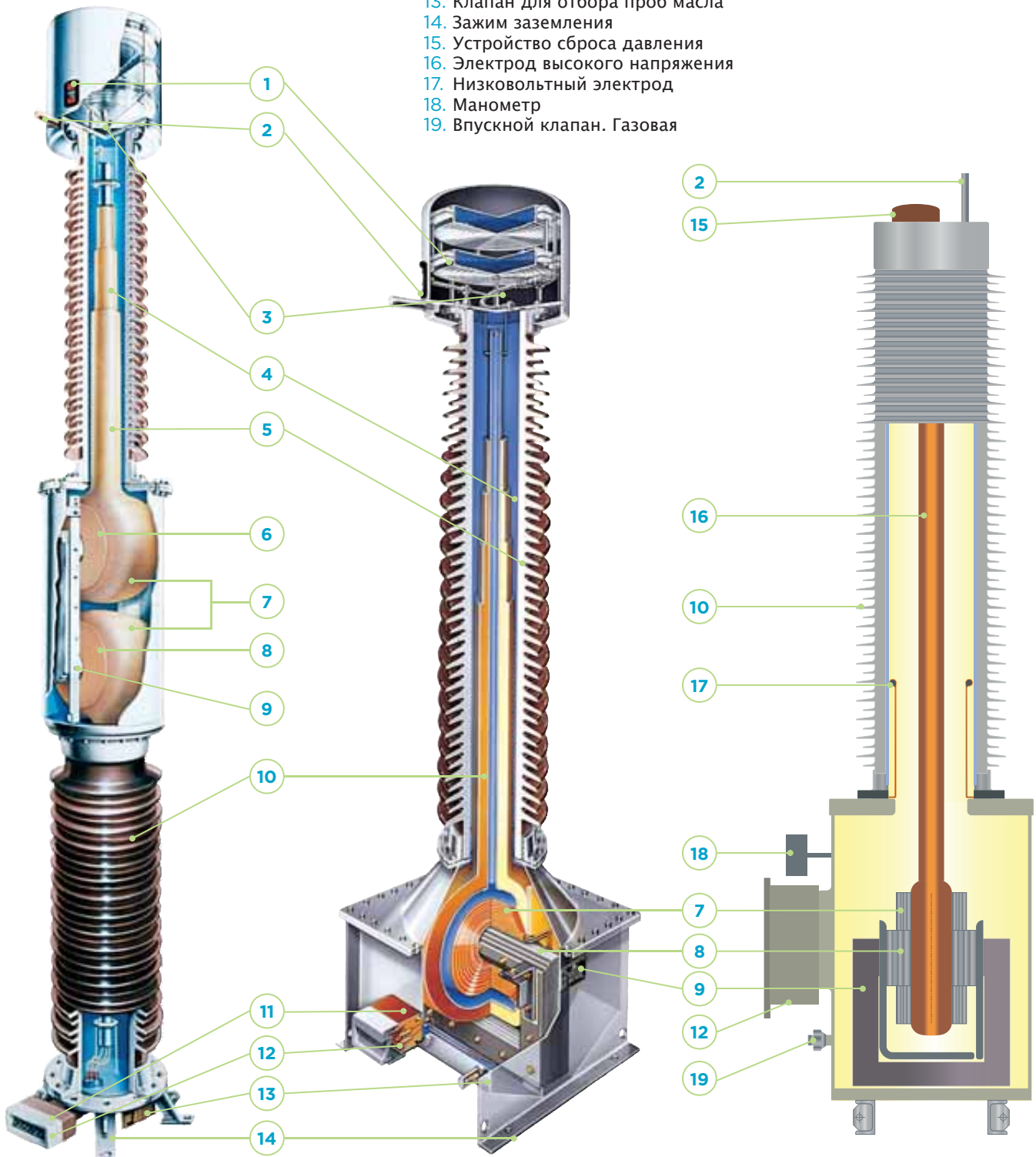


> Модель UG

2. ИНДУКТИВНЫЕ ТРАНСФОРМАТОРЫ НАПРЯЖЕНИЯ > Бумажно-масляная и газовая изоляция

УЗЛЫ ИЗДЕЛИЯ

- | | |
|---|--|
| 1. Индикатор уровня масла | 8. Вторичные обмотки |
| 2. Ввод первичной обмотки | 9. Сердечник |
| 3. Система компенсации изменения объема масла | 10. Изоляция (фарфор или силиконовая резина) |
| 4. Конденсаторный ввод | 11. Отвод для измерения тангенса угла диэлектрических потерь |
| 5. Бумажно-масляная изоляция | 12. Распределительная коробка вторичных цепей |
| 6. Компенсационные обмотки | 13. Клапан для отбора проб масла |
| 7. Первичные обмотки | 14. Зажим заземления |
| | 15. Устройство сброса давления |
| | 16. Электрод высокого напряжения |
| | 17. Низковольтный электрод |
| | 18. Манометр |
| | 19. Впускной клапан. Газовая |



> Модель УТ. От 362 кВ

> Модель УТ. До 300 кВ

> Модель УГ. До 550 кВ

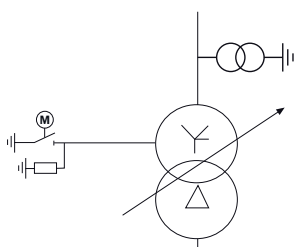
2. ИНДУКТИВНЫЕ ТРАНСФОРМАТОРЫ НАПРЯЖЕНИЯ > Бумажно-масляная и газовая изоляция

ОБЛАСТИ ПРИМЕНЕНИЯ

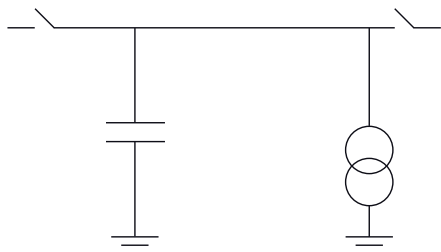
Благодаря своей точности устройство идеально подходит для установки на участках, где проводятся измерительные операции. Используется для разряда линий высокого напряжения, и блоков конденсаторов. Обладает отличными частотными характеристиками, что идеально подходит для контроля качества электроэнергии и измерения гармоник.

Примеры применения:

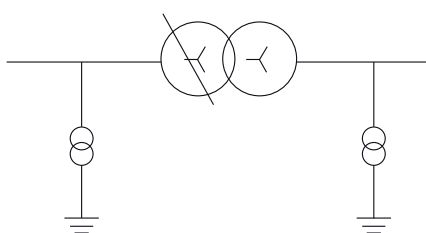
1. Коммерческий учет электроэнергии.



2. Разряд линий и блоков конденсаторов.



3. Защита линий и подстанций высокого напряжения.



4. Энергоснабжение вспомогательных узлов.



1. Индуктивные трансформаторы напряжения 123 кВ (Босния).



2. Индуктивные трансформаторы напряжения 123 кВ. Transpower (Новая Зеландия).



3. Индуктивные трансформаторы напряжения 420 кВ. Rede Eléctrica Nacional (Португалия).



4. Индуктивные трансформаторы напряжения 420 кВ. Электрические сети Испании.

2. ИНДУКТИВНЫЕ ТРАНСФОРМАТОРЫ НАПРЯЖЕНИЯ >

Бумажно-масляная и газовая изоляция

КОНСТРУКЦИЯ И УСТРОЙСТВО

В трансформаторе напряжения может быть несколько вторичных обмоток для измерения и (или) защиты. Все обмотки, первичная и вторичные, размещаются на общем сердечнике, по которому передаётся вся мощность трансформатора.

Сердечник и обмотки располагаются внутри металлического бака. Обмотки трансформаторов имеют антирезонансную конструкцию, что обеспечивает надёжную работу устройства на промышленной частоте, а также во время переходных процессов при повышенной частоте.

ПРЕИМУЩЕСТВА

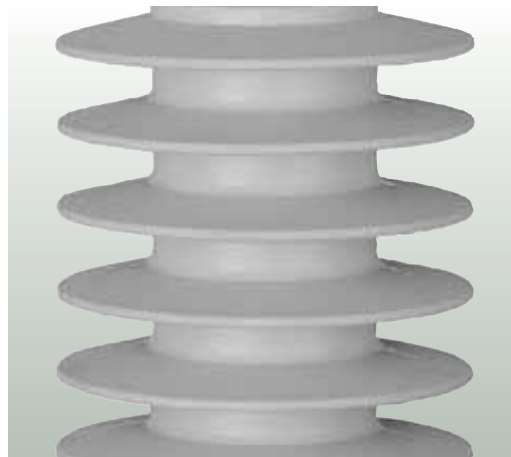
- > Очень высокая точность (до 0,1%), которая остаётся неизменной на протяжении всего эксплуатационного периода оборудования.
- > Антирезонансная конструкция обмоток.
- > Безопасность конструкции в случае внутренних неполадок обеспечивается следующими факторами:
 - Активные части внутри металлического бака отделены от изоляторов.
 - Устройства сброса избыточного давления.
 - Усиленные электрические соединения от короткого замыкания.
- > Высокая механическая прочность и малые габариты обеспечиваются благодаря компактной конструкции, которая облегчает транспортировку, хранение и установку, а также снижает эффект визуального восприятия смонтированного оборудования.
- > Герметичная конструкция, содержащая минимальный объем масла/газ (в данном случае проводится тестирование каждого аппарата).
- > Отсутствие необходимости проведения ремонтных работ и технического обслуживания в течение всего срока эксплуатации.
- > Оборудование может эксплуатироваться в экстремальных климатических условиях, на высоте более 1000 м над уровнем моря, в среде с повышенной концентрацией соли или загрязненной среде, а также при сейсмических воздействиях и т.д.

- > Оборудование проходит плановые испытания для измерения частичного разряда, тангенса угла диэлектрических потерь, изоляции и точности; конструкция оборудования позволяет выдерживать все типовые испытания, проводимые согласно требованиям различных стандартов.
- > Оборудование отвечает всем видам мировых стандартов: IEC, IEEE, UNE, BS, VDE, SS, CAN, AS, NBR, JIS, GOST, NF и др.
- > Наличие собственных сертифицированных лабораторий.
- > Возможность транспортировки и хранения, как в вертикальном, так и в горизонтальном положении.

ДОПОЛНИТЕЛЬНОЕ ОБОРУДОВАНИЕ:

- > Широкий ассортимент вводов первичной и вторичной обмотки.
- > Герметизация вторичных цепей.
- > Защитные устройства клемм вторичных цепей, которые устанавливаются внутри распределительной коробки.

Неизменно высокая точность в совокупности с безопасной и максимально надёжной конструкцией.



- > Указатель уровня масла индуктивного трансформатора.
- > Различные виды изоляции в ассортименте (силиконовая резина, коричневый фарфор, цветной фарфор).

2. ИНДУКТИВНЫЕ ТРАНСФОРМАТОРЫ НАПРЯЖЕНИЯ > Бумажно-масляная и газовая изоляция

БУМАЖНО-МАСЛЯНАЯ ИЗОЛЯЦИЯ:

- > Система компенсации уровня масла эффективно регулирует изменения объема масла, вызванные, в основном, колебаниями температуры.
- > Клапан для отбора проб масла для проведения периодического анализа.
- > Конструкция не наносит вред окружающей среде благодаря использованию высококачественных изоляционных масел без содержания полихлорированных бифенилов PCB (polychlorinated biphenyl). Материалы, используемые для изготовления трансформаторов, являются атмосферостойкими и пригодны для повторной переработки.

ДОПОЛНИТЕЛЬНОЕ ОБОРУДОВАНИЕ:

- > Возможность выбора силиконовой изоляции.
- > Система компенсации изменения объема масла при помощи металлического сильфона. Возможность установки резиновой мембраны до 170 кВ.
- > Возможность подключения в качестве проводника тока.

ГАЗОВАЯ ИЗОЛЯЦИЯ:

- > Полная защита в случае возникновения внутренней дуги: Избыточное давление сбрасывается через предохранительное устройство сброса давления (разрывная мембрана) в верхней части трансформатора.
- > Конструкция сводит к минимуму объем, давление и утечки газа; скорость утечки не превышает <math><0,5\%/год</math> (по запросу доступны модели с более строгими требованиями), что значительно уменьшает воздействие на окружающую среду.
- > Контроль состояния изоляции в реальном времени с помощью сигнального манометра.
- > Резервуары и изоляторы разработаны, изготовлены и испытаны в соответствии с международными стандартами для емкостей под давлением.
- > Рассчитан на номинальное напряжение при атмосферном давлении газа внутри корпуса.

- > Индуктивные трансформаторы тока и напряжения 420 кВ. Электрические сети Испании.



2. ИНДУКТИВНЫЕ ТРАНСФОРМАТОРЫ НАПРЯЖЕНИЯ > Бумажно-масляная и газовая изоляция

МОДЕЛЬНЫЙ РЯД

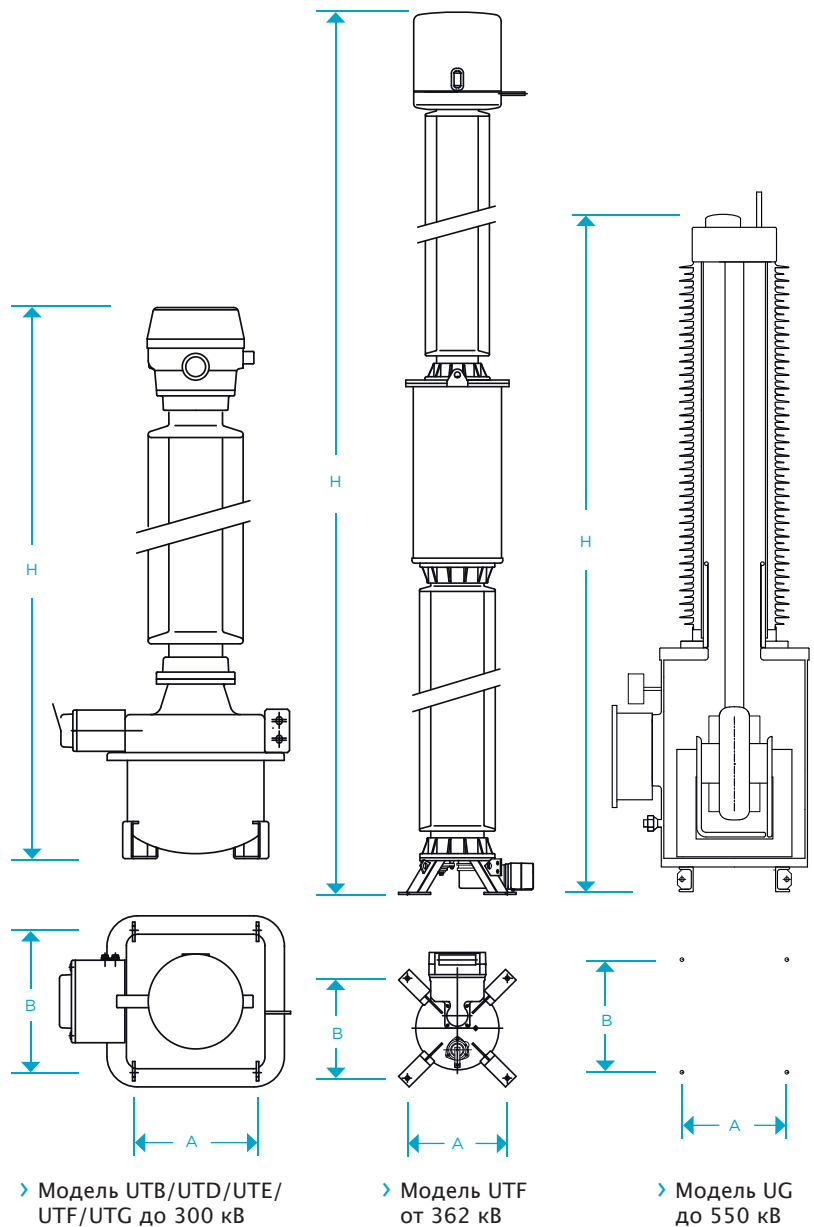
Индуктивные трансформаторы напряжения ARTECHE обозначаются при помощи двух букв (UT Бумажно-масляная, UG Газовая) с добавлением еще одной буквы, а также двух или трех последующих цифр, указывающих максимальное напряжение сети, которое они выдерживают.

Таблицы на следующей странице показывают рабочие диапазоны обоих типов оборудования от компании ARTECHE. Таблицы содержат ориентировочные данные. ARTECHE производит трансформаторы в соответствии с требованиями любых национальных или международных стандартов.

Стандартные классы точности и мощности:

- > Согласно стандартам IEC
 - 100 ВА Класс 0,2 / 3P
 - 250 ВА Класс 0,5 / 3P
- > Согласно стандартам IEEE
 - 0.3 WXYZ
 - 1.2 WXYZ, ZZ

Возможны более высокие классы точности и мощности.



- > Индуктивные трансформаторы напряжения на 123 кВ. Electronet Services (Новая Зеландия).
- > Индуктивные трансформаторы напряжения на 420 кВ. Elia (Бельгия).

2. ИНДУКТИВНЫЕ ТРАНСФОРМАТОРЫ НАПРЯЖЕНИЯ > Бумажно-масляная и газовая изоляция

Бумажно-масляная изоляция > Модель УТ									
Модель	Максимальное рабочее напряжение (кВ)	Испытательные напряжения			Термическая мощность (ВА)	Стандартный путь утечки (ММ)	Размеры		Вес (кг)
		Промышленные частоты (кВ)	Грозовой импульс (кВп)	Коммутационный импульс (кВп)			А x В (ММ)	Н (ММ)	
УТВ-52	52	95	250	-	1.500	1.300	300x300	1.335	95
УТД-52	52	95	250	-	2.000	1.300	330x300	1.395	150
УТВ-72	72,5	140	325	-	1.500	1.825	300x300	1.335	108
УТД-72	72,5	140	325	-	2.000	1.825	330x300	1.395	150
УТЕ-72	72,5	140	325	-	2.500	1.825	400x430	1.645	285
УТД-100	100	185	450	-	2.000	2.500	330x300	1.690	165
УТД-123	123	230	550	-	3.000	3.075	350x475	2.120	292
УТЕ-123	123	230	550	-	3.500	3.075	350x475	2.120	355
УТЕ-145	145	275	650	-	3.500	3.625	350x475	2.105	335
УТЕ-170	170	325	750	-	3.500	4.250	350x475	2.235	350
УТФ-245	245	460	1.050	-	3.500	6.125	450x590	3.210	650
		395	950						
УТГ-245	245	460	1.050	-	3.500	6.125	500x640	3.260	800
		395	950						
УТГ-300	300	460	1.050	850	3.500	7.500	500x640	3.660	910
		630	1.425						
УТФ-420	420	575	1.300	950	3.500	10.500	600x600	5.210	1.315
		630	1.425						
УТФ-525	550(525)	680	1.550	1.175	3.500	13.125	600x600	6.070	1.700

Вес и размеры приблизительные. При наличии особых требований, обращайтесь за консультацией.

Газовая изоляция > модель СГ									
Модель	Максимальное рабочее напряжение (кВ)	Испытательные напряжения			Термическая мощность (ВА)	Стандартный путь утечки (ММ)	Размеры		Вес (кг)
		Промышленные частоты (кВ)	Грозовой импульс (кВп)	Коммутационный импульс (кВп)			А x В (ММ)	Н (ММ)	
УГ-123	123	230	550	-	1.000	3.813	315x315	2.400	450
УГ-145	145	275	650	-	1.000	4.495	315x315	2.400	450
УГ-170	170	325	750	-	1.000	5.270	315x315	2.600	470
УГ-245	245	460	1.050	-	1.000	7.595	450x450	3.200	650
УГ-300	300	460	1.050	850	1.000	9.300	450x450	3.550	700
УГ-362	362	510	1.175	950	1.000	11.222	600x600	3.900	1.100
УГ-420	420	630	1.425	1.050	1.000	13.020	600x600	4.600	1.200
УГ-550	550	680	1.550	1.175	1.000	17.050	600x600	5.100	1.300

Вес и размеры приблизительные. При наличии особых требований, обращайтесь за консультацией.