

BORDEROU MECANIZME, UTILAJE, ECHIPAMENTE

Nr.	Denumirea	Marca, tipul, ΓOCT	Cantitatea
1	Automacara	KC-3577 pe sasiu MAZ-5337(sau analogic)	1
2	Excavator pe senile	30-4321 Б (sau analogic)	1
3	Minicavator	JCB 9018	1
4	Buldozer	CAT-D6R	1
5	Incarcator frontal	CAT-950	1
6	Compactor mecanizat	Bomag-BT 65/4	1
7	Camioan autobasculant	Qmax=20t	1
8	Camioan cu semiremorca	Lmax=12m	1
11	Autopompa de beton	M28-4	1
12	Autobetoniera	Qmax=12m3	1

Plan general de santier

1:500

Notă:

- Îngrădirea terenului - luând în considerare că lucrările ce țin de amenajarea terenului dat, în mare măsură se vor executa pe porțiuni, terenul nu va fi îngrădit total cu gard provizoriu, dar local, pe sectoare care se vor îngrădi temporar cu benzi de atenționare.
- Porțiunile de gard, ale terenurilor private, care vor împiedica procesul de construcție vor fi demontate temporar. După finalizarea lucrărilor de construcție porțiunile de gard vor fi montate la loc.

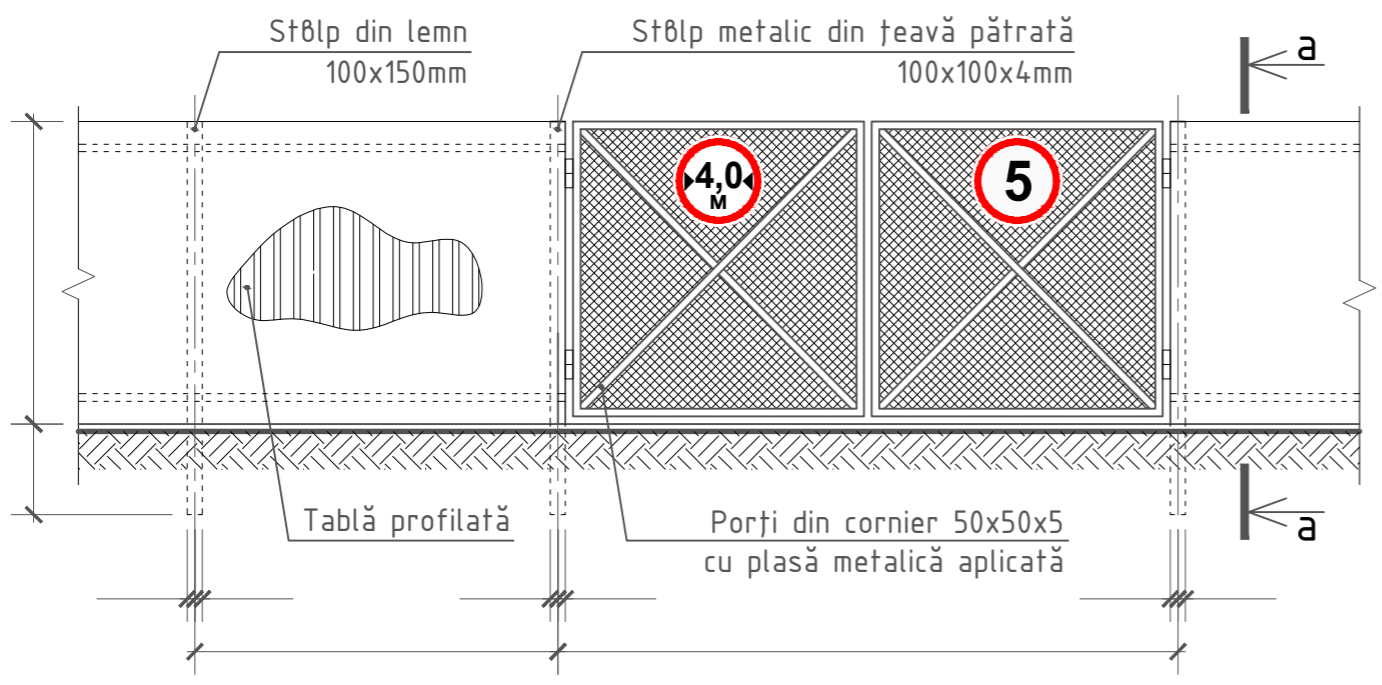
EXPLICATIA CONSTRUCTIILOR SI INSTALATIILOR PROVIZORII DE SANTIER

Poz.	Denumire	Tipul instalatiei	Dimensiuni in plan, m	Nota
1	Baraca muncitori	Container	2.5x6.0	
2	Vecu ecologic	Container	1.0x1.0	
3	Tomberon	Lada metalica	1.0x1.0	
4	Panou de incendiu tip ЩП-А	Panou	-	
5	Panou informational	Baner	-	
6	Proiector	Obiect de iluminat pentru santier	-	
7	Depozitare	Amplasament depozitare materiale constructie	-	

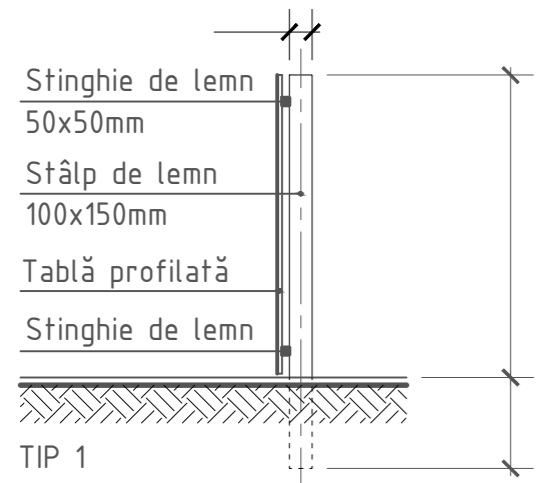
De amenajat cu pietris un loc pentru curatarea rotilor la automobilele care parasesc terenul de constructie

		Nr. 37/2023 - II - OLC		
		Reabilitarea infrastructurii de agrement si zonei verzi (Construcția canalului de evacuare a apei pluviale si a unui teren sportiv), pe terenul cu n.c.34.01109.190,.191, o.Dondiuseni, Republica Moldova		
Director	S. Golban	22/03/2023	Etapa	Planse
A.S.P.	E. Lemne	22/03/2023	PE	3
Arhitect	E. Lemne	22/03/2023		
		Plan general de santier		"ARHIPAN CON" S.R.L

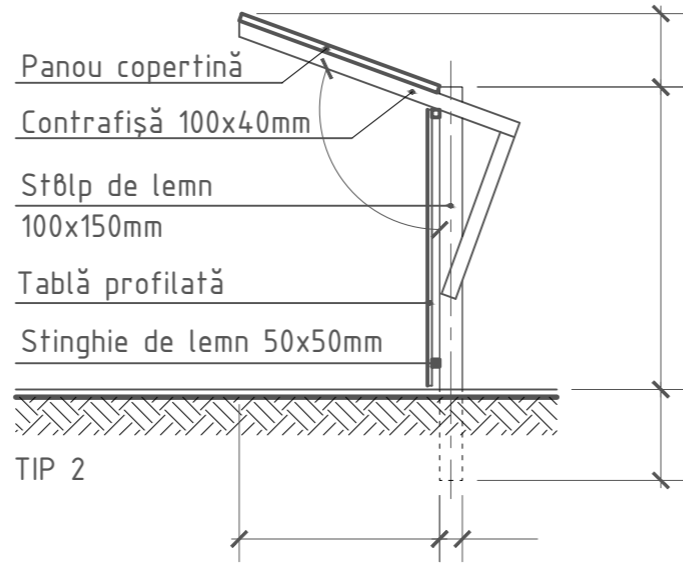
ÎNGRĂDIRE PROVIZORIE A ȘANTIERULUI DE CONSTRUCȚIE SC.1:50



a-a



TIP 1



TIP 2

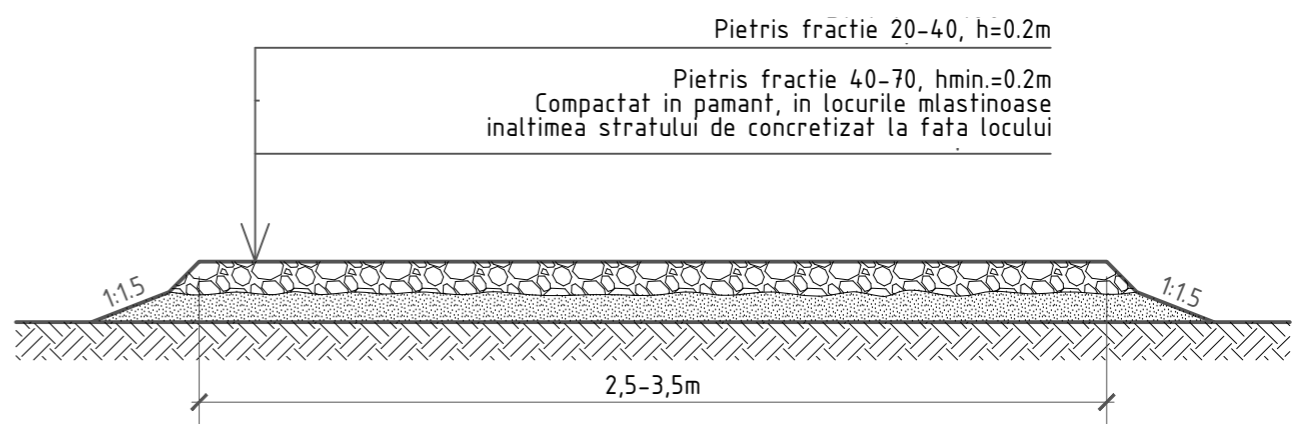
Notă explicativă:

- Trasarea îngrădirii provizorie a șantierului de construcție vezi planșa nr. 3
- Drumuri provizorii se vor executa în porțiunile indicate în planșa nr.3, latime 2.5-3.5m
- Marca utilajului de șantier este relativă și poate fi înlocuită cu alta de capacitate analogică.

BORDEROU MECANIZME, UTILAJE, ECHIPAMENTE

Nr.	Denumirea	Marca, tipul, GOCT	Cantitatea
1	Automacara	KC-3577 pe sasiu MAZ-5337(sau analogic)	1
2	Excavator pe senile	30-4321 Б (sau analogic)	1
3	Miniexcavator	JCB 9018	1
4	Buldozer	CAT-D6R	1
5	Incarcator frontal	CAT-950	1
6	Compactor mecanizat	Bomag-BT 65/4	1
7	Camioan autobasculant	Qmax=20t	1
8	Camioan cu semiremorca	Lmax=12m	1
11	Autopompa de beton	M28-4	1
12	Autobetoniera	Qmax=12m3	1

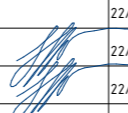
SECȚIUNE TRANSVERSALĂ DRUMURI PROVIZORII



BORDEROU LUCRĂRI DE BAZĂ LA AMENAJAREA ȘANTIERULUI

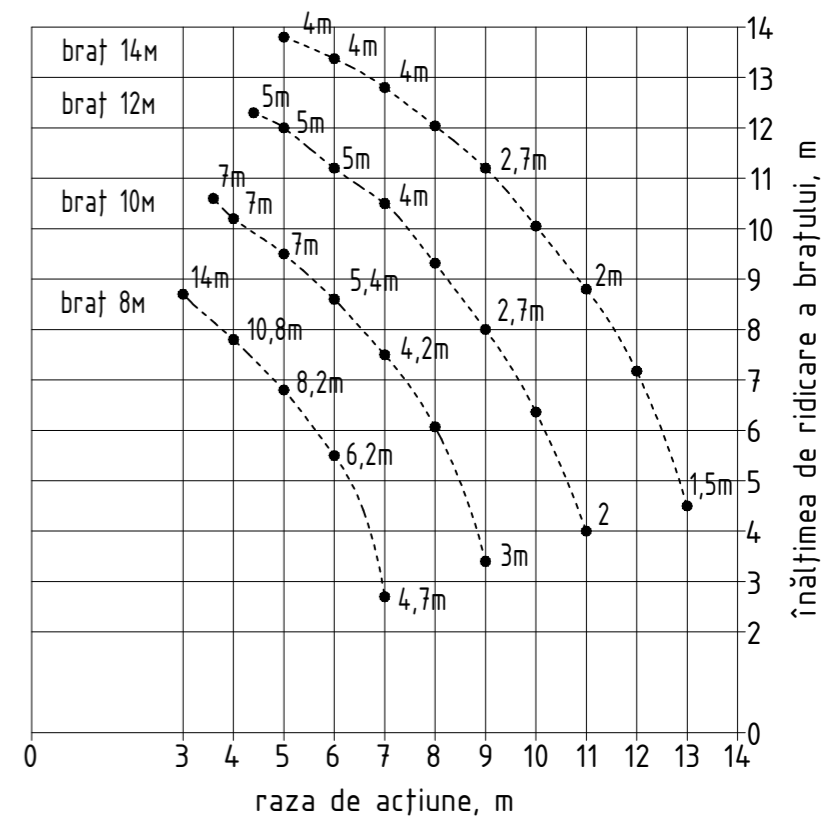
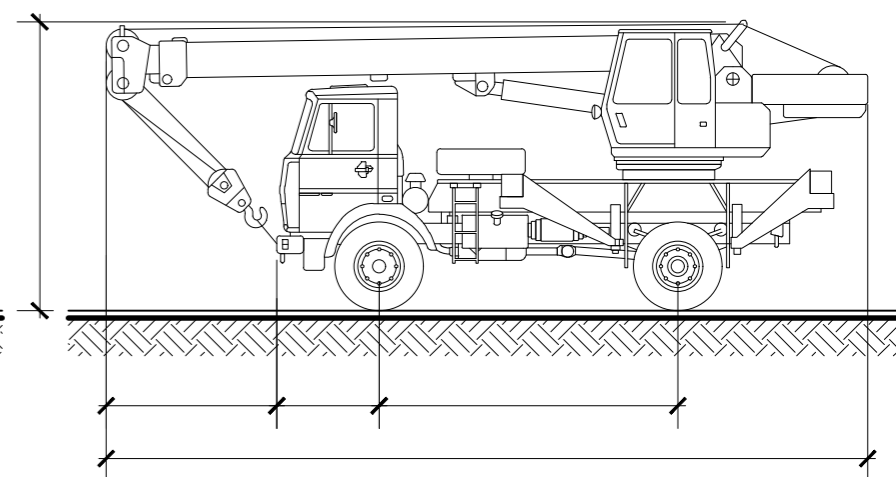
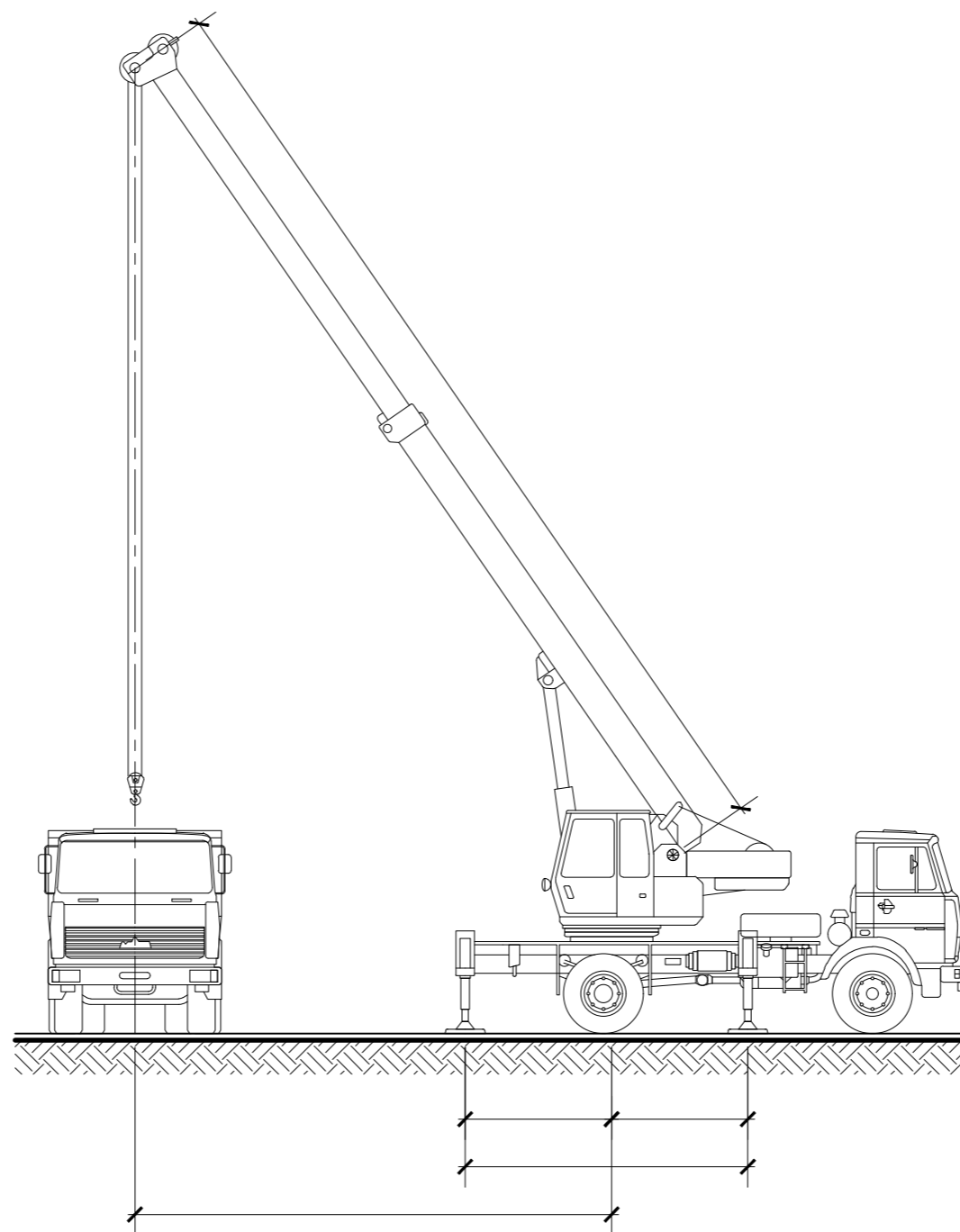
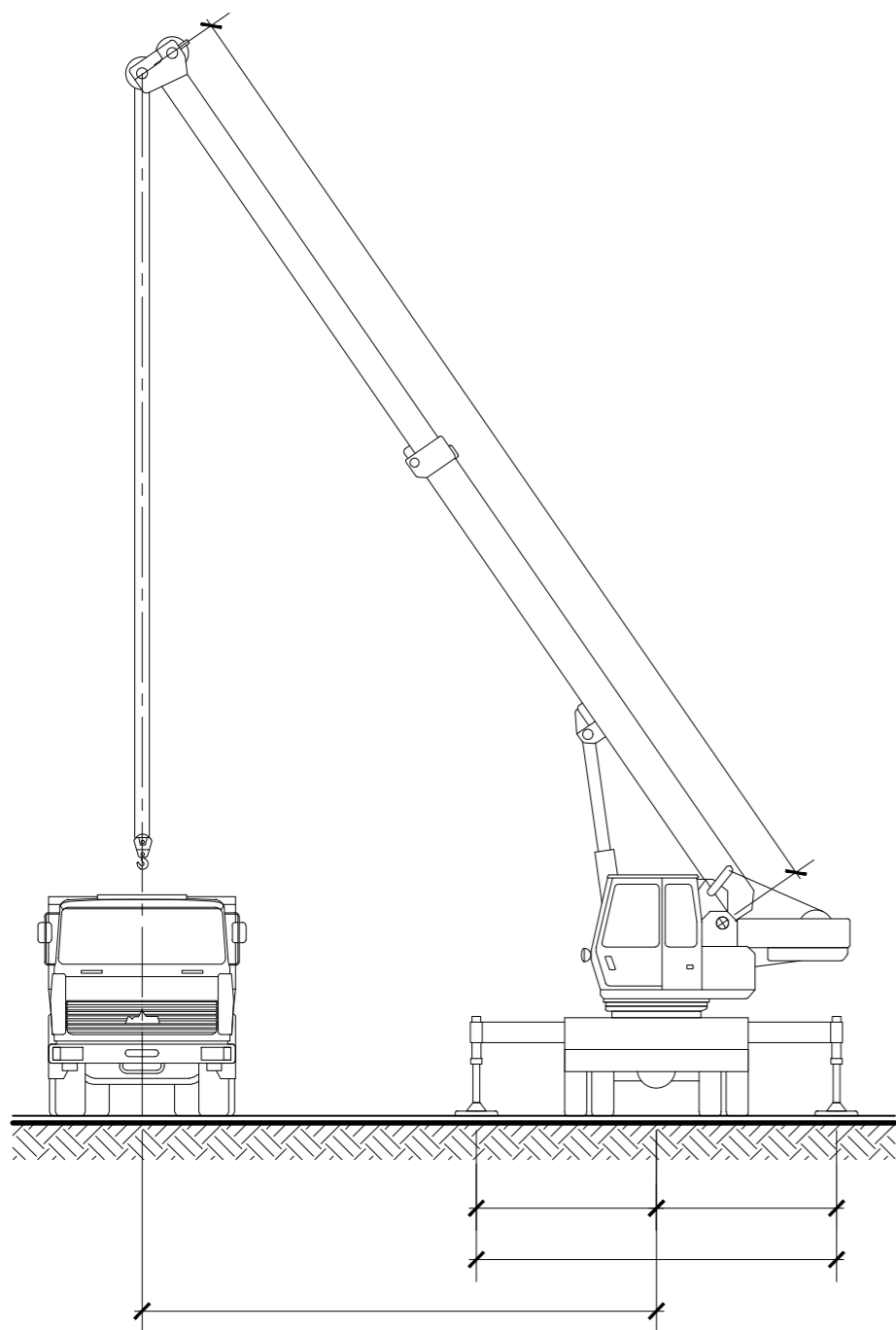
Nr	Denumirea lucrărilor	Un. de măsură	Cantitate	Notă
1	Aria șantierului de construcții	ha	7.1	
2	Instalarea și demontarea gardului provizoriu	m.l.	37,7	
3	Instalarea și demontarea porților provizorii	buc.	2	
4	Drum provizoriu din pietris	m.2	1.100	

Nr. 37/2023 - II - OLC

				Reabilitarea infrastructurii de agrement și zonei verzi (Construcția canalului de evacuare a apei pluviale și a unui teren sportiv), pe terenul cu n.c.34.01109.190,191, o.Dondiuseni, Republica Moldova			
Director	S. Golban	22/03/2023		Construcția canalului de evacuare a apei pluviale	Etapa	Planșa	Planșe
A.S.P.	E. Lemne	22/03/2023			PE	4	
Arhitect	E. Lemne	22/03/2023			Îngrădire provizorie a șantierului de construcție		
					"ARHIPAN CON" S.R.L		

AUTOMACARA KC-3577 PE ȘASIU MAZ-5337

DIAGRAMA DE SARCINĂ MACARA KC-3577

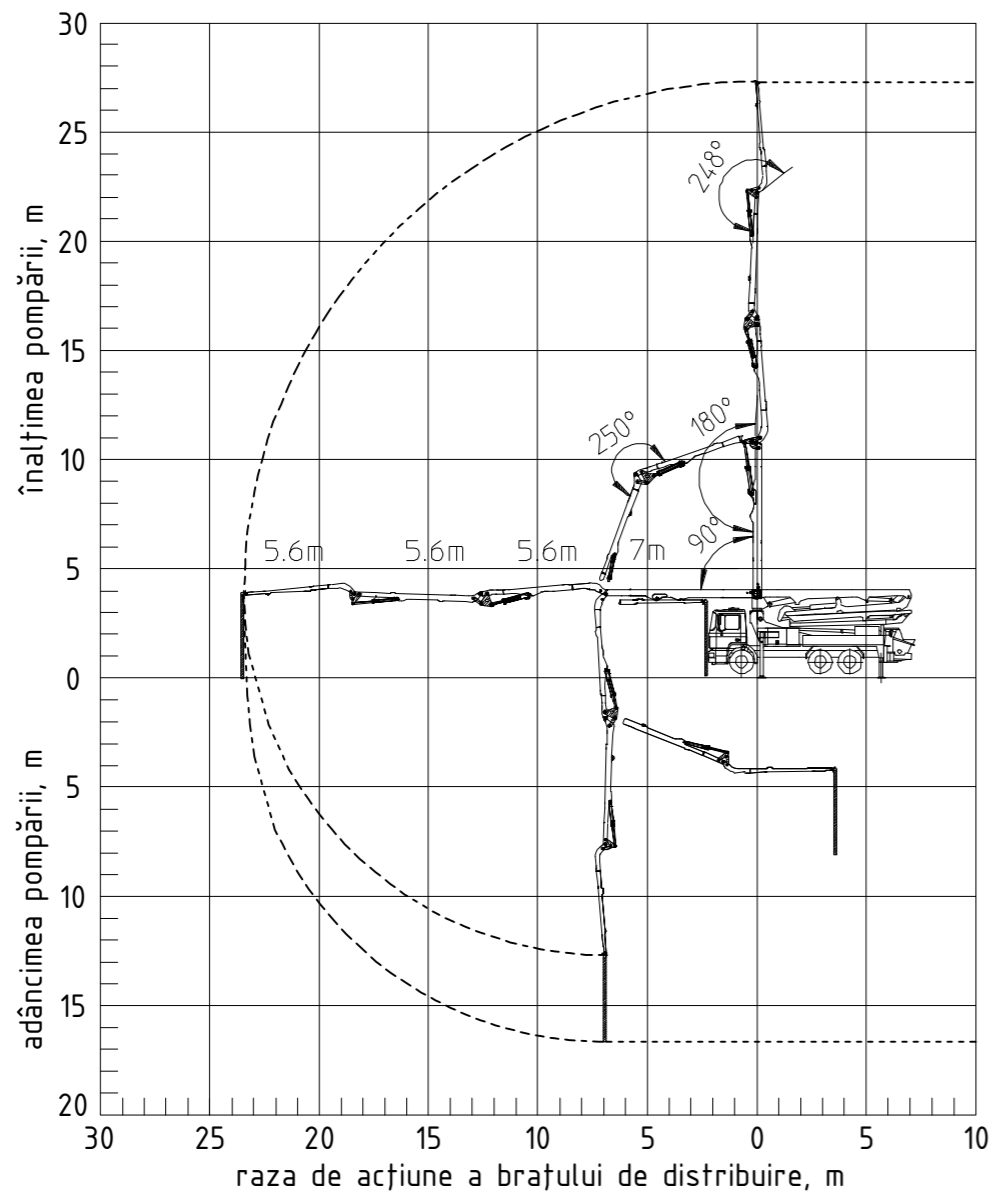


MACARA KC-3577 CARACTERISTICI TEHNICE

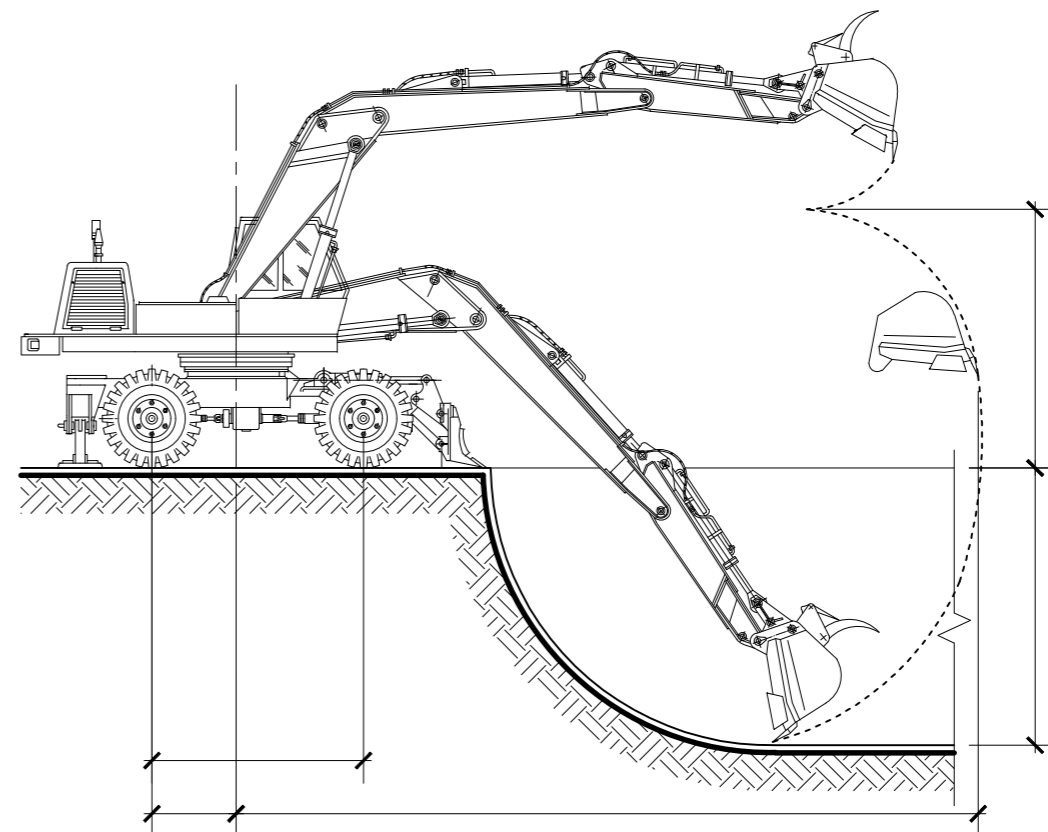
1. G=15,5m (6,1+9,4)
2. Capacitate de ridicare - max. 14t, pt R=4m
3. M_{gr.max} = 44,8mcm
4. Lungimea brațului pliat - 8m, telescopat - 14m
5. Tronsoane a brațului - 2
6. Raza de acțiune - 13m

				Nr. 37/2023 - II - OLC			
				Reabilitarea infrastructurii de agrement și zonei verzi (Construcția canalului de evacuare a apei pluviale și a unui teren sportiv), pe terenul cu n.c.34.01109.190,191, o.Dondiuseni, Republica Moldova			
Director	S. Golban		22/03/2023	Construcția canalului de evacuare a apei pluviale	Etapa	Planșa	Planșe
A.S.P.	E. Lemne		22/03/2023		PE	5	
Arhitect	E. Lemne		22/03/2023				
				Mașini și utlaj de construcție		"ARHIPAN CON" S.R.L	

AUTOPOMPĂ DE BETON PUTZMEISTER M 28-4 (BSF 28.09 H) PE ȘASIU MAN



EXCAVATOR UNIVERSAL 30-4321 Б

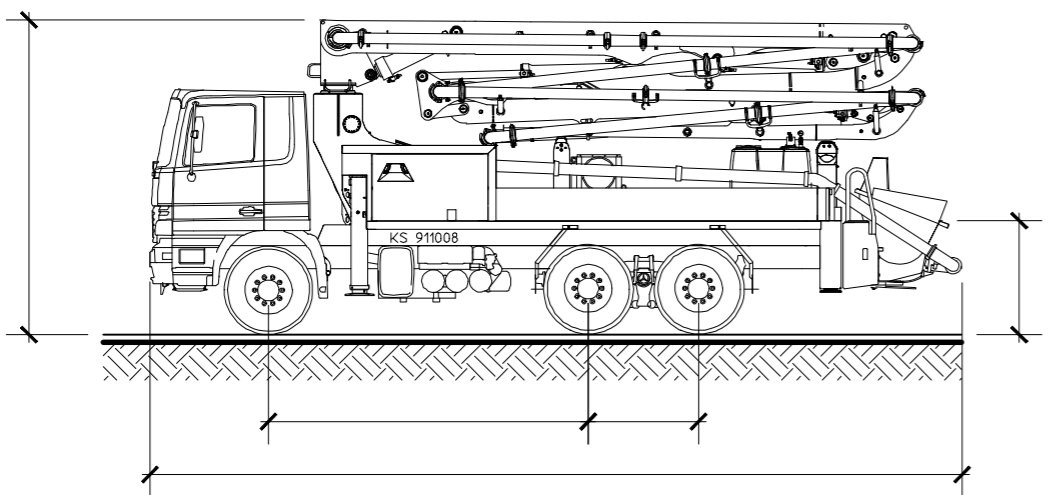


EXCAVATOR UNIVERSAL 30-4321 Б CARACTERISTICI TEHNICE

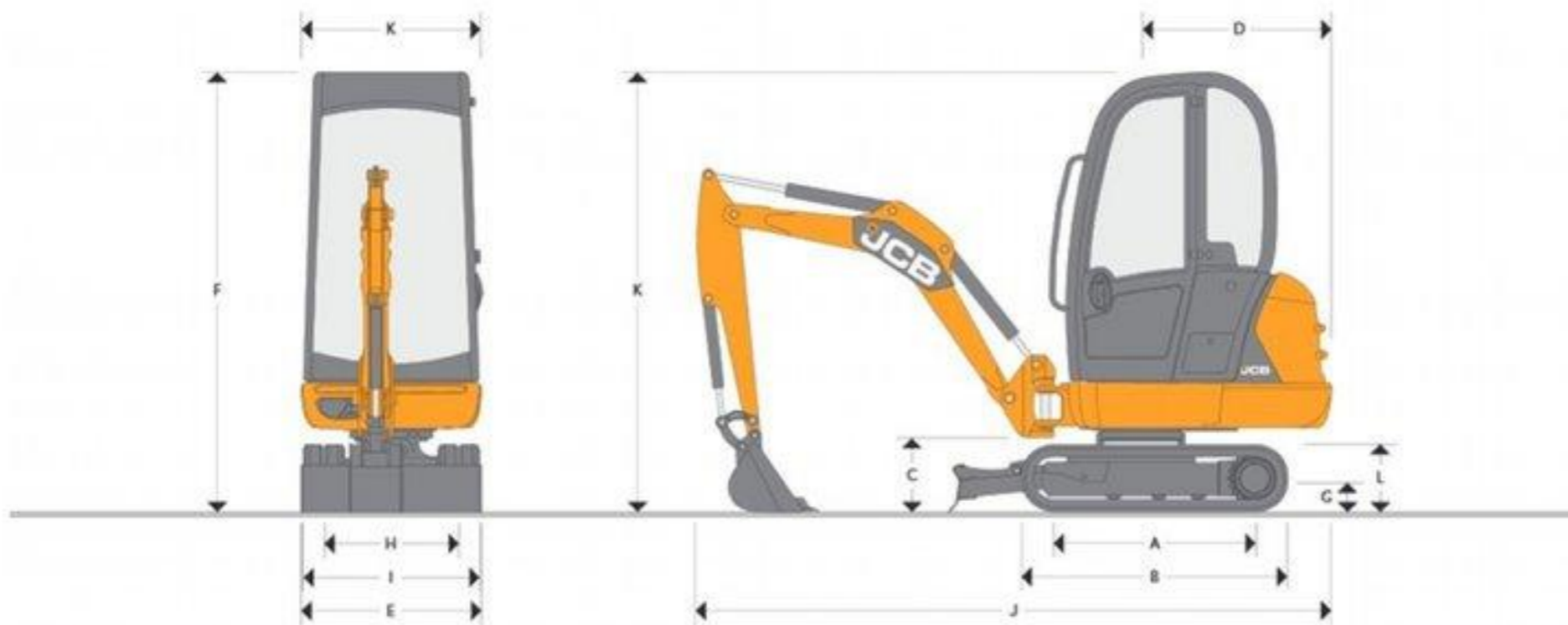
1. Volumul geometric (nominal) a cupei - 0.8m³
2. Adâncimea de săpare - 5.5m
3. Raza de acțiune - 8.9m
4. Înălțimea maximală de descărcare - 5.3m
5. Sarcina de săpare - 150kH

AUTOPOMPĂ DE BETON PUTZMEISTER M 28-4 (BSF 28.09 H) CARACTERISTICI TEHNICE

1. Rata de alimentare - 90m³/h
2. Înălțimea maximă a pomparii betonului prin intermediul brațului de distribuire - 27.3m
3. Adâncimea maximă a pomparii betonului prin intermediul brațului de distribuire - 16.6m
4. Raza de acțiune a brațului de distribuire - 23.4m
5. Lungimea furtunului de distribuire - 4m



				Nr. 37/2023 - II - OLC			
				Reabilitarea infrastructurii de agrement si zonei verzi (Constructia canalului de evacuare a apei pluviale si a unui teren sportiv), pe terenul cu n.c.34.01109.190,191, o.Dondiuseri, Republica Moldova			
Director	S. Golban		22/03/2023	Constructia canalului de evacuare a apei pluviale	Etapa	Plansa	Planse
A.S.P.	E. Lemne		22/03/2023		PE	6	
Arhitect	E. Lemne		22/03/2023				
				Mașini și utlaj de construcție		"ARHIPAN CON" S.R.L	



Notă explicativă

1. In locurile greu cu acces ingreunat, de utilizat mini-excavator.
2. Marca utilajului de șantier este relativă și poate fi înlocuită cu alta de capacitate analogică.

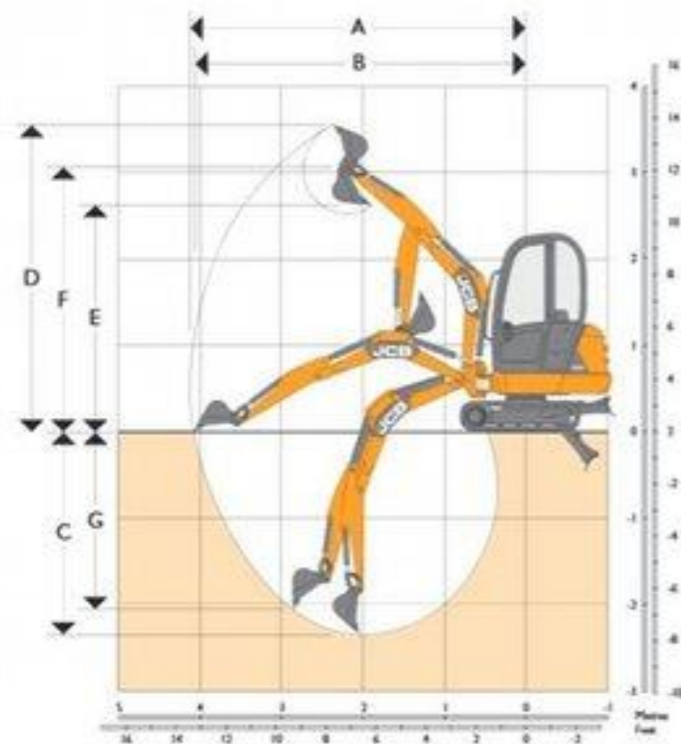
STATIC DIMENSIONS

Machine model	8018 CTS
	mm (ft-in)
A Sprocket idler centres	1127 (3-8)
B Undercarriage overall length	1484 (5-10)
C Kingpost clearance	394 (1-3½)
D Tailwing radius	1059 (3-5¼)
E Overall width of superstructure	996 (3-3¼)
F Height over cab	2318 (7-7)
G Ground clearance	158 (0-6)
H Track gauge	750 to 1110 (2-5½ to 3-7¼)

Machine model	8018 CTS
	mm (ft-in)
I Width over tracks (retracted)	980 (3-2½)
Width over tracks (extended)	1340 (4-5)
J Transport length – Standard dipper	3523 (11-6¼)
J Transport length – Long dipper	3467 (11-4½)
J Transport length – Gravelmaster dipper	3265 (10-8½)
K Transport height with FOGS guard	2340 (7-8¼)
K Transport height without FOGS guard	2318 (7-7¼)
L Track height	366 (1-2)

WORKING RANGE

Machine model	8018 CTS			
Boom length	mm (ft-in)	1807 (5-11¼)	1807 (5-11¼)	1807 (5-11¼)
Dipper length	mm (ft-in)	1161 (3-10)	1261 (4-2)	1500 (4-11)
A Max digging reach	mm (ft-in)	4121 (13-6½)	4272 (13-10¼)	4449 (14-7¼)
B Max digging reach on ground	mm (ft-in)	4073 (13-4¼)	4170 (13-8¼)	4401 (14-5¼)
C Max digging depth – dozer up	mm (ft-in)	2343 (7-8¼)	2442 (8-0¼)	2682 (8-9½)
Max digging depth – dozer down	mm (ft-in)	2736 (8-11¼)	2836 (9-3¼)	3075 (10-1)
D Max digging height	mm (ft-in)	3555 (11-8)	3620 (11-10½)	3774 (12-4½)
E Max dump height	mm (ft-in)	2628 (8-7½)	2692 (8-10)	2846 (9-4)
F Max height to dipper nose pivot pin	mm (ft-in)	3054 (10-0¼)	3118 (10-2¼)	3272 (10-8¼)
G Max vertical walkout depth	mm (ft-in)	2053 (6-8¼)	2148 (7-0½)	2376 (7-9½)
H Min. front swing radius (no offset)	mm (ft-in)	1638 (5-4¼)	1654 (5-5¼)	1693 (5-6¾)
Min. front swing radius (fully offset)	mm (ft-in)	1427 (4-8¼)	1442 (4-8¼)	1477 (4-10¼)
I Boom swing left	degrees	55	55	55
J Boom swing right	degrees	75	75	75
Bucket rotation	degrees	198	198	198
Dipper rotation	degrees	121	121	131
Bucket tearout	kN (lb)	16.2 (3642)	16.2 (3642)	13.7 (3079)
Dipper tearout	kN (lb)	9.2 (2068)	8.3 (1866)	7.1 (1596)
Slew speed	rpm	8.1	8.1	8.1

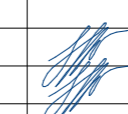


				Nr. 37/2023 - II - OLC			
				Reabilitarea infrastructurii de agrement și zonei verzi (Construcția canalului de evacuare a apei pluviale și a unui teren sportiv), pe terenul cu n.c.34.01109.190,191, o.Dondiușeni, Republica Moldova			
Director	S. Golban		22/03/2023	Construcția canalului de evacuare a apei pluviale	Etapa	Planșa	Planșe
A.S.P.	E. Lemne		22/03/2023		PE	7	
Arhitect	E. Lemne		22/03/2023				
				Mașini și utlaj de construcție		"ARHIPAN CON" S.R.L.	

GRAFICUL CALENDARISTIC DE EXECUȚIE A LUCRĂRILOR

Denumirea etapelor principale și a lucrărilor	2023												2024																																			
	Aprilie				Mai				Iunie				Iulie				August				Septembrie				Octombrie				Noiembrie				Decembrie				Ianuarie				Februarie				Martie			
	1	2	3	4	1	2	3	4	1	2	3	4	1	2	3	4	1	2	3	4	1	2	3	4	1	2	3	4	1	2	3	4	1	2	3	4	1	2	3	4	1	2	3	4				
1. Etapa preliminară																																																
Îngradirea terenului conform proiectului OLC																																																
Defrisare, curățire teren																																																
Evacuarea deșeurilor																																																
2. Organizare de șantier																																																
Amenajarea instalațiilor provizorii																																																
Amenajarea rețelelor provizorii (apă, en. el.)																																																
3. Trasare teren																																																
Trasarea coordonatelor caracteristice a punctelor																																																
4. Lucrări de terasament																																																
Săpătura stratului vegetal																																																
Săpătura mecanizată a gropii de fundație																																																
5. Lucrari de montare si betonare																																																
Montare elemente prefabricate Camin 1																																																
Montare elemente prefabricate canal de tip inchis																																																
Montare elemente prefabricate Camin 2																																																
Montare elem. prefabricate canal de tip deschis																																																
Montare elemente prefabricate Camin 3																																																
Montare elemente prefabricate canal de tip inchis																																																
6. Lucrari de montare ingradiri																																																
Montarea ingradirii																																																
7. Lucrari de amenajare a teritoriului																																																
Salubritate generala a teritoriului																																																
Amenajare generala a teritoriului																																																

Nota:
 Lucrarile de terasament si excavarea solului se executa paralel cu lucrarile de montarea elementelor prefabricate si betonarea canalului.

				Nr. 37/2023 - II - OLC			
				Reabilitarea infrastructurii de agrement si zonei verzi (Constructia canalului de evacuare a apei pluviale si a unui teren sportiv), pe terenul cu n.c.34.01109.190,191, o.Dondiuseni, Republica Moldova			
Director	S. Golban		22/03/2023	Constructia canalului de evacuare a apei pluviale	Etapa	Plansa	Planse
A.S.P.	E. Lemne		22/03/2023		PE	8	
Arhitect	E. Lemne		22/03/2023		Graficul calendaristic de efectuare a lucrarilor		
				"ARHIPAN CON" S.R.L.			