

Propunere de ofertă

Ofertant: Habsev Grup SRL

Beneficiar: RED Nord SA

Data prezentării ofertei: 03.03.2026

Valabilitatea ofertei: 30.06.2026

Obiectul Ofertei: Echipamente și utilajele pentru posturi de transformare 10/0,4 kV.

În conformitate cu cerințele din concursul de oferte se propun următoarele preturi și soluții tehnice:

Nr. o	Denumirea de dispecerat	Configurația celulelor MT	Panoul de JT	Pret MDL fara TVA
1	PT53BR3	2L2P	RNTw	536.247,00
2	PT70SUR8	2L2P	RNTw	518.115,00
3	PT185DR17	2LP	RNTw	387.978,00
4	PT9FR5	4LP	RNTw	518.755,00
5	PT500ZT05	2L2P	RNTw	569.840,00
6	PT6UN30	3LP	RNTw	462.202,00
7	PT51BR3	2L	-	319.000,00

Utilaj de joasă tensiune: se propune panouri de joasă tensiune carcasa cărora este realizată din oțel, pentru protecția fiderelor de plecare se propun Bazele tripolare verticale fabricate de **Pronutec, Spania**. Panoul de JT include de asemenea toate elementele și aparatele de protecție și măsură indicate în documentația din cadrul concursului, producător **Emiter, Polonia**.

Utilaj de medie tensiune: pentru realizarea proiectelor indicate se propune la partea de MT aplicarea celulelor de tipul **cgmCOSMOS** de producție **Ormazabal, Spania**.

Cabluri și terminale de cablu: pentru interconectarea celulelor de medie tensiune cu transformatorul de putere, se propune cablu monopolar cu izolație XLPE NA2XS(F)2Y 12/20kV 70/16mm² de producție **Prysmian, România**. Cablul va fi racordat la celula de protecție prin intermediul terminalului MSCS/EC-250-A-24-25/95 de producție **Prysmian, Franța** și la bornele transformatorului de putere cu terminalul CAE-I 24kV SK 70-240 de producție **Cellpack, Germania**. Pentru interconectarea transformatorului de putere cu panoul de Joasă Tensiune se propune cablu monopolar de Aluminiu cu izolație secă 0,6/1kV de secțiunea 240mm². Racordarea la bornele echipamentului fiind realizată prin intermediul papucilor de cablu. În funcție de puterea nominală a transformatorului instalat în PT, cantitatea cablurilor în fază variază de la 1 până la 3.

Operarea la distanță a celulelor și detectarea defectelor

Conform cerințelor din concurs celule de tipul L sunt echipate cu motoare care oferă posibilitatea operării la distanță a celulelor. Totodată celulele indicate vor avea instalate butoane pentru operare OPEN/CLOSE și o manetă de transfer în regim de operare LOCAL/REMOTE.

Pentru detectarea curenților de scurtcircuit, în conformitate cu cerințele licitației, sunt prevăzute în fiecare celulă de linie un set de transformatoare de curent, producător Ensto.



Pentru transmiterea datelor/semnalelor și integrarea în SCADA și teledirijarea celulelor se propune utilizarea echipamentului E-RTU 4S pentru operarea până la 4 celule, producător ENSTO.

E-RTU 4S are integrat de asemenea și sursa de alimentare de rezervă pe bază de baterii de acumulare.

Descrierea detaliată a E-RTU este prezentată în Anexa 5.

În Anexa 6 se prezintă Instrucțiunea de instalare a E-RTU ITI2020.

În setul de livrare a E-RTU 4S se include:

- E-RTU ITI2020-4S cu protocolul de comunicare IEC 101 și 104
- Robustel router
- set de trei senzori de curent divizat cu un cablu de lungimea 5 m, pentru fiecare celula de linie
- un set de trei senzori de tensiune de tip PPACS cu un cablu de lungimea 5 m
- seturi de cabluri lungi de 5 m pentru conectarea la fiecare celula pentru teledirijare
- un indicator de flash extern cu cablul său pentru a fi montat în afara clădirii
- o baterie de 12 V și 38Ah

Pentru detectarea incendiului: se poate detecta dacă contactul uscat al detectorului este activat, așa cum este prezentat în pliantul atașat, Anexa 6.

- Prin blocul terminal al unității CPU – vezi paginile 12 și 13 (intrare digitală 1 la 5) sau
- Prin blocul terminal al plăcii de cablare – vezi pagina 31 (Rezervă 1 la 4)

Setarea se poate realiza urmând procedura de la pagina 83.

Termen de livrare – 120 zile de la data plasării comenzii, se va confirma adițional în cazul în care vom fi desemnați cistigatori.

Termen de garanție – 18 luni de la data livrării

Cu respect,

Gheorghe Habed

Director General SC HABSEV GRUP SRL

1. Celulele de medie tensiune cgm Cosmos

2.1 SISTEMA cgmCOSMOS

Condiții de funcționare

Celule modulare și compacte de MT

Celulele modulare și compacte de MT cu izolație în SF6 în cuve metalice închise corespund standardului IEC 62271-200, sunt destinate pentru instalare în interior cu temperatura minima de funcționare, - 30 °C în conformitate cu IEC 62271-1 pentru instalare în spații până la 2000 m de asupra nivelului mării, fără mentenanță cu următoarele condiții:

Caracteristici electrice

- Tensiunea nominala Ur:	24 kV
- Tensiunea de testare cu frecvență industrială Ud (50 Hz):	
- Fază și pământ și între faze:	50 kV 1 min
-Distanța de izolare:	60kV 1 min
- Tensiunea de testare cu impuls atmosferic Upk:	
- Fază și pământ și între faze:	125 kV
- Distanța de izolare:	145 kV
- Fecvență:	50 Hz
- Curentul nominal:	630 A
- Curentul de scurtcircuit Ik:	21 kA r.m.s.valoare 52,5 kA 1s

Aspecte constructive

Cuvă din oțel inoxidabil ermetic umplută cu gaz izolant ce corespunde IEC 62271-1, în care se găsește circuitul de medie tensiune. Gazul izolant nu necesită procesare pe durata 30 ani.

3 divizori capacitivi de 12 kV.

Bride de fixare a cablurilor monopolare de MT până la 630 mm² suportând eforturi electrodinamice în caz de scurtcircuit.

Grad înalt de protecție contra oxidării.

Securitate

Sistema de interblocare nu permite accesul în compartimentul de cabluri sau operarea cu echipamentul cu capacul demontat fără conectarea cuțitelor de legare la pământ. Sistema de blocare nu permite conectarea separatorului și a cuțitelor de legare la pământ simultan.

Elementul de blocare/închidere independent blochează/închide dispozitivele de operare ale separatorului și cuțitelor de legare la pământ. Capacul compartimentului mecanismului de acționare nu poate fi demontat fără scoatere elementului de blocare/închidere.



Există posibilitatea instalării unui lacăt independent care va bloca separatorul și cuțitele de legare la pământ.

Inundare: echipamentul este pregătit să mențină funcționalitatea în cazul în care a fost inundată instalația electrică suportând o coloană de apă cu înălțimea 3m pe o perioadă de 24h.

Grade de protecție:

- Celula / Mecanismul de acționare: IP 2XD conform EN 60529.
- Cuva cu gaz: IP X7 conform EN 60529
- Gradul de protecție contra impactului mecanic:
 - Capacele metalice: IK 08 conform EN 5010
 - Cuva cu gaz: IK 09

CELULĂ DE SEPARARE ȘI PROTECȚIE CGMCOSMOS-P CU IZOLAȚIE ÎN SF6

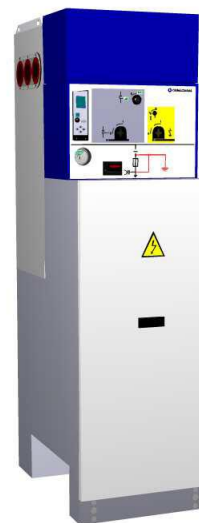
1 Celulă Modulară de protecție cu fuzibil de MT pentru protecția transformatoarelor cu puterea până la 2000 kVA, cu următoarele caracteristici:

Tensiunea nominală Ur	24kV
Tensiunea de testare cu frecvență industrială Ud (50 Hz):	
Fază și pământ și între faze:	50 kV 1 min
Distanța de izolare:	60kV 1 min
Tensiunea de testare cu impuls atmosferic Upk	
Fază și pământ și între faze:	125 kV
Distanța de izolare:	145 kV
Frecvență:	50 Hz
Curentul nominal	630 A
Curentul de scurtcircuit Ik	
Termic	21kA
Electrodinamic	52,5kA

Compartimente individuale cu separări metalice a barelor colectoare și separatoare, conexiunea cablurilor și elementele de susținere a fuzibililor, cu adaptoare trifazate frontale la același nivel. Mecanism de acționare cu diagrama sinoptică a circuitului de putere și sistemă de expansiune a gazelor în partea inferioară spate.

Separatoare de sarcină trifazate, categoria E3 (5 CC) conform IEC 60265-1, în trei poziții: conectat-deconectat-conectat la pământ, înainte și după contactele fuzibililor, categoria E2 (5 CC) conform IEC 62271-102.

Mecanismul de acționare a funcției de protecție este operat prin intermediul unei manete, operare manuală independentă cu ajutorul unui element de fixare BR cu bobină de deconectare în combinație cu separatorul de sarcină cu transformatoare de curent de 1600 A, conform IEC 62271-105. Anduranța separatorului de clasa M1, 1000 de operații, anduranța separatorului conform IEC 60265-1 standard și clasa M0, 1000 operații a cuștelor de legare la pământ. Mecanismul de acționare poate fi reamplasat pe loc fără deconectarea serviciului.



Indicarea poziției comutatorului - separatorului se efectuează în condiții de siguranță (testul de lanț cinematic, în conformitate cu IEC 62271-102).

Trei adaptori/bushing pentru funcția de protecție de 250 A tip A, conform EN 50181 pentru conectare terminalelor ambroșabile sau prin bulon. Recomandăm utilizarea terminalelor CELPACK.

ORMALINK, set de conectare format din 3 adaptoare elastomere cu control al câmpului electric.



Trei fuzibili de limitare a curenților conform IEC 60282-1.

Portafuzibile independente monofazate plasate în poziție orizontală pentru instalare fuzibililor de 12kV conform IEC 60282-1.

Securitate

- 1 Indicator luminos a prezenței tensiunii ekorVPIS, conform IEC 61958.

Echipament de protecție și securitate a personalului de mentenanță contra arcului electric conform criteriilor Anexei A din IEC 62271-200 pentru toate compartimentele: clasa IAC AFL

Dimensiuni și greutate

- Lățime:470 mm
- Înălțime:1740 mm
- Adâncime:735 mm
- Greutate:150 kg

CGMCOSMOS-2LP SF6 CELULA DE IZOLARE ȘI SEPARARE. (operare manuală)

1 Celula compactă de MT cu 2 funcții de intrare/ieșire în cablu și o funcție de protecție prin siguranță fuzibilă a transformatorului de putere.

Tensiunea nominală Ur	24kV
Tensiunea de testare cu frecvență industrială Ud (50 Hz):	
Fază și pământ și între faze:	50 kV 1 min
Distanța de izolare:	60kV 1 min
Tensiunea de testare cu impuls atmosferic Upk	
Fază și pământ și între faze:	125 kV
Distanța de izolare:	145 kV
Frecvență:	50 Hz
Curentul nominal	630 A
Curentul de scurtcircuit Ik	
Termic	21kA
Electrodinamic	52,5kA

Aspecte constructive

Compartimente individuale cu separări metalice a barelor colectoare și separatoare, conexiunea cablurilor și elementele de susținere a fuzibililor, cu adaptoare trifazate frontale la același nivel. Mecanism de acționare cu diagrama sinoptică a circuitului de putere și sistemă de expansiune a gazelor în partea inferioară spate.

Separatoare de sarcină trifazate, categoria E3 (5 CC) conform IEC 60265-1, în trei poziții: conectat-deconectat-conectat la pământ, înainte și după contactele fuzibililor, categoria E2 (5 CC) conform IEC 62271-102.



Mecanismul de acționare a funcției de intrare/ieșire este operat prin intermediul unei manete, operare independentă manuală tipul B cu clasa M1, 1000 de operații, duranța separatorului conform IEC 60265-1 și clasa M0, 1000 operații a cuțitelor de legare la pământ. Mecanismul de acționare poate fi reamplasat pe loc fără deconectarea serviciului. Include contacte de semnalizare a poziției separatorului de sarcină:

- Separatorul de sarcină: 2 NA + 2 NC
- Cuțitele de legare la pământ: 1 NA + 1 NC

Mecanismul de acționare a funcției de protecție este operat prin intermediul unei manete, operare manuală independentă cu ajutorul unui element de fixare BR cu bobină de deconectare în combinație cu separatorul de sarcină cu transformatoare de curent de 1600 A, conform IEC 62271-105. Duranța separatorului de clasa M1, 1000 de operații, duranța separatorului conform IEC 60265-1 standard și clasa M0, 1000 operații a cuțitelor de legare la pământ. Mecanismul de acționare poate fi reamplasat pe loc fără deconectarea serviciului. Include contacte de semnalizare a poziției separatorului de sarcină:



- Separator de sarcină/Cuțite de legare la pământ 1 NAC

Portafuzibile independente monofazate plasate în poziție orizontală pentru instalare fuzibililor de 12kV conform IEC 60282-1.

Indicarea poziției comutatorului - separatorului se efectuează în condiții de siguranță (testul de lanț cinematic, în conformitate cu IEC 62271-102).

Trei adaptor/bushing pentru funcția de 630A tip C conform EN 50181 pentru conectarea prin bulon a terminalelor. Recomandăm utilizarea terminalelor CELPACK.

Trei adaptor/bushing pentru funcția de protecție de 250 A tip A, conform EN 50181 pentru conectare terminalelor ambroșabile sau prin bulon. Recomandăm utilizarea terminalelor CELPACK.

3 x izolatoare de trecere laterale pe partea stângă de 630A, tip C conform EN 50181 pentru conectarea terminalelor ambroșabile.

Securitate

1 Indicator luminos a prezenței tensiunii ekorVPIS, conform IEC 61958.

1 Alarmă acustică ekorSAS. Alarma se activează atunci când este prezentă tensiunea în celula cu funcția intrare/ieșire și este introdusă maneta de operare în dispozitivul de acționare a cuțitelor de legare la pământ. Gradul de operare conform IEC 61958.

Echipament de protecție și securitate a personalului de mentenanță contra arcului electric conform criteriilor Anexei A din IEC 62271-200 pentru toate compartimentele: clasa IAC AFL

Dimensiuni și greutate

- Lățime:1200 mm +MAL
- Înălțime:1740 mm
- Adâncime:735 mm
- Greutate:350 kg

CELULĂ DE SEPARARE CGMCOSMOS-L CU IZOLAȚIE ÎN SF6 (operare manuală)

Tensiunea nominală Ur	24kV
Tensiunea de testare cu frecvență industrială Ud (50 Hz):	
Fază și pământ și între faze:	50 kV 1 min
Distanța de izolare:	60kV 1 min
Tensiunea de testare cu impuls atmosferic Upk	
Fază și pământ și între faze:	125 kV
Distanța de izolare:	145 kV
/Frecvență:	50 Hz
Curentul nominal	630 A
Curentul de scurtcircuit Ik	
Termic	21kA
Electrodinamic	52,5kA

Aspecte constructive

Compartimente individuale cu separări metalice a barelor colectoare și separatoare, conexiunea cablurilor și elementele de susținere a fuzibililor, cu adaptoare trifazate frontale la același nivel. Mecanism de acționare cu diagrama sinoptică a circuitului de putere și sistemă de expansiune a gazelor în partea inferioară spate.

Separatoare de sarcină trifazate, categoria E3 (5 CC) conform IEC 60265-1, în trei poziții: conectat-deconectat-conectat la pământ, înainte și după contactele fuzibililor, categoria E2 (5 CC) conform IEC 62271-102.

Mecanismul de acționare a funcției de intrare/ieșire este operat prin intermediul unei manete, operare independentă manuală tipul B cu clasa M1, 1000 de operații, anduranța separatorului conform IEC 60265-1 și clasa M0, 1000 operații a cutitelor de legare la pământ. Mecanismul de acționare poate fi reamplasat pe loc fără deconectarea serviciului.

Indicarea poziției comutatorului - separatorului se efectuează în condiții de siguranță (testul de lanț cinematic, în conformitate cu IEC 62271-102).

Trei adaptori/bushing pentru funcția de 630A tip C conform EN 50181 pentru conectarea prin bulon a terminalelor. Recomandăm utilizarea terminalelor CELPACK.

Securitate

- 1 Indicator luminos a prezenței tensiunii ekorVPIS, conform IEC 61958.

1 Alarmă acustică ekorSAS. Alarma se activează atunci când este prezentă tensiunea în celula cu funcția intrare/ieșire și este introdusă maneta de operare în dispozitivul de acționare a cuțitelor de legare la pământ. Gradul de operare conform IEC 61958.





Echipament de protecție și securitate a personalului de mentenanță contra arcului electric conform criteriilor Anexei A din IEC 62271-200 pentru toate compartimentele: clasa IAC AFL

Dimensiuni și greutate

- Lățime:365 mm
- Înălțime:1740 mm
- Adâncime:735 mm
- Greutate:100 kg

CELULĂ CGMCOSMOS-2L CU IZOLAȚIE ÎN SF6 (operare manuală)

Tensiunea nominala Ur	24kV
Tensiunea de testare cu frecvență industrială Ud (50 Hz):	
Fază și pământ și între faze:	50 kV 1 min
Distanța de izolare:	60kV 1 min
Tensiunea de testare cu impuls atmosferic Upk	
Fază și pământ și între faze:	125 kV
Distanța de izolare:	145 kV
/Frecvență:	50 Hz
Curentul nominal	630 A
Curentul de scurtcircuit Ik	
Termic	21kA
Electrodinamic	52,5kA

Aspecte constructive

Compartimente individuale cu separări metalice a barelor colectoare și separatoare, conexiunea cablurilor și elementele de susținere a fuzibililor, cu adaptoare trifazate frontale la același nivel. Mecanism de acționare cu diagrama sinoptică a circuitului de putere și sistemă de expansiune a gazelor în partea inferioară spate.

Separatoare de sarcină trifazate, categoria E3 (5 CC) conform IEC 60265-1, în trei poziții: conectat-deconectat-conectat la pământ, înainte și după contactele fuzibililor, categoria E2 (5 CC) conform IEC 62271-102.

Mecanismul de acționare a funcției de intrare/ieșire este operat prin intermediul unei manete, operare independentă manuală tipul B cu clasa M1, 1000 de operații, anduranța separatorului conform IEC 60265-1 și clasa M0, 1000 operații a cutitelor de legare la pamint. Mecanismul de acționare poate fi reamplasat pe loc fără deconectarea serviciului.

Indicarea poziției comutatorului - separatorului se efectuează în condiții de siguranță (testul de lanț cinematic, în conformitate cu IEC 62271-102).

Trei adaptor/bushing pentru funcția de 630A tip C conform EN 50181 pentru conectarea prin bulon a terminalelor. Recomandăm utilizarea terminalelor CELPACK.

Securitate

2 Indicator luminos a prezenței tensiunii ekorVPIS, conform IEC 61958.

1 Alarmă acustică ekorSAS. Alarma se activează atunci când este prezentă tensiunea în celula cu funcția intrare/ieșire și este introdusă maneta de operare în dispozitivul de acționare a cuțitelor de legare la pământ. Gradul de operare conform IEC 61958.

Echipament de protecție și securitate a personalului de mentenanță contra arcului electric conform criteriilor Anexei A din IEC 62271-200 pentru toate compartimentele: clasa IAC AFL





Dimensiuni și greutate

- Lățime:730 mm
- Înălțime:1300/1740 mm
- Adâncime:735 mm
- Greutate:210 kg

CELULĂ COMPACTĂ CGMCOSMOS-2L2P CU IZOLAȚIE ȚI STINGERE A ARCULUI ÎN SF₆ (OPERARE MANUALĂ)

1 Celula compactă de MT cu 2 funcții de intrare/ieșire în cablu și două funcții de protecție prin siguranță fuzibilă a transformatorului de putere.

Tensiunea nominală Ur	24kV
Tensiunea de testare cu frecvență industrială Ud (50 Hz):	
Fază și pământ și între faze:	50 kV 1 min
Distanța de izolare:	60kV 1 min
Tensiunea de testare cu impuls atmosferic Upk	
Fază și pământ și între faze:	125 kV
Distanța de izolare:	145 kV
Frecvență:	50 Hz
Curentul nominal	630 A
Curentul de scurtcircuit Ik	
Termic	21kA
Electrodinamic	52,5kA

Aspecte constructive

Compartimente individuale cu separări metalice a barelor colectoare și separatoare, conexiunea cablurilor și elementele de susținere a fuzibililor, cu adaptoare trifazate frontale la același nivel. Mecanism de acționare cu diagrama sinoptică a circuitului de putere și sistemă de expansiune a gazelor în partea inferioară spate.

Separatoare de sarcină trifazate, categoria E3 (5 CC) conform IEC 60265-1, în trei poziții: conectat-deconectat-conectat la pământ, înainte și după contactele fuzibililor, categoria E2 (5 CC) conform IEC 62271-102.



Mecanismul de acționare a funcției de intrare/ieșire este operat prin intermediul unei manete, operare independentă manuală tipul B cu clasa M1, 1000 de operații, anduranța separatorului conform IEC 60265-1 și clasa M0, 1000 operații a cuțitelor de legare la pământ. Mecanismul de acționare poate fi reamplasat pe loc fără deconectarea serviciului. Include contacte de semnalizare a poziției separatorului de sarcină:

- Separatorul de sarcină: 2 NA + 2 NC
- Cuțitele de legare la pământ: 1 NA + 1 NC

Mecanismul de acționare a funcției de protecție este operat prin intermediul unei manete, operare manuală independentă cu ajutorul unui element de fixare BR cu bobină de deconectare în combinație cu separatorul de sarcină cu transformatoare de curent de 1600 A, conform IEC 62271-105. Anduranța separatorului de clasa M1, 1000 de operații, anduranța separatorului conform IEC 60265-1 standard și clasa M0, 1000 operații a cuțitelor de legare la pământ. Mecanismul de acționare poate fi reamplasat pe loc fără deconectarea serviciului. Include contacte de semnalizare a poziției separatorului de sarcină:



- Separator de sarcină/Cuțite de legare la pământ 1 NAC

Portafuzibile independente monofazate plasate în poziție orizontală pentru instalare fuzibililor de 12kV conform IEC 60282-1.

Indicarea poziției comutatorului - separatorului se efectuează în condiții de siguranță (testul de lanț cinematic, în conformitate cu IEC 62271-102).

Trei adaptori/bushing pentru funcția de 630A tip C conform EN 50181 pentru conectarea prin bulon a terminalelor. Recomandăm utilizarea terminalelor CELPACK.

Trei adaptori/bushing pentru funcția de protecție de 250 A tip A, conform EN 50181 pentru conectare terminalelor ambroșabile sau prin bulon. Recomandăm utilizarea terminalelor CELPACK.

3 x izolatoare de trecere laterale pe partea stângă de 630A, tip C conform EN 50181 pentru conectarea terminalelor ambroșabile.

Securitate

1Indicator luminos a prezenței tensiunii ekorVPIS, conform IEC 61958.

Echipament de protecție și securitate a personalului de mentenanță contra arcului electric conform criteriilor Anexei A din IEC 62271-200 pentru toate compartimentele: clasa IAC AFL

CELULĂ COMPACTĂ CGMCOSMOS-3LP CU IZOLAȚIE ȘI STINGERE A ARCULUI ÎN SF₆ (OPERARE MANUALĂ)

1 Celula compactă de MT cu 3 funcții de intrare/ieșire în cablu și o funcție de protecție prin siguranță fuzibilă a transformatorului de putere.

Tensiunea nominală Ur	24kV
Tensiunea de testare cu frecvență industrială Ud (50 Hz):	
Fază și pământ și între faze:	50 kV 1 min
Distanța de izolare:	60kV 1 min
Tensiunea de testare cu impuls atmosferic Upk	
Fază și pământ și între faze:	125 kV
Distanța de izolare:	145 kV
Frecvență:	50 Hz
Curentul nominal	630 A
Curentul de scurtcircuit Ik	
Termic	21kA
Electrodinamic	52,5kA

Aspecte constructive

Compartimente individuale cu separări metalice a barelor colectoare și separatoare, conexiunea cablurilor și elementele de susținere a fuzibililor, cu adaptoare trifazate frontale la același nivel. Mecanism de acționare cu diagrama sinoptică a circuitului de putere și sistemă de expansiune a gazelor în partea inferioară spate.



Separatoare de sarcină trifazate, categoria E3 (5 CC) conform IEC 60265-1, în trei poziții: conectat-deconectat-conectat la pământ, înainte și după contactele fuzibililor, categoria E2 (5 CC) conform IEC 62271-102.

Mecanismul de acționare a funcției de intrare/ieșire este operat prin intermediul unei manete, operare independentă manuală tipul B cu clasa M1, 1000 de operații, anduranța separatorului conform IEC 60265-1 și clasa M0, 1000 operații a cuțitelor de legare la pământ. Mecanismul de acționare poate fi reamplasat pe loc fără deconectarea serviciului. Include contacte de semnalizare a poziției separatorului de sarcină:

- Separatorul de sarcină: 2 NA + 2 NC
- Cuțitele de legare la pământ: 1 NA + 1 NC

Mecanismul de acționare a funcției de protecție este operat prin intermediul unei manete, operare manuală independentă cu ajutorul unui element de fixare BR cu bobină de deconectare în combinație cu separatorul de sarcină cu transformatoare de curent de 1600 A, conform IEC 62271-105. Anduranța separatorului de clasa M1, 1000 de operații, anduranța separatorului conform IEC 60265-1 standard și clasa M0, 1000 operații a cuțitelor de legare la pământ. Mecanismul de acționare poate fi reamplasat pe loc fără deconectarea serviciului. Include contacte de semnalizare a poziției separatorului de sarcină:

- Separator de sarcină/Cuțite de legare la pământ 1 NAC



Portafuzibile independente monofazate plasate în poziție orizontală pentru instalare fuzibililor de 12kV conform IEC 60282-1.

Indicarea poziției comutatorului - separatorului se efectuează în condiții de siguranță (testul de lanț cinematic, în conformitate cu IEC 62271-102).

Trei adaptori/bushing pentru funcția de 630A tip C conform EN 50181 pentru conectarea prin bulon a terminalelor. Recomandăm utilizarea terminalelor CELPACK.

Trei adaptori/bushing pentru funcția de protecție de 250 A tip A, conform EN 50181 pentru conectare terminalelor ambroșabile sau prin bulon. Recomandăm utilizarea terminalelor CELPACK.

Securitate

1Indicator luminos a prezenței tensiunii ekorVPIS, conform IEC 61958.

Echipament de protecție și securitate a personalului de mentenanță contra arcului electric conform criteriilor Anexei A din IEC 62271-200 pentru toate compartimentele: clasa IAC AFL



2.2 Componenta celulelor

În **Anexa 1** se prezintă schema monofilară cu dimensiunile de gabarit a celulelor de MT.

În instrucțiunea **IG-078-RU, versiunea 10; 01/03/2018** sunt prezentate cerințele generale de depozitare, transportare, instalare, operare și mentenanță a celulelor de medie tensiune cgm.cosmos.

Sunt obligatorii respectarea cerințelor indicate în această instrucțiune cu scopul păstrării condițiilor de garanție, stipulate în prezenta ofertă.

2. Utilaj de joasă tensiune

Carcasa Panourilor de joasă tensiune este realizată din oțel, pentru protecția fiderelor de plecare sunt utilizate Bazele tripolare verticale. Panoul de JT include de asemenea toate elementele și aparatele de protecție și măsură indicate în documentația din cadrul concursului.

Curentul nominal al barelor colectoare – 1600A

Tensiunea nominală de serviciu – 230/400V

Tensiunea izolației – 500V

Panourile de joasă tensiune corespund EN60439-1.

În **Anexele 2 și 3** sunt prezentate desenele tehnice și schemele monofilare ale panourilor de joasă tensiune cu indicarea gabaritelor.

3. Recomandări cu privire la instalarea echipamentului de medie și joasă tensiune

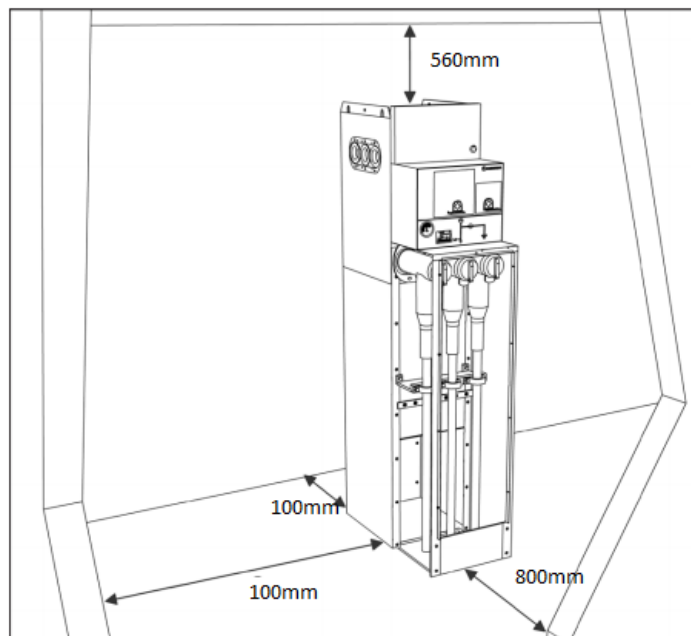
Echipamentul de medie tensiune

În instrucțiunea IG-078-RU versiunea 10; 01/03/2018, cap. 4 sunt prezentate detaliat instrucțiunile cu privire la:

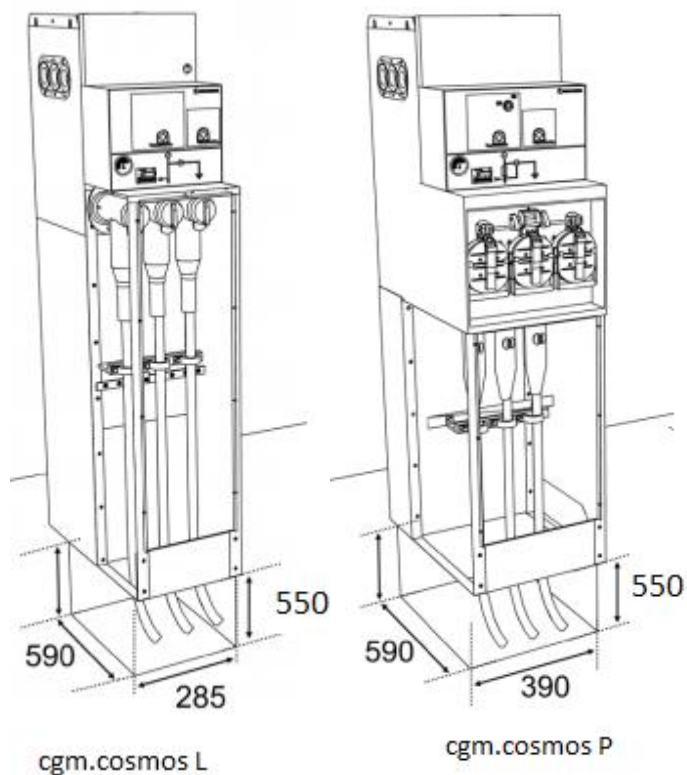
- 4.1 Despachetarea echipamentului
- 4.2 Localizarea accesoriilor în timpul transportului
- 4.3 Distanțe minime de instalare
- 4.4 Dimensiunile recomandate ale canalelor de cablu
- 4.5 Fixarea pe podea
- 4.6 Conectarea celulelor
- 4.7 Împământarea celulelor
- 4.8 Conectarea cablurilor

Este obligatorie consultarea instrucțiunii IG-078-RU versiunea 10; 01/03/2018 înainte de inițierea procesului de montare și ulterior operarea cu celulele cgm.cosmos.

În continuare se prezintă:
Distanțele minime de instalare ale celulelor

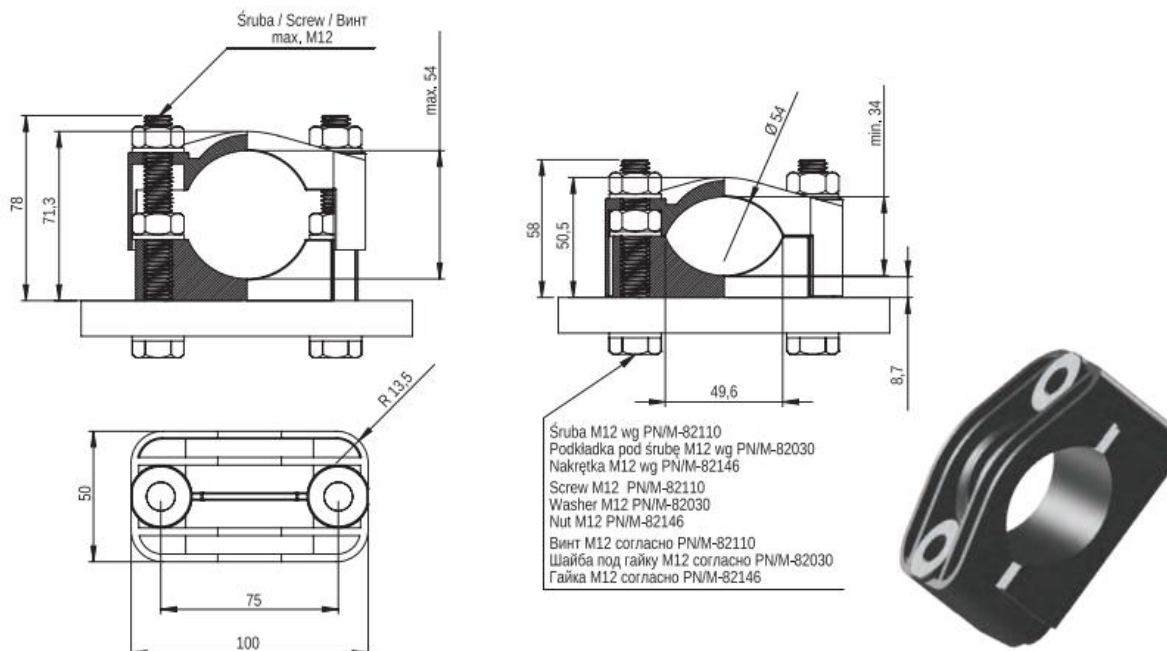


Dimensiunile recomandate ale canalelor de cablu

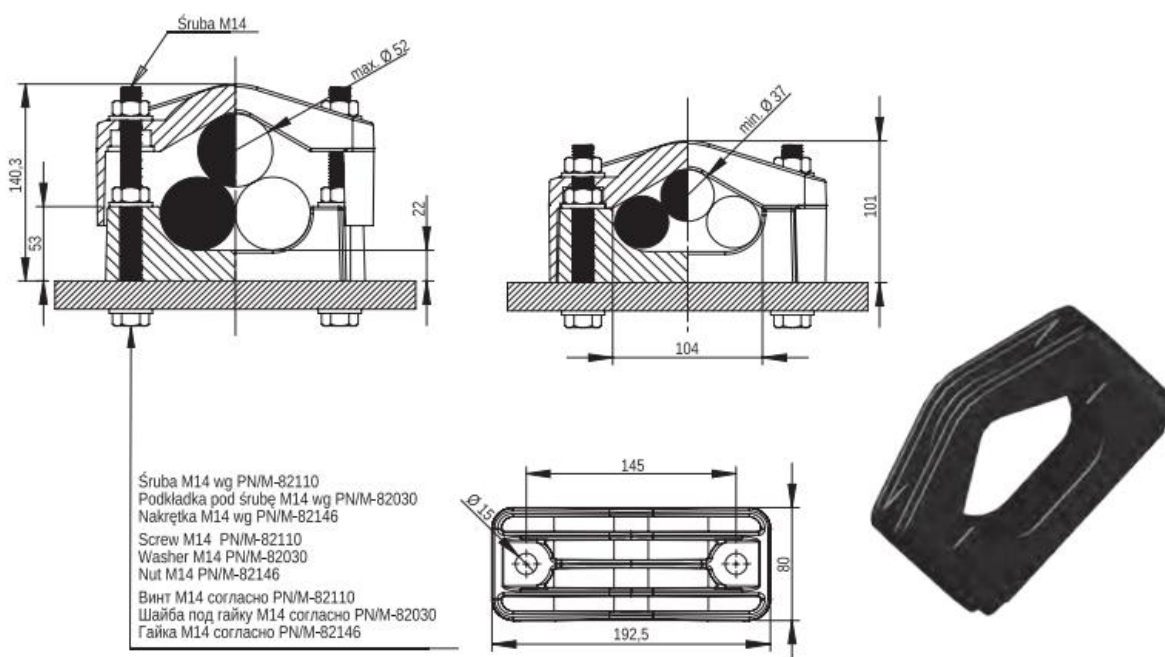


Pentru fixarea cablurilor monopolare de JT și MT pe construcții metalice, pereți sau canale de cablu se recomandă utilizarea bridelor de fixare din poliamidă:

KO-54 pentru fixarea cablurilor cu ulei trifazate de medie și joasă tensiune



KO3 37-52 pentru fixarea a trei cabluri monopolare cu izolație XLPE de medie tensiune



Bridele indicate nu sunt parte componentă a ofertei. Bridele pot fi livrate în baza unei cereri de ofertă separată.

SRL Habsev Grup poate pune la dispoziția DVS și alte tipuri de dimensiuni ale bridelor cu diferite sisteme de fixare, inclusiv pe pilonii de beton armat. Se recomandă consultarea catalogului furnizorului.