

Cumpă Direcția generală transport public și căi de comunicație

Furnizor "Rodont-Com" Srl

Adresa mun Chisinau str Pietrarilor 2

tel. 69331228

decontar IBAN: MD40ML000000002251206454

e BC "Moldindconbank" S.A. filiala "Telecentru" Chisinau

Cod TVA0209868

Cod MOLDM2X306

Codul fis:1017600050376

Director Malacii Cristina

DEVIZ

Confecționarea și montarea stațiilor de transport public L-4



| Nr. d/o | Denumire | U.M. | Cantitatea | Preț U.M. | Suma |
|---------|----------------------------------------------------------------------------------------------------------------------------------------------------|------|------------|-----------|----------------|
| 1 | Confecționarea și montarea stației de transport public din metal, (inclusiv vopsire în 2 straturi cu vopsea polimerică și sticlă securizată 4+4mm) | buc | 50 | 55000 | 2750000 |
| | Total fara TVA | | | | 2750000 |





Lucrari de reparatie a statiilor de transport public, inclusiv cu amenajarea platformelor de asteptare

(denumirea obiectivului)



Formular Nr.3

WinCmeta

Deviz local de resurse

Valoarea de deviz 375 000 Lei

Intocmit in prețuri curente

| № crt. | Simbol norme și Cod resurse | Denumire lucrări și cheltuieli | U.M. | Cantitate conform datelor din proiect | Valoarea de deviz, lei | |
|-------------------------------|-----------------------------|--------------------------------|------|---------------------------------------|------------------------|-------|
| | | | | | Pe unitate de măsură | Total |
| 1 | 2 | 3 | 4 | 5 | 6 | 7 |
| Total borderou de resurse № : | | | | | | |

Manopera:

| | | | | | | |
|-----------------------|---------------|----------------------|------|---------|-------|---------------|
| 1. | 7129020012800 | Pavator | h-om | 739,564 | 57,66 | 42 643,261 |
| 2. | 9310060019900 | Muncitor necalificat | h-om | 176,000 | 57,66 | 10 148,160 |
| 3. | 9310060019922 | Muncitor deservire | h-om | 12,640 | 57,66 | 728,822 |
| Total manopera | | | | | | 53 520 |

Materiale:

| | | | | | | |
|---------------------------------------|---------------|--------------------------------------------------------------|-----|-----------|--------|----------------|
| 1. | 1411122201672 | Piatra sparta pentru pt.drumuri r.magmatice 40-63 mm | m3 | 119,202 | 280,00 | 33 376,560 |
| 2. | 1421102200513 | Nisip sortat nespalat de riu si lacuri 0,0-3,0 mm | m3 | 2,400 | 175,00 | 420,000 |
| 3. | 1421102200546 | Nisip pentru constructii 0,3-0,7 mm (pentru rosturi) | m3 | 4,000 | 175,00 | 700,000 |
| 4. | 1421102200547 | Nisip pentru constructii 0,3-0,7 mm (pentru strat) | m3 | 34,240 | 175,00 | 5 992,000 |
| 5. | 2651122100024 | Ciment portland P 40 saci S388 | kg | 816,000 | 1,50 | 1 224,000 |
| 6. | 2651122100027 | Ciment portland M400 saci, (pentru rosturi) | kg | 1 280,000 | 1,50 | 1 920,000 |
| 7. | 2651122100442 | Ciment portland M400 saci, (pentru strat) | kg | 6 296,000 | 1,50 | 9 444,000 |
| 8. | 2661112800655 | Placi din beton, pentru trotuare | m2 | 812,000 | 115,00 | 93 380,000 |
| 9. | 2663102100001 | Beton clasa...(pt.informatie) | m3 | 38,400 | 0,00 | 0,000 |
| 10. | 2666122800325 | Bordura beton pentru trotuare dimensiuni 750 x 150 x 100 B 2 | m | 804,000 | 100,00 | 80 400,000 |
| 11. | 2881116002701 | Disc pentru taiat placi | buc | 16,000 | 170,24 | 2 723,840 |
| 12. | 4100116202806 | Apa industrială in cisterne pt. lucrari drumuri-terasam. | m3 | 4,693 | 20,50 | 96,206 |
| 13. | 4100116202818 | Apa pentru mortare si betoane | m3 | 2,400 | 20,50 | 49,200 |
| Total materiale de construcții | | | | | | 229 726 |

Utilaje de construcții:

| | | | | | | |
|----|---------------|------------------------------------------------------------------|------|--------|--------|-----------|
| 1. | 2952240004010 | Compactor static autopropulsat cu ruloari valturi R 8-14 de 14tf | h-ut | 16,332 | 360,00 | 5 879,520 |
|----|---------------|------------------------------------------------------------------|------|--------|--------|-----------|

| | | | | | | |
|-------------------------------------|----------------|-----------------------------------------------|------|--------|--------|---------------|
| 2. | 34104400056041 | Buldoexcavator | h-ut | 39,000 | 320,00 | 12 480,000 |
| 3. | 3410540000007 | Autobasculanta-10t | h-ut | 19,182 | 170,00 | 3 260,940 |
| 4. | 3410540005603 | Autocisterna 5-8 t cu dispozitive de stropire | h-ut | 0,469 | 160,00 | 75,040 |
| Total utilaje de construcții | | | | | | 21 696 |

| | | |
|----------------------------|------|---------|
| Total | Lei | 304 942 |
| Asigurari sociale | 24 % | 12 845 |
| Transportarea materialelor | 7 % | 16 081 |
| Total | | 333 868 |
| Cheltuieli de regie | 8 % | 26 709 |
| Total | | 360 577 |
| Beneficiu de deviz | 4 % | 14 423 |

Total deviz:

375 000

Intocmit

SRL "Rodonit - Com"

(funcția, semnătura, numele, prenumele)

Verificat

Directia generala transport public si cai
de comunicatie

(funcția, semnătura, numele, prenumele)



Obiect Lucrari de reparatie a statiilor de
transport public, inclusiv cu amenajarea
platformelor de asteptare

Investitor Directia generala transport
public si cai de comunicatie

Catalog de prețuri unitare pentru obiectul

| Nr crt. | Simbol norme și Cod resurse | Denumire lucrări, cheltuieli și resurse | U.M. | Consum de resurse pe unitate de măsură | Valoare, lei | |
|---------|-----------------------------|-------------------------------------------------------------------------------------------------------------------------------------------------------------------------------------------------------------|------|----------------------------------------|----------------------|---------|
| | | | | | Pe unitate de măsură | Total |
| 1 | 2 | 3 | 4 | 5 | 6 | 7 |
| | | | | | | 320,000 |
| 1 | DI18N | Buldoexcavator | h-ut | | | |
| | 34104400056041 | Buldoexcavator | h-ut | 1,0000 | 320,00 | 320,00 |
| 2 | TsI51B5 | Transportarea pamintului cu autobasculanta de 10 t la distanta de: 15 km | t | | | 12,920 |
| | 3410540000007 | Autobasculanta-10t | h-ut | 0,0760 | 170,00 | 12,92 |
| 3 | DG04B | Desfacerea de borduri de piatra sau de beton de orice dimensiune, asezate pe beton | m | | | 18,451 |
| | 9310060019900 | Muncitor necalificat | h-om | 0,3200 | 57,66 | 18,45 |
| 4 | DE11A | Borduri mici, prefabricate din beton cu sectiunea de 10x15 cm, pnetu incadrarea spatiilor verzi, trotuarelor, aleilor, etc., asezate pe o fundatie din beton, de 10x20 cm | m | | | 119,915 |
| | 9310060019900 | Muncitor necalificat | h-om | 0,1200 | 57,66 | 6,92 |
| | 7129020012800 | Pavator | h-om | 0,1800 | 57,66 | 10,38 |
| | 2663102100001 | Beton clasa...(pt.informatic) | m3 | 0,0480 | 0,00 | 0,00 |
| | 2651122100024 | Ciment portland P 40 saci S388 | kg | 1,0200 | 1,50 | 1,53 |
| | 1421102200513 | Nisip sortat nespalat de riu si lacuri 0,0-3,0 mm | m3 | 0,0030 | 175,00 | 0,53 |
| | 2666122800325 | Bordura beton pentru trotuare dimensiuni 750 x 150 x 100 B 2 | m | 1,0050 | 100,00 | 100,50 |
| | 4100116202818 | Apa pentru mortare si betoane | m3 | 0,0030 | 20,50 | 0,06 |
| 5 | DA11C | Strat de fundatie sau reprofilare din piatra sparta, pentru drumuri, cu asternere manuala, executat fara impanare si fara innoroire | m3 | | | 500,789 |
| | 7129020012800 | Pavator | h-om | 1,4000 | 57,66 | 80,72 |
| | 1411122201672 | Piatra sparta pentru pt.drumuri r.magmatice 40-63 mm | m3 | 1,2700 | 280,00 | 355,60 |
| | 4100116202806 | Apa industriala in cisterne pt. lucrari drumuri-terasam. | m3 | 0,0500 | 20,50 | 1,02 |
| | 2952240004010 | Compactor static autopropulsat cu rulouri valturi R 8-14 de 14tf | h-ut | 0,1740 | 360,00 | 62,64 |
| | 3410540005603 | Autocisterna 5-8 t cu dispozitive de stropire | h-ut | 0,0050 | 160,00 | 0,80 |
| 6 | DE18A | Pavaje executate din placi de trotuare din beton prefabricat asezate pe un strat din amestec uscat de ciment si nisip, in proportie 1:6, rostuit cu amestec uscat de ciment si nisip, grosime strat de 5 cm | m2 | | | 177,065 |
| | 7129020012800 | Pavator | h-om | 0,5802 | 57,66 | 33,45 |
| | 9310060019922 | Muncitor deservire | h-om | 0,0158 | 57,66 | 0,91 |
| | 2661112800655 | Placi din beton, pentru trotuare | m2 | 1,0150 | 115,00 | 116,72 |
| | 2651122100027 | Ciment portland M400 saci, (pentru rosturi) | kg | 1,6000 | 1,50 | 2,40 |
| | 2651122100442 | Ciment portland M400 saci, (pentru strat) | kg | 7,8700 | 1,50 | 11,80 |
| | 1421102200546 | Nisip pentru constructii 0,3-0,7 mm (pentru rosturi) | m3 | 0,0050 | 175,00 | 0,88 |
| | 1421102200547 | Nisip pentru constructii 0,3-0,7 mm (pentru strat) | m3 | 0,0428 | 175,00 | 7,49 |
| | 2881116002701 | Disc pentru taiat placi | buc | 0,0200 | 170,24 | 3,40 |

APROBAT:

Intocmit

SRL "Rodonit - Com"

(functia, semnatura, numele, prenumele)



Investitor

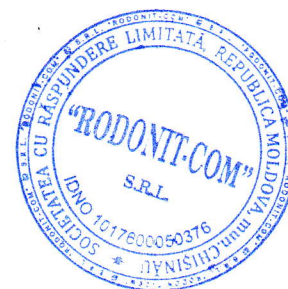
Directia generala transport public si cai de comunicatie

(functia, semnatura, numele, prenumele)

L.S.

Lucrari de reparatie a statiilor de transport public, inclusiv cu amenajarea platformelor de asteptare

(denumirea obiectivului)



DEVIZ LOCAL

Valoarea de deviz 375 000 Lei

Intocmit in prețuri curente

| № crt. | Simbol norme și Cod resurse | Lucrări și cheltuieli | U.M. | Cantitate conform datelor din proiect | Valoarea de deviz, lei | |
|--------|-----------------------------|-------------------------------------------------------------------------------------------------------------------------------------------------------------------------------------------------------------|------|---------------------------------------|---------------------------------------|---------------------------|
| | | | | | Pe unitate de măsură incl. salariu | Total incl. salariu |
| 1 | 2 | 3 | 4 | 5 | 6 | 7 |
| 1 | DI18N | Buldoexcavator | h-ut | 39,000 | 320,000 0,000 | 12 480,000 0,000 |
| 2 | TsI51B5 | Transportarea pamintului cu autobasculanta de 10 t la distanta de: 15 km | t | 252,400 | 12,920 0,000 | 3 260,940 0,000 |
| 3 | DG04B | Desfacerea de borduri de piatra sau de beton de orice dimensiune, asezate pe beton | m | 250,000 | 18,451 18,451 | 4 612,800 4 612,800 |
| 4 | DE11A | Borduri mici, prefabricate din beton cu sectiunea de 10x15 cm, pnetu incadrarea spatiilor verzi, trotuarelor, aleilor, etc., asezate pe o fundatie din beton, de 10x20 cm | m | 800,000 | 119,915 17,298 | 95 931,600 13 838,400 |
| 5 | DA11C | Strat de fundatie sau reprofilare din piatra sparta, pentru drumuri, cu asternere manuala, executat fara impanare si fara innoroire | m3 | 93,860 | 500,789 80,724 | 47 004,081 7 576,755 |
| 6 | DE18A | Pavaje executate din placi de trotuare din beton prefabricat asezate pe un strat din amestec uscat de ciment si nisip, in proportie 1:6, rostuit cu amestec uscat de ciment si nisip, grosime strat de 5 cm | m2 | 800,000 | 177,065 34,365 | 141 652,128 27 492,288 |
| Total | | | Lei | | | 304 942 |

| 1 | 2 | 3 | 4 | 5 | 6 | 7 |
|---|---|------------------------------------------|------|---|---|----------------|
| | | Asigurari sociale | 24 % | | | 12 845 |
| | | Transportarea materialelor | 7 % | | | 16 081 |
| | | Total | | | | 333 868 |
| | | Cheltuieli de regie | 8 % | | | 26 709 |
| | | Total | | | | 360 577 |
| | | Beneficiu de deviz | 4 % | | | 14 423 |
| | | | | | | 375 000 |
| | | Total deviz: Inclisiv salariu | | | | 53 520 |

Intocmit

SRL "Rodonit - Com"

(funcția, semnătura, nume, prenumele)

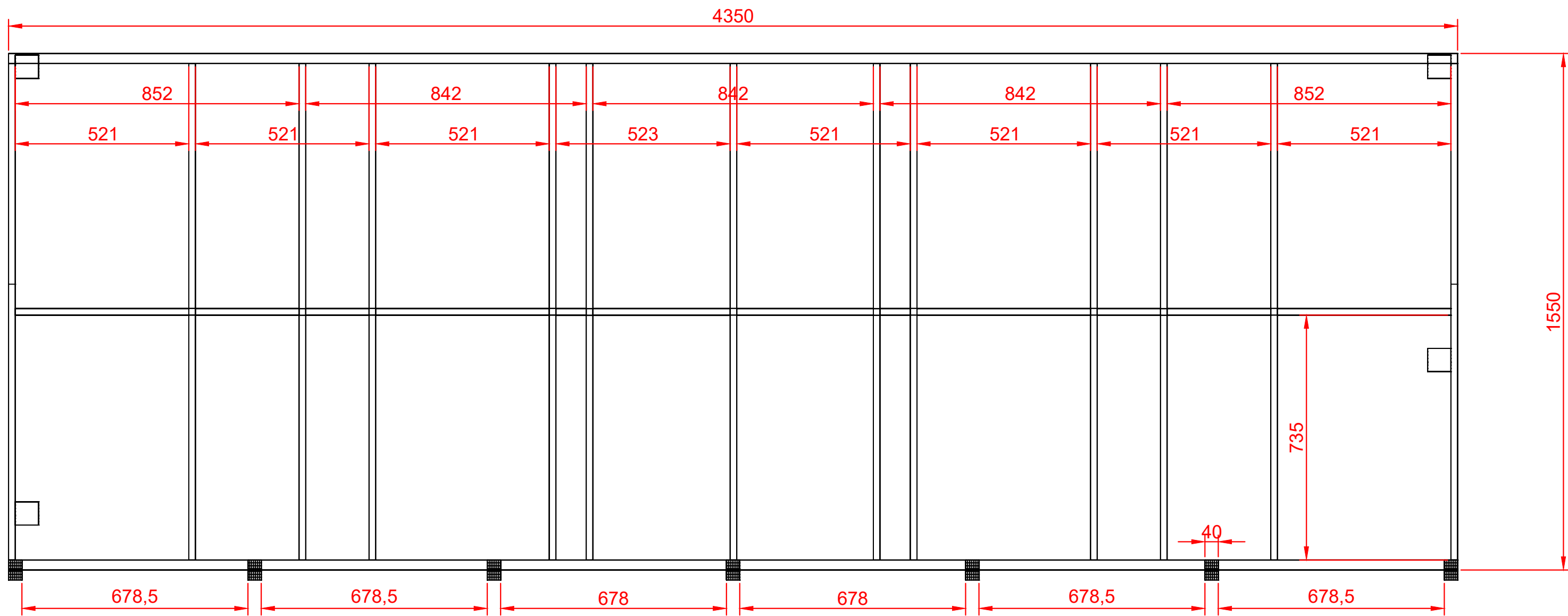
Verificat

Directia generala transport public si cai
de comunicatie

(funcția, semnătura, nume, prenumele)



Вид сверху



Согласовано

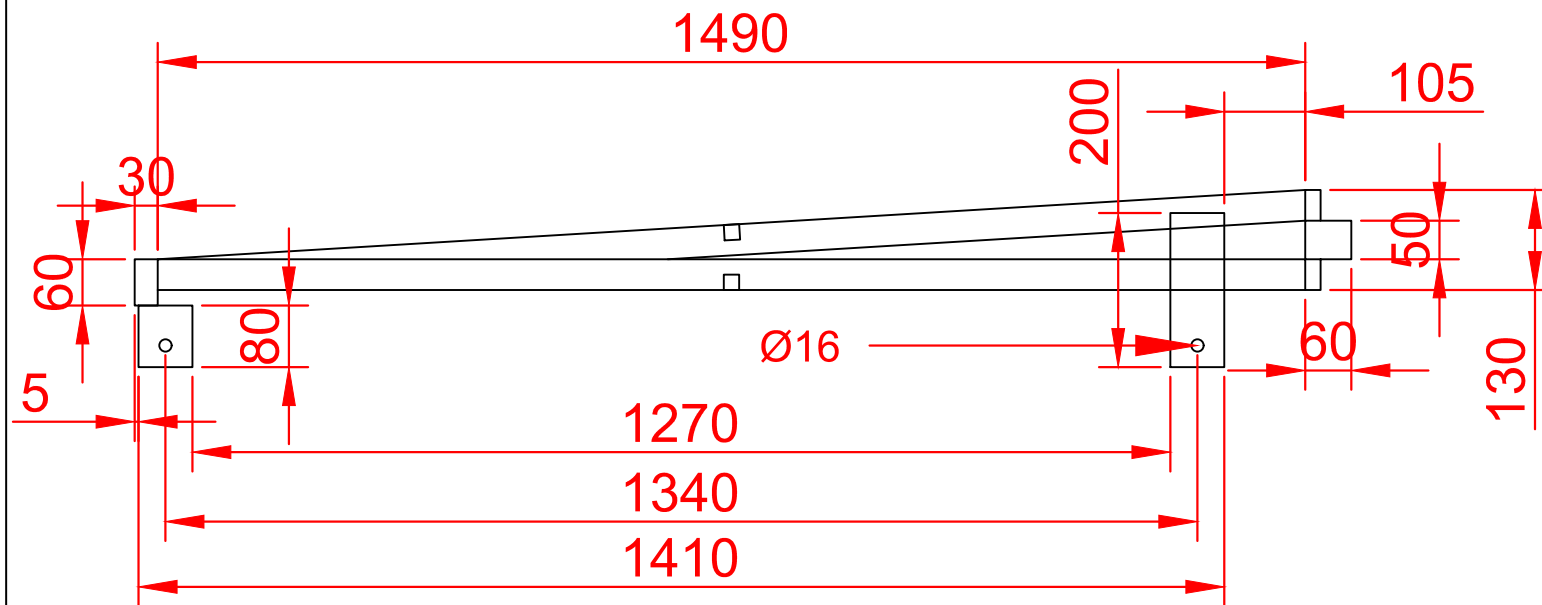
Взам инв №

Подпись и дата

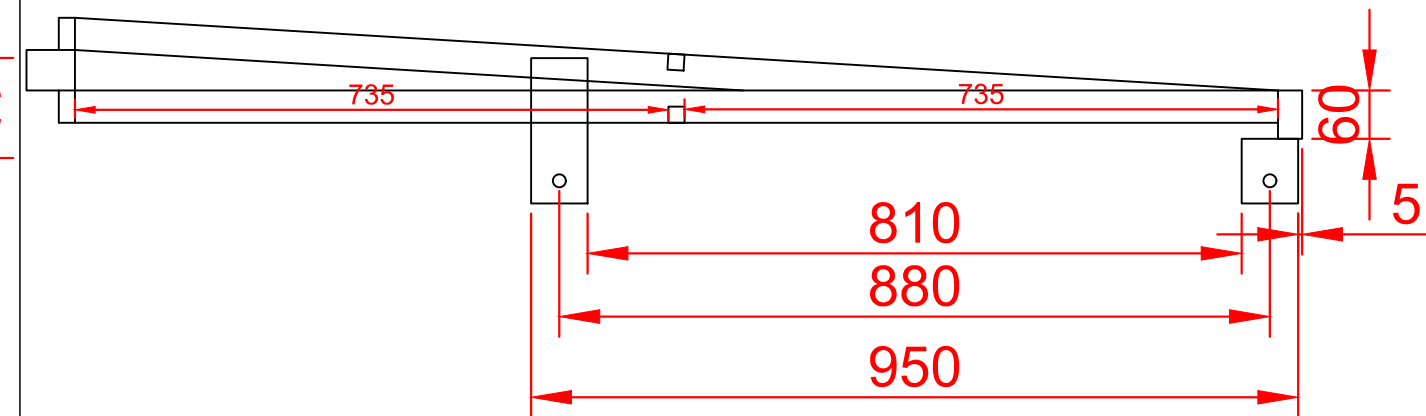
Инв. № подл

| Изм. | Кол. уч. | Лист | № док. | Подп. | Дата | | | | |
|------|----------|------|--------|-------|------|------------|--------|------|--------|
| | | | | | | Крыша | | | |
| | | | | | | Вид сверху | Стадия | Лист | Листов |
| | | | | | | | | | |

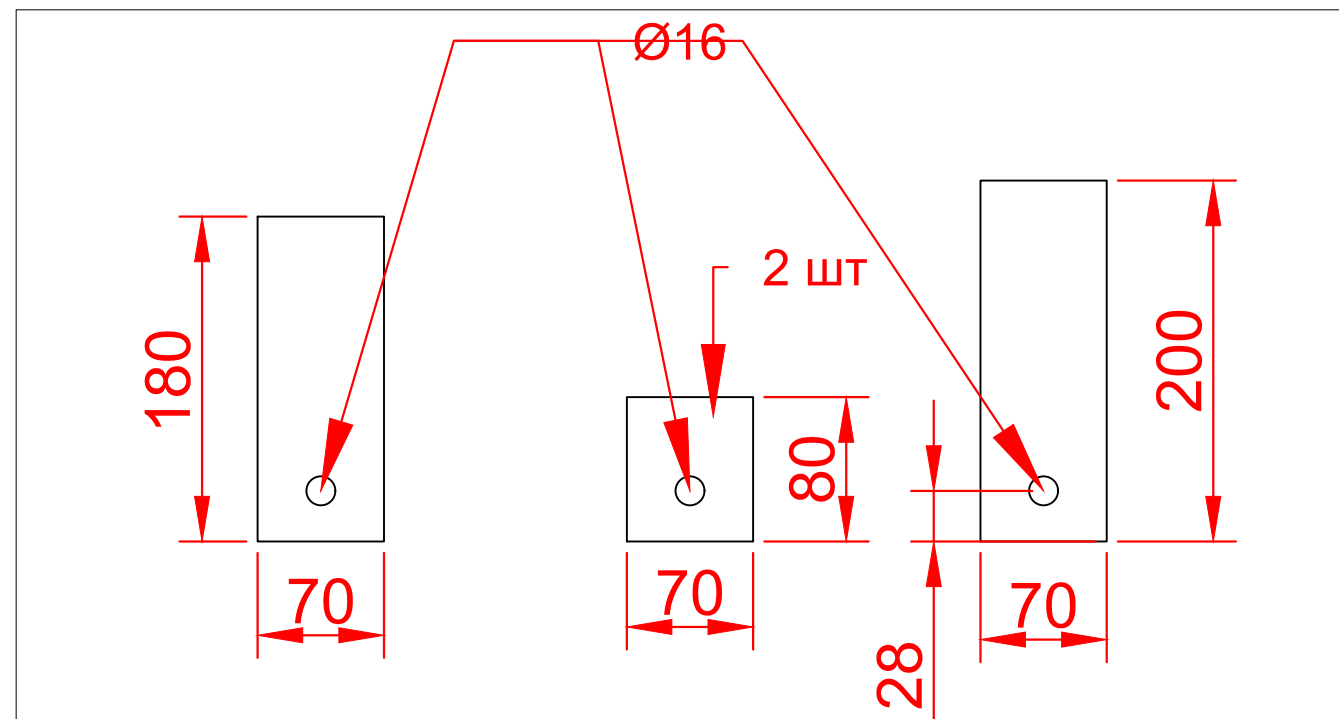
Вид слева



Вид справа



Ножки крыши



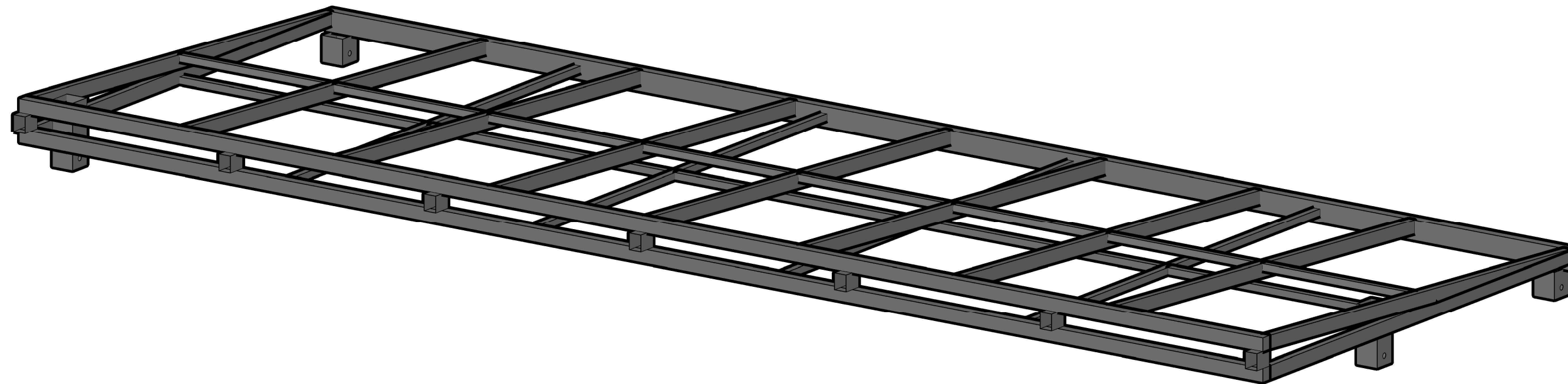
Согласовано

Взам инв №

Подпись и дата

Инв. № подл

| Изм. | Кол. уч. | Лист | № док. | Подп. | Дата | Крыша | | | |
|------|----------|------|--------|-------|------|--------------------|--------|------|--------|
| | | | | | | Виды слева, справа | Стадия | Лист | Листов |
| | | | | | | | | | |

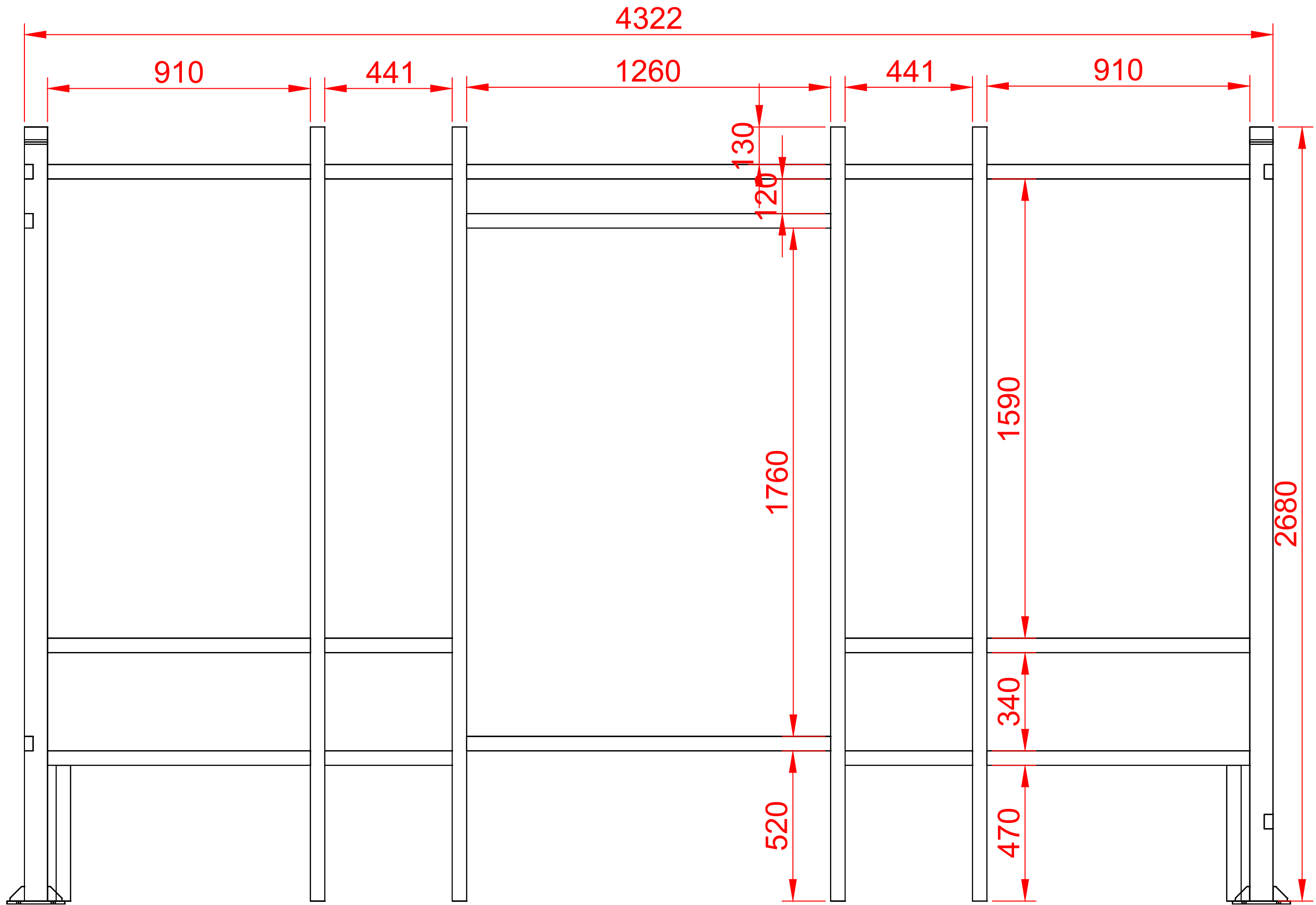


Согласовано

| | |
|--|--|
| | |
| | |
| | |
| | |
| | |
| | |
| | |
| | |

| | | |
|-------------|----------------|------------|
| Инв. № подл | Подпись и дата | Взам инв № |
| | | |
| | | |

| | | | | | | | | | |
|------|----------|------|--------|-------|------|-----------|--------|------|--------|
| | | | | | | | | | |
| | | | | | | 3D Каркас | | | |
| Изм. | Кол. уч. | Лист | № док. | Подп. | Дата | | Стадия | Лист | Листов |
| | | | | | | | | | |
| | | | | | | | | | |
| | | | | | | | | | |
| | | | | | | | | | |
| | | | | | | | | | |

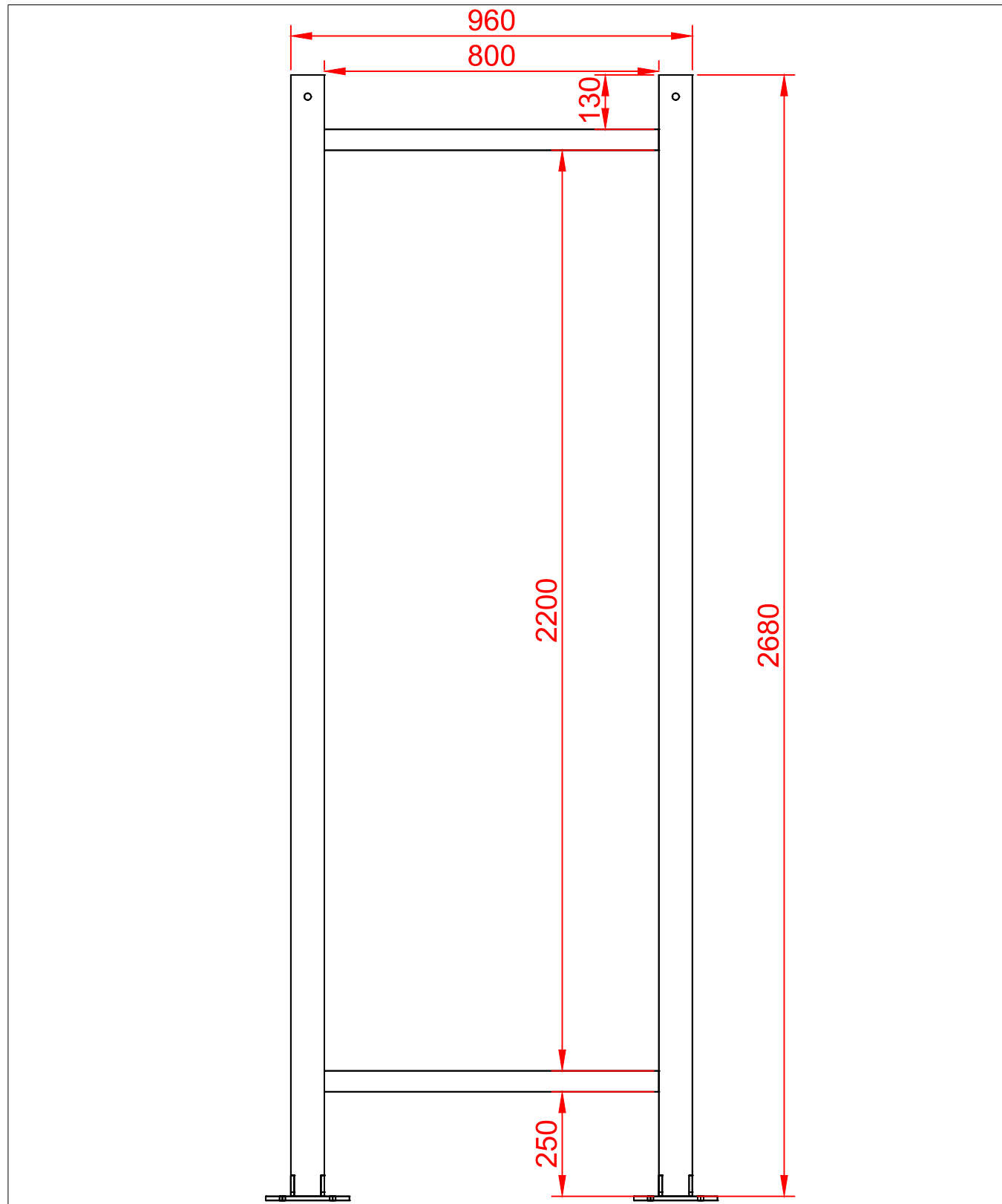


| | |
|-------------|--|
| Согласовано | |
| | |
| | |
| | |

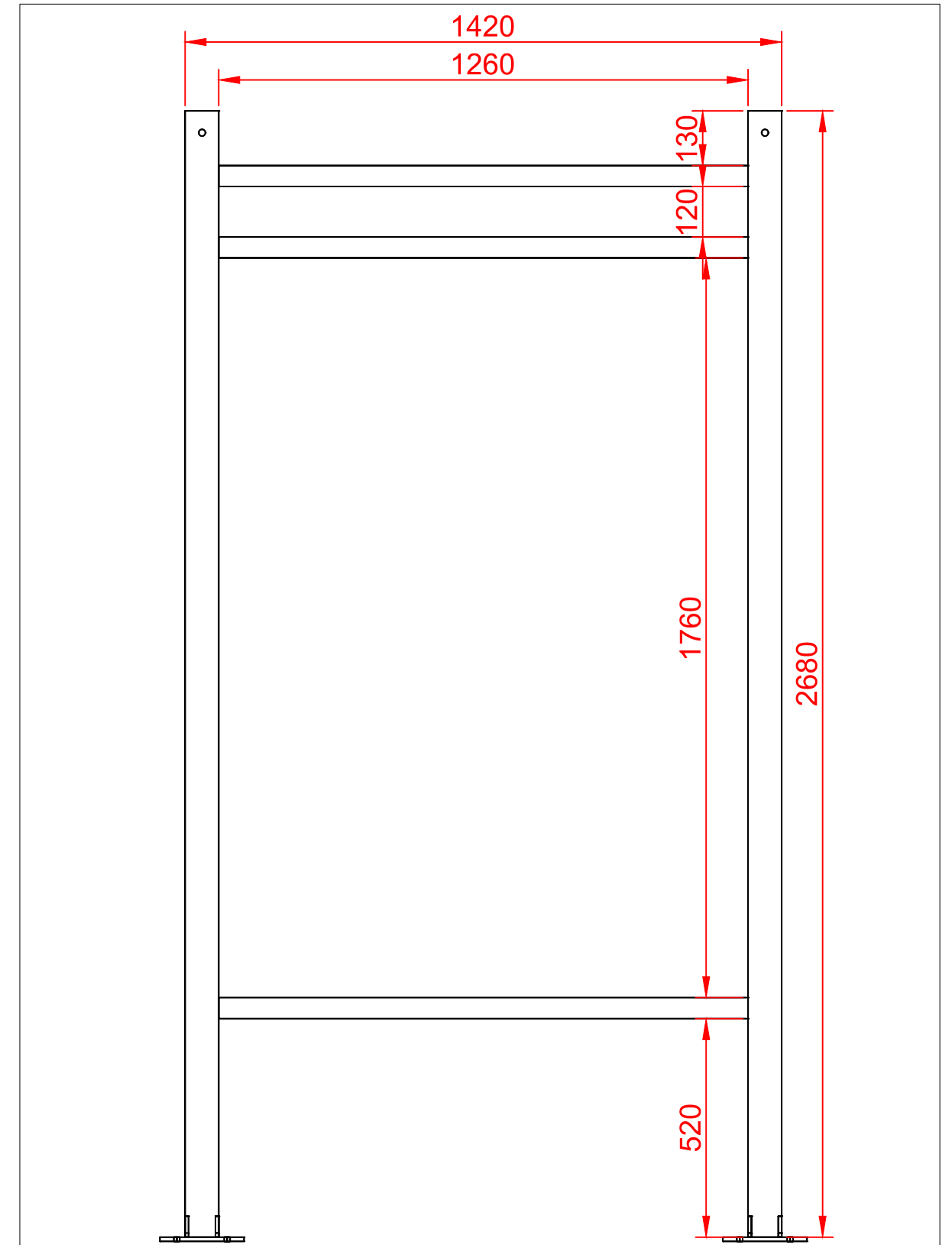
| | |
|----------------|------------|
| Инв. № подл | Взам инв № |
| | |
| Подпись и дата | |
| | |

| Изм. | Кол. уч. | Лист | № док. | Подп. | Дата | | | |
|------|----------|------|--------|-------|------|--------|------|--------|
| | | | | | | | | |
| | | | | | | Стадия | Лист | Листов |
| | | | | | | | | |
| | | | | | | | | |

Справа

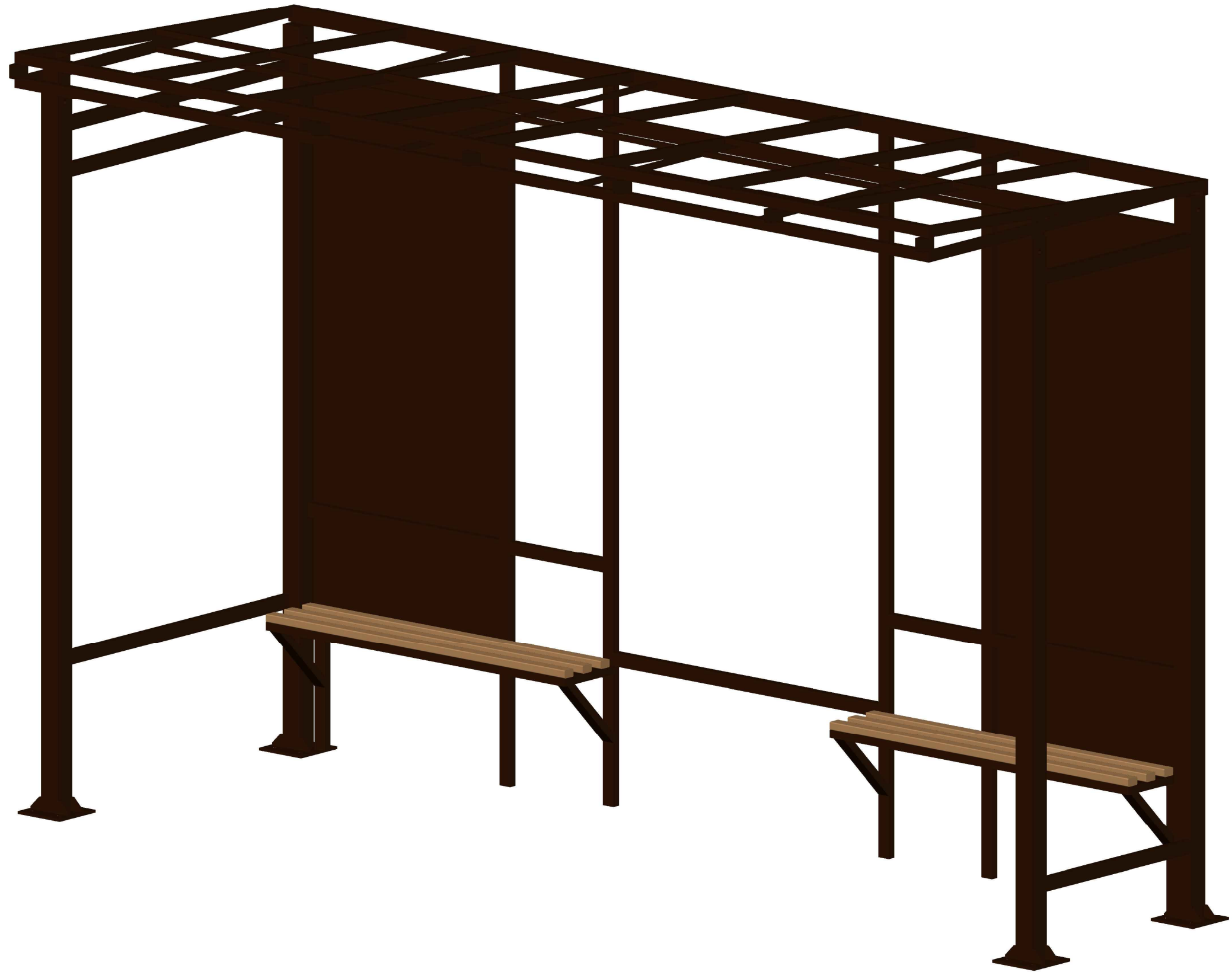


Слева



| | | | | |
|-------------|----------------|------------|--|--|
| Согласовано | | | | |
| | | | | |
| Инв. № подл | Подпись и дата | Взам инв № | | |
| | | | | |

| Изм. | Кол. уч. | Лист | № док. | Подп. | Дата | | | | |
|------|----------|------|--------|-------|------|--|--------|------|--------|
| | | | | | | | Стадия | Лист | Листов |
| | | | | | | | | | |
| | | | | | | | | | |



Согласовано

Инв. № подл. | Подпись и дата | Взам инв №

| Изм. | | | | | | 3D Каркас | | |
|----------|------|--------|-------|------|--|-----------|------|--------|
| Кол. уч. | Лист | № док. | Подп. | Дата | | | | |
| | | | | | | Стадия | Лист | Листов |
| | | | | | | | | |
| | | | | | | | | |
| | | | | | | | | |
| | | | | | | | | |
| | | | | | | | | |

Технология порошкового окрашивания. Грунтовка

1. Активная антикоррозионная защита.

Применяется эпоксидный **цинкосодержащий** грунт. Обеспечивает высокую коррозионную стойкость изделий в жестких условиях эксплуатации. Если в системе покрытий есть проникающее повреждение, то на этом месте могут появиться следы местной коррозии, однако, это не окажет какого-либо влияния на адгезию покрытия в примыкающей поверхности, т.е. грунт ограничивает область распространения коррозии.

Применяется для защиты всех стальных изделий при эксплуатации на открытом воздухе (решетчатые настилы, заборы, ограждения, лестницы, строительные конструкции и т.д.).

2. Технология порошкового окрашивания. Нанесение порошковой краски

На следующем этапе детали помещаются в камеру окрашивания или напыления, где порошковая краска вручную распыляется на деталь с помощью электростатического распылителя под действием сжатого воздуха. В распылителе частицы краски приобретают электрический заряд. Под действием электростатических сил частицы порошка притягиваются к поверхности и располагаются на ней равномерными слоями

После этого детали с нанесенной порошковой краской помещаются в печь или камеру полимеризации приблизительно на 60 минут для непосредственного окрашивания детали. Температура в печи достигает 150-220 градусов. Здесь частицы порошка оплавляются и закрепляются на окрашиваемой поверхности. Этот процесс также называют формированием поверхности. После образования пленки покрытия детали охлаждаются и снимаются с конвейера.

