



ZHONG TIAN CERTIFICATION

Precisely Right

Certificate of Registration

Quality Management System

Certificate No: ZTIPMS202409303444

YONGDUN VALVE (WENZHOU) CO.,LTD

Unified social code:91331002583594321Y

Registered Address: High and new Industrial zone,Wenzhou, Zhejiang,China

Has Implemented and maintains a Quality Management System with the following standards:

GB/T19001-2016 / ISO 9001:2015

Coverage of this certificate:

Design and manufacture of ball valves,gate valves,check valves,plug valves,butterfly valves,globe valves and needle valves

Date of Issue: 30-09-2024

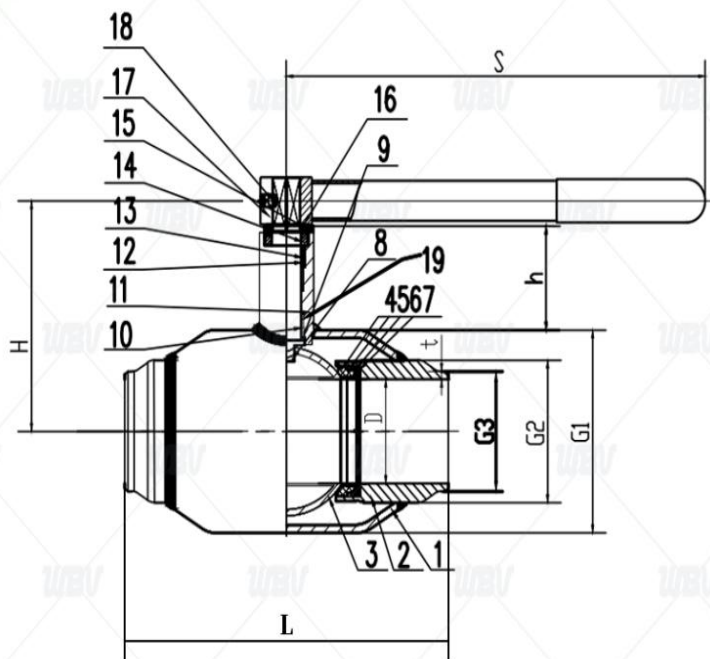
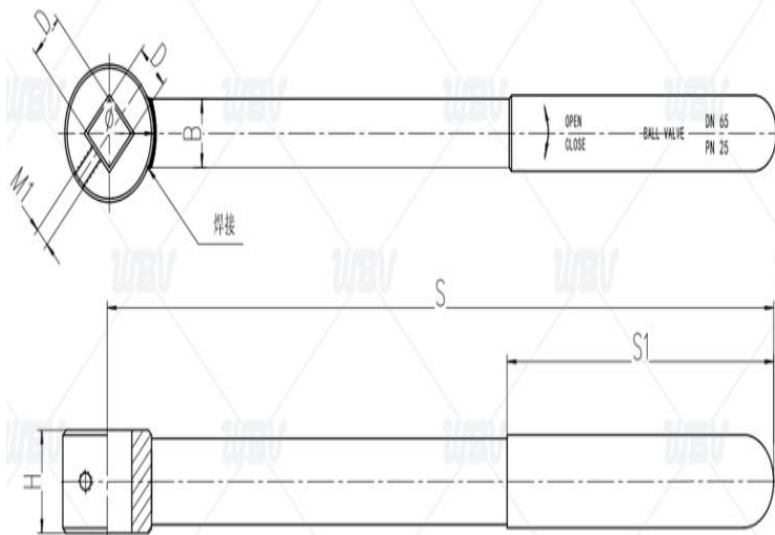
Date of Expiry: 29-09-2027



ZHONG TIAN INTERNATIONAL CERTIFICATION CENTER CO.,LTD

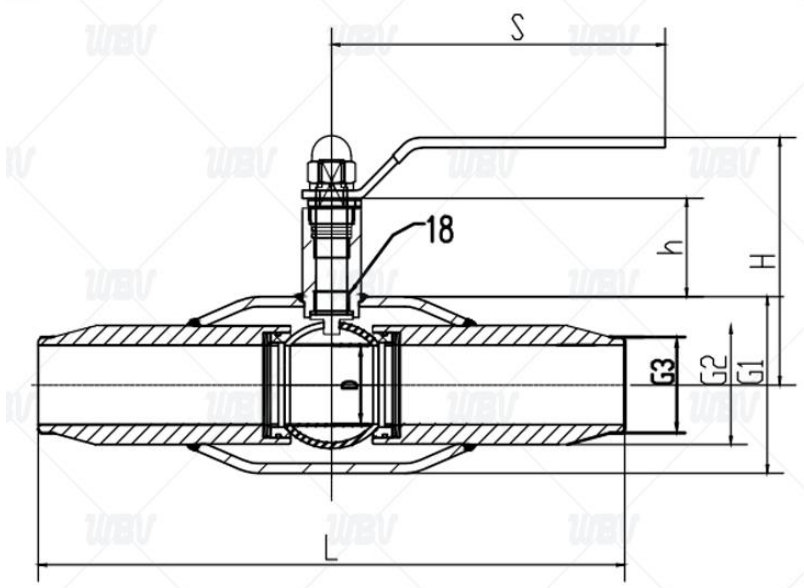
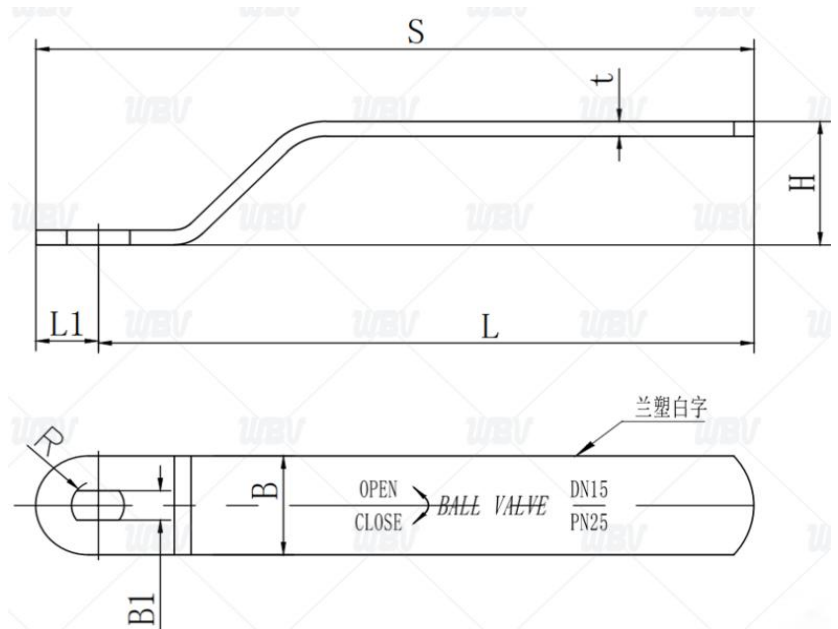
The scope of this certificate certification shall be used in conjunction with the requirements of effective laws and regulations, including but not limited to administrative licensing, qualification scope, and CCC requirements. Under the operating conditions where the management system of the certificate holder continues to meet the requirements of the certificate standard, the validity period of the certification certificate is three years. The validity of this certificate card needs to be confirmed and maintained through the supervision and audit of the enterprise by Zhong Tian International Certification Center Co., Ltd. To further confirm the validity of the certificate, you can scan the QR code on the right for verification, or log in to the official website of the certification center: www.zhongtianicc.com for verification.





DN	PN	L	D	G1	G2	G3	H	h	t	s
50	25	300	50	108	76.1	60.3	169	65	5	290
65	25	300	65	127	88.9	76.1	177	65	5	310
80	25	325	80	159	114	88.9	197	75	6	380
100	25	325	100	194	140	114	212	77	7	400
125	25	400	125	219	168	140	228	82	8	430
150	25	400	150	273	219	168	258	107	8	430

No.	name	Materials	No.	name	Materials
1	IGBT	20#	11	branch pipe	20#
2	take over	20#	12	Valve stem O-ring	Fluoroplastic rubber FKM
3	ball	304	13	grommet	PTFE+C
4	valve seat	PTFE+C	14	Packing gland	20#
5	Valve seat O-ring	Fluoroplastic rubber FKM	15	stop block	Q235
6	SUPPORT RING	60Si2Mn	16	Elastic washer for shaft	65Mn
7	disc spring	60Si2Mn	17	handle	25steel
8	Stem	2Cr13	18	Hexagonal locking nail M8×12	35steel
9	thrust pad	PTFE+C	19	bearing	mild steel+PTFE
10	bearing	mild steel+PTFE			



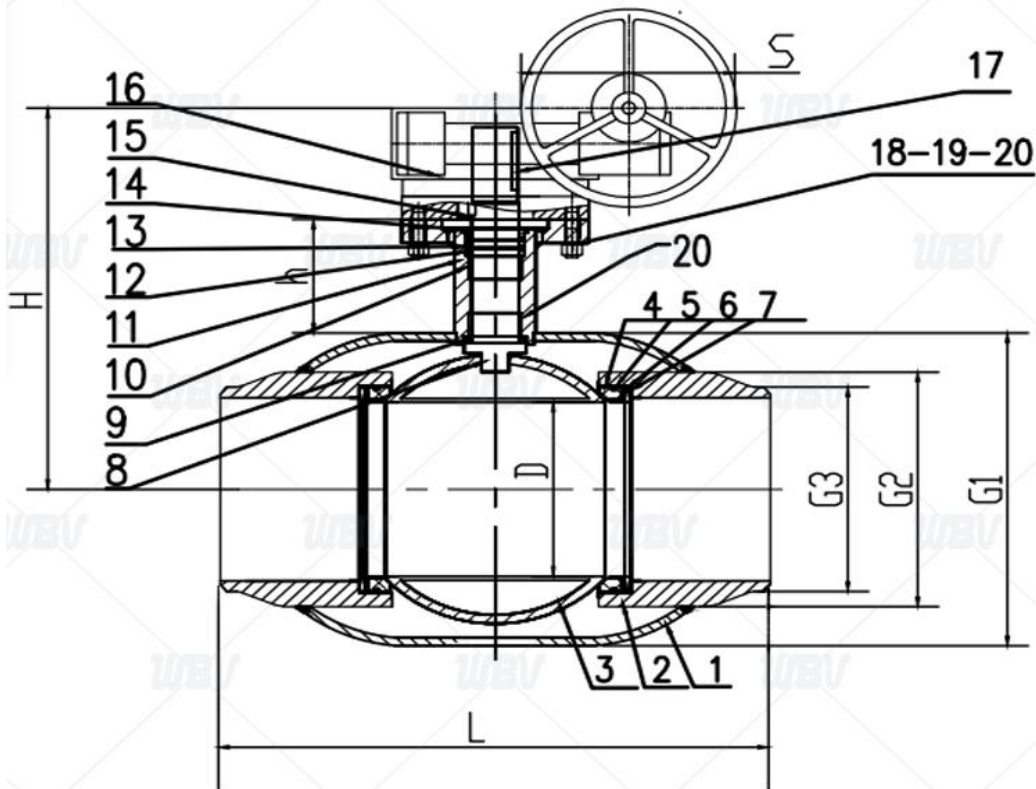
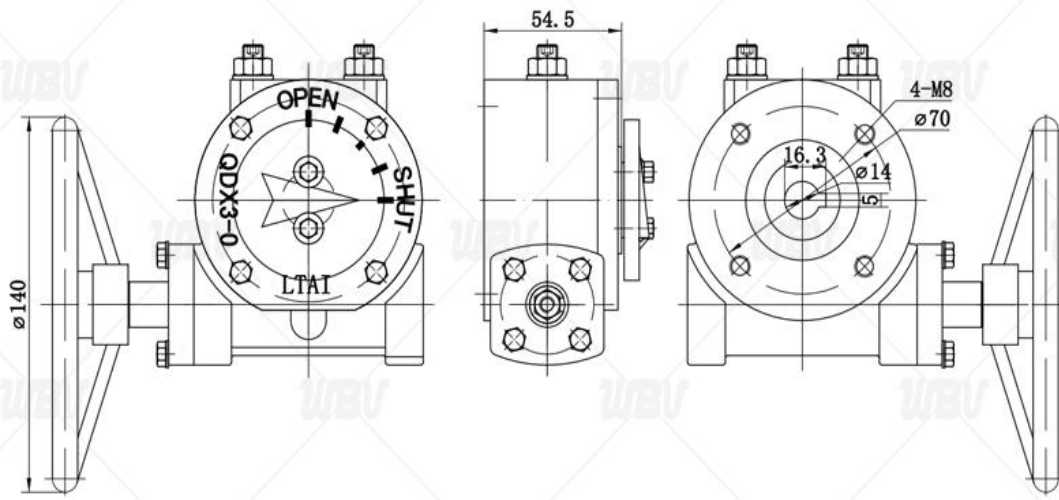
DN	PN	L	D	G1	G2	G3	H	h	l	s
15	25	230	15	42.4	26.7	21.3	90	33	4	115
20	25	230	20	48.3	33.7	26.7	128	37	5	160
25	25	260	25	60.3	42.4	33.7	133	37	5	160
32	25	260	32	76.1	48.3	42.4	140	50	5	170
40	25	300	40	88.9	60.3	48.3	144	50	5	170

Valve Accessory

Product Parts List

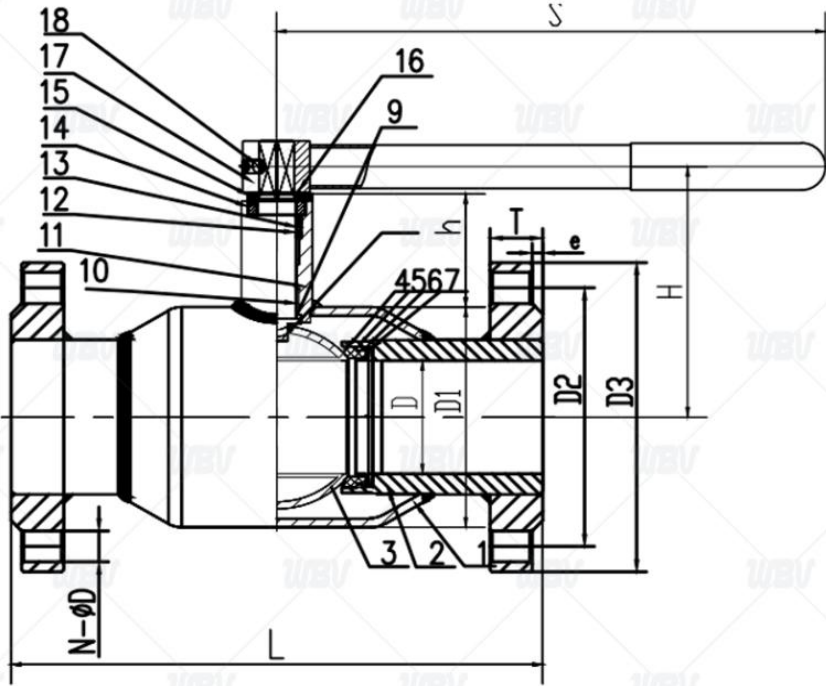
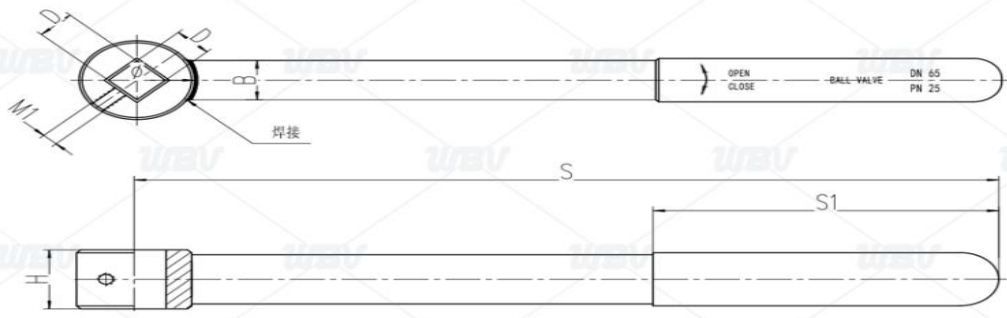
No.	name	Materials	No.	name	Materials
1	IGBT	20#	11	branch pipe	20#
2	take over	20#	12	Valve stem O-ring	Fluoroplastic rubber FKM
3	ball	304	13	grommet	PTFE+C
4	valve seat	PTFE+C	14	Packing gland	20#
5	Valve seat O-ring	Fluoroplastic rubber FKM	15	stop block	Q235
6	SUPPORT RING	60Si2Mn	16	Elastic washer for shaft	65Mn
7	disc spring	60Si2Mn	17	handle	25steel
8	Stem	2Cr13	18	Hexagonal locking nail M8×12	35steel
9	thrust pad	PTFE+C	19	bearing	mild steel+PTFE
10	bearing	mild steel+PTFE			





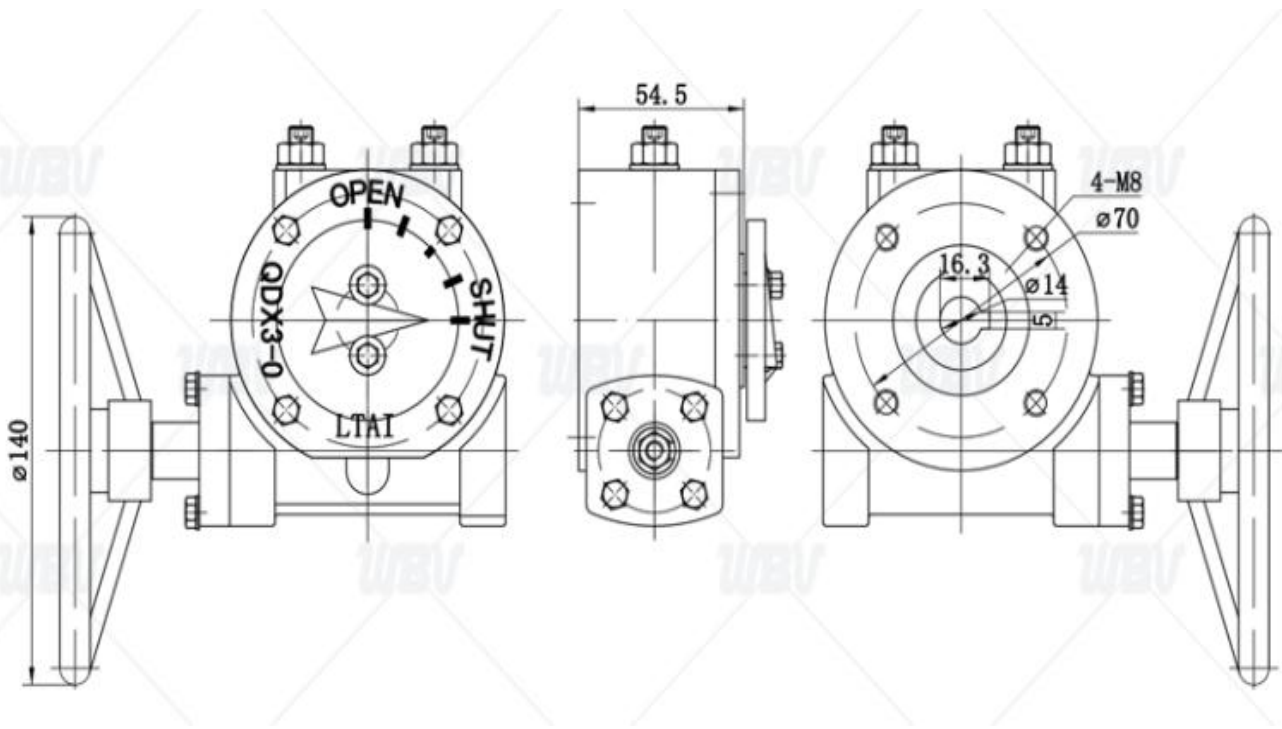
DN	PN	L	D	G1	G2	G3	H	h	l	s
50	25	300	50	108	76.1	60.3	169	65	5	140
65	25	300	65	127	88.9	76.1	177	65	5	160
80	25	325	80	159	114	88.9	197	75	6	160
100	25	325	100	194	140	114	212	77	7	200
125	25	350	125	219	168	140	228	82	8	230
150	25	400	150	273	219	168	258	107	8	230
200	25	560	200	357	273	219	117	117	8	280
250	25	635	250	426	322	273	117	117	8	300

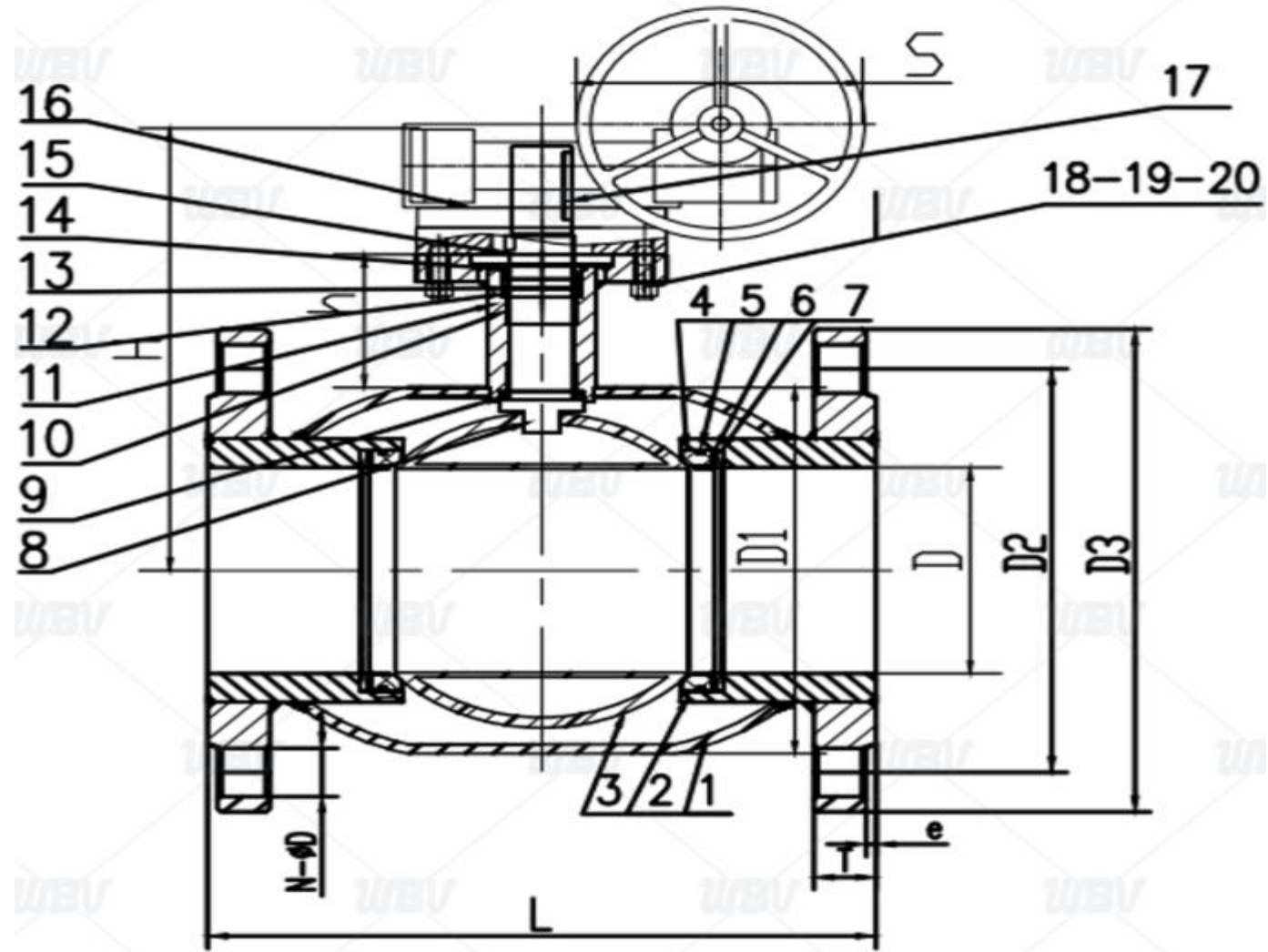
No.	name	Materials	No.	name	Materials
1	IGBT	20#	11	branch pipe	20#
2	take over	20#	12	Valve stem O-ring	Fluoroplastic rubber FKM
3	ball	304	13	grommet	PTFE+C
4	valve seat	PTFE+C	14	Packing gland	20#
5	Valve seat O-ring	Fluoroplastic rubber FKM	15	External retaining ring	65Mn
6	SUPPORT RING	60Si2Mn	16	driving device	QT450
7	disc spring	60Si2Mn	17	flat key	45steel
8	Stem	1Cr13	18	Stud	8.8
9	thrust pad	PTFE+C	19	Nut	8
10	bearing	mild steel+PTFE	20	bearing	mild steel+PTFE



No.	name	Materials	No.	name	Materials
1	IGBT	20#	10	bearing	mild steel+PTFE
2	take over	20#	11	branch pipe	20#
3	ball	304	12	Valve stem O-ring	Fluoroplastic rubber FKM
4	valve seat	PTFE+C	13	grommet	PTFE+C
5	Valve seat O-ring	Fluoroplastic rubber FKM	14	Packing gland	20#
6	SUPPORT RING	60Si2Mn	15	stop block	Q235
7	disc spring	60Si2Mn	16	External retaining ring	65Mn
8	Stem	2Cr13	17	handle	25steel
9	thrust pad	PTFE+C	18	Hexagonal socket set screw	35steel

DN	PN	L	D	D1	D2	D3	H	h	T-e	N-ΦD	S
15	40	150	15	42.4	75	105	90	33	18-2	4-14	115
20	40	160	20	48.3	85	115	95	37	18-2	4-14	160
25	40	180	25	60.3	100	140	100	37	18-2	4-18	160
32	40	200	32	76.1	110	150	120	50	18-2	4-18	170
40	40	230	40	88.9	125	165	124	50	20-2	4-18	170
50	25	270	50	108	145	185	134	65	22-2	8-18	300
65	25	280	65	127	160	200	142	65	24-2	8-18	300
80	25	300	80	159	190	235	172	75	24-2.5	8-22	380
100	25	325	100	194	220	270	189	77	28-2.5	8-26	410
125	25	350	125	219	250	300	210	82	28-2.5	8-26	410
150	25	400	150	273	320	375	264	84	34-2.5	12-30	600





DN	PN	L	D	D1	D2	D3	H	h	T-e	t	N-ΦD	S
40	40	230	40	88.9	125	165	124	50	20-2	5	4-18	170
50	25	270	50	108	145	185	134	65	22-2	6	8-18	300
65	25	280	65	127	160	200	142	65	24-2	6	8-18	300
80	25	300	80	159	190	235	240	77	24-2.5	6	8-22	180
100	25	325	100	194	220	270	257	82	28-2.5	7	8-23	200
125	25	350	125	219	250	300	270	82	28-2.5	8	8-26	200
150	25	400	150	273	310	360	340	107	34-2.5	8	12-30	250
200	25	530	200	375	370	425	400	117	38-2.5	8	12-33	300
250	25	630	250	426	430	485	500	129	42-2.5	10	12-33	350

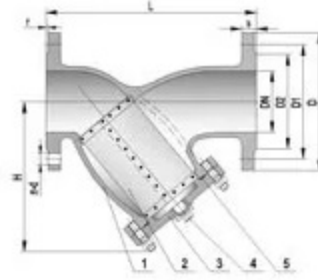
No.	name	Materials	No.	name	Materials
1	IGBT	20#	11	branch pipe	20#
2	take over	20#	12	Valve stem O-ring	Fluoroplastic rubber FKM
3	ball	304	13	grommet	PTFE+C
4	valve seat	PTFE+C	14	Packing gland	20#
5	Valve seat O-ring	Fluoroplastic rubber FKM	15	External retaining ring	65Mn
6	SUPPORT RING	60Si2Mn	16	driving device	QT450
7	disc spring	60Si2Mn	17	flat key	45steel
8	Stem	2Cr13	18	Stud	8.8
9	thrust pad	PTFE+C	19	Nut	8
10	bearing	mild steel+PTFE			

Product Description

Company Info.

Specification

No.	Part Name	Material
1	BODY	EN-GJL-250/EN-GJS-450-10
2	SCREEN	SS304
3	BONNET	EN-GJL-250/EN-GJS-450-10
4	PLUG	MALLEABLE CAST IRON
5	BONNET GASKET	Graphite +08F



Dimensions data(mm)

DN	50	65	80	100	125	150	200	250	300	350	400	450	500	600
L	230	290	310	350	400	480	600	730	850	980	1100	1200	1250	1450
D	165	185	200	220	250	285	340	405	460	520	580	640	715	840
D1	125	145	160	180	210	240	295	355	410	470	525	585	650	770
D2	99	118	132	156	184	211	266	319	370	429	480	548	609	720
b	20	20	22	24	26	26	30	32	32	36	38	30	31.5	36
n-d	4-19	4-19	8-19	8-19	8-19	8-23	12-23	12-28	12-28	16-28	16-31	20-31	20-34	20-37
f	3	3	3	3	3	3	3	3	4	4	4	4	4	5
H	152	186.5	203	250	288	325	405	496	574	660	727	826.5	884	1022

CERTIFICATE

Management system as per
ISO 9001 : 2015

The Certification Body TÜV NORD CERT GmbH hereby confirms as a result of the audit, assessment and certification decision according to ISO/IEC 17021-1:2015, that the organization

Olbreezservice LTD
59, Yuria Lytvynskogo str.
02093 Kyiv
Ukraine



operates a management system in accordance with the requirements of ISO 9001 : 2015 and will be assessed for conformity within the 3 year term of validity of the certificate.

Scope

Design and manufacture of valve and solid fuel boilers for heating systems

Certificate Registration No. 44 100 20 32 0136
Audit Report No. 35923 1278

Valid from 2023-07-16
Valid until 2026-07-15
Initial certification 2020


Certification Body
at TÜV NORD CERT GmbH

Plovdiv, 2023-07-14

ТОВ «ТЕСКО»

Орган з оцінки відповідності (ООВ) № UA.TR.006.

Оцінка відповідності продукції вимогам технічних регламентів України

СЕРТИФІКАТ

відповідності на основі цілковитого забезпечення якості
Модуль Н

(Повідомлення згідно п. 127 постанови КМУ №27 від 16.01.2019р.)



Зареєстрований у Реєстрі
ООВ «ТЕСКО» 20.11.2023 р.,
№ UA.TR.006.H.104801-23,
дійсний до 19.11.2026 р.



№UA.TR.006

цим сертифікатом посвідчується, що

СИСТЕМА УПРАВЛІННЯ ЯКІСТЮ

стосовно забезпечення якості проектування,
виробництва, контролю та випробувань

арматури трубопровідної промислової та деталей трубопроводів
(згідно додатку)

(код ДКПП 28.14.1, УКТЗЕД 8481),

які випускаються серійно

- ТОВ «Олбрізервіс» 02093, м. Київ, вул. Юрія Литвинського, 59
 - Заводи: - ТОВ «Олбрізервіс» 1.м. Обухів, м-н Яблуневий, 31, Київська обл.,
 - ТОВ «Олбрізервіс» Снт. Гусятин, Тернопільська область, вул. Спартак, 1
- згідно з чинними в Україні нормативними документами
відповідає вимогам:

Модуля Н

Технічного регламенту обладнання, що працює під тиском

(постанова Кабінету Міністрів України №27 від 16.01.2019р.)

Контроль відповідності сертифікованої системи управління якістю вимогам зазначеного
технічного регламенту здійснюється шляхом інспекційного нагляду,
періодичність і процедури якого регламентується програмою.

**СЕРТИФІКАТ ВИДАНИЙ Органом з оцінки відповідності ТОВ «ТЕСКО», (ООВ „ТЕСКО”),
акредитований Національним агентством з акредитації України на сертифікацію
систем менеджменту відповідно до ДСТУ EN ISO/IEC 17021-1,
атестат акредитації № 80067 дійсний до 31.10.2027**

Юр. адреса: 03151 м. Київ, вул. Молодогвардійська, 116, Україна,
Місцезнаходження ООВ «ТЕСКО»: 03142, м. Київ, вул. В. Стуса, 35/37 (оф. 205),
Ідентифікаційний номер призначеного ООВ № UA.TR.006,
tel./fax +38-(044) – 495 3380, tel. +38-(044) – 2211 895,
e-mail: info@tecko.com.ua, www.tecko.com.ua.



на підставі (файли технічної документації № 006.1-1048):

- Результатів перевірки та оцінки системи управління якістю
Звіт № 006.1-1048 від 17.11.2023 р.

80067
Сертифікація систем
менеджменту



UA.TR.006

Керівник ООВ «ТЕСКО»

В.В. Папазов

Чинність сертифікату можна перевірити в базі даних органу з оцінки відповідності
ТОВ «ТЕСКО», що розміщені на веб-сайті <http://www.tecko.com.ua>, та за тел. +38-(044) – 495 3380



ТОВ «ТЕСКО»

Орган з оцінки відповідності (ООВ) № UA.TR.006.

Оцінка відповідності продукції вимогам технічних регламентів України

ДОДАТОК ДО СЕРТИФІКАТУ відповідності на основі цілковитого забезпечення якості № UA.TR.006.H.104801-23 від 20.11.2023 р., (Модуль Н)

Сторінка 2 / Сторінок 2

Проведені аудити

ООВ «ТЕСКО» провів оцінку системи якості виробництва, з метою підтвердження застосування відповідних вимог до вище вказаної продукції. Оцінку було проведено на місці виробництва, як описано у звіті №006.1-1048 від 17.11.2023р.

Положення та умови

Сертифікат є суб'єктом наступних положень та умов:

- Сертифікат є дійсним лише для вказаної вище продукції та/або виробництв;
- Виробник повинен виконувати всі зобов'язання затвердженої системи якості та підтримувати її так, щоб вона залишалась відповідною вимогам та ефективною;
- Виробник повинен повідомляти призначений орган про всі зміни в системі управління якістю, для того, щоб ООВ «ТЕСКО» оцінив зміни і вирішив, чи сертифікат залишається дійсним;
- Один раз на рік будуть проводитись періодичні аудити з метою перевірки дотримання і використання виробником системи управління якістю. ООВ «ТЕСКО» залишає за собою право на проведення перевірок у разі виникнення обґрунтованих скарг.

Сертифікат може бути визнано недійсним у випадку:

- Змін в системі якості, що стосуються продукції, без узгодження з ООВ «ТЕСКО»;
- Періодичні аудити не було проведено в установлені програмою технічного нагляду терміни.

Декларація відповідності та маркування продукції

Якщо виробник дотримується вказаних вище положень та умов, він має право скласти Декларацію про Відповідність та маркувати продукцію національним знаком відповідності згідно до постанови КМУ №1184 від 30.12.2015 р., з ідентифікаційним номером ООВ «ТЕСКО» (006).

Керівник ООВ „ТЕСКО”

В. В. Папазов



ТОВ «ТЕСКО»

Орган з оцінки відповідності (ООВ) № UA.TR.006.

Оцінка відповідності продукції вимогам технічних регламентів України

ДОДАТОК ДО СЕРТИФІКАТУ

відповідності на основі цілковитого забезпечення якості
№ UA.TR.006.H.104801-23 від 20.11.2023 р.,
(Модуль Н)

Сторінка 1 / Сторінок 2

№	Продукція	Параметри
1	Крани сталеві кульові, фланцеві, приварні, різьбові та їх модифікації (за ТУ У 29.1-23392043-001)	DN 25-400 PN16, 25, 40
2	Деталі трубопроводів (коліна, переходи) (за ТУ У 27.2-23392043-003)	DN 25-500 PN63
3	Фланці сталеві	DN 25-400 PN16, 25, 40

Всього 3 позиції

Керівник ООВ „ТЕСКО”



В.В. Папазов



СЕРТИФІКАТ

TÜV
AUSTRIA

Системи менеджменту відповідно з EN ISO 14001:2015

У відповідності з процедурами TÜV AUSTRIA CERT справжнім підтверджується, що



ТОВАРИСТВО З ОБМЕЖЕНОЮ
ВІДПОВІДАЛЬНІСТЮ
НАУКОВО-ВИРОБНИЧЕ ОБ'ЄДНАННЯ
СОЮЗЕНЕРГОМАШ
(ТОВ "НВО "СОЮЗЕНЕРГОМАШ")
вул. Гаванська, 8
Дніпро, 49127, Україна

застосовує систему менеджменту відповідно з вищевказаним стандартом для наступної сфери:

Виготовлення, монтаж, налагодження теплоенергетичного, хімічного,
нафтохімічного обладнання, металоконструкцій, трубопровідної промислової
арматури, виробництва литва

Реєстраційний номер сертифікату

20104223015809

Дійсний до 2026-04-05

Перша сертифікація: 2023-04-06

Орган з сертифікації
TÜV AUSTRIA CERT GMBH

Відень, 2023-04-06

Сертифікація була проведена у відповідності з процедурами аудиту та сертифікації
TÜV AUSTRIA CERT і підлягає регулярному наглядовому аудиту.
TÜV AUSTRIA CERT GMBH Deutschstraße 10 A-1230 Wien www.tuv.at



Online Verification



www.tuv.at/certcheck

ZERTIFIKAT | CERTIFICATE | CERTIFICADO | CERTIFICAT | 证书 | 인증서 | شهادة



ОРГАН З СЕРТИФІКАЦІЇ СИСТЕМ МЕНЕДЖМЕНТУ
Система оцінки відповідності ПІВДЕНТЕСТ



80013
DСТУ EN ISO/IEC 17021-1

СЕРТИФІКАТ ВІДПОВІДНОСТІ

НА СИСТЕМУ УПРАВЛІННЯ ЯКІСТЮ

Зареєстрований у Реєстрі Системи
оцінки відповідності ПІВДЕНТЕСТ
від 13 січня 2023 р.
№ UA-УТ.0113.01-2023
Дійсний до 12 січня 2026 р.

**ЦИМ СЕРТИФІКАТОМ ПОСВІДЧУЄТЬСЯ,
ЩО СИСТЕМА УПРАВЛІННЯ ЯКІСТЮ СТОСОВНО
ВИРОБНИЦТВА, МОНТАЖУ, НАЛАДКИ ТЕПЛОЕНЕРГЕТИЧНОГО,
ХІМІЧНОГО, НАФТОХІМІЧНОГО ОБЛАДНАННЯ, МЕТАЛОКОНСТРУКЦІЙ,
ТРУБОПРОВІДНОЇ ПРОМИСЛОВОЇ АРМАТУРИ, ВИРОБНИЦТВА ЛИТВА**

Коди КВЕД 24.51, 24.52, 25.30, 25.61, 25.62, 28.14, 28.22, 33.12, 71.20

які здійснюються

**ТОВАРИСТВОМ З ОБМЕЖЕНОЮ ВІДПОВІДАЛЬНІСТЮ
«НАУКОВО-ВИРОБНИЧЕ ОБ'ЄДНАННЯ «СОЮЗЕНЕРГОМАШ»**

Юридична адреса: 49127, Україна, м. Дніпро, вул. Гаванська, 8.
Адреса потужностей виробництва: 49127, Україна, м. Дніпро, вул. Гаванська, 8

код ЄДРПОУ 43391055

згідно з нормативними документами, чинними в Україні,

відповідає вимогам **ISO 9001:2015 Quality management systems. Requirements**

Контроль відповідності сертифікованої системи управління якістю вимогам зазначеного стандарту здійснюється шляхом наглядового аудиту, періодичність і процедури якого регламентуються програмою.

СЕРТИФІКАТ ВИДАНИЙ Органом з сертифікації систем менеджменту ТОВАРИСТВА З ОБМЕЖЕНОЮ ВІДПОВІДАЛЬНІСТЮ «ВИПРОБУВАЛЬНО-СЕРТИФІКАЦІЙНИЙ ЦЕНТР «ПІВДЕНТЕСТ» 49000, м. Дніпро, вул. Європейська, 7 А, офіс 14, тел. +380567443014, +380504862292 (атестат акредитації НААУ* № 80013 від 01.12.2022 р.)

на підставі результатів перевірки та оцінки системи управління якістю.

Керівник Органу з сертифікації
систем менеджменту




(підпис)

Свген КУЛИК

* Аттестат акредитації Національного агентства з акредитації України (НААУ), відповідно до розширення Угоди з Європейською кооперацією з акредитації (EA) від 19.04.2012 р. дає можливість приймати цей сертифікат усіма користувачами в країнах ЕА



СЕРТИФІКАТ

TUV
AUSTRIA

Системи менеджменту відповідно до ISO 45001:2018

У відповідності з процедурами TÜV AUSTRIA цим підтверджується, що



**ТОВАРИСТВО З ОБМЕЖЕНОЮ ВІДПОВІДАЛЬНІСТЮ
НАУКОВО-ВИРОБНИЧЕ ОБ'ЄДНАННЯ СОЮЗЕНЕРГОМАШ
(ТОВ "НВО "СОЮЗЕНЕРГОМАШ")**
вул. Гаванська, 8, Дніпро, 49127, Україна

застосовує систему менеджменту відповідно до вищевказаного стандарту для такої сфери діяльності:

**Виготовлення, монтаж, налагодження теплоенергетичного, хімічного,
нафтохімічного обладнання, металоконструкцій, трубопровідної промислової
арматури, виробництва литва**

Реєстраційний номер сертифікату

20116223015710

Дійсний до 2027-12-08

Перша сертифікація: 2021-12-09

Орган з сертифікації
TÜV AUSTRIA GMBH

Відень, 2024-11-27

Сертифікація була проведена у відповідності з процедурами аудиту та сертифікації
TÜV AUSTRIA і підлягає регулярному наглядовому аудиту.
TÜV AUSTRIA GMBH Deutschstraße 10 A-1230 Wien www.tuv.at



Online Verification



www.tuv.at/certcheck

ZERTIFIKAT | CERTIFICATE | CERTIFICAT | CERTIFICADO | CERTIFIKAT | 证书 | 인증서 | شهادة



СЕРТИФІКАТ ВІДПОВІДНОСТІ

CERTIFICATE OF CONFORMITY

(найменування виду сертифіката: сертифікат перевірки типу або сертифікат перевірки проекту, або сертифікат відповідності)
(name of kind of certificate: certificate of type check-out or certificate project check-out, or certificate of conformity)

Зареєстровано в реєстрі органу з оцінки відповідності

ТОВ «НПІ МІЖНАРОДНІ СТАНДАРТИ І СИСТЕМИ» за №

Registered at the Record of conformity assessment body «NPP INTERNATIONAL STANDARD'S AND SYSTEMS», LTD under №
UA.PN.060.1901-25

Термін дії з **22.07.2025 до 21.07.2026**

Term of validity

Сертифікат видано
Certificate is issued on

**ТОВ «НВО «СОЮЗЕНЕРГОМАШ»», вул. Гаванська, 8, м. Дніпро,
Дніпропетровська обл., Україна, 49000, ЄДРПОУ 43391055**

Продукція
Production

Засувки сталеві та чавунні, клинові та паралельні, з висувним та невисувним шпинделем, з будь-яким типом формоутворення корпусу (литво, зварювання, кування, штампування, або комбінований тип), з типом конструкції проточної частини корпусу – з повним проходом, або неповним проходом; надземні або підземні, з номінальним діаметром DN від 15 мм до 3200 мм та тиском від 0,08 бар до 1050 бар, а також NPS від 1/2 « до 88 » та тиском від 2 000 до 15 000 psi, або Класом (Class) від 150 до 2500

8481, 28.1

(код УКТЗЕД, ДК 016)
(Customs code, DK-016)

Відповідає вимогам
Complies with the requirements

ДСТУ ГОСТ 5762:2004, ДСТУ ISO 5996:2008, ДСТУ EN 1171:2015 (EN 1171:2015, IDT), ДСТУ EN 1984:2015 (EN 1984:2010, IDT), ДСТУ ISO 7259:2009, ДСТУ ISO 10434:2009, ДСТУ EN 13942:2018 (EN 13942:2009, IDT; ISO 14313:2007, MOD); ДСТУ EN 14141:2018 (EN 14141:2013, IDT); ДСТУ ISO 14313:2010 (ISO 14313:2007, IDT); ДСТУ EN ISO 15761:2009; ДСТУ EN 19:2017 (EN 19:2016, IDT), ДСТУ EN 12266-1:2015 (EN 12266-1:2012, IDT), ДСТУ ISO 5209:2008, ДСТУ ISO 5208:2008; ДСТУ EN 1092-1:2018 (EN 1092-1:2018, IDT); ДСТУ EN 1092-2:2010; ДСТУ ISO 7005-1:2005; ДСТУ ISO 7005-2:2005 (Схема 3. Сертифікація продукції, що виготовляється серійно без перевірки виробництва)

Виробник продукції
Manufacturer of products

**ТОВ «НВО «СОЮЗЕНЕРГОМАШ»», вул. Гаванська, 8, м. Дніпро,
Дніпропетровська обл., Україна, 49000, ЄДРПОУ 43391055**

Додаткова інформація
Additional information

Сертифікат поширюється на продукцію, що виготовляється серійно за ТУ У 28.1-31965106-013:2019 «Арматура трубопровідна промислова. Засувки. Технічні умови» з 22.07.2025 до 21.07.2026. Добровільна сертифікація

Сертифікат видано органом з оцінки відповідності
Certificate is issued by the conformity assessment body

**ТОВ «НПІ МІЖНАРОДНІ СТАНДАРТИ І СИСТЕМИ»,
вул. Клочківська, 99А, кімн. 509, м. Харків, 61058, код
ЄДРПОУ 34953219**

На підставі
On the basis of

Звіту про результати оцінювання № 066-3180-07-25 від 22.07.2025, оформлений ТОВ «НПІ МІЖНАРОДНІ СТАНДАРТИ І СИСТЕМИ», вул. Клочківська, 99А, кімн. 509, м. Харків, 61058, код ЄДРПОУ 34953219

Керівник органу з оцінки відповідності
Director of the conformity assessment body

Ігор СЕРГЕЙЧУК
(підпис, власне ім'я, прізвище)/(signature, proper name, family name)

М.П./Stamp

Чинність сертифіката відповідності можна перевірити в базі даних органу з оцінки відповідності, що розміщена на www.new-intsas.com.ua або за тел. +38 057 744 08 68
Validity of the Certificate of conformity can be checked on the base of data of the conformity assessment body, which is loaded www.new-intsas.com.ua or tel. +38 057 744 08 68



СЕРТИФІКАТ ВІДПОВІДНОСТІ

CERTIFICATE OF CONFORMITY

(найменування виду сертифіката: сертифікат перевірки типу або сертифікат перевірки проекту, або сертифікат відповідності)
(name of kind of certificate: certificate of type check-out or certificate project check-out, or certificate of conformity)

Зареєстровано в реєстрі органу з оцінки відповідності

ТОВ "НПП МІЖНАРОДНІ СТАНДАРТИ І СИСТЕМИ" за №

Registered at the Record of conformity assessment body «NPP INTERNATIONAL STANDARD'S AND SYSTEMS», LTD under №
UA.PN.060.1288-24

Термін дії з 30.09.2024 до 29.09.2025

Term of validity

Сертифікат видано ТОВ "НВО "СОЮЗЕНЕРГОМАШ" 49000 Дніпропетровська обл., м. Дніпро
Certificate is issued on **вул. Гаванська, 8, ЄДРПОУ 43391055, Україна**

Продукція Клапани запірні, запірно-регулюючі та регулюючі, з номінальним 8481; 28.14.13
Production **діаметром DN від 6 мм до 300 мм та тиском від 1 бар до 400 бар без**
внутрішнього покриття та з покриттям (гумовані, емальовані, футеровані),
мембранні та золотникові (код УКТЗЕД, ДК 016)
(Customs, DK-016)

Відповідає вимогам ДСТУ EN 1349:2015 (EN 1349:2009, IDT); ДСТУ ГОСТ 5761:2018 (ГОСТ 5761-2005,
Complies with the requirements **IDT); ДСТУ EN 13397:2015 (EN 13397:2001, IDT); ДСТУ ISO 12149:2008; ДСТУ EN**
13709:2015 (EN 13709:2010, IDT); ДСТУ EN 13789:2015 (EN 13789:2010, IDT); ДСТУ
EN 19:2017 (EN 19:2016, IDT); ДСТУ EN 12266-1:2015 (EN 12266-1:2012, IDT); ДСТУ
ISO 5209:2008; ДСТУ ISO 5208:2008; ДСТУ EN 1092-1:2018 (ДСТУ EN 1092-1:2018,
IDT), ДСТУ EN 1092-2:2010
(сертифікація продукції, що виготовляється серійно без перевірки виробництва)

Виробник продукції ТОВ "НВО "СОЮЗЕНЕРГОМАШ" 49000 Дніпропетровська обл., м. Дніпро
Manufacturer of products **вул. Гаванська, 8, ЄДРПОУ 43391055, Україна**

Додаткова інформація Сертифікат поширюється на продукцію, що виготовляється за ТУ У 28.1-
Additional information **31965106-001:2019 "Арматура трубопровідна промислова. Клапани. Технічні**
умови" з 30.09.2024 до 29.09.2025. Добровільна сертифікація

Сертифікат видано органом з ТОВ "НПП МІЖНАРОДНІ СТАНДАРТИ І СИСТЕМИ", вул.
Оцінки відповідності **Клочківська, 99А, кімн. 509, м. Харків, 61058, код ЄДРПОУ**
Certificate is issued by the conformity assessment body **34953219**

На підставі Звіту про результати оцінювання № 066-2741/09-24 від 30.09.2024, оформленого ООВ
On the basis of **ТОВ "НПП МІЖНАРОДНІ СТАНДАРТИ І СИСТЕМИ", вул. Клочківська, 99А, кімн.**
509, м. Харків, 61058, код ЄДРПОУ 34953219

Керівник органу з оцінки відповідності
Director of the conformity assessment body



М.П./Stamp

Ігор СЕРГЕЙЧУК

(підпис, власне ім'я, прізвище)/(signature, first name, surname)

Чинність сертифіката відповідності можна перевірити в базі даних органу з оцінки відповідності, що розміщена на intsas.com.ua або за тел. +38 057-744-08-68
The validity of the Certificate of conformity can be checked in the database of the conformity assessment body, which is loaded at intsas.com.ua or tel. +38 057-744-08-68



СЕРТИФІКАТ ВІДПОВІДНОСТІ

CERTIFICATE OF CONFORMITY

(найменування виду сертифіката: сертифікат перевірки типу або сертифікат перевірки проекту, або сертифікат відповідності)
(name of kind of certificate: certificate of type check-out or certificate project check-out, or certificate of conformity)

Зареєстровано в реєстрі органу з оцінки відповідності

ТОВ «НПП МІЖНАРОДНІ СТАНДАРТИ І СИСТЕМИ» за №

Registered at the Record of conformity assessment body «NPP INTERNATIONAL STANDARD'S AND SYSTEMS», LTD under №
UA.PN.060.1903-25

Термін дії з **22.07.2025 до 21.07.2026**

Term of validity

Сертифікат видано

Certificate is issued on

**ТОВ «НВО «СОЮЗЕНЕРГОМАШ»», вул. Гаванська, 8, м. Дніпро,
Дніпропетровська обл., Україна, 49000, ЄДРПОУ 43391055**

Продукція

Production

**Клапани запобіжні та імпульсні з номінальним діаметром
DN від 20 мм до 600 мм та тиском от 1 бар до 400 бар**

8481, 28.14

(код УКТЗЕД, ДК 016)
(Customs code, DK-016)

Відповідає вимогам
Complies with the requirements

ДСТУ EN 764-7:2015 (EN 764-7:2002, IDT), ДСТУ EN ISO 4126-1:2017 (EN ISO 4126-1:2013, IDT; ISO 4126-1:2013, IDT), ДСТУ EN ISO 4126-4:2017 (EN ISO 4126-4:2013, IDT; ISO 4126-4:2013, IDT), ДСТУ EN ISO 4126-5:2017 (EN ISO 4126-5:2013, IDT; ISO 4126-5:2013, IDT), ДСТУ EN 12953-8:2006, ДСТУ EN 12952-10:2022 (EN 12952-10:2021, IDT), ДСТУ ГОСТ 31294:2018 (ГОСТ 31294-2005, IDT), ДСТУ ГОСТ 12.2.085:2007; ДСТУ EN 19:2017 (EN 19:2016, IDT), ДСТУ EN 12266-1:2015 (EN 12266-1:2012, IDT), ДСТУ ISO 5209:2008, ДСТУ ISO 5208:2008, ДСТУ EN 1092-1:2018 (EN 1092-1:2018, IDT), ДСТУ EN 1092-2:2010 (Схема 3. Сертифікація продукції, що виготовляється серійно без перевірки виробництва)

Виробник продукції

Manufacturer of products

**ТОВ «НВО «СОЮЗЕНЕРГОМАШ»», вул. Гаванська, 8, м. Дніпро,
Дніпропетровська обл., Україна, 49000, ЄДРПОУ 43391055**

Додаткова інформація

Additional information

Сертифікат поширюється на продукцію, що виготовляється серійно за ТУ У 28.1-31965106-015:2022 «Клапани запобіжні та імпульсні. Технічні умови» з 22.07.2025 до 21.07.2026. Добровільна сертифікація

Сертифікат видано органом з оцінки відповідності

Certificate is issued by the conformity assessment body

**ТОВ «НПП МІЖНАРОДНІ СТАНДАРТИ І СИСТЕМИ»,
вул. Клочківська, 99А, кімн. 509, м. Харків, 61058, код
ЄДРПОУ 34953219**

На підставі

On the basis of

Звіту про результати оцінювання № 066-3182-07-25 від 22.07.2025, оформлений ТОВ «НПП МІЖНАРОДНІ СТАНДАРТИ І СИСТЕМИ», вул. Клочківська, 99А, кімн. 509, м. Харків, 61058, код ЄДРПОУ 34953219

Керівник органу з оцінки відповідності

Director of the conformity assessment body

ОРГАН
ОЦІНКИ
ВІДПОВІДНОСТІ
№ UA.TR.060.1903-25
М.П. Stamp

Ігор СЕРГЕЙЧУК

(підпис, власне ім'я, прізвище)/(isigniture, proper name, family name)

Чинність сертифіката відповідності можна перевірити в базі даних органу з оцінки відповідності, що розміщена на www.new.intsas.com.ua або за тел. +38 057 744 08 68
Validity of the Certificate of conformity can be checked on the base of data of the conformity assessment body, which is loaded www.new.intsas.com.ua or tel. +38 057 744 08 68



СЕРТИФІКАТ ВІДПОВІДНОСТІ

CERTIFICATE OF CONFORMITY

(найменування виду сертифіката: сертифікат експертизи типу або сертифікат експертизи проекту, або сертифікат відповідності)
(name of kind of certificate: certificate of type check-out or certificate project check-out, or certificate of conformity)

Зареєстровано в реєстрі органу з оцінки відповідності

ТОВ «НПП МІЖНАРОДНІ СТАНДАРТИ І СИСТЕМИ» за №

Registered at the Record of conformity assessment body «NPP INTERNATIONAL STANDARD'S AND SYSTEMS». LTD under №
UA.PN.060.1763-25

Термін дії з 08.07.2025 до 07.07.2026

Term of validity

Сертифікат видано **ТОВ «НВО «СОЮЗЕНЕРГОМАШ»» вул. Гаванська, 8, м. Дніпро,**
Certificate is issued on **Дніпропетровська обл., Україна, 49000, ЄДРПОУ 43391055**

Продукція

Production

Клапани зворотні (підйомного типу), затвори зворотні (поворотного типу) та клапани відсічні; сталеві та чавунні з литими, кованими, з трубних заготовок та зварними корпусами з номінальним діаметром DN від 15 мм до 2200 мм та тиском від 0,005 бар до 400 бар

8481, 28.14

(код УКТЗЕД, ДК 016)
(Customs code, DK-016)

Відповідає вимогам
Complies with the requirements

ДСТУ EN 12334:2015 (EN 12334:2001, IDT); ДСТУ EN 13709:2015 (EN 13709:2010, IDT); ДСТУ EN 13942:2018 (EN 13942:2009, IDT; ISO 14313:2007, MOD), ДСТУ EN 14341:2015 (EN 14341:2006, IDT); ДСТУ EN 16767:2017 (EN 16767:2016, IDT); ДСТУ ГОСТ 5761:2018 (ГОСТ 5761-2005, IDT); ДСТУ EN 16668:2018 (EN 16668:2016 + A1:2018, IDT), ДСТУ ISO 14313:2010; ДСТУ EN ISO 15761:2022 (EN ISO 15761:2020, IDT; ISO 15761:2020, IDT); ДСТУ EN 19:2017 (EN 19:2016, IDT), ДСТУ EN 12266-1:2015 (EN 12266-1:2012, IDT), ДСТУ ISO 5209:2008, ДСТУ ISO 5208:2008, ДСТУ EN 1092-1:2018 (EN 1092-1:2018, IDT), ДСТУ EN 1092-2:2010
(Схема 3. Сертифікація продукції, що випускається серійно, без перевірки виробництва)

Виробник продукції
Manufacturer of product

ТОВ «НВО «СОЮЗЕНЕРГОМАШ»» вул. Гаванська, 8, м. Дніпро,
Дніпропетровська обл., Україна, 49000, ЄДРПОУ 43391055

Додаткова інформація
Additional information

Продукція, що виготовляється серійно за ТУ У 28.1-31965106-010:2023 «Клапани і затвори зворотні та відсічні. Технічні умови» з 08.07.2025 до 07.07.2026, з урахуванням гарантійного терміну зберігання. Добровільна сертифікація

Сертифікат видано органом з оцінки відповідності
Certificate is issued by the conformity assessment body

ТОВ «НПП МІЖНАРОДНІ СТАНДАРТИ І СИСТЕМИ», вул. Клочківська, 99А, кімп. 509, м. Харків, 61058, код ЄДРПОУ 34953219, тел. 057-744-08-68

На підставі
On the basis of

Звіту про результати оцінювання № 066-2970/06-25 від 08.07.2025, оформленого ООВ ТОВ «НПП МІЖНАРОДНІ СТАНДАРТИ І СИСТЕМИ», вул. Клочківська, 99А, кімп. 509, м. Харків, 61058, код ЄДРПОУ 34953219

Керівник органу з оцінки відповідності
Director of the conformity assessment body

Ігор СЕРГЕЙЧУК

(підпис, власне ім'я, прізвище)/(signature, first name, surname)

М.П. Stamp

Чинність сертифіката відповідності можна перевірити в базі даних органу з оцінки відповідності, що розміщена на intsas.com.ua або за тел. +38 057-744-08-68
The validity of the Certificate of conformity can be checked in the database of the conformity assessment body, which is loaded at intsas.com.ua or tel. +38 057-744-08-68



СЕРТИФІКАТ ВІДПОВІДНОСТІ

CERTIFICATE OF CONFORMITY

(найменування виду сертифіката: сертифікат перевірки типу або сертифікат перевірки проекту, або сертифікат відповідності)
(name of kind of certificate: certificate of type check-out or certificate project check-out, or certificate of conformity)

Зареєстровано в реєстрі органу з оцінки відповідності

ТОВ «НПП МІЖНАРОДНІ СТАНДАРТИ І СИСТЕМИ» за №

Registered at the Record of conformity assessment body «NPP INTERNATIONAL STANDARD'S AND SYSTEMS», LTD under №
UA.PN.060.1904-25

Термін дії з 22.07.2025 до 21.07.2026

Term of validity

Сертифікат видано

Certificate is issued on

**ТОВ «НВО «СОЮЗЕНЕРГОМАШ»», вул. Гаванська, 8, м. Дніпро,
Дніпропетровська обл., Україна, 49000, ЄДРПОУ 43391055**

Продукція

Production

**Клапани регулюючі, зокрема дросельні, запірно-дросельні
з номінальним діаметром DN від 10 мм до 600 мм та тиском
от 16 бар до 380 бар**

8481, 28.14

(код УКТЗЕД, ДК 016)
(Customs code, DK-016)

Відповідає вимогам

Complies with the requirements

**ДСТУ ГОСТ 5761:2018 (ГОСТ 5761-2005, IDT); ДСТУ EN 1349:2015 (EN
1349:2009, IDT); ДСТУ EN 16668:2018 (EN 16668:2016 + A1:2018, IDT), ДСТУ
EN 19:2017 (EN 19:2016, IDT), ДСТУ EN 12266-1:2015 (EN 12266-1:2012, IDT),
ДСТУ ISO 5209:2008, ДСТУ ISO 5208:2008, ДСТУ EN 1092-1:2018 (EN 1092-
1:2018, IDT), ДСТУ EN 1092-2:2010
(Схема 3. Сертифікація продукції, що виготовляється серійно без перевірки
виробництва)**

Виробник продукції

Manufacturer of products

**ТОВ «НВО «СОЮЗЕНЕРГОМАШ»», вул. Гаванська, 8, м. Дніпро,
Дніпропетровська обл., Україна, 49000, ЄДРПОУ 43391055**

Додаткова інформація

Additional information

**Сертифікат поширюється на продукцію, що виготовляється серійно за ТУ У
28.1-31965106-011:2022 «Клапани регулюючі. Технічні умови» з 22.07.2025
до 21.07.2026. Добровільна сертифікація**

Сертифікат видано органом з оцінки відповідності

Certificate is issued by the conformity assessment body

**ТОВ «НПП МІЖНАРОДНІ СТАНДАРТИ І СИСТЕМИ»,
вул. Клочківська, 99А, кімн. 509, м. Харків, 61058, код
ЄДРПОУ 34953219**

На підставі

On the basis of

**Звіту про результати оцінювання № 066-3183-07-25 від 22.07.2025, оформлений ТОВ
«НПП МІЖНАРОДНІ СТАНДАРТИ І СИСТЕМИ», вул. Клочківська, 99А, кімн. 509,
м. Харків, 61058, код ЄДРПОУ 34953219**

Керівник органу з оцінки відповідності

Director of the conformity assessment body



Ігор СЕРГЕЙЧУК

(підпис, власне ім'я, прізвище)/(signature, proper name, family name)

Чинність сертифіката відповідності можна перевірити в базі даних органу з оцінки відповідності, що розміщена на www.new.intsas.com.ua або за тел. +38 057 744 08 68
Validity of the Certificate of conformity can be checked on the base of data of the conformity assessment body, which is loaded www.new.intsas.com.ua or tel. +38 057 744 08 68



СЕРТИФІКАТ ВІДПОВІДНОСТІ

CERTIFICATE OF CONFORMITY

(найменування виду сертифіката: сертифікат перевірки типу або сертифікат перевірки проекту, або сертифікат відповідності)
(name of kind of certificate: certificate of type check-out or certificate project check-out, or certificate of conformity)

Зареєстровано в реєстрі органу з оцінки відповідності

ТОВ «НПП МІЖНАРОДНІ СТАНДАРТИ І СИСТЕМИ» за №

Registered at the Record of conformity assessment body «NPP INTERNATIONAL STANDARD'S AND SYSTEMS», LTD under №
UA.PN.060.1902-25

Термін дії з **22.07.2025 до 21.07.2026**

Term of validity

Сертифікат видано
Certificate is issued on

**ТОВ «НВО «СОЮЗЕНЕРГОМАШ»», вул. Гаванська, 8, м. Дніпро,
Дніпропетровська обл., Україна, 49000, ЄДРПОУ 43391055**

Продукція
Production

Крани кульові, конусні, циліндричні запірні, запірно-розподільні (трюхходові, багатоходові) та регулюючі, з будь-яким типом формоутворення корпусу (литво, зварювання, кування, штампування, або комбінований тип), повно прохідні та неповнопрохідні; з номінальним діаметром DN від 3 мм до 1500 мм, номінальним розміром NPS від 1/8 « до 60» та тиском від 0,1 бар до 420 бар або Класом тиску (Class) від 150 до 2500

8481, 28.14

(код УКТЗЕД, ДК 016)
(Customs code, DK-016)

Відповідає вимогам
Complies with the requirements

ДСТУ Б В.2.5-15-99 (ГОСТ 10944-97); ДСТУ EN 1349:2015 (EN 1349:2009, IDT); ДСТУ EN 1983:2015 (EN 1983:2013, IDT); ДСТУ ISO 7121:2010; ДСТУ EN 331:2005; ДСТУ EN 13942:201S (EN 13942:2009, IDT; ДСТУ ISO 14313:2010; ДСТУ EN ISO 15161:2022 (EN ISO 15161:2020, IDT; ISO 15161:2020, IDT); ДСТУ EN 19:2017 (EN 19:2016, IDT), ДСТУ EN 12266-1:2015 (EN 12266-1:2012, IDT), ДСТУ ISO 5209:2008, ДСТУ ISO 5208:2008, ДСТУ EN 1092-1:2018 (EN 1092-1:2018, IDT), ДСТУ EN 1092-2:2010

(Схема 3. Сертифікація продукції, що виготовляється серійно без перевірки виробництва)

Виробник продукції
Manufacturer of products

**ТОВ «НВО «СОЮЗЕНЕРГОМАШ»», вул. Гаванська, 8, м. Дніпро,
Дніпропетровська обл., Україна, 49000, ЄДРПОУ 43391055**

Додаткова інформація
Additional information

Сертифікат поширюється на продукцію, що виготовляється серійно за ТУ У 28.1-31965106-006:2020 «Арматура трубопровідна промислова. Крани. Технічні умови» з 22.07.2025 до 21.07.2026. Добровільна сертифікація

Сертифікат видано органом з оцінки відповідності
Certificate is issued by the conformity assessment body

**ТОВ «НПП МІЖНАРОДНІ СТАНДАРТИ І СИСТЕМИ»,
вул. Клочківська, 99А, кімн. 509, м. Харків, 61058, код
ЄДРПОУ 34953219**

На підставі
On the basis of

**Звіту про результати оцінювання № 066-3181-07-25 від 22.07.2025, оформлений ТОВ «НПП МІЖНАРОДНІ СТАНДАРТИ І СИСТЕМИ»,
вул. Клочківська, 99А, кімн. 509, м. Харків, 61058, код ЄДРПОУ 34953219**

Керівник органу з оцінки відповідності
Director of the conformity assessment body

(підпис, власне ім'я, прізвище)/(signature, proper name, family name)

Ігор СЕРГЕЙЧУК

М.П. Stamp

Чинність сертифіката відповідності можна перевірити в базі даних органу з оцінки відповідності, що розміщена на www.new.intsas.com.ua або за тел. +38 057 744 08 68
Validity of the Certificate of conformity can be checked on the base of data of the conformity assessment body, which is loaded www.new.intsas.com.ua or tel. +38 057 744 08 68