

M860

Carucior si targa
– separabile

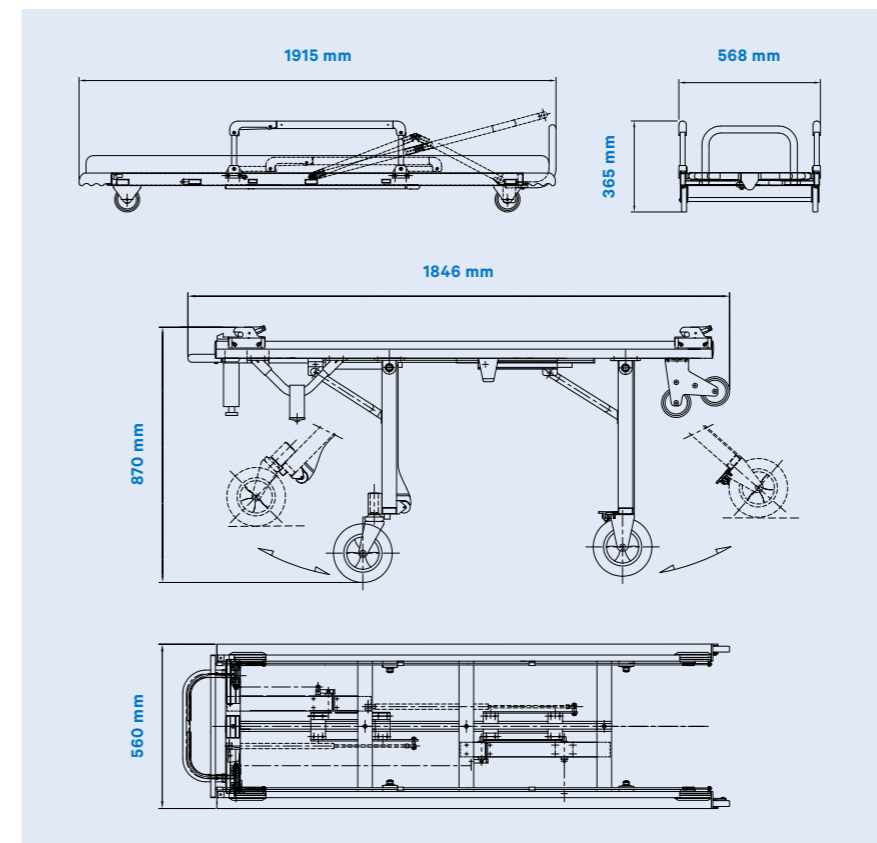
areequipment

EN 1865-1
10G



M860. Carucior si targa – separate.

- Structura din aluminiu
- 4 manere telescopice de 75 mm
- 4 roți cu diametru de 200mm (2 pivotante și 2 fixe)
- Spatar ajustabil in opt pozitii
- Suport picioare ajustabil in patru pozitii



Made in Portugal

areequipment

EN 1865-1
10G

Greutate:

32,7 kg (carucior)

+ 18 kg (targa)

Capacitate maxima de incarcare:

250 kg

Dimensiuni carucior (inchis):

1846 x 560 x 455 mm

Dimensiuni carucior (deschis):

1846 x 560 x 870 mm

Dimensiuni targa:

1915 x 568 x 365 mm

Dotari:

Suport perfuzii

Manere laterale rabatabile

Centuri fixare mijloc pacient

Centuri fixare peste umar

Centuri de fixare picioare

Garantie:

2 ani



M860

Trolley and stretcher
– separable

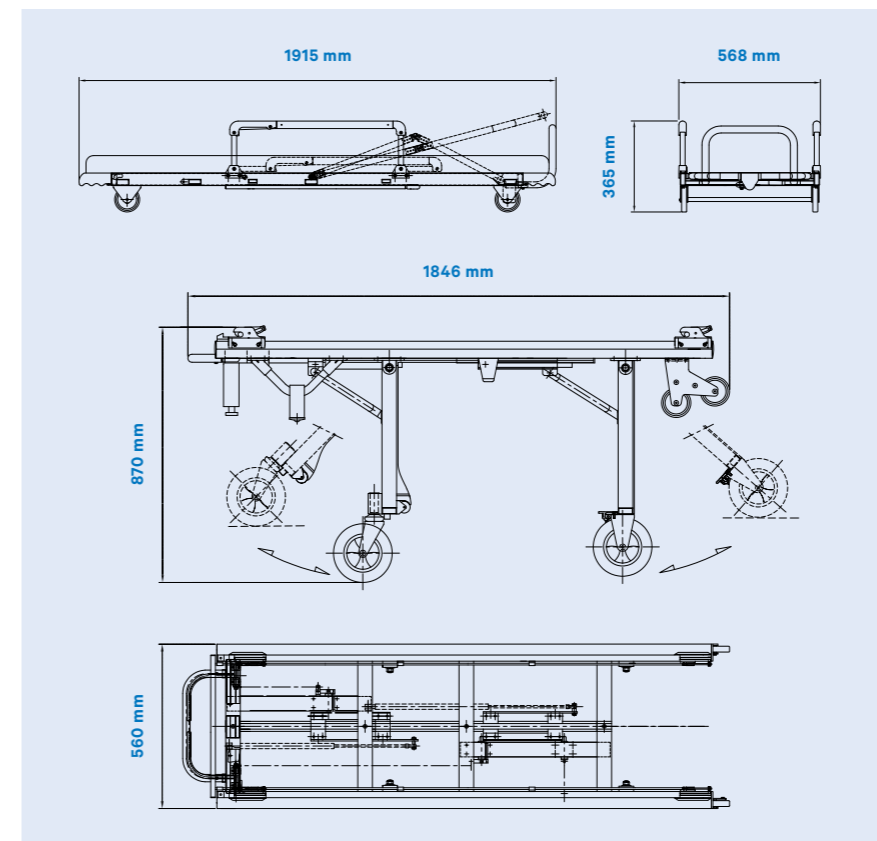
areequipment

EN 1865-1
10G



M860. Trolley and stretcher – separable.

- Structure in aluminium
- 4 telescopic handles in 175 mm
- 4 wheels with 200mm diameter (2 swivel and 2 fixed)
- Adjustable backrest with eight positions
- Adjustable foot rest with four positions



Made in Portugal

areequipment

EN 1865-1
10G

Weight:

32,7 kg (trolley)
+ 18 kg (stretcher)

Maximum load capacity:
250 kg

Trolley dimensions (closed):

1846 x 560 x 455 mm

Trolley dimensions (open):

1846 x 560 x 870 mm

Stretcher dimensions:

1915 x 568 x 365 mm

Equipped with:

- IV pole
- Swing-down sidearms
- Foot support
- Shoulder harness cot restraint
- Restraint straps for waist and legs

Warranty:

2 years



arequipment



CE

TARGĂ PE CĂRUCIOR

M860

IFU-TROLLEY-STRETCHER-M860-REV.02

DATA EDIȚIEI: 05.01.2023

DATA REVIZUIRII: 15.09.2025

REVIZUIRE: 02

CUPRINS

Relații cu clienții	3
Contacte	3
Notificare privind dreptul de proprietate	3
Notificare legală	3
Condiții de garanție limitată	3
Avertisment privind reacțiile adverse	3
Identificare unică a dispozitivului (UDI)	3
Etichetarea simbolurilor și legendă	4
Indicații, contraindicații și grupuri țintă	5
Populația țintă de pacienți și condiția clinică ce urmează a fi diagnosticată	5
Instrucțiuni de instalare, întreținere, asamblare și calibrare	5
Contacte	5
Instrucțiuni pentru utilizare în siguranță	5
Condiții de depozitare și manipulare	5
Data expirării	5
Recomandări de siguranță	6
Scopul prevăzut al dispozitivului	7
Standarde aplicate	7
M860	8
Date generale M860	9
Accesorii	10
Sisteme de fixare compatibile	14
Comandă picioare față	15
Comandă picioare spate	16
Comandă picioare față	16
Sistem de blocare a tărgii	17
Suport pentru picioare reglabil	18
Mânere telescopice	19
Suport lateral rabatabil	19
Tăblie rabatabilă pentru cap	20
Întreținere	21
Lubrifiere	21
Listă de verificare	22
Dezinfectare/Curățare	23
Avertismente sau precauții pentru eliminarea în siguranță a dispozitivului	24
Înregistrare instruire	25
Înregistrare întreținere	26

Relații cu clienții

Pentru asistență privind comanda dumneavoastră sau informații generale:

Contacte

Auto Ribeiro, Lda. - Rua S. Caetano, 551
4410 - 494 Canelas
Vila Nova de Gaia, Portugalia.

Telefon: (+351) 227 157 100

Site web: www.arehousement.com

Condiții de garanție limitată

Produsele Auto Ribeiro sunt acoperite de o garanție limitată, ale cărei termene și condiții sunt stabilite în documentația furnizată la momentul achiziției. Informații complete privind garanția și limitările acesteia pot fi solicitate direct Serviciului Clienți Auto Ribeiro.

Avertisment privind reacțiile adverse

În cazul unui eveniment advers sau incident grav asociat utilizării acestui produs, utilizatorul trebuie să raporteze incidentul către Auto Ribeiro și către autoritățile competente, în conformitate cu Regulamentul (UE) 2017/745 privind dispozitivele medicale.

Pentru raportare directă către Auto Ribeiro, utilizați canalele de contact indicate în prezentul manual.

Notificare privind dreptul de proprietate

Informațiile prezentate în acest manual sunt proprietatea Auto Ribeiro și/sau a partenerilor săi autorizați. Auto Ribeiro își rezervă toate drepturile privind proprietatea intelectuală, designul exclusiv, fabricarea, reproducerea și comercializarea produsului și a informațiilor conținute în acesta, cu excepția cazurilor în care acestea sunt cesionate în mod expres către terți.

Notificare legală

Acest manual conține instrucțiuni generale privind utilizarea, operarea și întreținerea produsului și nu este exhaustiv. Utilizarea sigură și corectă reprezintă responsabilitatea exclusivă a utilizatorului.

Informațiile privind siguranța sunt furnizate doar cu titlu orientativ, iar respectarea standardelor și protocoalelor aplicabile este responsabilitatea utilizatorului.

Este esențială efectuarea unei instruirii adecvate înainte de utilizarea produsului într-un context real.

Păstrați acest manual și asigurați-vă că însoțește produsul în cazul transferului acestuia. Copii suplimentare pot fi solicitate Serviciului de asistență clienți.

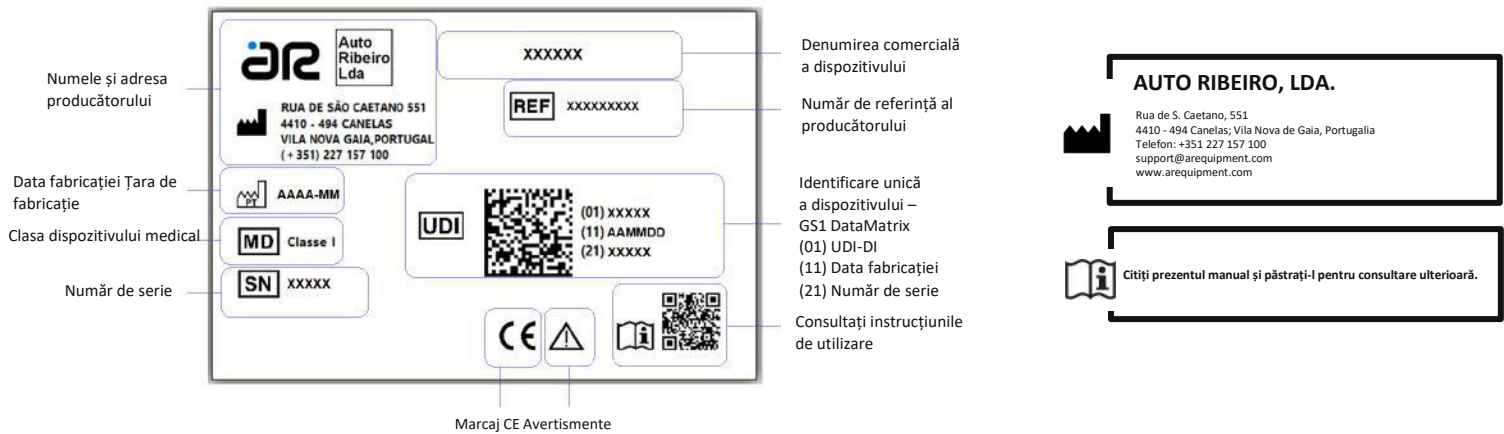
Identificare unică a dispozitivului (UDI)

Auto Ribeiro respectă cerințele privind identificarea unică a dispozitivului (UDI), în conformitate cu reglementările Uniunii Europene, permițând identificarea clară a dispozitivelor medicale.

Eticheta UDI conține informații în format lizibil pentru oameni și pentru sisteme automate și este aplicată pe produs conform indicațiilor din prezentul manual.

Informațiile despre dispozitiv sunt înregistrate în Baza Europeană de Date privind Dispozitivele Medicale (EUDAMED) și la Autoritatea Națională a Medicamentului și a Dispozitivelor Medicale (INFARMED), fiind accesibile autorităților competente și utilizatorilor finali, după caz.

ETICHETARE ȘI LEGENDĂ SIMBOLURI



Simbol	Descriere
	Indică producătorul dispozitivului medical.
	Indică data și țara în care a fost fabricat dispozitivul medical.
	Indică faptul că articolul este un dispozitiv medical.
	Indică numărul de serie al producătorului, pentru identificarea dispozitivului medical.
	Indică numărul de referință al producătorului, pentru identificarea dispozitivului medical.
	Indică un suport care conține informații referitoare la identificarea unică a dispozitivului.
	Indică conformitatea tehnică europeană.
	Indică faptul că este necesară o atenție specială la utilizarea dispozitivului sau a comenzii situate în apropierea simbolului, deoarece situația curentă necesită atenția sau intervenția operatorului pentru a evita consecințe nedorite.
	Indică faptul că utilizatorul trebuie să consulte instrucțiunile de utilizare.

Indicații, contraindicații și grupuri țintă

Transportul trebuie efectuat întotdeauna utilizând toate sistemele de fixare furnizate împreună cu echipamentul. Capacitatea maximă de încărcare nu trebuie depășită. Avertismentele de siguranță sunt menționate în instrucțiunile de utilizare ale echipamentului și sunt, de asemenea, aplicate sub formă de etichetă pe dispozitiv.

Populația țintă de pacienți și condiția clinică ce urmează a fi diagnosticată

Pacienți în transport prespitalicesc, spitalicesc și în ambulanță. Se aplică ori de câte ori utilizatorul consideră că pacientul și starea clinică a acestuia permit transportul în condiții de siguranță.

Instrucțiuni de instalare, întreținere, asamblare și calibrare

Asigurați-vă că pentru întreținere și reparații sunt utilizate exclusiv componente și servicii aprobate de Auto Ribeiro. De asemenea, utilizați numai accesorii aprobate de Auto Ribeiro, pentru a garanta siguranța și funcționalitatea produsului.

Se recomandă ca operațiunile de întreținere să fie efectuate în cadrul serviciului tehnic de asistență ARSII.

Contacte

ARService - Rua da Urtigueira, n.º 288 e 298
4410-304 Canelas,
Vila Nova de Gaia, Portugalia.

Telefon: (+351) 227 157 104

Mobil: (+351) 910 556 363

E-mail: geral@arservice2.com

Instrucțiuni pentru utilizare în siguranță

Acest dispozitiv este destinat utilizării de către operatori calificați, instruiți în acest scop. Construcția sa facilitează utilizarea, fiind adaptabil la o gamă largă de vehicule. Instrucțiunile de utilizare trebuie citite integral înainte de utilizare.

Data expirării

Se estimează că durata de viață utilă a dispozitivului nu va depăși 10 ani, întrucât criteriile de reglementare sunt actualizate constant, prevenind astfel învechirea produsului. Pe parcursul duratei de viață utile, trebuie respectate ciclurile de întreținere și curățare definite în instrucțiunile de utilizare, pentru prevenirea defecțiunilor și menținerea performanței.

Condiții de depozitare și manipulare

Produsul este ambalat astfel încât caracteristicile și performanțele sale, în condițiile utilizării prevăzute, să nu fie afectate negativ în timpul transportului și depozitării. Este ambalat într-o cutie de carton, protejat la suprafața superioară cu folie cu bule și sigilat cu capse metalice. Acest produs nu este afectat de variații de temperatură sau umiditate.

Informații privind compatibilitatea cu alte produse

Descrierea accesoriilor și a altor produse care, deși nu sunt dispozitive medicale, sunt destinate utilizării în combinație cu dispozitivul:

Referință	Denumire comercială
M051013033	SALTEA ERGONOMICĂ – SERIA M LBS SALTEA LBS
M051013036	SALTEA CU CLAPETE LATERALE
M051013037	VESTĂ PEDIATRICĂ
M051005014PRT	SUPPORT PERFUZIE (IV)
P012007007	SUPPORT PERFUZIE (IV)
P012007008	SUPPORT OXIGEN
F014001001	SUPPORT OXIGEN
F014001010	SUPPORT OXIGEN
P012014050PRT	TAVĂ PENTRU
F011001001PRT	INSTRUMENTAR
F001009001ACP	TARGĂ LBS
F099001001	SISTEM CAM
F099001002	SISTEM CAM
K200999005	CENTURI
K200999020	CENTURI

Sisteme de fixare compatibile: E250, E250BB, E250F, E300, A150, A150F, A200.

RECOMANDĂRI DE SIGURANȚĂ

NOTIFICARE



Instrucțiuni importante privind siguranța

Respectați instrucțiunile furnizate pentru a asigura utilizarea în condiții de siguranță.

Risc de cădere la același nivel – Acordați o atenție deosebită la manipularea echipamentului, având în vedere riscul de cădere în interiorul vehiculului.

Risc de cădere de la niveluri diferite – Acordați o atenție deosebită la manipularea echipamentului, având în vedere riscul de cădere din interiorul vehiculului către exterior.

Risc de coliziune cu obiecte în mișcare – Efectuați întreținere periodică pentru a reduce și/sau elimina riscurile generate de componente cu uzură accentuată sau joc mecanic.

Risc de suprasolicitare a operatorului – Efectuați întreținere periodică pentru a minimiza efortul excesiv în timpul utilizării.

Riscuri biologice – Curățați regulat echipamentul pentru a reduce riscul de contaminare.

Utilizarea pieselor sau serviciilor neautorizate poate provoca accidente sau defectarea echipamentului.

Asigurați-vă că pentru întreținere și reparații sunt utilizate exclusiv componente și servicii aprobate de Auto Ribeiro. De asemenea, utilizați numai accesorii aprobate de Auto Ribeiro, pentru a garanta siguranța și funcționalitatea produsului.

Operatorul trebuie să aibă experiență în utilizarea tărgii și cunoștințe de bază de prim ajutor. În timpul utilizării trebuie respectate strict instrucțiunile; în caz contrar, compania nu își asumă responsabilitatea pentru eventualele riscuri.

Avertismentele indică situații potențial periculoase.

La descărcarea tărgii din ambulanță, aceasta trebuie poziționată pe o suprafață plană. Pentru a asigura siguranța, picioarele tărgii trebuie să fie complet extinse în aer înainte ca roțile să părăsească vehiculul, evitând astfel căderile și accidentarea pacientului la contactul cu solul.

Este strict interzisă utilizarea ilegală sau incorectă, precum și supraîncărcarea, pentru a evita deteriorările cauzate de utilizarea necorespunzătoare a tărgii.

Dacă șuruburile și piulițele tărgii sunt slăbite, acestea trebuie strânse la timp și lubrificate atunci când este necesar.

Dezinfectare / Curățare

Utilizați detergenți/dezinfectanți compatibili cu aluminiu, oțel inoxidabil și cauciuc.

În timpul curățării, verificați cu atenție concentrația recomandată de producător pentru a evita deteriorarea materialelor echipamentului.

Clătiți cu o cantitate limitată de apă, uscați cât mai bine posibil și lubrifiați ghidajele, barele și componentele glisante.

Dacă echipamentul este utilizat în medii agresive (de exemplu, medii saline), se recomandă spălarea și lubrifierea zilnică pentru protejarea componentelor expuse.

Producătorul nu este responsabil pentru deteriorările cauzate de utilizarea unor produse de curățare neadecvate care pot afecta materialele de suprafață.

NOTIFICARE

Notificările evidențiază informații importante care nu sunt asociate unor riscuri.

SCOPUL PREVĂZUT AL DISPOZITIVULUI

Produsul a fost proiectat pentru încărcarea și transportul pacienților cu un efort minim, în context prespitalicesc, spitalicesc și în ambulanță.

STANDARDE APLICATE

EN 1865-1: Echipamente de manipulare a pacienților utilizate în ambulanțele rutiere.
Specificație pentru târgi generale și echipamente de manipulare a pacienților.

EN 1789: Vehicule medicale și echipamente asociate – Ambulanțe rutiere.

M860

M860



TARGĂ PE CĂRUCIOR

TARGĂ PE CĂRUCIOR M860

Despre

Targa pe cărucior M860, formată din 4 secțiuni, este un dispozitiv prevăzut cu targă detașabilă, acționată manual. Acest produs este complet dezvoltat și fabricat de Auto Ribeiro.

Structura sa a fost proiectată integral de la zero, fiind realizată în totalitate din aliaj de aluminiu de înaltă rezistență. Profilele din aluminiu au fost proiectate ținând cont de rezistența mecanică și de aspectul final, fiind produse exclusiv pentru Auto Ribeiro.

Se remarcă prin robustețe, versatilitate și calitatea finisajului final.

Caracteristici tehnice

- Structură din aluminiu;
- 4 mânere extensibile de 175 mm;
- 4 roți cu diametrul de 200 mm (2 pivotante și 2 fixe);
- Înclinare reglabilă a tetierei;
- Înclinare reglabilă a suportului pentru picioare în 4 poziții.

Greutate (fără accesorii): 32,7 lbs (cărucior) + 18 kg (targă)

Capacitate maximă de încărcare: 250 kg

Dimensiuni (închisă): 1846 x 560 x 455 mm

Dimensiuni (deschisă): 1846 x 560 x 870 mm

Dimensiuni (targă): 1915 x 568 x 365 mm

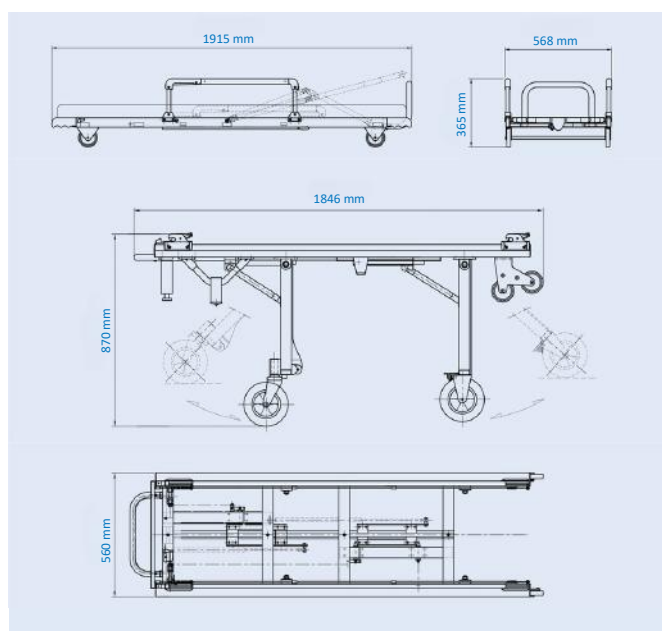
Accesorii incluse:

- Suport pentru perfuzie;
- Suporturi laterale rabatabile pentru brațe;
- Suport pentru picioare.

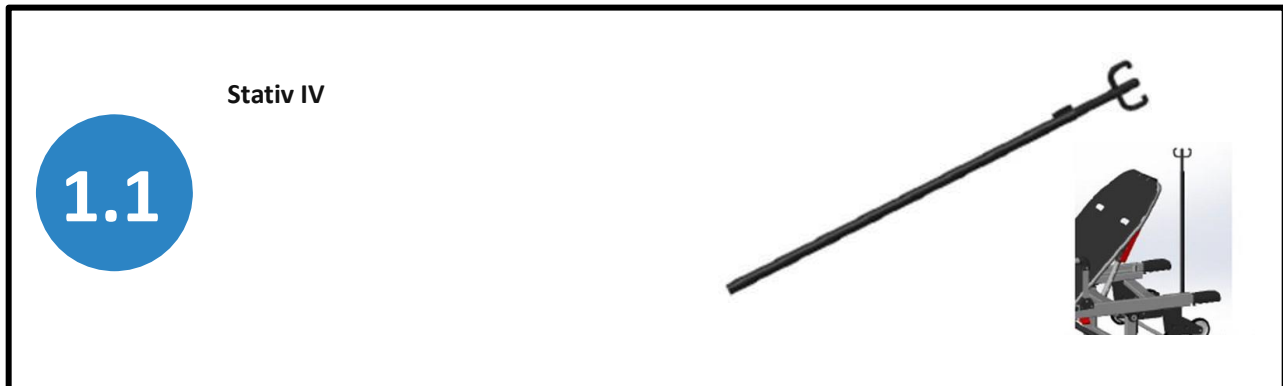
Garanție: 2 ani

Diferite configurații/Variante

Referință	Denumire comercială	UDI-DI
F002003001ACP	CĂRUCIOR M860	05600857500699
F002003007ACP	CĂRUCIOR M860	05600857500705
F002003006ACP	CĂRUCIOR M860	05600857500712
F002003009ACP	CĂRUCIOR M860	05600857500729
F002006001ACP	CĂRUCIOR M860	05600857500736
F002006005ACP	CĂRUCIOR M860	05600857500743
F002006002ACP	CĂRUCIOR M860	05600857500750
F002006004ACP	CĂRUCIOR M860	05600857500767
F002016002ACP	CĂRUCIOR M860	05600857500774
F002016003ACP	CĂRUCIOR M860	05600857500781
F002005001ACP	CĂRUCIOR M860	05600857500798
F001002001ACP	TARGĂ M860	05600857500897




ACCESORII



ACCESORII

1.5

Vestă pediatrică



The image shows two views of a black pediatric safety vest with high-visibility yellow-green straps. On the left, the vest is shown on a blue chair. On the right, the vest is laid flat, showing its full structure including shoulder straps, chest straps, and leg straps.



Sistem CAM

1.6

The image shows a silver metal medical gurney with four wheels and a white, box-like protective enclosure (CAM) mounted on top. The enclosure has a clear front panel and is supported by a frame.

ACCESORII

Centuri de fixare

1.7



1.º – Fixați benzile de siguranță de barele interioare.



2.º – Treceți benzile de siguranță prin canelurile saltelei.



3.º – Cuplați centura de siguranță.

ACCESORII

Pernă

1.8



1.º - Treceți cureaua prin fantele saltelei.



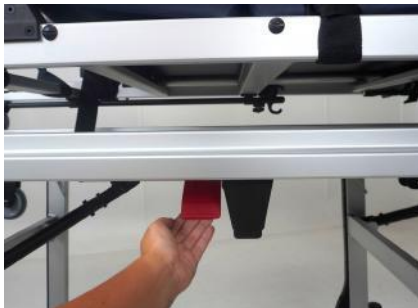
2.º - Uniți cele două părți ale sistemului Velcro.

SISTEME DE FIXARE COMPATIBILE



COMANDĂ PICIOARE FAȚĂ (POZIȚIE INTERMEDIARĂ)

Sistem de siguranță



1.º – Ridicați maneta (situată pe partea dreaptă a căruciorului).



Poziție finală

Roți



2 roți pivotante



2 roți fixe



Sistem de blocare roți fixe
1.º – Activați sistemul roșu cu piciorul pentru a bloca roțile.

COMANDĂ PICIOARE SPATE



1.º – Apăsați maneta stângă până când aceasta se deplasează și mențineți-o apăsată.

(Observație: Pentru poziționarea piciorului posterior la cursă intermediară, apăsați maneta și eliberați-o imediat.)

COMANDĂ PICIOARE FAȚĂ



2.º – Apăsați maneta dreaptă până când aceasta se deplasează și mențineți-o apăsată.

SISTEM DE BLOCARE A TĂRGII



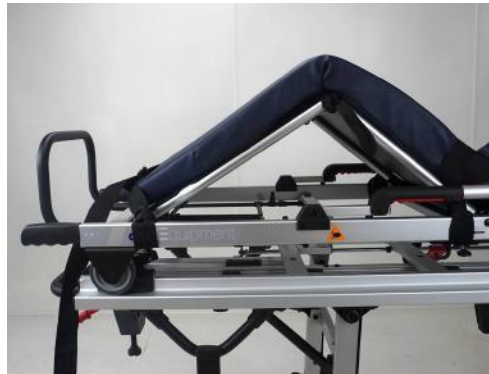
1.º – Strângeți maneta și mențineți-o apăsată.



2.º – Trageți targa pentru a o elibera din cărucior.

SUPPORT PENTRU MEMBRE INFERIOARE REGLABIL

Poziție cu suport pentru picioare și genunchi flexați



Ridicarea gambă



Elevație membre inferioare



MÂNERE TELESCOPICE



1.º – Apăsați butonul cu degetul.



2.º – Împingeți sau trageți pentru a obține lungimea dorită.

SUPPORT LATERAL RABATABIL



1.º – Apăsați butonul cu mâna.



2.º – Împingeți sau trageți pentru a ajunge în



Pericol de strivire

TĂBLIE RABATABILĂ PENTRU CAP



Panoul tăbliei poate fi reglat în diferite poziții.



- 1.º – Apăsați maneta roșie.
- 2.º – Trageți sau împingeți panoul tăbliei pentru a obține poziția dorită.



ÎNTREȚINERE

- Echipamentul necesită întreținere regulată pentru menținerea funcționării corecte.
- Trebuie respectat un plan de întreținere periodic pentru a preveni defecțiunile.
- Păstrați evidența operațiunilor de întreținere.
- Utilizați piese de schimb originale recomandate de producător.
- Consultați fișele cu date de securitate ale producătorului pentru fiecare produs utilizat.

Tabelul următor prezintă intervalele minime recomandate de întreținere pentru echipament.

Dezinfectare

După fiecare utilizare

Curățare

După fiecare utilizare

Când este necesar

Inspecție

La fiecare 3 luni

Lubrifiere

La fiecare 3 luni

LUBRIFIERE

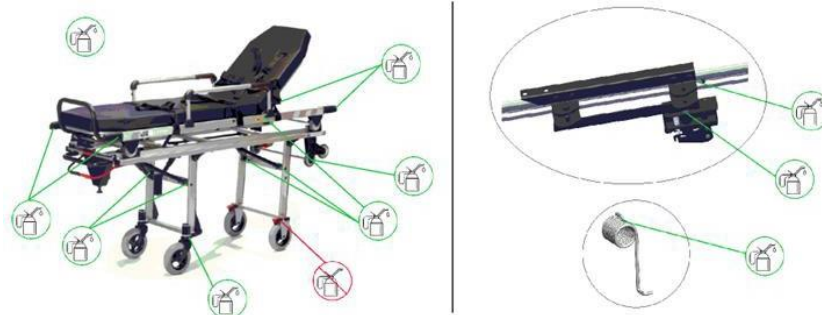
- Curățați și dezinfectați echipamentul înainte de lubrifiere.
- Curățați ghidajele glisante cu o lavetă moale pentru a îndepărta lubrifiantul și reziduurile (înainte de lubrifiere).
- Lubrifiați elementele mecanice cu un lubrifiant cu vâscozitate ridicată.
- Lubrifiați numai punctele recomandate de furnizor, fără a aplica cantități excesive.



Puncte de lubrifiat



Nu aplicați lubrifiant



LISTĂ DE VERIFICARE

- Verificați dacă toate componentele sunt prezente.
- Verificați eventuale urme de uzură excesivă sau anormală.
- Verificați dacă toate șuruburile, piulițele, bolțurile, niturile și arcurile sunt prezente.
- Verificați dacă toate piesele mobile și rotative funcționează lin.
- Verificați dacă targa se deplasează ușor.
- Verificați roțile pentru uzură anormală.
- Verificați dacă mânerele extensibile funcționează corect.
- Verificați dacă centurile sunt instalate corect.
- Verificați dacă centurile sunt în stare bună, fără tăieturi sau zgârieturi.
- Verificați dacă sistemele de prindere ale centurilor funcționează corect.
- Verificați dacă echipamentul este utilizat într-un sistem de fixare Auto Ribeiro.
- Verificați existența eventualelor jocuri anormale în zona de fixare în sistemul de ancorare al ambulanței.
- Verificați dacă echipamentul are toate accesoriile necesare.

Nu utilizați jeturi de apă.

Nu utilizați detergenți/dezinfectanți care conțin hipoclorit de sodiu pentru curățare.

DEZINFECTARE/CURĂȚARE

1. Dezinfectare/Curățarea centurilor

- Îndepărtați centurile echipamentului.
- Curățați și dezinfecțați centurile utilizând un detergent/dezinfectant compatibil, conform concentrațiilor recomandate de producător.
- Clătiți cu o cantitate redusă de apă caldă, uscați cât mai bine posibil și reînstați pe echipament conform instrucțiunilor din manual.

2. Dezinfectare/Curățarea saltelei

- Îndepărtați salteaua de pe echipament.
- Curățați și dezinfecțați salteaua utilizând un detergent/dezinfectant compatibil și conform concentrațiilor recomandate de producător.
- Clătiți cu o cantitate redusă de apă caldă, uscați cât mai bine posibil și reînstați pe echipament.

3. Dezinfectare/Curățarea echipamentului (după fiecare utilizare)

- Utilizați detergent/dezinfectant compatibil cu aluminiu, oțel inoxidabil și cauciuc.
- La curățare, verificați cu atenție concentrația recomandată de producător pentru a evita deteriorarea echipamentului (Notă: testați mai întâi produsul într-o zonă nevizibilă și verificați dacă produce deteriorări).
- Clătiți cu o cantitate redusă de apă caldă, uscați cât mai bine posibil și lubrifiați ghidajele, barele și componentele glisante.
- Dacă echipamentul este utilizat într-un mediu agresiv (de exemplu, mediu salin), se recomandă curățarea și lubrifierea zilnică pentru protejarea componentelor expuse.
- Producătorul nu este responsabil pentru deteriorările cauzate de utilizarea unui produs de curățare care poate afecta materialele de suprafață.
- Nu utilizați niciun tip de solvent sau diluant pentru curățarea echipamentului.

4. Inspecție

- Trebuie respectat un plan de inspecție periodică pentru a preveni defecțiunile echipamentului și pentru a nu pune în pericol siguranța pacientului și a operatorului.
- Este necesară verificarea componentelor utilizate pentru imobilizare.
- Verificați strângerea elementelor de fixare. Efectuați ajustări dacă este necesar.

5. Lubrifiere

- Curățați și dezinfecțați echipamentul înainte de lubrifiere.
- Curățați ghidajele glisante cu o lavetă moale pentru a îndepărta lubrifianții și reziduurile (înainte de lubrifiere).
- Lubrifiați elementele mecanice cu un lubrifianț cu vâscozitate ridicată.
- Lubrifiați numai punctele recomandate de furnizor, fără a aplica cantități excesive.

Nu utilizați jeturi de apă.

Nu utilizați detergenți/dezinfecțanți care conțin hipoclorit de sodiu pentru curățare.

AVERTISMENTE SAU PRECAUȚII PENTRU ELIMINAREA ÎN SIGURANȚĂ A DISPOZITIVULUI

Acest dispozitiv conține materiale care trebuie eliminate în conformitate cu reglementările locale de mediu aplicabile. Eliminarea incorectă poate prezenta riscuri pentru sănătatea publică și pentru mediu.

Instrucțiuni specifice:

1. Separarea componentelor

• Înainte de eliminare, separați materialele principale:

- Cadru metalic (aluminiu)
- Componente din cauciuc și plastic
- Material textil (pânză)

• Reciclare și reutilizare

- Ori de câte ori este posibil, trimiteți componentele metalice (aluminiu) către centre autorizate de reciclare.
- Componentele din plastic și cauciuc pot beneficia de soluții specifice de reciclare sau valorificare energetică.

Nu eliminați:

Nu eliminați acest dispozitiv împreună cu deșeurile menajere sau nesortate. Utilizatorul final este responsabil pentru asigurarea eliminării în condiții de siguranță prin intermediul operatorilor autorizați.

Eliminarea dispozitivului:

Acest dispozitiv este compus din cadru metalic (aluminiu), componente din cauciuc, componente din plastic și material textil. La sfârșitul duratei de viață utile, eliminarea trebuie realizată prin separarea componentelor în funcție de tipul de material și predarea acestora către operatori autorizați de gestionare a deșeurilor.

Cadru metalic trebuie reciclat ca deșeu de aluminiu.

Materialul textil trebuie tratat ca deșeu nepericulos, însă eliminarea trebuie realizată în conformitate cu reglementările privind deșeurile spitalicești sau contaminate.

Nu eliminați împreună cu deșeurile menajere. Eliminarea necorespunzătoare poate pune în pericol sănătatea publică și mediul. Pentru informații suplimentare, consultați legislația aplicabilă în vigoare sau contactați producătorul.

Subsemnata, **Iordache Anca-Elena**, interpret și traducător autorizat pentru limba engleză, în temeiul Autorizației nr. 38838 /2021, eliberată de Ministerul Justiției, certific exactitatea traducerii efectuate din limba engleză în limba română, că textul prezentat a fost tradus în integralitatea sa și că, prin traducere, înscrisului nu i-au fost denaturate conținutul și sensul.



Ministerul Justiției
Anca-Elena Iordache
Aut. Nr. 38838/2021
Limba Engleză
Traducător și Interpret Autorizat

INSTRUCTIONS FOR USE

Developed by:
AUTO RIBEIRO, LDA.

arequipment



CE

TROLLEY-STRETCHER

M860

IFU-TROLLEY-STRETCHER-M860-REV.02

EDITION DATE: 05/01/2023
REVISION DATE: 15/09/2025
REVISION: 02

INDEX

Customer Relations	3
Contacts	3
Property Notice	3
Legal Notice	3
Limited Warranty Conditions	3
Adverse Reaction Warning	3
Unique Device Identification	3
Symbol Labeling and Legend	4
Indications, Contraindications, and Target Groups	5
Target Patient Population and Clinical Condition to be Diagnosed	5
Installation, Maintenance, Assembly, and Calibration Instructions	5
Contacts	5
Instructions for Safe Use	5
Storage and Handling Conditions	5
Expiry Date	5
Security Recommendations	6
Intended Purpose of the Device	7
Applied Standards	7
M860	8
M860 General Data	9
Accessories	10
Compatible Fastening Systems	14
Front Leg Control	15
Rear Leg Control	16
Front Leg Control	16
Stretcher Locking System	17
Adjustable Leg Support	18
Telescopic Handles	19
Folding Side Support	19
Folding Headboard	20
Maintenance	21
Lubrication	21
Checklist	22
Disinfection/Cleaning	23
Warnings or Precautions to be Taken for Safe Disposal of the Device	24
Training Registration	25
Maintenance Registration	26

Customer Relations

For assistance with your order or general information:

Contacts

Auto Ribeiro, Lda. - Rua S. Caetano, 551
4410 - 494 Canelas
Vila Nova de Gaia, Portugal.

Phone: (+351) 227 157 100

Website: www.arehousement.com

Property Notification

The information presented in this manual is the property of Auto Ribeiro and/or its authorized partners. Auto Ribeiro reserves all rights relating to intellectual property, exclusive design, manufacture, reproduction, and marketing of the product and the information contained therein, unless expressly assigned to third companies.

Legal Notice

This manual contains general instructions for use, operation, and maintenance of the product, and is not exhaustive. Safe and correct use is the sole responsibility of the user.

The safety information is provided for guidance only, and it is the user's responsibility to comply with applicable standards and protocols.

It is essential to undergo appropriate training before using the product in a real-world context.

Keep this manual and ensure that it accompanies the product in case of transfer. Additional copies can be requested from Customer Support.

Limited Warranty Conditions

Auto Ribeiro's products are covered by a limited warranty, the terms and conditions of which are set out in the documentation provided at the time of purchase. Full information about the warranty and its limitations can be requested directly from Auto Ribeiro Customer Service.

Adverse Reaction Warning

In the event of an adverse event or serious incident related to the use of this product, the user must report the incident to Auto Ribeiro and the competent authorities, in accordance with Regulation (EU) 2017/745 on medical devices.

To report directly to Auto Ribeiro, use the contact channels indicated in this manual.

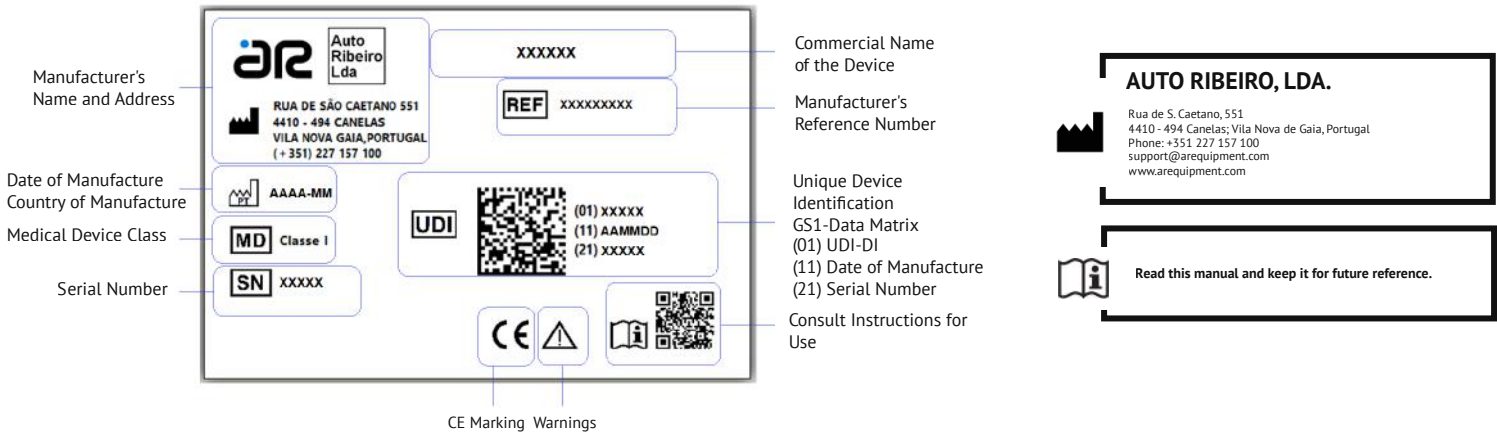
Unique Device Identification

Auto Ribeiro complies with the requirements of Unique Device Identification (UDI), in accordance with European Union regulations, allowing for the clear identification of medical devices.

The UDI label contains information in human- and machine-readable formats and is affixed to the product as indicated in this manual.

Information about the device is recorded in the European Database of Medical Devices (EUDAMED) and the National Authority for Medicines and Health Products (INFARMED), accessible to competent authorities and end users, as applicable.

LABELING AND SYMBOL LEGEND



Symbol	Description
	Indicates the manufacturer of the medical device.
	Indicates the date and country in which the medical device was manufactured.
	Indicates that an item is a medical device.
	Indicates the manufacturer's serial number so that a medical device can be identified.
	Indicates the manufacturer's reference number so that the medical device can be identified.
	Indicates a medium that contains information relating to the unique identification of the device.
	It means European technical conformity.
	Indicates that special attention is required when using the device or control located near where the symbol is placed, as the current situation requires the operator's attention or action in order to avoid undesirable consequences.
	Indicates that the user should consult the instructions for use.

Indications, Contraindications, and Target Groups

Transportation must always be carried out using all restraint systems supplied with the equipment. The load capacity must not be exceeded. Safety warnings are mentioned in the equipment's operating instructions and are also added in the form of a sticker on the device itself.

Target Patient Population and Clinical Condition to be Diagnosed

Patients in pre-hospital, hospital and ambulance transport. Applicable whenever the user considers that the patient and their clinical condition allow safe transport.

Installation, Maintenance, Assembly, and Calibration Instructions

Ensure that only components and services approved by Auto Ribeiro are used for maintenance and repairs. Also use only accessories approved by Auto Ribeiro, thus ensuring the safety and functionality of the product. It is recommended that maintenance be carried out at the ARSII technical assistance service.

Contacts

ARService - Rua da Urtigueira, n.º 288 e 298
4410-304 Canelas,
Vila Nova de Gaia, Portugal.

Phone: (+351) 227 157 104
Mobile: (+351) 910 556 363

E-mail: geral@arservice2.com

Instructions for Safe Use

This device is intended for use by qualified operators who have been trained for this purpose. Its operation facilitates its operation, being adaptable to a wide range of vehicles.

The instructions for using the equipment must be read in full before use.

Expiration Date

It is estimated that the device's useful life will not exceed 10 years, as regulatory criteria are constantly updated, thus preventing the product from becoming obsolete. During its useful life, the maintenance and cleaning cycles defined in the instructions for use must be followed to safeguard and prevent failures.

Storage and Handling Conditions

It is packaged in such a way that its characteristics and performance during its intended use are not adversely affected during transport and storage.

Packaged in a cardboard box, covered with protective bubble wrap on the top surface, and sealed with metal staples.

This product is not affected by temperature or humidity variations.

Information about compatibility with other products

Description of accessories and other products that, although not devices, are intended to be used in combination with the device:

Reference	Commercial Name
M051013033	ERGONOMIC MATTRESS - M SERIES LBS
M051013036	MATTRESS LBS
M051013037	MATTRESS WITH FLAPS
M051005014PRT	PEDIATRIC VEST
P012007007	IV SUPPORT
P012007008	IV SUPPORT
F014001001	OXYGEN SUPPORT
F014001010	OXYGEN SUPPORT
P012014050PRT	OXYGEN SUPPORT
F011001001PRT	INSTRUMENTS TRAY
F001009001ACP	LBS STRETCHER
F099001001	CAM SYSTEM
F099001002	CAM SYSTEM
K200999005	BELTS
K200999020	BELTS

Compatible fixtures: E250, E250BB, E250F, E300, A150, A150F, A200.

SAFETY RECOMMENDATIONS

NOTICE



Important Safety Guidelines

Follow the instructions provided to ensure safe operation.

Risk of falling at the same level – Take special care when handling the equipment, considering the risk of falling inside the vehicle.

Risk of falling at different levels – Take special care when handling the equipment, considering the risk of falling from inside to outside the vehicle.

Risk of collision with moving objects – Perform regular maintenance to reduce and/or eliminate risks arising from parts with significant wear or looseness.

Risk of overload or strain on the operator – Perform periodic maintenance to minimize excessive strain during operation.

Biological risks – Clean regularly to reduce the risk of contamination.

The use of unauthorized parts or services may cause accidents or equipment failure.

Ensure that only components and services approved by Auto Ribeiro are used for maintenance and repairs. Also, use only accessories approved by Auto Ribeiro, thus ensuring the safety and functionality of the product.

The operator must have experience in using the stretcher and basic first aid knowledge. During use, you must strictly follow the instructions; otherwise, the company is not responsible for any risks.

Warnings indicate potentially dangerous situations.

When unloading the ambulance stretcher, it must be placed on level ground. To ensure safety, the legs of the wheels must be fully extended in the air before the wheels leave the vehicle, avoiding falls and injuries to the patient when landing on the stretcher.

Illegal or incorrect operation as well as overloading is strictly prohibited to avoid damage caused by improper use of the stretcher.

If the bolts and nuts of the stretcher are loose, they must be tightened in time and lubricated when necessary.

Disinfection / Cleaning

Use detergents/disinfectants that are compatible with aluminum, stainless steel, and rubber.

When cleaning, carefully check the concentration recommended by the manufacturer to avoid damage to the equipment materials.

Rinse with a limited amount of water, dry as much as possible, and lubricate the guides, bars, and sliding parts.

If the equipment is used in aggressive environments (e.g., saline environments), daily washing and lubrication cycles are recommended to protect exposed parts.

The manufacturer is not responsible for damage caused by the use of inappropriate cleaning products that may deteriorate surface materials.

NOTIFICATION

Notifications highlight important information that is not related to risks.

INTENDED PURPOSE OF THE DEVICE

The product was designed to load and transport patients with the least possible effort in pre-hospital, hospital and ambulance transport.

STANDARDS APPLIED

EN 1865-1: Patient handling equipment used in road ambulances.
Specification for general stretcher systems and patient handling equipment.

EN 1789: Medical vehicles and related equipment – Road ambulances.

M860

M860



TROLLEY-STRETCHER

M860 TROLLEY-STRETCHER

About

The M860 stretcher trolley, with 4 parts, is a device with a removable, manually operated stretcher. This product is fully developed and produced by Auto Ribeiro.

Its structure was developed from scratch, entirely made of high-strength aluminum alloy. Likewise, the aluminum profiles were designed taking into account their mechanical resistance and final appearance, being produced exclusively for Auto Ribeiro.

It is distinguished by its robustness, versatility and quality of final finish.

Technical Characteristics

- Aluminum structure;
- 4 175 mm extendable handles;
- 4 wheels with a diameter of 200 mm (2 rotating and 2 fixed);
- Adjustable headrest inclination;
- Adjustable inclination of the foot covering in 4 positions.

Weight (without accessories): 32.7 kg (trolley) + 18 kg (stretcher)

Maximum Load Capacity: 250 kg

Dimensions (closed): 1846 x 560 x 455 mm

Dimensions (open): 1846 x 560 x 870 mm

Dimensions (stretcher): 1915 x 568 x 365 mm

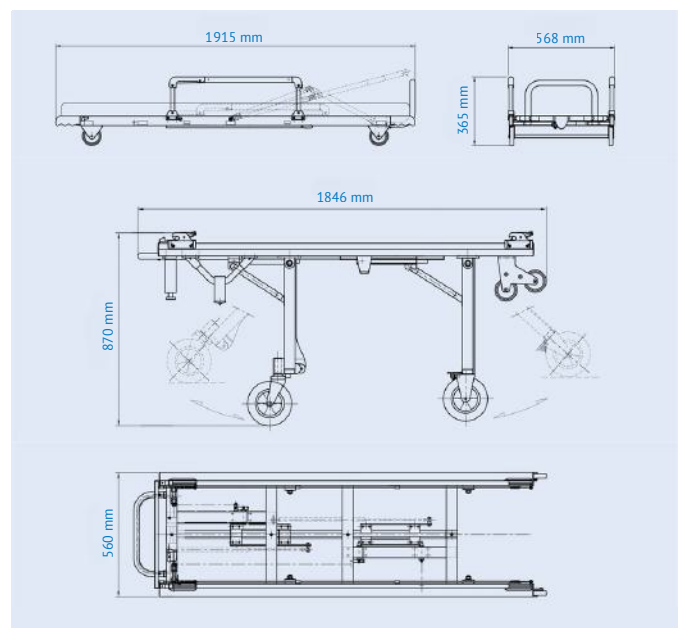
Accessories included:

- Serum support;
- Folding armrests;
- Foot support.

Warranty: 2 years

Different Configurations/Variants


Reference	Commercial Name	UDI-DI
F002003001ACP	TROLLEY M860	05600857500699
F002003007ACP	TROLLEY M860	05600857500705
F002003006ACP	TROLLEY M860	05600857500712
F002003009ACP	TROLLEY M860	05600857500729
F002006001ACP	TROLLEY M860	05600857500736
F002006005ACP	TROLLEY M860	05600857500743
F002006002ACP	TROLLEY M860	05600857500750
F002006004ACP	TROLLEY M860	05600857500767
F002016002ACP	TROLLEY M860	05600857500774
F002016003ACP	TROLLEY M860	05600857500781
F002005001ACP	TROLLEY M860	05600857500798
F001002001ACP	STRETCHER M860	05600857500897



ACCESSORIES

IV support


1.1



The image shows a long, black, adjustable IV support pole with a hook at the end. To the right, a smaller inset image shows the pole attached to the side of a table, demonstrating its use.

Instruments tray


1.2



The image displays a black, square instruments tray table with four legs. A smaller inset image shows the tray table attached to the side of a table, illustrating how it can be used to hold surgical instruments.

LBS

1.3



The image shows three views of the LBS (Load Bearing System). On the left, a diagram shows a black pad being placed on a table with red arrows indicating the load-bearing area. In the middle, a smaller table is shown with the LBS pad attached. On the right, a larger table is shown with the LBS pad attached, demonstrating its use for patient support.

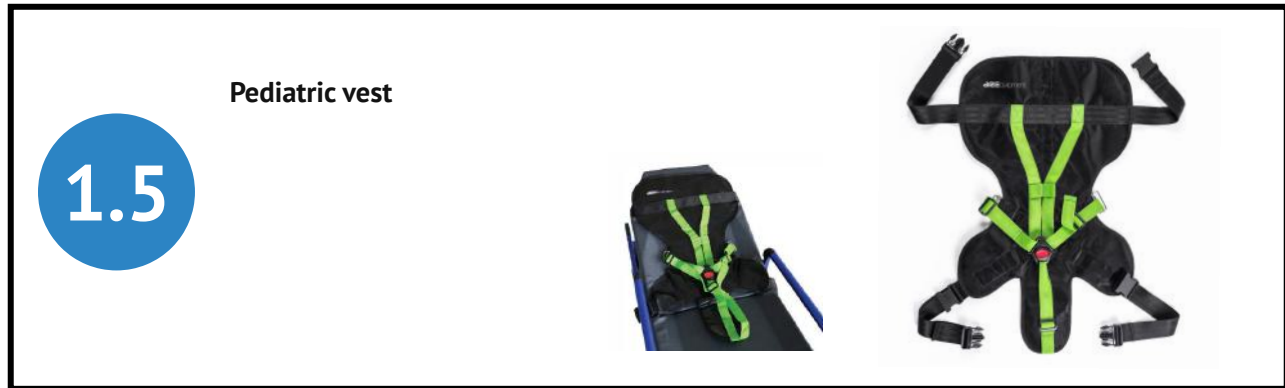
Ergonomic mattress

1.4



The image shows a blue, rectangular ergonomic mattress designed for use on a table. It has a contoured shape to provide support and comfort for patients.

ACCESSORIES



ACCESSORIES

Fastening belts

1.7



1.º - Tie the safety tapes to the internal bars.



2.º - Pass the safety tapes between the mattress grooves.



3.º - Fasten your seat belt.

ACCESSORIES

Pillow

1.8



1.º - Pass the strap through the mattress slots.



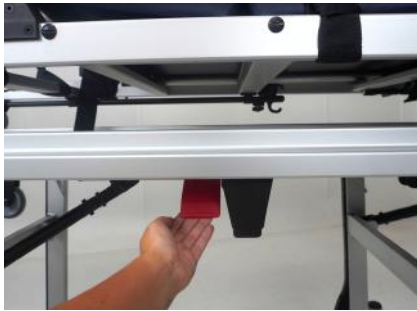
2.º - Join the two sides of the velcro.

COMPATIBLE FIXING SYSTEMS



FRONT LEG CONTROL (INTERMEDIATE POSITION)

Security system



1.º – Lift the lever (located on the right side of the trolley).



Final position

Wheels



2 swivel wheels



2 fixed wheels



Fixed wheel locking system
1.º – Activate the red system with your foot to lock the wheels.

REAR LEG CONTROL



1.º – Press the left lever until it moves and keep it pressed.

(Note: To position the rear leg at mid-stroke, you must press the lever and release it immediately.)

FRONT LEG CONTROL



2.º – Press the right lever until it moves and keep it pressed.

STRETTER LOCKING SYSTEM



1.º – Squeeze the lever and leave it pressed.



2.º – Pull the stretcher to release it from the cart.

ADJUSTABLE LEG SUPPORT

Position with footrest and knees bent



Lower leg raises



Leg elevation



TELESCOPIC HANDLES



1.º – Press the button with your finger.



2.º – Push or pull to achieve desired length.

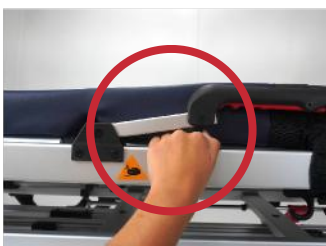
FOLDABLE SIDE SUPPORT



1.º – Press the button by hand.



2.º – Push or pull to reach the open position.



Crushing hazard

FOLDING HEADBOARD



It is possible to adjust the headboard panel in different positions.



- 1.º – Press the red lever.
- 2.º – Pull or push the headboard panel to achieve the desired position.



MAINTENANCE

- The equipment requires regular maintenance to maintain correct operation;
- You must follow a regular maintenance plan to avoid failures;
- Keep maintenance records for your equipment;
- Use original replacement parts recommended by your manufacturer;
- Read the manufacturer's safety data for each product.

The following table presents recommended minimum maintenance intervals for your equipment.

Disinfection	Cleaning	Inspection	Lubrication
After each use	After each use When necessary	3 months	3 months

LUBRICATION

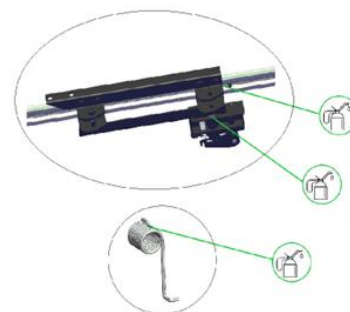
- Clean and disinfect equipment before lubricating;
- Clean the slide guides using a soft cloth to remove lubricant and residue (before lubricating);
- Lubricate the mechanical elements with high viscosity lubricant;
- Only lubricate the points recommended by the supplier without applying excessive amounts.



Points to lubricate



Do not apply lubrication



CHECKLIST

- Check that all components are in the equipment;
- Check for any excessive or abnormal wear;
- Check that all screws, nuts, bolts, rivets and springs are in the equipment;
- Check that all moving and rotating parts are operating smoothly;
- Check that the stretcher moves smoothly;
- Check the wheels for abnormal wear;
- Check that the extendable handles work correctly;
- Check that the equipment has the belts installed correctly;
- Check that the belts are in good condition, without cuts or scratches;
- Check that the belt fittings work correctly;
- Check whether the equipment is being used in an Auto Ribeiro fastener;
- Check if the equipment has abnormal gaps in the area where it fits into the ambulance fastener;
- Check that the equipment has all the necessary accessories.

Do not use water jets.

Do not use detergents/disinfectants containing sodium hypochlorite as a component for cleaning.

DISINFECTION/CLEANING

1. Disinfection/Cleaning of belts

- Remove the equipment belts;
- Clean and disinfect the belts with a compatible detergent/disinfectant according to the concentration indications suggested by the manufacturer;
- Clean with a small amount of warm water, dry as much as possible and reapply to the equipment as indicated in the instruction manual.

2. Disinfection/Cleaning of the mattress

- Remove the mattress from the equipment;
- Clean and disinfect the mattress with a compatible detergent/disinfectant and according to the concentration indications suggested by the manufacturer;
- Clean with a small amount of warm water, dry as much as possible and reapply to the equipment.

3. Disinfection/Cleaning of equipment (Each use)

- Use detergent/disinfectant compatible with aluminum, stainless steel and rubber;
- To clean, carefully check the concentration suggested by the manufacturer on the product, to avoid damaging the equipment (note: first test the product in a non-visible area and check if it causes damage);
- Clean with a small amount of warm water, dry as much as possible and lubricate the guides, bars and sliding parts;
- If operating in an aggressive environment (e.g. saline environment), daily cleaning/lubrication of the equipment is recommended to protect exposed parts;
- The manufacturer is not responsible for any damage caused by the use of a cleaning product that may damage the surface material;
- Do not use any type of solvent or diluent to clean the equipment.

4. Inspection

- A regular inspection plan must be followed to avoid equipment failures, so as not to put patient and operator safety at risk;
- It is necessary to check the parts used for immobilization purposes;
- Checking the tightness of the connection elements. Make adjustments if necessary.

5. Lubrication

- Clean and disinfect equipment before lubricating;
- Clean the slide guides using a soft cloth to remove lubricant and residue (before lubricating);
- Lubricate the mechanical elements with high viscosity lubricant;
- Only lubricate the points recommended by the supplier without applying excessive amounts.

Do not use water jets.

Do not use detergents/disinfectants containing sodium hypochlorite as a component for cleaning.

WARNINGS OR PRECAUTIONS TO BE TAKEN FOR THE SAFE DISPOSAL OF THE DEVICE

This device contains materials that must be disposed of in accordance with applicable local environmental regulations. Incorrect disposal may pose risks to public health and the environment.

Specific instructions:

1. Separation of components

• Before disposal, separate the main materials:

- Metal frame (aluminum);
- Rubber and plastic components;
- Canvas.

• Recycling and reuse

- Whenever possible, send metal components (aluminum) to authorized recycling centers;
- Plastic and rubber components may have specific solutions for energy recovery or recycling.

Do not delete:

Do not dispose of this device in household or unsorted waste. The end user is responsible for ensuring safe disposal through authorized operators.

Device disposal:

This device consists of a metal frame (aluminum), rubber components, plastic, and canvas.

At the end of its useful life, disposal must be carried out by separating the components by type of material and sending them to duly licensed waste management operators.

The metal frame must be recycled as aluminum scrap.

The canvas should be treated as non-hazardous waste, but should be sent for disposal in accordance with guidelines for hospital or contaminated waste.

Do not dispose of with household waste. Improper disposal may endanger public health and the environment.

For more information, consult the applicable legislation in force or contact the manufacturer.

M860

IFU-TROLLEY-STRETCHER-M860-REV.02

EDITION DATE: 05/01/2023
REVISION DATE: 15/09/2025
REVISION: 02

M860  Auto
Ribeiro
Lda

EU DECLARATION OF CONFORMITY

For medical devices

according to Regulation (EU) 2017/745



Auto Ribeiro Lda., with main facilities at Rua S. Caetano, 459 and 519 – 4411-701 Canelas, Vila Nova de Gaia, Portugal, declares under its own responsibility that the following product complies with the Essential Requirements of Medical Devices Directive 2017/745 and, where appropriate, with the following mentioned standards.

Auto Ribeiro Lda. maintains a Quality Management System that fulfills the requirements of NP EN ISO 9001. Copies of Auto Ribeiro, Lda. ISO 9001 certificate issued by SGS are available upon request.

Product: Trolley and Stretcher

Manufacturer: Auto Ribeiro Lda.

Model: M860 Trolley and Stretcher

Risk Class of the Device: Class I

Device ID: 78251

Basic UDI-DI: 5600786656TROLLEY68
5600786656STRETCHERC5

CDM: 57967814

Based on Standards:

- | | |
|-------------|--|
| EN 1865-1 | Patient handling equipment used in road ambulance.
-Specification for general stretcher systems and patient handling equipment. |
| EN 1789 | Medical vehicles and their equipment – Road Ambulances |
| EN ISO 9001 | System of quality management |

Place and date: Canelas - Vila Nova de Gaia, 27-12-2021

Signature



Auto
Ribeiro
Lda

Name:

NIF 500434980
Alexandre Miguel de Oliveira Vila Pouca
(Technical Director)

Raport de încercări

Cod de referință: 15/08190

Solicitant	AUTORIBEIRO,Lda Rua de S. Caetano N° 551 appartado 526 4411701 CANELAS- V.N GAIA Portugalia		
Subiect	Extinderea fără testare a brancardei AUTORIBEIRO M760, M860 și M764 4SW cu ancorare în pardoseală E250, conform cerințelor aliniatului 4.2.10 Fixare din standardul EN1865-1:2010 +A1:2015		
Compartiment / Locația încercării	Passive Safety Department (SEP) Autodrome de Linas Montlhéry BP 20212 - 91311 Montlhéry Cedex		
Data încercării	13/10/2015	Cod referință încercare	ARCSAS1505907 / AFFSAS1502204
Tehnician	Nicolas VIE		
Rezumat / Concluzie	Rezultatele sunt consemnate mai jos.		

Nume și prenume	Nicolas VIE	Jean-Philippe LEPRETRE
Date de contact	nicolas.vie@utacceram.com +33 (0)1 69 80 34 49	jean-chilipbe.lepretre@utacceram.com +33 (0)1 69 80 17 32
Funcția	Inginer de proiect	Director Passive Safety Unit
Data	13/10/2015	13/10/2015
Semnătura	<i>/Semnătură indescifrabilă/</i>	<i>/Semnătură indescifrabilă/</i>

Notă: UTAC nu își asumă răspunderea pentru aplicațiile industriale sau comerciale apărute în urma acestor încercări. Acest raport de încercări poate fi reprodus doar sub forma unui fax fotografic integral. Rezultatele încercărilor sunt disponibile doar pentru materialul supus încercărilor sau materialul identificat în prezentul raport de încercări.

Union Technique de l'Automobile, du Motorcycle et du Cycle
Autodrome de Linas-Montlhéry BP 20212 - 91311 Montlhéry Cedex France
Centre d'essais de Mortefontaine Route du golf - 60128 Mortefontaine
Tel : Montlhéry : +33 (0)1 69 80 17 00 / Mortefontaine : +33 (0) 3 44 54 51 51

Société par actions simplifiée au capital de 7 800 000 euros
TVA FR 89 438 725 723- Siren 438 725 723 RCS Evry
Code APE 7120 B

Rezumat

1 BRANCARDĂ M760 ȘI FIXARE E250.....	3
2 BRANCARDĂ M860 ȘI FIXARE E250.....	3
3 BRANCARDĂ M764 4SW ȘI FIXARE E250.....	4

1 BRANCARDĂ M760 ȘI FIXARE E250

Tip încercare: *Extindere fără încercare conform aliniatului 4.2.10 al standardului EN1865-1:2010 + A1:2015.*

Modificări: *Modificări adăugate brancardei:*
- Nicio modificare adăugată brancardei M760 și fixării E250.
- Produsul este identic cu produsul din raportul UTAC 13/03264

Modificările standardului EN1865-1:2010 +A1:2015 pe baza standardului EN1865-1:2010 nu privesc aliniatul 4.2.10 Fixare. Brancarda AUTORIBEIRO M760 și fixarea E250 respectă prevederile aliniatului 4.2.10 din standardul EN1865-1:2010 + A1:2015.

2 BRANCARDĂ M860 ȘI FIXARE E250

Tip încercare: *Extindere fără încercare conform aliniatului 4.2.10 al standardului EN1865-1:2010 + A1:2015.*

Modificări: *Modificări adăugate brancardei:*
- Nicio modificare adăugată brancardei M860 și fixării E250.
- Produsul este identic cu produsul din raportul UTAC 13/05648

Modificările standardului EN1865-1:2010 +A1:2015 pe baza standardului EN1865-1:2010 nu privesc aliniatul 4.2.10 Fixare. Brancarda AUTORIBEIRO M860 și fixarea E250 respectă prevederile aliniatului 4.2.10 din standardul EN1865-1:2010 + A1:2015.

3 BRANCARDĂ M764 4SW ȘI FIXARE E250

Tip încercare:

Extindere fără încercare conform aliniatului 4.2.10 al standardului EN1865-1:2010 + A1:2015.

Modificări:

Modificări adăugate brancardei:

- *Nicio modificare adăugată brancardei M760 și fixării E250.*
- *Produsul este identic cu produsul din raportul UTAC 14/07567*

Modificările standardului EN1865-1:2010 +A1:2015 pe baza standardului EN1865-1:2010 nu privesc aliniatul 4.2.10 Fixare. Brancarda AUTORIBEIRO M764 4SW și fixarea E250 respectă prevederile aliniatului 4.2.10 din standardul EN1865-1:2010 +A1 : 2015.

Subsemnata **ȘTEFANA FORGACIU**, traducător autorizat de M. J. cu nr. **37629**,
certific exactitatea traducerii în limba română, cu textul înscrisului în copie, în limba engleză.

TRADUCĂTOR ȘTEFANA FORGACIU - AUTORIZAT cu nr. **37629**



Test Report

Reference : N° 15/08190

Applicant	AUTORIBEIRO,Lda Rua de S. Caetano N° 551 apartado 526 4411701 CANELAS- V.N GAIA Portugal		
Subject	Extension sans essai des brancards AUTORIBEIRO M760, M860 et M764 4SW avec l'ancrage au sol E250, au paragraphe 4.2.10 Fixation de la norme EN1865-1 :2010 +A1:2015. <i>Extension without test for stretcher AUTORIBEIRO M760, M860 et M764 4SW with floor anchorage E250 products, according with requirements of paragraph 4.2.10 Fixation EN1865-1:2010 +A1:2015 standard</i>		
Department / Test place	Passive Safety Department (SEP) Autodrome de Linas Monthéry BP 20212 – 91311 Monthéry Cedex		
Test date	13/10/2015	Test Reference	ARCSAS1505907 / AFSAS1502204
Technician	Nicolas VIE		
Summary / Conclusion	Les résultats sont consignés ci-après. The results are consigned after.		

Full Name	Nicolas VIE	Jean-Philippe LEPRETRE
Contact	nicolas.vie@utacceram.com +33 (0)1 69 80 34 49	jean-philippe.lepretre@utacceram.com +33 (0)1 69 80 17 32
Function	Project engineer	Passive Safety Unit Manager
Date	13/10/2015	13/10/2015
Signature		

NB : Les présents essais ne sauraient en aucune façon engager la responsabilité de l'UTAC en ce qui concerne les réalisations industrielles ou commerciales qui pourraient en résulter. "La reproduction de ce document n'est autorisée que sous la forme de fac-similé photographique intégral". Les résultats des essais ne concernent que le matériel soumis aux essais et identifié dans ce rapport d'essais. / UTAC shall not be liable for any industrial or commercial applications that occur as a result of these tests. This test report may only be reproduced in the form of a full photographic facsimile. Tests results are only available for the material submitted to tests or material identified in the present test report.

Summary

1	BRANCARD M760 ET FIXATION E250 / STRETCHER M760 AND E250 FIXATION.....	3
2	BRANCARD M860 ET FIXATION E250 / STRETCHER M860 AND E250 FIXATION.....	3
3	BRANCARD M764 4SW ET FIXATION E250 / STRETCHER M764 4SW AND E250 FIXATION.....	4

1 BRANCARD M760 ET FIXATION E250 / STRETCHER M760 AND E250 FIXATION

Type d'essai :
Test type

Extension sans essai suivant le §4.2.10 la norme EN1865-1 :2010 + A1:2015
Extension without test according to paragraph 4.2.10 of EN1865-1:2010 + A1:2015 standard.

Modifications :
Modifications

Modification apportée au brancard :

- Aucune modification apportée au brancard M760 et à la fixation E250.
- Le produit reste identique à celui couvert au travers du rapport UTAC 13/03264

Modification added to the stretcher :

- *No modification added to stretcher M760 and fixation E250.*
- *Product is identical to product cover with UTAC report 13/03264*

Les évolutions de la norme EN1865-1:2010 +A1:2015 des avis de la norme EN1865-1:2010 ne concernent par le paragraphe 4.2.10 Fixation. Le brancard AUTORIBEIRO M760 et sa fixation E250 sont conformes au paragraphe 4.2.10 Fixation de la norme EN1865-1:2010 +A1:2015.

Modifications of EN 1865-1:2010 +A1:2015 standard based on EN1865-1:2010 standard does not concern paragraph 4.2.10 Fixation. The stretcher AUTORIBEIRO M760 and E250 fixation comply with paragraph 4.2.10 EN1865-1:2010 + A1:2015 standard.

2 BRANCARD M860 ET FIXATION E250 / STRETCHER M860 AND E250 FIXATION

Type d'essai :
Test type

Extension sans essai suivant le §4.2.10 la norme EN1865-1 :2010 + A1:2015
Extension without test according to paragraph 4.2.10 of EN1865-1:2010 + A1:2015 standard.

Modifications :
Modifications

Modification apportée au brancard :

- Aucune modification apportée au brancard M860 et à la fixation E250.
- Le produit reste identique à celui couvert au travers du rapport UTAC 13/05648

Modification added to the stretcher :

- *No modification added to stretcher M860 and fixation E250.*
- *Product is identical to product cover with UTAC report 13/05648*

Les évolutions de la norme EN1865-1:2010 +A1:2015 des avis de la norme EN1865-1:2010 ne concernent par le paragraphe 4.2.10 Fixation. Le brancard AUTORIBEIRO M860 et sa fixation E250 sont conformes au paragraphe 4.2.10 Fixation de la norme EN1865-1:2010 +A1 :2015.

Modifications of EN 1865-1:2010 +A1:2015 standard based on EN1865-1:2010 standard does not concern paragraph 4.2.10 Fixation. The stretcher AUTORIBEIRO M860 and E250 fixation comply with paragraph 4.2.10 EN1865-1:2010 + A1:2015 standard.

3 BRANCARD M764 4SW ET FIXATION E250 / STRETCHER M764 4SW AND E250 FIXATION

Type d'essai :
Test type

Extension sans essai suivant le §4.2.10 la norme EN1865-1 :2010 + A1:2015
Extension without test according to paragraph 4.2.10 of EN1865-1:2010 + A1:2015 standard.

Modifications :
Modifications

Modification apportée au brancard :

- Aucune modification apportée au brancard M760 et à la fixation E250.
- Le produit reste identique à celui couvert au travers du rapport UTAC 14/07567

Modification added to the stretcher :

- *No modification added to stretcher M760 and fixation E250.*
- *Product is identical to product cover with UTAC report 14/07567*

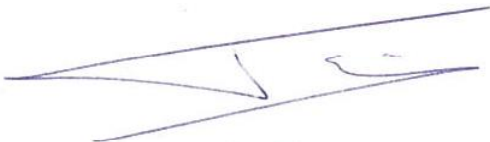
Les évolutions de la norme EN1865-1:2010 +A1:2015 des avis de la norme EN1865-1:2010 ne concernent par le paragraphe 4.2.10 Fixation. Le brancard AUTORIBEIRO M764 4SW et sa fixation E250 sont conformes au paragraphe 4.2.10 Fixation de la norme EN1865-1:2010 +A1 :2015.

Modifications of EN 1865-1:2010 +A1:2015 standard based on EN1865-1:2010 standard does not concern paragraph 4.2.10 Fixation. The stretcher AUTORIBEIRO M764 4SW and E250 fixation comply with paragraph 4.2.10 EN1865-1:2010 +A1: 2015 standard.

RAPPORT N°13/05648

- DEMANDEUR** : **AUTORIBEIRO,Lda**
Rua de S. Caetano
N° 551 appartado 526
4411701 CANELAS- V.N GAIA
Portugal
- OBJET** : Essais d'étude en vue de la certification du brancard M860 et de la fixation brancard E250, suivant les prescriptions du paragraphe 4.2.10 de la norme EN 1865-1 édition 2010.
Numéro d'affaire : AFFSEP1202602
- CONCLUSION** : Les résultats d'essais sont consignés ci-après.

MONTLHERY, Le 21 Juin 2013.



N.VIE
Ingénieur projet
+ 33(0)1 69 80 34 49
nicolas.vie@utaceram.com



J.-P. LEPRETRE
Responsable du Service Sécurité Passive
+ 33(0)1 69 80 17 32
jean-philippe.lepretre@utaceram.com

NB : Les présents essais ne sauraient en aucune façon engager la responsabilité de l'UTAC en ce qui concerne les réalisations industrielles ou commerciales qui pourraient en résulter. La reproduction de ce rapport d'essai n'est autorisée que sous la forme de fac-similé photographique intégral. Les résultats des essais ne concernent que le matériel soumis aux essais, et identifié dans le rapport d'essais. L'accréditation par la Section Essais du COFRAC atteste uniquement de la compétence technique du laboratoire pour les essais ou analyses couverts par l'accréditation. (*) Pour déclarer, ou non, la conformité à la spécification, il n'a pas été tenu compte de l'incertitude associée aux résultats.

UTAC shall not be liable for any industrial or commercial applications that occur as a result of these tests. This test report may only be reproduced in the form of a full photographic facsimile. Test results are only available for the material submitted to tests or material identified in the present test report. Accreditation by the Cofrac test department only certifies the technical competence of the laboratory for the tests or analyses covered by this accreditation. () In order to modify the conformity or no conformity in the requirements, the uncertainty of the test results as not been explicitly taken into account.*

Union Technique de l'Automobile, du Motocycle et du Cycle
Société par actions simplifiée au capital de 7 800 000 euros
Autodrome de Linas-Montlhéry BP20212 - 91311 Montlhéry Cedex France

TVA FR 89 438 725 723- Siren 438 725 723 RCS Evry - Code APE 7120 B
Centre d'essais de Mortefontaine Route du golf - 68128 Mortefontaine France

Seule la version française fait foi / Only the french version is the authentic text.

Ce document comporte 3 page(s) et 0 annexe(s) / This document contains 3 page(s) and 0 annex(es)

SOMMAIRE

1	BUT DE L'EXTENSION	3
2	MATERIEL CONCERNE	3
2.1	DESCRIPTION DES PIECES.....	3
3	ESSAIS DE REFERENCES.....	3
3.1	AXES X+ ET X-	3
3.2	AXES Y(SYMETRIQUE) ET Z	3

1 BUT DE L'EXTENSION

Essais dynamiques de décélération 10g dans les 4 directions X+, X-, Y(symétrique) et Z+ en vue de la certification du brancard suivant les prescriptions du paragraphe 4.2.10 de la norme européenne EN1865-1 :2010.

Le brancard M860 est défini au travers des plans «MACA P/ CARRINHO M860 » référencés « ARMACARTAMO0011 ACET/AZUL. DES. :D60/001/015 », fournis par AUTORIBEIRO .

2 MATERIEL CONCERNE

2.1 DESCRIPTION DES PIECES

Repère échantillon	Référence constructeur	Désignation	Masses en Kg	Numéro de réception
/	Autoribeiro	Brancard M860 sans matelas	18,95	13Eq053 13Eq076
		Chariot (Undercarriage)	32,65	
		Fixation E250	21,57	

3 ESSAIS DE REFERENCES

3.1 AXES X+ ET X-

Le brancard M860 est couvert suivant les axes X+ et X- par les essais réalisés sur le brancard FERNO F2 au travers du rapport 13/03263 suivant les résultats d'essais des paragraphes 5.2 et 5.3.

Le brancard FERNO F2, similaire au brancard M860 au niveau de la structure longitudinale, est défini au travers des plans «MACA ARM.08/01 » référencés «ARMOMA0014 ACETINADO/PRETO (4 PARTES) OBS. ; Nova Cabeceira. DES. :D60/001/009 ».

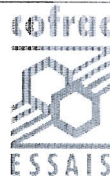
Le rail de fixation E250 est couvert suivant les axes X+ et X- au travers du rapport 13/03264 suivant les résultats d'essais des paragraphes 5.1 et 5.5.

3.2 AXES Y (SYMETRIQUE) ET Z+

Le brancard M860 avec son rail de fixation E250 sont couverts suivant les axes Y (symétrique) et Z+ par les essais réalisés sur ce brancard et cette fixation au travers du rapport 13/03563.



GROUPE UTAC CERAM
Autodromul Linas Montlhéry
BP 20212 - 91311 Montlhéry cedex France
Formă : PVD.SEP.038.001 R02



ACREDITARE NR. I-0193
EFECTE DISPONIBILE PE WWW.COFRAC.FR

RAPORTUL NR. 13/05648

SOLICITANT : **AUTORIBEIRO , Lda**
Rua de S. Caetano
Nr. 551, appartado 526
4411701 CANELAS-V. N. GAIA
Portugalia

SUBIECT : Teste de studiu în vederea certificării țării M860 și a
fixării țării E250, urmând prevederile paragrafului
4.2.10 din norma EN 1865-1, ediția 2010
Număr de dosar: AFFSEP1202602

CONCLUZIE : Rezultatele încercărilor sunt consemnate în cele ce
urmează

MONTHLERLY, la 21 iunie 2013

N. VIE
Inginer proiect
+33(0) 1 69 80 34 49
nicolas.vie@utaceram.com

J.P. LEPRETRE
Responsabil de Serviciul de Securitate
Pasiv[
+33(0) 1 69 80 17 32
jean-philippe.lepretre@utaceram.com

N. B. Prezentele încercări nu sunt în niciun caz de natură a angaja răspunderea UTAC cu privire la realizările industriale sau comerciale ce ar putea rezulta din ele. Reproducerea prezentului raport este autorizată doar sub formă de facsimil fotografic integral. Rezultatele încercărilor se referă doar la materialul supus încercărilor și identificat în raportul de încercări. Acreditarea din partea Secției Încercări a COFRAC atestă doar competența tehnică a laboratorului cu privire la încercările sau analizele acoperite de acreditare (*) În vederea declarării, sau nu, a conformității cu specificația, nu s-a ținut cont de incertitudinea legată de rezultate.

Uniunea Tehnică pentru Automobile, Motoциелuri și Cieluri
Societate pe Acțiuni Simplificată cu un capital de 7 000 000 euro
Autodromul Linas-Montlhéry, BP2012 - 91311 Montlhéry cedex France

TVA FR 89 438 725 723 - Siren 438 725 725 RCS Evry - Cod APE 7120 B
Centrul de Încercări Mortefontaine Route du Golf - 68128 Mortefontaine France

Doar versiunea în limba franceză este valabilă.

Prezentul document conține 3 pagini și 0 anexe.

CUPRINS

1. SCOPUL EXTINDERII	3
2. MATERIALUL VIZAT	3
2.1. Descrierea pieselor	3
3. ÎNCERCĂRI DE REFERINȚĂ	3
3.1. Axele X+ și X-	3
3.2. Axele Y (simetrică) și Z+	3

1. SCOPUL EXTINDERII

Încercări dinamice de decelerare 10 g pe direcțiile X+, X-, Y(simetrică) și Z+ în vederea certificării tărgii în conformitate cu prevederile paragrafului 4.2.10 din norma europeană EN 1865-1:2010.

Targa M860 este definită în baza planurilor „MACA / P CARRINHO M860”, cu referința „ARMACARTAMO0011 ACET/AZU. DES:D60/001/015” furnizate de AUTORIBEIRO.

2. MATERIALUL VIZAT

2.1. DESCRIEREA PIESELOR

Reper eșantion	Referință constructor	Denumire	Mase în kg	Număr recepție
/	Autoribeiro	Targă M860 fără saltea	18,95	13Eq053 13Eq076
		Cărucior (șasiu)	32,65	
		Fixare E250	21,57	

3. ÎNCERCĂRI DE REFERINȚĂ

3.1. AXELE X+ ȘI X-

Targa M860 este abordată în ceea ce privește axele X+ și X- de încercările realizate pe targa FERNO F2 în baza raportului 13/03263, conform rezultatele încercărilor de la paragrafele 5.2 și 5.3.

Targa FERNO F2, similară cu targa M860 în ceea ce privește structura longitudinală, este definită în baza planurilor „MACA ARM.08/01”, cu referința „ARMOMA0014 ACETIBADO/PRETO (4 PARTES) OBS.: Nova Cabeceira. DES :D60/001/009”.

Șina de fixare E250 este abordată din punct de vedere al axelor X+ și X- în raportul 13/03264, conform rezultatele încercărilor de la paragrafele 5.1 și 5.5.

3.2. AXELE Y (SIMETRICĂ) ȘI Z+

Targa M860 și șina sa de fixare E250 sunt abordate în ceea ce privește axele Y (simetrică) și Z+ de încercările realizate pe targă și fixarea sa în baza în raportului 13/03563

Subsemnata **TERTIȘ LARISA DIANA**, traducător autorizat de M. J. cu nr. **16839/2012**,
certific exactitatea traducerii cu textul înscrisului în copie în limba franceză, care a fost vizat de mine.

TRADUCĂTOR **TERTIS LARISA DIANA** - *AUTORIZAT* cu nr. **16839/2012**

TERTIȘ LARISA DIANA
traducător autorizat
franceză - engleză
Aut. M.J. 16839/2012

