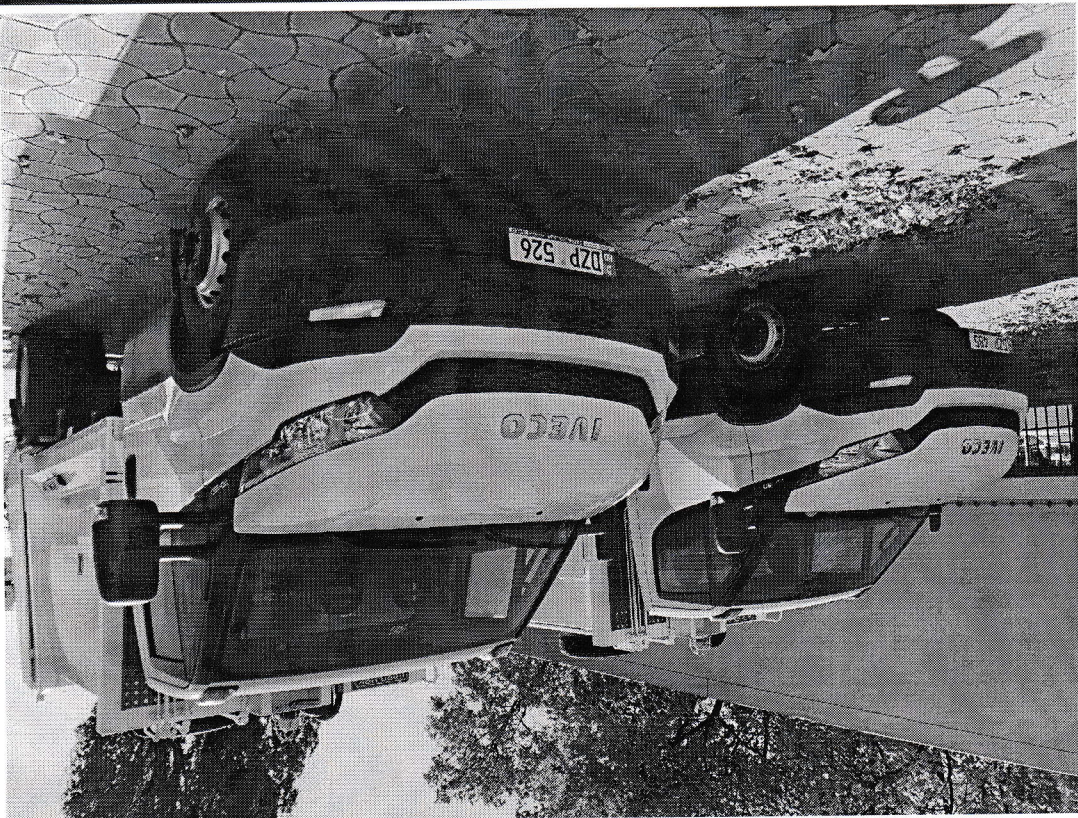


Oferta Comercială
Autospeciala IVECO DAILY 70C15H pentru colectarea deseurilor



Caracteristici tehnice:

Anul producerii:

Culoare:

Parcurs Autospeciala 1:

Parcurs Autospeciala 2:

Motor:

Diesel

4 tace, injecție directă, turbosuflantă;

Capacitate cilindrică:

Putere:

Volumul rezervorului de combustibil:

Volumul rezervorului AdBlue:

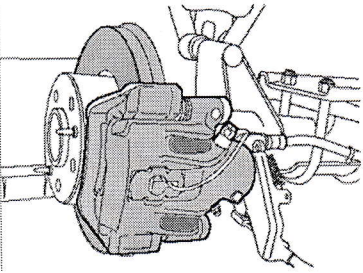
Transmisia:

Cutie de viteze manuală:

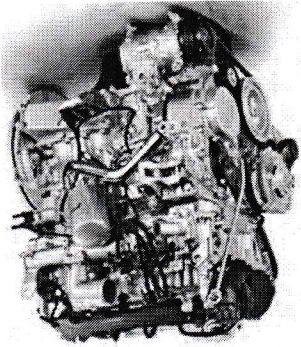
Tracțiune:

Priză de putere cu acționare de la cutia de viteze (PTO);

6+1 rapoarte
4x2 (spate)



2016
Albe
5 789 km
8 000 km
Euro 6
2 998 cm³
146 c.p.
100 litri
25 litri



- ESP9 (ABS+EBD+EBL);
- Servodirecție cu amplificator;
- Dirijare electrică a geamurilor;
- Geamuri spate a cabinei;
- Filtru de combustibil cu separator de apă;
- Tahograf digital VDO;
- Sistemul de urmărire a benzilor de circulație;
- Incălzire a filtrului de combustibil;
- Limitator de viteză 90 km/h;

- Roata de rezervă;
- Pene de siguranță 2 buc.;
- Set de instrumente;
- Cric hidraulic;
- Extingctor;
- Trusă medicală;
- Triunghi de presemanalizare;
- Benzi reflectorizante;
- Aparatoare de noroi;

Completaje:

Specificație tehnică a suprastructurii cu compactor pentru colectarea deșeurilor:

Descrierea suprastructurii:

- Volum containerului: 6,5 m³
- Coeficientul de compactare: 3:1 - 6:1
- Regim de lucru manual / automat;
- Grosimea peretelui lateral: ST-52 / 4 mm
- Grosimea podului: ST-52 / 4 mm
- Grosimea podelei: ST-52 / 4 mm
- Rezervorul de expansiune: ST-52 / 4 mm
- Volumul colectorului de apă: 70 litri
- Cilindrul hidraulic operațional cu strat de protecție;
- Mecanismul de ridicare poate fi acționat manual, cu ajutorul manetelor sau automat, cu ajutorul butoanelor;

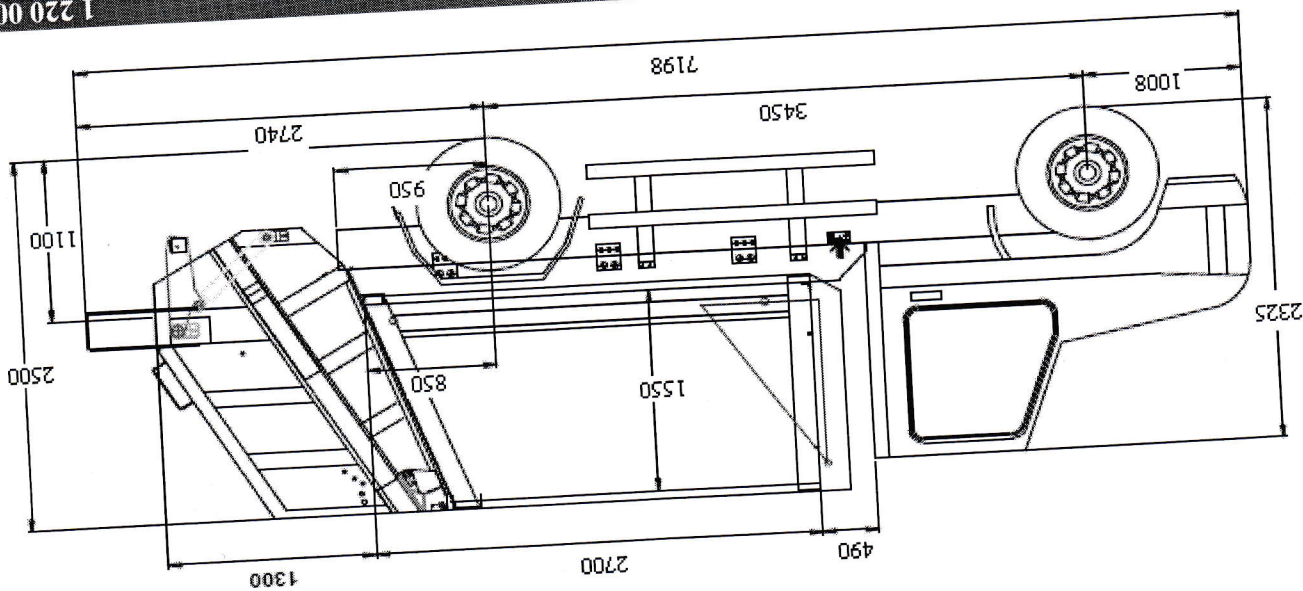
Sistemul hidraulic: Proiectat în Italia, asamblat din piese de proveniență italiană.

- Priza de putere cu acționare de la cutia de viteze;
- Pompa hidraulică;
- Presiunea: 170 bar.
- Volumul rezervorului cu ulei hidraulic: 90 litri.

- La pornirea suprastructurii, turările motorului se pot ajusta / micșora automat sau manual;
- 11 cilindri hidraulici și unul telescopic;

Sistemul electric a suprastructurii:

Schema dimensională a autospecialiei IVECO DAILY 70 C 15H pentru transportarea deșeurilor

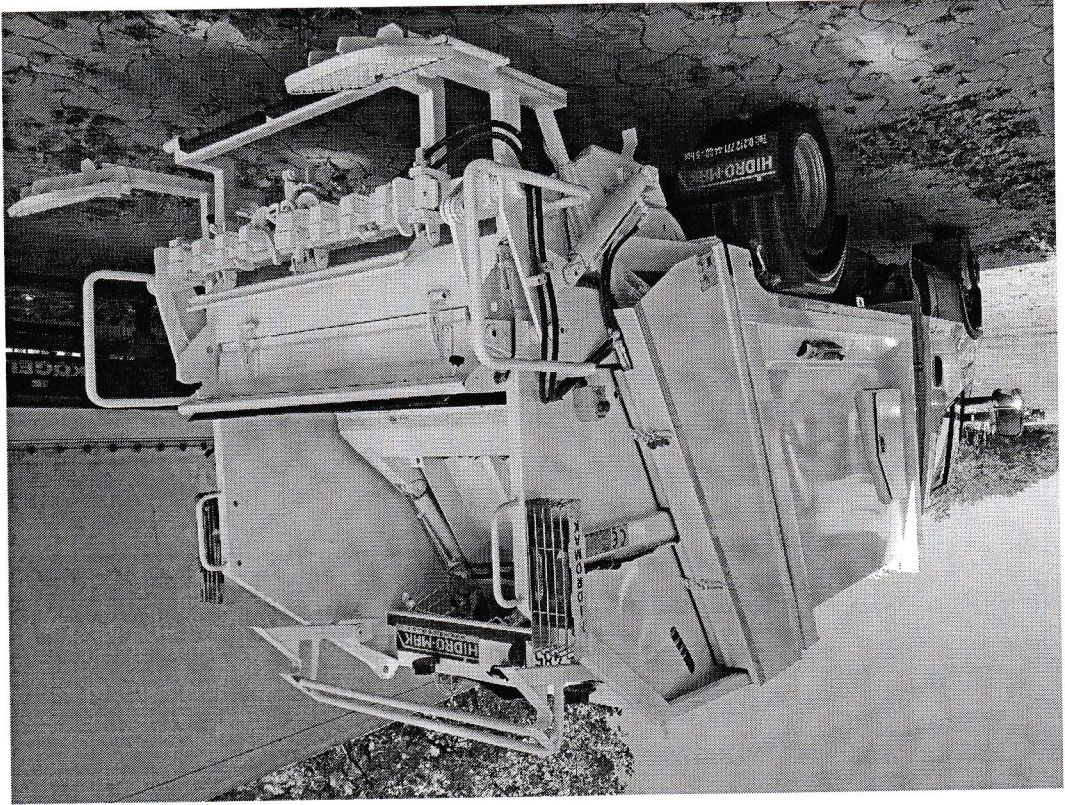


1 220 000 Lei

Preț IVECO DAILY 70C 15H 2 unitati:
(Fără TVA inclus)

1 464 000 Lei

Preț IVECO DAILY 70C 15H 2 unitati:
(TVA inclus)



*"EAST-TEST" S.R.L.
Dealer Official Iveco in Moldova*

IVECO