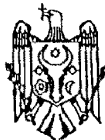




MD 4524 B1 2017.10.31

REPUBLICA MOLDOVA

(19) Agenția de Stat
pentru Proprietatea Intelectuală(11) **4524** (13) **B1**
(51) Int.Cl: *G09F 3/03* (2006.01)
G09F 3/14 (2006.01)
E05B 39/02 (2006.01)
B65D 55/02 (2006.01)

(12) BREVET DE INVENȚIE

In termen de 6 luni de la data publicării mențiunii privind hotărârea de acordare a brevetului de invenție, orice persoană poate face opoziție la acordarea brevetului	
(21) Nr. depozit: a 2016 0155 (22) Data depozit: 2016.12.31	(45) Data publicării hotărârii de acordare a brevetului: 2017.10.31, BOPI nr. 10/2017
(71) Solicitant: LUBENSCHII Alexandr, MD (72) Inventator: LUBENSCHII Alexandr, MD (73) Titular: LUBENSCHII Alexandr, MD (74) Mandatar autorizat: PARASCA Dumitru	

(54) Sigiliu cu cablu (variante) și procedeu de sigilare cu utilizarea acestuia (variante)

(57) Rezumat:

Invenția se referă la mijloace de control al accesului neautorizat la obiectele protejate, și anume la sigiliile cu cablu și procedee de sigilare.

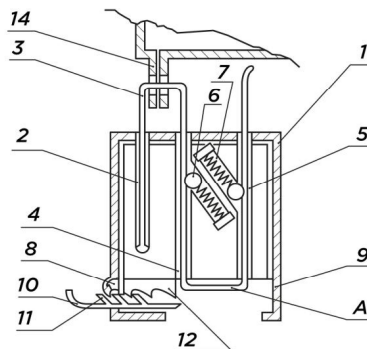
Sigiliul cu cablu, conform unei variante, include un corp (1), în care sunt executate, paralele între ele, un canal longitudinal orb (2) pentru fixarea rigidă a unui capăt al cablului (3) și două canale longitudinale străpunse (4 și 5) cu mecanisme de blocare (6 și 7) a cablului (3) în acestea. Pe perimetrul părții de jos a corpului (1) sunt executate proeminențe frontale cu caneluri longitudinale și proeminențe laterale (8 și 9) în formă de L. Sigiliul mai include un mecanism de blocare a accesului la bucla (A), formată de cablul (3) între canalele străpunse (4 și 5), care constă dintr-o traversă (10) cu un mecanism cu clichet (11), montată cu posibilitatea glisării în canelurile longitudinale și blocării interstițiului format între capetele proeminențelor laterale (8 și 9) și frontale. Pe partea de jos a corpului (1) sunt executate niște nervuri (12) pentru angrenarea cu nervurile mecanismului cu clichet (11). Totodată, pe partea de jos a traversei (10) poate fi executată o proeminență. Conform altei variante, mecanismul de blocare

a accesului la bucla (A) include un capac, fixat articulat la capătul unei proeminențe laterale și dotat cu un zăvor elastic, și un element de cuplare.

Procedeul de sigilare cu utilizarea sigiliului cu cablu include blocarea accesului la bucla (A) prin acționarea asupra traversei (10) până la obținerea unui angrenaj nedetașabil între nervurile mecanismului cu clichet (11) și nervurile (12) de pe corp (1), conform unei variante, și prin presarea capacului până la cuplarea nedetașabilă a zăvorului, conform altei variante.

Revendicări: 6

Figuri: 6



MD 4524 B1 2017.10.31

(54) Cable seal (embodiments) and sealing process using the same (embodiments)

(57) Abstract:

1
The invention relates to means for controlling unauthorized access to protected objects, namely to cable seals and sealing methods.

The cable seal, according to one embodiment, comprises a body (1), in which are made parallel to each other a blind longitudinal channel (2) for rigidly fixing one end of the cable (3) and two through longitudinal channels (4 and 5) with mechanisms (6 and 7) for locking therein the cable (3). On the perimeter of the lower part of the body (1) are made end projections with longitudinal grooves and lateral L-shaped protrusions (8 and 9). The seal still includes a mechanism for blocking access to the loop (A), formed by the cable (3) between the through channels (4 and 5), which consists of a crossbar (10) with a ratchet (11), mounted with the possibility of sliding along the longitudinal grooves and locking the opening formed between the ends of the side (8 and 9) and end

2
protrusions. On the lower part of the body (1) are made ribs (12) for engaging the fins of the ratchet (11). At the same time, in the lower part of the crossbar (10) can be made a protrusion. According to another embodiment, the mechanism for blocking access to the loop (A) includes a cover, pivotally fixed to the end of a side protrusion and provided with an elastic latch, and a locating fixture.

The sealing process using the cable seal comprises blocking access to the loop (A) by acting on the crossbar (10) until a permanent engagement is obtained between the ratchet (11) fins and the ribs (12) on the body (1), according to one embodiment, and by pressing the cover up to an all-in-one-piece fixation of the latch, according to another embodiment.

Claims: 6

Fig.: 6

(54) Тросовая пломба (варианты) и способ пломбирования с использованием этой (варианты)

(57) Реферат:

1
Изобретение относится к средствам контроля несанкционированного доступа к охраняемым объектам, а именно к тросовым пломбам и способам пломбирования.

Тросовая пломба, по одному варианту, содержит корпус (1), в котором выполнены параллельные между собой глухой продольный канал (2) для жесткого крепления одного конца троса (3) и два сквозных продольных канала (4 и 5) с механизмами фиксации (6 и 7) в них троса (3). По периметру нижней части корпуса (1) выполнены торцевые выступы с продольными канавками и боковые Г-образные выступы (8 и 9). Пломба еще включает механизм блокирования доступа к образованной тросом (3) между сквозными каналами (4 и 5) петле (A), который состоит из ригеля (10) с храповиком (11), смонтированного с возможностью скольжения по продольным канавкам и блокировки образованного между концами боковых (8 и 9) и торцевых выступов

2
проема. На нижней части корпуса (1) выполнены ребра (12) для зацепления с ребрами храповика (11). При этом, в нижней части ригеля (10) может быть выполнен выступ. По другому варианту, механизм блокирования доступа к петле (A) включает крышку, шарнирно прикрепленную к концу одного бокового выступа и снабженную эластичной защелкой, и элемент фиксации.

Способ пломбирования с использованием тросовой пломбы включает блокирование доступа к петле (A) путем воздействия на ригель (10) до получения неразъемного зацепления между ребрами храповика (11) и ребрами (12) на корпусе (1), по одному варианту, и путем нажатия на крышку до неразъемной фиксации защелки, по другому варианту.

П. формулы: 6

Фиг.: 6

Descriere:

Invenția se referă la mijloace de control al accesului neautorizat la obiectele protejate, și anume la sigilii cu cablu și procedee de sigilare.

5 Se cunoaște un sigiliu monobloc cu cablu și procedeu de sigilare, care include un corp, în care sunt executate, paralele între ele, un canal longitudinal orb pentru fixarea rigidă a unui capăt al cablului și două canale longitudinale străpunse pentru amplasarea și fixarea cablului în acestea prin intermediul unor mecanisme de blocare cu formarea între canalul orb și canalul străpuns a unei bucle și între canalele străpunse a altei bucle, care este accesibilă [1].

10 Dezavantajul acestui sigiliu constă în existența riscului de extragere a cablului din mecanismele de blocare prin alunecarea sau răsucirea lui în interior și din afară. Din acțiunile descrise, diametrul buclei poate fi mărit pledând semnificativ înafara corpului sigiliului. După mărirea dimensiunilor buclei cablului, cu intenția de a deschide

15 neautorizat sigiliul, bucla cablului se strange cu ajutorul unor instrumente speciale și se întreprind încercări de a extrage cablul din corp. Acest dezavantaj al construcției sigiliului monobloc limitează posibilitatea de utilizare a acestuia pentru sigilarea obiectelor materiale, care necesită un nivel înalt de fiabilitate și securitate a bunurilor.

20 Problema pe care o rezolvă invenția constă în asigurarea unei fiabilități înalte de sigilare, care oferă o siguranță sporită bunurilor materiale.

Sigiliul cu cablu, conform primei variante a invenției, înlătură dezavantajele menționate mai sus prin aceea că include un corp, în care sunt executate, paralele între ele, un canal longitudinal orb pentru fixarea rigidă a unui capăt al cablului și două canale longitudinale străpunse pentru amplasarea și fixarea cablului în acestea prin

25 intermediul unor mecanisme de blocare cu formarea în partea de sus a corpului, între canalul orb și un canal străpuns, a unei bucle de prindere a obiectului supus sigilării și - în partea de jos a corpului, între canalele străpunse, a altei bucle A; pe perimetrul părții de jos a corpului sunt executate proeminențe frontale, pe pereții interiori ai cărora sunt executate câte o canelură longitudinală, și proeminențe laterale, executate în formă de L, în una dintre acestea fiind executată o deschizătură; un mecanism de blocare a accesului

30 la bucla A, care constă dintr-o traversă cu un mecanism cu clichet, montată cu posibilitatea glisării ei în canelurile longitudinale din proeminențele frontale, executate pe partea de jos a corpului, și blocării interstițiului format între capetele proeminențelor laterale și frontale; pe partea de jos a corpului sunt executate niște nervuri pentru

35 angrenarea cu nervurile mecanismului cu clichet.

Nervurile mecanismului cu clichet pot fi executate din material elastic, în număr de cel puțin 2, și amplasate simetric în formă de os de pește.

Pe partea de jos a traversei poate fi executată o proeminență.

40 Sigiliul cu cablu, conform variantei a doua, înlătură dezavantajele menționate mai sus prin aceea că include un corp, în care sunt executate, paralele între ele, un canal longitudinal orb pentru fixarea rigidă a unui capăt al cablului și două canale longitudinale străpunse pentru amplasarea și fixarea cablului în acestea prin intermediul unor mecanisme de blocare cu formarea în partea de sus a corpului, între canalul orb și un canal străpuns, a unei bucle de prindere a obiectului supus sigilării și - în partea de

45 jos a corpului, între canalele străpunse, a altei bucle A; pe perimetrul părții de jos a corpului sunt executate proeminențe frontale și laterale, ultimele fiind executate în formă de L; un mecanism de blocare a accesului la bucla A, care constă dintr-un capac 15, fixat articulat la capătul unei proeminențe laterale și dotat cu un zăvor elastic pentru cuplarea cu un element de cuplare, executat pe capătul celeilalte proeminențe laterale.

50 Procedeu de sigilare, conform primei variante, înlătură dezavantajele menționate mai sus prin aceea că se efectuează cu utilizarea sigiliului cu cablu, definit în prima variantă de executare a lui, și constă în fixarea rigidă a unui capăt al cablului în canalul longitudinal orb, iar celălalt capăt al lui este trecut prin urechile obiectului supus sigilării și prin canalele longitudinale străpunse și fixat prin intermediul mecanismelor

55 de blocare în acestea; blocarea accesului la bucla A, formată între canalele străpunse, prin acționarea asupra traversei cu glisarea concomitentă a acesteia în canelurile longitudinale din proeminențele frontale până la obținerea unui angrenaj nedetașabil între nervurile mecanismului cu clichet și nervurile de pe corp și închiderea interstițiului format între capetele proeminențelor laterale și frontale.

Procedul de sigilare, conform variantei a doua, înlătură dezavantajele menționate mai sus prin aceea că se efectuează cu utilizarea sigiliului cu cablu, definit în varianta a doua de executare a lui, și constă în fixarea rigidă a unui capăt al cablului în canalul longitudinal orb, iar celălalt capăt al lui este trecut prin urechile obiectului supus sigilării și prin canalele longitudinale străpunse și fixat prin intermediul mecanismelor de blocare în acestea; blocarea accesului la bucla A, formată între canalele străpunse, prin presarea capacului până la cuplarea nedetașabilă a zăvorului cu elementul de cuplare și închiderea interstițiului format între capetele proeminențelor laterale și frontale.

Rezultatul tehnic al invenției constă în sporirea siguranței de protecție a obiectelor protejate prin blocarea accesului la bucla A a cablului.

Această soluție de securizare din invenția dată îmbunătățește semnificativ fiabilitatea sigiliului cu cablu.

Invenția se explică prin desenele din fig. 1-6, care reprezintă:

- 15 - fig. 1 a), sigiliul cu traversa în poziția de repaus, în secțiune;
- fig. 1 b), sigiliul cu traversa în poziția de blocare a accesului la bucla A, în secțiune;
- fig. 2 a), sigiliul cu traversa cu proeminență în partea de jos în poziția de repaus, în secțiune;
- 20 - fig. 2 b), sigiliul cu traversa cu proeminență în partea de jos în poziția de blocare a accesului la bucla A, în secțiune;
- fig. 3 a), sigiliul cu capac în poziția de repaus, în secțiune;
- fig. 3 b), sigiliul cu capac în poziția de blocare a accesului la bucla A, în secțiune;
- fig. 4, vederea generală a sigiliului cu traversă, în secțiune;
- 25 - fig. 5, vederea generală a sigiliului cu traversă cu proeminență în partea de jos, în secțiune;
- fig. 6, vederea generală a sigiliului cu capac, în secțiune.

Sigiliul cu cablu (fig. 1 a), 1 b) și 4), conform primei variante de executare, include corpul 1, în care sunt executate, paralele între ele, canalul longitudinal orb 2 pentru fixarea rigidă a unui capăt al cablului 3 și canalele longitudinale străpunse 4 și 5 pentru amplasarea și fixarea cablului 3 în acestea prin intermediul mecanismelor de blocare 6 și 7 cu formarea în partea de sus a corpului 1, între canalul orb 2 și canalul străpuns 4, a unei bucle de prindere a obiectului 14 supus sigilării și - în partea de jos a corpului 1, între canalele străpunse 4 și 5, a buclei A. Pe perimetrul părții de jos a corpului 1 sunt executate proeminențe frontale, pe pereții interiori ai cărora sunt executate câte o canelură longitudinală, și proeminențe laterale 8 și 9, executate în formă de L. În proeminența 8 este executată o deschizătură. Sigiliul mai include mecanismul de blocare a accesului la bucla A, care constă din traversa 10 cu mecanismul cu clichet 11, montată cu posibilitatea glisării ei în canelurile longitudinale din proeminențele frontale, executate pe partea de jos a corpului 1, și blocării interstițiului format între capetele proeminențelor laterale 8 și 9 și frontale. Pe partea de jos a corpului 1 sunt executate nervurile 12 pentru angrenarea cu nervurile mecanismului cu clichet 11.

Nervurile mecanismului 11 pot fi executate din material elastic, în număr de cel puțin 2, și amplasate simetric în formă de os de pește.

45 Sigiliul, conform fig. 2 a), 2 b) și 5, poate fi executat cu proeminența 13 pe partea de jos a traversei 10.

Sigiliul cu cablu (fig. 3 a), 3 b) și 6), conform variantei a doua de executare, include corpul 1, în care sunt executate, paralele între ele, canalul longitudinal orb 2 pentru fixarea rigidă a unui capăt al cablului 3 și canalele longitudinale străpunse 4 și 5 pentru amplasarea și fixarea cablului 3 în acestea prin intermediul mecanismelor de blocare 6 și 7 cu formarea în partea de sus a corpului 1, între canalul orb 2 și canalul străpuns 4, a buclei de prindere a obiectului 14 supus sigilării și - în partea de jos a corpului 1, între canalele străpunse 4 și 5, a buclei A. Pe perimetrul părții de jos a corpului 1 sunt executate proeminențe frontale și laterale 8 și 9, ultimele fiind executate în formă de L. Sigiliul mai include mecanismul de blocare a accesului la bucla A, care constă din capacul 15, fixat articulat la capătul 16 proeminenței laterale 9 și dotat cu zăvorul 17 elastic pentru cuplarea cu elementul de cuplare 18, executat pe capătul proeminenței laterale 8.

Procedeul de sigilare (fig. 1 a), 1 b) și 4), conform primei variante, cu utilizarea sigiliului cu cablu, definit în prima variantă de executare, constă în fixarea rigidă a unui capăt al cablului 3 în canalul longitudinal orb 2, iar celălalt capăt al lui este trecut prin urechile obiectului 14 supus sigilării și prin canalele longitudinale străpunse 4 și 5 și fixat prin intermediul mecanismelor de blocare 6 și 7 în acestea. Blocarea accesului la bucla A, formată între canalele străpunse 4 și 5, se efectuează prin acționarea asupra traversei 10 cu glisarea concomitentă a acesteia în canelurile longitudinale din proeminențele frontale până la obținerea unui angrenaj nedetașabil între nervurile mecanismului cu clichet 11 și nervurile 12 de pe corpul 1 și închiderea interstițiului format între capetele proeminențelor laterale 8 și 9 și frontale.

Procedeul de sigilare, conform fig. 2 a), 2 b) și 5, se efectuează prin acționarea asupra proeminenței 13 de pe partea de jos a traversei 10 cu glisarea concomitentă a acesteia în canelurile longitudinale din proeminențele frontale până la obținerea unui angrenaj nedetașabil între nervurile mecanismului cu clichet 11 și nervurile 12 de pe corpul 1 și închiderea interstițiului format între capetele proeminențelor laterale 8 și 9 și frontale.

Procedeul de sigilare (fig. 3 a), 3 b) și 6), conform variantei a doua, cu utilizarea sigiliului cu cablu, definit în varianta a doua de executare, constă în fixarea rigidă a unui capăt al cablului 3 în canalul longitudinal orb 2, iar celălalt capăt al lui este trecut prin urechile obiectului 14 supus sigilării și prin canalele longitudinale străpunse 4 și 5 și fixat cu mecanismele de blocare 6 și 7 a cablului 3 în acestea. Blocarea accesului la bucla A, formată între canalele 4 și 5, se efectuează prin presarea capacului 15 până la cuplarea nedetașabilă a zăvorului 17 cu elementul de cuplare 18 și închiderea interstițiului format între capetele proeminențelor laterale 8 și 9 și frontale.

Sigiliul cu cablu asigură o protecție sporită bunurilor materiale sigilate și face imposibil accesul din exterior la cablu și deschiderea neautorizată a sigiliului, excluzând posibilitatea acționării cu obiecte ascuțite asupra buclei A a cablului.

(56) Referințe bibliografice citate în descriere:

1. MD 3134 F1 2006.08.31

(57) Revendicări:

1. Sigiliu cu cablu, care include un corp (1), în care sunt executate, paralele între ele, un canal longitudinal orb (2) pentru fixarea rigidă a unui capăt al cablului (3) și două canale longitudinale străpunse (4 și 5) pentru amplasarea și fixarea cablului (3) în acestea prin intermediul unor mecanisme de blocare (6 și 7) cu formarea în partea de sus a corpului (1), între canalul orb (2) și canalul străpuns (4), a unei bucle de prindere a obiectului (14) supus sigilării și - în partea de jos a corpului (1), între canalele străpunse (4 și 5), a altei bucle (A); pe perimetrul părții de jos a corpului (1) sunt executate proeminențe frontale, pe pereții interiori ai cărora sunt executate câte o canelură longitudinală, și proeminențe laterale (8 și 9), executate în formă de L, în una dintre acestea (8) fiind executată o deschizătură; un mecanism de blocare a accesului la bucla (A), care constă dintr-o traversă (10) cu un mecanism cu clichet (11), montată cu posibilitatea glisării ei în canelurile longitudinale din proeminențele frontale, executate pe partea de jos a corpului (1), și blocării interstițiului format între capetele proeminențelor laterale (8 și 9) și frontale; pe partea de jos a corpului (1) sunt executate niște nervuri (12) pentru angrenarea cu nervurile mecanismului cu clichet (11).

2. Sigiliu, conform revendicării 1, în care nervurile mecanismului (11) sunt executate din material elastic, în număr de cel puțin 2, și amplasate simetric în formă de os de pește.

3. Sigiliu, conform revendicării 1, în care pe partea de jos a traversei (10) este executată o proeminență (13).

4. Sigiliu cu cablu, care include un corp (1), în care sunt executate, paralele între ele, un canal longitudinal orb (2) pentru fixarea rigidă a unui capăt al cablului (3) și două canale longitudinale străpunse (4 și 5) pentru amplasarea și fixarea cablului (3) în acestea prin intermediul unor mecanisme de blocare (6 și 7) cu formarea în partea de sus a corpului (1), între canalul orb (2) și canalul străpuns (4), a unei bucle de prindere a obiectului (14) supus sigilării și - în partea de jos a corpului (1), între canalele străpunse (4 și 5), a altei bucle (A); pe perimetrul părții de jos a corpului (1) sunt executate proeminențe frontale și laterale (8 și 9), ultimele fiind executate în formă de L; un mecanism de blocare a accesului la bucla (A), care constă dintr-un capac (15), fixat articulat la capătul (16) proeminenței laterale (9) și dotat cu un zăvor (17) elastic pentru cuplarea cu un element de cuplare (18), executat pe capătul proeminenței laterale (8).

5. Procedeu de sigilare cu utilizarea sigiliului cu cablu, definit în revendicările 1-3, care constă în fixarea rigidă a unui capăt al cablului (3) în canalul longitudinal orb (2), iar celălalt capăt al lui este trecut prin urechile obiectului (14) supus sigilării și prin canalele longitudinale străpunse (4 și 5) și fixat prin intermediul mecanismelor de blocare (6 și 7) în acestea; blocarea accesului la bucla (A), formată între canalele străpunse (4 și 5), prin acționarea asupra traversei (10) cu glisarea concomitentă a acesteia în canelurile longitudinale din proeminențele frontale până la obținerea unui angrenaj nedetașabil între nervurile mecanismului cu clichet (11) și nervurile (12) de pe corp (1) și închiderea interstițiului format între capetele proeminențelor laterale (8 și 9) și frontale.

6. Procedeu de sigilare cu utilizarea sigiliului cu cablu, definit în revendicarea 4, care constă în fixarea rigidă a unui capăt al cablului (3) în canalul longitudinal orb (2), iar celălalt capăt al lui este trecut prin urechile obiectului (14) supus sigilării și prin canalele longitudinale străpunse (4 și 5) și fixat cu mecanismele de blocare (6 și 7) a cablului (3) în acestea; blocarea accesului la bucla (A), formată între canalele (4 și 5), prin presarea capacului (15) până la cuplarea nedetașabilă a zăvorului (17) cu elementul de cuplare (18) și închiderea interstițiului format între capetele proeminențelor laterale (8 și 9) și frontale.

Șef Secție Examinare:

LEVIȚCHI Svetlana

Examinator:

SĂU Tatiana

Redactor:

LOZOVANU Maria

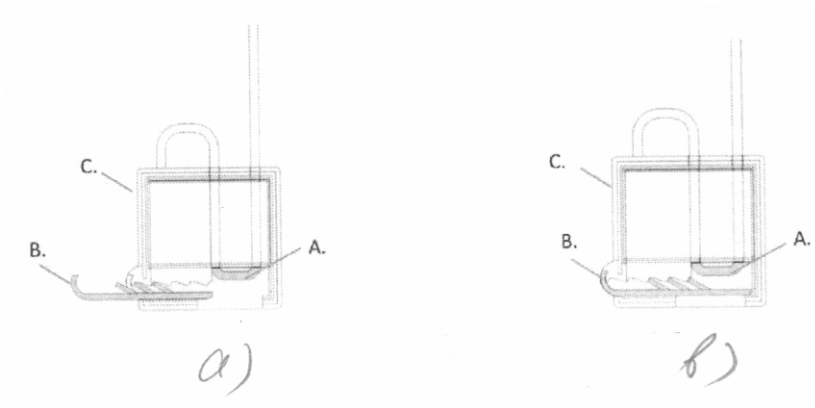


Fig. 1

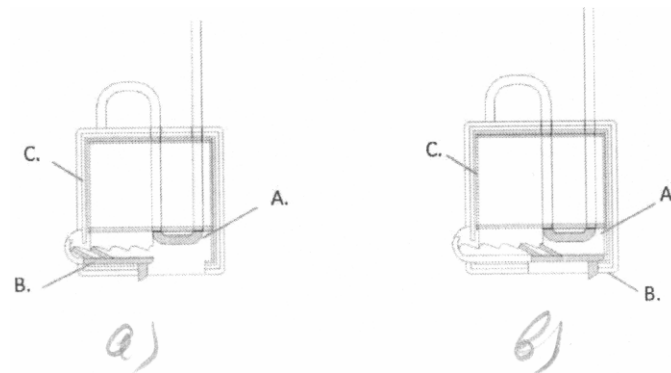


Fig. 2

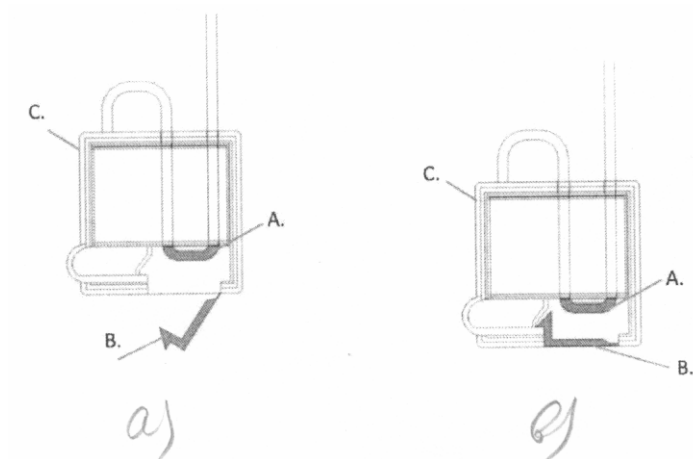


Fig. 3

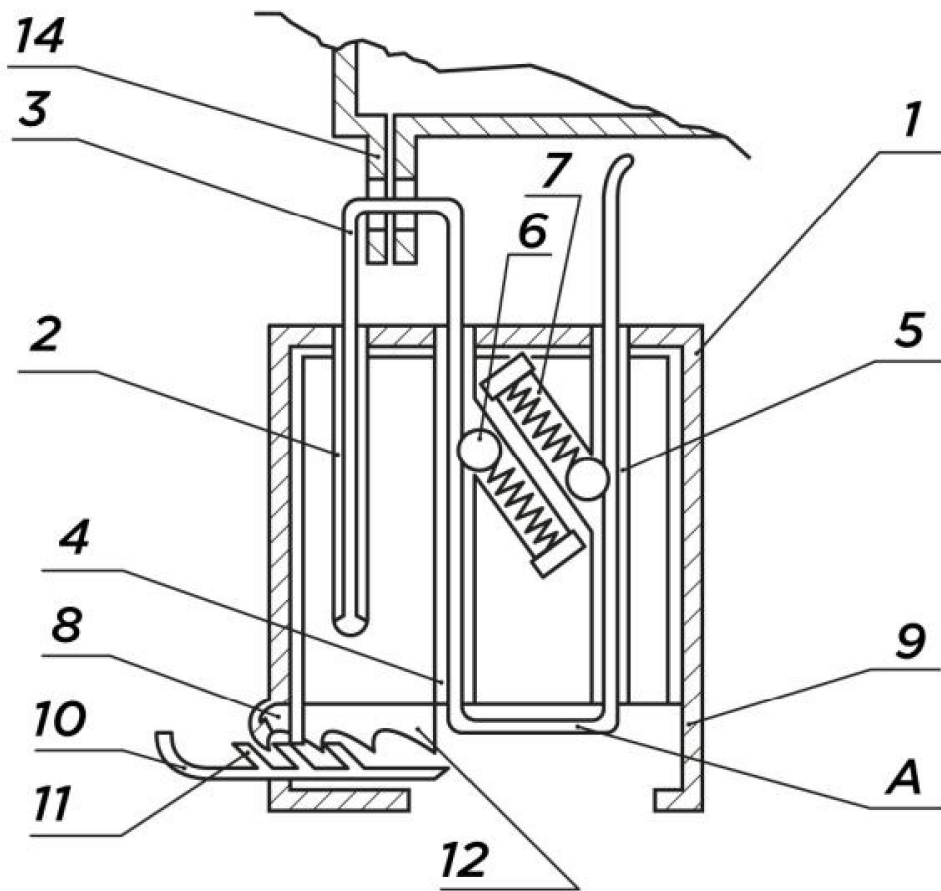


Fig. 4

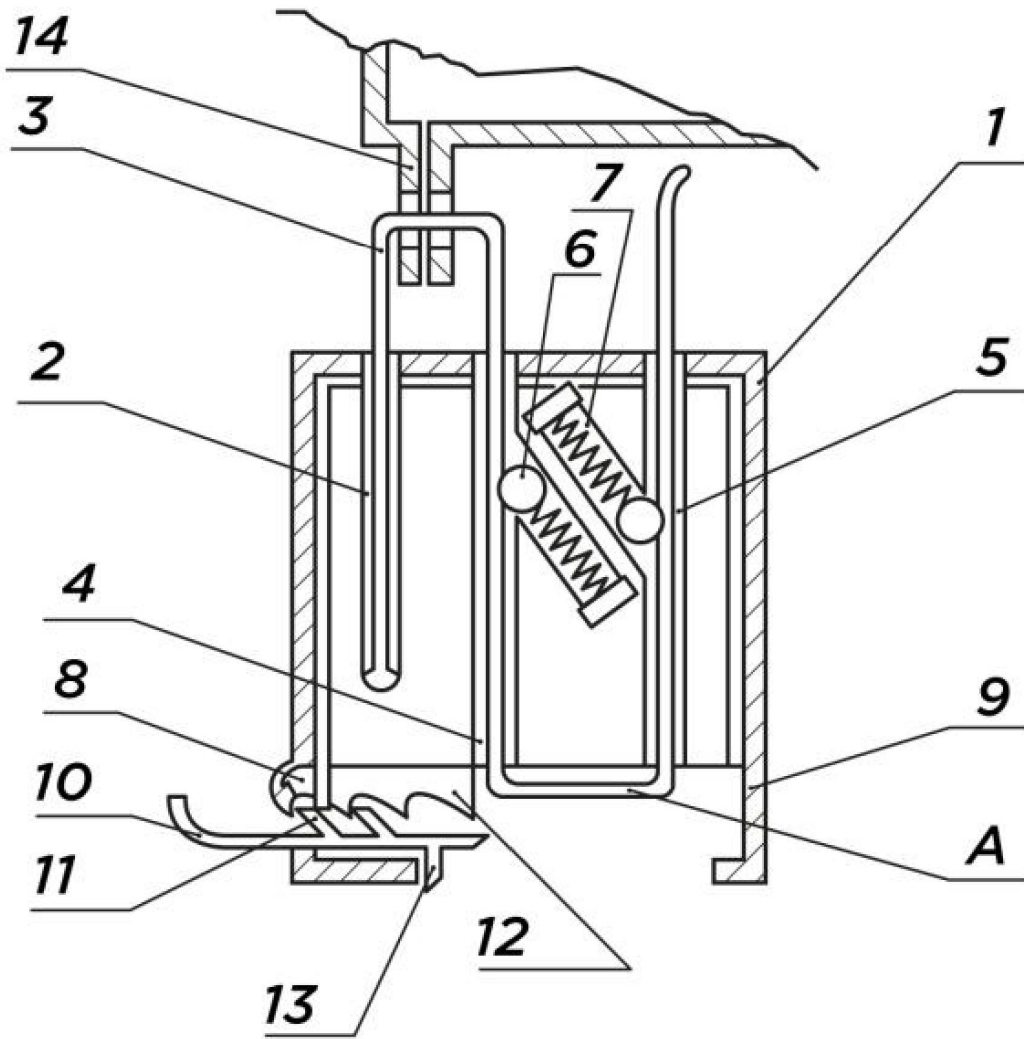


Fig. 5

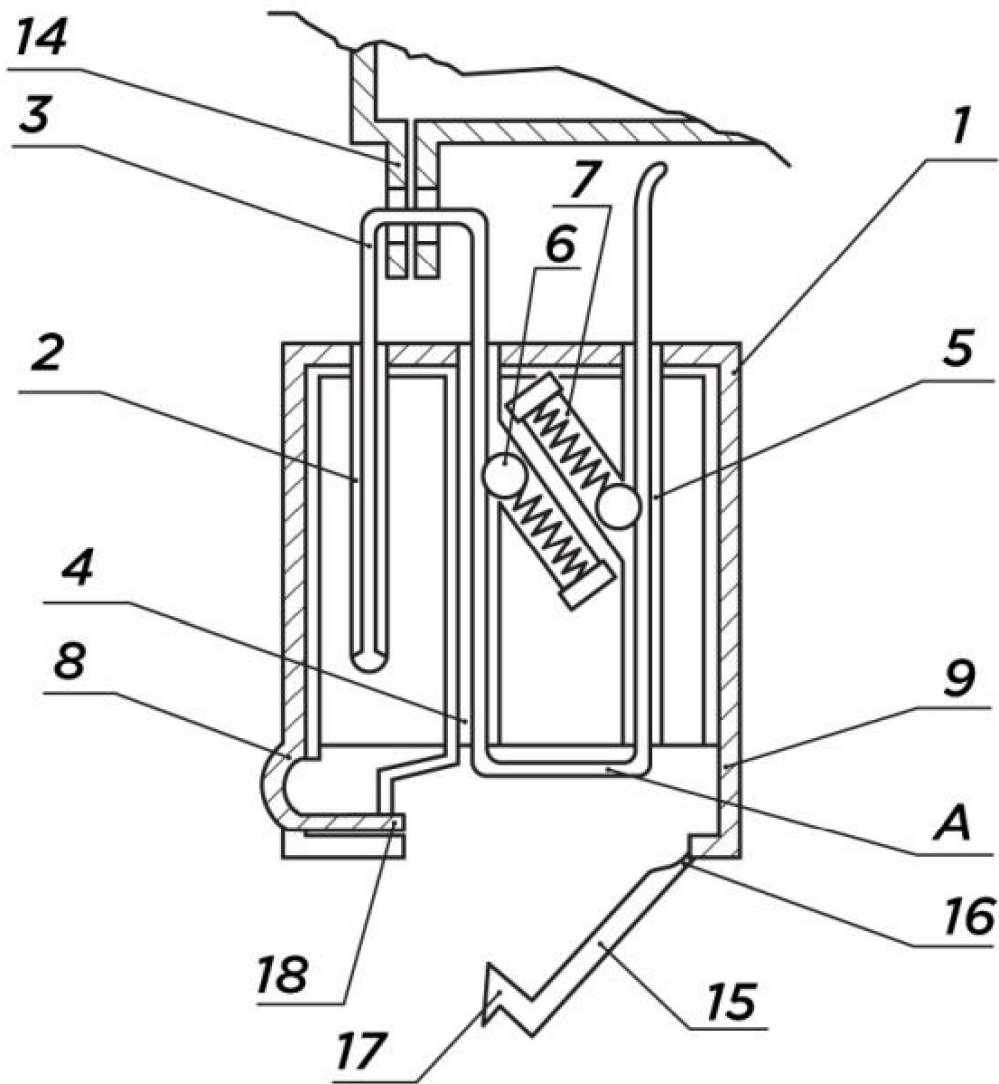


Fig. 6