



MD-2005 mun.Chișinău, str. Albișoara, 38
Tel. (022) 820-770, Email: am@am.gov.md

CONFIRMARE

privind înregistrarea în „Lista producătorilor” de produse
supuse reglementărilor de responsabilitate extinsă a producătorului
(echipamente electrice și electronice)

În scopul plasării pe piață a produselor de echipamente electrice și electronice, în conformitate cu prevederile art. 12 alin. (5) și alin. (14) lit. b) din Legea nr. 209 din 29.07.2016 privind deșeurile, și punctele 46 – 50 din Regulamentul privind deșeurile de echipamente electrice și electronice, aprobat prin Hotărârea Guvernului nr. 212 din 07.03.2018, se emite numărul de înregistrare

MD2022-6-EEE-008

pentru PLASMA RTI S.R.L., IDNO: 1003600107651, cu adresa juridică:
mun. Chișinău, sec. Botanica, str. Trandafirilor, 29/1.

Numărul de înregistrare este valabil începând cu data de 29.06.2022 pînă la data de 29.06.2025.

Director adjunct
Andrei ȚARĂLUNGĂ

Digitally signed by Țărălungă Andrei
Date: 2022.06.29 15:21:21 EEST
Reason: MoldSign Signature
Location: Moldova





I.P. "AGENȚIA SERVICII PUBLICE"

Departamentul înregistrare și licențiere a unităților de drept

**Extras
din Registrul de stat al persoanelor juridice
nr. 108669 din 22.02.2023**



Denumirea completă: **Societatea Comercială "PLASMA RTI" S.R.L.**

Denumirea prescurtată: **S.C. "PLASMA RTI" S.R.L.**

Forma juridică de organizare: **Societate cu răspundere limitată**

Numărul de identificare de stat și codul fiscal: **1003600107651**

Data înregistrării de stat: **16.10.2003**

Sediu: **MD-2038, strada Trandafirilor 29/1, mun. Chișinău, Republica Moldova**

Genurile de activitate:

1. Alte tipuri de comerț cu amănuntul neefectuat prin magazine;
2. Comerțul cu ridicata al altor componente și echipamente electronice;
3. Întreținerea și repararea mașinilor de birou și a tehnicii de calcul;
4. Realizarea de programe și consultanța în domeniul dat;
5. Alte tipuri de comerț cu ridicata;
6. Fabricarea utilajelor și aparatelor pentru cântărit (exclusiv cântarele de precizie pentru laborator);
7. Producția de aparatură și instrumente de măsură, verificare și control;
8. Fabricarea calculatoarelor și altor echipamente electronice pentru prelucrarea informației;
9. Activități de realizare a soft-ului la comandă (software orientat client);
10. Activități de consultanță în tehnologia informației;
11. Alte activități de servicii suport pentru întreprinderi n.c.a.;
12. Activități de management (gestiune și exploatare) a mijloacelor de calcul;
13. Alte activități de servicii privind tehnologia informației;
14. Fabricarea componentelor electronice (module);
15. Fabricarea altor componente electronice;
16. Comerț cu ridicata al calculatoarelor, echipamentelor periferice și software-lui;
17. Comerț cu ridicata de componente și echipamente electronice și de telecomunicații;
18. Prelucrarea datelor, administrarea paginilor web și activități conexe;
19. Alte activități de servicii informaționale n.c.a.;
20. Leasing de proprietăți intelectuale și producție similară (exclusiv bunuri cu drept de autor);
21. Repararea calculatoarelor și a echipamentelor periferice;
22. Comerț cu amănuntul prin intermediul caselor de comenzi sau prin Internet;
23. Activități de editare a altor produse software;
24. Activități de comunicații electronice prin rețele cu cablu;
25. Activități de comunicații electronice prin rețele fără cablu (exclusiv prin satelit);
26. Activități de comunicații electronice prin satelit;
27. Alte activități de comunicații electronice;
28. Activități ale portalurilor web;
29. Repararea altor echipamente;
30. Repararea echipamentelor electronice și optice;
31. Alte lucrări de instalații pentru construcții;
32. Intermedieri în comerțul cu produse diverse;
33. Comerț cu ridicata al altor produse intermediare;

Capitalul social: **16487440 Lei**

Administrator: **IVANOV RUSLAN**

Asociați:

1. **IVANOV RUSLAN, partea socială 16487440 Lei, ce constituie 100%**



Beneficiari efectivi: **IVANOV RUSLAN**

Prezentul extras este eliberat în temeiul art. 34 al Legii nr.220/2007 privind înregistrarea de stat a persoanelor juridice și a întreprinzătorilor individuali și confirmă datele din Registrul de stat la data de 22.02.2023

Specialist coordonator
Marina Franțuz
tel. 022-207837





Banca Comercială „ENERGBANK” Societate pe Acțiuni
Republica Moldova, MD-2001, mun. Chișinău, str. Tighina 23/3
tel.: +(373 22) 544-377, 858-000; fax: +(373 22) 858-080
www.energbank.com; e-mail: office@energbank.com
IDNO 1003600008150, cod TVA 0202040
codul băncii: ENEGMD22
cod IBAN: MD10NB00000000035215845 la CD BNM
Capital social - 100 000 000 lei MD

Nr. 13/01-08/1345
din « 04 » august 2023

SC „PLASMA RTI” S.R.L.

Republica Moldova, mun. Chișinău, str. Trandafirilor nr.29/1

Prin prezenta, B.C. „ENERGBANK” S.A. (codul băncii ENEGMD22), confirmă că compania SC „PLASMA RTI” S.R.L., cod fiscal 1003600107651, deține cont curent 22247011930 IBAN MD66EN000022247011930845 în MDL, USD, EUR și RUB.

Prezentul certificat este eliberat pentru a fi prezentat la solicitare.

**Șef Secție Deservire Clienți
Direcția Operațiuni Bancare**



Ciornaia Lilia

Ex: Fetcu Valeria

Tel: (22) 858-020

SPECIFICAȚIA TEHNICĂ

Nr. d/o	Denumirea Bunurilor	Denumirea modelului	Producătorul	Țara de origine	Specificația tehnică solicitată	Specificația tehnică oferită	Standarde de referință
Lot: Sistem de supraveghere video la casa de odihnă „La Nistru”, inclusiv instalarea și montarea							
1	Înregistrator video NVR	NVR302-32E2	UNV	China	<p>Video: Intrări camere IP 16 canale/RJ-45 porturi cu PoE power supply (10/100 Mbps); Display: Interfață HDMI 4k, rezoluție pînă la – 3840×2160 pixeli; Înregistrare – Compresie video: Smart H.265+/H.265/Smart H.264+/H.264; Rezoluție maximă de înscriere 8 Mp; Lățime de bandă de intrare 128 Mbps, sau mai mare, pentru acces, 128 Mbps, sau mai mare, pentru stocare și 64 Mbps, sau mai mare pentru redirecționare; Detecție Video: Detecție mișcare; Redare & Backup: Modalități Căutare Timp/ Dată, Detecție mișcare și Căutare exactă (la secundă); Funcții redare: Redare, Pauza, Stop, Redare inversa, Redare rapidă/lentă, Fișier următor/anterior, Camera urmatoare/anterioara, Full screen, Repetare, Backup selectie, Zoom digital; Rețea: 1 RJ-45 port (10/100/1000 Mbps); Stocare: HDD intern 2 porturi SATA III, până la 10 TB pe port; USB: minim 2 porturi USB; Alimentare AC 220V, 50Hz; Analogic producției Dahua ori Hikvision; Termen de garanție minim: 24 de luni.</p>	<p>UNV 2 Hard Disks 16/32-Channel Network Video Recorder Support Ultra H.265/H.265/H.264 video formats 9/16/32-channel input Supports mainstream cameras of ONVIF conformance(Profile S, Profile G, Profile T) and RTSP protocols Support 1-ch HDMI, 1-ch VGA. HDMI up to 4K (3840x2160) resolution, 2 RJ45 10M/100M/1000M self-adaptive Ethernet Interfaces HDMI and VGA independent outputs provided Up to 12 Megapixels resolution recording 2 SATA HDDs, Up to 8TB for each HDD (16 Tb total) Various fisheye dewarping modes for live view and playback for both web interface and GUI ANR technology to enhance the storage reliability when the network is disconnected Incoming Bandwidth 320Mbps Outgoing Bandwidth 320Mbps Intrusion Detection, Cross Line Detection, Enter Area, Leave Area, Defocus</p>	

Nr. d/o	Denumirea Bunurilor	Denumirea modelului	Producătorul	Țara de origine	Specificația tehnică solicitată	Specificația tehnică oferită	Standarde de referință
						Detection, Scene Change Detection, Object Left Behind, Object Removed, Auto Tracking, Behavior Search, Vehicle Search Support cloud upgrade	
2	Cameră video IP	IPC2125SB-ADF28KM-I0	UNV	China	<p>Senzor: 1/2.9 inch Progressive CMOS Rezoluție video: 4MP (2688 x 1520 pixeli) Lentila fixa: 2.8 mm Diafragma: F1.6 Cadre pe secunda: 25 - 30 FPS Unghi de vizualizare: 95° (orizontala) / 52° (verticală) / 114° (diagonală) Distanța iluminator IR: 30 m Distanța iluminator lumina alba: 30 m Distanța de focalizare: de la 0.9 m Sensibilitate: 0.008 Lux (color) / 0.0008 Lux (alb-negru) / 0 Lux (IR pornit) Viteza shutter electronic: auto/manual 1/3 s - 1/100.000 s Funcții: BLC / HLC / WDR (120 dB) / 3D NR / detectare mișcare (4 zone) / ROI (4 zone) / iluminare smart / auto ICR Funcții speciale: intruzie / tripwire / detectare umană și vehicul Număr porturi rețea: 1x RJ45 (10/100 Base-T) Interoperabilitate: ONVIF Metoda de stocare: FTP / SFTP / card microSD max 256 GB Compresie video: H.264H / H.265 / H.265+ / H.264 / H.264+ / H.264B / MJPEG Alimentare: 12 VDC / PoE (802.3af) Grad de protecție: IP67 Carcasa: metal Termen de garanție minim: 24 de luni.</p>	<ul style="list-style-type: none"> • High quality image with 4/5MP, 1/2.7"CMOS sensor • 5MP (2880*1620)@30/25fps; 4MP (2560*1440)@30/25fps; 3MP (2304*1296)@30/25fps; 2MP (1920*1080) @30/25fps • Ultra 265, H.265, H.264, MJPEG • Smart intrusion prevention, include cross line, intrusion, enter area, leave area detection • Based on target classification, smart intrusion prevention significantly reduce false alarm caused by leaves, birds and lights etc., accurately focus on human and, motor vehicle and non-motor vehicle • Intelligent People Flow Counting and Crowd Density Monitoring • LightHunter technology ensures ultra-high image quality in low illumination environment • 120dB true WDR technology enables clear image in strong light scene 	

Nr. d/o	Denumirea Bunurilor	Denumirea modelului	Producătorul	Țara de origine	Specificația tehnică solicitată	Specificația tehnică oferită	Standarde de referință
						<ul style="list-style-type: none"> • Support 9:16 Corridor Mode • Built-in Mic • Smart IR, up to 40m (131ft) IR distance • Supports 256 G Micro SD card • IP67 protection • Support PoE power supply 	
3	Micro SD Card	TS128GUSD300S	Transcend		<p>Memorie internă, 128 GB Clasa 10; Tip microSDXC; UHS 3 Viteza de citire, 95 MB/s Viteză de scriere de până la 38 MB/s Comunicații Standart U3,UHS-I,V30 Pentru înregistrarea video de înaltă definiție Termen de garanție minim: 24 de luni.</p>	<p>128GB MicroSD (Class 10) UHS-I (U3) +SD adapter, Transcend "TS128GUSD300S" (R/W:95/45MB/s) Capacitate stocare: 128 GB Tip Card de memorie: MicroSDXC Clasa de viteză SD: Class 10 Viteza maximă de citire: 95 MB/s Viteza de scriere maximă: 45 MB/s Termen de garanție minim: 24 de luni.</p>	
4	Hard disk (HDD)	WD84PURZ	Western Digital		<p>Hard disk special conceput pentru sistemele de supraveghere video și utilizare 24/24; Buffer: 512 MB; Capacitate memorie: 10 TB; Viteza de rotație: 7200 rpm; Interfață: SATA 3; Tip: HDD 3.5. Termen de garanție minim: 24 de luni.</p>	<p>3.5" HDD 8.0TB-SATA-128MB Western Digital "Purple (WD84PURZ)", Surveillance, CMR Capacitate memorie: 8 TB (2 pcs=16Tb) Sistem de stocare a datelor: 3.5" Interfață SSD: SATA-3 (6 Gb/s) Dimensiune memorie tampon (cache): 128 MB Viteza axului: 5640 RPM Termen de garanție minim: 24 de luni.</p>	
5	Switch PoE 24	H1024PL	ONV	China	<p>Numărul total de porturi -26; Ieșiri PoE -24; Viteză 10/100Mbps; Putere pe ieșire: Port 1-2 ≤ 90W, Port 3-24 ≤ 30W;</p>	<p>26x RJ45 24 x PoE IEEE802.3af/at (each port 30W)</p>	

Nr. d/o	Denumirea Bunurilor	Denumirea modelului	Producătorul	Țara de origine	Specificația tehnică solicitată	Specificația tehnică ofertată	Standarde de referință
					Putere totală de ieșire PoE \leq 240 W; Porturile 25-26: 2 \times RJ-45 10 M/100 M/1000 M (uplink); Standarde de rețea IEEE 802.3, IEEE 802.3u, IEEE 802.3ab, IEEE 802.3z, IEEE 802.3x, IEEE 802.3af, IEEE 802.3at; Capacitatea de comutare pînă la 8.8 Gb/sec. Rata de expediere a pachetelor pînă la 6.55 Mpps Memorie tampon de pachete pînă la 2.75 Mbit Termen de garanție minim: 24 de luni.	Budget Power:250W 1.IEEE 802.3af /at PoE Standard Compliant, 52V. 2.26 x 10/100Mbps Auto-Negotiation and Auto-MDIX Fast Ethernet RJ45, 2x 1000M RJ45 uplink 3.Built-in 24 PoE Ports (Port 1 ~ Port 24) 4.With dial switch, port 17-24 support 10M/250m long distance mode; support PoE watchdog (disconnected network auto-restart PoE). Support Vlan/ POE priority. Termen de garanție minim: 24 de luni.	
6	Switch 16 RJ-45	TL-SG1016D	TP-Link		Porturi Ethernet 16 x 10/ 100/ 1000 Base-T Capacitate switching 32G Capacitate maximă adrese MAC: 8.000 Packet Forwarding Rate 23.8Mpps Memorie buffer pachete 2Mb Alimentare AC 220V; 50Hz Protecție la descărcări electrice Mod comun: 6KV Mod diferențial: 0.5KV Carcasă metalică Termen de garanție minim: 24 de luni.	Rackmountable IEEE 802.3i, IEEE 802.3u, IEEE 802.3ab, IEEE 802.3x 16 porturi 10/100/1000 Mbps RJ45 (auto-negociere/auto-MDI/MDIX) 10BASE-T: Cablu UTP categoria 3, 4, 5 (max. 100 m) 100BASE-TX / 1000BASE-T: Cablu UTP categoria 5, 5e sau mai mare (max. 100 m) 100-240VAC, 50/60Hz Consumul de energie Maxim: 9,26 W (220 V / 50 Hz) Dimensiuni (L x A x H) 294 * 180 * 44 mm) Capacitatea de comutare 32 Gbps Viteza de expediere a pachetelor 23,8 Mpps Tabel de adrese MAC 8K Cadru Jumbo 10KB Termen de garanție minim: 24 de luni.	
7	Televizor		50A6BG	Hisense	Tehnologie LED;	50" LED SMART TV Hisense	

Nr. d/o	Denumirea Bunurilor	Denumirea modelului	Producătorul	Țara de origine	Specificația tehnică solicitată	Specificația tehnică oferită	Standarde de referință
					Diagonala ecran, inch 50''; Rezoluție ecran, pixeli 3840x2160 Ultra HD 4K; Intrare HDMI: min 2 buc. Culoare neagră. Termen de garanție minim: 24 de luni.	50A6BG, Real 4K, 3840x2160, VIDAA OS, Black (50", DLED 3840x2160 UHD, MR 120 Hz, SMART TV (VIDAA U5 OS), 3 HDMI 2.0, 2 USB, Display color depth 8bit+FRC, Dolby Vision, HDR10, HLG, Wi-Fi (802.11ac, dual-band (2.4G and 5G), DVB-T/T2/C/S2, OSD Language: ENG, RU, RO, Speakers 2x7W Dolby Atmos, VESA 300x200, 9.8 Kg)	
8	Dulap de tip server				Dulap de tip server; Dimensiuni: 500-600 (lățime) x 467-510 (înălțime) x 450-500 (adâncime) mm; Cu grile de ventilare.	Dulap pe perete 12U, 600*450*633, 19" gri, asamblat, usa din sticla (sarcina pîna la 100 kg, 2 perechi de șine nezincate 19" p/u fixarea echipamentului, laterale sunt detașabile fără yala)	
9	Ventilator				Ventilator pentru dulap tip server	Ventilator pentru dulap pe perete, 120x120x38, 220V	
10	UPS Sursă neîntreruptibilă	UPS1500MC 1500VA/900W	Ultra Power		Cu (AVR) Regulator Automat de Tensiune; Capacitate: (1500-2000)VA/(900-1200)W; Tensiune de intrare nominală: 220-240 V AC; Frecvență: 50 Hz; Baterii incluse de tip: 2x 12V/9Ah sau 2x 12V/12Ah; Termen de garanție minim: 24 de luni.	UPS1500MC 1500VA/900W Front Panel: LCD Display AVR: 3 steps of AVR, CPU controlled Input voltage range: 145~290Vac±5Vac Input frequency range: 50Hz / 60Hz (Auto sensing) Output voltage range: 200~255Vac Output frequency (DC mode): 50±0.5Hz / 60±0.5Hz Wave form: PWM (DC Mode) Transfer time: Typical 2~6ms, Max.10ms. 3 Germany Sockets Battery: 2 pcs*12V9Ah Charging period: 4~6 hours recover to 90% capacity	

Nr. d/o	Denumirea Bunurilor	Denumirea modelului	Producătorul	Țara de origine	Specificația tehnică solicitată	Specificația tehnică oferită	Standarde de referință
						PROTECTION: 1. Battery low voltage protection 2. Overload protection 3. Short circuit protection FUNCTION: 1. Auto re-starts when AC recovers 2. Silence setup 3. Automatic charging (offline charging) Unit dimension (mm): 350*120*188mm Net weight (kg): 12kg	
11	Cablu de rețea				Cablu FTP de exterior cu sufă; Categoria 5E; 4 perechi de fire răsucite; Ecranat; Suportă: 1000Base-T (Gigabit Ethernet), 100 Base-T, 10 Base-T, FDDI, ATM.	Outdoor FTP cu TROS, Solid, cat 5E 4x2x0,50, 24AWG cooper, PE, negru	
12	Cablu HDMI				Tip conectori Tata A – Tata A; Viteza 18 Gbit/s; Rezoluție suportată UltraHD 4K@ 60fps; Lungime cablu: - 3 m.	Cable HDMI to HDMI 3.0m male-male, V1.4, Black, CC- HDMI4L-10 CC-HDMI4-10 HDMI v.1.4 male-male cable, 3.0 m	
13	Dispozitive de fixare pentru cabluri				Elemente de întărire.	Elemente de întărire.	
14	Conexiuni și elemente de contact				Conectare a echipamentului video la montare	Conectare a echipamentului video la montare	
15	Servicii de transport				Livrarea echipamentului/deplasarea la obiectiv	Livrarea echipamentului/deplasarea la obiectiv	
16	Servicii de instalare/montare				<ul style="list-style-type: none"> Trasarea cablului FTP-915m; Montarea Camerelor video-8 buc; Conectarea și programarea echipamentului la NVR. 	<ul style="list-style-type: none"> Trasarea cablului FTP-915m; Montarea Camerelor video-8 buc; 	

Nr. d/o	Denumirea Bunurilor	Denumirea modelului	Producătorul	Țara de origine	Specificația tehnică solicitată	Specificația tehnică oferită	Standarde de referință
						Conectarea și programarea echipamentului la NVR.	

Semnătura electronică a administratorului / reprezentantului _____

SPECIFICAȚIA DE PREȚ

Nr. d/o	Cod CPV	Denumirea Bunurilor	Unitatea de măsură	Cantitatea	Termenul de livrare	Preț, fără TVA (MDL)	Preț, inclusiv TVA (MDL)	Suma, fără TVA (MDL)	Suma, inclusiv TVA (MDL)
Lot: Sistem de supraveghere video la casa de odihnă „La Nistru”, inclusiv instalarea și montarea									
1	32330000-5	Înregistrator video NVR	buc	1	În decurs de 14 zile calendaristice, care curg din următoarea zi lucrătoare intrării în vigoare a Contractului	7031.00	8437.20	7031.00	8437.20
2	35125300-2	Camera video IP	buc	8		2380.00	2856.00	19040.00	22848.00
3	30234600-4	Micro SD Card	buc	8		226.67	272.00	1813.33	2176.00
4	30233132-5	Hard disk (HDD)	buc	2		4905.00	5886.00	9810.00	11772.00
5	31214000-9	Switch PoE 24	buc	1		4796.00	5755.2	4796.00	5755.20
6	31214000-9	Switch 16 RJ-45	buc	2		1325.00	1590.00	2650.00	3180.00
7	32323100-4	Televizor	buc	1		6431.00	7717.20	6431.00	7717.20
8	32442200-5	Dulap de tip server	buc	1		2307.00	2768.40	2307.00	2768.40
9	39714110-4	Ventilator	buc	6		137.50	165.00	825.00	990.00
10	31154000-0	Sursă neîntreruptibilă (UPS)	buc	2		2485.00	2982.00	4970.00	5964.00
11	32421000-0	Cablu de rețea	metri	915		9.63	11.56	8811.45	10577.40
12	31224400-6	Cablu HDMI	buc	1		83.57	100.28	83.57	100.28
13	44322400-7	Dispozitive de fixare pentru cabluri	set	1		810.00	972.00	810.00	972.00
14	31224000-2	Conexiuni și elemente de contact	set	1		635.00	762.00	635.00	762.00
15	60000000-8	Servicii de transport	serv	1		1054,17	1265.00	1054,17	1265.00
16	51314000-6	Servicii de instalare/montare	serv	1		11505.00	13806.00	11505.00	13806.00
TOTAL								85572,52	99090,68

Valabilitatea ofertei: 45 de zile calendaristice de la data limită de depunere a ofertei.

Semnătura electronică a administratorului / reprezentantului _____

Date despre operatorul economic

1. Denumirea Firmei SC "Plasma RTI" SRL
2. Adresa Firmei mun. Chisinau, str-la Calatorilor, nr 30
3. Oficiul de înregistrare (dacă diferă de adresa Firmei) _____
4. Codul fiscal / IDNO 1003600107651
5. Telefon de contact 068494942
6. E-mail jurist.dept@rti.md
7. Tipul Firmei Privat
privat, public, etc.

8. Fondatorul Firmei și ultimul Patron Ivanov Ruslan
9. Experiența în domeniu 20 ani de activitate
10. Denumirea Băncii la care operatorul economic are deschis cont bancar și pe care cont vor fi achitate plățile:
 - denumirea băncii completă (inclusiv dacă este cazul filiala/reprezentanța)
BC "Energbank" SA
 - c/b ENEGMD2X
 - cod IBAN MD66EN000022247011930845
11. Persoana împuternicită de a semna contractul, inclusiv datele procurii valabile (dacă este cazul) cu anexarea copiei: Ivanov Ruslan
12. Declarăm disponibilitatea de semnare a contractului cu semnătura electronică:
 DA
 NU, deoarece _____

(se va include justificarea de ce nu se poate de semnat contractul cu semnătură electronică)

Semnătura electronică a administratorului / reprezentantului _____

CHESTIONAR PENTRU FURNIZOR/PRESTATOR

1. Date despre Prestator/Furnizor (persoană juridică/persoană fizică)

- 1.1 Denumirea completă/ Nume, prenume SC"Plasma RTI"SRL
- 1.2 Forma de organizare juridică/ - Societate cu Raspundere Limitata
- 1.3 Codul fiscal/IDNO 1003600107651
- 1.4 Numărul și data înregistrării de stat/expus politic (Da/Nu) 1003600107651 din 16.10.2003
- 1.5 Sediul și adresa juridică/adresa de domiciliu mun.Chisinau, str.Trandafirilor, nr.29/1
- 1.6 Numărul de telefon, fax, email 068494942 jurist.dept@rti.md

1.7 Persoana împuternicită să deschidă și să gestioneze contul

- 1.7.1 Numele, prenumele Tarlev Dumitru
- 1.7.2 Data și locul nașterii, IDNO 23.07.1986 Chisinau 2003088016507
- 1.7.3 Adresa de domiciliu mun.Chisinau, str. Lisabona, nr.2/3, ap.25
- 1.7.4 Funcția deținută Juristconsult
- 1.7.5 Telefon, fax, e-mail 068494942 jurist.dept@rti.md
- 1.7.6 Expus politic (Da/Nu) Nu

2. Informație privind natura relației de afaceri cu BNM

2.1 Domeniul de activitate

2.2 Scopul și motivul inițierii relației de afaceri / tranzacții ocazionale

2.3 Activități preconizate

3. Declarația privind beneficiarul efectiv

3.1 Beneficiarul efectiv este următoarea persoană:

3.2 Date despre beneficiarul efectiv :

- 3.2.1 Numele, prenumele Ivanov Ruslan
- 3.2.2 Data și locul nașterii, IDNO 12.10.1971, Chisinau 0971303892916
- 3.2.3 Adresa de domiciliu mun.Chisinau, str. IP. Soroceanu, nr.70, MD 2065
- 3.2.4 Funcția deținută Administrator
- 3.2.5 Telefon, fax, email 068494942 jurist.dept@rti.md
- 3.2.6 Expus politic (Da/Nu) Nu

Semnătura electronică a administratorului / reprezentantului _____

beneficiar efectiv – persoană fizică ce deține sau controlează în ultimă instanță o persoană fizică sau juridică ori beneficiar al unei societăți de investiții sau administrator al societății de investiții, ori persoană în al cărei nume se desfășoară o activitate sau se realizează o tranzacție și/sau care deține, direct sau indirect, dreptul de proprietate sau controlul asupra a cel puțin 25% din acțiuni sau din dreptul de vot al persoanei juridice ori asupra bunurilor aflate în administrare fiduciară

Legea nr. 308 din 22.12.2017 cu privire la prevenirea și combaterea spălării banilor și finanțării terorismului.

DECLARAȚIE DE ELIGIBILITATE

Către Banca Națională a Moldovei

Stimați domni,

Subsemnatul, reprezentant împuternicit al SC "Plasma RTI" SRL,
(denumirea operatorului economic)

în calitate de ofertant, declar pe propria răspundere, sub sancțiunea excluderii din procedură și sub sancțiunile aplicate faptei de fals în acte publice, că nu mă aflu în una dintre situațiile prevăzute la art.19 din Legea nr.131/2015 privind achizițiile publice.

Mă oblig, la solicitarea autorității contractante, în scopul verificării și confirmării declarației, să prezint orice document doveditor de care dispun.

Semnătura electronică _____

5MP HD Intelligent Lighthunter IR Fixed Bullet Network Camera

IPC2125SB-ADF28(40)KM-I0



Key Features



- High quality image with 5MP, 1/2.7"CMOS sensor
- 5MP (2880*1620)@ 30/25fps; 4MP (2560*1440)@ 30/25fps; 3MP (2304*1296) @30/25fps; 2MP (1920*1080) @30/25fps
- Ultra 265, H.265, H.264, MJPEG
- Smart intrusion prevention, include cross line, intrusion, enter area, leave area detection
- Based on target classification, smart intrusion prevention significantly reduce false alarm caused by leaves, birds and lights etc., accurately focus on human and, motor vehicle and non-motor vehicle
- Intelligent People Flow Counting and Crowd Density Monitoring
- LightHunter technology ensures ultra-high image quality in low illumination environment
- 120dB true WDR technology enables clear image in strong light scene
- Support 9:16 Corridor Mode
- Built-in Mic
- Smart IR, up to 40m (131ft) IR distance
- Supports 256 G Micro SD card
- IP67 protection
- Support PoE power supply

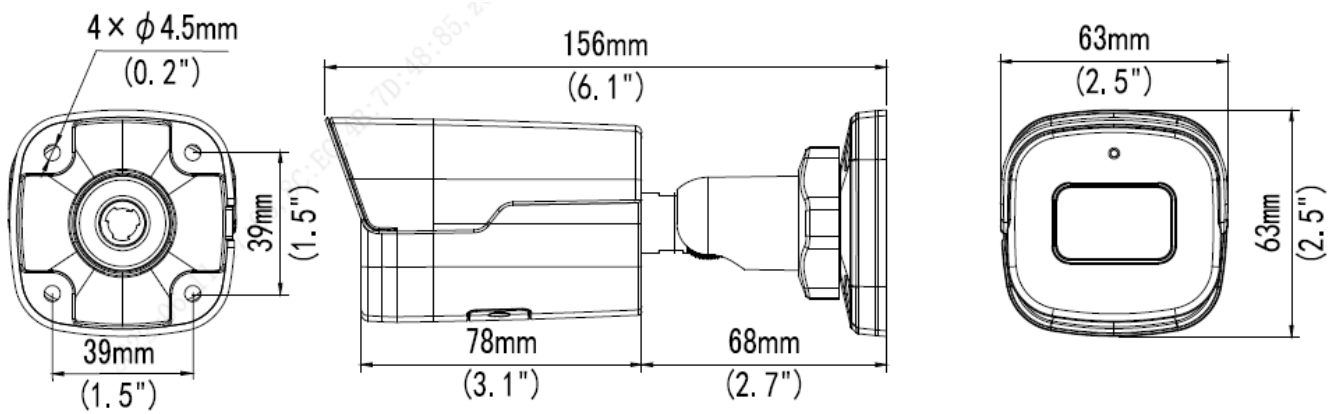
Specifications

	IPC2125SB-ADF28KM-I0	IPC2125SB-ADF40KM-I0			
Camera					
Sensor	1/2.7", 5.0 megapixel, progressive scan, CMOS				
Minimum Illumination	Colour: 0.002 lux (F1.6, AGC ON) 0 lux with IR on				
Day/Night	IR-cut filter with auto switch (ICR)				
Shutter	Auto/Manual, 1 ~ 1/100000s				
Adjustment angle	Pan: 0° ~ 360°	Tilt: 0° ~ 90°	Rotate: 0° ~ 360°		
WDR	120dB				
S/N	>56dB				
Lens					
Lens	2.8mm@F1.6	4.0mm@F1.6			
Iris	Fixed				
Field of View (H)	96.1°	78.7°			
Field of View (V)	55.3°	44.9°			
Field of View (D)	111.1°	89.2°			
DORI					
DORI Distance	Lens (mm)	Detect (m)	Observe (m)	Recognize (m)	Identify (m)
	2.8	63.0	25.2	12.6	6.3
	4.0	90.0	36.0	18.0	9.0
Illuminator					
IR Range	Up to 40m (131 ft) IR range				
Wavelength	850nm				
IR On/Off Control	Auto/Manual				
Video					
Video Compression	Ultra 265, H.265, H.264, MJPEG				
H.264 code profile	Baseline profile, Main profile, High profile				
Frame Rate	Main Stream: 5MP (2880*1620), Max 30fps; 4MP (2560*1440), Max 30fps; 3MP (2304*1296), Max 30fps; 1080P (1920*1080), Max 30fps; Sub Stream: 720P (1280*720), Max 30fps; D1 (720*576), Max 30fps; 640*360, Max 30fps; Third Stream: D1 (720*576), Max 30fps; 640*360, Max 30fps; 2CIF (704*288), Max 30fps; CIF (352*288), Max 30fps;				
Video Bit Rate	128 Kbps~16 Mbps				
U-code	Support				
OSD	Up to 8 OSDs				
Privacy Mask	Up to 4 areas				
ROI	Up to 8 areas				
Video Stream	Triple streams				
Image					
White Balance	Auto/Outdoor/Fine Tune/Sodium Lamp/Locked/Auto2				
Digital Noise Reduction	2D/3D DNR				
Smart IR	Support				
Flip	Normal/Vertical/Horizontal/180°/90°Clockwise/90°Anti-clockwise				
Dewarping	N/A				

HLC	Support
BLC	Support
Defog	Digital Defog
Intelligent	
Smart intrusion prevention	Support false alarm filtering: Cross Line detection, Intrusion detection, Enter Area detection, Leave Area detection
Statistical Analysis	People counting, support people flow counting and crowd density monitoring
Events	
Basic Detection	Motion detection, Ultra motion detection, tampering alarm, audio detection
General Function	Watermark, IP address filtering, access policy, ARP protection, RTSP authentication, user authentication
Audio	
Audio Compression	G.711U, G.711A
Audio Bitrate	64 Kbps
Two-way Audio	N/A
Suppression	Support
Sampling Rate	8KHZ
Storage	
Edge Storage	Micro SD, up to 256GB
Network Storage	ANR, NAS(NFS)
Network	
Protocols	IPv4, IPv6,IGMP, ICMP, ARP, TCP, UDP, DHCP, PPPoE, RTP, RTSP, RTCP, DNS, DDNS, NTP, FTP, UPnP, HTTP, HTTPS, SMTP, 802.1x, SNMP, QoS, RTMP,SSL/TLS, SSH
Compatible Integration	ONVIF (Profile S, Profile G, Profile T), API,SDK
User/Host	Up to 32 users. 2 user levels: administrator and common user
Security	Password protection, strong password, HTTPS encryption, Export operation logs, basic and digest authentication for RTSP, digest authentication for HTTP, TLS 1.2, WSSE and digest authentication for ONVIF
Client	EZStation EZView EZLive
Web Browser	Plug-in required live view: IE 10 and above, Chrome 45 and above, Firefox 52 and above, Edge 79 and above
	Plug-in free live view: Chrome 57.0 and above, Firefox 58.0 and above, Edge 16 and above
Interface	
Audio I/O	N/A
Alarm I/O	N/A
RS485	N/A
Built-in Mic	Support
Built-in Speaker	N/A
WIFI	N/A
Network	1 * RJ45 10M/100M Base-TX Ethernet
Video Output	N/A
Certifications	
EMC	CE-EMC (EN 55032: 2015+A1:2020,EN 61000-3-3: 2013+A1: 2019,EN IEC 61000-3-2: 2019+A1: 2021,EN 55035: 2017+A11:2020) FCC (FCC CFR 47 part15 B, ANSI C63.4-2014)
Safety	CE LVD (EN 62368-1:2014+A11:2017) CB (IEC 62368-1:2014) UL (UL 62368-1, 2nd Ed., Issue Date: 2014-12-01)

Environment	CE-RoHS (2011/65/EU;(EU)2015/863); WEEE (2012/19/EU); Reach (Regulation (EC) No 1907/2006)
Protection	IP67 (IEC 60529:1989+AMD1:1999+AMD2:2013)
General	
Power	DC 12V±25%, PoE (IEEE 802.3af)
	Power consumption: Max 5.0W
Power Interface	∅ 5.5mm coaxial power plug
Dimensions (L × W × H)	156 × 63 × 63mm (6.1" × 2.5" × 2.5")
Weight	0.425kg (0.93lb)
Material	Metal
Working Environment	-30°C ~ 60°C (-22°F ~ 140°F), Humidity: ≤95% RH (non-condensing)
Storage Environment	-30°C ~ 60°C (-22°F ~ 140°F), Humidity: ≤95% RH (non-condensing)
Surge Protection	4KV
Reset Button	Support

Dimensions



Accessories

TR-UP06-B-IN

Pole Mount



TR-JB05-A-IN

Pole Mount



TR-UP06-C-IN

Pole Mount



TR-A01-IN

Waterproof Joint



Zhejiang Uniview Technologies Co., Ltd.

Building No.10, Wanlun Science Park, Jiangling Road 88, Binjiang District, Hangzhou, Zhejiang, China (310051)

Email: overseasbusiness@uniview.com; globalsupport@uniview.com

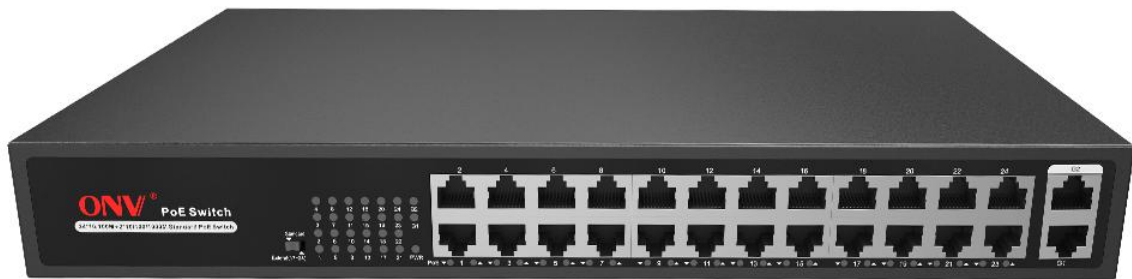
<http://www.uniview.com>

©2020-2022 Zhejiang Uniview Technologies Co., Ltd. All rights reserved.

*Product specifications and availability are subject to change without notice.

26-port Gigabit Uplink PoE Switch

H1024PL



OVERVIEW

The H1024PL is a Gigabit uplink PoE switch independently developed. It has 24*10/100M PoE ports and 2*10/100/1000M uplink RJ45 ports. Port 1-24 can support IEEE802.3af at standard PoE. single port PoE power up to 30W, and the maximum POE output power is 250W. As a PoE power supply device, it can automatically detect and recognize the power receiving equipment that meets the standard and supply power through the network cable. It can supply power to POE terminal equipment such as wireless AP, webcam, VoIP phone, video access control intercom, etc. through network cable to meet the network environment that needs high-density PoE power supply. It is suitable for hotels, campuses, factory quarters and small and medium-sized enterprises to form an economy. Efficient network.

Unmanaged model, plug and play, no configuration, easy to use.

FEATURE

■ 10/100M access, Gigabit uplink

- ◇ Provides 24*10/100M PoE ports and 2*10/100/1000M RJ45 ports for flexible networking and meets the networking requirements of various scenarios.
- ◇ Support non-blocking wire-speed forwarding.
- ◇ Support full-duplex based on IEEE802.3x and half-duplex based on backpressure.

■ Intelligent PoE power supply

- ◇ 24*10/100Base-TX RJ45 ports, meeting the needs of security monitoring, teleconferencing system, wireless coverage, and other scenarios.
- ◇ IEEE802.3af/at PoE standard, without damaging non-PoE devices.
- ◇ Priority system for PoE port, it will supply power to the high priority level port first when the power budget is insufficient and avoid overwork of the device.

■ Stable and reliable, easy to use

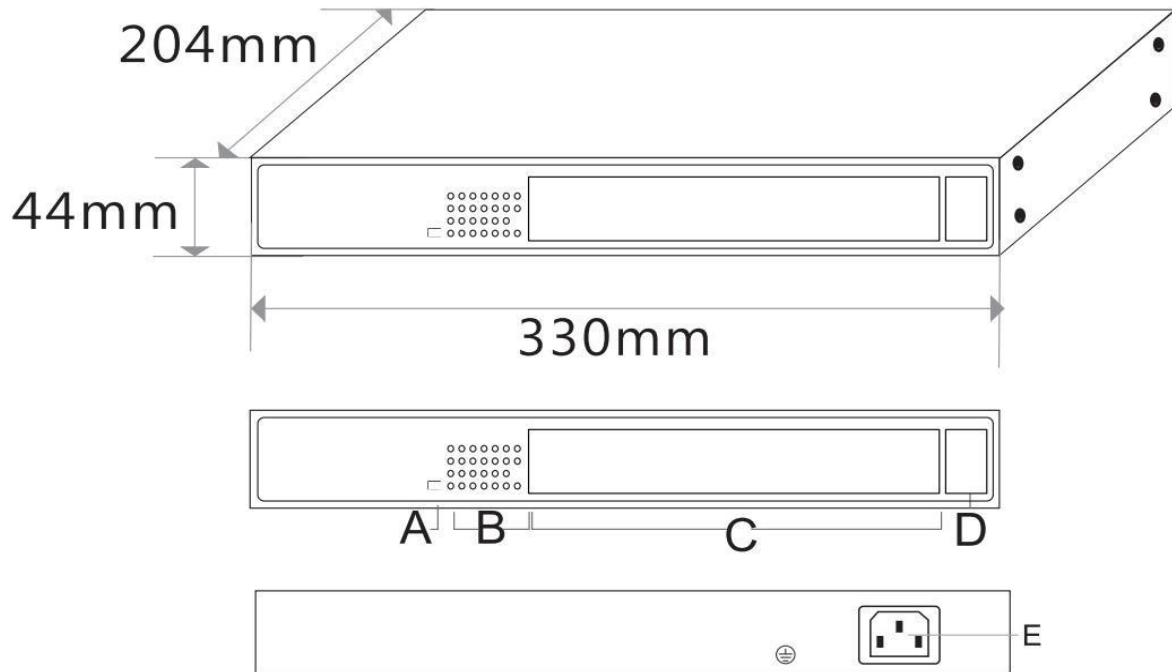
- ◇ CCC,CE, FCC, RoHS.
- ◇ Support desktop and 1U-19 inch cabinet installation.
- ◇ Plug and play, no configuration, simple and convenient.
- ◇ Low power consumption, galvanized steel casing, no fan.
- ◇ The user-friendly panel, it can show the device status through the LED indicator of PWR, Link, PoE.
- ◇ Self-developed power supply, high redundancy design, providing a long term and stable PoE power output.
- ◇ With function switch, port 17-24 can support 10M/250 meters long distance transmission mode when one key is opened.

TECHNICAL SPECIFICATION

Model	H1016PL	H1024PL
Interface Characteristics		
Fixed Port	16*10/100Base-TX PoE ports (Data/Power) 2*10/100/1000Base-T uplink RJ45 ports (Data)	24*10/100Base-TX PoE ports (Data/Power) 2*10/100/1000Base-T uplink RJ45 ports (Data)
Ethernet Port	Port 1-16 can support 10/100Base-TX, Port 17-18 can support 10/100/1000Base-T auto-detection, full/half-duplex MDI/MDI-X auto-sensing	Port 1-24 can support 10/100Base-TX, Port 25-26 can support 10/100/1000Base-T auto-detection, full/half-duplex MDI/MDI-X auto-sensing
Functional Switch	After opening, port 9-16 can support 10M/250 meters long distance transmission.	After opening, port 17-24 can support 10M/250 meters long distance transmission.
	Note: when the switch state changes, it must be restarted before the PoE switch function can take effect	
Twisted Pair Transmission	10BASE-T: Cat3,4,5 UTP(≤250 meter) 100BASE-TX: Cat5 or later UTP(≤100 meter) 1000BASE-T: Cat5e or later UTP(≤100 meter)	
Chip Parameter		
Network Protocol	IEEE802.3 10BASE-T, IEEE802.3i 10Base-T IEEE802.3u 100Base-TX, IEEE802.3ab 1000Base-T, IEEE802.3x	
Forwarding Mode	Store and Forward(Full Wire Speed)	
Switching Capacity	14.8Gbps (Non-blocking)	
Forwarding Rate@64byte	5.36Mpps	6.55Mpps
MAC	16K	

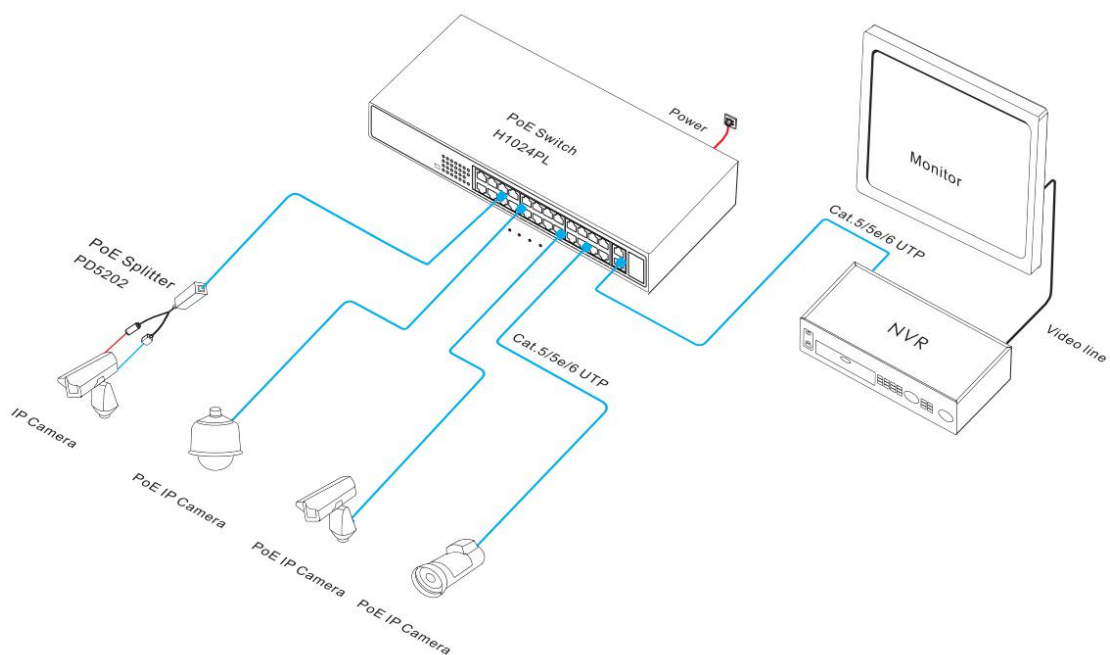
Buffer Memory	4M	
Jumbo Frame	9.6K	
LED Indicator	Power:PWR (green), network : Link(yellow),PoE: PoE (green)	
PoE & Power		
PoE Port	Port 1 to 16	Port 1 to 24
Power Supply Pin	Default 1/2(+), 3/6(-), optional 4/5(+), 7/8(-)	
Max Power Per Port	30W, IEEE802.3af/at	
Total PWR / Input Voltage	200W (AC100-240V)	250W (AC100-240V)
Power Consumption	Standby<15W, Full load <240W	Standby <20W, Full load <250W
Power Supply	Built-in switching power supply, AC100~240V 50-60Hz 4.1A	
Physical Parameter		
Operation TEMP / Humidity	-20~+55°C;5%~90% RH Non condensing	
Storage TEMP / Humidity	-40~+75°C;5%~95% RH Non condensing	
Dimension (L*W*H)	270*181*44.5mm	330*204*44mm
Net /Gross Weight	<1.7kg / <2.2kg	<2.3kg / <3kg
Installation	Desktop, wall mounted	
Certification & Warranty		
Lightning protection / protection level	Lightning protection: 4KV 8/20us; Protection level: IP30	
Certification	CCC, CE mark, commercial, CE/LVD EN60950, FCC Part 15 Class B, RoHS	
Warranty	1 year, lifelong maintenance.	

DIMENSION



- A. Multi-functional switch
- B. PoE work indicator
- C. 24*10/100M PoE ports
- D. 2*10/100/1000M uplink RJ45 ports
- E. Power input port AC100-240V, 50/60Hz

APPLICATION



Network Video Recorder

NVR302-E2 Series



Key Features

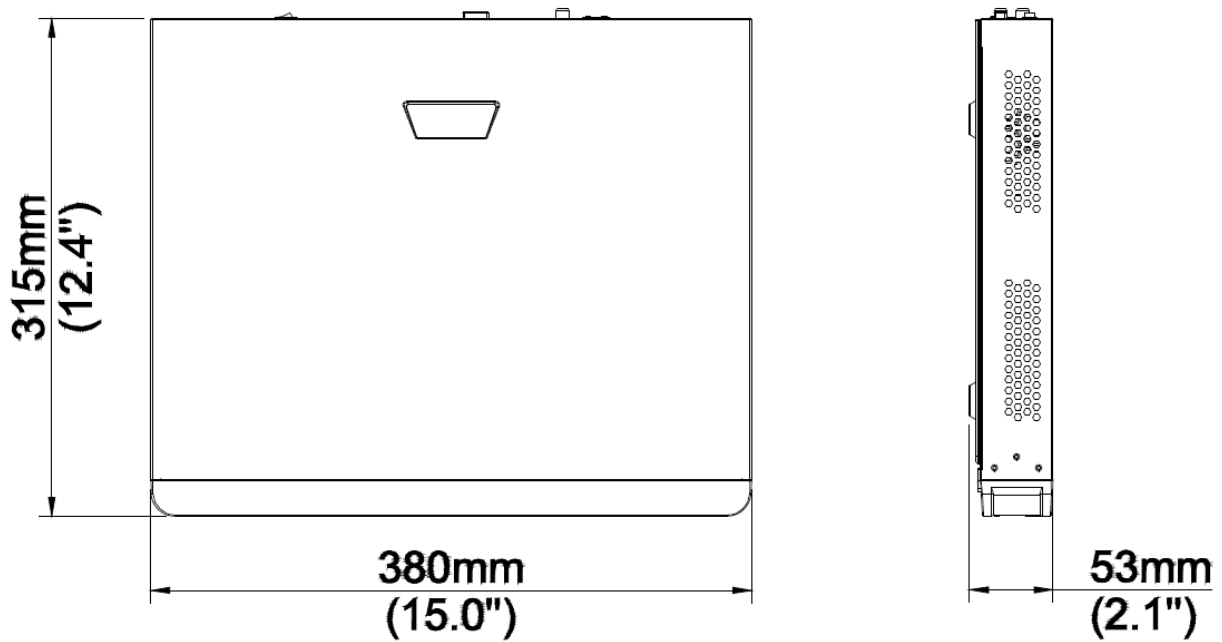
- Support Ultra H.265/H.265/H.264 video formats
- 9/16/32-channel input
- Supports mainstream cameras of ONVIF conformance(Profile S, Profile G, Profile T) and RTSP protocols
- Support 1-ch HDMI, 1-ch VGA. HDMI up to 4K (3840x2160) resolution
- HDMI and VGA independent outputs provided
- Up to 12 Megapixels resolution recording
- 2 SATA HDDs, Up to 8TB for each HDD
- Various fisheye dewarping modes for live view and playback for both web interface and GUI
- ANR technology to enhance the storage reliability when the network is disconnected
- Support cloud upgrade

Specifications

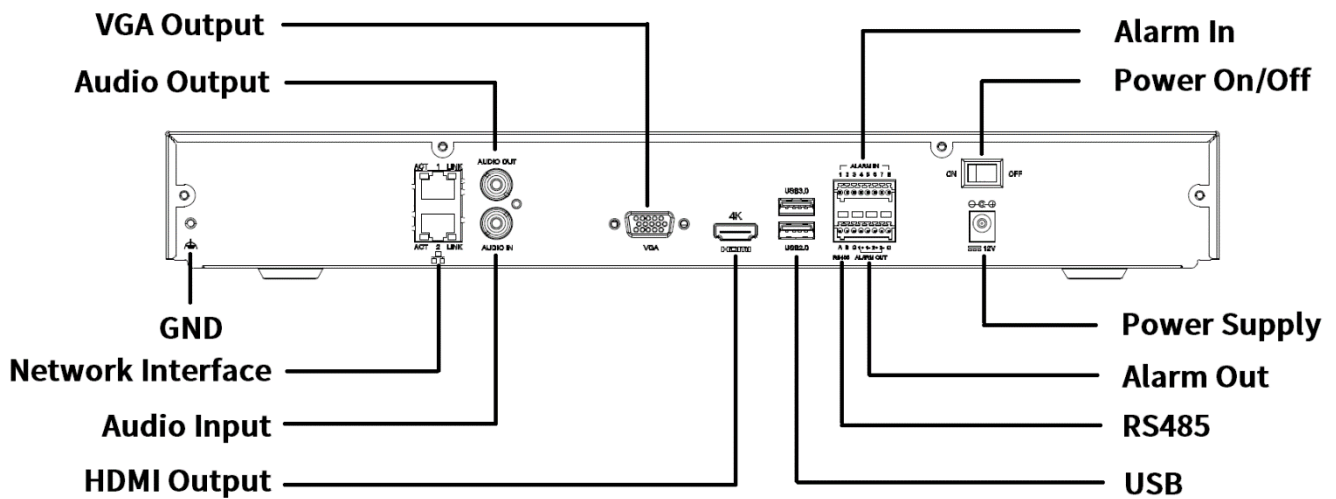
Model	NVR302-09E2	NVR302-16E2	NVR302-32E2
Video/Audio Input			
IP Video Input	9-ch	16-ch	32-ch
Two-way Audio Input	1-ch, RCA		
Network			
Incoming Bandwidth	320Mbps		
Outgoing Bandwidth	180Mbps	320Mbps	
Remote Users	128		
Protocols	TCP/IP, P2P, UPnP, NTP, DHCP, PPPoE, HTTP, HTTPS, DNS, DDNS, SNMP, SMTP, NFS		
Browser	IE(IE10/11) for Windows Firefox (version 52.0 and above) for Windows Chrome(version 45 and above) for Windows Edge(version 79 and above) for Windows		
Video/Audio Output			
HDMI/VGA Output	VGA: 1920x1080p/60Hz, 1920x1080p/50Hz, 1600x1200/60Hz, 1280x1024/60Hz, 1280x720/60Hz, 1024x768/60Hz HDMI: 4K (3840x2160)/30Hz, 1920x1080p/60Hz, 1920x1080p/50Hz, 1280x1024/60Hz, 1280x720/60Hz, 1024x768/60Hz		
Recording Resolution	12MP/8MP/6MP/5MP/4MP/3MP/1080p/960p/720p/D1/2CIF/CIF		
Audio Output	1-ch, RCA		
Audio Compression	G.711A, G.711U		
Synchronous Playback	16-ch		
Live View Display	1/4/6/8/9	1/4/6/8/9/16	1/4/6/8/9/16/25/36
Corridor Mode Screen	3/4/5/7/9	3/4/5/7/9/10/12/16	3/4/5/7/9/10/12/16/32
Snapshot			
FTP/Schedule/Event Snapshot	16-ch snapshot, up to 1080P resolution		
Decoding			
Decoding Format	Ultra 265, H.265, H.264		
Live View/Playback	12MP/8MP/6MP/5MP/4MP/3MP/1080p/960p/720p/D1/2CIF/CIF		
Capability	1 x 12MP@30, 2 x 4K@30, 5 x 4MP@30, 9 x 1080P@30	1 x 12MP@30, 2 x 4K@30, 5 x 4MP@30, 10 x 1080P@30, 16 x 720P@30	1 x 12MP@30, 2 x 4K@30, 5 x 4MP@30, 10 x 1080P@30, 22 x 720P@30, 32 x D1
Hard Disk			
SATA	2 SATA interfaces		
Capacity	Up to 8TB for each disk (The maximum HDD capacity varies with environment temperature)		
eSATA	NA		
Disk Group	Support		
Smart			

VCA Detection by Camera	Intrusion Detection, Cross Line Detection, Enter Area, Leave Area, Defocus Detection, Scene Change Detection, Object Left Behind, Object Removed, Auto Tracking
VCA Search	Behavior Search, Vehicle Search
People Counting	People Flow Counting, Crowd Density Monitoring
Smart Intrusion Prevention (SIP), Vehicle Detection by Camera	Total 8-ch
General Alarm	
General Alarm	Motion, Tampering, Human Body Detection, Video Loss, Input Alarm, Audio Detection
Alert Alarm	IP Conflict, Network Disconnected, Disk Offline, Disk Abnormal, Illegal Access, Hard Disk Space Low, Hard Disk Full, Recording/Snapshot Abnormal
External Interface	
Network Interface	2 RJ45 10M/100M/1000M self-adaptive Ethernet Interfaces
USB Interface	Front panel: 1 x USB2.0, Rear panel: 1 x USB2.0 1 x USB3.0
RS232	NA
RS485	1
Alarm In	8-ch
Alarm Out	2-ch
General	
Power Supply	12VDC/3.3A Power Consumption: ≤ 12 W (without HDD)
Working Environment	-10°C~+ 55°C (+14°F~+131°F), Humidity ≤ 90% RH (non-condensing)
Dimensions (W×D×H)	380mm × 315mm × 53mm (15.0" × 12.4"× 2.1")
Weight (without HDD)	≤1.8Kg (3.97lb)
Certification	
Certification	CE, FCC, UL, RoHS, WEEE
CE	EN 55032: 2015, EN 61000-3-3: 2013, EN IEC 61000-3-2: 2019, EN 55035: 2017
FCC	Part15 Subpart B, ANSI C63.4

Dimensions



Rear Panel



Zhejiang Uniview Technologies Co., Ltd.

Building No.10, Wanlun Science Park, Jiangling Road 88, Binjiang District, Hangzhou, Zhejiang, China

Email: overseasbusiness@uniview.com; globalsupport@uniview.com

<http://www.uniview.com>

©2022 Zhejiang Uniview Technologies Co., Ltd. All rights reserved.

* Product specifications and availability are subject to change without notice.

Televizor Hisense 50A6BG

Parametrii de bază

Tehnologie Smart TV	Da
Puterea difuzoarelor	16 W
Brand	Hisense
Model	50A6BG
Tuner TV	DVB-T2CS2

Culori

Culoarea de bază	Black
------------------	-------

Interfețe și conectori

HDMI	3
Wi-Fi	Da
USB 2.0	2
RJ-45	1
Bluetooth	Da
Conector audio 3.5 mm	Da
Versiunea Bluetooth	v5.0
Versiune Wi-Fi	802.11 n
Alte conexiuni	CI

Sistem de operare

Sistem de operare	VIDAA
-------------------	-------

Carcasă

Dimensiuni	1117 x 709 x 225 mm
------------	---------------------

Greutate	10 kg
----------	-------

Caracteristicile setului complet

Model de fixare	VESA 300 x 200 mm
-----------------	-------------------

Telecomandă	Da
-------------	----



Tehnologie display	IPS
Tipul rezoluției ecranului	4K
Sistem de operare	VIDAA
Dimensiune ecran	50
Wi-Fi	Da
Rezoluție ecran	3840 x 2160