

S.C. "VALDCONGRUP" S.R.L.

C/f: 1009600000374

Email: valdcongrup@gmail.com

Tel: 0 22 428393; 0 78 664664

Fax: 0 22 428062

Adresa: str. Uzinelor 171/2, Chişinău, Republica Moldova



APROBAT
prin Ordinul
Ministrului Finanțelor
nr. 146 din 26.11.2020

FORMULARUL STANDARD AL DOCUMENTULUI UNIC DE ACHIZIȚII EUROPEAN

- 1. Documentul unic de achiziții european, (în continuare, DUAE) este o declarație pe proprie răspundere, prin care operatorul economic confirmă îndeplinirea criteriilor de calificare și selecție necesare în cadrul procedurilor de achiziție publică în Republica Moldova.**
- 2. Formularul este completat, semnat electronic și transmis autorității contractante la depunerea ofertei.**
- 3. Un DUAE depus de către operatorul economic în cadrul unei proceduri de achiziție publică anterioară poate fi reutilizat, cu condiția ca informațiile cuprinse în formular să fie corecte și valabile la data depunerii acestuia.**
- 4. Ofertantul care prezintă în DUAE informații false sau documentele justificative prezentate nu confirmă informația indicată în documentul prezentat este exclus din procedura de achiziție publică și/sau poate răspunde conform legislației.**
- 5. Formularul DUAE este constituit din 7 capitole, și anume:**
 - 1) Capitolul I. Informații privind procedura de achiziție publică și autoritatea/entitatea contractantă;**
 - 2) Capitolul II. Informații referitoare la operatorul economic;**
 - 3) Capitolul III. Motive de excludere din cadrul procedurii de achiziție publică;**
 - 4) Capitolul IV. Criteriile de calificare și selecție a operatorilor economici;**
 - 5) Capitolul V. Indicații generale pentru criteriile de selecție a operatorilor economici;**
 - 6) Capitolul VI. Preselecția candidaților pentru procedura de atribuire a contractului de achiziție publică;**
 - 7) Capitolul VII. Declarații finale.**
- 6. Prezentarea formularului DUAE la depunerea ofertei care nu este conform cu cerințele stabilite în Documentația de atribuire duce la respingerea ofertei.**

Semnat: _____ MSign
(semnătura)

Nume: ȚURCAN Denis

Funcția: Director

Antreprenor: VALDCONGRUP S.R.L.

L. Ș.

S.C. "VALDCONGRUP" S.R.L.

C/f: 1009600000374

Email: valdcongrup@gmail.com

Tel: 0 22 428393; 0 78 664664

Fax: 0 22 428062

Adresa: str. Uzinelor 171/2, Chișinău, Republica Moldova



APROBAT
prin Ordinul
Ministrului Finanțelor
nr. 146 din 26.11.2020

Capitolul I. Informații privind procedura de achiziție publică și autoritatea/entitatea contractantă

Compartimentul se completează doar de către autoritatea/entitatea contractantă.

Cod poziție	Conținutul cerinței	Răspuns
1	2	3
A. Informații despre publicare		
1A.1	Numărul anunțului/invitației publicate în Buletinul achizițiilor publice, și după caz numărul anunțului publicat în Jurnalul Oficial al Uniunii Europene	ocds-b3wdp1-MD-1647966972486
B. Identitatea autorității/entității contractante		
1B.1	Denumirea autorității/entității contractante	Agencia de Dezvoltare Regională Nord
1B.2	Număr unic de identificare (IDNO) a autorității/entității contractante	1009601000267

Semnat: _____ MSign
(semnătura)

Nume: ȚURCAN Denis

Funcția: Director

Antreprenor VALDCONGRUP S.R.L.

L. Ș.

S.C. "VALDCONGRUP" S.R.L.

C/f: 1009600000374

Email: valdcongrup@gmail.com

Tel: 0 22 428393; 0 78 664664

Fax: 0 22 428062

Adresa: str. Uzinelor 171/2, Chișinău, Republica Moldova



APROBAT
prin Ordinul
Ministrului Finanțelor
nr. 146 din 26.11.2020

Capitolul II. Informații referitoare la operatorul economic

Compartimentul se completează doar de către operatorii economici.

Cod poziție	Conținutul cerinței	Răspuns
1	2	3
A. Informații privind operatorul economic		
2A.1	Denumirea operatorul economic	VALDCONGRUP S.R.L.
2A.2	Țara	Republica Moldova
2A.3	Cod poștal	MD-2023
2A.4	Oraș/Localitate	str. Uzinelor 171/2, mun. Chișinău, Republica Moldova
2A.5	Adresa juridică	str. Uzinelor 171/2, mun. Chișinău, Republica Moldova
2A.6	Pagina web	http://valdcongrup.md/
2A.7	Persoana sau persoanele de contact	ȚURCAN Denis
2A.7.1	Telefon	0 22 428393; 0 78 664664
2A.7.2	Adresa de e-mail	valdcongrup@gmail.com
2A.8	Număr unic de identificare (IDNO/IDNP)	1009600000374
2A.9	Numărul cod TVA	0404313
2A.10	Forma organizatorico-juridică a activității de antreprenoriat	Societate cu Răspundere Limitată
2A.11	Informația cu privire la numele acționarilor/asociaților/beneficiarului	
2A.11	Numele acționarilor / asociaților	Țurcan Denis, Țurcan Lucia
2A.11.2	Numele beneficiarului efectiv [beneficiar efectiv – persoană fizică ce deține sau controlează în ultimă instanță o persoană fizică sau juridică ori beneficiar al unei societăți de investiții sau administrator al societății de investiții, ori persoană în al cărei nume se desfășoară o activitate sau se realizează o tranzacție și/sau care deține, direct sau indirect, dreptul de proprietate sau controlul asupra a cel puțin 25% din acțiuni sau din dreptul de vot al persoanei juridice ori asupra bunurilor aflate în administrare fiduciară]	Țurcan Denis, Țurcan Lucia

2A.11.3	Cetățenia beneficiarului efectiv (<i>legătură juridico-politică permanentă a persoanei fizice definite conform poziției 2A.11.2</i>)	Republica Moldova
2A.12	Operatorul economic este: · întreprindere mică · întreprindere mijlocie · și altele	· întreprindere mijlocie <input checked="" type="checkbox"/>
2A.13	În cazul în care achiziția este rezervată: operatorul economic este un atelier protejat sau o întreprindere socială, sau va asigura executarea contractului în contextul programelor de angajare protejată?	Da <input type="checkbox"/> Nu <input checked="" type="checkbox"/>
2A.13.1	<i>Dacă da, care este procentul corespunzător de lucrători cu dizabilități sau defavorizați?</i>	număr
2A.13.2	<i>Specificați cărei sau căror categorii de lucrători cu dizabilități sau defavorizați le aparțin angajații în cauză?</i>	text
2A.14	Operatorul economic participă la procedura de achiziții publice împreună cu alți operatori economici?	Da <input type="checkbox"/> Nu <input checked="" type="checkbox"/>
2A.14.1	<i>Dacă Da, precizați rolul operatorului economic în cadrul grupului (lider, responsabil cu îndeplinirea unor sarcini specifice, etc).</i>	text
2A.14.2	<i>Numiți operatorii economici care participă la procedura respectivă de achiziție publică.</i>	text
2A.14.3	<i>Specificați denumirea grupului participant.</i>	text

Notă. Dacă ați răspuns Da la întrebarea 2A.14, asigurați-vă ca operatorii economici menționați să prezinte un formular DUAE separat.

B. Informații privind reprezentanții operatorului economic

Indicați numele persoanei (persoanelor) împuternicită (împuternicite) să îl reprezinte pe operatorul economic în scopurile prezentei proceduri de achiziție publică.

2B.1	Nume și prenume	ȚURCAN Denis
2B.2	Poziție/acționând în calitate de..	Director
2B.3	Țară	Republica Moldova
2B.4	Telefon	0 22 428393; 0 78 664664
2B.5	Adresa de e-mail	http://valdcongrup.md/

C. Informații privind utilizarea capacităților altor entități

2C.1	Operatorul economic utilizează capacitățile altor entități pentru a satisface criteriile de selecție prevăzute în capitolul IV, precum și (dacă este cazul) criteriile și regulile menționate în capitolul V de mai jos?	Da <input type="checkbox"/> Nu <input checked="" type="checkbox"/>
------	--	--

Notă. Dacă ați răspuns Da la întrebarea 2C.1, prezentați un formular DUAE separat care să cuprindă informațiile solicitate în secțiunile A și B din capitolul respectiv și din capitolul III pentru fiecare dintre entitățile în cauză, completat și semnat în mod corespunzător de entitățile în cauză. Atragem atenția asupra faptului că trebuie incluși, de asemenea, tehnicienii sau organismele tehnice implicate, indiferent dacă fac sau nu parte din întreprinderea operatorului economic, în special cei care răspund de controlul calității și, în cazul contractelor de achiziții publice de lucrări, tehnicienii sau organismele tehnice la care poate face apel operatorul economic în vederea executării lucrărilor. În măsura în care este relevant pentru capacitatea (capacitățile) specifică (specifice) utilizată (utilizate) de operatorul economic, includeți informațiile prevăzute în capitolele IV și V pentru fiecare dintre entitățile în cauză.

D. Informații privind subcontractanții pe ale căror capacități operatorul economic se bazează

2D.1	Operatorul economic intenționează să subcontracteze vreo parte din contract cu alți operatori economici?	Da <input checked="" type="checkbox"/> Nu
2D.1.1	Dacă Da, enumerați subcontractanții propuși.	text

Semnat: _____ MSign

(semnătura)

Nume: ȚURCAN Denis

Funcția: Director

L. Ș.

Antreprenor: VALDCONGRUP S.R.L.

S.C. "VALDCONGRUP" S.R.L.

C/f: 1009600000374

Email: valdcongrup@gmail.com

Tel: 0 22 428393; 0 78 664664

Fax: 0 22 428062

Adresa: str. Uzinelor 171/2, Chișinău, Republica Moldova



APROBAT
prin Ordinul
Ministrului Finanțelor
nr. 146 din 26.11.2020

Capitolul III. Motive de excludere din cadrul procedurii de achiziție publică

Compartimentul se completează doar de către operatorii economici.

Cod poziție	Conținutul cerinței	Răspuns
1	2	3
A. Motive referitoare la condamnări prin hotărârea definitivă a unei instanțe judecătorești		
1	2	3
3A.1	Participare la o organizație criminală. Operatorul economic însuși sau orice persoană care este membru al organismului de administrare, de conducere sau de supraveghere al acestuia sau care are putere de reprezentare, de decizie sau de control în cadrul acestuia a făcut obiectul unei condamnări pronunțate printr-o hotărâre definitivă pentru participare la o organizație criminală, printr-o condamnare pronunțată cu cel mult cinci ani în urmă sau în care continuă să se aplice o perioadă de excludere prevăzută în mod direct în condamnare?	Da √Nu
3A.2	Corupție. Operatorul economic însuși sau orice persoană care este membru al organismului de administrare, de conducere sau de supraveghere al acestuia sau care are putere de reprezentare, de decizie sau de control în cadrul acestuia a făcut obiectul unei condamnări pentru corupție pronunțate printr-o hotărâre definitivă, printr-o condamnare pronunțată cu cel mult cinci ani în urmă sau în care continuă să se aplice o perioadă de excludere prevăzută în mod direct în condamnare?	Da √Nu
3A.3	Fraude. Operatorul economic însuși sau orice persoană care este membru al organismului de administrare, de conducere sau de supraveghere al acestuia sau care are putere de reprezentare, de decizie sau de control în cadrul acestuia a făcut obiectul unei condamnări pentru fraudă pronunțate printr-o hotărâre definitivă, printr-o condamnare pronunțată cu cel mult cinci ani în urmă sau în care continuă să se aplice o perioadă de excludere prevăzută în mod direct în condamnare?	Da √Nu

3A.4	<p>Infrațiuni teroriste sau infrațiuni legate de activitățile teroriste.</p> <p>Operatorul economic însuși sau orice persoană care este membru al organismului de administrare, de conducere sau de supraveghere al acestuia sau care are putere de reprezentare, de decizie sau de control în cadrul acestuia a făcut obiectul unei condamnări pentru infrațiuni teroriste sau infrațiuni legate de activități teroriste, pronunțate printr-o hotărâre definitivă, printr-o condamnare pronunțată cu cel mult cinci ani în urmă sau în care continuă să se aplice o perioadă de excludere prevăzută în mod direct în condamnare?</p>	Da	√Nu
3A.5	<p>Spălare de bani sau finanțarea terorismului.</p> <p>Operatorul economic însuși sau orice persoană care este membru al organismului de administrare, de conducere sau de supraveghere al acestuia sau care are putere de reprezentare, de decizie sau de control în cadrul acestuia a făcut obiectul unei condamnări pentru infrațiuni teroriste sau infrațiuni legate de activități teroriste, pronunțate printr-o hotărâre definitivă, printr-o condamnare pronunțată cu cel mult cinci ani în urmă sau în care continuă să se aplice o perioadă de excludere prevăzută în mod direct în condamnare?</p>	Da	√Nu
3A.6	<p>Exploatarea prin muncă a copiilor și alte forme de trafic de persoane.</p> <p>Operatorul economic însuși sau orice persoană care este membru al organismului de administrare, de conducere sau de supraveghere al acestuia sau care are putere de reprezentare, de decizie sau de control în cadrul acestuia a făcut obiectul unei condamnări pronunțate printr-o hotărâre definitivă pentru exploatarea prin muncă a copiilor și alte forme de trafic de persoane, printr-o condamnare pronunțată cu cel mult cinci ani în urmă sau în care continuă să se aplice o perioadă de excludere prevăzută în mod direct în condamnare?</p>	Da	√Nu
3A.7	În cazul că răspunsul este Da pentru cel puțin una din întrebările 3A.1 – 3A.6, puteți furniza dovezi care să arate că măsurile luate sunt suficiente pentru a demonstra fiabilitatea, în pofida existenței unui motiv de excludere?	Da	√Nu
3A.7.1	<i>Dacă Da, descrieți aceste măsuri.</i>	text	
B. Motive privind plata impozitelor sau/și a contribuțiilor de asigurări sociale			
Plata impozitelor			
3B.1	Operatorul economic și-a onorat obligațiile cu privire la plata impozitelor, taxelor și contribuțiilor sociale în conformitate cu prevederile legale în vigoare în Republica Moldova sau în țara în care este stabilit?	√Da	Nu
3B.1.1	<i>Dacă Nu, în ce mod a fost stabilită obligația cu privire la plata impozitelor, taxelor și contribuțiilor sociale?</i>	text	
3B.1.2	<i>În cazul în care, încălcarea cu referire la obligațiile privind plata impozitelor, taxelor și contribuțiilor sociale a fost stabilită printr-o hotărâre judecătorească sau administrativă, această decizie este definitivă?</i>	Da	√Nu

3B.1.3	<i>În cazul în care, încălcarea cu referire la obligațiile privind plata impozitelor, taxelor și contribuțiilor sociale a fost stabilită printr-o hotărâre judecătorească sau administrativă, precizați data și numărul deciziei.</i>	text
3B.2	Operatorul economic beneficiază, în condițiile legii, de eșalonarea obligațiilor de plată a impozitelor, taxelor și contribuțiilor de asigurări sociale ori de alte facilități în vederea plății acestora, inclusiv a majorărilor de întârziere (penalităților) și/sau a amenzilor? Notă: Se completează doar în cazul în care ați răspuns Nu, la întrebarea din 3B.1.	Da √Nu
3B.2.1	<i>Dacă Da, operatorul economic este în măsură să furnizeze actul privind eșalonarea obligațiilor de plată a impozitelor, taxelor și contribuțiilor de asigurări sociale ori de alte facilități în vederea plății acestora?</i>	Da √Nu
3B.3	Operatorul economic este în măsură să furnizeze un certificat cu privire la plata impozitelor sau să furnizeze informații privind onorarea obligațiilor fiscale?	√Da Nu
3B.4	Informațiile privind lipsa/existența restanțelor față de bugetul public național sunt disponibile gratuit pentru autorități, prin accesarea unei baze de date naționale? Dacă da, specificați informația care ar permite verificarea.	Adresa de internet: https://www.sfs.md/
		Autoritatea sau organismul emitent(ă): Serviciul Fiscal de Stat
		Referința exactă a documentației: Nu este

C. Includerea în lista de interdicție a operatorilor economici

3C.1	Operatorul economic este înscris în lista de interdicție a operatorilor economici?	Da √Nu
3C.1.1	<i>În cazul că răspunsul este Da pentru întrebarea 3C.1, puteți furniza dovezi care să arate că măsurile luate sunt suficiente pentru a demonstra fiabilitatea, în pofida existenței unui motiv de excludere?</i>	Da √Nu
3C.1.2	<i>Dacă Da, descrieți aceste măsuri.</i>	text

D. Motive legate de insolvabilitate, conflicte de interese sau abateri profesionale

	Obligațiile aplicabile în domeniul mediului, muncii și asigurărilor sociale	
3D.1	Operatorul economic a încălcat obligațiile în domeniul mediului în ultimii 3 ani?	Da √Nu
3D.1.1	<i>În cazul că răspunsul este Da pentru întrebarea 3D.1, puteți furniza dovezi care să arate că măsurile luate sunt suficiente pentru a demonstra fiabilitatea, în pofida existenței unui motiv de excludere?</i>	Da √Nu
3D.1.2	<i>Dacă Da, descrieți aceste măsuri.</i>	text
3D.2	Operatorul economic a încălcat obligațiile în domeniul social în ultimii 3 ani?	Da √Nu
3D.2.1	<i>În cazul că răspunsul este Da pentru întrebarea 3D.2, puteți furniza dovezi care să arate că măsurile luate sunt suficiente pentru a demonstra fiabilitatea, în pofida existenței unui motiv de excludere?</i>	Da √Nu
3D.2.2	<i>Dacă Da, descrieți aceste măsuri.</i>	text
3D.3	Operatorul economic a încălcat obligațiile în domeniul muncii în ultimii 3 ani?	Da √Nu

3D.3.1	<i>În cazul că răspunsul este Da pentru întrebarea 3D.3, puteți furniza dovezi care să arate că măsurile luate sunt suficiente pentru a demonstra fiabilitatea, în pofida existenței unui motiv de excludere?</i>	Da	√Nu
3D.3.2	<i>Dacă Da, descrieți aceste măsuri.</i>	text	
Insolvabilitatea			
3D.4	Operatorul economic este în situație de insolvabilitate sau de lichidare a activității antreprenoriale ca urmare a unei hotărâri judecătorești?	Da	√Nu
3D.4.1	<i>În cazul că răspunsul este Da pentru întrebarea 3D.4, puteți furniza dovezi care să arate că măsurile luate sunt suficiente pentru a demonstra fiabilitatea, în pofida existenței unui motiv de excludere?</i>	Da	√Nu
3D.4.2	<i>Dacă Da, descrieți aceste măsuri.</i>	text	
Active administrate de lichidator			
3D.5	Activele operatorului economic sunt administrate de un lichidator sau de o instanță?	Da	√Nu
3D.5.1	<i>În cazul că răspunsul este Da pentru întrebarea 3D.5, puteți furniza dovezi care să arate că măsurile luate sunt suficiente pentru a demonstra fiabilitatea, în pofida existenței unui motiv de excludere?</i>	Da	√Nu
3D.5.2	<i>Dacă Da, descrieți aceste măsuri.</i>	text	
Activitățile economice sunt suspendate			
3D.6	Activitățile economice ale operatorului economic sunt suspendate?	Da	√Nu
3D.6.1	<i>În cazul că răspunsul este Da pentru întrebarea 3D.6, puteți furniza dovezi care să arate că măsurile luate sunt suficiente pentru a demonstra fiabilitatea, în pofida existenței unui motiv de excludere?</i>	Da	√Nu
3D.6.2	<i>Dacă Da, descrieți aceste măsuri.</i>	text	
Acorduri cu alți operatori economici care vizează denaturarea concurenței			
3D.7	Operatorul economic, în ultimii 3 ani, a încheiat acorduri cu alți operatori economici care au ca obiect denaturarea concurenței, fapt constatat prin decizie a organului abilitat în acest sens?	Da	√Nu
3D.7.1	<i>În cazul că răspunsul este Da pentru întrebarea 3D.7, puteți furniza dovezi care să arate că măsurile luate sunt suficiente pentru a demonstra fiabilitatea, în pofida existenței unui motiv de excludere?</i>	Da	√Nu
3D.7.2	<i>Dacă Da, descrieți aceste măsuri.</i>	text	
Conflict de interese			
3D.8	Operatorul economic se află într-o situație de conflict de interese care nu poate fi remediată?	Da	√Nu
3D.8.1	<i>În cazul că răspunsul este Da pentru întrebarea 3D.8, puteți furniza dovezi care să arate că măsurile luate sunt suficiente pentru a demonstra fiabilitatea, în pofida existenței unui motiv de excludere?</i>	Da	√Nu
3D.8.2	<i>Dacă Da, descrieți aceste măsuri.</i>	text	
Etica profesională			
3D.9	Operatorul economic a fost condamnat, în ultimii 3 ani, prin hotărâre definitivă a unei instanțe judecătorești, pentru o faptă care a adus atingere eticii profesionale sau pentru comiterea unei greșeli în materie profesională?	Da	√Nu

3D.9.1	În cazul că răspunsul este Da pentru întrebarea 3D.9, puteți furniza dovezi care să arate că măsurile luate sunt suficiente pentru a demonstra fiabilitatea, în pofida existenței unui motiv de excludere?	Da √Nu
3D.9.2	Dacă Da, descrieți aceste măsuri.	text
	Integritatea	
3D.10	Operatorul economic, în ultimii 3 ani, se face vinovat de o abatere profesională, care îi pune la îndoială integritatea?	Da √Nu
3D.10.1	În cazul că răspunsul este Da pentru întrebarea 3D.10, puteți furniza dovezi care să arate că măsurile luate sunt suficiente pentru a demonstra fiabilitatea, în pofida existenței unui motiv de excludere?	Da √Nu
3D.10.2	Dacă Da, descrieți aceste măsuri.	text

Semnat:

MSign

(semnătura)

Nume:

ȚURCAN Denis

Funcția:

Director

L. Ș.

Antreprenor

VALDCONGRUP S.R.L.

S.C. "VALDCONGRUP" S.R.L.

C/f: 1009600000374

Email: valdcongrup@gmail.com

Tel: 0 22 428393; 0 78 664664

Fax: 0 22 428062

Adresa: str. Uzinelor 171/2, Chișinău, Republica Moldova



APROBAT
prin Ordinul
Ministrului Finanțelor
nr. 146 din 26.11.2020

Capitolul IV. Criteriile de calificare și selecție a operatorilor economici

Compartimentul se completează doar de către operatorii economici.

Cod poziție	Conținutul cerinței	Răspuns
1	2	3
A. Capacitatea de exercitare a activității profesionale		
4A.1	Operatorul economic este în măsură să furnizeze documentul/documentele prin care se va demonstra înregistrarea acestuia?	√Da Nu
4A.1.1	<i>Dacă Da, indicați actele de înregistrare a activității antreprenoriale și genul (genurile) de activitate determinate de legislație, aferent obiectului procedurii de atribuire a contractului, în baza căreia întreprinderea are dreptul să execute viitorul contract de achiziție publică.</i>	MD 0086878 din 03.02.2009
4A.1.2	<i>Actele de înregistrare a activității antreprenoriale, sunt disponibile gratuit pentru autorități dintr-o bază de date națională? Dacă da, specificați informația care ar permite verificarea.</i>	<i>Adresa de internet:</i> http://www.asp.gov.md
		<i>Autoritatea sau organismul emitent(ă):</i> Agenția Servicii Publice
		<i>Referința exactă a documentației:</i> Nu este
4A.2	Activitatea antreprenorială deține o certificare și/sau o autorizare echivalentă aferent obiectului procedurii de atribuire a contractului, în cadrul unui sistem național?	√Da Nu
4A.2.1	<i>Dacă Da, operatorul economic este în măsură să furnizeze documentul/documentele prin care se va demonstra certificarea și/sau autorizarea activității acestuia?</i>	√Da Nu
4A.2.3	<i>Actele privind certificarea sau autorizarea sunt disponibile gratuit pentru autorități, dintr-o bază de date națională? Dacă da, specificați informația care ar permite verificarea.</i>	<i>Adresa de internet:</i> http://www.asp.gov.md
		<i>Autoritatea sau organismul emitent(ă):</i> Agenția Servicii Publice
		<i>Referința exactă a documentației:</i> Nu este cazul
4A.3	Genurile de activitate, și/sau certificarea, și/sau autorizarea privind activitatea de întreprinzător, acoperă criteriile de selecție impuse de autoritatea/entitatea contractantă în anunțul/invitația de participare?	√Da Nu
B. Capacitatea economică și financiară		
	Declarații bancare	

4B.1	Operatorul economic este în măsură să furnizeze declarații bancare sau, după caz, dovezi privind asigurarea riscului profesional în conformitate cu cerințele din documentația de atribuire?	√Da Nu
4B.1.1	Informația menționată la punctul 4B.1 este disponibilă gratuit pentru autorități, dintr-o bază de date națională? Dacă da, specificați informația care ar permite verificarea ei.	Adresa de internet: http://energbank.com Autoritatea sau organismul emitent(ă): B.C. Energbank S.A. Referința exactă a documentației: Nu este
Cifra de afaceri anuală (volumul vânzărilor)		
4B.2	Operatorul economic este în măsură să demonstreze o cifră de afaceri anuală, după cum urmează: Valoare 73 505 901 MDL Perioada Anul 2021 Notă. Se completează de către autoritatea contractantă valoarea și perioada	√Da Nu
4B.2.1	Specificați care este cifra de afaceri anuală, conform datelor din raportul financiar.	Valoarea 73 505 901 MDL Anul 2021
Cifra de afaceri medie anuală		
4B.3	Operatorul economic este în măsură să demonstreze o cifră medie anuală de afaceri, după cum urmează: Valoare 41 042 851 MDL Perioada 3 Ani Notă. Se completează de către autoritatea contractantă valoarea și perioada	√Da Nu
4B.3.1	Specificați cifra de afaceri, conform datelor din raportul financiar.	Valoarea 26 739 963 MDL Anul 2019 Valoarea 22 882 688 MDL Anul 2020 Valoarea 73 505 901 MDL Anul 2021 Valoarea medie totală 41 042 851 MDL
Raport financiar		
4B.4	Operatorul economic este în măsură să furnizeze raportul financiar înregistrat, extrase din raportul financiar?	√Da Nu
4B.5	Informațiile privind situația economică și financiară sunt disponibile gratuit pentru autorități, dintr-o bază de date națională? Dacă da, specificați informația care ar permite verificarea.	Adresa de internet: https://statistica.gov.md/ Autoritatea sau organismul emitent(ă): Biroul Național de Statistică Referința exactă a documentației: Nu este
C. Capacitatea tehnică și/sau profesională		
4C.1	Operatorul economic este în măsură să furnizeze documentele solicitate de către autoritatea/entitatea contractantă în anunțul de participare, care demonstrează capacitatea tehnică și/sau profesională pentru executarea viitorului contract.	√Da Nu
	Informațiile privind capacitatea tehnică și/sau	Adresa de internet: http://valdcongrup.md/

4C.1.1	<i>profesională sunt disponibile gratuit pentru autorități, dintr-o bază de date națională? Dacă da, specificați informația care ar permite verificarea.</i>	Autoritatea sau organismul emitent(ă): VALDCONGRUP S.R.L. Referința exactă a documentației: valdcongrup@gmail.com
	Instalații tehnice și măsuri de asigurare a calității	
4C.2	Operatorul economic este în măsură să furnizeze detalii referitoare la tehnicienii sau organismele tehnice, specificate în anunțul de participare/documentația de atribuire, pe care autoritatea/entitatea contractantă le poate solicita, în special cele responsabile de controlul calității în legătură cu acest exercițiu de achiziție publică?	√Da Nu
4C.3	Operatorul economic este în măsură să furnizeze o informație cu privire la sistemele de management și de trasabilitate utilizate în cadrul lanțului de aprovizionare?	√Da Nu
4C.3.1	<i>Informațiile sunt disponibile gratuit pentru autorități, dintr-o bază de date națională? Dacă da, specificați informația care ar permite verificarea.</i>	<u>Adresa de internet:</u> http://valdcongrup.md/ Autoritatea sau organismul emitent(ă): VALDCONGRUP S.R.L. Referința exactă a documentației: valdcongrup@gmail.com
	Utilaje, instalații și echipament tehnic	
4C.4	Operatorul economic dispune de utilaje și echipament necesar pentru îndeplinirea corespunzătoare a contractului de achiziție publică?	√Da Nu
4C.5	Operatorul economic este în măsură să furnizeze o informație cu privire la dotările specifice, utilajul și echipamentul necesar pentru îndeplinirea contractului, conform cerințelor stabilite în anunțul de participare și documentația de atribuire?	√Da Nu
	Pregătirea profesională și calificarea personalului	
4C.6	Operatorul economic are în cadrul întreprinderii personal calificat conform cerințelor stabilite în anunțul de participare sau în documentația de atribuire?	√Da Nu
4C.7	Operatorul economic este în măsură să furnizeze o informație privind personalul de specialitate propus pentru executarea contractului, conform cerințelor stabilite în anunțul de participare și documentația de atribuire?	√Da Nu
4C.8	Indicați efectivele medii anuale de personal angajat din ultimii trei ani de activitate.	Anul 2019 Angajați 51 persoane Anul 2020 Angajați 46 persoane Anul 2021 Angajați 57 persoane
	Numărul membrilor personalului de conducere	
4C.9	Indicați numărul membrilor personalului de conducere ale operatorului economic pe parcursul ultimilor trei ani.	Anul 2019 Angajați 6 persoane Anul 2020 Angajați 8 persoane Anul 2021 Angajați 7 persoane
	Mostre, descrieri, fotografii	

4C.10	Operatorul economic este în măsură să furnizeze eşantioane (mostre), descrieri și/sau fotografii ale produselor/serviciilor care urmează să fie furnizate/prestate, conform cerințelor stabilite în documentația de atribuire?	√Da Nu
	Pentru contractele de achiziție publică de lucrări	
4C.11	În perioada de referință, operatorul economic a îndeplinit lucrări specifice sau similare obiectului de achiziție indicat în anunțul de participare și în documentația de atribuire?	√Da Nu
4C.11.1	Dacă Da, enumerați-le specificând descrierea lucrărilor, valoarea lor, data de începere, data procesului verbal de recepție la terminarea lucrărilor, beneficiarul și altă informație relevantă.	Construcția magistralei sistemului de alimentare cu apă și canalizare în s. Cotiujenii Mari
		2 506 669,00 MDL
		12.10.2021
		21.01.2022
		Primăria s. Cotiujenii Mari, r-nul Șoldănești
		Alimentarea cu apă potabilă a s. Dobrușa r-nul Șoldănești. Rețeaua de canalizare și stația de epurare din s. Dobrușa
		9 552 006,00 MDL
		12.01.2015
		26.11.2021
		Primăria com. Dobrușa, r-nul Șoldănești
		Construcția rețelei de canalizare și stației de epurare a s. Bolohan, r-nul Orhei
		10 734 754,00 MDL
		06.06.2016
		24.03.2022
		Primăria s. Bolohan, r-nul Orhei
		Construirea rețelei de apeduct în s. Biliceni Vechi r-nul Sîngerei cu conectarea la sursele de apă din râul Nistru prin branșament la apeductul Bălți-Sîngerei etapa III
		9 208 013,00 MDL
21.10.2020		
23.03.2022		
Primăria com. Biliceni Vechi r-nul Sîngerei		
Rețele exterioare de canalizare și stația de epurare a apei în s. Bugeac, r-nul Comrat și Construcția sistemului de canalizare în satul Bugeac		
10 593 712,00 MDL		
14.01.2019/15.12.2020		
25.03.2022		
Primăria s. Bugeac, r-nul Comrat		
	Pentru contractele de achiziție publică de bunuri	
4C.12	În perioada de referință, operatorul economic a efectuat livrări specifice obiectului de achiziție indicat în anunțul de participare și în documentația de atribuire?	Da √Nu
4C.12.1	Dacă Da, enumerați-le specificând descrierea livrărilor, valoarea lor, data de începere, data	text

4C.12.1	livrariilor, valoarea lor, data de incepere, data furnizării, beneficiarul și altă informație relevantă.	
	Pentru contractele de achiziție publică de servicii	
4C.13	În perioada de referință, operatorul economic a prestat servicii similare cu obiectul de achiziție indicat în anunțul de participare și în documentația de atribuire?	Da √Nu
4C.13.1	Dacă Da, enumerați-le specificând descrierea serviciilor, valoarea lor, durata de execuție, data începerii, beneficiarul și altă informație relevantă.	text
4C.14	În cazul că răspunsul este Da pentru una din întrebările 4C.11 – 4C.13, puteți furniza dovezi prin care se va demonstra îndeplinirea lucrărilor, livrarea bunurilor, prestarea serviciilor similare conform cerințelor documentației de atribuire?	√Da Nu
D. Standarde de asigurare a calității		
4D.1	Operatorul economic este în măsură să furnizeze certificate emise de organisme independente prin care se atestă faptul că operatorul economic respectă standardele de asigurare a calității conform cerințelor stabilite în anunțul de participare și în documentația atribuire?	√Da Nu
4D.2	Informațiile privind standardele de asigurare a calității, sunt disponibile gratuit pentru autorități, dintr-o bază de date națională? Dacă da, specificați informația care ar permite verificarea.	Adresa de internet: http://valdcongrup.md/ Autoritatea sau organismul emitent(ă): VALDCONGRUP S.R.L. Referința exactă a documentației: valdcongrup@gmail.com
E. Standarde de protecție a mediului		
4E.1	Operatorul economic este în măsură să furnizeze certificate emise de organisme independente prin care se atestă faptul că operatorul economic respectă standardele de protecție a mediului, conform cerințelor stabilite în anunțul de participare și în documentația de atribuire?	√Da Nu
4E.2	Informațiile privind standardele de protecția mediului, sunt disponibile gratuit pentru autorități, dintr-o bază de date națională? Dacă da, specificați informația care ar permite verificarea.	Adresa de internet: http://valdcongrup.md/ Autoritatea sau organismul emitent(ă): VALDCONGRUP S.R.L. Referința exactă a documentației: valdcongrup@gmail.com
F. Permitearea controalelor		
4F.1	Operatorul economic permite efectuarea verificărilor de către autoritatea/entitatea contractantă referitor la capacitățile economice și financiare, de producție sau tehnice privind executarea viitorului contract de achiziție publică?	√Da Nu

Semnat:

MSign
(semnătura)

Nume:
Funcția:
Antreprenor

ȚURCAN Denis
Director
VALDCONGRUP S.R.L.

L. Ș.

S.C. "VALDCONGRUP" S.R.L.

C/f: 1009600000374

Email: valdcongrup@gmail.com

Tel: 0 22 428393; 0 78 664664

Fax: 0 22 428062

Adresa: str. Uzinelor 171/2, Chișinău, Republica Moldova



APROBAT
prin Ordinul
Ministrului Finanțelor
nr. 146 din 26.11.2020

Capitolul V. Indicații generale pentru criteriile de calificare și selecție

Compartimentul se completează de către autoritatea/entitatea contractantă (coloana nr.2) și operatorii economici (coloana nr.3).

Cod poziție	Conținutul cerinței	Răspuns
1	2	3
A. Îndeplinirea tuturor criteriilor de selecție impuse		
5A.1	<p>Operatorul economic este în măsură să furnizeze în Sistemul informațional automatizat „Registrul de stat al achizițiilor publice” sau prin mijloace electronice, sau dacă e cazul, pe suport de hârtie autorității contractante: formularele, certificatele, avizele și alte documente indicate de către autoritatea/entitatea contractantă în anunțul de participare și în documentația de atribuire?</p> <p>Termen 3 zile de la solicitare.</p> <p>Notă. Numărul de zile se indică de către autoritatea contractantă ținând cont de cantitatea și caracterul documentelor solicitate.</p>	√Da Nu
5A.2	<p>Informațiile care să îi permită autorității/entității contractante să obțină documentele indicate în anunțul de participare și în documentația de atribuire, sunt disponibile gratuit și direct prin accesarea unei baze de date naționale în orice stat? Dacă da, specificați informația care ar permite verificarea.</p>	<p>Adresa de internet: https://achizitii.md</p> <p>Autoritatea sau organismul emitent(ă): VALDCONGRUP S.R.L.</p> <p>Referința exactă a documentației: ocds-b3wdp1-MD-1647966972486</p>

Semnat:

MSign

(semnătura)

Nume:

ȚURCAN Denis

Funcția:

Director

L. Ș.

Antreprenor

VALDCONGRUP S.R.L.

S.C. "VALDCONGRUP" S.R.L.

C/f: 1009600000374

Email: valdcongrup@gmail.com

Tel: 0 22 428393; 0 78 664664

Fax: 0 22 428062

Adresa: str. Uzinelor 171/2, Chişinău, Republica Moldova



APROBAT
prin Ordinul
Ministrului Finanţelor
nr. 146 din 26.11.2020

Capitolul VI. Preselecţia candidaţilor pentru procedura de atribuire a contractului de achiziţie publică

Compartimentul se solicită de către autoritatea contractantă doar în cadrul procedurilor de achiziţie publică: licitaţia restrânsă, negociere, dialog competitiv şi parteneriatul pentru inovare.

Cod poziţie	Conţinutul cerinţei	Răspuns
1	2	3
A. Îndeplinirea tuturor criteriilor de selecţie impuse		
6A.1	Operatorul economic/candidatul îndeplineşte criteriile de selecţie stabilite de către autoritatea contractantă în anunţul de participare şi în documentaţia de atribuire.	√Da Nu
6A.2	Operatorul economic/candidatul dispune şi este în măsură să furnizeze în Sistemul informaţional automatizat „Registrul de stat al achiziţiilor publice” sau prin mijloace electronice, sau dacă e cazul, pe suport de hârtie autorităţii contractante certificate sau alte forme de documente justificative, după cum este cerut în anunţul de participare şi în documentaţia de atribuire.	√Da Nu

Semnat: _____ MSign

(semnătura)

Nume: ȚURCAN Denis

Funcţia: Director

Antreprenor VALDCONGRUP S.R.L.

L. Ş.

S.C. "VALDCONGRUP" S.R.L.

C/f: 1009600000374

Email: valdcongrup@gmail.com

Tel: 0 22 428393; 0 78 664664

Fax: 0 22 428062

Adresa: str. Uzinelor 171/2, Chișinău, Republica Moldova



APROBAT
prin Ordinul
Ministrului Finanțelor
nr. 146 din 26.11.2020

Capitolul VII. Declarații finale

Operatorul economic declară că informațiile prezentate în capitolele II – V (după caz II-VI) sunt exacte și corect furnizate, cunoscând pe deplin consecințele cazurilor grave de declarații false.

Operatorul economic declară în mod oficial, că poate să furnizeze la solicitarea autorității/entității contractante fără întârziere, certificatele și documentele justificative solicitate, cu excepția cazului în care autoritatea/entitatea contractantă are posibilitatea de a obține documentele justificative în cauză direct prin accesarea unei baze de date relevante, care este disponibilă gratuit, cu condiția că operatorul economic să fi furnizat informațiile necesare (adresa de internet, autoritatea sau organismul emitent(ă), referința exactă a documentației) care să îi permită autorității contractante sau entității contractante să facă acest lucru și se consimte accesul la informațiile menționate, în cazul în care acest lucru este necesar.

Operatorul economic declară în mod oficial că este de acord ca

Agencia de Dezvoltare Regională Nord

, astfel cum este descrisă în capitolul I secțiunea A să obțină acces la documentele justificative privind informațiile pe care le-a furnizat în acest DUAE în scopul desfășurării procedurii de achiziție

ocds-b3wdp1-MD-1647966972486

Nume: ȚURCAN Denis

Funcția: Director

Data: 15 aprilie 2022

Adresa: str. Uzinelor 171/2, mun. Chișinău, Republica Moldova

Semnătura

Semnat:

MSign

(semnătura)

Nume:

ȚURCAN Denis

Funcția:

Director

Antreprenor:

VALDCONGRUP S.R.L.

L. Ș.

S.C. "VALDCONGRUP" S.R.L.

C/f: 100960000374

Email: valdcongrup@gmail.com

Tel: 0 22 428393; 0 78 664664

Fax: 0 22 428062

Adresa: str. Uzinelor 171/2, Chișinău, Republica Moldova



APROBAT
prin Ordinul
Ministrului Finanțelor
nr. 145 din 24 noiembrie 2020

DECLARAȚIE

privind confirmarea identității

beneficiarilor efectivi și neîncadrarea acestora în situația condamnării pentru participarea la activități ale unei organizații sau grupări criminale, pentru corupție, fraudă și/sau spălare de bani

Subsemnatul, ȚURCAN Denis reprezentant împuternicit al VALDCONGRUP S.R.L.
(nume, prenume) (denumirea operatorului economic)

în calitate de ofertant/ofertant asociat desemnat câștigător în cadrul procedurii de achiziție publică
nr. ocds-b3wdp1-MD-1647966972486 din data 15 aprilie 2022

declar pe propria răspundere, sub sancțiunile aplicabile faptei de fals în acte publice, că beneficiarul/
beneficiarii efectivi ai operatorului economic în ultimii 5 ani nu au fost condamnați prin hotărâre
judecătorească definitivă pentru participarea la activități ale unei organizații sau grupări criminale, pentru
corupție, fraudă și/sau spălare de bani.

Numele și prenumele beneficiarului efectiv	IDNP al beneficiarului efectiv
Țurcan Denis	2001002096198
Țurcan Lucia	0960606546370
-	-

Data completării:

15 aprilie 2022

Semnat:

MSign

(semnătura)

Nume:

ȚURCAN Denis

MSign

Funcția în cadrul firmei:

Director

Denumirea firmei și sigiliu:

VALDCONGRUP S.R.L.

S.C. "VALDCONGRUP" S.R.L.

C/f: 100960000374

Email: valdcongrup@gmail.com

Tel: 0 22 428393; 0 78 664664

Fax: 0 22 428062

Adresa: str. Uzinelor 171/2, Chișinău, Republica Moldova



PROPUNERE FINANCIARĂ

Obiectul Achiziției:

Construcția aducțiunii și rețelelor de apeduct pentru aprovizionarea cu apă potabilă a locuitorilor din com. Iliciovca r. Florești; s. Seirova, s. Ivanovca, com. Seirova r. Florești; s. Trifănești, s. Alexandrovca, com. Trifănești r. Florești și Extinderea rețelelor de apeduct în com. Izvoare, r. Florești în cadrul proiectului Apă pentru viață în Regiunea de Nord: raioanele Florești și Soroca 2

Autoritatea contractantă: Agenția de Dezvoltare Regională Nord

Operator Economic: VALDCONGRUP S.R.L.

S.C. "VALDCONGRUP" S.R.L.

C/f: 1009600000374

Email: valdcongrup@gmail.com

Tel: 0 22 428393; 0 78 664664

Fax: 0 22 428062

Adresa: str. Uzinelor 171/2, Chişinău, Republica Moldova



Anexa nr.
la Documentația standard nr.69
din "07" mai 2021

PROPUNEREA FINANCIARĂ

Către

Agencia de Dezvoltare Regională Nord

1009601000267

(denumirea autorității contractante și adresa completă)

Stimați domni,

1. Examinînd documentația standard pentru elaborarea și prezentarea ofertei, subsemnatul,

ȚURCAN Denis reprezentanți ai ofertantului VALDCONGRUP S.R.L. ne oferim ca, în
(nume, prenume) (denumirea, numele ofertantului)

conformitate cu prevederile și cerințele cuprinse în documentația menționată, să executăm:

Construcția aducțiunii și rețelelor de apeduct pentru aprovizionarea cu apă potabilă a locuitorilor din com. Iliciocva r. Florești; s. Seirova, s. Ivanovca, com. Seirova r. Florești; s. Trifănești, s. Alexandrovca, com. Trifănești r. Florești și Extinderea rețelelor de apeduct în com. Izvoare, r. Florești în cadrul proiectului Apă pentru viață în Regiunea de Nord: raioanele Florești și Soroca 2

(denumirea lucrării)

pentru suma fără TVA de:

27 954 630,05 lei (douăzeci și șapte milioane nouă sute cincizeci și patru mii șase sute treizeci lei, cinci bani)

(suma în litere și în cifre)

la care se adaugă taxa pe valoarea adăugată în cuantum de:

5 590 926,01 lei (cinci milioane cinci sute nouăzeci mii nouă sute douăzeci și șase lei, unu bani)

(suma în litere și în cifre)

Total suma ofertei inclusiv TVA:

33 545 556,06 lei (treizeci și trei milioane cinci sute patruzeci și cinci mii cinci sute cincizeci și șase lei, șase bani)

(suma în litere și în cifre)

2. Ne angajăm ca, în cazul în care oferta noastră este stabilită câștigătoare, să începem lucrările cât mai curînd posibil după primirea dispoziției de începere și să terminăm lucrările în conformitate cu graficul de execuție anexate în

11 (unsprezece) luni calendaristice.

3. Ne angajăm să menținem această ofertă valabilă pentru o durată indicată în declarația de valabilitate a ofertei (Anexa nr.8).

4. Pînă la încheierea, semnarea contractului de achiziție publică această ofertă, împreună cu comunicarea transmisă de dumneavoastră, prin care oferta noastră este stabilită câștigătoare, vor constitui un contract angajat între noi.

5. Am înțeles și consimțim ca, în cazul în care oferta noastră este stabilită ca fiind câștigătoare, să constituim garanția de bună executare în conformitate cu prevederile din documentația standard pentru elaborarea și prezentarea ofertei

6. Înțelegem că nu sînteți obligați să acceptați oferta cu cel mai scăzut preț sau orice altă ofertă pe care o puteți primi.

Data:

15 aprilie 2022

ȚURCAN Denis

Director

VALDCONGRUP S.R.L.

(denumirea/numele ofertantului)

, în calitate de

, legal autorizat să semnez oferta pentru și în numele

MSign

(semnătura)

MSign

S.C. "VALDCONGRUP" S.R.L.

C/f: 1009600000374

Email: valdcongrup@gmail.com

Tel: 0 22 428393; 0 78 664664

Fax: 0 22 428062

Adresa: str. Uzinelor 171/2, Chișinău, Republica Moldova



ANEXĂ LA PROPUNEREA FINANCIARĂ

1. Valoarea maximă a lucrărilor executate de subantreprenor _____ **0,00%**
(% din prețul total oferat).
2. Garanția de bună execuție va fi constituită sub formă de **reținere succesivă din facturile parțiale** în cuantum de _____
5% (din prețul total oferat)
și constituie _____ **1 677 278 lei**
3. Perioada de garanție pentru lucrările executate _____ **5 Ani**
4. Perioada de mobilizare (durata de la data primirii dispoziției de începere a lucrărilor pînă la data începerii execuției) _____ **3** zile calendaristice.
5. Termenul pentru emiterea dispoziției de începere a lucrărilor (de la data semnării contractului) _____ **3** zile calendaristice.

Data completării: _____ **15 aprilie 2022**

Semnat: _____ **MSign**
(semnătura)

Nume: _____ **ȚURCAN Denis**

MSign

Funcția în cadrul firmei: _____ **Director**

Denumirea firmei și sigiliu: _____ **VALDCONGRUP S.R.L.**



Banca Comercială „ENERGBANK” Societate pe Acțiuni
Republica Moldova, MD-2001, mun. Chișinău, str. Tighina 23/3
tel.: +(373 22) 544-377, 858-000; fax: +(373 22) 858-080
www.energbank.com; e-mail: office@energbank.com
IDNO 1003600008150, cod TVA 0202040
codul băncii: ENEGMD22
cod IBAN: MD10NB00000000035215845 la CD BNM
Capital social - 100 000 000 lei MD

Nr. 858 / 48
din « 13 » aprilie 2022

SCRISOARE DE GARANȚIE BANCARĂ Nr. 221

pentru participare cu ofertă la procedura de atribuire a contractului de achiziție publică

Către **Agencia de Dezvoltare Regionala Nord**, cu privire la procedura de participare la Licitatia Publica nr. 1647966972486 din 15.04.2022, pentru efectuarea lucrarilor: „Constructia apeductului si retelelor de apeduct pentru aprovizionarea cu apa potabila a locuitorilor din com. Iliciovca r. Floresti; s. Sevirovca, s. Ivanovca, com. Sevirovat, r. Floresti; s. Trifanesti, s. Alexandrovca, com. Trifanesti, r-nul Floresti si extinderea retelelor de apeduct in com. Izvoare, r-nul Floresti in cadrul proiectului Apa pentru viata in Regiunea de Nord; raioanele Floresti si Soroca 2”, subsemnații **BC “Energbank” SA**, inregistrat la 12.07.2001, cu sediul Mun. Chisinau, str. Tighina, 23/3, ne obligăm față de Agenția Regionala de Dezvoltare Nord, IDNO 1009601000267, sa plătim suma de 280 000,00 (doua sute optzeci mii, 00) lei, la prima sa cerere scrisă, și fără ca acesta să aibă obligația de a-și motiva cererea respectivă, cu condiția, ca în cererea sa autoritatea contractantă să specifice că suma cerută de ea și datorată ei este din cauza existenței uneia sau mai multora dintre situațiile următoare:

1. Ofertantul **SRL “Valdcongrup” IDNO 1009600000374**, își retrage sau modifică oferta în perioada de valabilitate a acesteia;

Prezenta ofertă rămâne valabilă pentru perioada de timp specificată în Anexa nr.2 Anunțul de Participare, începând cu data-limită pentru depunerea ofertei, în conformitate cu Anexa nr.2 Anunțul de Participare, și rămâne obligatorie și poate fi acceptată în orice moment până la expirarea acestei perioade;

2. Oferta sa fiind stabilită câștigătoare, ofertantul **SRL “Valdcongrup”** nu a constituit garanția de bună execuție;

3. Oferta sa fiind stabilită câștigătoare, ofertantul **SRL “Valdcongrup”** a refuzat să semneze contractul de achiziție publică de bunuri/servicii;

Nu se execută vreo condiție, specificată în documentația de atribuire înainte de semnarea contractului de achiziție publică de bunuri/servicii.

Prezenta garanție este valabilă până la data de **15 iunie 2022**.

Cu respect,

Directorul Sucursalei „Botanica”

BC “Energbank” SA



Anatoli Abramihin

S.C. "VALDCONGRUP" S.R.L.

C/f: 100960000374

Email: valdcongrup@gmail.com

Tel: 0 22 428393; 0 78 664664

Fax: 0 22 428062

Adresa: str. Uzinelor 171/2, Chişinău, Republica Moldova



Anexa nr. 7
la Documentația standard nr.69
din "07" mai 2021

CERERE DE PARTICIPARE

Către *Agenția de Dezvoltare Regională Nord*
1009601000267

(denumirea autorității contractante și adresa completă)

Stimați domni,

Ca urmare a anunțului/invitației de participare/de preselecție apărut în Buletinul achizițiilor publice și/sau Jurnalul Oficial al Uniunii Europene, nr. *la Documentația standard nr.69 din "07" mai 2021*, privind _____, (ziua/luna/anul)

aplicarea procedurii pentru atribuirea contractului

Construcția aducțiunii și rețelelor de apeduct pentru aprovizionarea cu apă potabilă a locuitorilor din com. Iliciovca r. Florești; s. Sevirova, s. Ivanovca, com. Sevirova r. Florești; s. Trifănești, s. Alexandrovca, com. Trifănești r. Florești și Extinderea rețelelor de apeduct în com. Izvoare, r. Florești în cadrul proiectului Apă pentru viață în Regiunea de Nord: raioanele Florești și Soroca 2

(denumirea contractului de achiziție publică)

noi VALDCONGRUP S.R.L., am luat cunoștință de condițiile și de cerințele expuse în _____, (denumirea/numele ofertantului/candidatului)

documentația de atribuire și ne exprimăm, prin prezenta, interesul de a participa, în calitate de ofertant/candidat, neavând obiecții la documentația de atribuire.

Data completării *15 aprilie 2022*

Cu stimă,

Ofertant/candidat
VALDCONGRUP S.R.L.
(semnătura autorizată)

S.C. "VALDCONGRUP" S.R.L.

C/f: 1009600000374

Email: valdcongrup@gmail.com

Tel: 0 22 428393; 0 78 664664

Fax: 0 22 428062

Adresa: str. Uzinelor 171/2, Chişinău, Republica Moldova



Anexa nr. 8

la Documentația standard nr.69
din "07" mai 2021

DECLARAȚIE privind valabilitatea ofertei

Către *Agenția de Dezvoltare Regională Nord*

Stimați domni,

Ne angajăm să menținem oferta valabilă, **privind achiziționarea**

Construcția aducțiunii și rețelelor de apeduct pentru aprovizionarea cu apă potabilă a locuitorilor din com. Iliciovca r. Florești; s. Sevrova, s. Ivanovca, com. Sevrova r. Florești; s. Trifănești, s. Alexandrovca, com. Trifănești r. Florești și Extinderea rețelelor de apeduct în com. Izvoare, r. Florești în cadrul proiectului Apă pentru viață în Regiunea de Nord: raioanele Florești și Soroca 2

(se indică obiectul achiziției)

prin procedura de achiziție Licitatie deschisă pentru o durată de

(tipul procedurii de achiziției)

60 (șasezeci) zile

(durata în litere și cifre),

zile, respectiv până la data de

15 iunie 2022

(ziua/luna/anul)

și ea va rămâne obligatorie pentru noi și poate fi acceptată oricând înainte de expirarea perioadei de valabilitate.

Data completării

15 aprilie 2022

Cu stimă,

Ofertant/candidat

VALDCONGRUP S.R.L.

(semnătura autorizată)

S.C. "VALDCONGRUP" S.R.L.

C/f: 1009600000374

Email: valdcongrup@gmail.com

Tel: 0 22 428393; 0 78 664664

Fax: 0 22 428062

Adresa: str. Uzinelor 171/2, Chișinău, Republica Moldova



Anexa nr. 13

la Documentația standard nr.69
din "07" mai 2021

DECLARAȚIE

privind lista principalelor lucrări executate în ultimul an de activitate

Nr.	Obiect contract	Denumire/Nume beneficiar/Adresa	Calitatea antreprenorului*	Preț contract/valoarea lucrărilor executate	Perioada de execuție a lucrării (luni)	Numărul și data procesului verbal de recepție la terminarea lucrărilor
1	Alimentarea cu apă, evacuarea și epurarea apelor uzate din s. Gradiște, r-nul Cimișlia	Primăria com. Gradiște, r-nul Cimișlia	contractant unic	1 450 000 din 38 464 398	–	Lipsa Finanțării
2	Construcția rețelei de alimentare cu apă și rețea de canalizare din s. Carabetovca, r-nul Basarabeasca	Primăria s. Carabetovca, r-nul Basarabeasca	contractant unic	6 639 861 din 24 450 085	24	Lipsa Finanțării
3	Lucrări de construcție a turnului de apă în sectorul Valicica Nouă	Primăria com. Trușeni mun. Chișinău	contractant unic	907 595	2	Nr. 3 din 18 decembrie 2020
4	Construirea rețelei de apeduct și a platformei turnului de apă din s. Mircești, com. Boghenii Noi, r-nul Ungheni	Primăria com. Boghenii Noi, r-nul Ungheni	contractant unic	2 526 164	12	Lipsa Finanțării
5	Lucrări de reconstrucție a sediului punctului de operare terestră SMURD Ungheni (din cadrul proiectului transfrontalier „Îmbunătățirea infrastructurii de operare SMURD în zona transfrontalieră dintre Republica Moldova și România")	SMURD	contractant unic	8 105 928	31-05-21	Lipsa Finanțării
6	Lucrări de construcție a rețelei de canalizare menajeră a sectorului (Ungheni Deal) or. Ungheni, str. Horelor, str. Căpriană, str. Delești, str. Viilor, etapa 1	Primăria mun. Ungheni	contractant unic	596 828	12	Nr. 14 din 16 septembrie 2020
7	Lucrări de construcție a sistemului de aprovizionare cu apă a unor sectoare din s. Ignaței	Primăria s. Ignaței	contractant unic	280 000	1	–
8	Lucrări de construcție a rețelei de apeduct sect. Valicica Nouă, com. Trușeni	Primăria com. Trușeni mun. Chișinău	contractant unic	781 759	05-01-00	Nr. 3 din 18 decembrie 2020
9	Sporirea eficienței energetice a gimnaziului "Iurie Boghiu" din s. Flămâzeni, r-nul Sîngerei	ADRNord	contractant unic	16 938 139	12	În execuție

10	Sporirea eficienței energetice a clădirii Liceului Teoretic "Holercani" din s. Holercani, r-nul Dubăsari	ADRCentru	contractant unic	15 114 092	12	În execuție
11	Construirea rețelei de apeduct în s. Biliceni Vechi r-nul Sîngerei cu conectarea la sursele de apă din râul Nistru prin branșament la apeductul Bălți-Sîngerei etapa III	Primăria com. Biliceni Vechi r-nul Sîngerei	contractant unic	9 208 013	12	Nr.4 din 23 martie 2022
12	Sporirea eficienței energetice a clădirii Liceului Teoretic "Mihai Eminescui" din mun. Ungheni	ADRCentru	contractant unic	47 566 651	12	În execuție
13	Extinderea sistemului de alimentare cu apă în satul Slobozia Mare, raionul Cahul	IREX	contractant unic	845 518	45 zile	Nr. 1 din 12 mai 2021

*Se precizează calitatea în care a participat la îndeplinirea contractului, care poate fi de: contractant unic sau lider de asociație; contractant asociat; subcontractant.

Semnat:

MSign

(semnătura)

Nume:

ȚURCAN Denis

MSign

Funcția în cadrul întreprinderii:

Director

Denumirea întreprinderii:

VALDCONGRUP S.R.L.

S.C. "VALDCONGRUP" S.R.L.

C/f: 100960000374

Email: valdcongrup@gmail.com

Tel: 0 22 428393; 0 78 664664

Fax: 0 22 428062

Adresa: str. Uzinelor 171/2, Chișinău, Republica Moldova



Anexa nr. 14

la Documentația standard nr.69
din "07" mai 2021

DECLARAȚIE

privind dotările specifice, utilajul și echipamentul necesar pentru îndeplinirea corespunzătoare a contractului

Nr. d/o	Denumirea principalelor utilaje, echipamente, mijloace de transport, baze de producție (ateliere, depozite, spații de cazare) și laboratoare produse de ofertant ca necesare pentru executarea lucrării, rezultate în baza tehnologiilor pe care el urmează să le adopte	Unitatea de măsură (bucăți și seturi)	Asigurate din dotare	Asigurate de la terți sau din alte surse
0	1	2	3	4
BAZE DE PRODUCȚIE				
1	Oficiu	m2	150,00	Proprie
2	Depozite	m2	2.226,90	Proprie
MECANISME				
1	Autobasculanta_Mercedez AXOR_18,0 t	buc	1	Proprie
2	Autobasculanta_Mercedez AXOR 2528_26,0 t	buc	1	Proprie
3	Automacara_Zil ГЯ 133	buc	1	Proprie
4	Basculantă_MAN TGL 8.180_7,5 t	buc	1	Proprie
5	Basculantă_Iveco Ford_18,0 t	buc	1	Proprie
6	Buldoexcavator_CAT 432E_10,7 t	buc	1	Proprie
7	Buldoexcavator_CAT 432E_10,7 t	buc	1	Proprie
8	Bus_Mercedes Sprinter 213 CDI_2,5 t	buc	1	Proprie
9	Excavator_CAT 307C_8,3 t	buc	1	Proprie
10	Excavator_CAT 305D_5,1 t	buc	1	Proprie
11	Excavator_CAT 307C_8,3 t	buc	1	Proprie
12	Excavator_TEREX HR 18_5,0 t	buc	1	Proprie
13	Mercedes Sprinter 311 CDI_2,5 t	buc	1	Proprie
UTILAJE				
14	Aparat de sudură PE cap la cap_Ritmo 160 Basic	buc	1	Proprie
15	Aparat de găurit_Makita, Bosch	buc	1	Proprie
16	Aparat de sudură PE cap la cap_Ritmo 355 Basic	buc	1	Proprie
17	Aparat de sudură PE cap la cap_Techodue PT160	buc	1	Proprie
18	Aparat de sudură_Basic 315 -vi-2	buc	1	Proprie
19	Aparat de tăiat faianța 600 mm	buc	1	Proprie
20	Aparat de tăiat faianța 750 mm	buc	1	Proprie
21	Aparata de sudura	buc	1	Proprie
22	Aparata de sudura prin electrofuziune	buc	1	Proprie
23	Aparata de sudura_Model Control Unit 0.5 HP A / P2005	buc	1	Proprie
24	Ascensoare hidraulice, capacitate de ridicare	buc	1	Proprie
25	Baracă pentru personal	buc	2	Proprie
26	Betoniera 0,33	buc	1	Proprie
27	Ciocan de abataj_Hilti TE 6-A36	buc	1	Proprie
28	Ciocan de abataj_Stark AG750	buc	1	Proprie
29	Ciocan de abataj_Stark RH 1110	buc	2	Proprie

30	Ciocan rotativ GBH11	buc	1	Proprie
31	Ciocan rotopercutor_Einhell TC-RH 900_	buc	1	Proprie
32	Ciocan rotopercutor_Stark RH 1350	buc	1	Proprie
33	Cofraje din metal_	m2	500	Proprie
34	Compactor mecanic cu ardere internă 150 kg_Lombardini	buc	2	Proprie
35	Compactor mecanic cu ardere internă 150 kg	buc	1	Proprie
36	Compactor mecanic cu ardere internă 150 kg	buc	1	Proprie
37	Compresor	buc	2	Proprie
38	Compresor, 8atm_	buc	1	Proprie
39	Container metalic pentru depozitare materiale	buc	1	Proprie
40	Containere pentru gunoi de construcție	buc	1	Proprie
41	Echipeamente și / sau vehicule temporare de control / control	set	2 set	Proprie
42	Fierăstrău vertical_Bosch PST 650_	buc	1	Proprie
43	Foarfece - Guillotină	buc	1	Proprie
44	Generator de curent 6.8 kW_Farmer FAG 6500	buc	1	Proprie
45	Generator_DWG 4.2	buc	1	Proprie
46	Generator_GT 25-17	buc	1	Proprie
47	Generator_SPG6500 5.0 kw petrol	buc	1	Proprie
48	Instalație de foraj_PU-20 Lifan	buc	1	Proprie
49	Macara de fereastră	buc	2	Proprie
50	Macara mobilă	buc	2	Proprie
51	Mai mecanic_	buc	2	Proprie
52	Mașină de găurire diamantată_Cedima C-BMH-160	buc	1	Proprie
53	Mașină de găurit_Einhell TC-ID 720E_	buc	1	Proprie
54	Mașină de găurit_Hitachi DS 18DBSL_	buc	1	Proprie
55	Mașină de înșurubat_Stark CD 12-2 Li-Ion_	buc	1	Proprie
56	Mașină de mestecat_Einhel TC-MX 1400-2E_	buc	1	Proprie
57	Mașină de taiat asfalt_FUBAG Ranger 450	buc	2	Proprie
58	Mașină de tăiat asfalt_GDE30-17	buc	1	Proprie
59	Mașină de tăiat faianță și faianță TR201E	buc	1	Proprie
60	Mașină de tencuit Mondial	buc	1	Proprie
61	Miră de nivelment_Bosch GR500_	buc	1	Proprie
62	Miră de nivelment_Kapro 603-5M_	buc	1	Proprie
63	Miră de nivelment_PH3-3000C_	buc	1	Proprie
64	Motoburghiu STIHL BT130	buc	1	Proprie
65	Motocompresor mobil de aer	buc	1	Proprie
66	Nivelă laser pentru faianță_Bosch PLT-2_	buc	1	Proprie
67	Nivelmetru_2H-10KJI_	buc	1	Proprie
68	Nivelmetru_3H-5JI_	buc	1	Proprie
69	Nivelmetru_H3-3_	buc	1	Proprie
70	Laborator pentru testarea țevilor PEID	buc	1	Proprie
71	Odometru Silverline	buc	1	Proprie
72	Perforator HR 2450	buc	1	Proprie
73	Pichet pentru stingerea incendiilor	buc	1	Proprie
74	Piciorul de compactare	buc	1	Proprie
75	Piciorul de compactare_SRV300	buc	1	Proprie
76	Placa vibrantă_CF Hd	buc	1	Proprie
77	Polizor unghiular_Hitachi G 23SW2_	buc	1	Proprie
78	Polizor unghiular_Makita, Bosch	buc	1	Proprie
79	Polizor unghiular_Stark AG2500	buc	1	Proprie
80	Polizor unghiular_Stark AG750_	buc	1	Proprie
81	Polizor unghiular_Stark AG850R_	buc	1	Proprie
82	Pompă electrică	buc	1	Proprie
83	Pompă mobilă pentru ape subterane	buc	1	Proprie
84	Pompă mobilă pentru ape subterane	buc	1	Proprie
85	Pompă mobilă pentru ape subterane	buc	1	Proprie

86	Pompă mobilă pentru ape subterane	buc	1	Proprie
87	Sisteme de susținere cu pâlnie de până la 5 m adâncime	m	45	Proprie
88	Schele	m2	700	Proprie
89	Tăietor de asfalt lamă	buc	1	Proprie
90	Taietoare de faianta electrica 900W	buc	1	Proprie
91	Telemetru_Bosch	buc	1	Proprie
92	Teodolit	buc	1	Proprie
93	Tobogan din plastic pentru evacuarea gunoiului L=15 m	buc	1	Proprie
94	Topitor de bitum	buc	1	Proprie
95	Vibrator de adincime	buc	1	Proprie
96	Vibrator de suprafata	buc	1	Proprie
97	Vibrator universal cu motor cu ardere interna	buc	1	Proprie
98	WC ecologic	buc	1	Proprie

Semnat:

MSign

(semnătura)

Nume:

ȚURCAN Denis

MSign

Funcția în cadrul întreprinderii:

Director

Denumirea întreprinderii:

VALDCONGRUP S.R.L.

S.C. “VALDCONGRUP” S.R.L.

C/f:100960000374

Email:valdcongrup@gmail.com

Tel:0 22 428393; 0 78 664664

Fax:0 22 428062

Adresa:str. Uzinelor 171/2, Chişinău,



**DOCUMENTE CARE ATESTĂ FAPTUL CĂ
„VALDCONGRUP” SRL SE AFLĂ ÎN
POSESIA DOTĂRILOR TEHNICE
NECESARE PENTRU ÎNDEPLINIREA
CONTRACUTULUI**

DOCUMENTE CARE ATESTĂ FAPTUL CĂ „VALDCONGRUP” SRL SE AFLĂ ÎN POSESIA UTILAJULUI

Ca urmare a participării S.C. "Valdcongrup" S.R.L. la procedura de achiziție publică, vă prezentăm spre examinare documente care atestă faptul că utilajul prezentat se află în posesia întreprinderii.

MECANISME

1. Buldoexcavator - CAT 432 E_10,7t_Anul 2011



**Figura 1. Certificat de înmatriculare
CAT432E**



Figura 2. Vedere Nr.1 CAT432E



Figura 3. Vedere Nr.2 CAT432E

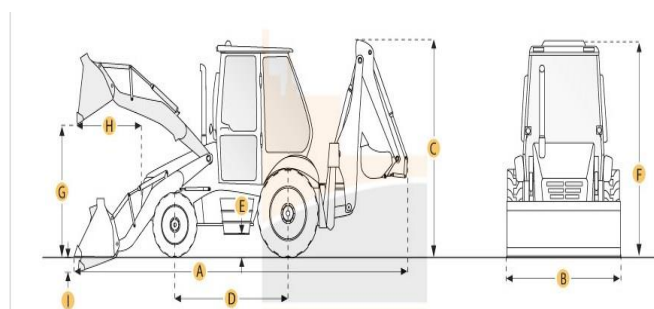


Figura 4. Vedere Nr.3 CAT432E

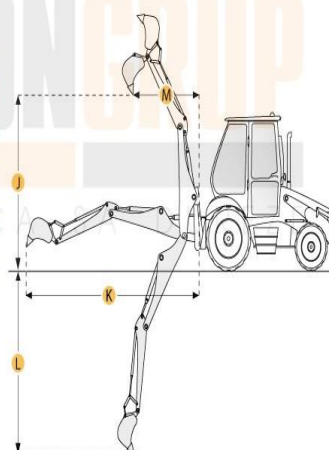
2. Buldoexcavator - CAT 432 E_10,7t_Anul 2008



Figura 1. Certificat de înmatriculare CAT432E



Selected Dimensions		
Backhoe		
J. LOAD HEIGHT - STD	12.3 ft in	3743 mm
K. REACH FROM SWIVEL - STD	18.3 ft in	5588 mm
L. DIG DEPTH - STD	16.2 ft in	4926 mm
Dimensions		
A. TRANSPORT LENGTH	19.1 ft in	5810 mm
B. TRANSPORT WIDTH	7.7 ft in	2352 mm
C. TRANSPORT HEIGHT	12.2 ft in	3717 mm
D. WHEELBASE	7.2 ft in	2200 mm
F. HEIGHT TO TOP OF CAB	9.4 ft in	2863 mm
Loader		
G. CLEARANCE AT MAX DUMP HEIGHT	8.8 ft in	2668 mm
I. DIG DEPTH	3.6 ft in	91 mm



CAT 432E

Figura 6. Caracteristicile tehnice CAT432E



Figura 7. Vedere Nr.1 CAT432E



Figura 8. Vedere Nr.2 CAT432E

3. Excavator - CAT-305 D_5,1 t_Anul 2010

Formularul tipizat TV-25

Biroul vamal
Таможня

Republica Moldova
Республика Молдова

2070
CHISINAU (PVI,

02/07/2019

ADEVERINȚĂ
УДОСТОВЕРЕНИЕ Nr. 0581116

pentru mijlocul de transport importat
на импортируемое транспортное средство

Modelul și marca
Вид и марка

Caroserie nr.
Кузов № EXCAVATOR CAT 305D

Posesor
Владелец CAT0305DJXR00334

Domiciliul
Место жительства "VALDCONGRUP" SRL

Pasaport nr.
Паспорт № MUN. CHISINAU

100960000374

Colaboratorul vamal
Сотрудник таможни

Primit
Получил Gutium Adrian

BIROUL VAMAL CENTRU

BIROUL VAMAL AL REPUBLICII MOLDOVA

1929

Scara de imprimare «Obolno», ac. (1) PA, 01.17, 4 4900252

Figura 9. Adeverință CAT-305 D



Figura 10. Vedere Nr.1 CAT-305 D



Figura 11. Vedere Nr.2 CAT-305 D

4. Excavator - CAT 307C_8,3 t_Anul 2008

Formularul tipizat TV-25

Biroul vamal
Тамонія

Republica Moldova
Република Молдова

19/01/2016

ADEVERINȚĂ
УДОСТОВЕРЕНИЕ Nr. 0429747

pentru mijlocul de transport importat
на импортируемое транспортное средство

Modelul și marca
Вид и марка

Caroserie nr.
Кузов №

ExcAVATOR CAT 307 C

Posezor
Владелец

CAT0307CEBNE01669

Domiciliul
Место жительства

"VALDCONGRUP" SRL

Reședința
Паспорт №

MUN. CHISINAU

1009600000374

Colaboratorul vamal
Сотрудник таможен

Primit
Получил

Drăguleț Marian

182

Figura 12. Adeverință CAT 307C



Figura 13.. Vedere Nr.1 CAT307C



Figura 14. Vedere Nr.2 CAT307C

5. Excavator - CAT 307C_8,3 t_Anul 2007



Figura 15. Factură CAT 307C



Figura 16.. Vedere Nr.1 CAT307C



Figura 17.. Vedere Nr.2 CAT307C



Figura 18.. Vedere Nr.3 CAT307C

6. Excavator - TEREX HR18_5,0 t_Anul 2004

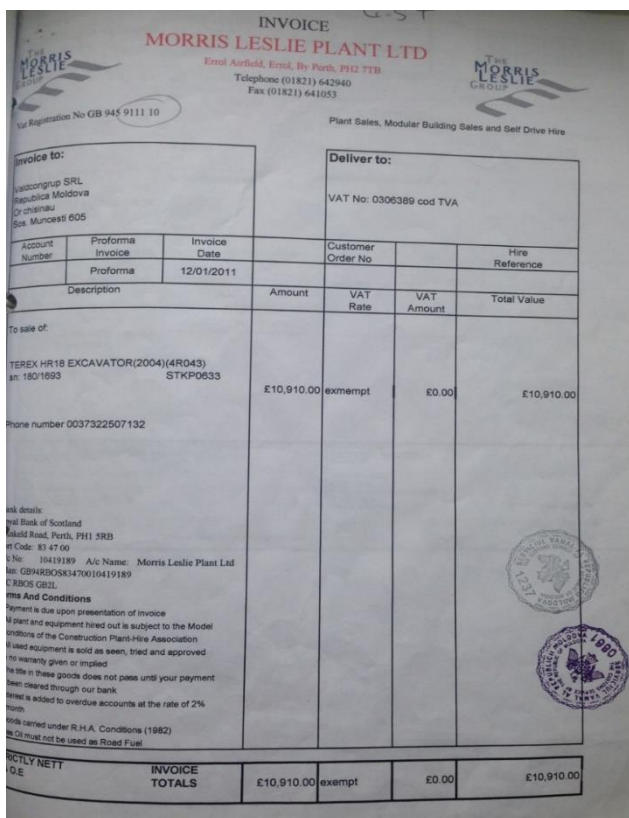


Figura 19. Adeverință pentru mijlocul de transport



Figura 20. Vedere Nr.1 TEREX HR 18



Figura 21. Vedere Nr.3 TEREX HR18



Figura 22. Vederea .Nr.2 TEREX HR18

7. Autobasculantă - Mercedes AXOR _18,0 t _Anul 2007

CERTIFICAT DE ÎNMATRICULARE PROVIZORIU (MD)

REPUBLICA MOLDOVA

A LAL948 B 2007
 J1 N3
 J2 BA 10
 D1 MERCEDES D2 <
 D3 AXOR
 E WDB9505092L221473
 E1 X
 E2 WDB9505092L221473
 G 8200 F1 18000
 P1 6370 S1
 P3 MOTORINĂ
 R COMBinate
 Q X
 I 08.02.2021

Semnătura autorității

B00131288

INSTITUȚIA PUBLICĂ AGENȚIA NAȚIONALĂ DE ÎNMATRICULARE ȘI ÎNREGISTRARE A VEHICULELOR
 ID NO 500200024700
 REPUBLICA MOLDOVA
 CHIȘINĂU
 L.Ș.

C1.1 "VALDCONGRUP" S.R.L.
 X
 C1.2 1009600000374
 C1.3 MDA CHIȘINĂU
 C4 PROPRIETAR
 Z ASP
 X1 REUT. MECAN.DIR.

A Numărul de înmatriculare; B Anul fabricației; C1.1 Titularul; C1.2 Numărul de identificare al titularului; C1.3 Adresa; C4 Drepturi asupra vehiculului; D1 Marca; D2 Tipul vehiculului; D3 Descrierea comercială; E Numărul de identificare al vehiculului (VIN); E1 Numărul caroseriei (ataș); E2 Numărul șasiului; F1 Masa maximă autorizată, kg; G Masa proprie, kg; H Perioada valabilității; I Data înmatriculării; J1 Categoria/subcategoria vehiculului; J2 Tipul caroseriei; P1 Capacitatea motorului, cm³; P3 Tipul de combustibil sau de sursă de putere; Q Raportul putere/greutate, kW/kg; R Culoarea; S1 Numărul de locuri pe scaune; X1 Mențiuni speciale; Z Autoritatea emitentă.

IDNV 3021071002673
 (Codul vehiculului în RST)

RADIERE DIN EVIDENȚĂ SAU DIN EXPLOATARE
 Motivul

Data radierii

Semnătura autorității L.Ș.

Notă: Certificatul servește pentru circulația vehiculului pe teritoriul țării, precum și pentru scoaterea vehiculului din țară, în caz de export.

Figura 23. Certificat de înmatriculare provizoriu Mercedes AXOR



Figura 24. Vedere Nr1 AXOR



Figura 25. Vedere Nr2 AXOR

8. Autobasculantă - Mercedes AXOR 2528_26,0 t_Anul 2005



Figura 27. Vedere Nr.3 MB AXOR 2528

Figura 26. Certificat de înmatriculare Mercedes AXOR 2528



Figura 29. Vedere Nr.1 MB AXOR 2528



Figura 28. Vedere Nr.2 MB AXOR 2528

9. Autobasculantă – Man TGL 8.180 _7,5 t _Anul 2011



Figura 30. Certificat de înmatriculare Man TGL 8.180



Figura 31. Vedere Nr.1 Man TGL 8.180

10. Autobasculantă - Iveco Ford_18,0 t_Anul 2002



Figura 32. Certificat de înmatriculare IVECO FORD



Figura 33. Vedere Nr 1 IVECO-FORD

11. Bus - Mercedes Sprinter 213 CDI_2,5t_Anul 2002



Figura 34. Certificat de înmatriculare Mercedes Sprinter 213 CDI



Figura 35. Vedere Nr.1 Mercedes Sprinter 213 CDI

12. Bus - Mercedes Sprinter 311 CDI_2,5 t _Anul 2006



Figura 36. Certificat de înmatriculare Mercedes Sprinter 311 CDI



Figura 37. Vedere Nr.1 Mercedes Sprinter 311 CDI

13. Macara de fereastră



Figura 38. Vedere Nr.1



Figura 39. Vedere Nr.2

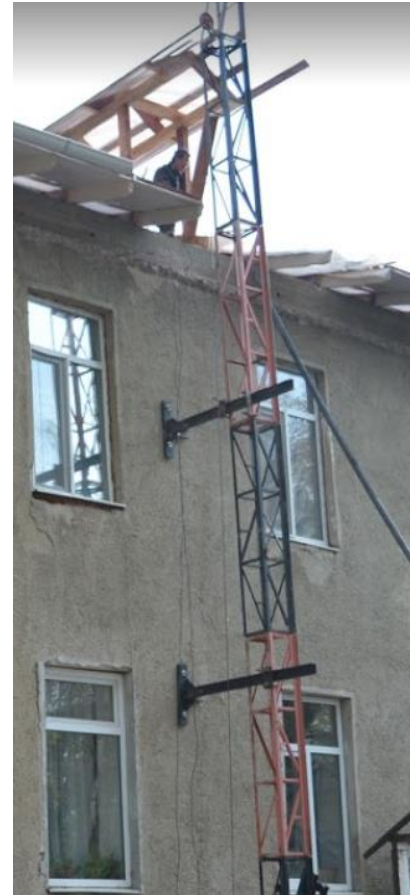


Figura 40. Vedere Nr.1

14. Macara mobilă



Figura 41. Vedere Nr.1



Figura 42. Vedere Nr.2

15. Compactor mecanic cu ardere internă 150 kg



Figura 43. Vedere Nr.1



Figura 44. Vedere Nr.2

16. Placa vibrantă_CF Hd



Figura 45. Vedere Nr.1



Figura 46 Vedere Nr.2

17. Tăietor de asfalt lamă



Figura 47. Vedere Nr.1



Figura 48. Vedere Nr.2



Figura 49. Vedere Nr.3

18. Tăietor de asfalt lamă



Figura 50. Vedere Nr.1



Figura 51. Vedere Nr.2

19. Motocompresor mobil de aer



Figura 52. Vedere Nr.1



Figura 53. Vedere Nr.2

20. Instalație de foraj _PU-20_Lifan



Figura 54. Vedere Nr.1



Figura 55. Vedere Nr.2



Figura 56. Vedere Nr.3

21. Baracă / vagon pentru personal



Figura 57. Baracă Nr.1



Figura 58. Baracă Nr.2

22. Container metalic pentru depozitare materiale



Figura 59. Vedere Nr.1

23. Containere pentru gunoi de construcție



Figura 60. Vedere Nr.1

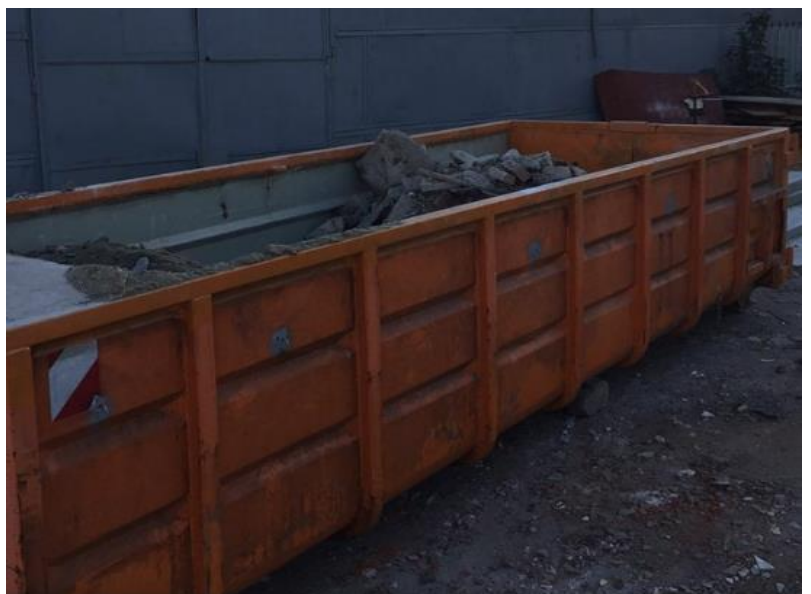


Figura 61. Vedere Nr.2

24. Schele



Figura 62. Vedere Nr.1



Figura 63. Vedere Nr.2

25. Sisteme de susținere cu până



Figura 64. Vedere Nr.1



Figura 65. Vedere Nr.2

26. Pompă mobilă pentru ape subterane



Figura 66. Vedere Nr.1



Figura 67. Vedere Nr.2

27. Tobogan din plastic pentru evacuarea gunoii



Figura 68. Vedere Nr.1



Figura 69. Vedere Nr.2

DECLARAȚIE

privind personalul de specialitate propus pentru implementarea contractului

Nr. d/o	Funcția	Studii de specialitate	Vechimea în munca în specialitate (ani)	Numărul și denumirea lucrărilor similare executate în calitate de conducător	Numărul certificatului de atestare Data eliberării
1	2	4	5	6	7
Diriginte de Șantier					
1	Diriginte de Șantier	UTM	38	Conform Anexei	Nr. 0622 din 17.10.2020
	1. Construcții civile, industriale și agrozootehnice				Nr. 0228 din 16.10.2019
	Diriginte de Șantier Lucrări Specializate				
	1. Instalații și rețele de alimentare cu apă și canalizare				
2. Instalații și rețele de încălzire					
3. Instalații de ventilație și climatizare					
2	Diriginte de Șantier	UTM	22	Conform Anexei	Nr. 0138 din 26.04.18
3	Diriginte de Șantier	UTM	16	Conform Anexei	Nr. 0365 din 14.02.19
	1. Construcții civile, industriale și agrozootehnice				
	2. Construcții rutiere				
4	Diriginte de Șantier Lucrări Specializate	UTM	34	Conform Anexei	Nr. 1450 din 25.05.2017
	1. Instalații și rețele electrice				
	2. Instalații și rețele de încălzire				
	3. Instalații de ventilare și climatizare				
5	Diriginte de Șantier Lucrări Specializate	UTM	15	Conform Anexei	Nr. 0282 din 12.02.2020
	1. Instalații de automatizare				
	2. Instalații și rețele de telecomunicație				
	3. Instalații de semnalizare				
Mastru în construcții					
6	Mastru în construcții	UTM	10		
7	Mastru în construcții	UTM	7		
Inginer la Lucrări de Proiecte și Devize					
8	1.D. Elaborarea devizelor: Devize de cheltuieli.	UTM	12	Conform Anexei	-Nr. 099 din 6.11.2019
Inginer cadastral					
9	Specialist în domeniul geodeziei, cartografiei, propsecțiunilor topografice și geoinformaticii	UTM	11	Conform Anexei	Nr. 0081 din 20.06.2017

Securitate și Sănătate în Muncă					
10	Certificat de calificare profesională în domeniul Securității și Sănătății în Muncă – Nivelul I	USM	12	Conform Anexei	Seria SSM I Nr. 06719 din 29.01.2021
11	Certificat de calificare profesională în domeniul Securității și Sănătății în Muncă – Nivelul II	UTM	4	Conform Anexei	Seria SSM II Nr. 01184 din 05.02.2021
Specialiști					
Instalatori rețele edilitare					
1	Electrogazosudor				1 persoană
2	Sudor mase plastice, sudarea cu mufe cu elemente de încălzire și sudarea cap la cap				3 persoane
3	Sudor cu arc electric				1 persoană
4	Electrogazosudor la sudura manuală				1 persoană
5	Montator conducte exterioare				2 persoane
6	Lăcătuș-instalator				1 persoană
Construcții capitale și Reconstrucții					
7	Electrician-montator-cablator				4 persoane
8	Muncitori auxiliari				15 persoane
9	Strungar				1 persoană
10	Sudor				2 persoane
11	Țimplar în construcții				5 persoane
12	Tencuitor				4 persoane
13	Zidar				2 persoane
Mecanizatori și Logistică					
14	Administrația și logistică				4 persoane
15	Masinist Excavatorist				4 persoane
16	Mecanic				1 persoană
17	Șef de garaj				1 persoană
18	Șofer Autocamion				3 persoane

Semnat:

MSign

(semnătura)

Nume:

ȚURCAN Denis

MSign

Funcția în cadrul întreprinderii:

Director

Denumirea întreprinderii:

VALDCONGRUP S.R.L.

S.C. "VALDCONGRUP" S.R.L.

C/f:1009600000374

Email:valdcongrup@gmail.com

Tel:0 22 428393; 0 78 664664

Fax:0 22 428062

Adresa:str. Uzinelor 171/2, Chișinău, Republica Moldova



CERTIFICATE DE ATESTARE

TEHNICO-PROFESIONALĂ

A DIRIGINȚILOR DE ȘANTIER / SPECIALIȘTILOR CALIFICAȚI

CERTIFICATE DE ATESTARE TEHNICO-PROFESIONALĂ

A DIRIGINȚILOR DE ȘANTIER/PERSONALULUI CALIFICAT

Ca urmare a participării S.C."Valdcongrup" S.R.L. la procedura de achiziție publică, vă prezentăm spre examinare certificatele de atestare tehnico-profesională și a personalului calificat.

- 1. Turcan Anatolii** – Diriginte de Șantier / Diriginte de Șantier cu executarea lucrărilor Specializate și instalațiilor aferente construcțiilor.
➤ Domeniile:
1. Construcții civile, industriale și agrozootehnice

Legitimație Seria 2019-DȘ, Nr.0622



Domeniile:

**1. Construcții civile, industriale
și agrozootehnice.**

Exigențele esențiale: A, B, C, D, E, F.

Certificat de atestare tehnico-profesională Seria 2019-DȘ, Nr.0622

REPUBLICA



MOLDOVA

**MINISTERUL ECONOMIEI
ȘI INFRASTRUCTURII**

CERTIFICAT

de atestare tehnico-profesională

Seria 2019-DȘ

Numărul 0622

Eliberat domnului (doamnei): **Țurcan Anatolii**

Pentru a activa în calitate de: **Diriginte de șantier**

Domeniile:

1. Construcții civile, industriale și agrozootehnice.

Exigențele esențiale:

A - rezistență și stabilitate;

B - siguranță în exploatare;

C - siguranță la foc;

D - igienă, sănătatea oamenilor, refacerea și protecția mediului înconjurător;

E - izolație termică, hidrofușă și economie de energie;

F - protecție împotriva zgomotului.

Data eliberării **17 octombrie 2019**

Valabil pînă la **17 octombrie 2024**



Svetlana DOGOTARU

Secretar de Stat

- Domeniile:
1. Instalații și rețele de alimentare cu apă și canalizare;
 2. Instalații și rețele de încălzire;
 3. Instalații de ventilare și climatizare.

Legitimatie Seria 2019-DLS, Nr.0228



Domeniile:

1. Instalații și rețele de alimentare cu apă și canalizare.
2. Instalații și rețele de încălzire.
3. Instalații de ventilație și climatizare.

Exigențele esențiale: A, B, C, D, E, F.

Certificat de atestare tehnico-profesională Seria 2019-DLS, Nr.0228

REPUBLICA



MOLDOVA

**MINISTERUL ECONOMIEI
ȘI INFRASTRUCTURII**

CERTIFICAT

de atestare tehnico-profesională

Seria 2019-DLS

Numărul 0228

Eliberat domnului (doamnei): **Țurcan Anatolii**

Pentru a activa în calitate de: Diriginte cu executarea lucrărilor specializate și instalațiilor aferente construcțiilor

Domeniile:

- 1. Instalații și rețele de alimentare cu apă și canalizare.**
- 2. Instalații și rețele de încălzire.**
- 3. Instalații de ventilație și climatizare.**

Exigențele esențiale:

- A - rezistență și stabilitate;
- B - siguranță în exploatare;
- C - siguranță la foc;
- D - igienă, sănătatea oamenilor, refacerea și protecția mediului înconjurător;
- E - izolație termică, hidrofugă și economie de energie;
- F - protecție împotriva zgomotului.

Data eliberării **16 octombrie 2019**Valabil până la **16 octombrie 2024**

Svetlana DOGOTARU



Secretar de Stat

- 2. **Beșelea Ion** – Diriginte de Șantier.
- Domeniile:
 - 1. Construcții civile, industriale și grozootehnice

Legitimatie Seria 2018-DS, Nr.0138



Domeniile:

**1. Construcții civile, industriale
și agrozootehnice.**

Exigențele esențiale: A, B, C, D, E, F.

Certificat de atestare tehnico-profesională Seria 2018-DȘ, Nr.0138

REPUBLICA



MOLDOVA

**MINISTERUL ECONOMIEI
ȘI INFRASTRUCTURII**

CERTIFICAT

de atestare tehnico-profesională

Seria 2018-DȘ

Numărul 0138

Eliberat domnului (doamnei): **Beșelea Ion**

Pentru a activa în calitate de: **Diriginte de șantier**

Domeniile:

1. Construcții civile, industriale și agrozootehnice.

Exigențele esențiale:

A - rezistență și stabilitate;

B - siguranță în exploatare;

C - siguranță la foc;

D - igienă, sănătatea oamenilor, refacerea și protecția mediului înconjurător;

E - izolație termică, hidrofugă și economie de energie;

F - protecție împotriva zgomotului.

Data eliberării **26 aprilie 2018**

Valabil până la **26 aprilie 2023**



Anatol USATÎ

Secretar de Stat

3. Topal Veaceslav - Diriginte de Șantier.

➤ Domeniile:

1. Construcții civile, industriale și agrozootehnice

2. Construcții rutiere:

a) drumuri și piste de aviație

Certificat de atestare tehnico-profesională Seria 2019-DȘ, Nr.0365

REPUBLICA MOLDOVA
Ministerul Economiei
și Infrastructurii

LEGITIMAȚIE Seria 2019-DȘ Nr. 0365

Numele Topal
prenumele Veaceslav
Atestat în calitate de
Diriginte de șantier
Eliberată la 14 februarie 2019
Valabilă pînă la 14 februarie 2024
Anatol USATÎI
Secretar de Stat

MOLDOVA

ECONOMIEI
INFRASTRUCTURII

CERTIFICAT
de atestare tehnico-profesională

Seria 2019-DȘ Numărul 0365

Eliberat domnului (doamnei): **Topal Veaceslav**
Pentru a activa în calitate de: **Diriginte de șantier**
Domeniile:
1. **Construcții civile, industriale și agrozootehnice.**
2. **Construcții rutiere:**
a) *drumuri și piste de aviație.*

Exigențele esențiale:
A - rezistență și stabilitate;
B - siguranță în exploatare;
C - siguranță la foc;
D - igienă, sănătatea oamenilor, refacerea și protecția mediului înconjurător;
E - izolație termică, hidrofugă și economie de energie;
F - protecție împotriva zgomotului.

Data eliberării **14 februarie 2019**
Valabil pînă la **14 februarie 2024**

Anatol USATÎI
Secretar de Stat

4. **Tăvăluc Simion** – Diriginte de Șantier cu executarea lucrărilor specializate și instalațiilor aferente construcțiilor.
- Domeniile:
1. Instalații și rețele electrice;
 2. Instalații și rețele de încălzire;
 3. Instalații de ventilare și climatizare.

Legitimație Seria 2017-DLS, Nr.1450



Domeniile:

4. Instalații și rețele electrice.
5. Instalații de automatizare.

Exigențele esențiale: A, B, C, D, E, F.

Certificat de atestare tehnico-profesională Seria 2017-DLS, Nr.1450

REPUBLICA



MOLDOVA

**MINISTERUL DEZVOLTĂRII
REGIONALE ȘI CONSTRUCȚIILOR**

CERTIFICAT

de atestare tehnico-profesională

Seria 2017-DLS

Numărul 1450

Eliberat domnului (doamnei): **Tăvăluc Simion**

Pentru a activa în calitate de: **Diriginte cu executarea lucrărilor specializate
și instalațiilor aferente construcțiilor**

Domeniile:

- 4. Instalații și rețele electrice.**
- 5. Instalații de automatizare.**

Exigențele esențiale:

- A - rezistență și stabilitate;
- B - siguranță în exploatare;
- C - siguranță la foc;
- D - igienă, sănătatea oamenilor, refacerea și protecția mediului înconjurător;
- E - izolație termică, hidrofugă și economie de energie;
- F - protecție împotriva zgomotului.

Data eliberării **25 mai 2017**

Valabil până la **25 mai 2022**



Anatol USATÎ

Viceministru

Ivancenco Iurii – Diriginte cu executarea lucrărilor specializate și instalațiilor aferente construcțiilor.

➤ Domeniile:

1. Instalații de automatizare
2. Instalații și rețele de telecomunicație
3. Instalații de semnalizare

Certificat de atestare tehnico-profesională Seria 2020-DLS, Nr.0282


REPUBLICA MOLDOVA
MINISTERUL ECONOMIEI ȘI INFRASTRUCTURII
CERTIFICAT
de atestare tehnico-profesională
Seria 2020-DLS Numărul 0282
Eliberat domnului (doamnei): Ivancenco Iurii
Pentru a activa în calitate de: Diriginte cu executarea lucrărilor specializate și instalațiilor aferente construcțiilor
Domeniile: <ol style="list-style-type: none"> 5. Instalații de automatizare. 6. Instalații și rețele de telecomunicație. 7. Instalații de semnalizare.
Exigențele esențiale: <ul style="list-style-type: none"> A - rezistență și stabilitate; B - siguranță în exploatare; C - siguranță la foc; D - igienă, sănătatea oamenilor, refacerea și protecția mediului înconjurător; E - izolație termică, hidrofugă și economie de energie; F - protecție împotriva zgomotului.
Data eliberării 12 februarie 2020
Valabil până la 12 februarie 2025
<div style="display: flex; align-items: center;">   <div style="text-align: center;">  <p>Mihail LUPASCU Secretar de Stat</p> </div> </div>

- 5. **Ceban Igor** – Inginer la Lucrări de Proiecte și Devize
 - **Elaborator de devize**

Legitimatie Seria 2019-D Nr.099



Domeniul (iile):

D. Elaborarea devizelor:

Elaborarea devizelor de cheltuieli.

Certificat de atestare tehnico-profesională Seria 2019-D, Nr.099

REPUBLICA



MOLDOVA

**MINISTERUL ECONOMIEI
ȘI INFRASTRUCTURII**

CERTIFICAT

de atestare tehnico-profesională

Seria 2019-D

Numărul 099

Eliberat domnului (doamnei): **Ceban Igor**

Pentru a activa în calitate de: **Elaborator de devize**

Domeniul (ile): **D. Elaborarea devizelor:**

Elaborarea devizelor de cheltuieli.

Data eliberării **6 noiembrie 2019**

Valabil pînă la **6 noiembrie 2024**



Svetlana DOGOTARU

Secretar de Stat

6. **Botnaru Dumitru** – Specialist în domeniul geodeziei, cartografiei, propsectiunilor topografice și geoinformaticii

Certificat de calificare Seria GC, Nr.0081

Anexa nr. 3
la Regulamentul de servicii în procedura de
achiziție a contractelor de servicii a
specificației în domeniul geodeziei, cartografiei,
propsectiunilor topografice și geoinformaticii

AGENȚIA RELAȚII FUNCIARE ȘI CADASTRU
АГЕНТСТВО ЗЕМЕЛЬНЫХ ОТНОШЕНИЙ И КАДАСТРА



CERTIFICAT DE CALIFICARE
КВАЛИФИКАЦИОННОЕ УДОСТОВЕРЕНИЕ

a specialistului în domeniul geodeziei, cartografiei, propsectiunilor topografice și geoinformaticii
специалиста в области геодезии, картографии, топографических изысканий и геоинформатике

Seria GC Nr. 0081
Серия №

Eliberat Domnului / Doamnei
Выдано г-ну / г-же

Botnaru Dumitru

Categoria de calificare
Категория квалификации

V, VI

Data eliberării « 20 » iunie 20 17
Дата выдачи

Valabil până la data de « 20 » iunie 20 22
Действителен до

Director General
Генеральный директор



Anatolie Ghilaș
numele, prenumele / фамилия, имя



7. Țurcan Denis – DIRECTOR / SSM I

- Certificat de calificare profesională în domeniul Securității și Sănătății în Muncă – Nivelul I

Certificat de calificare profesională Seria SSM I Nr.06719

"SSM EXPERT" S.R.L.

Adresa fizică: mun. Chișinău, str. Vasile Alecsandri 84, et. 2
 c/f: 1014600010016
 IBAN MD50AG000000022512275625
 BC „Moldova-Agroindbank SA” or. Chișinău
 Cod: AGRNMD2X
 E-mail: director@ssmexpert.md
 Web: ssmexpert.md



Seria. SSM I
 Nr. 06719

CERTIFICAT

DE CALIFICARE PROFESIONALĂ

Se acordă **Domnului/Doamnei Țurcan Denis**, care, la 29.01.2021, a frecventat cursul de instruire în domeniul Securității și Sănătății în Muncă, corespunzător nivelului unu de pregătire, cu durata de 8 ore, și a susținut examenul de certificare a competențelor profesionale la data de 29 Ianuarie 2021.

Prezentul certificat se eliberează în baza Deciziei Comisiei de Certificare nr. 245/21 din 29.01.2021.

Președintele Comisiei de Certificare: **Darii Ion** /

L.Ș.

Data eliberării: 29.01.2021 Semnătura titularului:

Certificatul este valabil până la 29.01.2024.

Notă: Programa Cursurilor este aprobată de Ministerul Educației prin Ordin Nr. 05 din "13" Ianuarie 2015

Decizia de Certificare Nr.245/21 din 29.01.2021

Decizia Comisiei de Certificare nr. 245/21 din 29.01.2021 de examinare a cunoștințelor în domeniul securității și sănătății în muncă

Comisia de examinare în componența:

Președintele comisiei

Membrii comisiei

Darii Ion

Gonța Natalia

Găzea Andrei

În temeiul ordinului nr. 245/21-I din 29.01.2021, membrii comisiei au examinat cunoștințele în domeniul securității și sănătății în muncă a conducătorilor și specialiștilor unităților economice și au stabilit:

Nr. d/o	Denumire Instituției	Nume / Prenume participant	Funcția	Aprecierea cunoștințelor
32	Valdcongrup SRL	Țurcan Denis	Director	Atestat

Președintele comisiei

Darii Ion



Membrii comisiei

Gonța Natalia

Găzea Andrei




8. Salamandîc Olga - Elaborator de devize

- Certificat de calificare profesională în domeniul Securității și Sănătății în Muncă – Nivelul I

Certificat de calificare profesională Seria SSM II Nr.01184

"SSM EXPERT" S.R.L.

Adresa fizică: mun. Chișinău, str. Vasile Alecsandri 84, et. 2

c/f: 1014600010016

IBAN MD50AG000000022512275625

BC „Moldova-Agroindbank SA” or. Chișinău

Cod: AGRNMD2X

E-mail: director@ssmexpert.md

Web: ssmexpert.md



Seria. SSM II Nr. 01184

CERTIFICAT

DE CALIFICARE PROFESIONALĂ

Se acordă **Domnului/Doamnei Salamandîc Olga**, care, în perioada 01.02.2021 – 05.02.2021, a frecventat cursul de instruire în domeniul Securității și Sănătății în Muncă corespunzător nivelului 2 de pregătire, cu durata de 40 ore și a susținut examenul de certificare a competențelor profesionale la data de 05 Februarie 2021

Prezentul certificat se eliberează în baza Deciziei Comisiei de Certificare nr. 31/21 din 05.02.2021.

Președintele Comisiei de Certificare: **Darii Ion** / 

Data: 05.02.2021 Semnătura titularului: 

Certificatul este valabil pînă la 05.02.2024

**Decizia de Certificare Nr.31/21 din 05.02.2021**

Decizia Comisiei de Certificare Nr. 31/21 din 05.02.2021 de examinare a cunoștințelor în domeniul securității și sănătății în muncă

Comisia de examinare în componența:

Președintele comisiei

Membrii comisiei

Darii Ion

Gonța Natalia

Gazea Andrei

În temeiul ordinului nr. 31/21-SSM2 din 01.02.2021, membrii comisiei au examinat cunoștințele în domeniul securității și sănătății în muncă pentru lucrătorii desemnați din unitățile economice din republică și au stabilit:

Nr.	Locul de muncă	Nume / Prenume	Funcția	Aprecierea cunoștințelor
35	Valdcongrup SRL	Salamandîc Olga	Devizier	Atestat

Președintele comisiei

Darii Ion




Membrii comisiei

Gonța Natalia

Gazea Andrei



9. Blîndu Edgar – Sudor mase plastice.

Permis de exercitare nr. 0203-22 din 31.01.22

- Sudor mase plastice, sudarea cu mufe cu elemente de încălzire și sudarea cap la cap;

REPUBLICA MOLDOVA

CENTRUL DE INSTRUIRE SRL "FLACĂRA ALBASTRĂ"

PERMIS DE EXERCITARE № 000203
РАЗРЕШЕНИЕ НА ДОПУСК

Nr. 0203-22

pentru desfășurarea activităților și/sau lucrărilor în domeniul securității industriale
для осуществления деятельности и/или работ в области промышленной безопасности



Edgard
(numele, prenumele)

SRL "Valdcongrup"
(denumirea întreprinderii)

Poanson "BE-2000"

Se permite desfășurarea activității:
Разрешено осуществлять деятельность: Sudor mase plastice (cu mufe cu elemente de încălzire și sudarea cap la cap)

Cod (CORM006-14) 821972

Verificarea cunoștințelor se desfășoară conform:
Проверка знаний проводится согласно: Legii №. 116 din 18.05.2012

Eliberat conform rezultatelor examenului de atestare:
Выдан согласно результатам аттестационного экзамена:
" 31 " ianuarie 2022

Valabil la prezentarea buletinului de identitate.
Действителен при предъявлении удостоверения личности.

Permisul este valabil până la
Разрешение годно до " 31

Președinte al comisiei
Председатель комиссии
Blîndu M. Belu
(semnătura) (numele, prenumele)

Reprezentantul Organului de Control și Supraveghere Tehnică de Stat
Представитель Органа Контроля Государственного Технического Надзора
Belu M. Belu
(semnătura) (numele, prenumele)

L.Ș.

10. Calestru Ion – Montator conducte exterioare.

Permis de exercitare nr. 0161-22 din 31.01.22

- Montator conducte exterioare;

REPUBLICA MOLDOVA

CENTRUL DE INSTRUIRE SRL "FLACĂRA ALBASTRĂ"

PERMIS DE EXERCITARE № 000161
РАЗРЕШЕНИЕ НА ДОПУСК

Nr. 0161-22

pentru desfășurarea activităților și/sau lucrărilor în domeniul securității industriale
для осуществления деятельности и/или работ в области промышленной безопасности



Calestru Ion
(numele, prenumele)

SRL "Valdcongrup"
(denumirea întreprinderii)

Se permite desfășurarea activității:
Разрешено осуществлять деятельность: Montajul conducte exterioare

Cod (CORM006-14) 412623

Verificarea cunoștințelor se desfășoară conform:
Проверка знаний проводится согласно: Legii nr. 116 din 18.05.2012

Eliberat conform rezultatelor examenului de atestare:
Выдан согласно результатам аттестационного экзамена:
" 31 " ianuarie 2022

Valabil la prezentarea buletinului de identitate.
Действителен при предъявлении удостоверения личности.

Permisul este valabil până la
Разрешение годно до " 31

Președinte al comisiei
Председатель комиссии
Blîndu M. Belu
(semnătura) (numele, prenumele)

Reprezentantul Organului de Control și Supraveghere Tehnică de Stat
Представитель Органа Контроля Государственного Технического Надзора
Belu M. Belu
(semnătura) (numele, prenumele)

L.Ș.

11. Doagă Nicolae – Electrogazosudor.

Permis de exercitare nr. 0198-33 din 31.01.22

➤ Electrogazosudor;

 REPUBLICA MOLDOVA CENTRUL DE INSTRUIRE SRL "FLACĂRA ALBASTRĂ" PERMIS DE EXERCITARE № 0000198 РАЗРЕШЕНИЕ НА ДОПУСК Nr. 0198-33 pentru desfășurarea activităților și/sau lucrărilor în domeniul securității industriale для осуществления деятельности и/или работ в области промышленной безопасности   «FLACĂRA ALBASTRĂ» S.R.L. Doaga Nicolae SRL "Valdcongrup" (denumirea întreprinderii)	Se permite desfășurarea activității: Разрешено осуществлять деятельность: <u>Electrogazosudor "poanson" N</u> Cod (CORM006-14) <u>721202</u> Verificarea cunoștințelor se desfășoară conform: Проверка знаний проводится согласно: <u>Legii Nr. 116 din 18.05.2012</u> Eliberat conform rezultatelor examenului de atestare: Выдан согласно результатам аттестационного экзамена: <u>" 31 " ianuarie 2022</u> Valabil la prezentarea buletinului de identitate. Действителен при предъявлении удостоверения личности. Permisul este valabil până la Разрешение годно до <u>" 31 "</u> Președinte al comisiei Председатель комиссии  (semnătura) Reprezentantul Organului de Control și Supraveghere Tehnică de Stat Представитель Органа Контроля Государственного Технического Надзора  (semnătura) L.S.
--	---

12. Hîncotă Oleg – Electrogazosudor la sudura manuală.

Permis de exercitare nr. 0190-22 din 31.01.22

➤ Electrogazosudor;

 REPUBLICA MOLDOVA CENTRUL DE INSTRUIRE SRL "FLACĂRA ALBASTRĂ" PERMIS DE EXERCITARE № 0000190 РАЗРЕШЕНИЕ НА ДОПУСК Nr. 0190-22 pentru desfășurarea activităților și/sau lucrărilor în domeniul securității industriale для осуществления деятельности и/или работ в области промышленной безопасности   «FLACĂRA ALBASTRĂ» S.R.L. Hincota Oleg SRL "Valdcongrup" (denumirea întreprinderii)	Se permite desfășurarea activității: Разрешено осуществлять деятельность: <u>Electrosudor la sudura manuală Poanson "H"</u> Cod (CORM006-14) <u>721206</u> Verificarea cunoștințelor se desfășoară conform: Проверка знаний проводится согласно: <u>Conform Legii Nr. 116 din 18.05.2012</u> Eliberat conform rezultatelor examenului de atestare: Выдан согласно результатам аттестационного экзамена: <u>" 31 " ianuarie 2022</u> Valabil la prezentarea buletinului de identitate. Действителен при предъявлении удостоверения личности. Permisul este valabil până la Разрешение годно до <u>" 31 "</u> Președinte al comisiei Председатель комиссии  (semnătura) Reprezentantul Organului de Control și Supraveghere Tehnică de Stat Представитель Органа Контроля Государственного Технического Надзора  (semnătura) L.S.
---	--

13. Iachim Vitalie – Electrosudor la sudare manuală.

Legitimație de sudor din 24.11.2021

- Electrosudor la sudarea manuala;

LEGITIMAȚIE DE SUDOR

Elaborate în conform
cu REGULAMENTULUI de ATESTARE
a SUDORILOR ()



(semnătura deținătorului)

Legitimație № _____

Eliberată IACHIM VITALIE
(numele, prenumele)

Anul nașterii 1984 Puanson "B"

Vechimea în muncă în calitate de sudor 19 ani

Conform Regulamentului de atestare a sudorilor
(hotărârea Departamentului Standarde și Metrologie
nr. 480 din 05.11.1998) comisia permanentă de atestare
a întreprinderii
SRL "TERMODAL GRUP"
(denumirea întreprinderii)

a susținut atestarea la sudura
cu arc electric

Testări de sudură:

a) plăcilor metalice cu grosimea _____ mm

b) țiavă \varnothing 57 mm, grosimea 3,2 mm

c) marea metalului CT309

d) poziție îmbinărilor sudate orizontale;
verticale
(îmbinare, tavr etc.)

e) materiale de sudare supertit fin

Evaluarea cunoștințelor teoretice și practice au fost apreciate:

a) cunoștințe teoretice Atestat

b) însușiri practice: Atestat

se admite efectuarea sudurii
Admis la sudură cu arc electric
(modul, genul de lucru)
a gazoductelor din oțel
carbon în toate pozițiile cu
prezența până la P-1,2 MPa

Legitimația este eliberată în baza procesului-verbal:
nr. 139 din 24 noiembrie 2021

Valabil până la 24 noiembrie 2022

Președintele Comisiei Alex Blabacov A.
(semnătura)

Membrii Comisiei Golanov C.
(semnătura)

Ganecaru V.
(semnătura)

Inspectorul (semnătura)

Testări periodice:
la « _____ » _____ 20____ a fost efectuată testarea
sudării la _____
(denumirea sudurii)

Marca metalului _____

Poziția îmbinărilor sudate _____

Materiale de sudare _____

În baza verificărilor a fost apreciat:
cunoștințe teoretice _____

pregătirea practică _____

Admis la _____
(modul, genul de lucru)

Baza:
procesul-verbal nr. _____ din « _____ » _____ 20____

Valabil până la « _____ » _____ 20____

Președintele Comisiei _____
(semnătura)

L.Ș. Membrii Comisiei _____
(semnătura)

Inspectorul _____

S.C. "VALDCONGRUP" S.R.L.

C/f: 1009600000374

Email: valdcongrup@gmail.com

Tel: 0 22 428393; 0 78 664664

Fax: 0 22 428062

Adresa: str. Uzinelor 171/2, Chişinău, Republica Moldova



Anexa nr. 16
la Documentația standard nr.69
din "07" mai 2021

LISTA SUBCONTRACTANȚILOR ȘI PARTEA/PĂRȚILE DIN CONTRACT CARE SUNT ÎNDEPLINITE DE ACEȘTIA

Nr. d/o	Numele și adresa subantreprenorilor	Activități din contract	Valoarea aproximativă	% din valoarea contractului
1	<i>Nu sunt</i>	<i>Nu sunt</i>	<i>Nu sunt</i>	<i>Nu sunt</i>

Semnat:

MSign

(semnătura)

Nume:

ȚURCAN Denis

MSign

Funcția în cadrul întreprinderii:

Director

Denumirea întreprinderii:

VALDCONGRUP S.R.L.

S.C. "VALDCONGRUP" S.R.L.

C/f: 100960000374

Email: valdcongrup@gmail.com

Tel: 0 22 428393; 0 78 664664

Fax: 0 22 428062

Adresa: str. Uzinelor 171/2, Chișinău, Republica Moldova



Anexa nr. 17

la Documentația standard nr.69
din "07" mai 2021

INFORMAȚII PRIVIND ASOCIEREA

în vederea participării la procedura de atribuirea executării obiectivului de investiție

Construcția aducțiunii și rețelelor de apeduct pentru aprovizionarea cu apă potabilă a locuitorilor din com. Iliciovca r. Florești; s. Sevirova, s. Ivanovca, com. Sevirova r. Florești; s. Trifănești, s. Alexandrovca, com. Trifănești r. Florești și Extinderea rețelelor de apeduct în com. Izvoare, r. Florești în cadrul proiectului Apă pentru viață în Regiunea de Nord: raioanele Florești și Soroca 2

(denumirea)

1. Părți contractante (agenți economici)

Nu sunt

2. Adrese, telefon, fax ale partenerilor (părți contractante):

Nu sunt

3. Informații privind modul de asociere:

Nu sunt

Semnat:

MSing

(semnătura)

Nume:

ȚURCAN Denis

MSign

Funcția în cadrul întreprinderii:

Director

Denumirea întreprinderii:

VALDCONGRUP S.R.L.

ANGAJAMENT TERȚ SUSȚINĂTOR FINANCIAR

Terț susținător financiar

Nu este

(denumirea)

ANGAJAMENT

privind susținerea financiară a ofertantului/candidatului\

Către Agenția de Dezvoltare Regională Nord

1009601000267

(denumirea autorității contractante și adresa completă)

Cu privire la procedura pentru atribuirea contractului

Construcția aducțiunii și rețelelor de apeduct pentru aprovizionarea cu apă potabilă a locuitorilor din com. Iliciovca r. Florești; s. Sevrova, s. Ivanovca, com. Sevrova r. Florești; s. Trifănești, s. Alexandrovca, com. Trifănești r. Florești și Extinderea rețelelor de apeduct în com. Izvoare, r. Florești în cadrul proiectului Apă pentru viață în Regiunea de Nord: raioanele Florești și Soroca 2

(denumirea contractului de achiziție publică)

, noi Nu este, având sediul înregistrat la

(denumirea terțului susținător financiar)

Nu este

(adresa terțului susținător financiar)

, ne obligăm, în mod ferm, necondiționat și irevocabil, să punem

la dispoziția

VALDCONGRUP S.R.L.

(denumirea ofertantului/candidatului)

toate resursele financiare necesare pentru îndeplinirea integrală și

la termen a tuturor obligațiilor asumate de acesta conform ofertei prezentate și contractului de achiziție publică ce urmează a fi încheiat între ofertant și autoritatea contractantă.

Acordarea susținerii financiare nu implică alte costuri pentru achizitor, cu excepția celor care au fost incluse în propunerea financiară.

În acest sens, ne obligăm în mod ferm, necondiționat și irevocabil, să punem la

dispoziția

VALDCONGRUP S.R.L.

(denumirea ofertantului/candidatului)

suma de -, necesară pentru îndeplinirea integrală, reglementară și la termen a

(valoarea totală/parțială din propunerea financiară)

contractului de achiziție publică.

Noi, Nu este, declarăm că înțelegem să răspundem față de

(denumirea terțului susținător financiar)

autoritatea contractantă pentru neexecutarea oricărei obligații asumate de

VALDCONGRUP S.R.L.

(denumirea ofertantului)

, în baza contractului de achiziție publică și pentru care

VALDCONGRUP S.R.L.

(denumirea ofertantului/candidatului)

a primit

susținerea financiară conform prezentului angajament, renunțând în acest sens, definitiv și irevocabil, la invocarea beneficiului de diviziune.

Noi, Nu este, declarăm că înțelegem să renunțăm

(denumirea terțului susținător financiar)

definitiv și irevocabil la dreptul de a invoca orice excepție de neexecutare, atât față de autoritatea contractantă, cât și față de

VALDCONGRUP S.R.L.

(denumirea ofertantului/candidatului)

sau în mod necorespunzător a obligațiilor asumate de noi prin prezentul angajament.

Noi, Nu este, declarăm că înțelegem să renunțăm pentru

(denumirea terțului susținător financiar)

prejudiciile cauzate autorității contractante ca urmare a nerespectării obligațiilor prevăzute în angajament.

Prezentul reprezintă angajamentul nostru ferm încheiat în conformitate cu prevederile art.21 alin.(6) al Legii nr.131/2015 privind achizițiile publice, care dă dreptul autorității contractante de a solicita, în mod legitim, îndeplinirea de către noi a anumitor obligații care decurg din

susținerea financiară acordat

VALDCONGRUP S.R.L.

(denumirea ofertantului/candidatului)

Data completării ,

Terț susținător,

Nu este

(semnătură autorizată)

ANGAJAMENT PRIVIND SUSȚINEREA TEHNICĂ ȘI PROFESIONALĂ A OFERTANTULUI/GRUPULUI DE OPERATORI ECONOMICI

Nu este
(denumirea)

ANGAJAMENT

privind susținerea tehnică și profesională a ofertantului/candidatului

Către Agenția de Dezvoltare Regională Nord
1009601000267

(denumirea autorității contractante și adresa completă)

Cu privire la procedura pentru atribuirea contractului

Construcția aducțiunii și rețelelor de apeduct pentru aprovizionarea cu apă potabilă a locuitorilor din com. Iliciova r. Florești; s. Sevirova, s. Ivanovca, com. Sevirova r. Florești; s. Trifănești, s. Alexandrovca, com. Trifănești r. Florești și Extinderea rețelelor de apeduct în com. Izvoare, r. Florești în cadrul proiectului Apă pentru viață în Regiunea de Nord: raioanele Florești și Soroca 2

(denumirea contractului de achiziție publică)

, noi Nu este, având sediul înregistrat la

(denumirea terțului susținător tehnic și profesional)

Nu este

(adresa terțului susținător tehnic și profesional)

dispoziția VALDCONGRUP S.R.L. toate resursele tehnice și profesionale necesare pentru îndeplinirea

(denumirea ofertantului)

integrală și la termen a tuturor obligațiilor asumate de acesta, conform ofertei prezentate și contractului de achiziție publică ce urmează a fi încheiat între ofertant și autoritatea contractantă.

Acordarea susținerii tehnice și profesionale nu implică alte costuri pentru achizitor, cu excepția celor care au fost incluse în propunerea financiară.

În acest sens, ne obligăm în mod ferm, necondiționat și irevocabil, să punem la dispoziția VALDCONGRUP S.R.L.

(denumirea ofertantului/candidatului)

resursele tehnice și/sau profesionale de susținere, necesară pentru îndeplinirea integrală, reglementară și la termen a contractului de achiziție publică.

Noi, Nu este, declarăm că înțelegem să răspundem, în mod necondiționat, față de

(denumirea terțului susținător tehnic și profesional)

autoritatea contractantă pentru neexecutarea oricărei obligații asumate de VALDCONGRUP S.R.L., în baza contractului de achiziție

(denumirea ofertantului/candidatului)

publică și pentru care VALDCONGRUP S.R.L. a primit susținerea tehnică și profesională conform prezentului

(denumirea ofertantului/candidatului)

angajament, renunțând în acest sens, definitiv și irevocabil, la invocarea beneficiului de diviziune.

Noi, Nu este, declarăm că înțelegem să renunțăm definitiv și irevocabil la dreptul de

(denumirea terțului susținător tehnic și profesional)

a invoca orice excepție de neexecutare, atât față de autoritatea contractantă, cât și față de VALDCONGRUP S.R.L., care ar putea

(denumirea ofertantului)

conduce la neexecutarea, parțială sau totală, sau la executarea cu întârziere sau în mod necorespunzător a obligațiilor asumate de noi prin prezentul angajament.

Noi, Nu este, declarăm că înțelegem să răspundem pentru prejudiciile cauzate

(denumirea terțului susținător tehnic și profesional)

autorității contractante ca urmare a nerespectării obligațiilor prevăzute în angajament.

Prezentul reprezintă angajamentul nostru ferm încheiat în conformitate cu prevederile art.21 alin.(6) al Legii nr.131/2015 privind achizițiile publice, care dă dreptul autorității contractante de a solicita, în mod legitim, îndeplinirea de către noi a anumitor obligații care decurg din susținerea tehnică și profesională acordată

VALDCONGRUP S.R.L.

(denumirea ofertantului/candidatului)

Data completării ,

Terț susținător,
Nu este

(semnătură autorizată)

DECLARAȚIE TERȚ SUSȚINĂTOR TEHNIC

Terț susținător tehnic

Nu este
(denumirea)

Declarație

Subsemnatul, reprezentant împuternicit al

Nu este
(denumirea terțului susținător tehnic și profesional)

declar pe

propria răspundere, sub sancțiunile aplicabile faptei de fals în acte publice, că datele prezentate în tabelul anexat privind logistica, utilajele, instalațiile, echipamentele tehnice de care dispun și care urmează a fi folosite efectiv pentru îndeplinirea contractului de achiziție publică ocds-b3wdp1-MD-1647966972486 sunt reale.

Declar, de asemenea, că vom disponibiliza aceste resurse necondiționat, în funcție de necesitățile care vor apărea pe parcursul îndeplinirii

contractului de achiziție publică având ca obiect

Construcția aducțiunii și rețelelor de apeduct pentru aprovizionarea cu apă potabilă a locuitorilor din com. Ilcioanca r. Florești; s. Sevirova, s. Ivanovca, com. Sevirova r. Florești; s. Trifănești, s. Alexandrovca, com. Trifănești r. Florești și Extinderea rețelelor de apeduct în com. Izvoare, r. Florești în cadrul proiectului Apă pentru viață în Regiunea de Nord: raioanele Florești și Soroca 2
(obiectul contractului)

LISTA

privind logistica, utilajele, instalațiile și echipamentele tehnice aflate în dotare și care urmează a fi efectiv folosite pentru îndeplinirea contractului de achiziție publică

Nr. crt	Denumire utilaj/echipament/instalație	Cantitate U.M.	Forma de deținere	
			Proprietate	În chirie

Prezenta declarație este anexă la „Angajamentul ferm” privind susținerea noastră tehnică și profesională oferită

VALDCONGRUP S.R.L.

(denumirea ofertantului/candidatului)

Data completării ,

Terț susținător,

Nu este

(semnătură autorizată)

S.C. "VALDCONGRUP" S.R.L.

C/f: 100960000374

Email: valdcongrup@gmail.com

Tel: 0 22 428393; 0 78 664664

Fax: 0 22 428062

Adresa: str. Uzinelor 171/2, Chişinău, Republica Moldova



Anexa nr. 21

la Documentația standard nr.69
din "07" mai 2021

DECLARAȚIE TERȚ SUSȚINĂTOR PROFESIONAL

Terț susținător profesional

Nu este

(denumirea)

Declarație

Subsemnatul, reprezentant împuternicit al

Nu este

(denumirea terțului susținător tehnic și profesional)

, declar pe propria răspundere, sub sancțiunile aplicabile faptei de fals în acte publice, că datele prezentate în tabelul anexat privind efectivul mediu anual al personalului de specialitate angajat care urmează a fi efectiv alocat pentru îndeplinirea contractului de achiziție publică _____ ocds-b3wdp1-MD-1647966972486 _____ sunt reale.

LISTA

privind personalului de specialitate angajat care urmează a fi efectiv alocat pentru îndeplinirea contractului de achiziție publică

	Anul 1	Anul 2	Anul 3
Personalul de specialitate			

Anexez declarației, CV-urile personalului de specialitate, precum și ale personalului care va fi alocat efectiv pentru îndeplinirea contractului de achiziție publică.

Subsemnatul declar că informațiile furnizate, referitoare la experiența anterioară, capacitățile tehnice și personalul de specialitate angajat sunt complete și corecte în fiecare detaliu și înțeleg că autoritatea contractantă are dreptul de a solicita, în scopul verificării și confirmării declarațiilor, situațiilor și documentelor care însoțesc oferta, orice informații suplimentare în scopul verificării datelor din prezenta declarație. Subsemnatul autorizez prin prezenta orice instituție, societate comercială, bancă, alte persoane juridice să furnizeze informații reprezentanților autorizați ai **Agenția de Dezvoltare Regională Nord**

1009601000267

(denumirea și adresa autorității contractante)

cu privire la orice aspect tehnic și financiar în legătură cu activitatea noastră.

Prezenta declarație este anexă la „Angajamentul ferm” privind susținerea noastră tehnică și profesională oferită

VALDCONGRUP S.R.L.

(denumirea ofertantului/candidatului)

Data completării ,

Terț susținător,

Nu este

(semnătură autorizată)



nr. 3-1006/21 / din 21 04 2021.

AVIZ

pentru participare la licitațiile publice de lucrări din domeniul construcțiilor și instalațiilor

Eliberat întreprinderii SRL „VALDCONGRUP.” IDNO 1009600000374 conform cererii nr. 1-9270/21 din 15.07.2021. În urma verificării actelor prezentate și informației rezultate din actele de control în ultimii 3 (trei) ani, potrivit Ordinului nr. 69 din 07.05.2021, Agenția pentru Supraveghere Tehnică constată următoarele:

Nr. d/o	Informații	Noțiuni	DA	NU	Notă
I	Încălcări constatate prin procese - verbale de control, emise în temeiul Legii nr.131/2012 și/sau H.G. nr. 360/1996, intrate în vigoare, necontestate, sau contestate dar confirmate prin hotărâri judecătorești executorii definitive:	Încălcări foarte grave (art. 5 ¹ Legea 131/2012)		NU	
		Sanctiuni economice (cu exagerări ale costului mari de 15% din valoarea lucrărilor executate, inclusiv)		NU	
II	Au fost înregistrate cazuri de accidente:	Accidente tehnice grave		NU	
III	Întreprinderea dispune de necesarul de personal propriu calificat (specialiști și muncitori specializați cu certificate de atestare tehnico-profesională.), tehnică specializată (mecanisme, utilaje), încăperi separate corespunzătoare genului de activitate (sector de producere, depozit, oficiu) pentru executarea următoarelor tipuri de lucrări:	Construcții civile, industrial și agrozootehnice A. Terasamente, lucrări la structura clădirilor; B. structuri metalice; C. finisare, amenajare, protecție.	DA		
		Construcții rutiere: A. drumuri și piste de aviație; B. poduri; C. căi ferate.	DA		
		Construcții speciale: A. hidrotehnice și pentru îmbunătățiri funciare; B. fântâni arteziene; C. porturi și debarcadere; D. mine, cariere; E. tuneluri.		NU	
		Instalații și rețele tehnico-edilitare: A. de alimentare cu apă și canalizare; B. de încălzire; C. ventilație, climatizare; D. electrice; E. de automatizare; F. telecomunicație; G. semnalizare; H. frigorifice, compresoare; I. tehnologice.	DA		
	Instalații industrial periculoase: A. sub presiune, mecanisme de ridicat, cazane; B. chimico-tehnologice; C. gazoducte magistrale; D. sisteme de alimentare cu gaze.		NU		

Prezentul Aviz este cu titlu informativ și se eliberează la cererea solicitantului.
Este valabil 12 luni de la data eliberării.

Director interimar

Ex: T.Popa
Tel: 078800431



Ion CURMEI

str. Constantin Tănase, nr. 9, mun. Chișinău, MD-2005, tel. +373-22-23-80-24, fax +373-22-24-25-84

E-mail: secretariat@ast.gov.md Pagina web: www.ast.gov.md

S.C. "VALDCONGRUP" S.R.L.
C/Ē: 1009600000374
Email: valdcongrup@gmail.com
Tel: 0 22 428393; 0 78 664664
Fax: 0 22 428062
Adresa: str. Uzinelor 171/2, Chişinău, Republica Moldova



OFERTANT:
VALDCONGRUP S.R.L.

CIFRA MEDIE ANUALĂ DE AFACERI PE ULTIMII 3 ANI S.C. "VALDCONGRUP" S.R.L.

Situaţia financiară:

Nr.	Anul	Cifra de afaceri anuală la 31 decembrie, lei
1	2019	26 739 963
2	2020	22 882 688
3	2021	73 505 901
Media anuală:		41 042 851

Data completării:

15 aprilie 2022

Semnat:

(semnătura)

Nume:

ȚURCAN Denis

Funcția în cadrul firmei:

Director

Denumirea firmei și sigiliu:

VALDCONGRUP S.R.L.



OFERTANT:
VALDCONGRUP S.R.L.

CALCUL - LICHIDITATEA GENERALĂ CONFORM IPO14

Lichiditatea generală:

$$LG = \text{Active circulante} / \text{Datorii curente} * 100\%$$

Active circulante	Datorii curente	Lichiditatea generală (col. 1/col2x100%)
1	2	3
26 937 064 lei	9 308 128 lei	2,893929263

Concluzie: La calcularea lichidităţii generale am obţinut valoarea indicatorului respectiv mai mare de 100% cu 189 %. Această majorare se încadrează în nivelul optim ce caracterizează achitarea nemijlocită cu activele circulante a datoriilor curente la momentul dat.

Data completării:

15 aprilie 2022

Semnat:

(semnătura)

Nume:

ȚURCAN Denis

Funcția în cadrul firmei:

Director

Denumirea firmei și sigiliu:

VALDCONGRUP S.R.L.



S.C. "VALDCONGRUP" S.R.L.

C/f: 100960000374

Email: valdcongrup@gmail.com

Tel: 0 22 428393; 0 78 664664

Fax: 0 22 428062

Adresa: str. Uzinelor 171/2, Chişinău, Republica Moldova



SCRISOARE DE GARANȚIE A LUCRĂRILOR

Agenția de Dezvoltare Regională Nord

1009601000267

(denumirea autorității contractante și adresa completă)

Nr.	Obiectul Achiziției	Perioada de garanție a lucrărilor
1	Construcția aducțiunii și rețelelor de apeduct pentru aprovizionarea cu apă potabilă a locuitorilor din com. Iliciovca r. Florești; s. Sevrova, s. Ivanovca, com. Sevrova r. Florești; s. Trifănești, s. Alexandrovca, com. Trifănești r. Florești și Extinderea rețelelor de apeduct în com. Izvoare, r. Florești în cadrul proiectului Apă pentru viață în Regiunea de Nord: raioanele Florești și Soroca 2	5 Ani

Data completării:

15 aprilie 2022

Semnat:

MSign

(semnătura)

MSign

Nume:

ȚURCAN Denis

Funcția în cadrul firmei:

Director

Denumirea firmei și sigiliu:

VALDCONGRUP S.R.L.