

Малюнок 1



# СВІТЛОФОР ДОРОЖНІЙ ПАСПОРТ

АСЕА.201232.001 ПС



035

## 1 ЗАГАЛЬНІ ВКАЗІВКИ

Для правильної й безпечної експлуатації світлофора дорожнього (світлофора) необхідно ознайомитися зі справжнім паспортом (ПС) на виріб.

Усі записи в ПС роблять винятково чорнилом, чітко й без помарок. Допускається використовувати для записів кулькову ручку із чорної або синьої пастою. Неправильний запис повинен бути акуратно закреслений і поруч записаний новий, який завіряє відповідальна особа. Після підпису проставляють прізвище й ініціали відповідальної особи (замість підпису допускається проставляти особистий штамп).

Розділ 5 - 7 ПС заповнюється представником підприємства-виробника світлофора. Розділ 8 ПС заповнюється представником експлуатуючої організації. Розділ 9 заповнюють при виконанні позапланових робіт з поточного ремонту світлофора.

Перед введенням світлофора в експлуатацію необхідно зробити запис в розділі 8 ("дата установки", "де встановлено", "підпис особи, що робила установку") про початок експлуатації. Після зняття світлофора з експлуатації необхідно зробити відмітку в розділі 8 ("дата зняття", "наробіток", "причина зняття", "підпис особи, що робила зняття").

**До обслуговування світлофорів допускаються особи, що мають допуск до роботи на електроустановках з напругою до 1000 В і кваліфікаційну групу з електробезпеки не нижче III.**

## 2 ОСНОВНІ ВІДОМОСТІ ПРО ВИРІБ

Світлофор призначений для регулювання руху транспорту й пішоходів. Світлофор відповідає вимогам ДСТУ 4092 і ТУ У 31.6-32611674-001:2007.

Світлофор призначений для експлуатації в інтервалі температур від мінус 40 до плюс 60 °С, при середньорічному значенні відносної вологості 80%.

Конструктивно світлофор складається з модулів світлодіодних червоного, жовтого й зеленого кольорів, розміщених у корпусі з ударостійкого полікарбонату чорного кольору.

Підприємство-виробник може робити заміну застосованих комплектуючих елементів і матеріалів, які не погіршують характеристики виробу, без відображення такої заміни в конструкторській і експлуатаційній документації.

Світлофор може комплектуватися додатковими секціями й табло відліку часу.

Світлофор сертифікований у системі Укрспро Органом по сертифікації продукції та послуг ДП "Полтавстандартметрологія" – сертифікат UA1.035.0006778-17, термін дії до 10 травня 2019 р.

## 3 ОСНОВНІ ТЕХНІЧНІ ДАНІ

3.1 Електроживлення світлофора здійснюється змінною напругою (220<sup>+22-33</sup>) В частотою 50±2 Гц, що надходять із виходу контролера. Схема підключення світлофора показана на малюнку 1.

3.2 Потужність, споживана секціями світлофора, не повинна перевищувати значень, зазначених у таблиці 1.

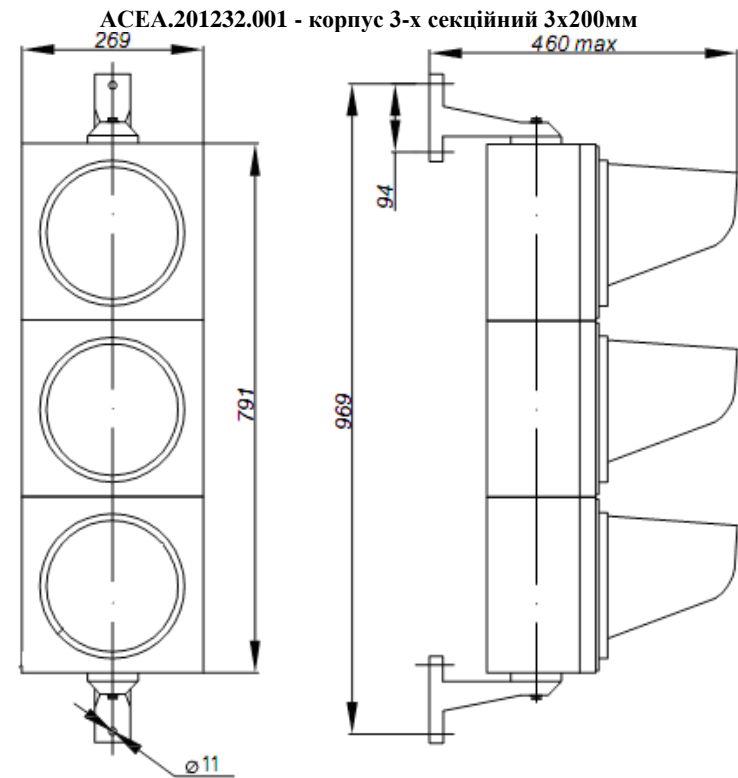
Таблиця 1

Діаметр секції	Потужність споживання секції, Вт, не більше	Коефіцієнт потужності, не менше
300	10	0,98
200	9	0,98
300 (стрілка)	10	0,98
200 (стрілка)	9	0,98

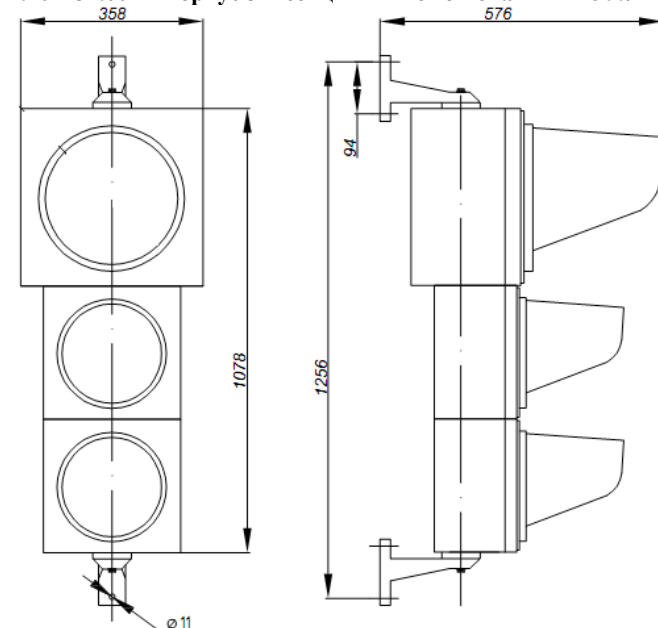
3.3 Варіант виконання, габаритні розміри й маса світлофорів зазначено в таблиці 2.

Таблиця 2

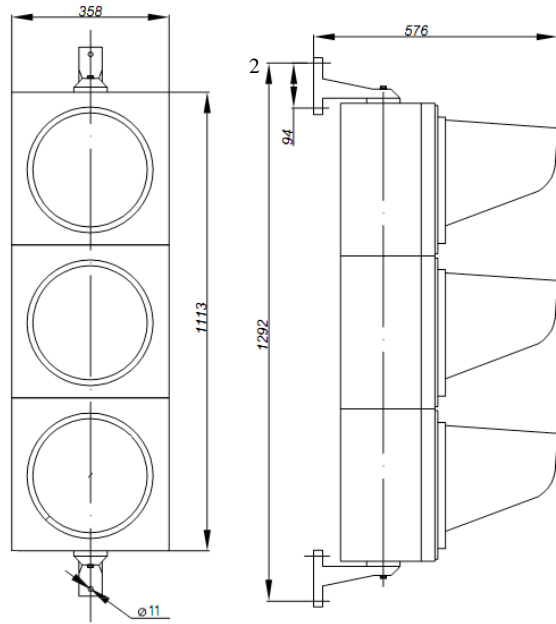
Тип світлофору	Позначення КД	Габаритні розміри, мм, не більше	Маса, кг, не більше
СД Т1.1-С	АСЕА201232.001	280×840×220	20
СД Т1.2-С	АСЕА201232.002	370×930×260	20
СД Т1.3-С	АСЕА201232.003	370×1110×260	20



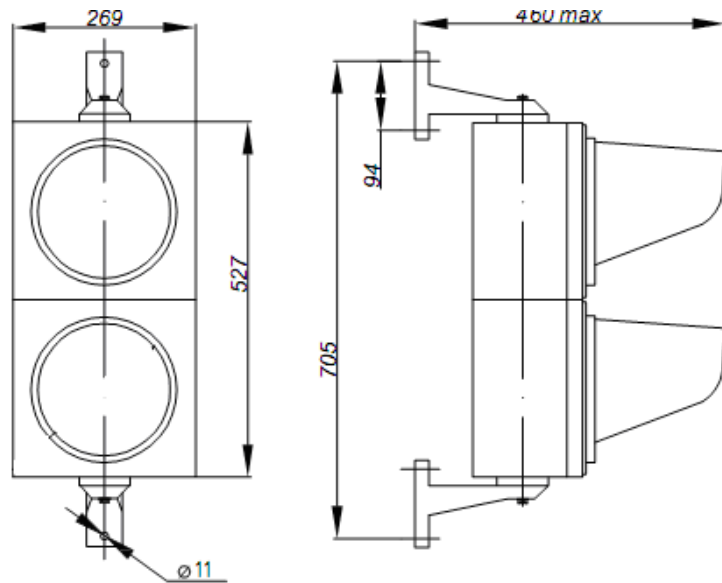
АСЕА.201232.002 – корпус 3-х секційний комбінований 1x300/2x200мм



АСЕА.201232.003 - корпус 3-х секційний 3х300мм



АСЕА201232.129 – корпус 2-х секційний 2х200мм



Тип світлофору	Позначення КД	Габаритні розміри, мм, не більше	Маса, кг, не більше
СД Т1.4-С	АСЕА201232.004	560×840×220	26
СД Т1.5-С	АСЕА201232.005	605×930×260	26
СД Т1.6-С	АСЕА201232.006	740×1110×260	26
СД Т1.7-С	АСЕА201232.007	560×840×220	26
СД Т1.8-С	АСЕА201232.008	605×930×260	26
СД Т1.9-С	АСЕА201232.009	740×1110×260	26
СД Т1.10-С	АСЕА201232.010	560×840×220	26
СД Т1.11-С	АСЕА201232.011	605×930×260	26
СД Т1.12-С	АСЕА201232.012	740×1110×260	26
СД Т1.13-С	АСЕА201232.013	840×840×220	32
СД Т1.14-С	АСЕА201232.014	840×930×260	32
СД Т1.15-С	АСЕА201232.015	1110×1110×260	32
СД Т1.16-С	АСЕА201232.016	840×280×220	20
СД Т1.17-С	АСЕА201232.017	1110×370×260	20
СД Т1.1-С-Т	АСЕА201232.018	280×840×220	20
СД Т1.2-С-Т	АСЕА201232.019	370×930×260	20
СД Т1.3-С-Т	АСЕА201232.020	370×1110×260	20
СД Т1.4-С-Т	АСЕА201232.021	560×840×220	26
СД Т1.5-С-Т	АСЕА201232.022	605×930×260	26
СД Т1.6-С-Т	АСЕА201232.023	740×1110×260	26
СД Т1.7-С-Т	АСЕА201232.024	560×840×220	26
СД Т1.8-С-Т	АСЕА201232.025	605×930×260	26
СД Т1.9-С-Т	АСЕА201232.026	740×1110×260	26
СД Т1.10-С-Т	АСЕА201232.027	560×840×220	26
СД Т1.11-С-Т	АСЕА201232.028	605×930×260	26
СД Т1.12-С-Т	АСЕА201232.029	740×1110×260	26
СД Т1.13-С-Т	АСЕА201232.030	840×840×220	32
СД Т1.14-С-Т	АСЕА201232.031	840×930×260	32
СД Т1.15-С-Т	АСЕА201232.032	1110×1110×260	32
СД Т1.16-С-Т	АСЕА201232.033	840×280×220	20
СД Т1.17-С-Т	АСЕА201232.034	1110×370×260	20

Тип світлофору	Позначення КД	Габаритні розміри, мм, не більше	Маса, кг, не більше
СД Т1.1-С-ТЖ	АСЕА201232.035	280×840×220	20
СД Т1.2-С-ТЖ	АСЕА201232.036	370×930×260	20
СД Т1.3-С-ТЖ	АСЕА201232.037	370×1110×260	20
СД Т1.4-С-ТЖ	АСЕА201232.038	560×840×220	26
СД Т1.5-С-ТЖ	АСЕА201232.039	605×930×260	26
СД Т1.6-С-ТЖ	АСЕА201232.040	740×1110×260	26
СД Т1.7-С-ТЖ	АСЕА201232.041	560×840×220	26
СД Т1.8-С-ТЖ	АСЕА201232.042	605×930×260	26
СД Т1.9-С-ТЖ	АСЕА201232.043	740×1110×260	26
СД Т1.10-С-ТЖ	АСЕА201232.044	560×840×220	26
СД Т1.11-С-ТЖ	АСЕА201232.045	605×930×260	26
СД Т1.12-С-ТЖ	АСЕА201232.046	740×1110×260	26
СД Т1.13-С-ТЖ	АСЕА201232.047	840×840×220	32
СД Т1.14-С-ТЖ	АСЕА201232.048	840×930×260	32
СД Т1.15-С-ТЖ	АСЕА201232.049	1110×1110×260	32
СД Т1.16-С-ТЖ	АСЕА201232.050	840×280×220	20
СД Т1.17-С-ТЖ	АСЕА201232.051	1110×370×260	26
СД Т2.1-С	АСЕА201232.052	280×840×220	20
СД Т2.2-С	АСЕА201232.053	370×930×260	20
СД Т2.3-С	АСЕА201232.054	370×1110×260	20
СД Т2.4-С	АСЕА201232.055	280×840×220	20
СД Т2.5-С	АСЕА201232.056	370×930×260	20
СД Т2.6-С	АСЕА201232.057	370×1110×260	20
СД Т2.7-С	АСЕА201232.058	280×840×220	20
СД Т2.8-С	АСЕА201232.059	370×930×260	20
СД Т2.9-С	АСЕА201232.060	370×1110×260	20
СД Т2.10-С	АСЕА201232.061	280×840×220	20
СД Т2.11-С	АСЕА201232.062	370×930×260	20
СД Т2.12-С	АСЕА201232.063	370×1110×260	20
СД Т2.13-С	АСЕА201232.064	280×840×220	20

## 9 ОБЛІК ВИКОНАННЯ РОБІТ

Дата	Найменування роботи й причина її виконання	Посада, прізвище й підпис особи		Примітки
		що виконала роботу	що перевірила роботу	

### 10 ВКАЗІВКИ ЩОДО ЕКСПЛУАТАЦІЇ Й ЗБЕРІГАННЯ

Перед установкою світлофора слід перевірити функціонування модулів світлодіодних, а також їх відповідність варіанту виконання світлофора. Перевірка функціонування здійснюється підключенням модулів світлодіодних до напруги живлення 220 В частотою 50 Гц. Світіння в площині світлофільтра повинне бути без перемигування і видимої затримки.

Підприємство-виробник: ТОВ «СЕА Електротехніка»  
Адреса: Україна, 02094, м. Київ, вул. Краківська, 13-Б  
Тел./Факс: (044) 291-00-41, E-mail: info@sea.com.ua Web-site: www.sea.com.ua

### УВАГА!!! ВСТАНОВЛЕННЯ СВІТЛОФОРА Й ПІДКЛЮЧЕННЯ ДО МЕРЕЖІ ЖИВЛЕННЯ СЛІД ВИКОНУВАТИ ТІЛЬКИ ПРИ ВІДКЛЮЧЕНІЙ НАПРУЗІ

Закріпити світлофор за допомогою кріпильного комплекту в робочому положенні. При цьому світлофор повинен кріпитися винятково у двох точках кріплення на нижній і верхній кронштейни кріплення.

Зробити підключення світлофора в такий спосіб:

а) відкрити передню панель зі світлодіодним модулем нижньої (зеленої) секції світлофора (віджимаючи кришку вище або нижче фіксуючої засувки викруткою із плоским жалом);

### УВАГА!!! ЩОБ УНИКНУТИ ПОЛОМКИ ФІКСУЮЧОЇ ЗАСУВКИ, ВІДКРИТТЯ ПЕРЕДНЬОЇ ПАНЕЛІ РОБИТИ МАКСИМАЛЬНО АКУРАТНО, ПРИ ЦЬОМУ НЕ ВІДЖИМАЮЧИ ЗАСУВКУ, А ВІДЖИМАЮЧИ ПЕРЕДНЮ ПАНЕЛЬ ВІД КОРПУСА СВІТЛОФОРНОЇ СЕКЦІЇ.

б) зробити підключення зовнішніх проводів (від контролера, від додаткових секцій) до клемної колодки згідно з маркуванням на корпусі:

“Червоний” – провід від модуля червоного кольору;

“Загальний Червоний, Жовтий, Зелений” – проводи коричневого кольору від модулів, не маркіровані;

“Жовтий” – провід від модуля жовтого кольору;

“Зелений” – провід від модуля зеленого кольору;

“Доп.Секція Ліва” – провід від лівої додаткової секції ( для Т1.7, Т1.8, Т1.9, Т1.13, Т1.14, Т1.15, Т3.3);

“Доп.Секція Права” – провід від правої додаткової секції ( для Т1.4, Т1.5, Т1.6, Т1.10, Т1.11, Т1.12, Т1.13, Т1.14, Т1.15, Т3.2, Т3.4).

г) закрити передню панель до фіксації засувки.

Варіанти кріплення світлофорів зазначені нижче.

Вказівки щодо підключення Табло відліку часу (ТВЧ) і перевірка його функціонування зазначені в паспорті на ТВЧ.

### Примітки:

### 5 СВДОЦТВО ПРО ПРИЙМАННЯ

Світлофор дорожній СД \_\_\_\_\_ № \_\_\_\_\_ виготовлений і прийнятий відповідно до ТУ У 31.6-32611674-001:2007 і визнаний придатним для експлуатації.

Дата виготовлення \_\_\_\_\_



Підпис відповідального за приймання \_\_\_\_\_

### 6 СВДОЦТВО ПРО ВПАКОВУВАННЯ

Світлофор дорожній СД \_\_\_\_\_ № \_\_\_\_\_

Дата упакування й підпис \_\_\_\_\_

### 7 ГАРАНТІЙ ВИРОБНИКА

Підприємство-Виробник гарантує відповідність світлофора дорожнього вимогам ТУ У 31.6-32611674-001:2007 і комплекту конструкторської документації при дотриманні споживачем умов експлуатації, транспортування й зберігання.

Гарантійний строк експлуатації 5 років з моменту введення світлофора дорожнього в експлуатацію, але не більше 6 років від дня виготовлення, якщо інше не застережене в договорі. Призначений ресурс роботи світлофора не менше 10 років.

Гарантійний строк експлуатації встановлюється \_\_\_\_\_ місяців згідно договору № \_\_\_\_\_ від \_\_\_\_\_.

Підприємство-виробник протягом гарантійного строку забезпечує безоплатне усунення виявлених дефектів і заміняє частини які вийшли з ладу, або весь виріб.

Дія гарантійних зобов'язань припиняється, якщо протягом строку гарантії порушуються умови експлуатації, зберігання й транспортування світлофора, ремонт проводиться особою, що не має право на його виконання, таблиця розділу 8 не заповнена.

Післягарантійний ремонт проводиться підприємством-виробником за окремим договором.

Виробник: ТОВ "СЕА Електротехніка"

### 8 РУХ ВИРОБУ ПРИ ЕКСПЛУАТАЦІЇ

Дата установ ки	Де встановлений (адреса світлофорного об'єкта)	Дата зняття	Наробіток		Причина зняття	Підпис особи, що робив установку (зняття)
			з початку експлуатації	після останнього ремонту		

Тип світлофору	Позначення КД	Габаритні розміри, мм, не більше	Маса, кг, не більше
СД Т2.14-С	АСЕА201232.065	370×930×260	20
СД Т2.15-С	АСЕА201232.066	370×1110×260	20
СД Т2.16-С	АСЕА201232.067	280×840×220	20
СД Т2.17-С	АСЕА201232.068	370×930×260	20
СД Т2.18-С	АСЕА201232.069	370×1110×260	20
СД Т2.1-С-Т	АСЕА201232.070	280×840×220	20
СД Т2.2-С-Т	АСЕА201232.071	370×930×260	20
СД Т2.3-С-Т	АСЕА201232.072	370×1110×260	20
СД Т2.4-С-Т	АСЕА201232.073	280×840×220	20
СД Т2.5-С-Т	АСЕА201232.074	370×930×260	20
СД Т2.6-С-Т	АСЕА201232.075	370×1110×260	20
СД Т2.7-С-Т	АСЕА201232.076	280×840×220	20
СД Т2.8-С-Т	АСЕА201232.077	370×930×260	20
СД Т2.9-С-Т	АСЕА201232.078	370×1110×260	20
СД Т2.10-С-Т	АСЕА201232.079	280×840×220	20
СД Т2.11-С-Т	АСЕА201232.080	370×930×260	20
СД Т2.12-С-Т	АСЕА201232.081	370×1110×260	20
СД Т2.13-С-Т	АСЕА201232.082	280×840×220	20
СД Т2.14-С-Т	АСЕА201232.083	370×930×260	20
СД Т2.15-С-Т	АСЕА201232.084	370×1110×260	20
СД Т2.16-С-Т	АСЕА201232.085	280×840×220	20
СД Т2.17-С-Т	АСЕА201232.086	370×930×260	20
СД Т2.18-С-Т	АСЕА201232.087	370×1110×260	20
СД Т2.1-С-ТЖ	АСЕА201232.088	280×840×220	20
СД Т2.2-С-ТЖ	АСЕА201232.089	370×930×260	20
СД Т2.3-С-ТЖ	АСЕА201232.090	370×1110×260	20
СД Т2.4-С-ТЖ	АСЕА201232.091	280×840×220	20
СД Т2.5-С-ТЖ	АСЕА201232.092	370×930×260	20
СД Т2.6-С-ТЖ	АСЕА201232.093	370×1110×260	20
СД Т2.7-С-ТЖ	АСЕА201232.094	280×840×220	20

Тип світлофору	Позначення КД	Габаритні розміри, мм, не більше	Маса, кг, не більше
СД Т2.8-С-ТЖ	АСЕА201232.095	370×930×260	20
СД Т2.9-С-ТЖ	АСЕА201232.096	370×1110×260	20
СД Т2.10-С-ТЖ	АСЕА201232.097	280×840×220	20
СД Т2.11-С-ТЖ	АСЕА201232.098	370×930×260	20
СД Т2.12-С-ТЖ	АСЕА201232.099	370×1110×260	20
СД Т2.13-С-ТЖ	АСЕА201232.100	280×840×220	20
СД Т2.14-С-ТЖ	АСЕА201232.101	370×930×260	20
СД Т2.15-С-ТЖ	АСЕА201232.102	370×1110×260	20
СД Т2.16-С-ТЖ	АСЕА201232.103	280×840×220	20
СД Т2.17-С-ТЖ	АСЕА201232.104	370×930×260	20
СД Т2.18-С-ТЖ	АСЕА201232.105	370×1110×260	20
СД Т3.1-С	АСЕА201232.106	280×840×220	20
СД Т3.2-С	АСЕА201232.107	560×840×220	26
СД Т3.3-С	АСЕА201232.108	560×840×220	26
СД Т3.4-С	АСЕА201232.109	560×840×220	26
СД Т3.1-С-Т	АСЕА201232.110	280×840×220	20
СД Т3.2-С-Т	АСЕА201232.111	560×840×220	26
СД Т3.3-С-Т	АСЕА201232.112	560×840×220	26
СД Т3.4-С-Т	АСЕА201232.113	560×840×220	26
СД Т3.1-С-ТЖ	АСЕА201232.114	280×840×220	20
СД Т3.2-С-ТЖ	АСЕА201232.115	560×840×220	26
СД Т3.3-С-ТЖ	АСЕА201232.116	560×840×220	26
СД Т3.4-С-ТЖ	АСЕА201232.117	560×840×220	26
СД Т5.1-С	АСЕА201232.118	452×322×60	20
СД Т5.2-С	АСЕА201232.119	452×322×60	20
СД Т6.1-С	АСЕА201232.120	560×280×220	12
СД Т6.2-С	АСЕА201232.121	740×370×260	16
СД Т6.3-С	АСЕА201232.122	280×280×220	6
СД Т6.4-С	АСЕА201232.123	370×370×260	8
СД Т6.5-С	АСЕА201232.124	740×740×260	26
СД Т7.1-С	АСЕА201232.125	280×560×220	12

Тип світлофору	Позначення КД	Габаритні розміри, мм, не більше	Маса, кг, не більше
СД Т7.2-С	АСЕА201232.126	370×740×260	16
СД Т7.3-С	АСЕА201232.127	280×280×220	6
СД Т7.4-С	АСЕА201232.128	370×370×260	8
СД П1.1-С	АСЕА201232.129	280×560×220	12
СД П1.2-С	АСЕА201232.130	370×740×260	12
СД П1.1-С-Т	АСЕА201232.131	280×840×220	20
СД П1.2-С-Т	АСЕА201232.132	370×1110×260	20
СД П1.1-С-ТКЗ	АСЕА201232.133	280×560×220	12
СД П1.2-С-ТКЗ	АСЕА201232.134	370×740×260	12

#### 4 КОМПЛЕКТНІСТЬ

- 4.1 Світлофор дорожній..... 1 шт  
4.2 Паспорт.....1 шт.  
4.3 Комплект кріпильний.....1 шт.