



## Iluminat Public s. Volintiri

Lucrări de reconstrucție și modernizare a iluminatului public stradal în s. Volintiri, r-nul Ștefan Vodă

### Obiect

MD-4241, MOLDOVA, Ștefan  
Vodă, s.Volintiri, str. Pacii

## Cuprins

Pagină titlu .....	1
Cuprins .....	2
Descriere .....	3
Listă corpuri de iluminat .....	4

## Date tehnice privind produsul

Schröder - VITALUM 1 5424 Flat glass 24 5050@133mA NW 740 230V 02-53-573 575382 (1x 24 5050@133mA NW 740 230V 02-53-573) .....	5
Schröder - VITALUM 1 5424 Flat glass 24 5050@300mA NW 740 230V 02-58-000 575382 (1x 24 5050@300mA NW 740 230V 02-58-000) .....	6

## Stradă 1 · Alternativă 1

Rezumat (până la EN 13201:2015) .....	7
---------------------------------------	---

## Stradă 2 · Alternativă 2

Rezumat (până la EN 13201:2015) .....	11
---------------------------------------	----



## Descriere

Calculule luminotehnice au fost executate conform:

- Propunerea corpurilor de iluminat corespunzatoare situatiilor împărțite pe clase de iluminat conform descrierii de mai jos:
- Situația 1- clasa de iluminat M6 – latimea drumului 6 m, asfalt.
- Situația 2- clasa de iluminat P5 – latimea drumului 6 m, pietris.
- Asigurarea nivelurilor luminotehnice care sa aibă valori egale sau superioare celor reglementate de standardul SM EN 13201-2:2017. Ne referim aici la nivelul de iluminat mediu, nivelurile de iluminat minim, uniformități generale, etc.
- Asigurarea unui nivel minim al consumului de energie electrica, cu condiția îndeplinirii tuturor cerințelor de performanta luminotehnica.

• Pentru clasa de iluminat M6: Densitatea consumului de energie kWh/m<sup>2</sup> an - maxim 0,4;

Puterea instalata – maximum 23 W.

• Pentru clasa de iluminat P5: Densitatea consumului de energie kWh/m<sup>2</sup> an - maxim 0,6;

Puterea instalata – maximum 50 W.

## Listă corpuri de iluminat

 $\Phi_{total}$ 

24790 lm

 $P_{total}$ 

169.4 W

Eficiența luminoasă

146.3 lm/W

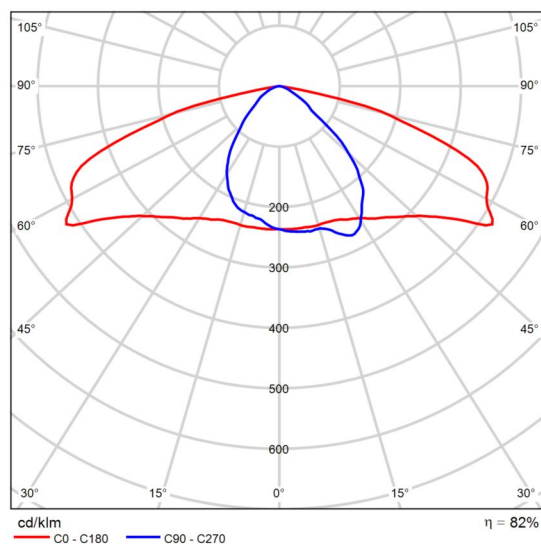
buc.	Producător	Nr.articol	Nume articol	P	$\Phi$	Eficiența luminoasă
4	Schröder	575382	VITALUM 1 5424 Flat glass 24 5050@133mA NW 740 230V 02-53-573 575382	19.6 W	3028 lm	154.5 lm/W
2	Schröder	575382	VITALUM 1 5424 Flat glass 24 5050@300mA NW 740 230V 02-58-000 575382	45.5 W	6339 lm	139.3 lm/W

## Fișa de date privind produsul

Schröder - VITALUM 1 5424 Flat glass 24 5050@133mA NW 740 230V 02-53-573 575382



Nr.articol	575382
P	19.6 W
$\Phi_{Lampă}$	3699 lm
$\Phi_{Corp\ de\ iluminat}$	3028 lm
$\eta$	81.85 %
Eficiența luminoasă	154.5 lm/W
CCT	4000 K
CRI	70



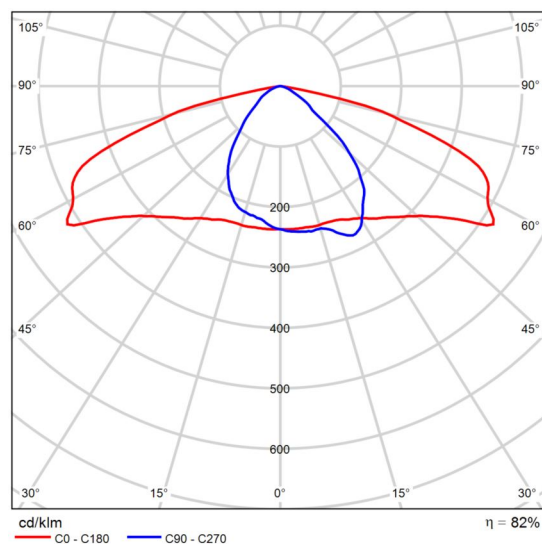
CDIL polar

## Fișa de date privind produsul

Schröder - VITALUM 1 5424 Flat glass 24 5050@300mA NW 740 230V 02-58-000 575382



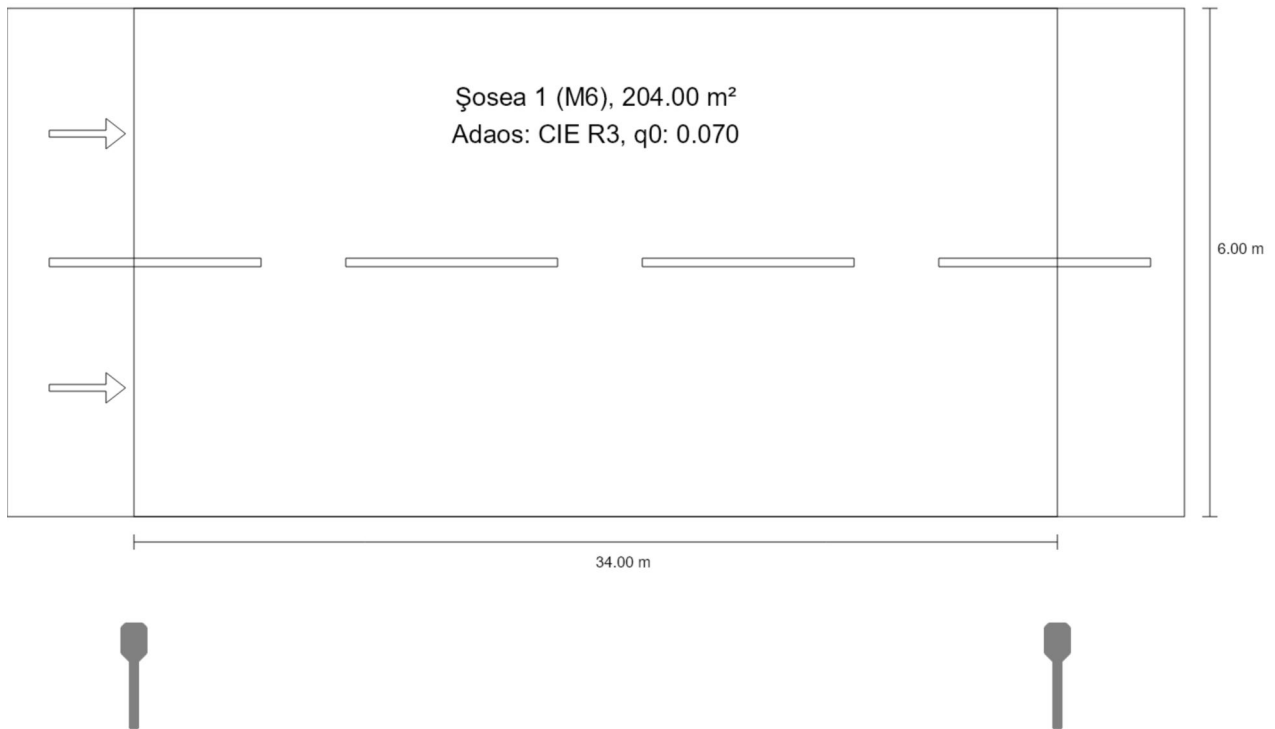
Nr.articol	575382
P	45.5 W
$\Phi_{Lampă}$	7744 lm
$\Phi_{Corp\ de\ iluminat}$	6339 lm
$\eta$	81.85 %
Eficiența luminoasă	139.3 lm/W
CCT	4000 K
CRI	70



CDIL polar

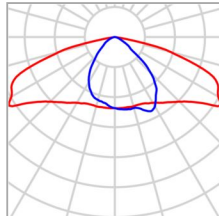
Stradă 1 · Alternativă 1

**Rezumat (până la EN 13201:2015)**



Stradă 1 · Alternativă 1

**Rezumat (până la EN 13201:2015)**



Producător	Schröder	P	19.6 W
Nr.articol	575382	$\Phi_{Lampă}$	3699 lm
Nume articol	VITALUM 1 5424 Flat glass 24 5050@133mA NW 740 230V 02-53-573 575382	$\Phi_{Corp\ de\ iluminat}$	3028 lm
Dotare	1x 24 5050@133mA NW 740 230V 02-53- 573	$\eta$	81.85 %

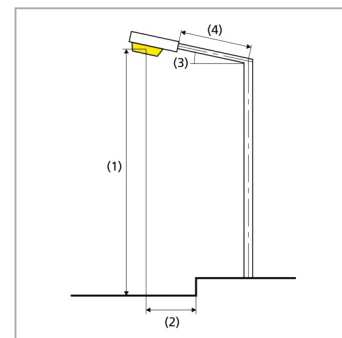


Stradă 1 · Alternativă 1

**Rezumat (până la EN 13201:2015)**

VITALUM 1 5424 Flat glass 24 5050@133mA NW 740 230V 02-53-573 575382 (Pe o parte Jos)

Distanță stâlp	34.000 m
(1) Înălțimea punctului de lumină	7.000 m
(2) Ieșirea în consolă a punctului de lumină	-1.513 m
(3) Înclinare consolă	15.0°
(4) Lungime consolă	1.000 m
Număr anual de ore de funcționare	4000 h: 100.0 %, 19.6 W
Putere / traseu	568.4 W/km
ULR / ULOR	0.00 / 0.00
Intensități luminoase max. Orice direcție ce formează unghiul dat cu verticala în jos a corpurilor de iluminat instalate pentru utilizare.	≥ 70°: 457 cd/klm ≥ 80°: 154 cd/klm ≥ 90°: 9.86 cd/klm
Clasă intensitate luminoasă Valorile intensității luminoase în [cd/klm] pentru calculul clasei intensității luminoase se referă la fluxul luminos al corpului de iluminat, conform EN 13201:2015.	G*1
Clasă index ornamente	D.6
MF	0.85



Stradă 1 · Alternativă 1

**Rezumat (până la EN 13201:2015)**

Rezultate pentru câmpurile de evaluare

Pentru instalare s-a luat în calcul un factor de întreținere de 0.85.

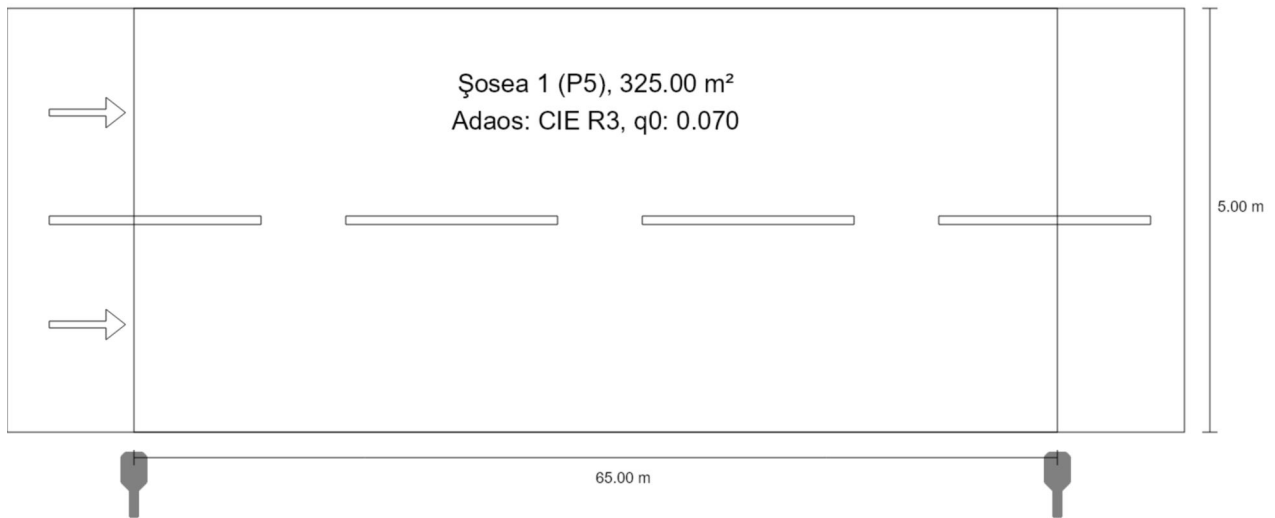
	Mărime	Calculat	Nominal	Conform
Șosea 1 (M6)	$L_m$	0.32 cd/m <sup>2</sup>	≥ 0.30 cd/m <sup>2</sup>	✓
	$U_o$	0.44	≥ 0.35	✓
	$U_l$	0.57	≥ 0.40	✓
	TI	12 %	≤ 20 %	✓
	$R_{Et}$	0.54	≥ 0.30	✓

Rezultate pentru indicatorii de eficiență energetică

	Mărime	Calculat	Consumul de energie
Stradă 1	$D_p$	0.017 W/lx*m <sup>2</sup>	-
VITALUM 1 5424 Flat glass 24 5050@133mA NW 740 230V 02-53-573 575382 (Pe o parte Jos)	$D_e$	0.4 kWh/m <sup>2</sup> an	78.4 kWh/an

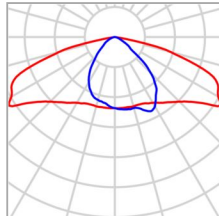
Stradă 2 · Alternativă 2

**Rezumat (până la EN 13201:2015)**



Stradă 2 · Alternativă 2

**Rezumat (până la EN 13201:2015)**



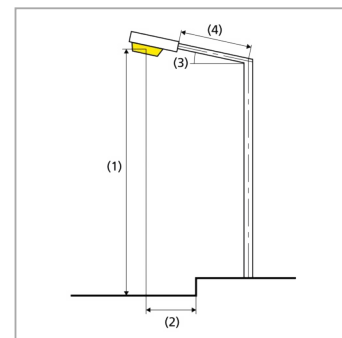
Producător	Schröder	P	45.5 W
Nr.articol	575382	$\Phi_{Lampă}$	7744 lm
Nume articol	VITALUM 1 5424 Flat glass 24 5050@300mA NW 740 230V 02-58-000 575382	$\Phi_{Corp\ de\ iluminat}$	6339 lm
Dotare	1x 24 5050@300mA NW 740 230V 02-58- 000	$\eta$	81.85 %

Stradă 2 · Alternativă 2

**Rezumat (până la EN 13201:2015)**

VITALUM 1 5424 Flat glass 24 5050@300mA NW 740 230V 02-58-000 575382 (Pe o parte Jos)

Distanță stâlp	65.000 m
(1) Înălțimea punctului de lumină	9.000 m
(2) Ieșirea în consolă a punctului de lumină	-0.494 m
(3) Înclinare consolă	10.0°
(4) Lungime consolă	0.500 m
Număr anual de ore de funcționare	4000 h: 100.0 %, 45.5 W
Putere / traseu	682.5 W/km
ULR / ULOR	0.00 / 0.00
Intensități luminoase max. Orice direcție ce formează unghiul dat cu verticala în jos a corpurilor de iluminat instalate pentru utilizare.	≥ 70°: 426 cd/klm ≥ 80°: 103 cd/klm ≥ 90°: 3.07 cd/klm
Clasă intensitate luminoasă Valorile intensității luminoase în [cd/klm] pentru calculul clasei intensității luminoase se referă la fluxul luminos al corpului de iluminat, conform EN 13201:2015.	G*2
Clasă index ornamente	D.6
MF	0.85



Stradă 2 · Alternativă 2

**Rezumat (până la EN 13201:2015)**

Rezultate pentru câmpurile de evaluare

Pentru instalare s-a luat în calcul un factor de întreținere de 0.85.

	Mărime	Calculat	Nominal	Conform
Șosea 1 (P5)	$E_m$	5.77 lx	[3.00 - 4.50] lx	✗
	$E_{min}$	0.63 lx	$\geq 0.60$ lx	✓

Rezultate pentru indicatorii de eficiență energetică

	Mărime	Calculat	Consumul de energie
Stradă 2	$D_p$	0.024 W/lx*m <sup>2</sup>	–
VITALUM 1 5424 Flat glass 24 5050@300mA NW 740 230V 02-58-000 575382 (Pe o parte Jos)	$D_e$	0.6 kWh/m <sup>2</sup> an	182.0 kWh/an