

INVITAȚIA DE PARTICIPARE Nr. 29
privind achiziționarea articolelor de mobilier
prin procedura – Cererea ofertelor de preț

**Procedura de achiziție este aplicată sub incidența actului normativ:
 Hotărârea de Guvern Nr. 351 din 10-06-2020 pentru aprobarea Regulamentului privind
 achiziționarea bunurilor, lucrărilor și serviciilor la întreprinderea de stat.**

1. Denumirea întreprinderii: **Întreprinderea de Stat „Poșta Moldovei”**
2. IDNO: **1002600023242**
3. Adresa: **MD – 2012, mun. Chișinău, bd. Ștefan cel Mare și Sfânt 134**
4. Numărul de telefon/fax: **+37322251213, +37322251233, fax: +37322224290**
5. Adresa de e-mail și pagina web oficială a întreprinderii: **cancelaria@posta.md, www.posta.md.**
6. Adresa de e-mail sau pagina web oficială de la care se va putea obține accesul la documentația de atribuire: **www.posta.md, www.app.gov.md, https://mtender.gov.md**
7. Obiectul principal de activitate al întreprinderii: **Întreprindere de Stat din domeniul comunicațiilor postale, la autogestiuune.**
8. Cumpărătorul invită operatorii economici interesați care îi pot satisface necesitățile să participe la procedura de achiziție privind livrarea/prestarea/executarea următoarelor bunuri /servicii/lucrări:

Nr	CPV	Denumirea bunurilor/serviciilor/lu crărilor solicitate	Unitate de măsură	Cantitate estimativă	Specificația tehnică deplină solicitată, standarde de referire	Valoarea estimată MDL, fără TVA
1.	39100000-3	Articole de mobilier	buc	1	Conform Anexei nr.1	320 833,33
2.	Valoarea estimativă totală, MDL fără TVA					320 833,33

9. În cazul în care contractul este împărțit în loturi, un operator economic poate depune oferta (se va selecta): **nu se aplică**

- 1) pentru un singur lot;
- 2) pentru mai multe loturi;
- 3) pentru toate loturile;
- 4) alte limitări privind numărul de loturi care pot fi atribuite aceluiași ofertant: **nu se aplică.**
- 5) termenele și condițiile de livrare/prestare/executare solicitați: **din contul operatorului economic la solicitarea autorității contractante, în termen de până la 15 (cinsprezece) zile calendaristice din data semnării comenzilor, pe parcursul anului 2022.**
- 6) termenul de valabilitate a contractului: **31.12.2022.**

10. Prestarea serviciului este rezervată unei anumite profesii în temeiul unor acte cu putere de lege sau al unor acte administrative (după caz): **nu se aplică.**

11. Scurta descriere a criteriilor privind eligibilitatea operatorilor economici care pot determina eliminarea acestora și a criteriilor de selecție; nivelul minim (nivelurile minime) al (ale) cerințelor eventual impuse:

Nr. d/o	Descrierea criteriului/cerinței	Mod de demonstrare a îndeplinirii criteriului/cerinței:	Nivelul minim/Obligativitatea
1.	Oferta	original - formularul ofertei Anexa nr.2 la prezentul anunț, completat integral, confirmat prin semnătura electronică de către ofertant.	Obligativiu
2.	Specificația tehnică și de preț	completat integral conform Anexei nr.1 la prezentul anunț, confirmat prin semnătura electronică de către ofertant.	Obligativiu
3.	Dovada înregistrării persoanei juridice, în conformitate cu prevederile legale	Extras din Registrul de stat al persoanelor juridice confirmat prin semnătura electronică de către ofertant.	Obligativiu
4.	Certificat de atribuire al TVA	copie - confirmată prin semnătura electronică de către ofertant.	După caz
5.	Declarație privind termenul de livrare a bunurilor	original - confirmată prin semnătura electronică de către ofertant.	Obligativiu
6.	Declarație privind termenul de plată propus.	original - confirmată prin semnătura electronică de către ofertant.	Obligativiu
7.	Dovada privind deținerea utilajului special, care garantează executarea	original – declarație confirmată prin semnătura electronică de către ofertant, cu anexarea materialelor confirmative.	Obligativiu

	comenzilor		
8.	Dovada privind existența personalului calificat pentru îndeplinirea comenzilor.	original - declarație confirmată prin semnătura electronică de către ofertant, cu anexarea materialelor confirmative.	Obligatoriu
9.	Declarație privind lista principalelor livrări/prestări efectuate în ultimii 3 ani de activitate	original - completat integral conform Anexei nr. 12 la ord. MF nr. 115 din 15.09.2021, confirmat prin semnătura electronică de către ofertant.	Obligatoriu
10.	Declarație privind perioada și condițiile de garanție pentru bunurile livrate.	original - declarație confirmată prin semnătura electronică de către ofertant, cu anexarea materialelor confirmative.	Obligatoriu
11.	Declarația privind neîncadrarea în situațiile prevăzute la art.16 alin.(2) lit. a) din Legea nr. 246/2017 cu privire la întreprinderea de stat și întreprinderea municipală.	original - confirmată prin semnătura electronică de către ofertant.	Obligatoriu
12.	Condiții de achitare	În decursul a 30 zile calendaristice, după recepționarea bunurilor livrate.	-

Condiții speciale de care depinde îndeplinirea contractului (indicați după caz): **nu se aplică.**

Criteriul de evaluare aplicat pentru adjudecarea contractului: **cel mai mic preț.**

Criteriu de atribuire suplimentar, în cazul în care două sau mai multe oferte sunt echivalente: **cel mai mic**

termen de livrare.

12. Factorii de evaluare a ofertei celei mai avantajoase din punct de vedere economic, precum și ponderile lor: **nu se aplică**

Nr.	Denumirea factorului de evaluare	Ponderea, %
-----	----------------------------------	-------------

13. Termenul-limită de depunere/deschidere a ofertelor:

până la: [ora exactă] conform SIA "RSAP".

pe: [data] conform SIA "RSAP".

14. Adresa la care trebuie transmise ofertele sau cererile de participare: **Ofertele sau cererile de participare vor fi depuse electronic prin intermediul SIA "RSAP".**

15. Termenul de valabilitate a ofertelor: **30 zile.**

16. Locul deschiderii ofertelor: **SIA "RSAP" - Ofertele întârziate vor fi respinse.**

17. Tehnici și instrumente specifice de atribuire (dacă este cazul specificați dacă se va utiliza acordul-cadru, sistemul dinamic de achiziție sau licitația electronică): **nu este cazul.**

18. Persoanele autorizate să asiste la deschiderea ofertelor: **Ofertanții sau reprezentanții acestora au dreptul să participe la deschiderea ofertelor, cu excepția cazului când ofertele au fost depuse prin SIA "RSAP".**

19. Limba sau limbile în care trebuie redactate ofertele sau cererile de participare: **limba de stat.**

20. În cazul achizițiilor periodice, calendarul estimat pentru publicarea anunțurilor viitoare: **nu se aplică.**

21. Data publicării anunțului de intenție sau, după caz, precizarea că nu a fost publicat un astfel de anunț: **31.12.2021.**

22. Alte informații relevante: nu sunt.

Conducătorul grupului de lucru: **Violeta COJOCARU**

Conducătorul Î.S. "Poșta Moldovei" **Roman COJUHARI**



SPECIFICAȚIA
tehnică și financiară privind achiziția de mobilier pentru oficiu
pentru necesitățile Întreprinderii de Stat „Poșta Moldovei”

Specificații tehnice:

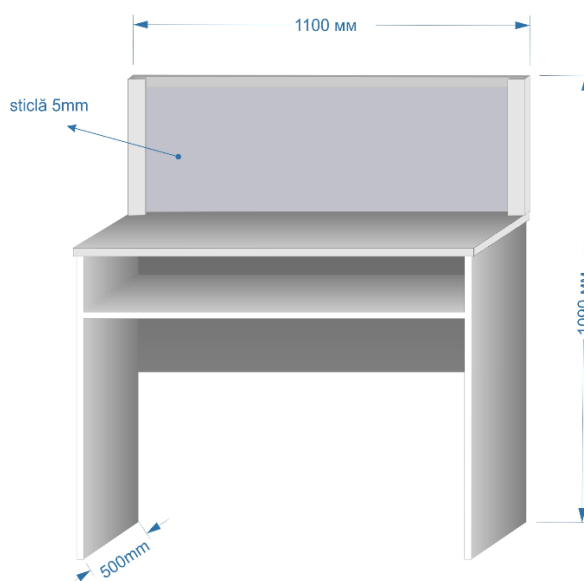
1. Materiale:

- **Pal melaminat (egger, Kronospan)**
- **MDF acoperit cu peliculă**

2. Feronerie:

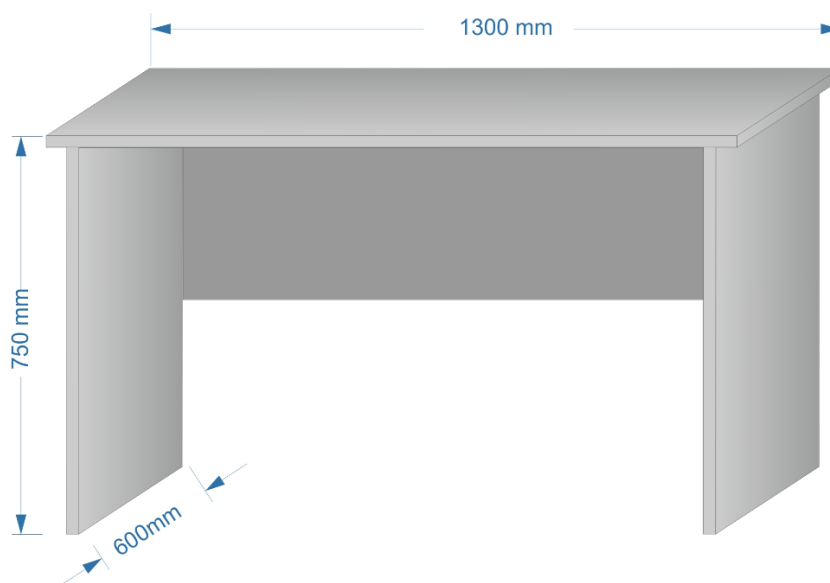
- **Balama - Hettich (sau echivalent) – producător Germania**
- **glesiere cu bile GTV (sau echivalent)**
- **sistem de îmbinare Hettich, Blum (sau echivalent).**

1. Masă pentru clienți Pal melaminat



Denumirea	Dimensiuni mm	Cantitatea	Preț cu TVA	Preț fără TVA
Masă pentru clienți	1090x1100x500	buc.		

2. Masă pentru Șef Pal melaminat



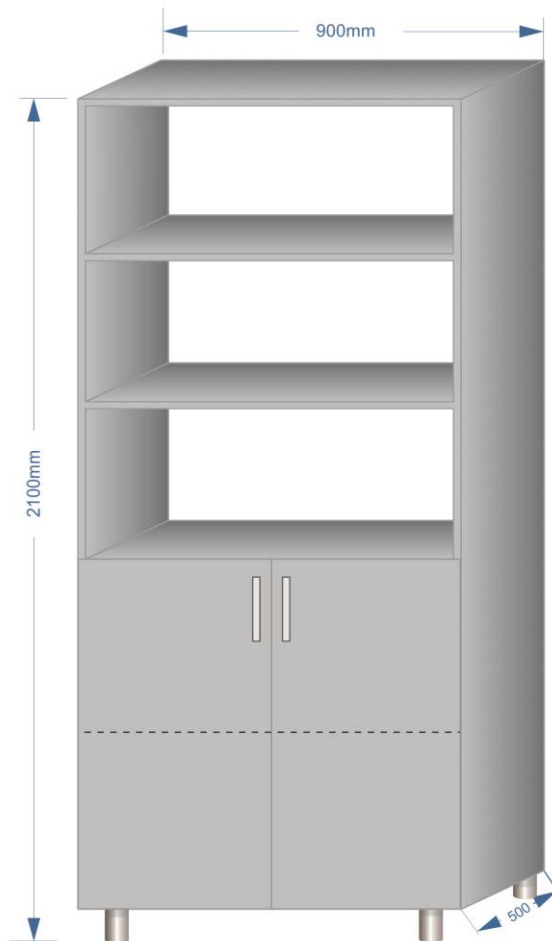
Denumirea	Dimensiuni mm	Cantitatea	Preț cu TVA	Preț fără TVA
Masă pentru Șef	750x1300x600	buc.		

3. Comod mobil cu trei sertare Pal melaminat



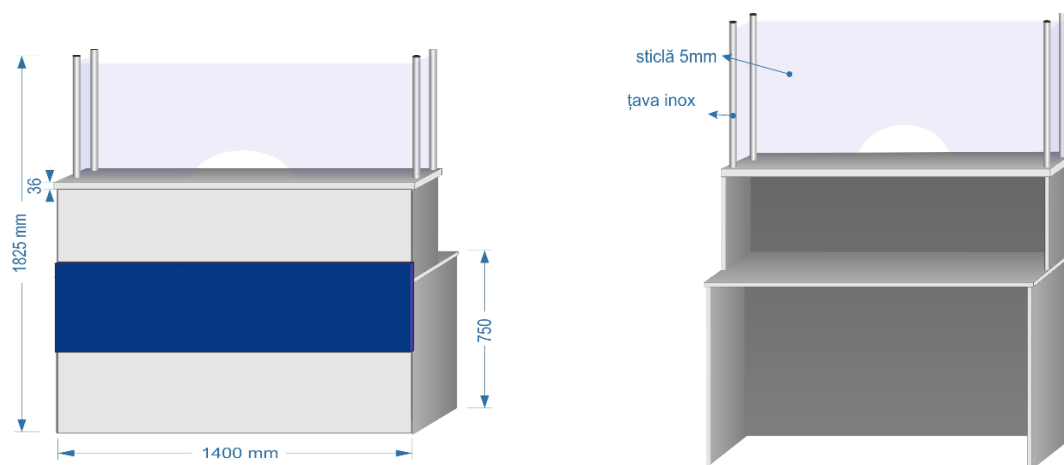
Denumirea	Dimensiuni mm	Cantitatea	Preț cu TVA	Preț fără TVA
Comod mobil cu trei sertare	600x450x400	buc.		

4. Rafturi Pal melaminat



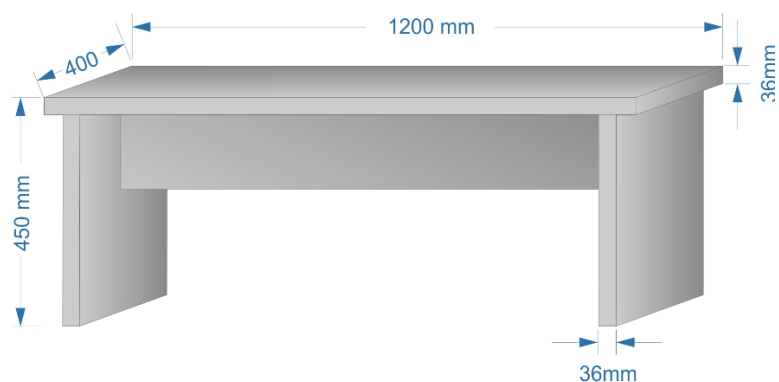
Denumirea	Dimensiuni mm	Cantitatea	Preț cu TVA	Preț fără TVA
Rafturi	2100x900x500	buc.		

5. Barieră cu separație din sticlă Pal melaminat



Denumirea	Dimensiuni mm	Cantitatea	Preț cu TVA	Preț fără TVA
Barieră cu separație din sticlă	1825x1400x750	buc.		

6. Scaun pentru clienți Dublu Pal melaminat



Denumirea	Dimensiuni mm	Cantitatea	Preț cu TVA	Preț fără TVA
Scaun pentru clienți Dublu	1200x450x400	buc.		

7. Transport în afara mun. Chișinău 15 km +

Denumirea	Cantitatea	Preț cu TVA	Preț fără TVA
Transport în afara mun. Chișinău 15 km +	1 km		