

Borderoul desenelor de executare a setului de bază

Indicatii generale

| Foia | Denumirea | Obiectii |
|------|--|----------|
| 1 | Date generale. | |
| 2 | Blocul A. Schema amplasarii centurei beton armat si stilpi | |
| 3 | Blocul A. Schema amplasarii centurei beton armat si stilpi. Stilp Sm1 | |
| 4 | Blocul B. Schema amplasarii centurei beton armat si stilpi | |
| 5 | Blocul B. Schema amplasarii centurei beton armat si stilpi. Stilp Sm2, Sm3 | |
| 6 | Blocul C. Schema amplasarii centurei beton armat si stilpi | |
| 7 | Blocul C. Schema amplasarii centurei beton armat si stilpi. Stilp Sm1 | |
| 8 | Bloc A. Schema amplasarii sarpantei acoperisului. | |
| 9 | Blocul A, C. Schema amplasarii sarpantei acoperisului. Sectiuni 1-1 ... 4-4; | |
| 10 | Bloc A, Schema amplasarii sarpantei acoperisului. Specificatia. | |
| 11 | Bloc B. Schema amplasarii sarpantei acoperisului. | |
| 12 | Blocul B. Schema amplasarii sarpantei acoperisului. Sectiuni 1-1 ... 4-4; | |
| 13 | Blocul B. Schema amplasarii sarpantei acoperisului. Sectiuni 5-5 ... 8-8; | |
| | Nod 12 | |
| 14 | Bloc B, Schema amplasarii sarpantei acoperisului. Specificatia. | |
| 15 | Bloc C. Schema amplasarii sarpantei acoperisului. : | |
| 16 | Bloc C. Schema amplasarii sarpantei acoperisului. Specificatia. | |
| 17 | Blocul A,B,C. Schema amplasarii sarpantei acoperisului. Noduri 1...9 | |
| 18 | Blocul A,B,C. Schema amplasarii sarpantei acoperisului. Noduri 10,11 | |

1. Proiectul de lucru marca C elaborat in conformitate de solutiile arhitecturale si desenele reveleu.
2. În proiect se respecta urmatoarele conditii normative:
-preseunea vintului -0,3 KPA /30 kg/m²/
-sarcina provenita din zapada -0,5KPA/50kg/m²/
-temperatura a aerului exterior -16°C.
3. Seismica regiunii -7 grade.
4. Seismica de calcul a constructiei -7 grade.
5. Cotă 0.000 a cladirii e primit nivelul platformei la parter.
6. Toate elementele metalice se vopsesc de 2ori cu email ПФ115 ГОСТ 6465-76 pe un strat de grunduire ГФ-021 ГОСТ 25219-87.
7. Protectie anticorosiva se executa conform СНиП 30403-85 "Защита строительных конструкций и сооружений от коррозии".
8. Executarea lucrarilor sa corespunda cerintelor СНиП III-4-80* "Техника безопасности в строительстве".
9. При выполнении работ по производству кровли необходимо обеспечить защиту нижележащего этажа от атмосферных осадков. Для этого устройтво шатровой кровли необходимо выполнять захватками с укладкой пленки и прижимной доски по проектируемой стропильной конструкции в пределах захватки. Захватки выполнять в кратчайшие сроки при сухой погоде. Очередную захватку выполнять только после полного окончания работ по монтажу стропильной системы и пленки с настилом в предыдущей захватке.
10. Работы по устройству кровли выполнить при обязательном наличии ограждения по периметру кровли и защитных козырьков вокруг здания в соответствии с требованиями СНиП III-4-80 "Техника безопасности в строительстве".

Lista lucrărilor, la care este necesar alcătuirea procesului verbal de examinare a lucrărilor ascunse

1. Armarea si betonarea parapetului beton armat.
2. Executarea sarpantei.

Receptionare lucrarilor ascunse de executie a constructiei a fazelor determinate cu reprezentantul institutului:

1. La armarea si betonarea elementelor beton armat a parapetului.

СОПТАСОВАНО

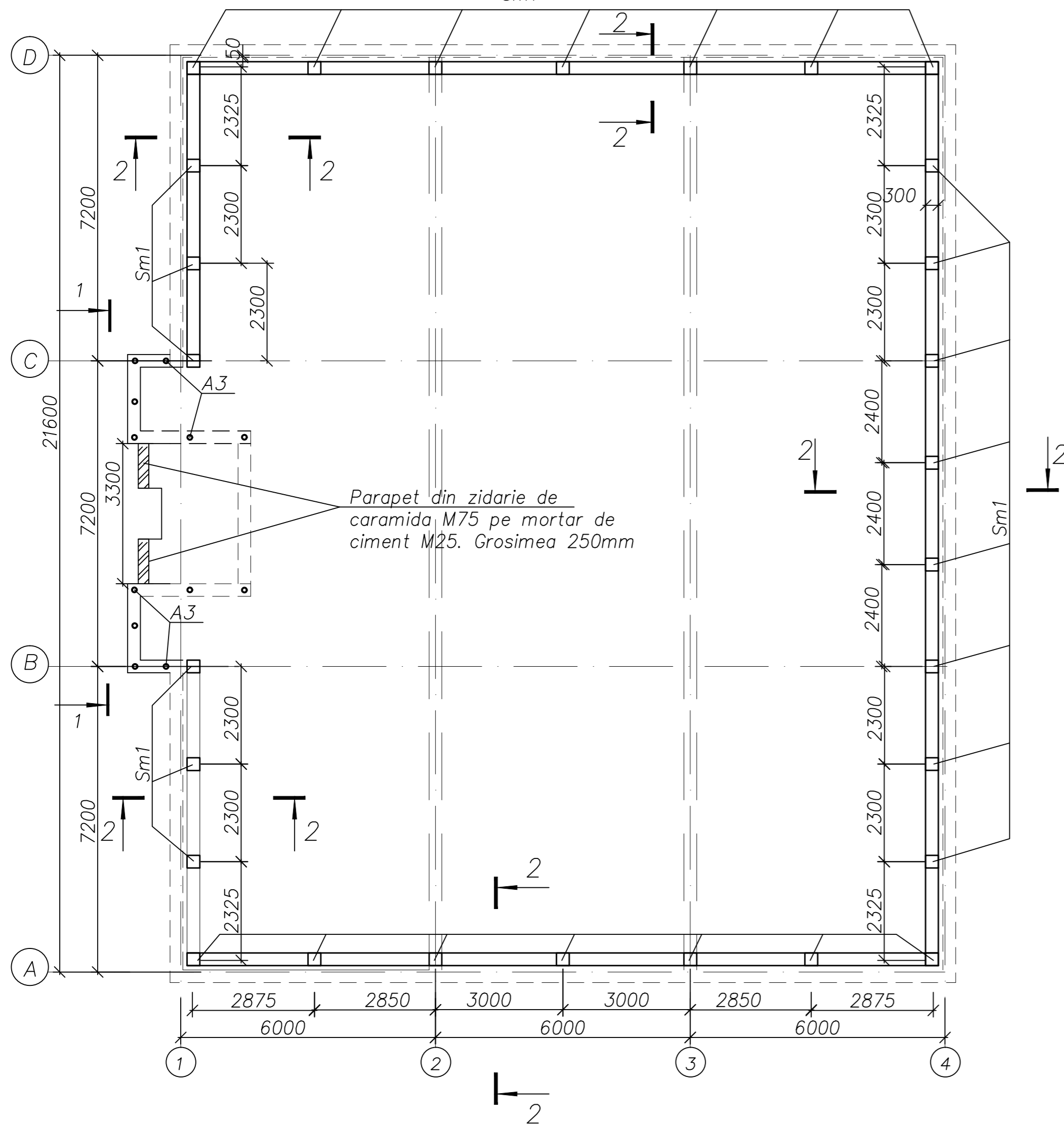
Arh.princ.

Documentația de execuție este elaborată in conformitate cu normele și regulile in vigoare, cu respectarea măsurilor, care asigura siguranța contra incendiului și a expoziei la funcționarea clădirii și garantează criteriile de bază a calității, reglementate de Legea privind calitatea în construcții:
 A-rezistență și stabilitate;
 B-securitatea de funcționare;
 C-siguranța contra incendiului;
 D-igiena, siguranța pentru sănătatea oamenilor, restabilizarea și protecția mediului înconjurător;
 E-izolație hidrologică și termică și conservarea energiei.

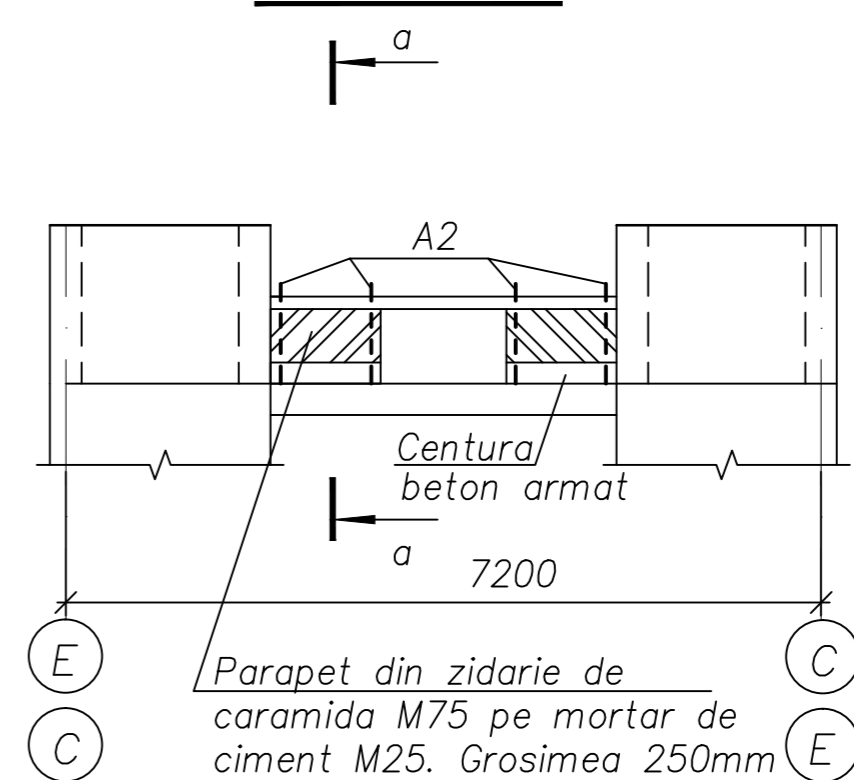
Inginer sef de proiect /Cicanci T/
 ASP /Vasilev/

| Certificat NO | | | | | | Licenta ser. AMMI | | | |
|---------------|-------|---------|---|------|-------|---|-------------------------------------|-------|-----|
| | | | | | | 08/17-1-C | | | |
| | | | | | | „ Construcția acoperișului șarpant cu invelitoare din țigla metalică la grădinița de copii din s. Sculeni, r-nul Ungheni” | | | |
| Sch. | Cant. | Foia | № | Semn | Data | | | | |
| ASP | | Vasilev | | | | Gradinita de copii | Etapă | Folia | Foi |
| ISP | | Cicanci | | | 07.17 | | PE | 1 | 18 |
| Spec princ | | Cicanci | | | " | Date generale. | "CONSIT PRO" S.R.L. or. Chisinau | | |
| Elaborat | | Tuluc | | | " | | | | |

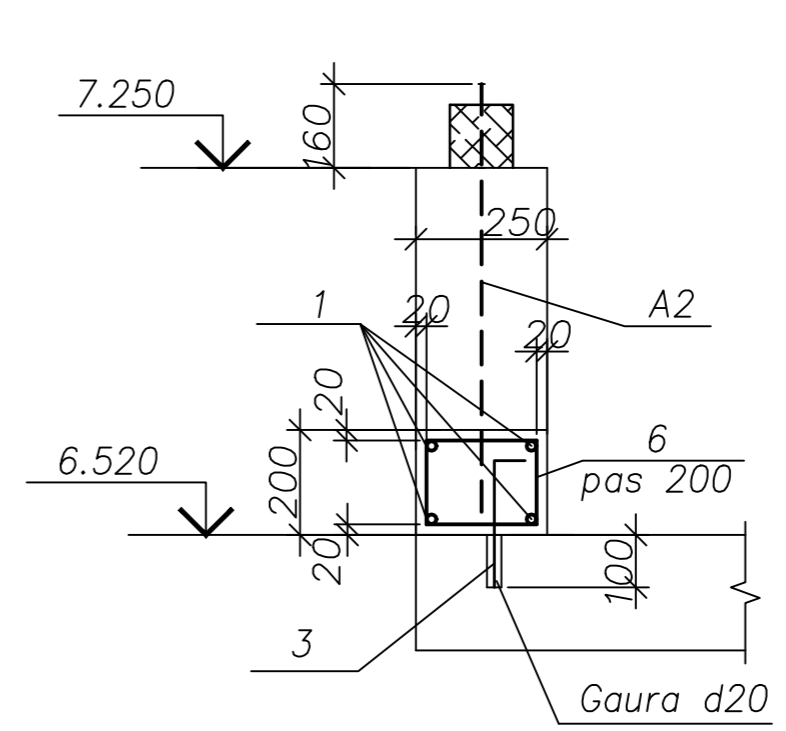
Blocul A. Schema amplasarii centurei beton armat si stilpi Sm1



Secțiune 1 - 1

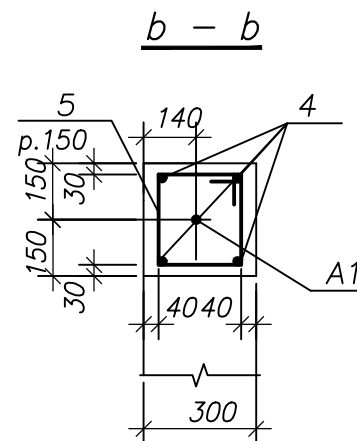
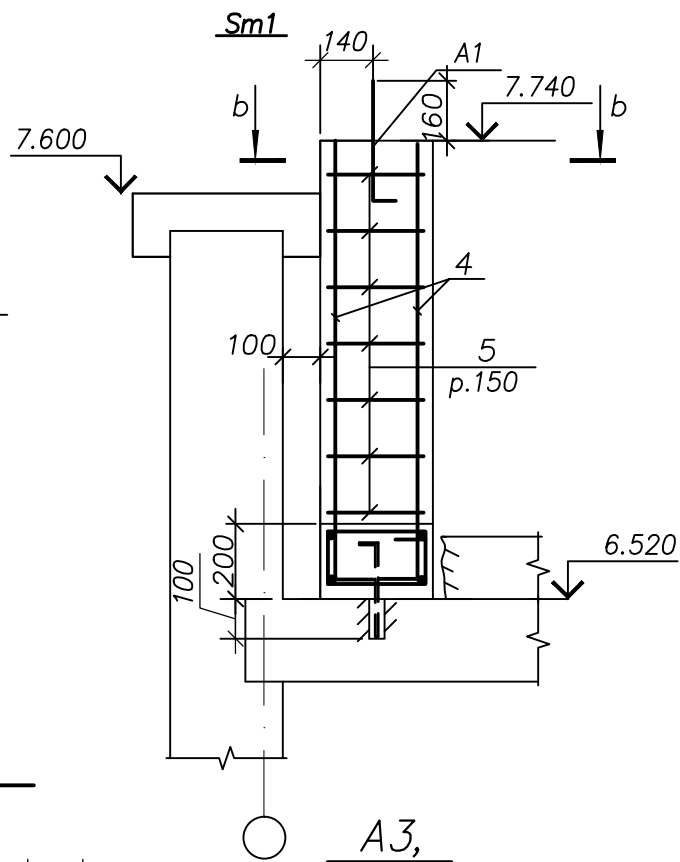
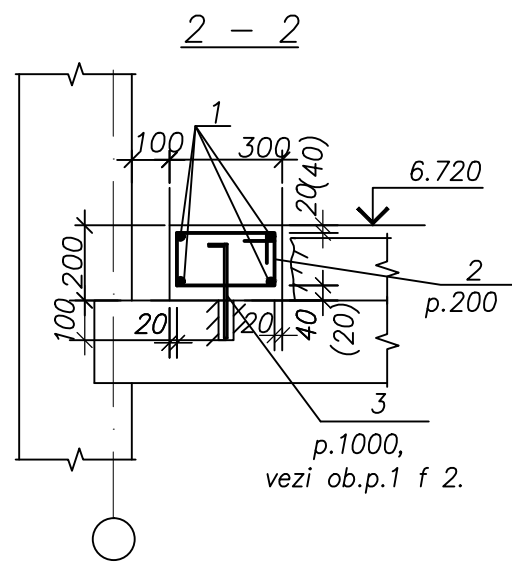


a - a

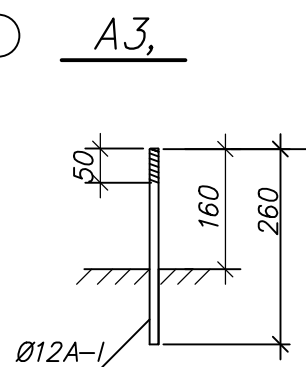
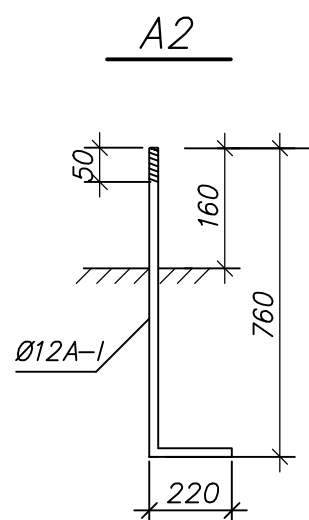
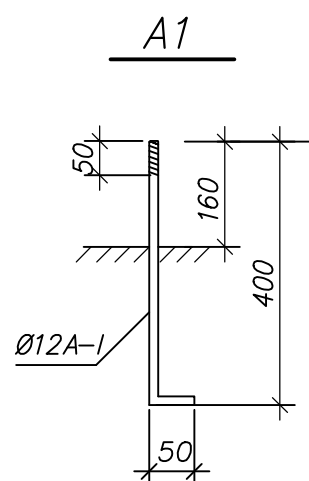


1. Poz.3 se va instala in gauri preforate pe mortar de ciment-nisip marca M150 cu adaos de clei PVA, în prealabil de determinat amplasarea armaturii longitudinale active în panouri. In caz ca vor nimeri in golurile planseului de executat conform nodului plansa 18
2. Armatura longitudinala a centurii se va îmbina prin suprapunere cu sudura C23-P3 ГOCT14098-91.
3. Sudarea se executa cu electrozi 342A (ГОСТ 9467-75).

| | | | | | | | | | |
|------------|-------|---------|---|------|-------|---|-------|------|-----|
| | | | | | | 08/17-1-C | | | |
| | | | | | | „ Construcția acoperișului șarpant cu invelitoare din țigla metalică la grădinița de copii din s. Sculeni, r-nul Ungheni” | | | |
| Sch. | Cant. | Foia | № | Semn | Data | | | | |
| | | | | | | Grădinița de copii | Etapa | Foia | Foi |
| ISP | | Cicanci | | | 07.17 | | PE | 2 | |
| Spec princ | | Cicanci | | | " | Blocul A. Schema amplasarii centurei beton armat si stilpi | | | |
| Elaborat | | Tuluc | | | " | "CONSIT PRO" S.R.L. or. Chisinau | | | |



Bloc A Specificatia elementelor la schema amplasarii centurei beton armat si stilpi



| Marca | N desen STAS | Denumirea | Buc | Masa un.,kg | Obiectii |
|------------------------------------|--------------|------------------------------|-------|-------------|----------|
| Centura beton armat si stilpi Sm1i | | | | | |
| 1 | | Ø12AIII ГOCT5781- 82*, m.l. | 300.0 | 0.89 | 267.0kg |
| 2 | | Ø6AI ГOCT5781- 82* l=960 | 360. | 0.21 | 75.6kg |
| 3 | | Ø12AIII ГOCT5781-82* l=450 | 71 | 0.41 | 29.1kg |
| 4 | | Ø12AIII ГOCT5781-82* l=1430 | 112 | 1.28 | 143.4kg |
| 5 | | Ø6AI ГOCT5781- 82* l=1080 | 196 | 0.24 | 47.0kg |
| 6 | | Ø6AI ГOCT5781- 82* l=880 | 12 | 0.20 | 2.4kg |
| A1 | | Ø12A-I, ГOCT 5781-82*, l=450 | 28 | 0.41 | 11.5kg |
| A2 | | Ø12A-I, ГOCT 5781-82*, l=980 | 4 | 1.0 | 4.0kg |
| A3 | | Ø12A-I, ГOCT 5781-82*, l=260 | 12 | 0.23 | 2.8kg |
| Materiale | | | | | |
| | | Beton clasa B15 | 7.6 | | m³ |

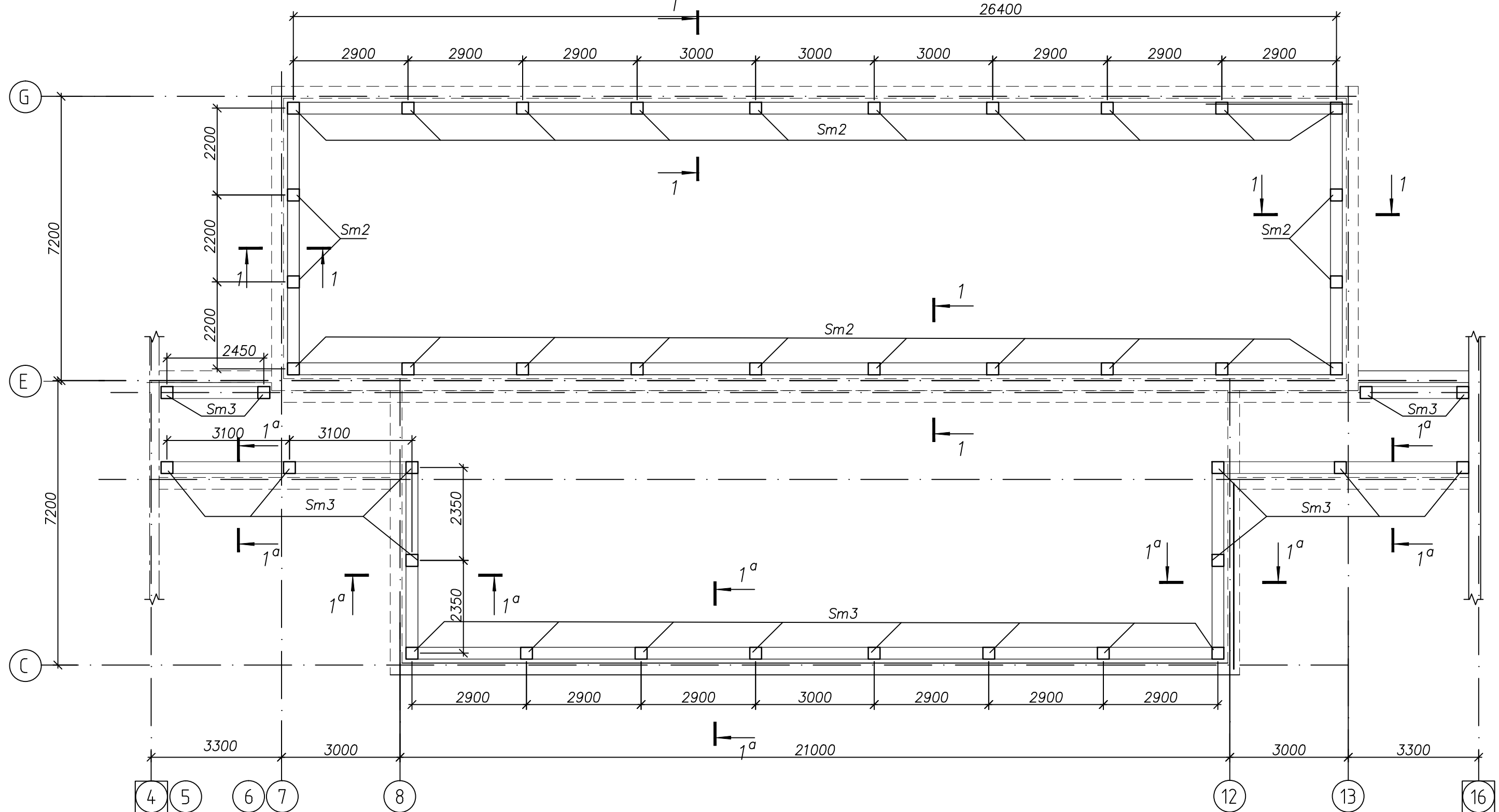
Borderoul pieselor

| Poz | Schita |
|-----|--------|
| 2 | |
| 3 | |
| 4 | |
| 5 | |
| 6 | |

| Sch. | Cant. | Foia | № | Semn | Data | 08/17-1-C | | |
|---|---------|------|---|------|-------|-------------------------------------|------|-----|
| „ Construcția acoperișului șarpant cu invelitoare din țigla metalică la grădinița de copii din s. Sculeni, r-nul Ungheni” | | | | | | | | |
| Gradinita de copii | | | | | | Etapa | Foia | Foi |
| ISP | Cicanci | | | | 07.17 | PE | 3 | |
| Spec princ | Cicanci | | | | " | "CONSIT PRO" S.R.L. or. Chisinau | | |
| Elaborat | Tuluc | | | | " | | | |

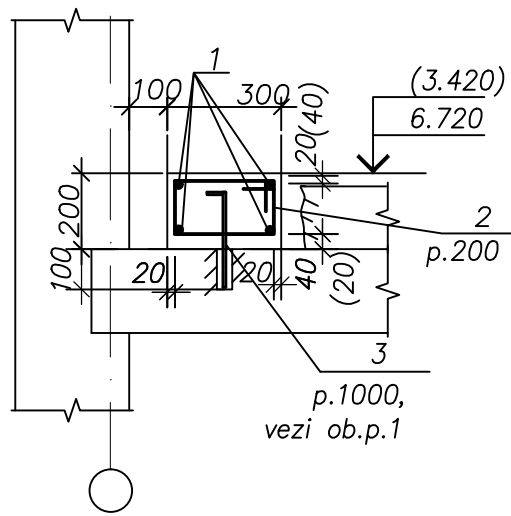
Blocul A. Schema amplasarii centurei beton armat si stilpi. Stilp Sm1

Blocul B. Schema amplasarii centurei beton armat si stilpi.

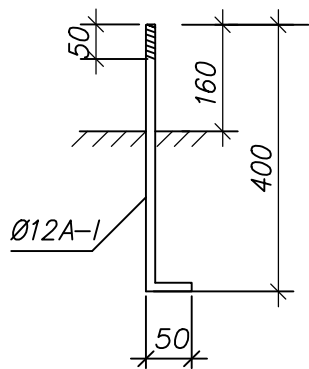


| | | | | | | | | | | |
|------------|-------|---------|----|------|-------|---|--|-------------------------------------|-------|-----|
| | | | | | | 08/17-1-C | | | | |
| | | | | | | „ Construcția acoperișului șarpant cu invelitoare din țigla metalică la grădinița de copii din s. Sculeni, r-nul Ungheni” | | | | |
| Sch. | Cant. | Foaia | Nº | Semn | Data | Grădinița de copii | | Etapa | Foaia | Foi |
| | | | | | | | | PE | 4 | |
| ISP | | Cicanci | | | 07.17 | | | “CONSIT PRO” S.R.L. or. Chisinau | | |
| Spec princ | | Cicanci | | | | | | | | |
| Elaborat | | Tuluc | | | | | | | | |

1 - 1 (1^a - 1^a)



A1



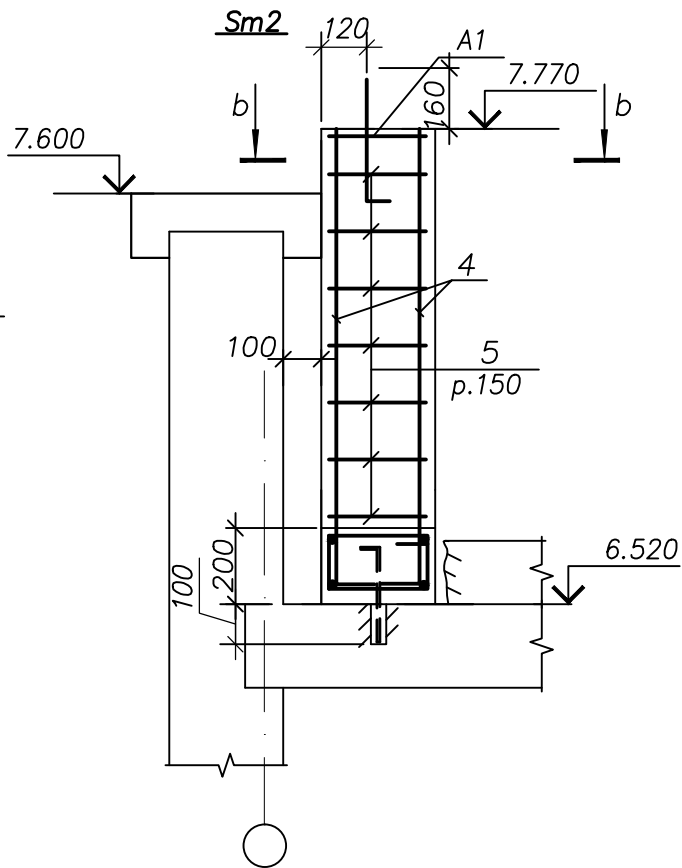
Borderoul pieselor

| Poz | Schita |
|-----|--------|
| 2 | |
| 3 | |
| 4 | |
| 5 | |
| 6 | |

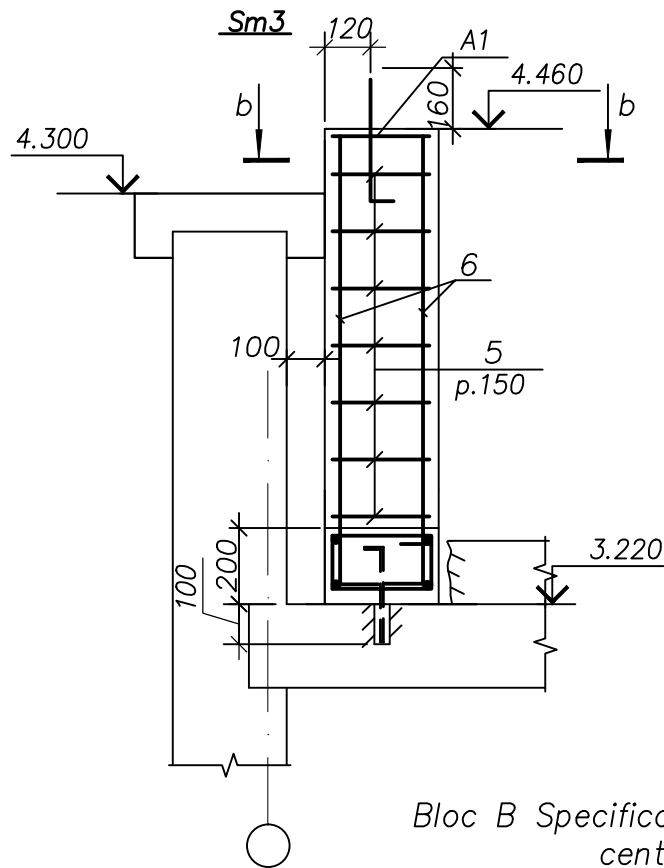
1. Poz.3 se va instala in gauri preforate pe mortar de ciment-nisip marca M150 cu adaos de clei PVA, în prealabil de determinat amplasarea armaturii longitudinale active în panouri. In caz ca vor nimeri in golurile planseului de executat conform nodului plansa 18
2. Armatura longitudinala a centurii se va îmbina prin suprapunere cu sudura C23-P₃ ГOCT14098-91.
3. Sudarea se executa cu electrozi 342A (ГОCT 9467-75).

1.

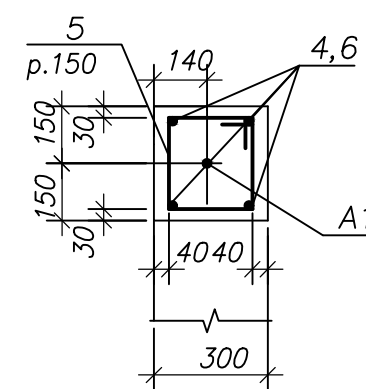
Sm2



Sm3



b - b

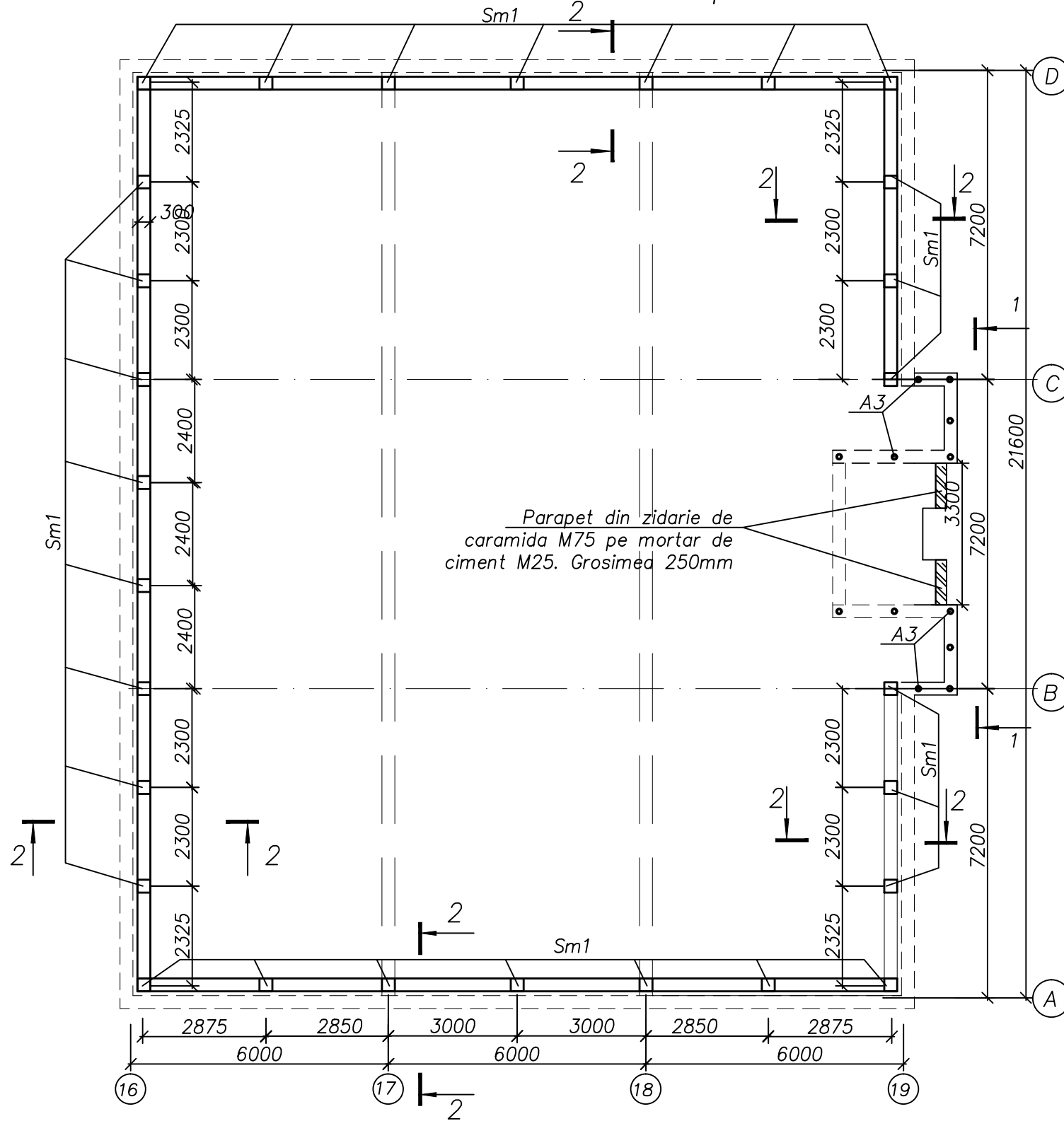


Bloc B Specificatia elementelor la schema amplasarii centurei beton armat si stilpi

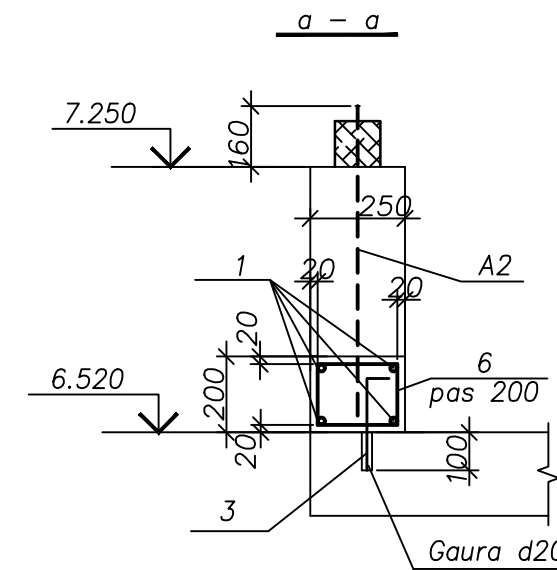
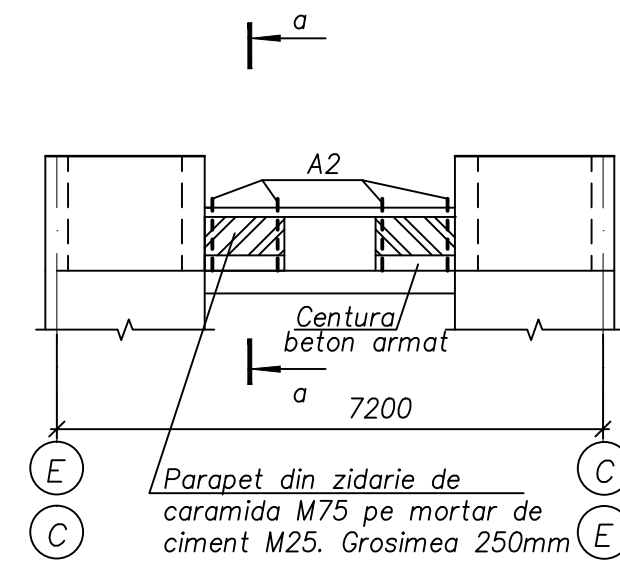
| Marca | N desen STAS | Denumirea | Buc | Masa un.,kg | Obiectii |
|--|--------------|------------------------------|-------|-------------|----------------|
| Centura beton armat si stilpi Sm2, Sm3 | | | | | |
| 1 | | Ø12AIII ГOCT5781- 82*, m.l. | 470.0 | 0.89 | 423.0kg |
| 2 | | Ø6A1 ГOCT5781- 82* l=960 | 590 | 0.21 | 124.0kg |
| 3 | | Ø12AIII ГOCT5781-82* l=450 | 123 | 0.41 | 50.4kg |
| 4 | | Ø12AIII ГOCT5781-82* l=1460 | 96 | 1.31 | 125.8kg |
| 5 | | Ø6A1 ГOCT5781- 82* l=1080 | 352 | 0.24 | 84.5kg |
| 6 | | Ø12AIII ГOCT5781-82* l=1450 | 80 | 1.31 | 104.8kg |
| A1 | | Ø12A-I, ГOCT 5781-82*, l=450 | 44 | 0.41 | 18.0kg |
| <u>Materiale</u> | | | | | |
| | | Beton clasa B15 | 11.5 | | m ³ |

| Sch. | Cant. | Foai | № | Semn | Data | 08/17-1-C | | |
|---|-------|------|---|------|------|---|------|-----|
| „ Construcția acoperișului șarpant cu invelitoare din țigla metalică la grădinița de copii din s. Sculeni, r-nul Ungheni” | | | | | | | | |
| Gradinita de copii | | | | | | Etapa | Foai | Foi |
| ISP Cicanci 07.17 | | | | | | PE | 5 | |
| Spec princ Cicanci | | | | | | Blocul B. Schema amplasarii centurei beton armat si stilpi. Stilpi Sm2, Sm3 | | |
| Elaborat Tuluc | | | | | | | | |
| "CONSIT PRO" S.R.L. or. Chisinau | | | | | | | | |

Blocul C. Schema amplasarii centurei beton armat si stilpi

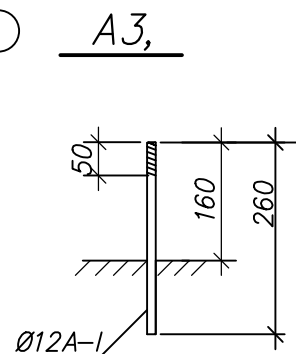
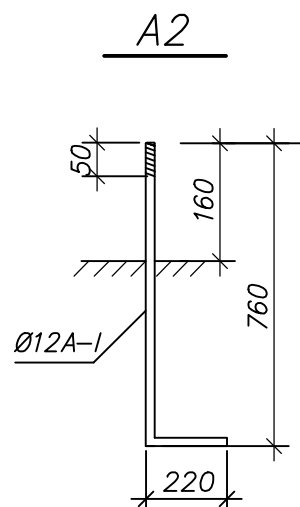
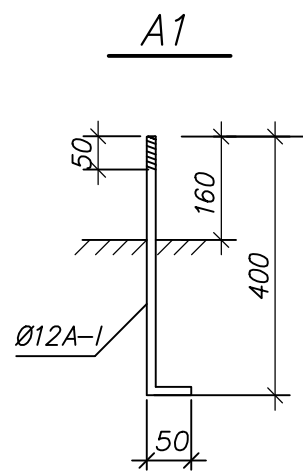
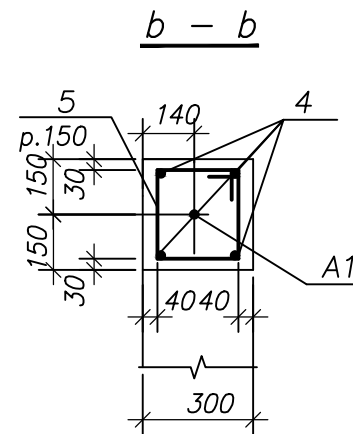
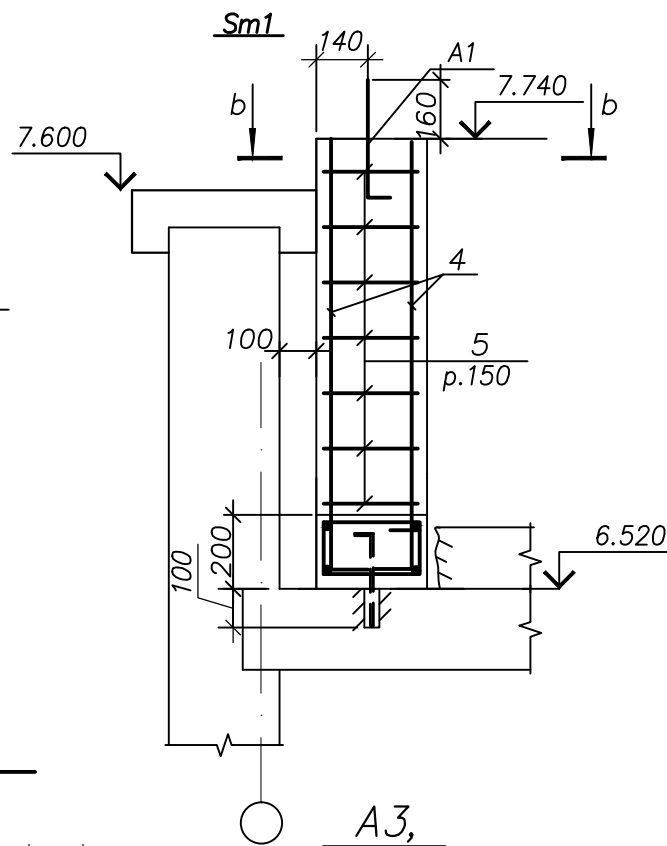
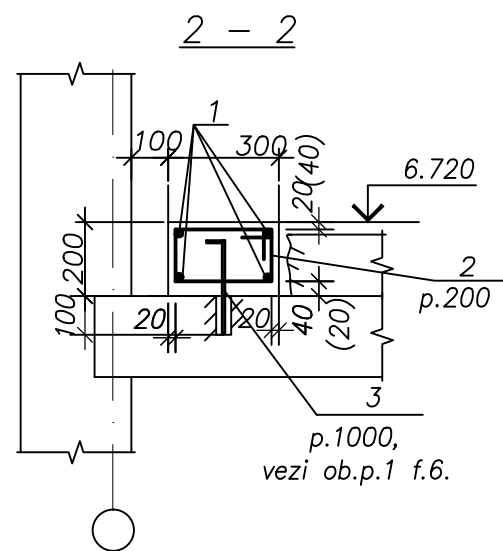


Sectiune 1 - 1



1. Poz.3 se va instala in gauri preforate pe mortar de ciment-nisip marca M150 cu adaos de clei PVA, în prealabil de determinat amplasarea armaturii longitudinale active în panouri în caz ca vor nimeri in golurile planseului de executat conform nodului plansa 18
2. Armatura longitudinala a centurii se va îmbina prin suprapunere cu sudura C23-P₉ ГOCT14098-91.
3. Sudarea se executa cu electrozi 342A (ГОСТ 9467-75).

| | | | | | | | | |
|------------|---------|------|---|------|-------|---|--|--|
| | | | | | | 08/17-1-C | | |
| | | | | | | „ Construcția acoperișului șarpant cu invelitoare din țigla metalică la grădinița de copii din s. Sculeni, r-nul Ungheni” | | |
| Sch. | Cant. | Foai | № | Semn | Data | | | |
| | | | | | | Gradinita de copii | | |
| | | | | | | Etapa Foaia Foi | | |
| | | | | | | PE 6 | | |
| ISP | Cicanci | | | | 07.17 | | | |
| Spec princ | Cicanci | | | | " | Blocul C. Schema amplasarii centurei beton armat si stilpi | | |
| Elaborat | Tuluc | | | | " | | | |
| | | | | | | "CONSIT PRO" S.R.L. or. Chisinau | | |



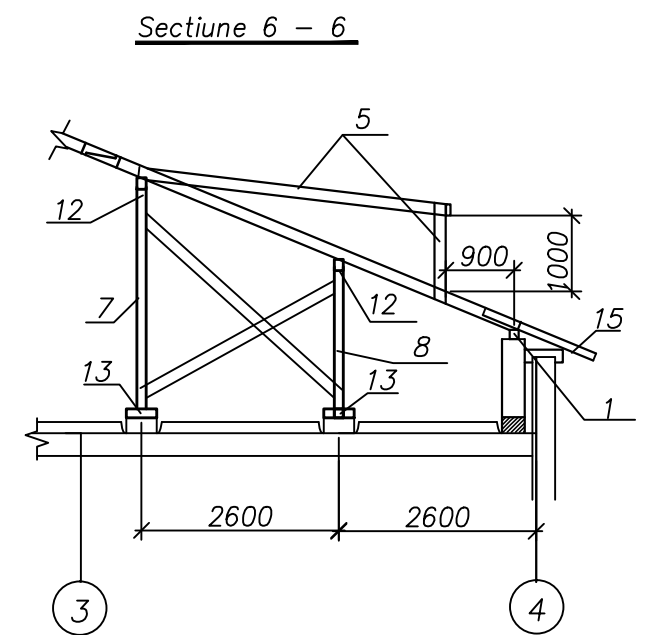
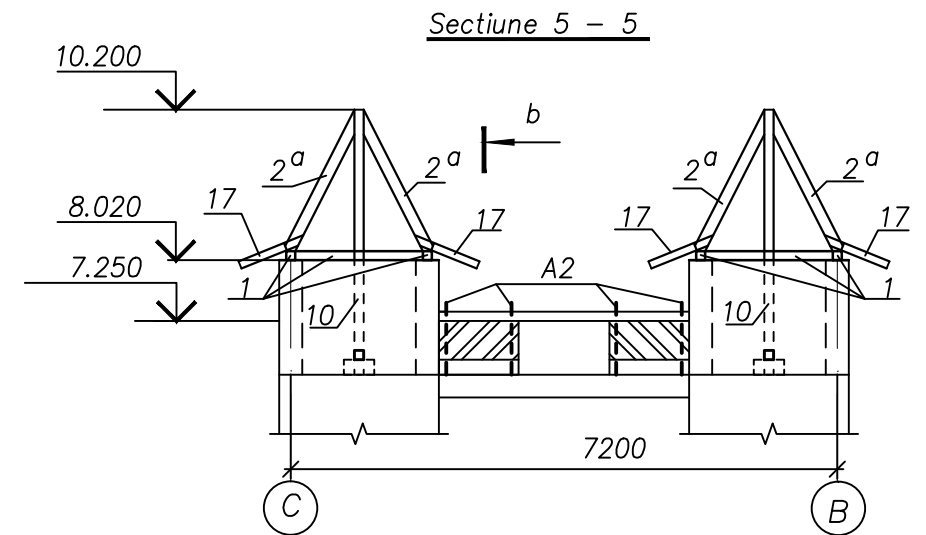
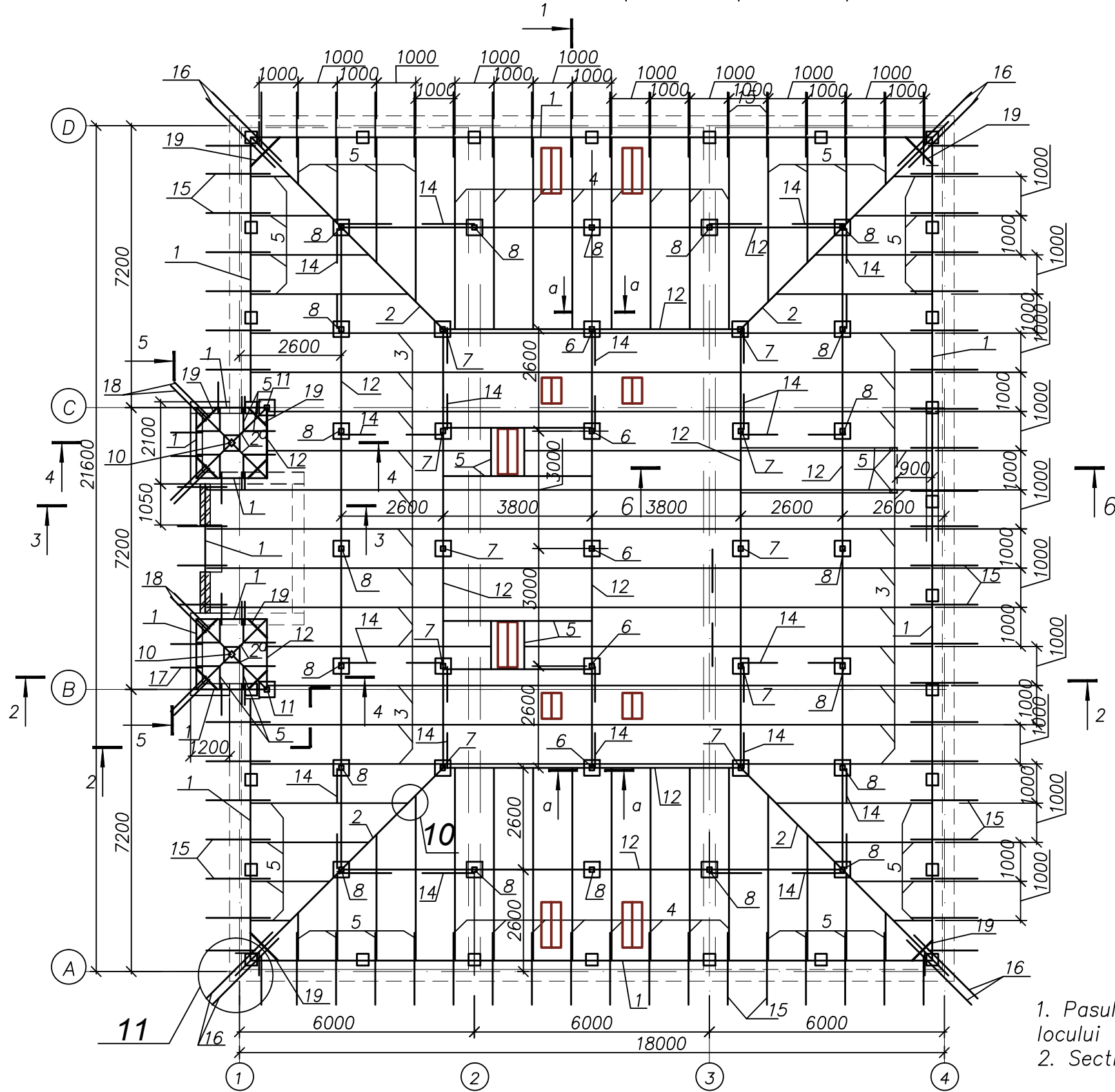
Borderoul pieselor

| Poz | Schita |
|-----|--------|
| 2 | |
| 3 | |
| 4 | |
| 5 | |
| 6 | |

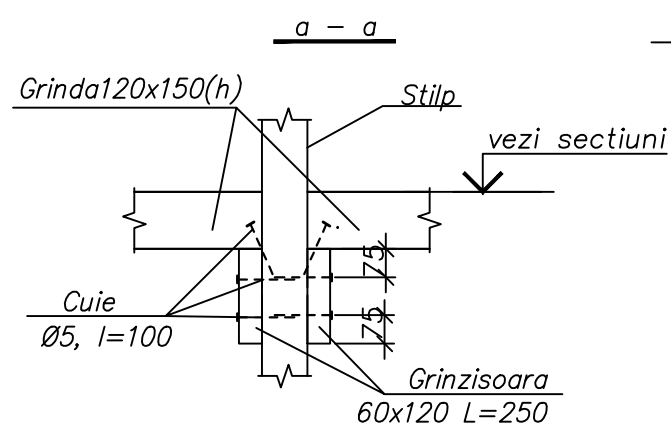
| Marca | N desen STAS | Denumirea | Buc | Masa un.,kg | Obiectii |
|------------------------------------|--------------|-----------------------------|-------|-------------|----------|
| Centura beton armat si stilpi Sm1i | | | | | |
| 1 | | Ø12AIII ГОСТ5781- 82*, m.l. | 300.0 | 0.89 | 267.0kg |
| 2 | | Ø6AI ГОСТ5781- 82* l=960 | 360. | 0.21 | 75.6kg |
| 3 | | Ø12AIII ГОСТ5781-82* l=450 | 71 | 0.41 | 29.1kg |
| 4 | | Ø12AIII ГОСТ5781-82* l=1430 | 112 | 1.28 | 143.4kg |
| 5 | | Ø6AI ГОСТ5781- 82* l=1080 | 196 | 0.24 | 47.0kg |
| 6 | | Ø6AI ГОСТ5781- 82* l=880 | 12 | 0.20 | 2.4kg |
| A1 | | Ø12A-I,ГОСТ 5781-82*,l=450 | 28 | 0.41 | 11.5kg |
| A2 | | Ø12A-I,ГОСТ 5781-82*,l=980 | 4 | 1.0 | 4.0kg |
| A3 | | Ø12A-I,ГОСТ 5781-82*,l=260 | 12 | 0.23 | 2.8kg |
| Materiale | | | | | |
| | | Beton clasa B15 | 7.6 | | m³ |

| Sch. | Cant. | Foaia | № | Semn | Data | 08/17-1-C | | |
|---|-------|-------|---|------|------|-------------------------------------|-------|-----|
| „ Construcția acoperișului șarpant cu invelitoare din țigla metalică la grădinița de copii din s. Sculeni, r-nul Ungheni” | | | | | | | | |
| Gradinita de copii | | | | | | Etapa | Foaia | Foi |
| ISP Cicanci | | | | | | PE | 7 | |
| Spec princ Cicanci | | | | | | "CONSIT PRO" S.R.L. or. Chisinau | | |
| Elaborat Tuluc | | | | | | | | |

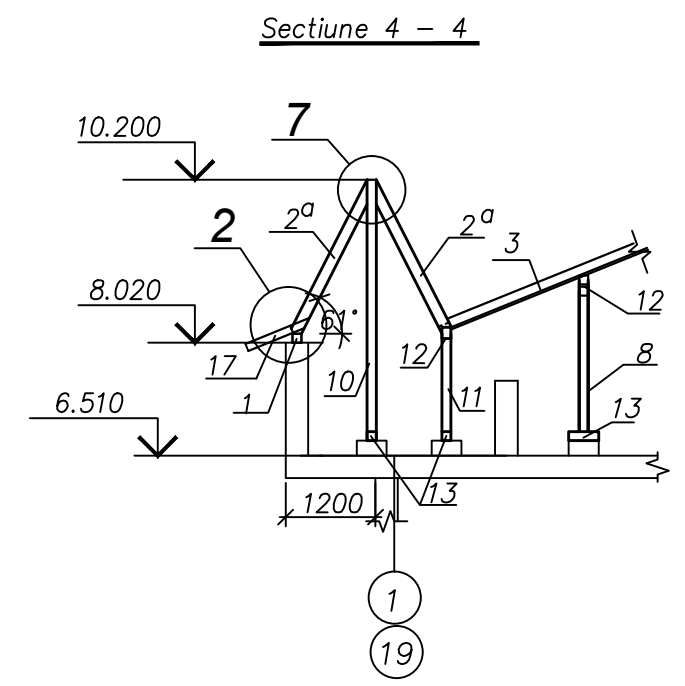
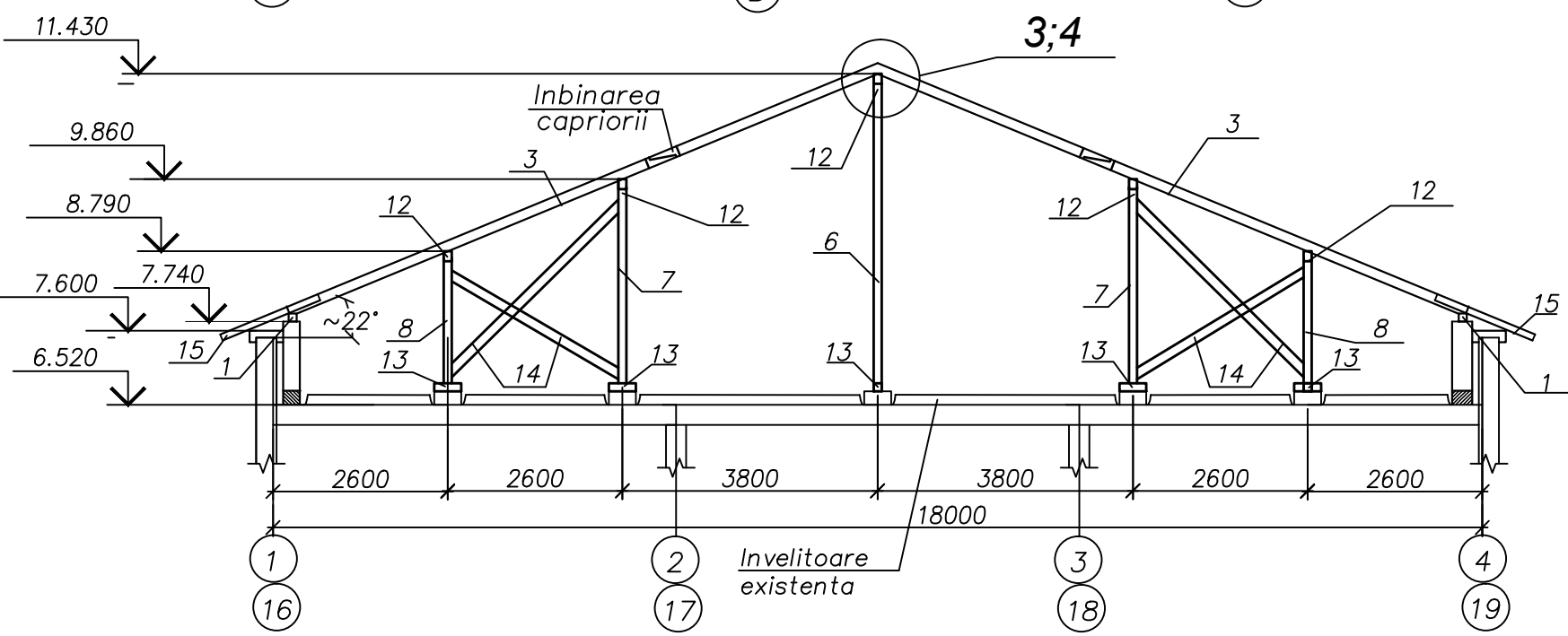
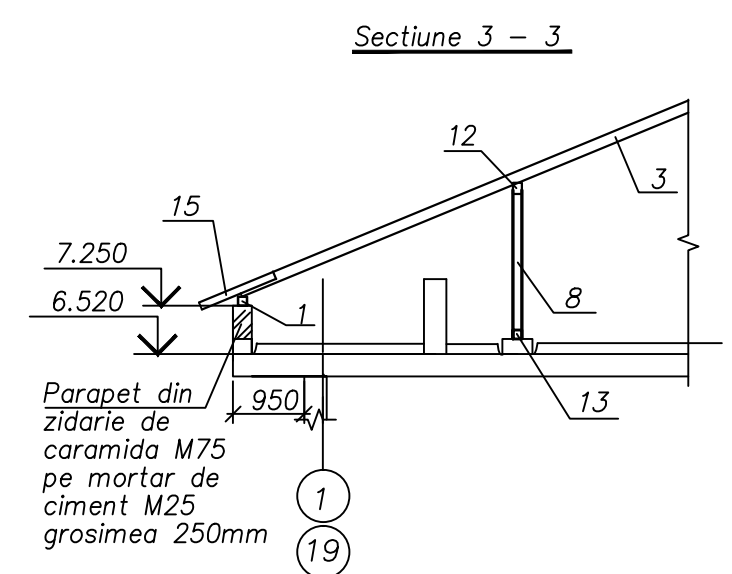
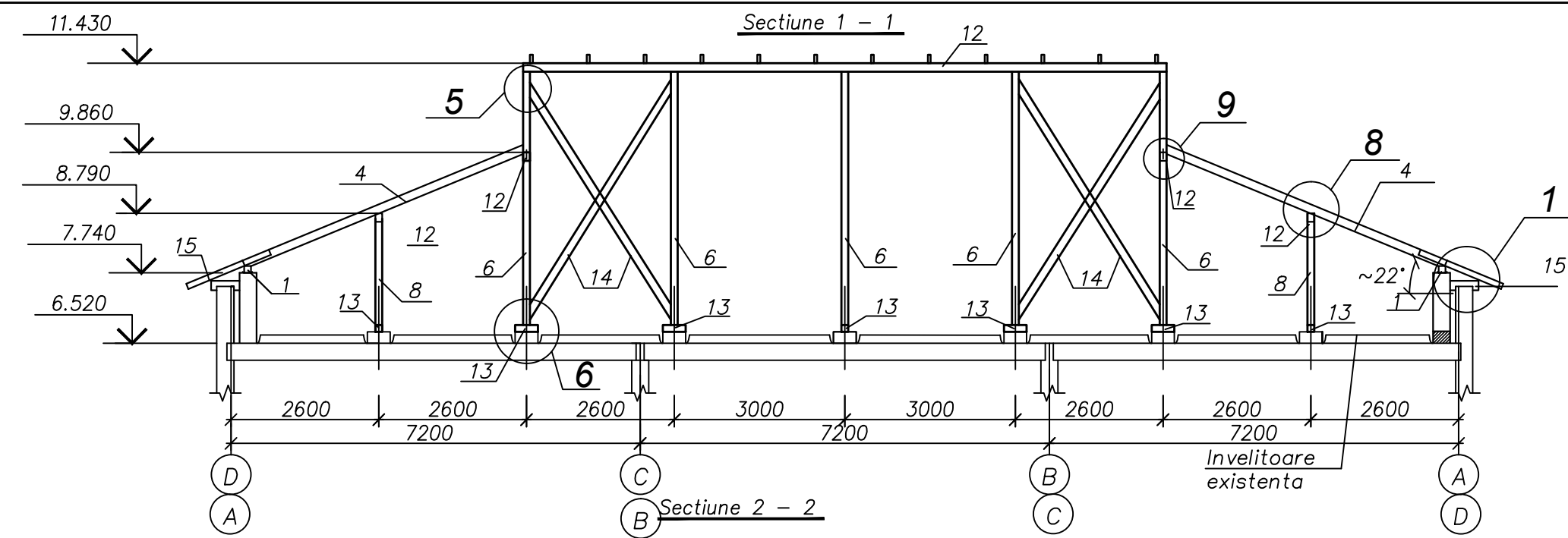
Blocul A. Schema amplasarii sarpantei acoperisului.



1. Pasul capriorilor in locul trecerii cosurilor de ventilare se vor preciza la fata locului
2. Sectiuni 1-1...4-4 vezi f.9 , noduri vezi f.17,18



| | | | | | | | | | | |
|------------|-------|---------|---|------|-------|---|--|-------------------------------------|------|-----|
| | | | | | | 08/17-1-C | | | | |
| | | | | | | „ Construcția acoperișului șarpant cu invelitoare din țigla metalică la grădinița de copii din s. Sculeni, r-nul Ungheni” | | | | |
| Sch. | Cant. | Foai | № | Semn | Data | Grădinița de copii | | Etapa | Foai | Foi |
| | | | | | | | | PE | 8 | |
| ISP | | Cicanci | | | 07.17 | Blocul A. Schema amplasarii sarpantei acoperisului. | | “CONSIT PRO” S.R.L. or. Chisinau | | |
| Spec princ | | Cicanci | | | | | | | | |
| Elaborat | | Tuluc | | | | | | | | |

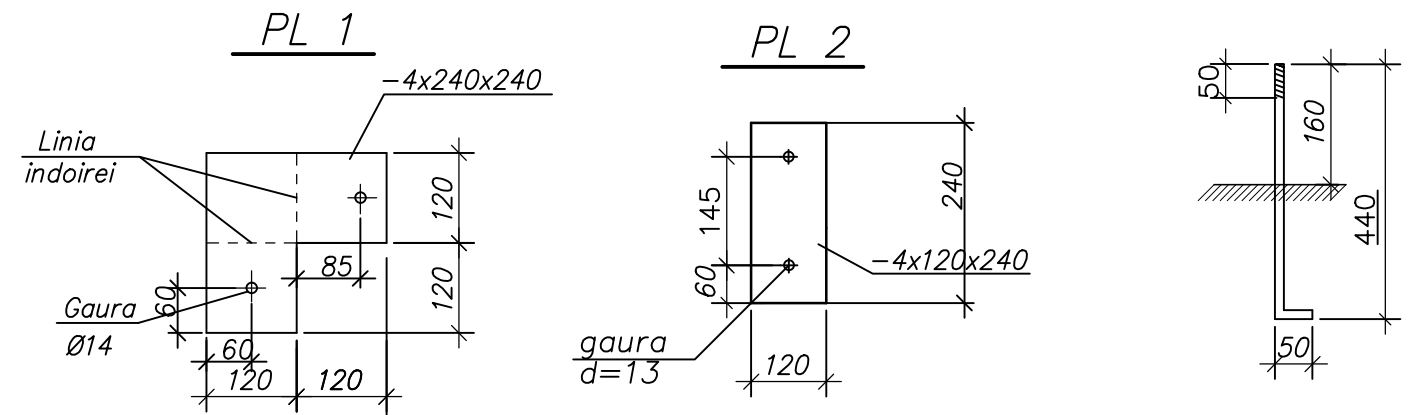


| | |
|-----|------------------|
| Poz | Schita |
| 2 | 290 160 450 |
| 3 | 100 250 |

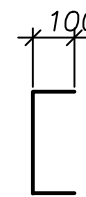
| | | | | | | | | |
|------------|---------|------|---|------|-------|--|------|-----|
| | | | | | | 08/17-1-C | | |
| | | | | | | „Construcția acoperișului șarpant cu invelitoare din țigla metalică la grădinița de copii din s. Sculeni, r-nul Ungheni” | | |
| Sch. | Cant. | Foia | № | Semn | Data | | | |
| | | | | | | Grădinița de copii | | |
| ISP | Cicanci | | | | 07.17 | Etapa | Foia | Foi |
| Spec princ | Cicanci | | | | ” | PE | 9 | |
| Elaborat | Tuluc | | | | ” | “CONSIT PRO” S.R.L. or. Chisinau | | |
| | | | | | | Blocul A, C. Schema amplasării șarpantei acoperișului. Sectiuni 1-1 ... 4-4; | | |

Blocul A. Specificatia elementelor sarpantei acoperisului

| Marca | N desen STAS | Denumirea | Buc | Masa | Obiectii |
|----------------|--------------|---------------------------------|-------|-------|----------------------|
| 1* | f. | Cosoroaba 120x120, lm.l | 86.0 | | V=1.25m ³ |
| | | Caprior diagonal | | | |
| 2* | " | 60x180(h) lm.l | 33.0 | | V=0.36m ³ |
| 2 ^a | | 60x150(h) lm.l | 18.0 | | V=0.16m ³ |
| | | Caprior | | | |
| 3* | " | 60x150(h) l=10150 | 24 | 0.091 | V=2.18m ³ |
| 4 | " | 60x150(h) l=5500 | 16 | 0.050 | V=0.80m ³ |
| 5 | " | Capriori scurti 60x150(h) lml | 135.0 | | V=1.22m ³ |
| | | | 135.0 | | V=1.22m ³ |
| | | Stilpi | | | |
| 6 | " | 150x150, l=4460 | 5 | 0.1 | V=0,5 m ³ |
| 7 | " | 120x120, l=2890 | 10 | 0.042 | V=0,42m ³ |
| 8 | " | 120x120, l=1820 | 20 | 0.026 | V=0,52m ³ |
| 9 | poz libera | | | | |
| 10 | " | 120x120, l=3380 | 2 | 0.049 | V=0,1 m ³ |
| 11 | " | 120x120, l=1250 | 2 | 0.02 | V=0,04m ³ |
| 12* | " | Grinda 120x150(h), lm.l | 105.0 | | V=1.9 m ³ |
| 13 | " | Talpa 120x120, lm.l | 16,0 | | V=0.23m ³ |
| 14 | " | Legatura 50x150(h), lm.l | 128.0 | | V=0.96m ³ |
| | | | 128.0 | | V=0.96m ³ |
| 15 | " | Consola 50x100, l=1600 | 58 | 0.008 | V=0.46m ³ |
| 16 | " | Consola 50x100, l=2850 | 8 | 0.014 | V=0.11m ³ |
| 17 | " | Consola 50x100, l=950 | 12 | 0.005 | V=0.06m ³ |
| 18 | " | Consola 50x100, l=1400 | 8 | 0.007 | V=0.06m ³ |
| 19 | | Legatura rigida 120x150(h) lml | 22.0 | | V=0.4 m ³ |
| | | Eclise 50x150(h), lm.l | 10.0 | | V=0.05m ³ |
| | | | 10.0 | | V=0.05m ³ |
| | | Eclise 25x150(h), lm.l | 30.0 | | V=0.12m ³ |
| | | Piese de legatura | | | |
| PL 1 | | -4x240x240, ГОСТ103-76 | 149 | 1.81 | 270.0kg |
| PL 2 | | -4x120x240, ГОСТ103-76 | 39 | 0.9 | 35.0kg |
| A4 | | Ø12-A-I, ГОСТ 5781-82*, l=490 | 78 | 0,44 | 35.0kg |
| MC1 | | Ø12-A-III, ГОСТ 5781-82*, l=500 | 39 | 0,45 | 18.0kg |



MC1

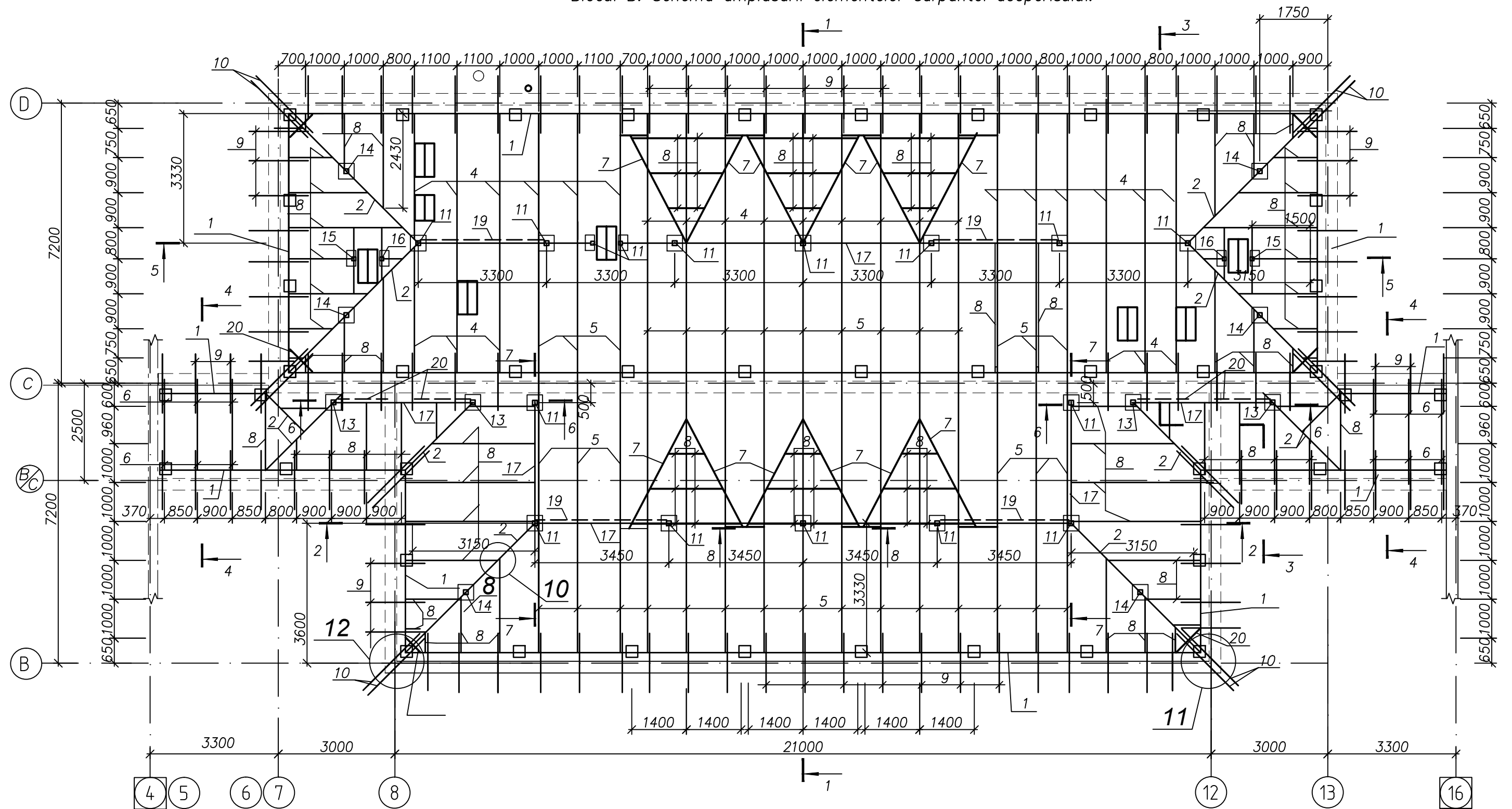


Demontarea elementelor din lemn (a capriorilor) de la sarpanta existenta, se va executa cu atentie, pentru folosirea maximala a acestora la executarea sarpantei noi (pentru capriori scurti, contravinturi). Starea elementelor demontate pentru a fi folosite la executarea acoperisului nou se va determina in prezenta reprezentantului organizatiei de proiectare la stadia supravegherii de autor.

- Volumul elementelor care se demonteaza:
Capriori existenti 50x150(h) ~ 350,0ml (2.6m³)
- Pozitiile 1*2*, 3*,12* sint calculate cu lungimea de imbinare. Imbinarea se executa la distanta de 0.2 deschidere de la reazem
- In specificatie sint date volumele: la numator volumul necesar de lemn, la numitor volumul folosit de la demontarea lemnului acoperisului existent
- Sarpanta acoperisului se executa din rasinoase cu umeditate nu mai mare de 20%
- Calitatea lemnului sa corespunda categoriei II ca element portant si sa satisfaca cerintelor. NCM F.05.01-2007 "Proiectarea constructiilor din lemn"
- Elementele din lemn ce contacteaza cu zidaria sau betonul, de izolat cu carton cudronat.
- Protectia elementelor din lemn (si a celor demontate si folosite la acoperisul nou) de inflamabilitate se executa prin imbibarea in profunzime cu lac ignifug ЛПД-83, aplicat cu peria sau cu pistolul de vopsit.
- Impotriva putrezirii elementele din lemn se vor prelucra cu preparatul "Borocarbonat"

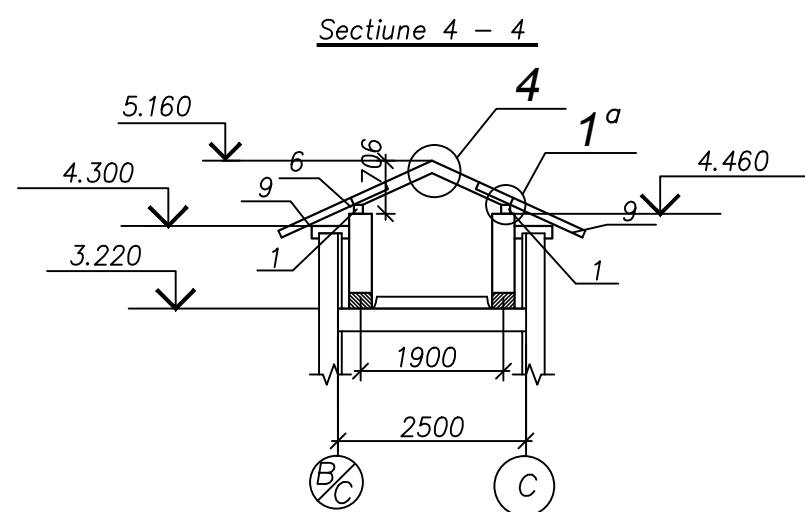
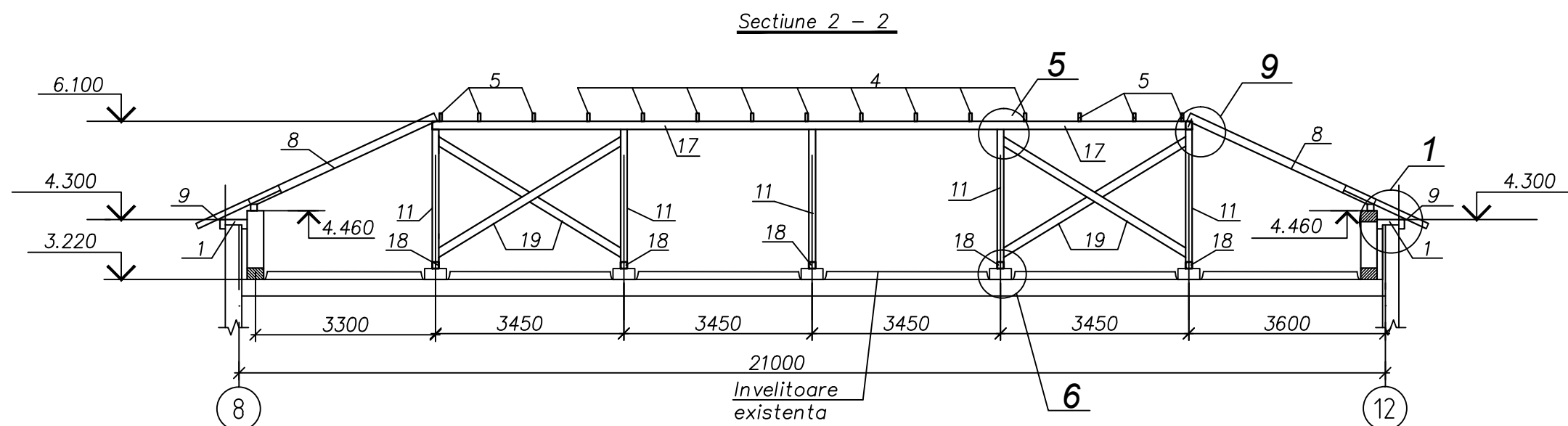
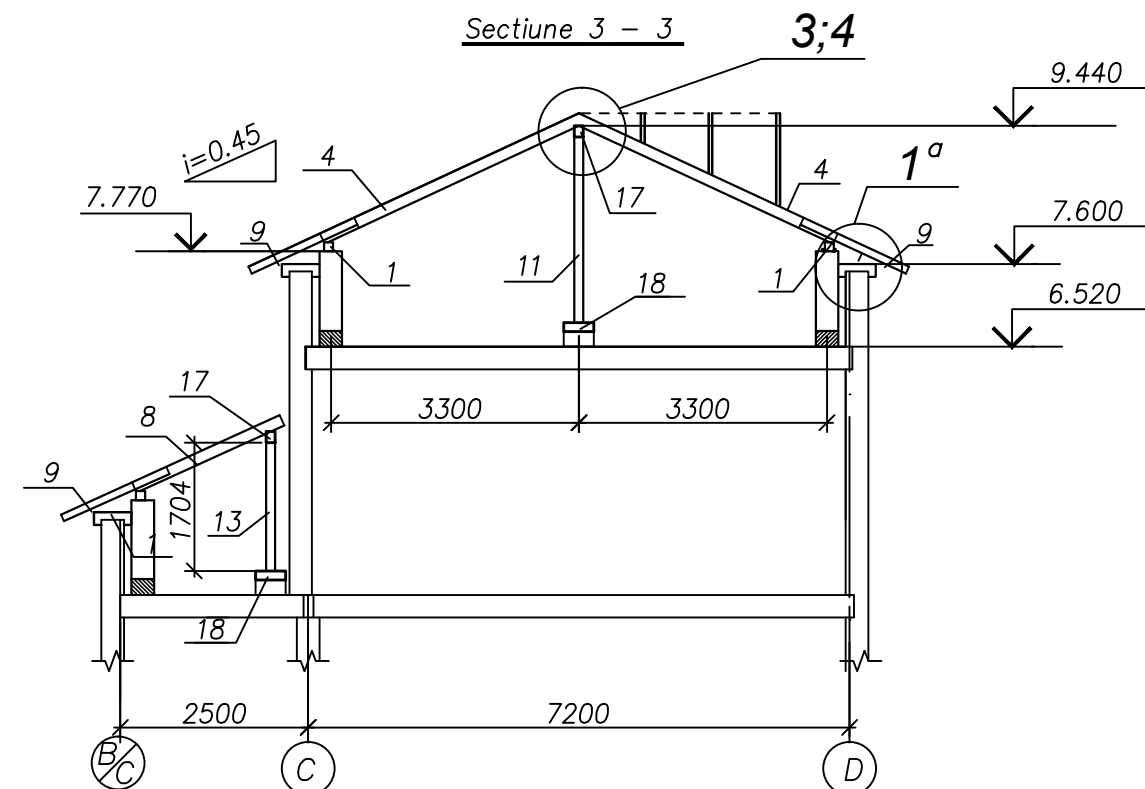
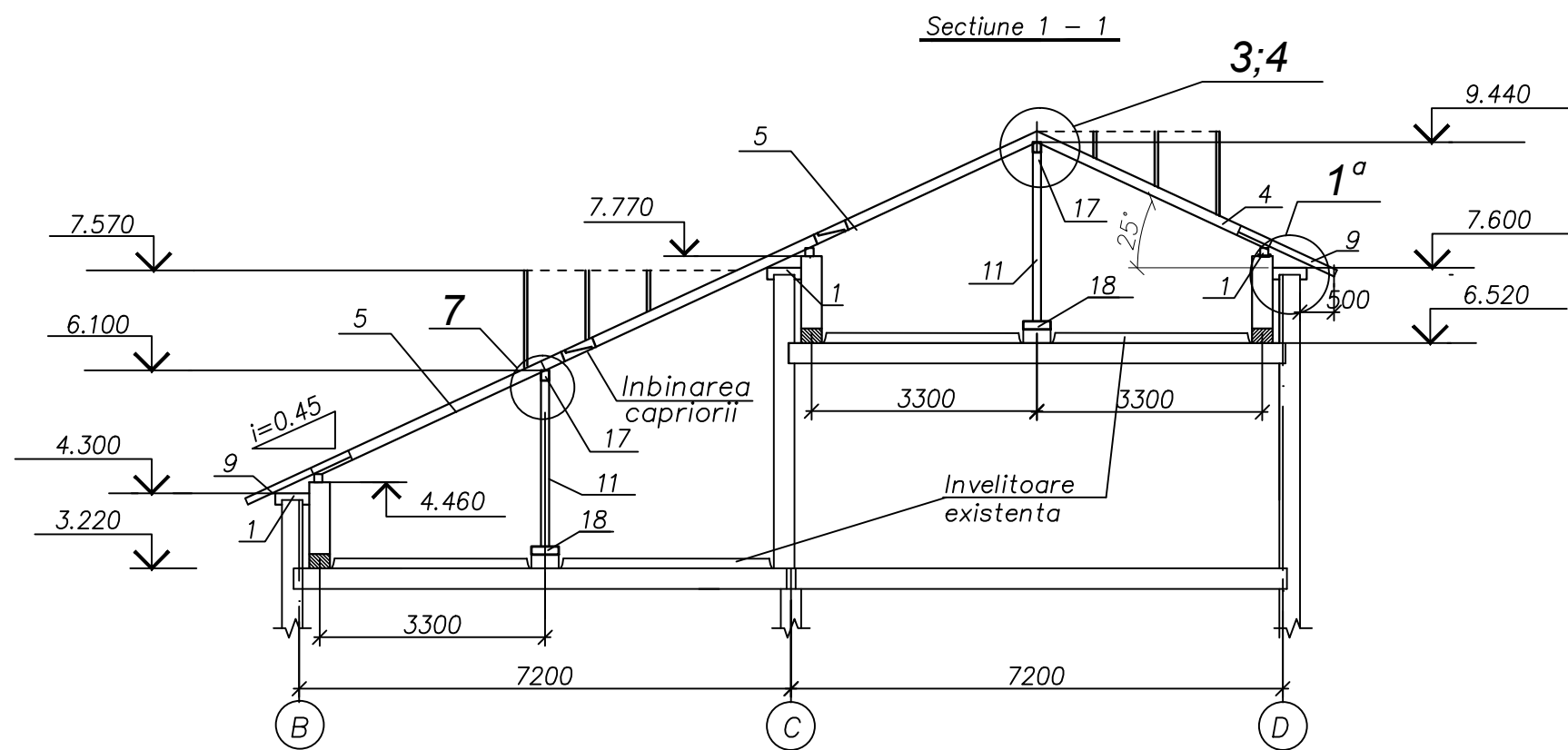
| Sch. | Cant. | Foai | Semn | Data | 08/17-1-C | | | | |
|------|-------|------|------|------|---|--|---|------|-----|
| | | | | | „ Construcția acoperișului șarpant cu invelitoare din țigla metalică la grădinița de copii din s. Sculeni, r-nul Ungheni” | | | | |
| | | | | | Gradinita de copii | | Etapa | Foai | Foi |
| | | | | | ISP | | P.E | 10 | |
| | | | | | Spec princ | | Blocul A, Schema amplasarii sarpantei acoperisului. | | |
| | | | | | Elaborat | | "CONSIT PRO" S.R.L. or. Chisinau | | |
| | | | | | Tuluc | | Specificatia. | | |

Blocul B. Schema amplasarii elementelor sarpantei acoperisului.



1. Obiectii comune vezi f. 14.
2. Pasul capriorilor in locul trecerii cosurilor de ventilare se vor preciza la fata locului
3. Sectiuni 1-1...8-8 vezi f. 12, 13, noduri vezi f. 17, 18

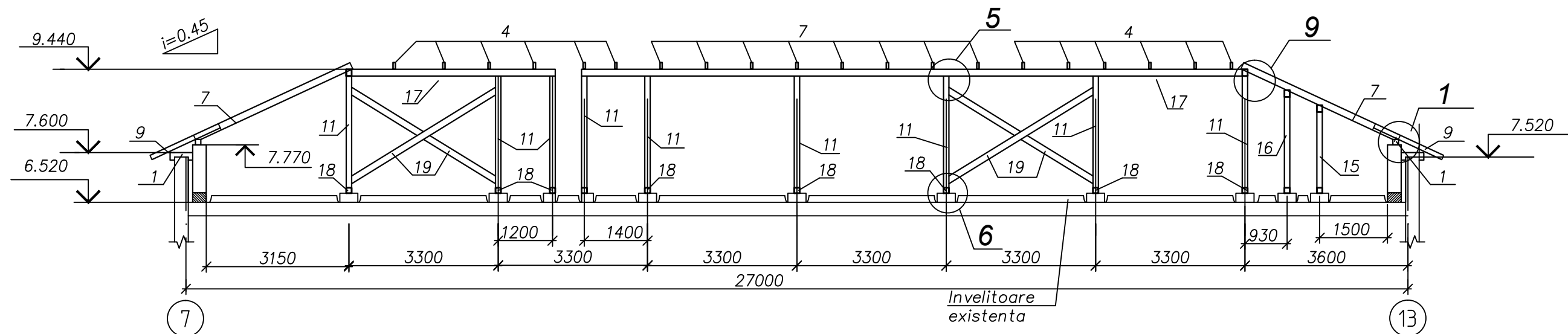
| | | | | | | | | |
|------------|---------|-------|----|------|-------|--|--|--|
| | | | | | | 08/17-1-C | | |
| | | | | | | „Construcția acoperișului șarpant cu invelitoare din țigla metalică la grădinița de copii din s. Sculeni, r-nul Ungheni” | | |
| Sch. | Cant. | Foaia | Nr | Semn | Data | | | |
| | | | | | | Grădinița de copii | | |
| | | | | | | Etapa Foaia Foi | | |
| | | | | | | PE 11 | | |
| ISP | Cicanci | | | | 07.17 | Blocul B. Schema amplasarii elementelor sarpantei acoperisului. | | |
| Spec princ | Cicanci | | | | " | | | |
| Elaborat | Tuluc | | | | " | | | |
| | | | | | | "CONSIT PRO" S.R.L. or. Chisinau | | |



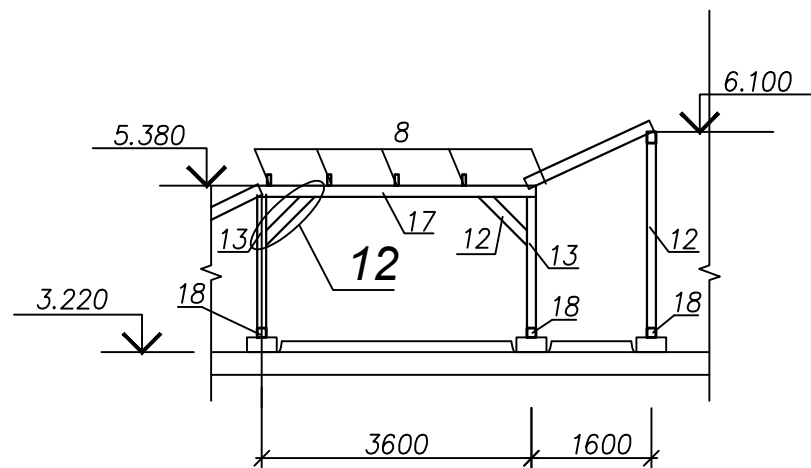
1. In panourile de perete si de planseu existente se vor sfredeli gauri d14 si se va instala ancorele A1 si poz 3 pe clei epoxidic

| | | | | | | | | |
|------------|---------|------|---|------|-------|---|------|-----|
| | | | | | | 08/17-1-C | | |
| | | | | | | „ Construcția acoperișului șarpant cu invelitoare din țigla metalică la grădinița de copii din s. Sculeni, r-nul Ungheni” | | |
| Sch. | Cant. | Foia | № | Semn | Data | | | |
| | | | | | | Grădinița de copii | | |
| | | | | | | Etapa | Foia | Foi |
| ISP | Cicanci | | | | 07.17 | PE | 12 | |
| Spec princ | Cicanci | | | | " | "CONSIT PRO" S.R.L. or. Chisinau | | |
| Elaborat | Tuluc | | | | " | | | |
| | | | | | | Blocul B. Schema amplasării șarpantei acoperișului. Secțiuni 1-1...4-4. | | |

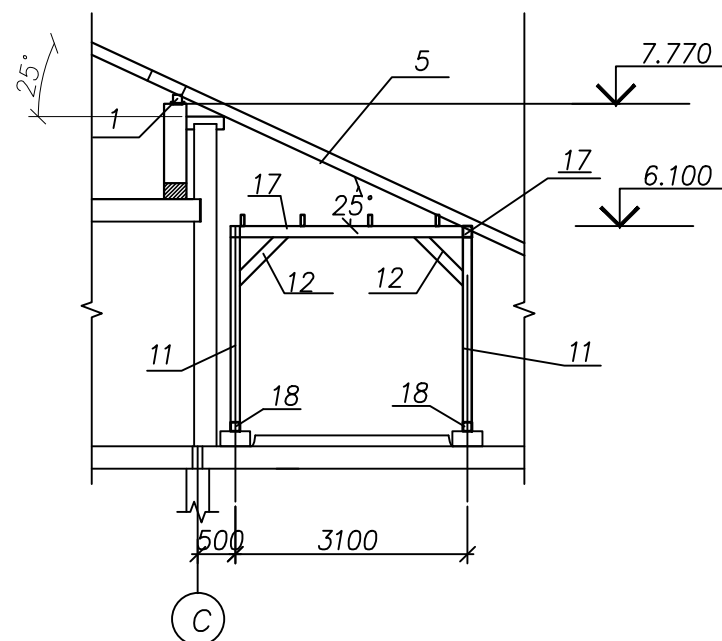
Sectiune 5 - 5



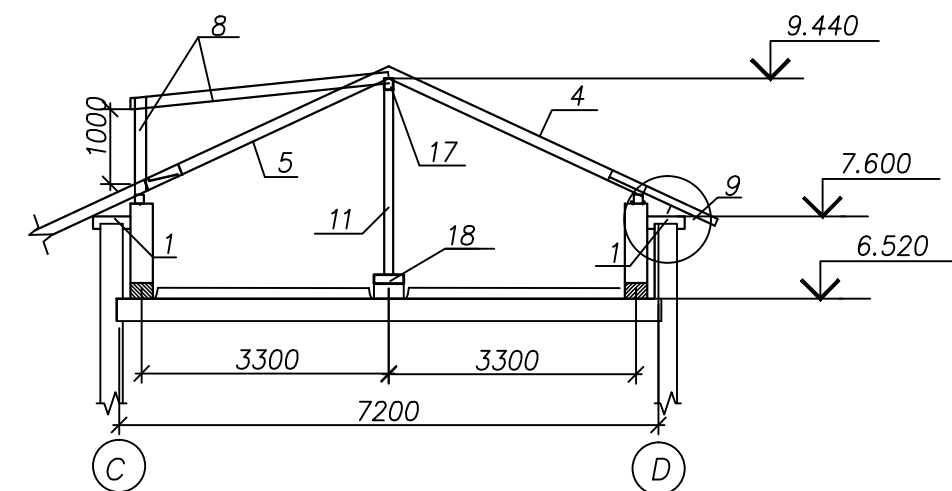
Sectiune 6 - 6



Sectiune 7 - 7

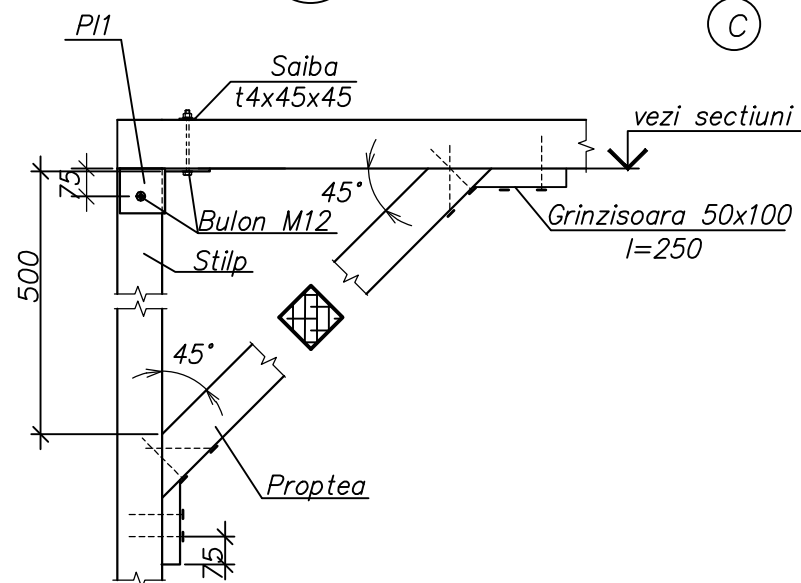
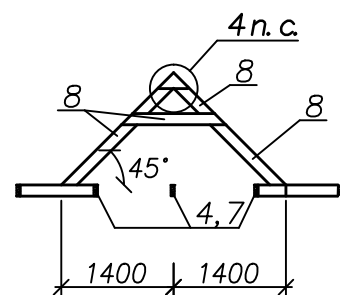


Sectiune 8 - 8



12

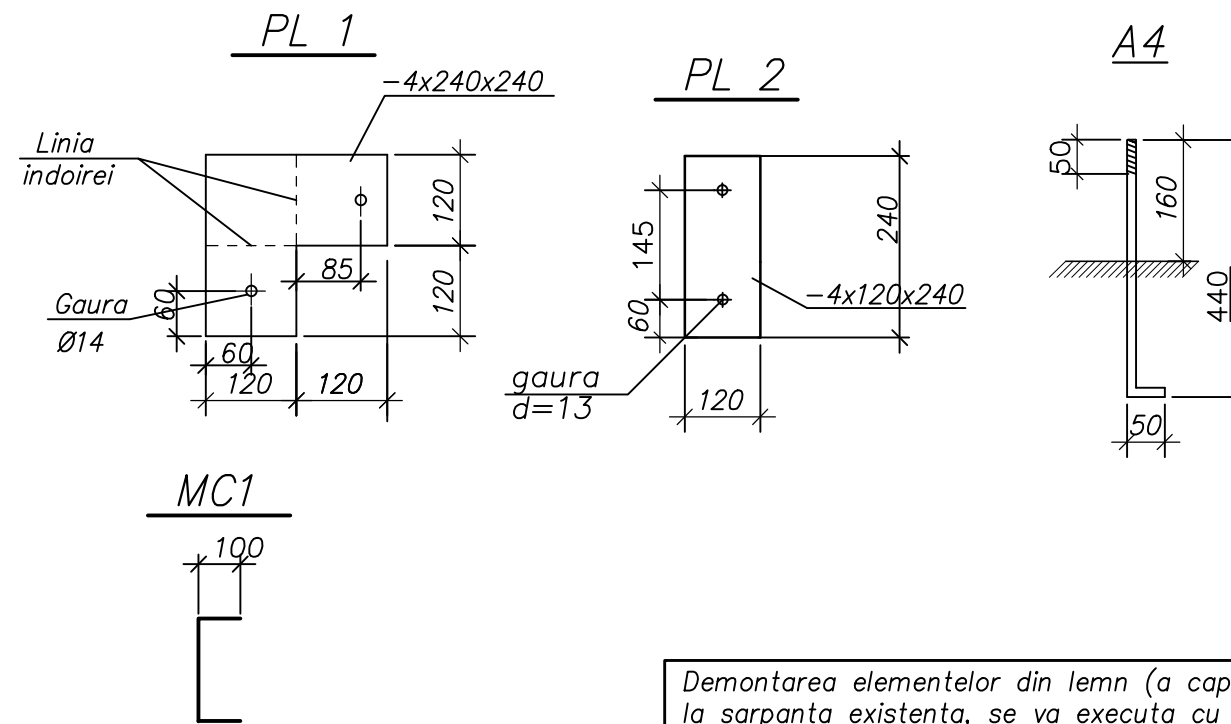
Sectiune 8 - 8



| Sch. | Cant. | Foia | Nº | Semn | Data | 08/17-1-C | | | | |
|------------|-------|------|----|------|------|---|--|-------|---------------------|----|
| | | | | | | „ Construcția acoperișului șarpant cu invelitoare din țigla metalică la grădinița de copii din s. Sculeni, r-nul Ungheni” | | | | |
| | | | | | | Gradinita de copii | | Etapa | Foia | |
| ISP | | | | | | Cicanci | | 07.17 | PE | 13 |
| Spec princ | | | | | | Cicanci | | | "CONSIT PRO" S.R.L. | |
| Elaborat | | | | | | Tuluc | | | or. Chisinau | |
| | | | | | | Schema amplasarii sarpantei acoperisului. Sectiuni 5-5...8-8. Nod 12. | | | | |

Bloc B Specificatia elementelor sarpantei acoperisului

| Marca | N desen STAS | Denumirea | Buc | Masa | Obiectii |
|-------|--------------|---------------------------------|-------|-------|----------------------|
| 1* | f. | Cosoroaba 120x120, lm.l | 117.0 | | V=1.70m ³ |
| | | Caprior diagonal | | | |
| 2* | " | 60x180(h) lm.l | 51.0 | | V=0.47m ³ |
| | | Caprior | | | |
| 3 | poz libera | | | | |
| 4 | " | 60x150(h) l=3800 | 27 | 0.034 | V=1.0 m ³ |
| 5* | " | 60x150(h) l=12500 | 15 | 0.11 | V=1.66m ³ |
| 6 | " | 50x150(h) lml | 15.0 | | V=0.11m ³ |
| 7 | " | Capriori scurti 60x150(h) lml | 41.0 | | V=0.38m ³ |
| 8 | " | Capriori scurti 50x150(h), m.l | 181.0 | | V=1.36m ³ |
| 9 | " | Consola 50x100, l=1660 | 106 | 0.008 | V=0.85m ³ |
| 10 | " | Consola 50x100, l=2900 | 16 | 0.015 | V=0.24m ³ |
| | | Stilpi | | | |
| 11 | " | 120x120, l=2470 | 16 | 0.036 | V=0.58m ³ |
| 12 | | Proptea 120x120, lm.l | 8.0 | | V=0.12m ³ |
| 13 | " | 120x120, l=1750 | 4 | 0.025 | V=0.10m ³ |
| 14 | " | 120x120, l=1570 | 4 | 0.023 | V=0.10m ³ |
| 15 | " | 120x120, l=1670 | 2 | 0.023 | V=0.05m ³ |
| 16 | " | 120x120, l=2000 | 2 | 0.029 | V=0.06m ³ |
| 17* | " | Grinda 120x150(h), lm.l | 50.0 | | V=0.9 m ³ |
| 18 | " | Talpa 120x120, lm.l | 12.0 | | V=0.22m ³ |
| 19 | " | Legatura 50x150(h), lm.l | 35.0 | | V=0.26m ³ |
| 20 | " | Legatura rigida 120x150(h) lml | 29.8 | | V=0.54m ³ |
| | | Eclise 50x150(h), lm.l | 19.0 | | V=0.14m ³ |
| | | | 19.0 | | V=0.14m ³ |
| | | <u>Piese de legatura</u> | | | |
| PL 1 | | -4x240x240, ГОСТ103-76 | 138 | 1.81 | 250.0kg |
| PL 2 | | -4x120x240, ГОСТ103-76 | 28 | 0.9 | 25.0kg |
| A4 | | Ø12-A-I, ГОСТ 5781-82*, l=490 | 56 | 0,44 | 25.0kg |
| MC1 | | Ø12-A-III, ГОСТ 5781-82*, l=500 | 28 | 0,45 | 13.0kg |

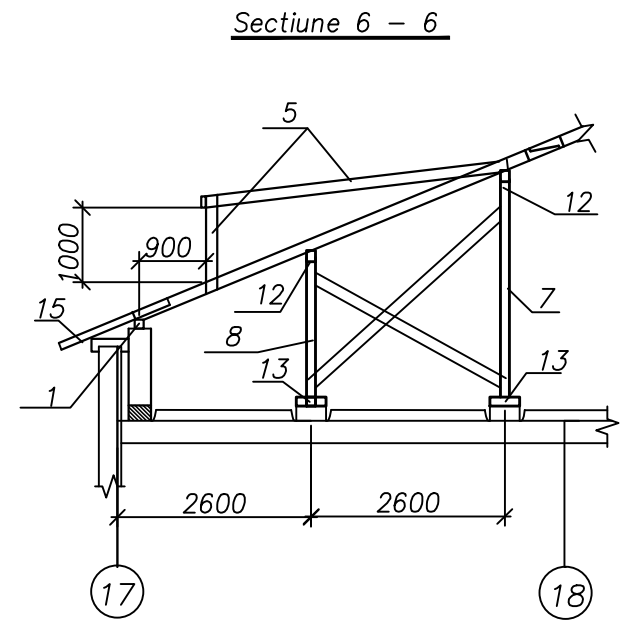
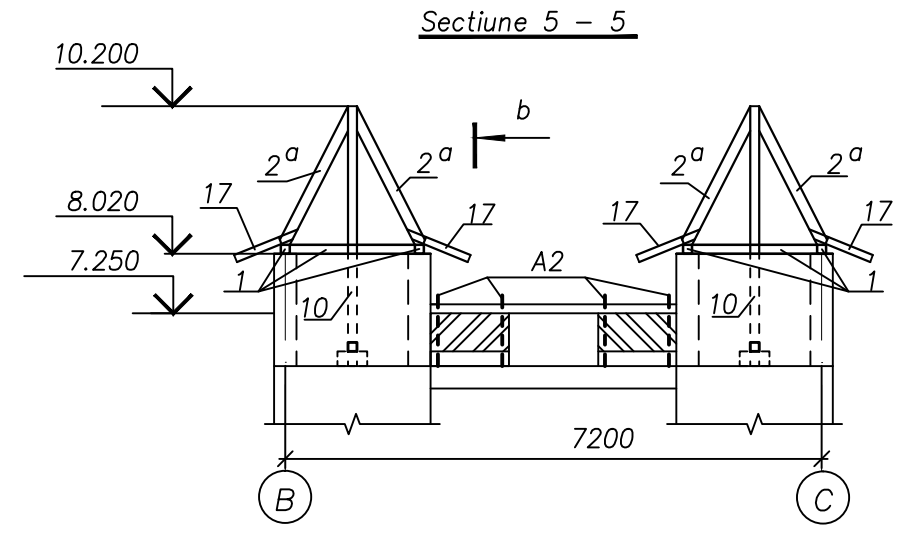
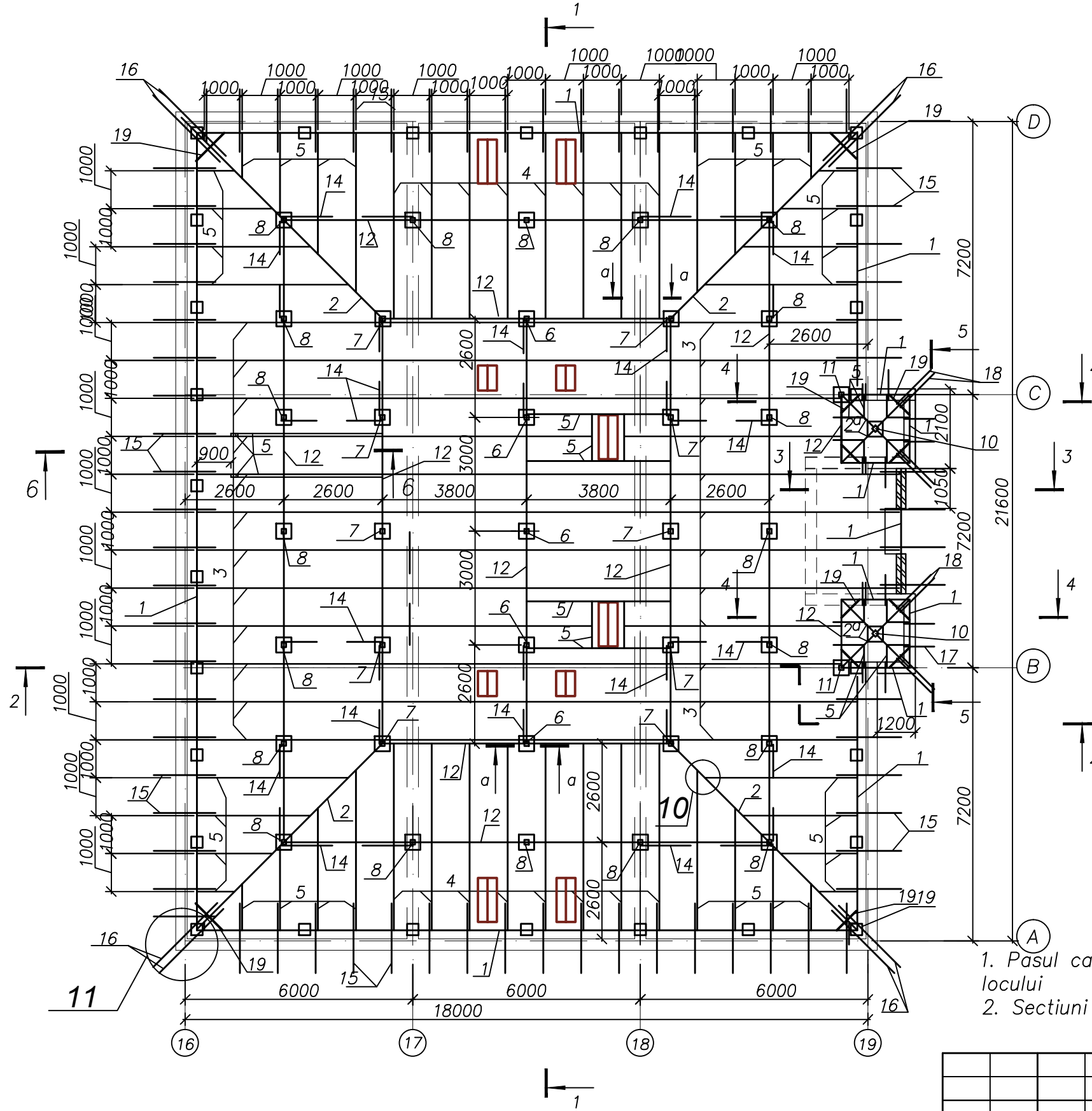


Demontarea elementelor din lemn (a capriorilor) de la sarpanta existenta, se va executa cu atentie, pentru folosirea maximala a acestora la executarea sarpantei noi (pentru capriori scurti, contravintuiri). Starea elementelor demontate pentru a fi folosite la executarea acoperisului nou se va determina in prezenta reprezentantului organizatiei de proiectare la stadia supravegherii de autor.

- Volumul elementelor care se demonteaza:
Capriori existenti 50x150(h) ~ 310,0ml (2.3m³)
- Pozitiile 1*2*, 5*, 17*, sint calculate cu lungimea de imbinare. Imbinarea se executa la distanta de 0.2 deschidere de la reazem
- In specificatie sint date volumele: la numator volumul necesar de lemn, la numitor volumul folosit de la demontarea lemnului acoperisului existent
- Sarpanta acoperisului se executa din rasinoase cu umeditate nu mai mare de 20%
- Calitatea lemnului sa corespunda categoriei II ca element portant si sa satisfaca cerintelor. NCM F.05.01-2007 "Proiectarea constructiilor din lemn"
- Elementele din lemn ce contacteaza cu zidaria sau betonul, de izolat cu carton cudronat.
- Protectia elementelor din lemn (si a celor demontate si folosite la acoperisul nou) de inflamabilitate se executa prin imbibarea in profunzime cu lac ignifug ЛПД-83, aplicat cu peria sau cu pistolul de vopsit.
- Impotriva putrezirii elementele din lemn se vor prelucra cu preparatul "Borocarbonat"

| | | | | |
|---|---------|-------|-------|-------------------------------------|
| 08/17-1-C | | | | |
| „ Construcția acoperișului șarpant cu invelitoare din țigla metalică la grădinița de copii din s. Sculeni, r-nul Ungheni” | | | | |
| Sch. | Cant. | Foaia | Semn | Data |
| | | | | |
| Grădinița de copii | | | Etapa | Foaia |
| | | | P.E | 14 |
| ISP | Cicanci | | 07.17 | |
| Spec princ | Cicanci | | " | |
| Elaborat | Tuluc | | " | |
| Bloc B Schema amplasarii sarpantei acoperisului. Specificatia. | | | | "CONSIT PRO" S.R.L. or. Chisinau |

Blocul C. Schema amplasarii sarpantei acoperisului.

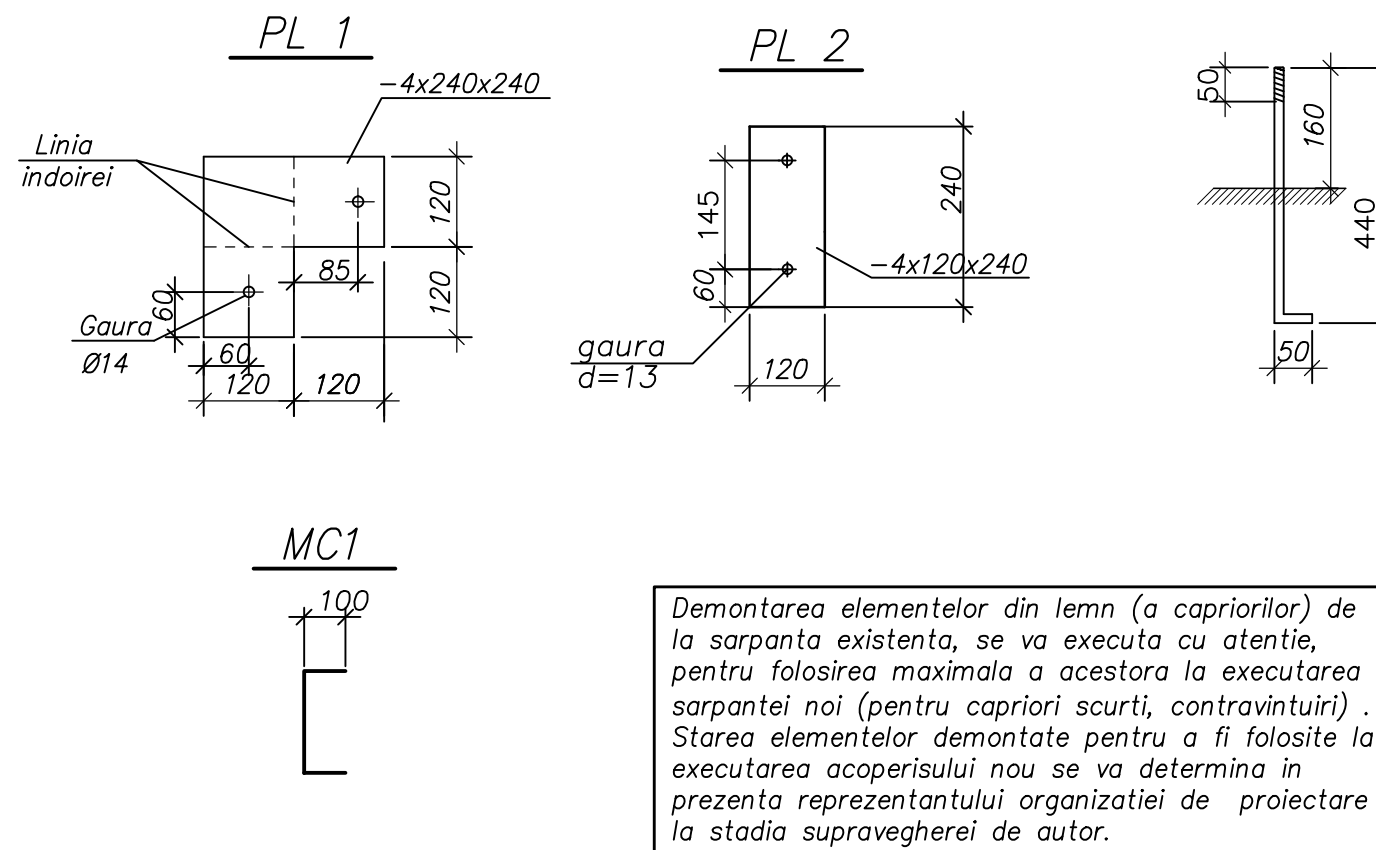


1. Pasul capriorilor in locul trecerii cosurilor de ventilare se vor preciza la fata locului
2. Sectiuni 1-1...4-4 vezi f,9 , noduri vezi f 17,18

| | | | | | |
|---|---------|------|---|--|------|
| 08/17-1-C | | | | | |
| „ Construcția acoperișului șarpant cu invelitoare din țigla metalică la grădinița de copii din s. Sculeni, r-nul Ungheni” | | | | | |
| Sch. | Cant. | Foia | № | Semn | Data |
| | | | | | |
| Gradinita de copii | | | | Etapa | Foia |
| | | | | PE | 15 |
| ISP | Cicanci | | | 07.17 | |
| Spec princ | Cicanci | | | " | |
| Elaborat | Tuluc | | | " | |
| | | | | Blocul C. Schema amplasarii elementelorsarpantei acoperisului. | |

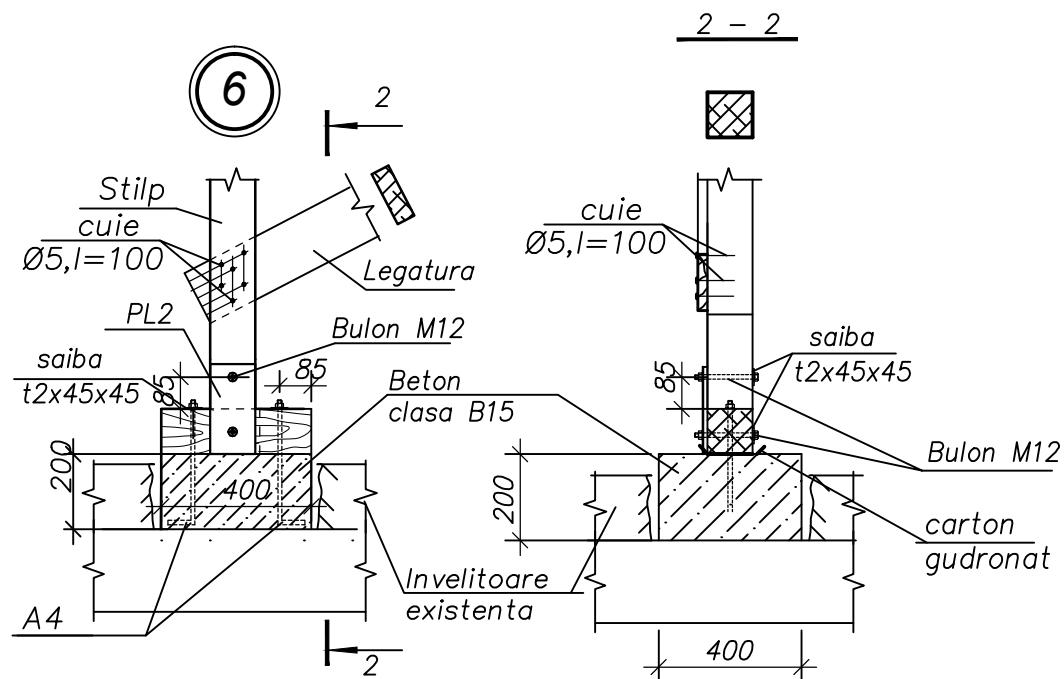
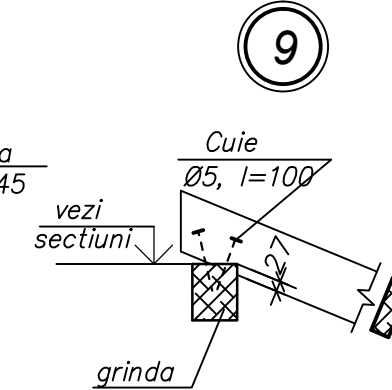
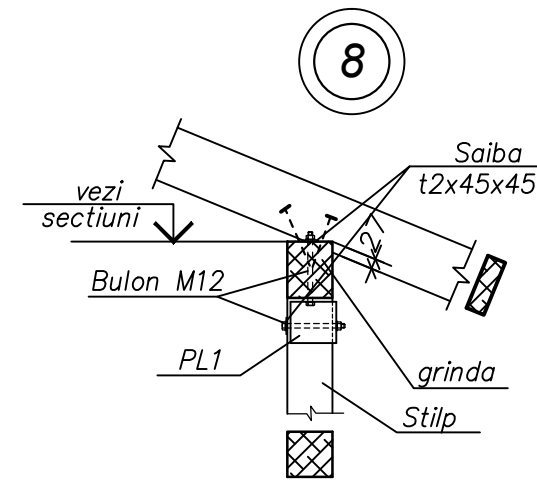
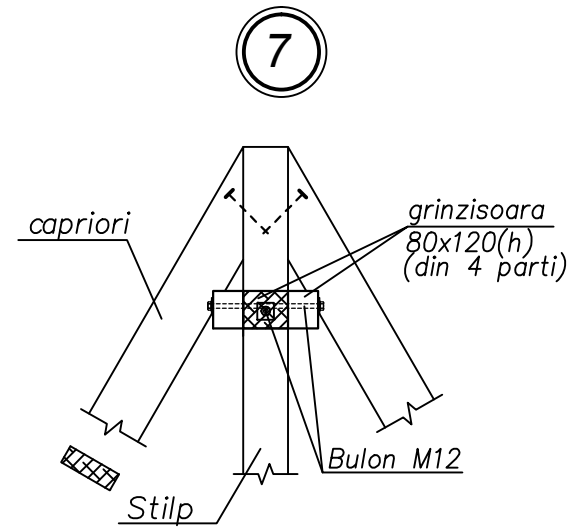
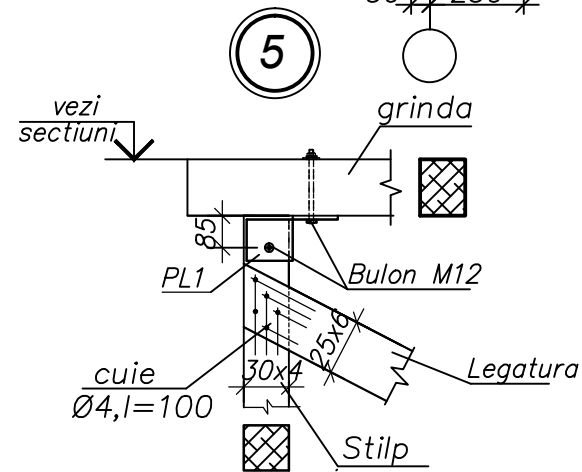
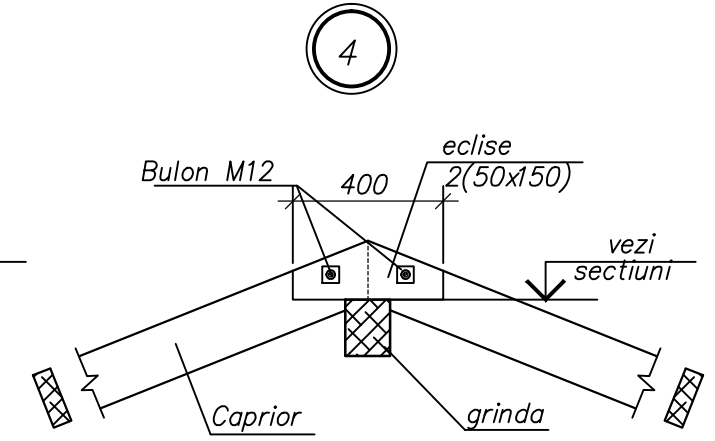
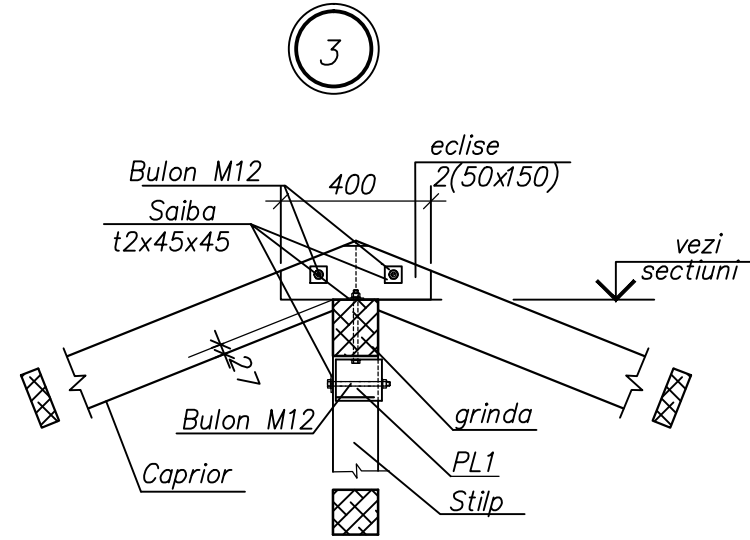
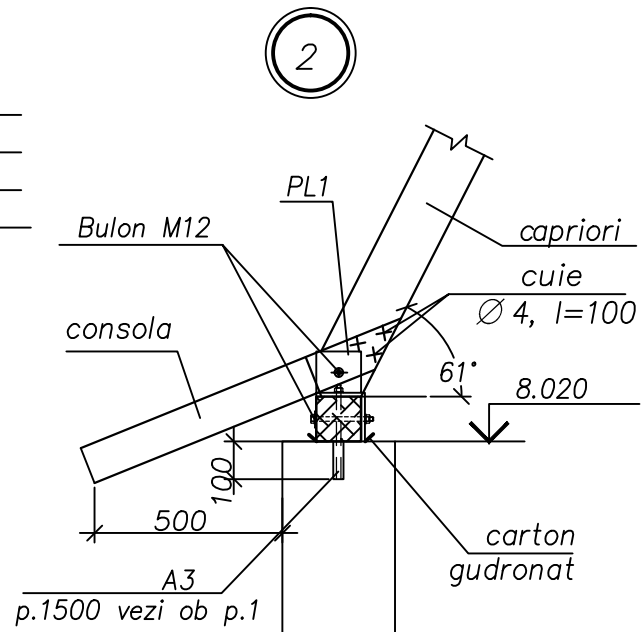
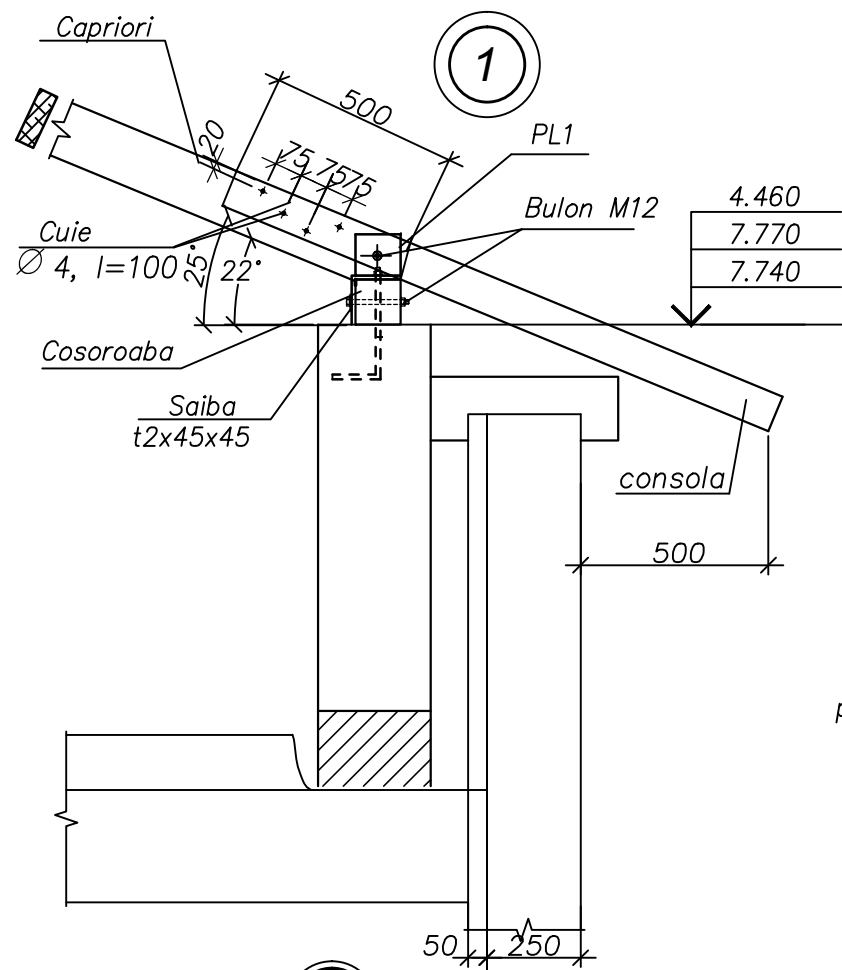
Bloc C Specificatia elementelor sarpantei acoperisului

| Marca | N desen STAS | Denumirea | Buc | Masa | Obiectii |
|----------------|--------------|---------------------------------|-------|-------|----------------------|
| 1* | f. | Cosoroaba 120x120, lm.l | 86.0 | | V=1.25m ³ |
| | | Caprior diagonal | | | |
| 2* | " | 60x180(h) lm.l | 33.0 | | V=0.36m ³ |
| 2 ^a | | 60x150(h) lm.l | 18.0 | | V=0.16m ³ |
| | | Caprior | | | |
| 3* | " | 60x150(h) l=10150 | 24 | 0.091 | V=2.18m ³ |
| 4 | " | 60x150(h) l=5500 | 16 | 0.050 | V=0.80m ³ |
| 5 | " | Capriori scurti 60x150(h) lml | 135.0 | | V=1.22m ³ |
| | | Stilpi | | | |
| 6 | " | 150x150, l=4460 | 5 | 0.1 | V=0,5 m ³ |
| 7 | " | 120x120, l=2890 | 10 | 0.042 | V=0,42m ³ |
| 8 | " | 120x120, l=1820 | 20 | 0.026 | V=0,52m ³ |
| 9 | poz libera | | | | |
| 10 | " | 120x120, l=3380 | 2 | 0.049 | V=0,1 m ³ |
| 11 | " | 120x120, l=1250 | 2 | 0.02 | V=0,04m ³ |
| 12* | " | Grinda 120x150(h), lm.l | 105.0 | | V=1.9 m ³ |
| 13 | " | Talpa 120x120, lm.l | 16,0 | | V=0.23m ³ |
| 14 | " | Legatura 50x150(h), lm.l | 128.0 | | V=0.96m ³ |
| 15 | " | Consola 50x100, l=1600 | 58 | 0.008 | V=0.46m ³ |
| 16 | " | Consola 50x100, l=2850 | 8 | 0.014 | V=0.11m ³ |
| 17 | " | Consola 50x100, l=950 | 12 | 0.005 | V=0.06m ³ |
| 18 | " | Consola 50x100, l=1400 | 8 | 0.007 | V=0.06m ³ |
| 19 | | Legatura rigida 120x150(h) lml | 22.0 | | V=0.4 m ³ |
| | | Eclise 50x150(h), lm.l | 10.0 | | V=0.05m ³ |
| | | Eclise 25x150(h), lm.l | 30.0 | | V=0.12m ³ |
| | | Piese de legatura | | | |
| PL 1 | plansa 7 | -4x240x240, ГОСТ103-76 | 149 | 1.81 | 270.0kg |
| PL 2 | | -4x120x240, ГОСТ103-76 | 39 | 0.9 | 35.0kg |
| A4 | | Ø12-A-I, ГОСТ 5781-82*, l=490 | 78 | 0,44 | 35.0kg |
| MC1 | plansa 25 | Ø12-A-III, ГОСТ 5781-82*, l=500 | 39 | 0,45 | 18.0kg |



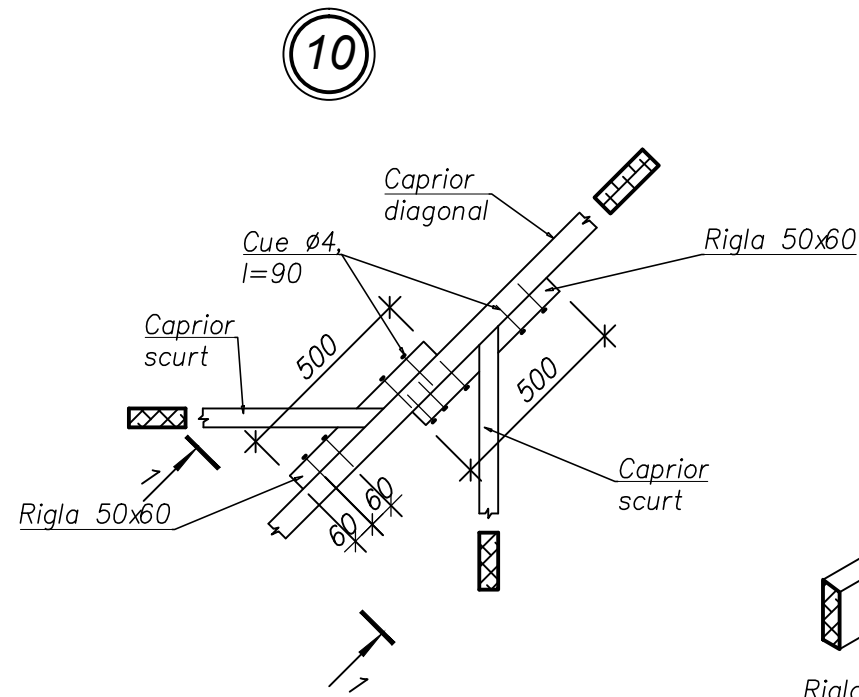
- Volumul elementelor care se demonteaza:
Capriori existenti 50x150(h) ~ 350,0ml (2.6m³)
- Pozitiile 1*2*, 3*,12* sint calculate cu lungimea de imbinare. Imbinarea se executa la distanta de 0.2 deschidere de la reazem
- In specificatie sint date volumele: la numarator volumul necesar de lemn, la numitor volumul folosit de la demontarea lemnului acoperisului existent
- Sarpanta acoperisului se executa din rasinoase cu umeditate nu mai mare de 20%
- Calitatea lemnului sa corespunda categoriei II ca element portant si sa satisfaca cerintelor. NCM F.05.01-2007 "Proiectarea constructiilor din lemn"
- Elementele din lemn ce contacteaza cu zidaria sau betonul, de izolat cu carton cudronat.
- Protectia elementelor din lemn (si a celor demontate si folosite la acoperisul nou) de inflamabilitate se executa prin imbibarea in profunzime cu lac ignifug ЛПД-83, aplicat cu peria sau cu pistolul de vopsit.
- Impotriva putrezirii elementele din lemn se vor prelucra cu preparatul "Borocarbonat"

| | | | | | |
|---|---------|-------|------|-------|---|
| 08/17-1-C | | | | | |
| „ Construcția acoperișului șarpant cu invelitoare din țigla metalică la grădinița de copii din s. Sculeni, r-nul Ungheni” | | | | | |
| Sch. | Cant. | Foaia | Semn | Data | |
| | | | | | Gradinita de copii |
| ISP | Cicanci | | | 07.17 | P. E 16 |
| Spec princ | Cicanci | | | " | Blocul C, Schema amplasarii sarpantei acoperisului. Specificatia. |
| Elaborat | Tuluc | | | " | |
| | | | | | "CONSIT PRO" S.R.L. or. Chisinau |

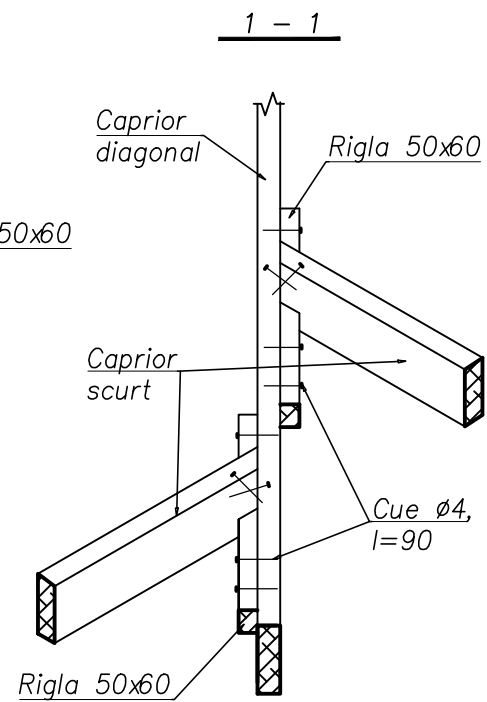


1. In panourile de perete si de planseu existente se vor sfredeli gauri d14 si se va instala ancorele A3 si MC1 pe clei epoxidic

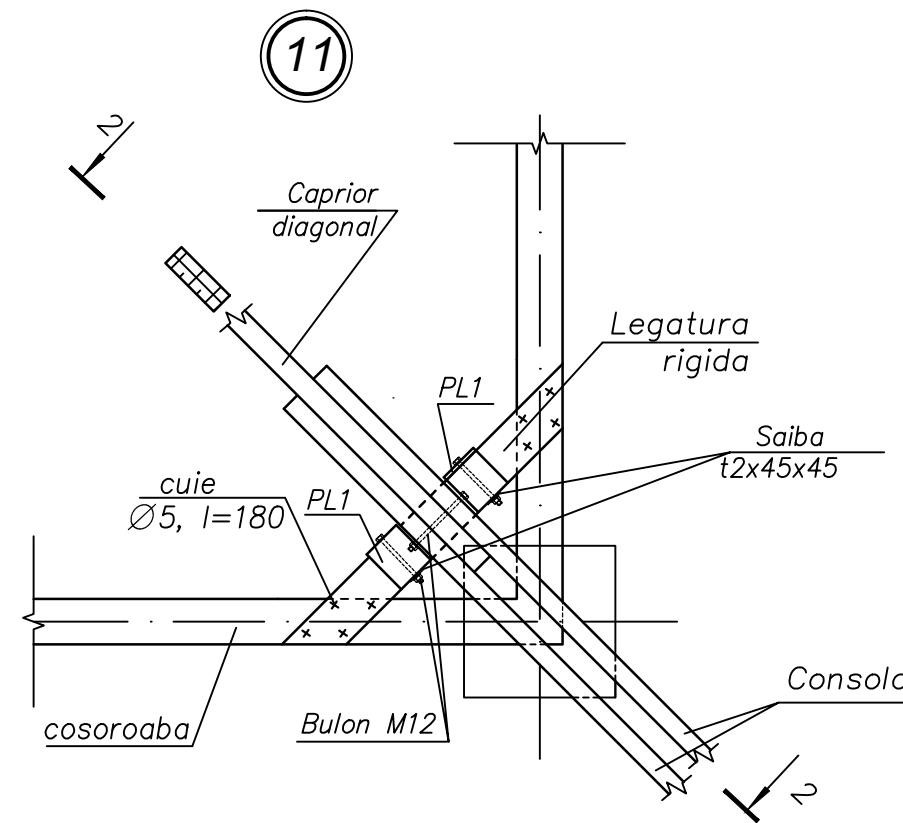
| | | | | | | | | |
|------------|---------|------|---|------|-------|---|-------|-------------------------------------|
| | | | | | | 08/17-1-C | | |
| | | | | | | „ Construcția acoperișului șarpant cu invelitoare din țigla metalică la grădinița de copii din s. Sculeni, r-nul Ungheni” | | |
| Sch. | Cant. | Foai | № | Semn | Data | | | |
| | | | | | | Grădinița de copii | | |
| | | | | | | | Etapa | Foi |
| ISP | Cicanci | | | | 07.17 | | PE | 17 |
| Spec princ | Cicanci | | | | | Blocul A,B,C. Schema amplasării șarpantei acoperișului. | | “CONSIT PRO” S.R.L. or. Chisinau |
| Elaborat | Tuluc | | | | | | | |
| | | | | | | Noduri 1-9 | | |



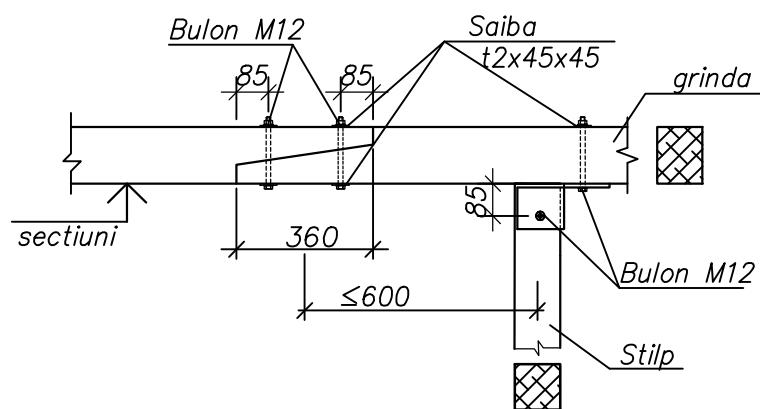
Detaliu imbinării grinzilor



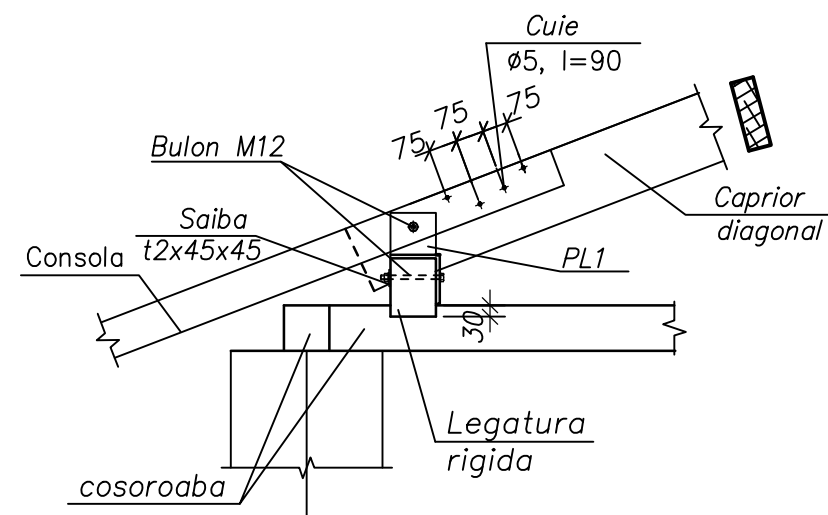
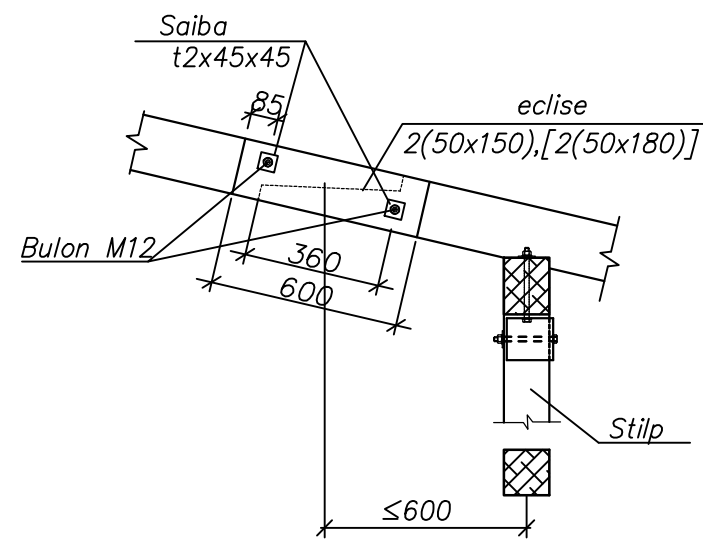
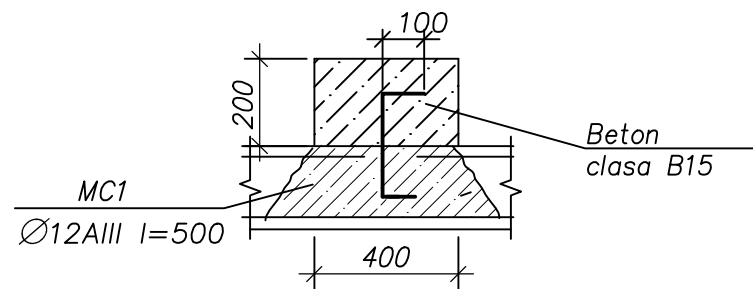
Detaliu imbinării capriorilor



2 - 2



Detaliu fixării stîlpilor de planseu



| | | | | | | | | |
|------------|-------|---------|----|------|-------|---|----|-------------------------------------|
| | | | | | | 08/17-1-C | | |
| | | | | | | „ Construcția acoperișului șarpant cu invelitoare din țigla metalică la grădinița de copii din s. Sculeni, r-nul Ungheni” | | |
| Sch. | Cant. | Foaia | Nº | Semn | Data | | | |
| | | | | | | Grădinița de copii | | |
| ISP | | Cicanci | | | 07.17 | PE | 18 | |
| Spec princ | | Cicanci | | | ” | Blocul A,B,C. Schema amplasării șarpantei acoperișului. | | ”CONSIT PRO” S.R.L. or. Chisinau |
| Elaborat | | Tuluc | | | ” | | | |
| | | | | | | Noduri 10, 11 | | |