

Încărcător hidraulic frontal TURS-1500

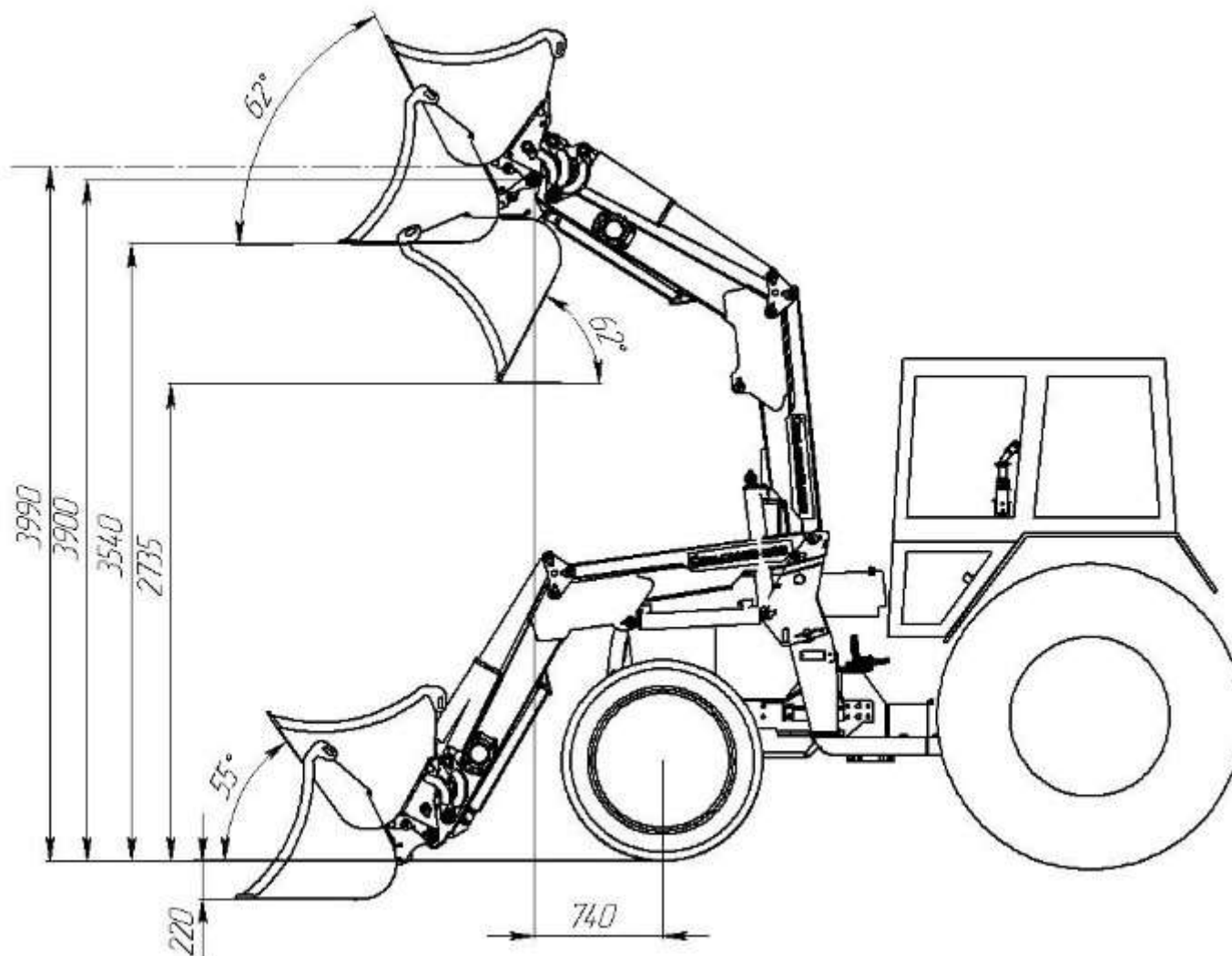
Încărcătorul TURS-1500 este destinat pentru încărcarea diferitor tipuri de greutate (fân, paie, băligar, îngrășăminte minerale, nisip ș.a.) în unități de transport, dispozitive de amestecare și mașini pentru administrarea îngrășămintelor, pentru mecanizarea lucrărilor interioare din cadrul depozitelor cu îngrășăminte minerale ambalate sau neambalate, pentru transportarea și clădirea în stoguri a baloților de paie sau fân, precum și pentru îndeplinirea lucrărilor ușoare de terasare.



Caracteristici tehnice

Se agregă la	Lovol 904
Greutatea încărcătorului	875 kg
Capacitatea de ridicare	1500 kg
Înălțimea de ridicare (până la axele de rotire a organului de lucru)	4.04 m
Înălțimea de descărcare	3.8 m
Grosimea materialului din care se confecționează cadrul	5/10 mm
Viteza de lucru	6 km/oră
Viteza de transportare	16 km/oră
Manipularea	joystick





ORGAN DE LUCRU din dotare pentru ÎNCĂRCĂTOR FRONTAL TURS-1500 :

CUPĂ DE APUCARE ȘI NIVELARE CU 2 PĂRȚI

Destinația

Cupele cu 2 părți sunt destinate pentru extragerea din locul de depozitare, încărcarea în mijloace de transport, transportarea dintr-un loc în altul a diferitor materiale (pietriș, pământ, zăpadă, îngrășăminte, cereal, etc.). De asemenea, se utilizează la lucrări de terasare, planificare și nivelare a solului atât în sectorul agrar, cât și în cel silvic și comunal.

Avantajele:

- > construcție rigidă;
- > Partea mobilă articulată și cilindrii hidraulici asigură deschiderea largă a părților cupei;
- > posibilitate de fixare EURO;
- > înveliș durabil de vopsea.

SPECIFICAȚII TEHNICE

Parametrul	Valoarea	Unit.măsură
Tipul	MTC-CM-0.8	
Lățimea cupei	2000	mm
Volumul cupei	0,80	m ³
Greutatea	420	kg
Capacitatea de ridicare	800	kg
Dimensiunile de gabarit (LxlxÎ)	2040x930x1044	mm

