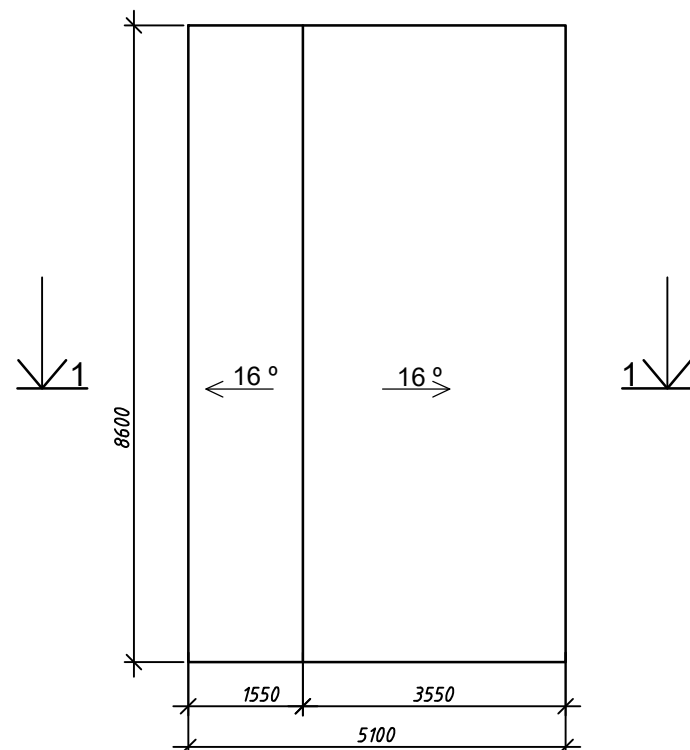
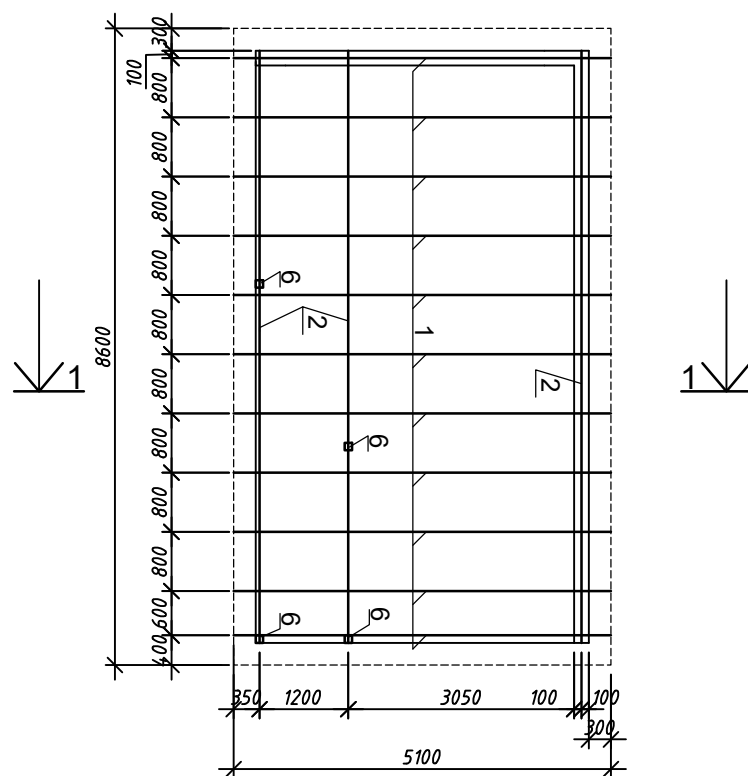


Plan acoperis



Plan capriori



SPECIFICATIA CONSUMULUI MATERIALELOR

Marca poz.	Indicare	Denumire	Cant. 1 buc	Masa Kg	Notă
<u>Elemente pentru acoperis</u>					
1	GOST 8486 - 86	Căpriori 180x80	m <sup>3</sup>	0.43	
2	- // -	Cosoroaba 100x100	m <sup>3</sup>	0.12	
3	- // -	Gratari de sipci 100x30 pas 350mm	m <sup>3</sup>	0.14.	
4	GOST 8509-86	L 50x50x3 L=50 mm	2.2 ml	0.25	2.1
5		Tigla metalica	m <sup>2</sup>	44.9	
6	GOST 8639 - 82	□ 100x100x3	10.7 ml	1	49.1
<u>Elemente pentru banca</u>					
7	GOST 8509-86	L 35x35x3	12 ml	1	9.2
8	GOST 8486 - 86	Scindura b=40 mm	m <sup>3</sup>	0.7	
<u>Elemente pentru podea</u>					
9	GOST 8486 - 86	talpa de lemn 120x100 cu pas 800	m <sup>3</sup>	0.3	
10	- // -	Scindura 150 mm b=30 mm	m <sup>3</sup>	0.5	
<u>Elemente pentru ingradirea Ingr-1</u>					
11	GOST 8486 - 86	Scindura b=20 mm	m <sup>3</sup>	0.045	
12	- // -	Scindura b=20 mm	m <sup>3</sup>	0.015	
<u>Elemente pentru ingradirea Ingr-2</u>					
13	GOST 8486 - 86	Scindura b=20 mm	m <sup>3</sup>	0.02	
14	- // -	Scindura b=20 mm	m <sup>3</sup>	0.005	

Nota: Toate calculele sunt efectuate pentru o pozitie

Nr.invent.autent. Semnatura si data Schimb nr. invent.

Obiect nr. 07/2023					
Umbrar pentru odihna destinat gruplor la gradinita de copii					
Sch.	Cant.	Foia	N doc.	Semn.	Data
Umbrar					Etapa
Plan acoperis					Foaia
					Foi