

Fisa tehnica

MULTICAL® 303 si MULTICAL® 403

- Jurnal de date complet programabil cu inregistrare la fiecare minut
- Comunicatie M-Bus configurabila, cu citire jurnal
- Configurare locala cu ajutorul tastelor frontale
- Senzor de debit metalic PN16/PN25 – aprobat pana la 130 °C
- Durata de viata a bateriei de pana la 16 ani
- Senzor de debit IP68
- Afsaj digital cu rezolutie de 7 sau 8 caractere



MID 2014/32/EU

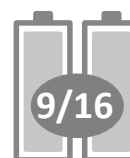
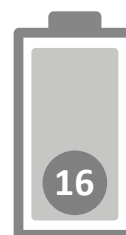


EN 1434

DK-BEK 1178 – 06.11.2014



EN 1434





Cuprins

Descriere	3
Componenta MULTICAL® 303	4
Componenta MULTICAL® 403	5
Date mecanice	6
Date tehnice conform aprobarilor de model	7
Precizia de masurare	8
Caderea de presiune	9
Dimensiuni MULTICAL® 303	10
Dimensiuni MULTICAL® 403	12
Date electrice	14
Variante produs MULTICAL® 303	17
Configurare MULTICAL® 303	18
Variante produs MULTICAL® 403	19
Configurare MULTICAL® 403	21
Coduri info afisate	22
Accesorii	23



Descriere

MULTICAL® 303 este un contor de încălzire și de răcire compact, care poate fi instalat în orice spațiu, datorită dimensiunilor sale reduse. Contorul poate fi rotit în timpul instalării, chiar și în cele mai compacte sisteme, permițând obținerea poziției optime pentru citirea ușoară a ecranului.

Senzorul de debit este metalic și, având o construcție robustă, poate fi supus permanent unor temperaturi de până la 130° C. Este protejat împotriva condensului și poate fi utilizat atât în sistemele cu presiunea de lucru PN16 cât și în cele cu PN25.

Debitmetrul dezvoltat de Kamstrup are la bază principiul de măsurare ultrasonic, care asigură o durată de viață îndelungată, chiar și în sistemele de încălzire care conțin magnetita.

MULTICAL® 303 este format dintr-un debitmetru ultrasonic, un integrator cu afișaj electronic și un set de senzori Pt500. Aceste componente sunt calibrate separat și apoi sunt asamblate formând un contor de încălzire, de răcire sau contor combinat încălzire/răcire. În cazul în care componentele se vor separa pentru înlocuire va fi necesară o reverificare ulterioară a noului ansamblu.

Contorul are un jurnal de date programabil, integrat, care stochează toate registrele relevante. Registrele standard pentru jurnalele de date sunt stocate timp de 20 de ani, 36 de luni, 460 de zile și 72 de ore.

În timpul instalării contorul poate fi configurat pentru montajul de pe conducta de tur sau de retur. Mai mult, unitatea de măsură a energiei și rezoluția, data/ora și adresa M-Bus pot fi modificate utilizând butonul frontal – nu sunt necesare instrumente speciale.

MULTICAL® 403 este un contor static pentru măsurarea energiei de încălzire, răcire sau combinate de încălzire/răcire, având la bază principiul ultrasonic. Contorul este destinat utilizării în toate instalațiile care funcționează cu apă, ca agent termic.

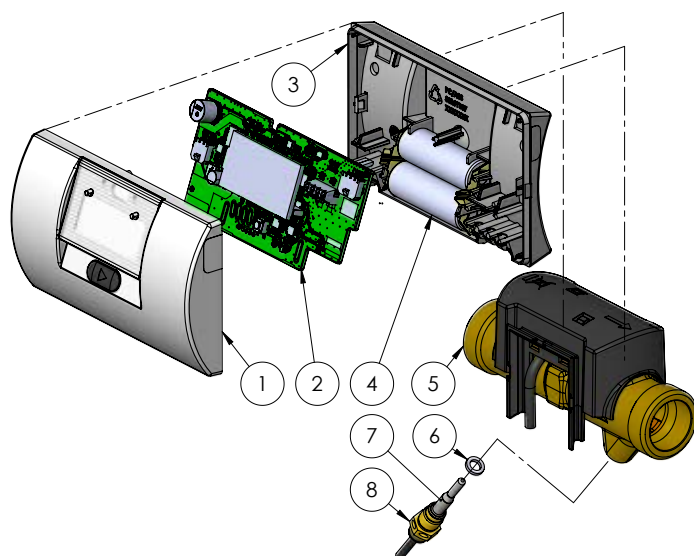
MULTICAL® 403 este format dintr-un calculator, un debitmetru și doi senzori de temperatura. Contorul a fost conceput pentru măsurarea consumului de energie în apartamente sau case, la asociațiile de locatari, în blocuri cât și în industria mică. MULTICAL® 403 este simplu de instalat, are un domeniu de temperaturi extins de 2 °...180 °C, iar cel de debit este cuprins între $0.6 \text{ m}^3/\text{h}$ și $15 \text{ m}^3/\text{h}$.

Contorul poate fi alimentat de la rețea sau baterie, conform specificațiilor clientului. Puteti opta între baterii mici, fara restrictii de transport, sau baterii mari cu durata de viata 16 ani. Indiferent de solutia aleasa, consumul electric al MULTICAL® 403 este foarte redus.

O mare parte din parametri sunt configurabili, din tastele frontale ale lui MULTICAL® 403: poziția de montaj a debitmetrului - pe circuitul de tur sau retur, unitatea de măsură a energiei, adresa primară de M-Bus, modul radio pornit/oprit, datele tinta, etc. Configurarea poate fi efectuată la locul de montaj, reducându-se astfel stocul de bază și timpul de instalare.



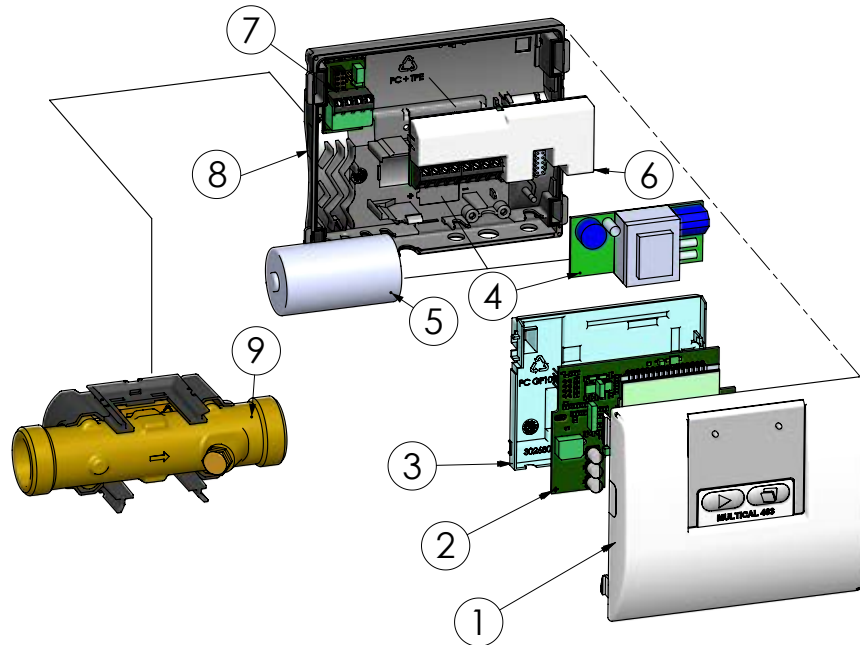
Componenta MULTICAL® 303



- 1 Semicarcasă superioară gravată laser prevăzută cu buton frontal
- 2 Placă circuit imprimat cu microcontroler, ASIC pentru debit, afișaj, etc.
- 3 Semicarcasă inferioară (poate fi deschisă doar de către un laborator autorizat)
- 4 Baterii tip A-cell (una sau două buc.)
- 5 Capac sensor debit (poate fi deschis doar de către un laborator autorizat)
- 6 Garnitură tip O-ring pentru senzorul de temperatură
- 7 Conectorul senzorului de temperatură
- 8 Senzor temperatură (d 5,0 - d 5,2 - DS27,5)



Componenta MULTICAL® 403



- 1 Capac superior cu taste frontale si gravat cu laser
- 2 PCB cu micro-controller, ASIC, display, etc.
- 3 Capac pentru PCB (poate fi deschis numai intr-un laborator autorizat)
- 4 Spatiu pentru modulul de alimentare
- 5 Sau spatiu pentru baterie
- 6 Modulul de comunicatie de date, de exemplu M-Bus
- 7 Placa de conexiuni pentru senzorii de temperatura
- 8 Capac inferior
- 9 Debitmetru (IP68)



Date mecanice

	MULTICAL® 303	MULTICAL® 403
Greutatea (in functie de debitmetru)	0,7 kg – 0,8 kg	0,9 – 8,6 kg
Temp. mediu ambiant	5...55 °C. Fara condensare, spații închise (instalații interioare).	
Clasa de protecție		
Calculator	IP65	IP54
Debitmetru	IP68	IP68
Temperatura agentului termic	Daca temperatura agentului termic este mai mica decat cea a mediului ambiant sau mai mare de 90°C, se recomanda montarea calculatorului pe perete.	
Contoare pentru energia termica	303-W: 2...130 °C	403-W: 2...130 °C
Contoare pentru energia de racire	303-C: 2...50 °C	403-C: 2...50 °C
Contoare combinate de incalzire/racire	303-T: 2...130 °C	403-T: 2...130 °C
Agentul termic	Apa (apa din sistemul de termoficare, asa cum este descrisa in AGFW FW510)	
Temperatura de depozitare	-25...60 °C (debitmetru fara apa)	
Presiunea maxima admisa	PN16/PN25, PS25	
Cablul de semnal	1,5 m (nedemontabil)	
Cablurile senzorilor de temperatură	1,5 m sau 3 m	1,5 m, 3 m sau 10 m
Cabluri de conexiune		ø 3,5...6 mm
Cablul de alimentare		ø 5...8 mm

Materiale

	MULTICAL® 303	MULTICAL® 403
Subansambluri aflate in contact cu apa		
Carcasa cu filet	Alama ambutisata la cald, rezistenta la dezincare (CW 602N)	
Carcasa cu flansa		Otel inox, W.nr. 1.4308
Traductori	Otel inox, W.nr. 1.4404	
Garnituri	EPDM	
Tronson de masura	Termoplastic, PES 30 % GF	
Reflectorii	Termoplastic, PES 30 % GF si otel inox, W.nr. 1.4306	
Carcasa debitmetrului		
Carcasa superioara	Termoplastic, PC 20 % GF	
Suport de perete	Termoplastic, PC 20 % GF	
Carcasa calculatorului		
Partea superioara	Termoplastic, PC10% GF cu TPE (elastomer termoplastic)	
Partea inferioara	Termoplastic, PC/ABS	
Capac interior		Termoplastic, PC 10 % GF
Cablul debitmetrului	Cablul siliconic cu izolatia interioara de teflon	



Date tehnice conform aprobarilor de model

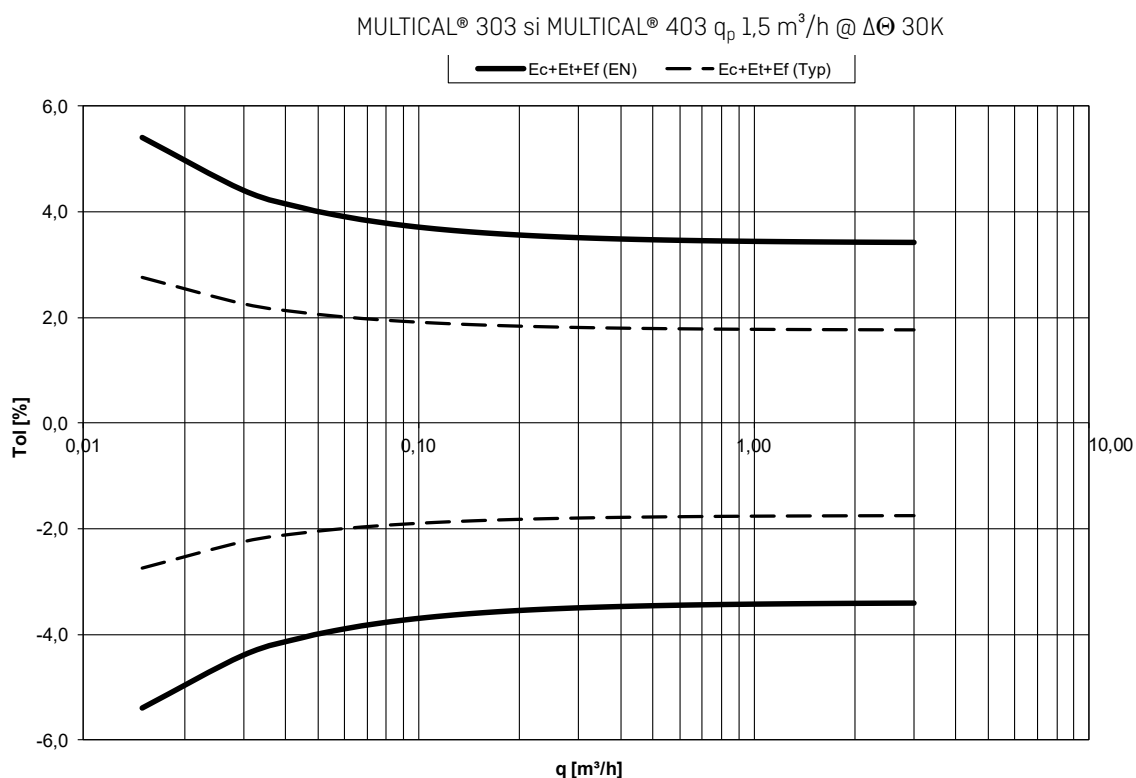
	MULTICAL® 303	MULTICAL® 403
Aprobari		
Contorul de energie termica	DK-0200-MI004-045	DK-0200-MI004-037
- Domeniul de temperatura	θ : 2 °C...180 °C	
- Diferenta de temperatura	$\Delta\theta$: 3 K...178 K	
Contorul de energie de racire	TS 27.02 015	TS 27.02 009
- Domeniul de temperatura	θ : 2 °C...180 °C	
- Diferenta de temperatura	$\Delta\theta$: 3 K...178 K	
Contor combinat de incalzire/racire	DK-0200-MI004-045 si TS 27.02 015	DK-0200-MI004-037 si TS 27.02 009
- Domeniul de temperatura	θ : 2 °C...180 °C	
- Diferenta de temperatura	$\Delta\theta$: 3 K...178 K	
	Temperaturile minime mentionate se refera la limitele impuse de aprobarea de model. Contorul nu are o temperatura minima sub care sa nu inregistreze, iar precizia lui merge pana la valori de 0,01 °C si 0,01 K	
Standarde si norme	EN 1434:2007/AC:2007 EN 1434:2015+A1:2018 EN 1434:2022 BEK1178	
Directive UE	Directiva pentru Instrumente de Masurare Directiva pentru Joasa Tensiune Directiva pentru Compatibilitate Electromagnetica Directiva pentru Echipamente Radio Directiva pentru restrictiunea utilizarii in echipamentele electronice a unor substante periculoase (RoHS) Directiva pentru echipamente sub presiune	
Conformitate cu EN 1434	Clasa de mediu A	Clasa de mediu A si C
Conformitate cu MID		
Mediu mecanic	Clasa M1 si M2	
Mediu electromagnetic	Clasa E1	Clasa E1 si E2
	5...55 °C. Fara condensare, spații închise (instalații interioare)	
Senzori de temperatura	Pt500 - EN 60751	



Precizia de masurare

Componentele contorului de energie termica	MPE conform EN 1434-1	MULTICAL® 303 si MULTICAL® 403, precizia caracteristica
Calculator	$E_c = \pm [0,5 + \Delta\Theta \text{ min}/\Delta\Theta] \%$	$E_c = \pm [0,15 + 2/\Delta\Theta] \%$
Debitmetru	$E_f = \pm [2 + 0,02 q_p/q]$, but not over $\pm 5 \%$	$E_f = \pm [1 + 0,01 q_p/q] \%$
Setul de termorezistente	$E_t = \pm [0,5 + 3 \Delta\Theta \text{ min}/\Delta\Theta] \%$	$E_t = \pm [0,4 + 4/\Delta\Theta] \%$

Precizia totala a lui MULTICAL® 303 si MULTICAL® 403 comparativ cu EN 1434-1.





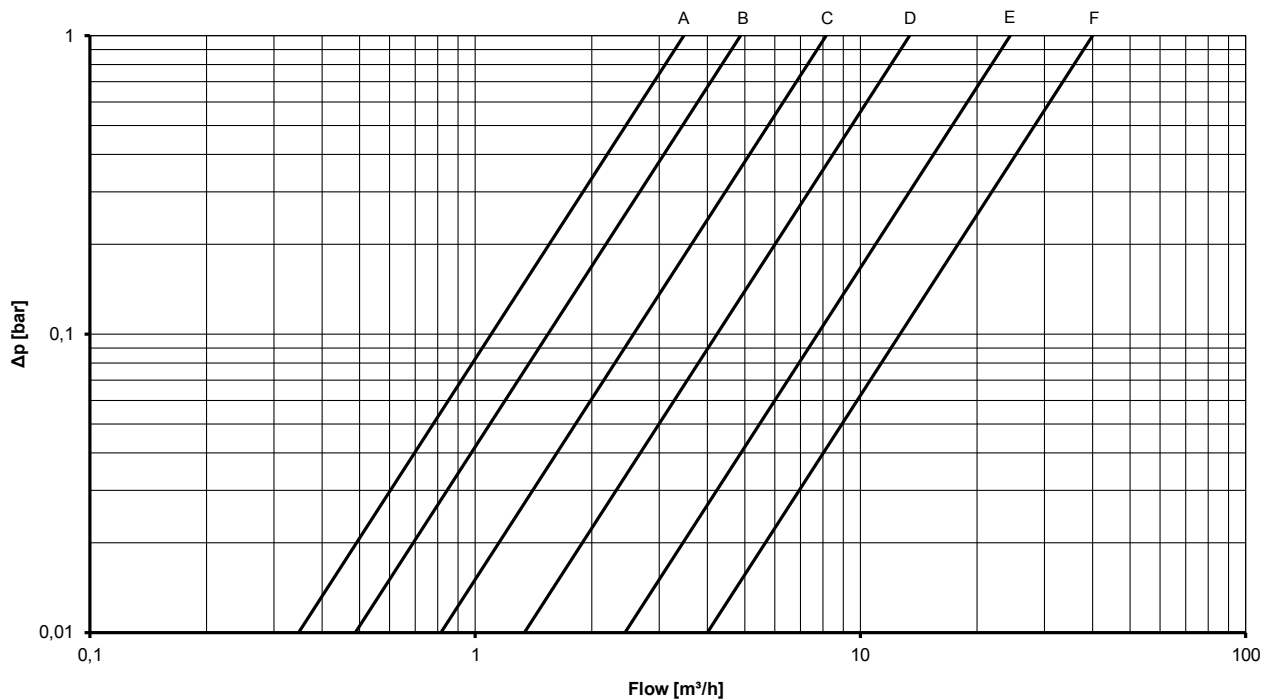
Caderea de presiune

Caderea de presiune intr-un debitmetru este stabilita ca fiind caderea maxima de presiune la q_p .
Conform EN 1434, caderea de presiune maxima nu trebuie sa depaseasca 0,25 bar.

Curba	Debit nominal q_p [m ³ /h]	Debit max. q_s [m ³ /h]	Debit min. q_i * [l/h]	Debit min. de taiere [l/h]	Debit de saturatie [m ³ /h]	Diametrul nominal [mm]	$\Delta p@q_p$ [bar]	k_v	$q@0,25$ bar [m ³ /h]	MULTICAL® 303	MULTICAL® 403
A	0,6	1,2	6	3	1,5	DN15/DN20	0,03	3,46	1,7	x	x
B	1,5	3,0	15	3	4,6	DN15/DN20	0,09	4,89	2,4	x	x
C	2,5	5,0	25	5	7,6	DN20	0,09	8,15	4,1	x	x
D	3,5	7,0	35	7	9,2	DN25	0,07	13,42	6,8		x
E	6	12	60	12	18	DN25	0,06	24,5	12,3		x
F	10	20	100	20	30	DN40	0,06	40,83	20,4		x
F	15	30	150	30	46	DN50	0,14	40,09	20,1		x

* Gama dinamica $q_p; q_i = 100:1$

Δp MULTICAL® 303 si MULTICAL® 403

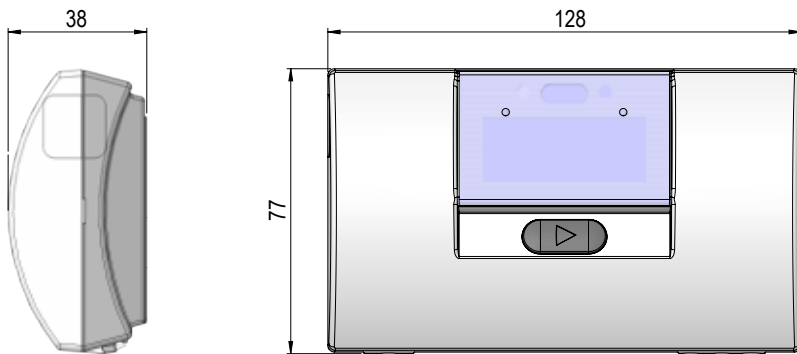




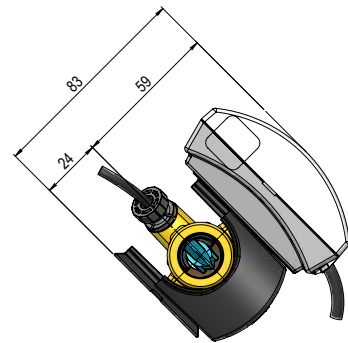
Dimensiuni MULTICAL® 303

Toate dimensiunile sunt in [mm]

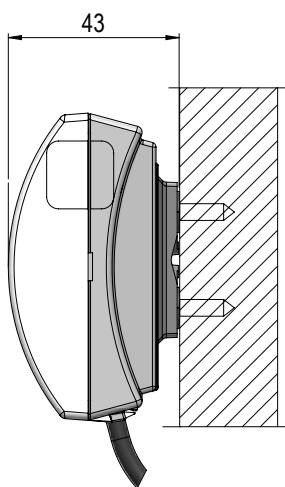
Calculator



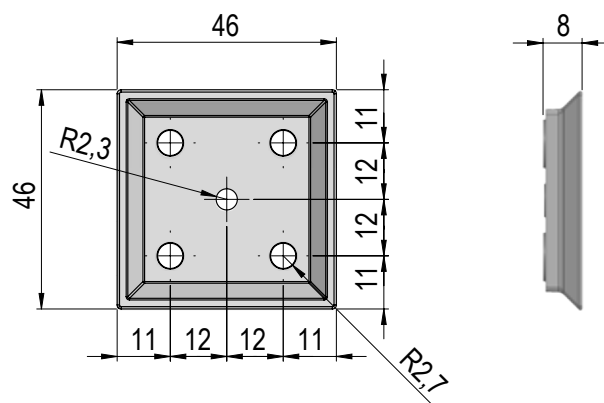
MULTICAL® 303 complet, având calculatorul montat pe debitmetru



Calculator montat cu suport de perete



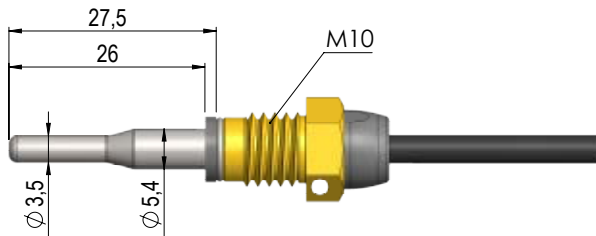
Suport de perete pentru calculator



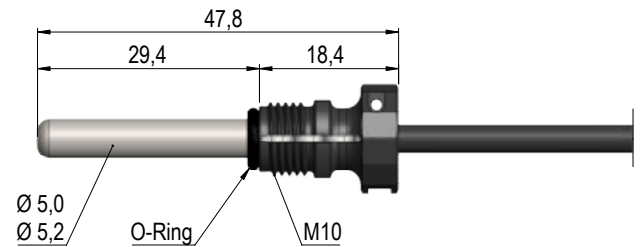


Dimensiuni MULTICAL® 303

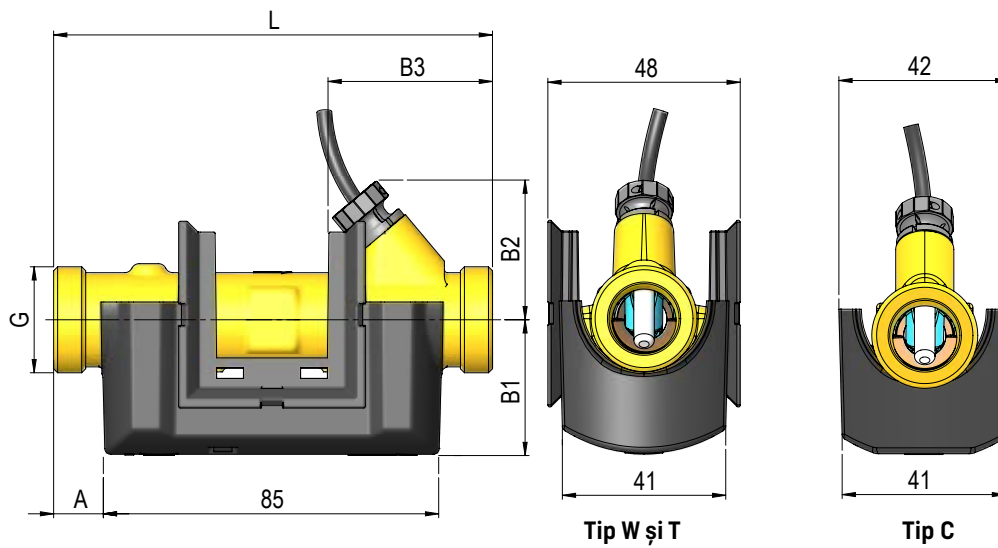
Senzor de temperatură scurt cu imersie directă



Senzor de temperatură cu teacă și racord din material compozit



Debitmetru



Filet	L [mm]	A [mm]	B1 [mm]	B2 [mm]	B3 [mm]	Masa aprox. [kg] *
G $\frac{3}{4}$ B [R $\frac{1}{2}$]	110	12	35	35	40	0,7
G1B [R $\frac{3}{4}$]	130	22	38	38	50	0,8

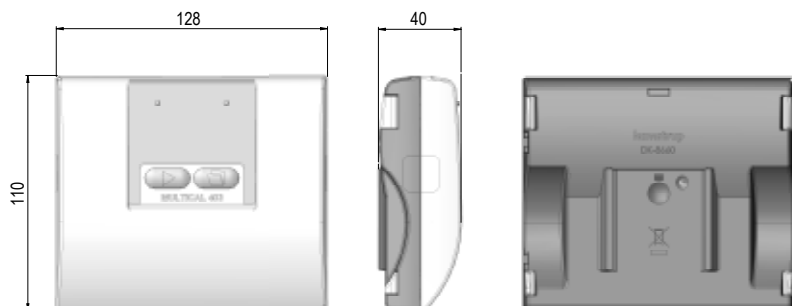
* Masa aprox. se referă la contorul integral format din debitmetru, calculator, pereche de senzori de temperatură și baterii 2xA. Accesoriile furnizate, cum ar fi: racordurile, niplurile și tecile pentru senzorii de temperatură, precum și ambalajul, nu sunt incluse în masa indicată.



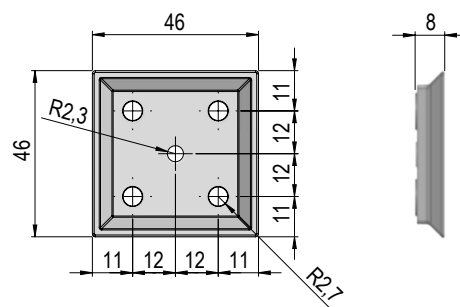
Dimensiuni MULTICAL® 403

Toate dimensiunile sunt in [mm]

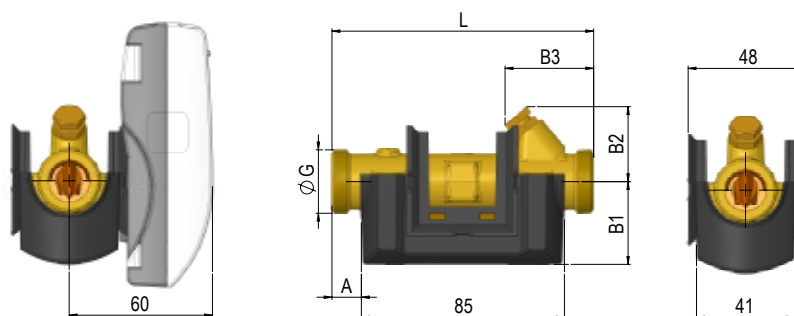
Dimensiunile calculatorului



Suport pentru montaj pe perete



Debitmetru cu racorduri filetate G $\frac{1}{4}$ si G1



Debit nominal q_p [m ³ /h]	Filet G	L	A	B1	B2	B3	Greutatea aproximativa [kg] *
0,6 + 1,5	G $\frac{1}{4}$ B	110	12	35	32	38	0,9
1,5	G $\frac{1}{4}$ B	165	12	35	32	65	1,0
1,5	G1B	130	22	38	32	48	1,0
2,5	G1B	130	22	38	38	48	1,0
0,6 + 1,5	G1B	190	22	38	38	78	1,1
2,5	G1B	190	22	38	38	78	1,2

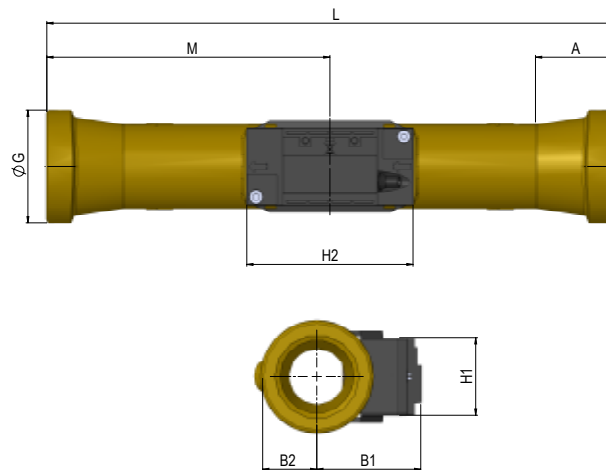
* Greutatea calculatorului, a debitmetrului si a setului de termorezistente cu 3 m de cablu, exclusiv ambalajul.



Dimensiuni MULTICAL® 403

Toate dimensiunile sunt in [mm]

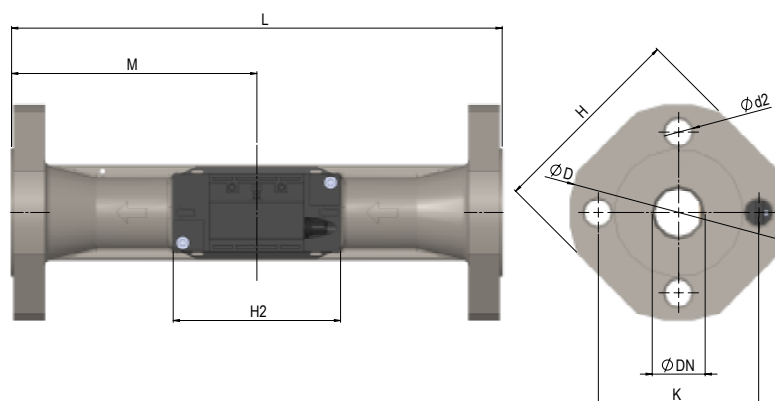
Debitmetru cu racorduri filetate G5/4 si G2



Debit nominal q_p [m ³ /h]	Filet G	L	M	H2	A	B1	B2	H1	Greutatea aproximativa [kg] *
3,5	G5/4B	260	130	88	16	51	20	41	2,0
6	G5/4B	260	130	88	16	53	20	41	2,1
10	G2B	300	150	88	40,2	55	29	41	3,0

* Greutatea calculatorului, a debitmetrului si a setului de termorezistente cu 3 m de cablu, exclusiv ambalajul.

Debitmetru cu DN25, DN40 si DN50 cu flanse



Debit nominal q_p [m ³ /h]	Diametru nominal DN	L	M	H2	D	H	K	Gauri de prindere			Greutatea aproximativa [kg] *
								Cantitate	Filet	d2	
6	DN25	260	130	88	115	106	85	4	M12	14	4,6
10	DN40	300	150	88	150	140	110	4	M16	18	7,5
15	DN50	270	155	88	165	145	125	4	M16	18	8,6

* Greutatea calculatorului, a debitmetrului si a setului de termorezistente cu 3 m de cablu, exclusiv ambalajul.



Date electrice

	MULTICAL® 303		MULTICAL® 403	
Calculator				
Display-ul	LCD – 7 sau 8 caractere, inaltimea caracterului 6,8 mm		LCD – 7 sau 8 caractere, inaltimea caracterului 8,2 mm	
Rezolutie	9999,999 – 99999,99 – 999999,9 – 9999999 99999,999 – 999999,99 – 9999999,9 – 99999999			
Unitati de masura pentru energie	MWh – kWh – GJ			
Data logger (EEPROM)				
Continutul jurnalului	Programabil – Toti registrii pot fi selectati			
Intervalul de inregistrare	Programabil – De la 1 minut la 1 an			
Perioada de inregistrare	Programabil – Implicit: 20 ani, 36 luni, 460 zile, 72 ore			
Jurnal de info coduri (EEPROM)	50 info coduri (Ultimele 50 vor fi afisate pe ecran)			
Ceas/calendar (cu baterie de back-up)	Ceas, calendar, compensare an bisect, data tinta			
Ora de vara/ora de iarna (DST)	Programabil Aceasta functie poate fi dezactivata astfel incat sa se foloseasca "timpul tehnic normal"			
Precizia ceasului	Fara reglare externa: mai mica de 15 min./an Cu reglare externa la 48 de ore: mai mica de 7s fata de ora reala			
Comunicatii de date	Protocol KMP cu CRC16 utilizat pentru comunicatie optica cat si pentru cea cu modulele de baza – și pentru modulele din MULTICAL® 403			
Puterea in senzorii de temp.	< 10 μ W RMS			
Tensiunea de alimentare	3,6 VDC ± 0,1 VDC			
Bateria				
Tip	3,65 VDC 1 x A	3,65 VDC 2 x A	3,65 VDC 1 x D	3,65 VDC 2 x A
Durată de viață * Durata de viață a bateriei este afectată de parametrii de comunicație și configurare ai contorului, precum și de intervalul de transmisie, puterea de transmisie și conținutul datagramelor.	Până la 8 ani la $t_{BAT} < 30\text{ °C}$	Până la 16 ani la $t_{BAT} < 30\text{ °C}$		Până la 9 ani la $t_{BAT} < 30\text{ °C}$
Conținutul de litiu	Aprox. 0,9 g	2 x aprox. 0,9 g	Aprox. 4,9 g	2 x aprox. 0,9 g



Date electrice

Bateria	MULTICAL® 403
Baterie de back-up (pentru ceas in timp real)	3,0 VDC, BR litiu
Durata estimata de viata a bateriei pentru un contor echipat cu modul NB-IoT	Pana la 12 ani (transmitere zilnica), depinzand de locul instalarii si de nivelul de acoperire NB-IoT, denumit "Nivel CE"
Module de alimentare de la retea	230 VAC +15/-30 %, 50/60 Hz 24 VAC ±50 %, 50/60 Hz 24 VDC +75/-25 % [24 VDC doar pentru sursa in comutatie]
Tensiunea de izolare	3,75 kV
Puterea consumata	< 1 W
Back-up	De mare capacitate, activata in cazul opririlor de curent de scurta durata [numai pt. modulele de alimentare 7 si 8]



Date electrice

Masurarea temperaturii MULTICAL® 303 si MULTICAL® 403	t1 Temperatura pe tur	t2 Temperatura pe retur	$\Delta\Theta$ (t1-t2) Masurare pe incalzire	$\Delta\Theta$ (t2-t1) Masurare pe racire	t5 Presetare pentru A1 si A2 (numai MULTICAL® 403)
Domeniul de masurare 2-fire, Pt500 (303-W/C/T) 2-fire, Pt500 (403-W/C/T)	0,01...185,00 °C				
Offset adjustment	± 0.99 K				

Lungimea maxima a cablului (de max. \varnothing 6 mm) Cablul poate fi înlocuit numai la MULTICAL® 403.	Pt500, 2-fire
	2 x 0,25 mm ² : 10 m

Date electrice MULTICAL® 403

Intrari in impulsuri In-A /In-B	Contact electronic	Contact reed
Intrare de impuls	680 k Ω pull-up pentru 3,6 V	680 k Ω pull-up pentru 3,6 V
Impuls ON	< 0,4 V i > 30 ms	< 0,4 V i > 500 ms
Impuls OFF	> 2,5 V i > 30 ms	> 2,5 V i > 500 ms
Frecventa impuls	< 3 Hz	< 1 Hz
Izolarea electrica	Nu	Nu
Lungime max. cablu	25 m	25 m
Cerinte pentru contactul exterior	Pierdere curenta < 1 μ A	

Iesiri in impulsuri C/D	
Tip	Opto FET
Tensiune externa	1...48 VDC/VAC
Curent	< 50 mA
Tensiune reziduala	$R_{ON} \leq 40 \Omega$
Izolarea electrica	2 kV
Lungimea maxima a cablului	25 m



Variante produs MULTICAL® 303

MULTICAL® 303 număr de tip		Date statice inscripționate pe contor 303-x-xx-x-xx				Date dinamice Afișate pe ecran xx-x-xx			
		Tip 303	<input type="checkbox"/>	<input type="checkbox"/>	<input type="checkbox"/>	<input type="checkbox"/>	<input type="checkbox"/>	<input type="checkbox"/>	<input type="checkbox"/>
Senzori de temperatură									
Pt500 - Contor de încălzire		W							
Pt500 - Contor de încălzire/răcire		T							
Pt500 - Contor de răcire		C							
Debitmetru ¹⁾									
q_p [m ³ /h]	Racord	Lungime [mm]	Gama dinamică						
0,6	G½B (R½)	110	100:1	10					
1,5	G½B (R½)	110	100:1	40					
1,5	G1B (R¾)	130	100:1	70					
2,5	G1B (R¾)	130	100:1	A0					
Tip contor									
Contor de încălzire (modul MID B+D)				2					
Contor de încălzire/răcire (modul MID B+D și TS27.02+DK268) ²⁾		$\theta_{hc} = \text{OFF}$		3					
Contor de încălzire, Aprobări Naționale				4					
Contor de răcire (TS27.02+DK268)				5					
Contor de încălzire/răcire (modul MID B+D și TS27.02+DK268) ²⁾		$\theta_{hc} = \text{ON}$		6					
Cod de țară									
Creat de Kamstrup la primirea comenzii				XX					
Set de senzori de temperatură (Pt500)									
	Lungime [mm]	Diametru Ø [mm]	Lungimea cablului [m]						
Senzori de temperatură scurți, cu imersie directă	27,5	-	1,5	51					
Senzori de temperatură scurți, cu imersie directă	27,5	-	3,0	52					
Ø5,0 cu racorduri din material compozit	-	5,0	1,5	61					
Ø5,0 cu racorduri din material compozit	-	5,0	3,0	62					
Ø5,2 cu racorduri din material compozit	-	5,2	1,5	71					
Ø5,2 cu racorduri din material compozit	-	5,2	3,0	72					
Alimentare ³⁾									
Baterie, 1 x A		Durată de viață a bateriei de până la 8 ani		1					
Baterie, 2 x A		Durată de viață a bateriei de până la 16 ani		9					
Comunicații date									
M-Bus, configurabil				20					
Wireless M-Bus, configurabil 868.95 MHz EU				30					

- Debitmetrele sunt aprobate pentru gamele dinamice $q_p; q_i = 250:1$ și $100:1$, dar gama standard este de $100:1$.
Vă rugăm să contactați Kamstrup A/S pentru informații suplimentare.
- In unele state, din cauza legislației naționale, contoarele combinate tip 3 și tip 6 sunt admise și doar cu marcajul MID.
- Durata de viață a bateriei este afectată de parametrii de comunicație și configurare ai contorului, precum și de intervalul de transmisie, puterea de transmisie și conținutul telegramelor de date.
Vă rugăm să contactați Kamstrup A/S pentru o altă configurație.



Configurare MULTICAL® 303

	A	B	CCC	DDD	L	RR	T	VVVV	XXX	YY	ZZZ
Poziția debitmetrului											
Tur	3										
Retur	4										
Unitate de măsură											
GJ	2										
kWh	3										
MWh	4										
Codificare debitmetru											
Rezoluție normală/înalță (7 cifre)			4xx								
Rezoluție înalță (8 cifre)			5xx								
Ecran											
Contor de încălzire				210							
Contor de încălzire/răcire				310							
Contor răcire				510							
Mod de integrare											
Mod adaptativ (4-64 s)					5						
Mod normal (32 s)					6						
Mod rapid (4 s)					7						
Profilul jurnalului de date											
Profilul jurnalului de date standard						30					
Nivel de criptare											
Cheie individuală							3				
Eticheta clientului											
Număr de serie								xxxx			
Configurarea comunicației											
Module de comunicație											
M-Bus (selecție prin cod)									x20		
Wireless M-Bus (selecție prin cod)									x30		
Configurarea sistemului (wM-Bus)											
A se consulta descrierea tehnică - 5512-2701										YY	
Telegramă (M-Bus/wM-Bus)											
A se consulta descrierea tehnică - 5512-2701											ZZZ

Vă rugăm să contactați Kamstrup A/S pentru informații suplimentare despre opțiunile de configurare.



Variante produs MULTICAL® 403

	Date fixe Scrise pe fata contorului 403-X XX X XX –				Date dinamice Afisate pe display XX X XX				
MULTICAL® 403 număr de tip	Tip 403-	□	□□	□	□□	-	□□	□	□□
Set senzori de temperatura									
Furnizat fara senzori de temperatura								00	
Senzori de temperatura Pt500 -2 fire									
Senzori scurți cu imersie directa, 2 buc.		DS 27,5 mm		1,5 m - 3 m				5x	
Senzori scurți cu imersie directa, 2 buc.		DS 38 mm		1,5 m - 3 m				2x	
Senzori de temperatură cu scurtcircuit direct cu racord compozit, 2 buc.		∅5,0 mm		1,5 m - 3 m				6x	
Senzori de temperatură cu scurtcircuit direct cu racord compozit, 2 buc.		∅5,2 mm		1,5 m - 3 m				7x	
Senzori scurți cu imersie directa, 2 buc.		PL ∅5,8 mm		1,5 m - 5 m				8x	
Senzori scurți cu imersie directa, 2 buc.		PL ∅6,0 mm		1,5 m - 5 m				9x	
Sursa de alimentare									
Fara sursa de alimentare								0	
Baterie tip 1 x D								2	
Sursa de alimentare de putere 230 VAC								3	
Sursa de alimentare de putere 24 VAC/VDC								4	
Baterie tip C (1 buc) IoT								6	
Modul de alimentare 230 VAC								7	
Modul de alimentare 24 VAC								8	
Baterie tip 2 x A								9	
Module									
Fara modul									00
Data Pulse, inputs (In-A, In-B)									10
Data Pulse, outputs (Out-C, Out-D)									11
Wired M-Bus, inputs (In-A, In-B)									20
Wired M-Bus, outputs (Out-C, Out-D)									21
Wired M-Bus, Thermal Disconnect *									22
linkIQ/wM-Bus, inputs (In-A, In-B), EU									32
linkIQ/wM-Bus, outputs (Out-C, Out-D), EU									33
wM-Bus, inputs (In-A, In-B), 912,5/915/918,5 MHz									34
Analog outputs 2 x 0/4...20 mA *									40
PQT Controller *									43
Low Power Radio, inputs (In-A, In-B), 434 MHz									50
Low Power Radio GDPR, inputs (In-A, In-B), 434 MHz									51
NB-IoT, inputs (In-A, In-B) **									56
BACnet MS/TP, inputs (In-A, In-B) *									66
Modbus RTU, inputs (In-A, In-B) *									67
BACnet IP, inputs (In-A, In-B) *									81
Modbus/KMP TCP/IP, inputs (In-A, In-B) *									82
READY TCP/IP, inputs (In-A, In-B)									83

* Contorul trebuie alimentat de la retea.

** Contorul va fi prevazut fie cu baterie C-cell IoT, fie cu sursa de alimentare in comutatie.

Va rugam contactati Kamstrup A/S pentru mai multe informatii privind diversele variante.



Configurare MULTICAL® 403

	A	B	CCC	DDD	EE	FF	GG	L	N	PP	RR	T	VVVV
Locul de montaj al debitmetrului													
Tur	3												
Retur	4												
Unitatea de masura													
GJ	2												
kWh	3												
MWh	4												
Codificarea debitmetrului													
Coduri CCC pentru afisare 7 cifre			4xx										
Coduri CCC pentru afisare 8 cifre			5xx										
Display													
Contor de incalzire				210									
Contor combinat de incalzire/racire				310									
Contor de racire				510									
Tarife													
Fara functie tarifara					00								
Tarif de putere					11								
Tarif de debit					12								
Tarif t1-t2					13								
Tarif tur					14								
Tarif retur					15								
Tarif orar					19								
Tarif de volum incalzire/racire					20								
Tarif PQ					21								
Intrari in impulsuri A si B													
10l/imp, numarator 1 (<10 m ³ /h)						24	24						
Tipul integrarii													
Variabila [4-64 s]								1					
Normala [32 s]								2					
Rapida [4 s]								3					
Detectarea pierderilor de apa rece (input A)													
OFF									0				
30 min. fara impulsuri									1				
1 ora fara impulsuri									2				
2 ore fara impulsuri									3				
Durata impulsului la iesirile C si D													
Out-C: V1/4			5,0 ms							73			
Out-C: V1/1			3,9 ms							82			
Out-C: V1/4			22 ms							83			
E1 si V1 sau E3 si V1			32 ms							95			
E1 si V1 sau E3 si V1			100 ms [0,1 s]							96			
iesire controlata pe baza comenzii de date										99			
Profilul jurnalului													
Jurnal de date standard											30		
Nivelul de criptare													
Cheie individuala de criptare												3	
Eticheta consumatorului													
Seria de fabricatie													0000

Contactati Kamstrup A/S pentru informatii suplimentare despre configurarea contorului.



Coduri info afisate

Cifra afisata								Descriere
1	2	3	4	5	6	7	8	
Info	t1	t2	0	V1	0	0	0	
1								Fara alimentare
2								Bateria este aproape descarcata
9 *								Alarma externa (e.g. via KMP)
	1							t1 - peste intervalul de masurare sau deconectat
		1						t2 - peste intervalul de masurare sau deconectat
	2							t1 - sub intervalul de masurare sau scurt-circuitat
		2						t2 - sub intervalul de masurare sau scurt-circuitat
	9	9						Diferenta de temperatura nu este valabila (t1-t2)
				3				V1 - aer in debitmetru
				4				V1 - debitmetru montat invers sensului de curgere
				6				V1>q _s , pentru mai mult de o ora
						8 *		Intrare in impulsuri A - Pierdere de apa in sistem
						9 *		Intrare in impulsuri A - Alarma externa
							8 *	Intrare in impulsuri B - Pierdere de apa in sistem
							9 *	Intrare in impulsuri B - Alarma externa

Exemplu:

1	0	2	0	0	0	9	0	
---	---	---	---	---	---	---	---	--

* Numai MULTICAL® 403

Atentie: Info codurile sunt configurabile si de aceea nu este sigur ca toti parametrii mai sus mentionati sunt disponibili intr-un MULTICAL® 303 sau MULTICAL® 403 dat. Aceasta depinde de codul de tara selectat.

Un info logger salveaza codul info la fiecare schimbare. Este posibila citirea ultimelor 50 de schimbari ale infocodurilor si datele producerii acestora.



Accesorii

Număr de tip	Descriere	MULTICAL® 303	MULTICAL® 403
HC-993-09	Baterie tip AA (2 buc)		X
HC-993-02	Baterie tip D (1 buc)		X
HC-993-06	Baterie tip C (1 buc) IoT		X
HC-993-07	Modul de alimentare 230 VAC		X
HC-993-08	Modul de alimentare 24 VAC		X
HC-993-03	Sursa de alimentare de putere 230 VAC		X
HC-993-04	Sursa de alimentare de putere 24 VAC/VDC		X
2210-061	Garnitură pentru debitmetru, G¾B (R½)/ racorduri 6561-323	X	X
2210-062	Garnitură pentru debitmetru, G1B (R¾)/racorduri 6561-324	X	X
2105-002	Capac de sigilare pentru debitmetru G¾B (R½), albastru	X	X
3026-1148	Capac de sigilare pentru debitmetru G¾B (R½) cu autoblocare, albastru	X	X
3026-517	Capac de etansare pentru senzor de temperatura albastru, 2 buc.	X	X
3026-518	Capac de etansare pentru senzor de temperatura rosu, 2 buc.	X	X
3026-1034	Capac de sigilare pentru senzorul de temperatură cu racord din material compozit Ø5,0 mm/Ø5,2 mm, negru	X	X
3026-655.A	Suport de perete, inclusiv dibluri și șuruburi	X	X
3026-902	Suport pentru montarea MULTICAL® 403 pe suport de perete pentru MULTICAL® 402		X
3026-909	Placa metalica pentru cap optic	X	X
3026-961	Dispozitiv demontare baza		X
3026-962	Dispozitiv demontare suport		X
3130-262	Conector orb cu O-ring	X	X
3130-269	Brida fixare cabluri cu suruburi		X
5000-286	Cablu de alimentare, 1,5 m (2 x 0,75 m²)		X
5000-337	Cablu modul 2 m (2x 0,25 mm²)		X
6556-491	Niplu R½ - M10 pentru senzor scurt de temperatură cu imersie directă	X	X
6556-492	Niplu R¾ - M10 pentru senzor scurt de temperatură cu imersie directă	X	X
6556-570	Robinet cu sferă G¾B cu mufă M10x1, pentru senzor de temperatură, 48 mm	X	
6556-571	G¾B ball valve with M10x1 sensor socket, 54 mm	X	
6699-035	Cablu USB pentru configurarea modulelor de incalzire/racire		X
6699-042	Placa metalica pentru cap optic, 20 buc.	X	X
6699-047	Eticheta modul alimentare MULTICAL® 403/603, 10 buc (2006-681)		X
6699-099	Cap optic pentru citire IR si conector USB	X	X
6699-403	Transformator de 5 VA, de la 230/24 VAC		X
6699-404	Transformator de 10 VA, de la 230/24 VAC		X
6699-405	Transformator de 63 VA, de la 230/12/24 VAC		X
6699-447.E	Antena interna pentru Kamstrup Radio, 434 MHz		X
6699-448	Mini antena triunghiulara pentru module Wireless M-Bus si retea 2G/4G		X
6699-482.E	Antena interna pentru Wireless M-Bus, 868 MHz		X



Accesorii

Interfete de verificare

Număr de tip	Descriere	MULTICAL® 303	MULTICAL® 403
6699-303	Interfata de verificare pentru MULTICAL® 303, Pt500, incalzire/racire [utilizata impreuna cu METERTOOL HCW]	x	
6699-367	Interfata de verificare pentru MULTICAL® 403, Pt100, incalzire/racire [utilizata impreuna cu METERTOOL HCW]		x
6699-366	Interfata de verificare pentru MULTICAL® 403, Pt500, incalzire/racire [utilizata impreuna cu METERTOOL HCW]		x

Pentru informatii suplimentare despre MULTICAL® 303, MULTICAL® 403 si accesorii, consultati descrierea tehnica pe care o gasiti pe [Kamstrup Product Centre](#).

Kamstrup A / S Representative Office

24 Delea Veche Street, Building A, 2nd
office - ground floor
2nd District, Bucharest 024102
Romania
T: +40 724 297 077
ria@kamstrup.com
kamstrup.com