

Formularul ofertei (F3.1)

[Ofertantul va completa acest formular în conformitate cu instrucțiunile de mai jos. Nu se vor permite modificări în formatul formularului, precum și nu se vor accepta înlocuiri în textul acestuia.]

Data depunerii ofertei: "15.06. 2021"

Procedura de achiziție Nr.: [ocds-b3wdp1-MD-1621518963577](#)

Anunț/Invitația de participare Nr.: 21039859

Către: [Direcția Generală Locativ Comunală și Amenajare](#)

[numele deplin al autorității contractante]

Damicom SRL declară că:

[denumirea ofertantului]

a) Au fost examinate și nu există rezervări față de documentele de atribuire, inclusiv modificările nr. _____.

[introduceți numărul și data fiecărei modificări, dacă au avut loc]

b) Damicom SRL se angajează să

[denumirea ofertantului]

presteze, în conformitate cu documentele de atribuire și condițiile stipulate în specificațiile tehnice și preț, următoarele bunuri/servicii:

Lotul 1. Buldozer, 1 buc

[introduceți o descriere succintă a bunurilor/serviciilor]

Suma ofertei fără TVA constituie:

2 481 480 lei 83 bani (doua milioane patru sute optzeci si una mii patru sute optzeci lei 83 bani).

[introduceți prețul pe loturi (unde e cazul) și totalul ofertei în cuvinte și cifre, indicând toate sumele și valutele respective]

Suma ofertei cu TVA constituie:

2 977 777 lei 00 bani (doua milioane noua sute saptezeci si sapte mii sapte sute saptezeci si sapte lei 00 bani).

[introduceți prețul pe loturi (unde e cazul) și totalul ofertei în cuvinte și cifre, indicând toate sumele și valutele respective]

- c) Prezenta ofertă va rămâne valabilă pentru perioada de timp specificată în **FDA3.8.**, începând cu data-limită pentru depunerea ofertei, în conformitate cu **FDA4.2.**, va rămâne obligatorie și va putea fi acceptată în orice moment pînă la expirarea acestei perioade;
- d) În cazul acceptării prezentei oferte, **Damicom SRL**, [denumirea ofertantului] se angajează să obțină o Garanție de bună execuție în conformitate cu **FDA6**, pentru executarea corespunzătoare a contractului de achiziție publică.
- e) Nu sîntem în nici un conflict de interese, în conformitate cu art. 74 din Legea nr. 131 din 03.07.2015 privind achizițiile publice.
- f) Compania semnatară, afiliații sau sucursalele sale, inclusiv fiecare partener sau subcontractor ce fac parte din contract, nu au fost declarate neeligibile în baza prevederilor legislației în vigoare sau a regulamentelor cu incidență în domeniul achizițiilor publice.

Semnat: _____

[semnătura persoanei autorizate pentru semnarea ofertei]

Nume: Munteanu Ilie

În calitate de: Director

[funcția oficială a persoanei ce semnează formularul ofertei]

Ofertantul: Damicom SRL

Adresa: mun.Chisinau str. Muncesti 426/3

Data: 15 iunie 2021



Specificații tehnice (F4.1)

[Acest tabel va fi completat de către ofertant în coloanele 3, 4, 5, 7, iar de către autoritatea contractantă – în coloanele 1, 2, 6, 8]

Numărul procedurii de achiziție: ocds-b3wdp1-MD-1621518963577	Data: 15.06.2021	Alternativa:
Denumirea procedurii de achiziție: Licitatie deschisa Buldozer	Lot: 1	Pagina__din__

Denumirea bunurilor	Modelul articolului	Țara de origine	Producătorul	Specificarea tehnică deplină solicitată de către autoritatea contractantă	Specificarea tehnică deplină propusă de către ofertant	Standarde de referință
2	3	4	5	6	7	8
Cod CPV-43200000-5						
Lotul 1. Buldozer						
Buldozer	B11.6000 E	Rusia	Управляющий	Conform descrierii din anexa nr.1	<p>Buldozer pe șenile cu transmisie hidromecanică. Masa – 19000 kg Tip lamă – emisferică cu hidrocombinare Volumul de prindere a lamei –7,5 m3 Tipul motorului: Diesel, 6 cilindri Puterea motorului: 190 CP Turații motor –1800 Consumul combustibil pe ora la sarcină de 60% - 25 litri Capacitatea rezervorului pentru combustibil –340 litri Sistemul de pornire a motorului – demaror electric Dimensiuni:</p>	!

					<p>Дорожный просвет с непогруженными грунтозацепами, мм.....435±5 Макс. преодолеваемая крутизна, подъем (спуск), град / склон, град...30 / 20 Глубина преодолеваемого брода, мм, не более.....750</p>	
Total lot 1						
TOTAL						

Semnat: _____ Numele, Prenumele: Muntean Ilie În calitate de: Director
Ofertantul: Damicom SRL Adresa: mun.Chisinau, str. Muncesti 426/3



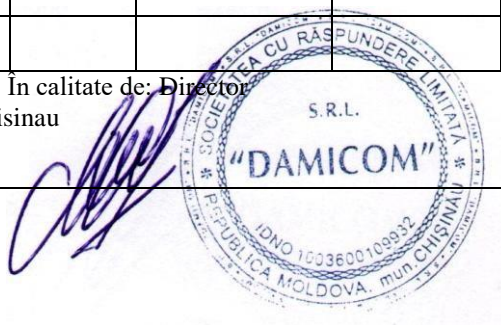
Specificații de preț (F4.2)

[Acest tabel va fi completat de către ofertant în coloanele 5,6,7,8, iar de către autoritatea contractantă – în coloanele 1,2,3,4,9,10]

Numărul procedurii de achiziție: ocds-b3wdp1-MD-1621518963577	Data: 15.06.2021	Alternativa:
Denumirea procedurii de achiziție: Licitatie deschisa Buldozer	Lot: 1	Pagina__din__

Cod CPV	Denumirea bunurilor	Unitatea de măsură	Cantitatea	Preț unitar (fără TVA)	Preț unitar (cu TVA)	Suma fără TVA	Suma cu TVA	Termenul de Livrare	Clasificație bugetară (IBAN)
1	2	3	4	5	6	7	8	9	10
	Lotul 1								
4320000 0-5	Buldozer	buc	1	2 481480.83	2977777.00	2 481480.83	2 977777.00	60 zile de la semnarea contractului	
	Total lot 1								
	TOTAL								

Semnat: _____ Numele, Prenumele: Muntean Ilie În calitate de: Director
Ofertantul: Damicom SRL Adresa: Muncesti 426/3 mun. Chisinau



15.06.2021

Catre: Direcția Generală Locativ
Comunală și Amenajare

DECLARATIE DE GARANTIE

Prin prezenta SC Damicom SRL in calitate de ofertant la procedura de achizitii nr. [ocds-b3wdp1-MD-1621518963577](#) din 20.05. 2021, denumirea licitatie: Buldozer, declara pe propria raspundere si garanteaza conformitatea si calitatea bunului oferat.

Termenul de gatantie a bunului 24 luni din data livrarii.

Toate cheltuielile aferent repararii si/sau inlocuirii produselor pe perioada de garantie vor fi suportate de catre Damicom SRL, cu exceptia cazurilor cind defectiunile nu sunt acoperite de garantie.

Damicom SRL detine centru de service autorizat de producator, situat pe adresa mun.Chisinau, sos. Muncesti 426/3, si echipa mobila pentru inteventii in teritoriu, dotate cu toate echipamentele si sculele necesare, stoc de piese de schimb si consumabile.

Cu respect Damicom SRL

Director Muntean Ilic



Генеральный директор ООО „ЧТЗ”
С.С. Коркин



APROBAT
prin Ordinul
Ministrului Finanțelor
nr. 145 din 24 noiembrie 2020

DECLARAȚIE
privind confirmarea identității beneficiarilor efectivi și neîncadrarea acestora în
situația condamnării pentru participarea la activități ale unei organizații sau
grupări criminale, pentru corupție, fraudă și/sau spălare de bani.

Subsemnatul, Muntean Ilie reprezentant împuternicit al Damicom SRL
(denumirea operatorului economic) în calitate de ofertant/ofertant asociat desemnat
câștigător în cadrul procedurii de achiziție publică nr. [ocds-b3wdp1-MD-1621518963577](#)
din data 20.05.2021, declar pe propria răspundere, sub sancțiunile aplicabile faptei de
fals în acte publice, că beneficiarul/beneficiarii efectivi ai operatorului economic în
ultimii 5 ani nu au fost condamnați prin hotărâre judecătorească definitivă pentru
participarea la activități ale unei organizații sau grupări criminale, pentru corupție,
fraudă și/sau spălare de bani.

Numele și prenumele beneficiarului efectiv	IDNP al beneficiarului efectiv
Muntean Ilie	0960810891341

Data completării: 15.06.2021

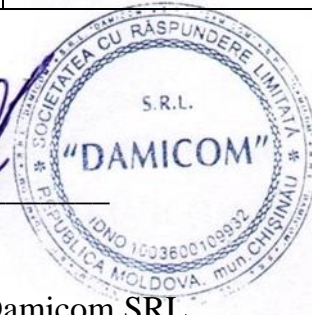
Semnat: _____

Nume/prenume: Muntean Ilie

Funcția: Director

Denumirea operatorului economic Damicom SRL

IDNO al operatorului economic 1003600109932



NR C210/E00599

DAMICOM SRL

27 Aprilie 2020

C E R T I F I C A T

Prin prezentul, Direcția Operațiuni cu Clienții la Centrala B.C. "Moldova-Agroindbank"
S.A. (cod bancar AGRNMD2X) confirmă, că **DAMICOM SRL**
(cod fiscal 1003600109932) deține în bancă următoarele conturi curente:

- Cod IBAN MDL : MD21AG000000002251538790
- Cod IBAN USD : MD10AG000000002251538794
- Cod IBAN EUR : MD80AG000000002251538795
- Cod IBAN RUB : MD15AG000000002251538801
- Cod IBAN RON : MD43AG0000000022511109423

Cu respect,

Manage al Direcției Operațiuni
cu Clienții la Centrala Băncii



Dragunova Alla

Ex: Morari.I
Tel: 022-303-723



I.P. "AGENȚIA SERVICII PUBLICE"
Departamentul înregistrare și licențiere a unităților de drept

EXTRAS
din Registrul de stat al persoanelor juridice

nr. 6925 din 07.04.2021

Denumirea completă: **Societatea cu Răspundere Limitată «DAMICOM»** .
Denumirea prescurtată: **«DAMICOM» S.R.L.** .
Forma juridică de organizare: **Societate cu Răspundere Limitată.**
Numărul de identificare de stat și codul fiscal: **1003600109932.**
Data înregistrării de stat: **15.05.2001.**
Sediul: **MD-2002, sos. Muncești, 271, ap.(of.) 606, mun.Chișinău, Republica Moldova.**
Obiectul principal de activitate:
1 Întreținerea și repararea autovehiculelor;
2 Fabricarea tractoarelor agricole;
3 Fabricarea altor mașini agricole;
4 Alte tipuri de comerț cu amănuntul în magazine nespecializate;
5 Comerțul cu ridicata al mașinilor agricole, echipamentului și furniturilor, inclusiv tractoare;
6 Comerțul cu ridicata al altor mașini și echipamente utilizate în industrie, comerț și transporturi.
Capitalul social: **2721425 lei.**
Administrator: MUNTEAN ILIE,
Asociați:
1. MUNTEAN ILIE 99,80 %
2. MUNTEAN GHEORGHE 0,20 %.

Prezentul extras este eliberat în temeiul art. 34 al Legii nr. 220-XVI din 19 octombrie 2007 privind înregistrarea de stat a persoanelor juridice și a întreprinzătorilor individuali și confirmă datele din Registrul de stat la data de: 07.04.2021.

Specialist coordonator
tel. 022-20-7838



Clichici Elena



REPUBLICA



MOLDOVA

CERTIFICAT DE ÎNREGISTRARE

PRIN PREZENTUL SE CERTIFICĂ, CĂ SOCIETATEA CU
RASPUNDERE LIMITATA "DAMICOM" ESTE ÎNREGISTRATĂ LA
CAMERA ÎNREGISTRĂRII DE STAT

Numărul de indentificare de stat - codul fiscal
1003600109932

Data înregistrării

15.05.2001

Data eliberării

27.12.2004

Bobeica Ion, registrator de stat

*Funcția, numele, prenumele persoanei
care a eliberat certificatul*

semnătura

MD 0008965



НАЦИОНАЛЬНАЯ СИСТЕМА АККРЕДИТАЦИИ РОССИЙСКОЙ ФЕДЕРАЦИИ



**ОРГАН ПО СЕРТИФИКАЦИИ СИСТЕМ МЕНЕДЖМЕНТА
ЮЖНО-УРАЛЬСКОЙ ТОРГОВО-ПРОМЫШЛЕННОЙ ПАЛАТЫ**

Россия, 454080, г. Челябинск, ул. Соли Кривой, 56, тел. +7 (351) 265-54-69, www.tpp74.ru, ютпп.рф
№ РОСС RU.0001.13ИФ07

№ 00007

СЕРТИФИКАТ СООТВЕТСТВИЯ

Выдан: Обществу с ограниченной ответственностью
«Челябинский тракторный завод – УРАЛТРАК»
(ООО «ЧТЗ–УРАЛТРАК»)

Российская Федерация, 454007, Россия, г. Челябинск,
проспект Ленина, 3, офис 1

НАСТОЯЩИЙ СЕРТИФИКАТ УДОСТОВЕРЯЕТ:

система менеджмента качества применительно к
проектированию, разработке, производству, обслуживанию, ремонту,
реализации и утилизации продукции: тракторов и бульдозеров промышленных,
кранов-трубоукладчиков, фронтальных колесных погрузчиков, дорожных
машин на колесном ходу, компакторов, шасси самоходных, двигателей
тракторных, запасных частей к ним, деталей грузовых вагонов,
металлопродукции литейного и кузнечного производства

СООТВЕТСТВУЕТ ТРЕБОВАНИЯМ

ГОСТ Р ИСО 9001-2015 (ISO 9001:2015)

Регистрационный № РОСС RU.ИФ07.К00214

Дата регистрации 20.02.2020 Срок действия до 13.09.2021

Руководитель органа
по сертификации систем
менеджмента

Е.Г. Красноярцева

Председатель комиссии

Е.В. Коган



Дата начала сертификационного цикла 13.09.2018 г.

СМК сертифицирована с 04.12.2002 г.

ВЕРИ



ЧТЗ

2015



ОБЩЕСТВО С ОГРАНИЧЕННОЙ ОТВЕТСТВЕННОСТЬЮ «ЧЕЛЯБИНСКИЙ ТРАКТОРНЫЙ ЗАВОД»

454007, Российская Федерация, г. Челябинск, пр. Ленина, дом 3, офис 109, тел. +7 (351) 773-0-773, +7 (351) 773-0-774, e-mail: cmtip@chtz.ru, www.chtz-uraltrae.ru, www.chtz.ru
ОКПО 36931010, ОГРН 1157456008104, ИНН 7452125336, КПП 745201001

08.06.2015 № 1412
На _____ от _____

Директору
DAMICOM SRL
Muntean I.

Уважаемый Muntean Ilie!

ООО «ЧТЗ», официальный дистрибьютор техники ООО «ЧТЗ-УРАЛТРАК» (Челябинский тракторный завод), уполномочивает «DAMICOM» SRL представить предложение на тендер на бульдозер модели Б11.6000Е. В случае победы на тендере гарантируем поставку бульдозера по договору с компанией «DAMICOM» SRL.

Генеральный директор ООО «ЧТЗ»



С.С. Коркин

Исп.: Мехоношин М.Л.

Тел.: +7 (351) 778-45-51

(Мехоношин)
М.Л.



СЕРТИФИКАТ СООТВЕТСТВИЯ



№ ЕАЭС RU C-RU.MP46.B.00103/20

Серия **RU** № **0214806**

ОРГАН ПО СЕРТИФИКАЦИИ Общество с ограниченной ответственностью "Русский Сертификационный Центр", место нахождения 127055, РОССИЯ, город Москва, ул. Образцова, д. 7, подъезд 1, этаж 3, пом. 305, адрес места осуществления деятельности 127055, Россия, город Москва, ул. Образцова, 7, регистрационный номер RA.RU.11MP46 от 27.01.2015, телефон +74957818083, адрес электронной почты info@russiancert.ru

ЗАЯВИТЕЛЬ ОБЩЕСТВО С ОГРАНИЧЕННОЙ ОТВЕТСТВЕННОСТЬЮ "ЧЕЛЯБИНСКИЙ ТРАКТОРНЫЙ ЗАВОД-УРАЛТРАК", место нахождения: 454007, РОССИЯ, ОБЛАСТЬ ЧЕЛЯБИНСКАЯ, ГОРОД ЧЕЛЯБИНСК, ПРОСПЕКТ ЛЕНИНА, ДОМ 3, ОФИС 1, ОГРН 1027403766830, номер телефона: +73517751760, адрес электронной почты: tractor@chtz.ru

ИЗГОТОВИТЕЛЬ ОБЩЕСТВО С ОГРАНИЧЕННОЙ ОТВЕТСТВЕННОСТЬЮ "ЧЕЛЯБИНСКИЙ ТРАКТОРНЫЙ ЗАВОД-УРАЛТРАК", место нахождения: 454007, РОССИЯ, ОБЛАСТЬ ЧЕЛЯБИНСКАЯ, ГОРОД ЧЕЛЯБИНСК, ПРОСПЕКТ ЛЕНИНА, ДОМ 3, ОФИС 1.

ПРОДУКЦИЯ Бульдозеры типа Б10М, товарного знака ЧТЗ, моделей (смотри Приложение – бланк № 0676667), изготовлена в соответствии с Техническими условиями ТУ 23.108-340-2019. Серийный выпуск.

КОД ТН ВЭД ЕАЭС 8429110090

СООТВЕТСТВУЕТ ТРЕБОВАНИЯМ ТР ТС 010/2011 "О безопасности машин и оборудования"

СЕРТИФИКАТ СООТВЕТСТВИЯ ВЫДАН НА ОСНОВАНИИ протокола № 354/01/20 выдан 10.01.2020 - Испытательная лаборатория продукции "РСЦЕНТР" Общества с ограниченной ответственностью "Русский Сертификационный Центр" RA.RU.21AO14; акта анализа состояния производства 011301-АСП от 13.01.2020; обоснования безопасности Б10М.6100 0000.ОБ-2019 от 29.10.2019. **Схема сертификации:** 1с.

ДОПОЛНИТЕЛЬНАЯ ИНФОРМАЦИЯ стандарты: ГОСТ EN 474-1-2013 «Машины землеройные. Безопасность. Часть 1. Общие требования»; ГОСТ EN 474-2-2012 «Машины землеройные. Безопасность. Часть 2. Требования к бульдозерам»; условия и сроки хранения: Условия и срок хранения, срок службы в соответствии с эксплуатационными документами.

СРОК ДЕЙСТВИЯ С 21.01.2020 **ПО** 20.01.2025

ВКЛЮЧИТЕЛЬНО

Руководитель (уполномоченное лицо) органа по сертификации

(подпись)

Тимко Виктор Яковлевич (Ф.И.О.)

Эксперт (эксперт-аудитор) (эксперты (эксперты-аудиторы))

(подпись)

Корнишев Вячеслав Владимирович (Ф.И.О.)



Beneficiar: Direcția Generală Locativ
 Comunală și Amenajare
Codul fiscal: 1007601010493
Adresa beneficiarului: MD-2012, mun. Chișinău,
 str. M. Eminescu 33

Data: 09 iunie 2021

GARANȚIE DE OFERTĂ
Nr. LD2115900665/805

B.C. „Moldova-Agroindbank” S.A., cu sediul în mun. Chișinău, str. Constantin Tănase 9/1, codul fiscal 1002600003778, cod bancar AGRNMD2X (Garant), a fost informată că **Societatea cu Răspundere Limitată ”DAMICOM”**, codul fiscal 1003600109932 (Ofertant) urmează să înainteze oferta pentru achiziționarea buldozer (Ofertă) conform anunțului de participare nr. **21039859** din **20.05.2021**.

La cererea Ofertantului, noi, B.C. "Moldova-Agroindbank" S.A., prin prezenta, ne angajăm în mod irevocabil să vă plătim orice sumă sau sume ce nu depășesc în total suma de: **25000.00 (douăzeci și cinci mii lei, 00 bani)** la primirea de către noi a primei solicitări din partea Dvs. în scris, însoțite de o declarație în care se specifică faptul că Ofertantul încalcă una sau mai multe dintre obligațiile sale referitor la condițiile Ofertei, și anume:

- și-a retras Oferta în timpul perioadei valabilității Ofertei sau a modificat Oferta după expirarea termenului-limită de depunere a ofertelor; sau
- fiind anunțat de către autoritatea contractantă, în perioada de valabilitate a Ofertei, despre adjudecarea contractului: (i) eșuează sau refuză să semneze formularul contractului; sau (ii) eșuează sau refuză să prezinte garanția de bună execuție, dacă se cere conform condițiilor licitației, ori nu a executat vreo condiție specificată în documentele de atribuire, înainte de semnarea contractului de achiziție.

Această garanție va expira în cazul în care Ofertantul devine ofertant câștigător, la primirea de către noi a copiei înștiințării privind adjudecarea contractului și în urma emiterii Garanției de bună execuție eliberată către Dvs. la solicitarea Ofertantului.

Prezenta garanție intra în vigoare la data de **15.06.2021** și este valabilă până la data de **13.08.2021**, inclusiv. Orice litigiu apărut pe parcursul realizării prezentei garanții va fi soluționat pe calea negocierilor. În cazul când părțile nu vor soluționa litigiile apărute prin negocieri, acestea vor fi soluționate în conformitate cu legislația Republicii Moldova.

Cu respect,

(semnătura)

Numele, prenumele: Dragunova Alla
 Reprezentantul Băncii



Emiterea prezentei Garanții poate
 fi verificată pe pagina web a băncii
www.maib.md, compartimentul Garanții bancare



СЕРТИФИКАТ СООТВЕТСТВИЯ

№ ТС RU C-RU.MP46.B.00175

Серия RU № 0272694

ОРГАН ПО СЕРТИФИКАЦИИ Орган по сертификации продукции Общества с ограниченной ответственностью "Русский Сертификационный Центр", адрес местонахождения: 125315, Российская Федерация, город Москва, Ленинградский проспект, дом 66, фактический адрес: 127055, Российская Федерация, город Москва, улица Образцова, дом 7, телефон: +74957818083, факс: +74957818083, адрес электронной почты: info@russiancert.ru, регистрационный номер RA.RU.11MP46, дата регистрации 27.01.2015, Федеральная служба по аккредитации

ЗАЯВИТЕЛЬ Общество с ограниченной ответственностью «Челябинский тракторный завод – УРАЛТРАК», ОГРН: 1027403766830, Адрес местонахождения: 454007, Российская Федерация, город Челябинск, проспект Ленина, дом 3, Фактический адрес: 454007, Российская Федерация, город Челябинск, проспект Ленина, дом 3, Телефон: +73517751760, Факс: +73517729586, Адрес электронной почты: tractor@chtz.ru

ИЗГОТОВИТЕЛЬ Общество с ограниченной ответственностью «Челябинский тракторный завод – УРАЛТРАК», Адрес местонахождения: 454007, Российская Федерация, город Челябинск, проспект Ленина, дом 3, Фактический адрес: 454007, Российская Федерация, город Челябинск, проспект Ленина, дом 3

ПРОДУКЦИЯ Бульдозеры, типа Б10М, товарного знака ЧТЗ, моделей: Б11.5000ЕР, Б11.5000ЕН, Б11.5000Е, Б11.5000Е1Р, Б11.5000Е1Н, Б11.5000Е1, Б11.5000ВР, Б11.5000ВН, Б11.5000В, Б11.5000ДР, Б11.5000ДН, Б11.5000Д, Б11.6000ЕР, Б11.6000ЕН, Б11.6000Е, Б11.6000Е1Р, Б11.6000Е1Н, Б11.6000Е1, Б11.6000ВР, Б11.6000ВН, Б11.6000В, Б11.6000ДР, Б11.6000ДН, Б11.6000Д, Б11.6000ЕЛ, Б11.6050Е2Р, Б11.6050Е2Н, Б11.6050Е2, Б11.6100Е1Н, Б11Б.6000В6Н1, Б11Б.6000В6, Б11Б.6000Д3, Б11Б.6020В4, Б11Б.6020В4Н1, Б14.6020ЕР, Б14.6020ЕН, Б14.6020Е, Б14.6020ВР, Б14.6020ВН, Б14.6020В, Б14.6020ЕЛ, Б14Б.6020В4Н, Продукция изготовлена в соответствии с ТУ 23.108-276-2016, Серийный выпуск

КОД ТН ВЭД ТС 8429110090

СООТВЕТСТВУЕТ ТРЕБОВАНИЯМ ТР ТС 010/2011 "О безопасности машин и оборудования"

СЕРТИФИКАТ ВЫДАН НА ОСНОВАНИИ акт о результатах анализа состояния производства № 22-АСП от 25.08.2016 - Орган по сертификации продукции ООО «РСЦ» (регистрационный номер аттестата аккредитации RA.RU.11MP46 срок действия с 27.01.2015); протокол испытаний № 9009M-LAB09/16 от 06.09.2016 - Испытательная лаборатория Общества с ограниченной ответственностью "Инвестиционная корпорация" (регистрационный номер аттестата аккредитации RA.RU.21MЭ64 срок действия с 07.12.2015); протокол испытаний № 140 от 08.07.2016 - ООО "ЧТЗ - УРАЛТРАК"; сертификат соответствия № РОСС RU.MP19.H00440 с 17.12.2014 по 16.12.2017 - Орган по сертификации Общество с ограниченной ответственностью «Русский Сертификационный Центр»; протокол № КС 01-08 от 24.06.2008 - Государственное учреждение "Судебно-экспертное учреждение Федеральной противопожарной службы "Испытательная пожарная лаборатория" по Челябинской области"; сертификат соответствия № C-RU.MT14.B.03728 с 11.07.2014 по 10.07.2017 - Орган по сертификации автомобильных изделий «НАМИ-Фонд» НО Межотраслевого фонда «НАМИ - Сертификация автомобильных изделий»; обоснование безопасности Б10М.0000 0000.0Б от 12.04.2016 - ООО «ЧТЗ-УРАЛТРАК»; протоколы испытаний № 148/16 от 18.07.2016 и № 162/16 от 19.08.2016 - Испытательная лаборатория Некоммерческого партнерства «Сертификационный центр автотракторной техники» (регистрационный номер аттестата аккредитации RA.RU.21.MP52 срок действия с 30.04.2015); эксплуатационные документы.

ДОПОЛНИТЕЛЬНАЯ ИНФОРМАЦИЯ Условия и срок хранения, срок службы в соответствии с эксплуатационными документами



Срок действия с 09.09.2016

ПО 08.09.2021

ВКЛЮЧИТЕЛЬНО

 Руководитель (уполномоченное
 лицо) органа по сертификации

В.В. Корнясев
 (инициалы, фамилия)

 Эксперт (эксперт-аудитор)
 (эксперты (эксперты-аудиторы))

Е.В. Дзюбан
 (инициалы, фамилия)



Б11, Б11Б

Бульдозер

Бульдозерно - рыхлительный агрегат



Масса, т до _____ 21,0
Мощность, кВт(л.с) _____ 140(190)

Бульдозеры Б11, Б11Б предназначен для выполнения широкого комплекса работ в строительстве, мелиорации, в горнорудной, нефтяной, газовой и других отраслях промышленности, для выполнения землеройных работ на грунтах I-III категории без предварительного рыхления, грунтов IV категории с предварительным рыхлением.
Бульдозер Б11Б - болотоходная модификация – для работ на грунтах с низкой несущей способностью;
различные виды навесного оборудования: бульдозерное, рыхлительное, тяговая лебёдка и пр.

Бульдозеры Б11, Б11Б вобрала в себя всё лучшее и эффективное в семействе бульдозеров типа Б10М с новыми конструкторско-технологическими решениями: гидромеханическая трансмиссия с модульными планетарными бортовыми редукторами и вынесенными осями прокатки тележек гусениц – это увеличивает ресурс трансмиссии, повышает производительность, облегчает условия труда оператора; каркасная шестигранная кабина с двойными стеклопакетами, с улучшенными шумо-тепло-виброизоляционными свойствами обеспечивает комфорт на рабочем месте оператора; для удобства обслуживания кабина с встроенной в неё защитой ROPS-FOPS откидывается назад гидроподъёмником; оригинальный дизайн создан с применением высокопрочного пластика для облицовки кабины и капота трактора.

ЧЕЛЯБИНСКИЙ ТРАКТОРНЫЙ ЗАВОД - УРАЛТРАК

Россия, 454007, г. Челябинск, пр. Ленина, 3.

Дирекция продаж: - продажи в России: тел.: (351) 773-07-73, 773-07-74; E-mail: tractor@chtz.ru

продажи на экспорт: тел.: (351) 773-07-94, 772-08-30, тел/факс: (351)778-40-40; E-mail: vtf@chtz.ru



Дизайн и технические характеристики могут быть изменены без предварительного уведомления

www.chtz.ru

Список региональных торговых центров и торговых представителей смотри на сайте.

Б11, Б11Б ТЕХНИЧЕСКАЯ ХАРАКТЕРИСТИКА



ДВИГАТЕЛЬ

ДВИГАТЕЛЬ	Тип	Мощность эксплуатацион., кВт (л.с)	Номинальная частота вращения, об/мин
ЯМЗ-236Н-3	6-цилиндр. V - образный	140 (190)	1800
Д180М2	4-цилиндр. рядный	132 (180)	1250



ТРАНСМИССИЯ

Гидромеханическая, с трёхколёсным одноступенчатым гидротрансформатором.
Коробка передач - планетарная, трехскоростная, реверсивная с переключением на ходу.
Бортовые редукторы - планетарные, модульные, двухступенчатые.
Передаточное число.....19,63
Ведущее колесо.....секторное
Уплотнения.....самоподжимные типа «Duo Cone»

Скорость движения при отсутствии буксования, км/ч:

Передача	I	II	III
Передний ход	0...3,88	0...6,90	0...10,86
Задний ход	0...4,83	0...8,56	0...13,48



ХОДОВАЯ СИСТЕМА

Тележки гусениц имеют по 6 опорных катков и направляющие колёса на подшипниках скольжения с уплотнениями типа «Duo Cone», а также по два консольных поддерживающих катка с таким же уплотнением.
Трехточечная подвеска с балансирной балкой и прокачкой гусеничных тележек на вынесенных осях

Модель трактора	Б11	Б11Б
Ширина башмака, мм	500/690	900
Удельное давление агрегата на грунт, МПа не более	0,072	0,035



УПРАВЛЕНИЕ

Механизмы поворота - постоянно замкнутые бортовые фрикционы с металлокерамическими дисками, ленточные тормоза высокой износостойкости с сервированным управлением.



ГИДРАВЛИЧЕСКАЯ СИСТЕМА

Максимальное давление жидкости в гидросистеме (давление настройки предохранительного клапана), МПа.....20

Гидроцилиндры бульдозерного оборудования диаметр/ход поршня, мм:
- для подъема.....100 / 1250
- для перекоса отвала.....160 / 200
Гидроцилиндры рыхлителя диаметр / ход поршня, мм.....160 / 450



РАБОЧЕЕ МЕСТО ОПЕРАТОРА

Одноместная каркасная шестигранная кабина повышенной жесткости, с круговой обзорностью, соответствующая требованиям стандартов ГОСТ (ИСО) по шуму, вибрациям и другим эргономическим показателям.

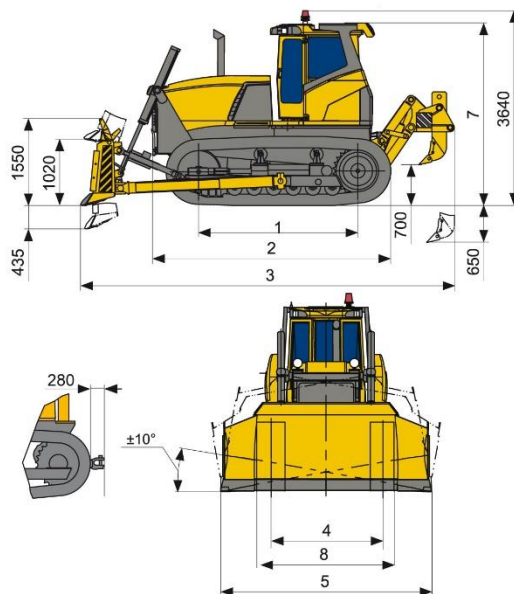


ЭЛЕКТРО-ОБОРУДОВАНИЕ

Номинальное напряжение, В.....24
Генератор 4008.3771-49, мощность, кВт.....2 шт
Аккумуляторные батареи.....6СТ-190А, 2 шт



ГАБАРИТНЫЕ РАЗМЕРЫ



Размер, мм	1	2	3	4	5	7	8
Б11	2880	4282	6670	1880	3310(Е)	3300	2500
Б11Б	3225	4670	5500	2282	4260	3300	3230



МАССА

Масса трактора и агрегата, кг не более:

Модель	Б11	Б11Б
Масса трактора	15900	17200
Масса агрегата с БРО	21000	-
Масса агрегата с БО	-	20900



РАБОЧЕЕ ОБОРУДОВАНИЕ

Тип бульдозерного отвала	Полусферический		Прямой	Прямой поворотный	Сферический (угольный)
	Е	Е1	В	Д	К
Ширина, мм	3310		3420	4280	4245
Объем призмы волочения, м ³	4,75	5,85	4,28	4,0	9,7
Масса, кг	2510	2610	2375	2540	3045

ТИП РЫХЛИТЕЛЯ	Однозубый Н	Трехзубый Р
Число зубьев	1	3
Заглубление, мм	650	
Масса, кг	1555	2245

ЗАДНИЕ ПРИЦЕПНЫЕ УСТРОЙСТВА:

- жесткое прицепное устройство;
- маятниковое прицепное устройство.

СПЕЦИАЛЬНОЕ РАБОЧЕЕ ОБОРУДОВАНИЕ:

- лебедка тяговая ЛТ25;
- другое навесное и прицепное оборудование.

CERTIFICAT
privind lipsa sau existența restanțelor față de bugetul public național

Nr.
№ A2110054

din
от 10.06.2021

1. Destinația / Назначение

AGENȚIA ACHIZIȚII PUBLICE

2. Date despre contribuabil / Информация о налогоплательщике

Denumirea Наименование	Codul fiscal / Numărul de identificare Фискальный код / Идентификационный номер
DAMICOM S.R.L.	1003600109932
Adresa sediului de bază (strada, numărul) Адрес основного месторасположения (улица, номер)	Codul - Denumirea localității Код - Наименование населенного пункта
Muncesti sos. nr.271 of.606	0110-SEC.BOTANICA

3. Atestarea lipsei sau existenței restanțelor conform datelor Sistemului Informațional Automatizat /
Подтверждение отсутствия или наличия недоимки согласно данных Информационной автоматизированной системы

La data emiterii prezentului certificat restanța față de bugetul public național constituie/ На дату выдачи данной справки недоимка перед национальным публичным бюджетом составляет:
0,00 lei/лей.

4. Valabil pînă la / Действителен до 25.06.2021

5. Autentificarea Serviciului Fiscal de Stat / Подтверждение Государственной налоговой службы




Semnătura/Подпись

ANA STOICOV
Numele și prenumele/Фамилия и имя

Este extras din Sistemul Informațional al SFS SIA „Contul curent al contribuabilului”// 10.06.2021 ora 17:33:19
cu aplicarea prevederilor pct. 82-83 Ordin IFPS nr.400 din 14.03.2014 (Monitorul Oficial 72-77/399, 28.03.2014)

NOTA (60 703,94)





ЧТЗ

2015



ОБЩЕСТВО С ОГРАНИЧЕННОЙ ОТВЕТСТВЕННОСТЬЮ «ЧЕЛЯБИНСКИЙ ТРАКТОРНЫЙ ЗАВОД»

454007, Российская Федерация, г. Челябинск, пр. Ленина, дом 3, офис 109, тел. +7 (351) 773-0-773, +7 (351) 773-0-774, e-mail: cmip@chtz.ru, www.chtz-uraltrac.ru, www.chtz.ru
ОКПО 36931010, ОГРН 1157456008104, ИНН 7452125336, КПП 745201001

08.06.2015 № 1413
На _____ от _____

ГЛАВНОЕ УПРАВЛЕНИЕ
ЖИЛИЩНО-КОММУНАЛЬНОГО
ХОЗЯЙСТВА И БЛАГОУСТРОЙСТВА

Уважаемый Директор

Настоящим письмом направляем подтверждение в соответствии с которым осуществляется гарантийное обязательство по отношению к поставляемой продукции.

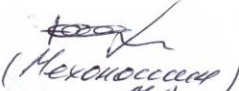
Гарантийный срок 24 месяца со дня поставки.

Генеральный директор

С.С. Коркин

Исп.: Мехоношин М.Л.
Тел.: +7 (351) 778-45-51




(Мехоношин М.Л.)

