

Client

Date tehnice

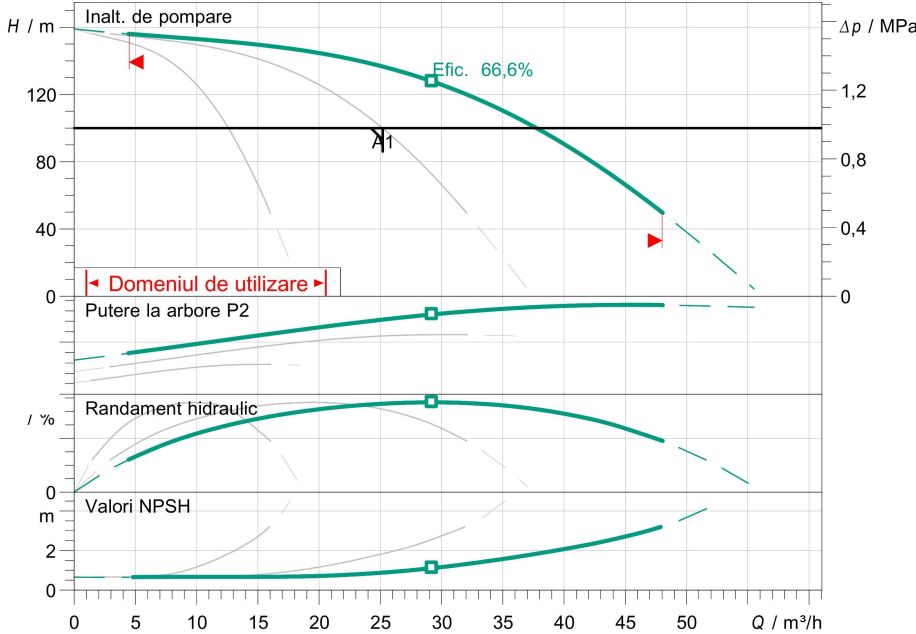
**Modul cu mai multe pompe
COR-3 Helix V 1015 MIDA Modbus 5,5 kW**

Denumirea proiectului Untitled project 2022-12-12 09:49:48.441

Nr. proiect
Loc de montaj
Nr. pozitie client

Data 12.12.2022

Caracteristici



Datele cerute

Debit	25,20 m³/h
Inaltime de pompare	100,00 m
Fluidul vehiculat	Apa 100 %
Temperatura fluidului pompat	20,00 °C
Densitate	998,30 kg/m³
Viscozitate cinematica	1,00 mm²/s

Date hidraulice (punct de lucru)

Debit	28,64 m³/h
Inaltime de pompare	129,12 m
Putere la arbore P2	15,14 kW

Date produs

Modul cu mai multe pompe	
COR-3 Helix V 1015/K/CC-01	
Comanda	Cu convertizor de frecvență
Numarul de pompe	3
Presiunea max. de lucru	1,6 MPa
Presiune de alimentare max.	1 MPa
Temperatura fluidului pompat	3 °C ... +50 °C
Max. temperatura ambianta	40 °C
Grad de protecție motor	IP55
Grad de protecție panou de alarmare	IP54
Vas sub presiune cu membrană	yes
Senzor de oprire la lipsa apei	no

Date motor

Motor nivel de eficiență	IE3
Alimentare electrică	3~ 400 V / 50 Hz
Toleranță admisibilă tensiune	+/-10 %
Turație nominală	2900 1/min
Puterea nominala P2	5,50 kW
Intensitate nominală	10,50 A
Factor de putere	0,86
Randament	
50%/ 75% / 100%	87,1/89/89,2%
Clasă de izolație	F
Protecția motorului	yes

Cote racord

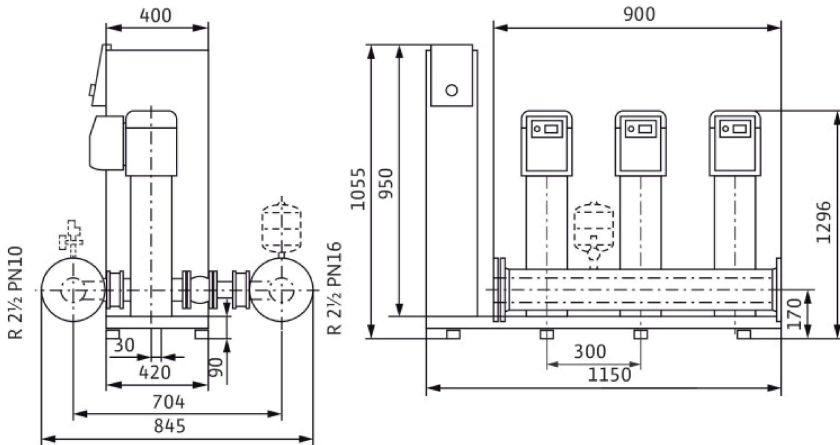
Racord conductă la aspirație	R 2½, PN 10
Racord conductă pe refulare	R 2½, PN 16

Materiale

Carcasă pompă	1.4301
Rotor hidraulic	1.4307
Arbore	1.4301
Garnitură arbore	Q1BE3GG
Material etanșare	EPDM
Material conducte	1.4404

Informații privind comanda

Greutate aprox.	475 kg
Nr. articol	2534187



Dimensiuni

mm

H	1900	L	900	P3	450
H1	185	L1	300	P4	25
HP	1395	LS	800	X	900
H3	105	P	895	DNs	R 2½, PN 10
HS	1900	P1	754	DNd	R 2½, PN 16