



Camera Înregistrării de Stat

DECIZIE
privind înregistrarea persoanei juridice

04.06.2013

Dosar Nr. 1013600018392

Oficiul Teritorial Chișinău

Prin cererea depusă la 28.05.2013 s-a solicitat înregistrarea
Societatea cu Răspundere Limitată "ALEX STANDARD"

Examinînd actele prezentate:

1. Cerere cu privire la înregistrare din 28.05.2013
2. Decizie privind crearea întreprinderii din 28.05.2013
3. Statut
4. Cerere cu privire la confecționarea ștampilei din 28.05.2013
5. Confirmare a achitării taxelor pentru înregistrare

și constatînd, că sînt respectate cerințele legale ce țin de constituirea și înregistrarea persoanei juridice,
în temeiul art. 11 al Legii nr. 220-XVI din 19.10.2007 privind înregistrarea de stat a persoanelor
juridice și a întreprinzătorilor individuali, registratorul

DECIDE:

1. A admite cererea de înregistrare.
2. A înregistra persoana juridică și a consemna în Registrul de stat al persoanelor juridice următoarele
date:

Numărul de identificare de stat: 1013600018392 din 04.06.2013

Forma juridică de organizare: Societate cu răspundere limitată

Denumirea: Societatea cu Răspundere Limitată "ALEX STANDARD"

Sediul: MD-2009, str. Alecsandri Vasile, 77, ap.(of.) 2, mun. Chișinău, Republica Moldova

Administrator: BOJENCO GALINA, anul nașterii 23.01.1940, locul nașterii Iaroslavl, Rusia, CA
BULETIN DE IDENTITATE AL CETĂȚEANULUI RM A 42021870 eliberat la data
de 24.11.1997, codul de identitate 0972111420151, domiciliu: MD-2028, str.
Academiei, 6/1, ap. 33, mun. Chișinău, Republica Moldova

Genurile principale de activitate:

1. Comerțul cu ridicata al altor produse nealimentare de larg consum
2. Comerțul cu amănuntul al mărfurilor pentru sport și turism
3. Comerțul cu ridicata al altor mașini și echipamente utilizate în industrie, comerț și
transporturi
4. Comerțul cu ridicata al mobilei, covoarelor și pardoselilor pentru podea, al mărfurilor de uz
casnic neelectrice
5. Comerțul cu amănuntul neefectuat prin magazine
6. Comerțul cu ridicata al îmbrăcămintei și încălțăminte
7. Comerțul cu amănuntul al îmbrăcămintei
8. Alte tipuri de comerț cu ridicata
9. Comerțul cu ridicata al altor produse intermediare

Capitalul social: 5400 lei.

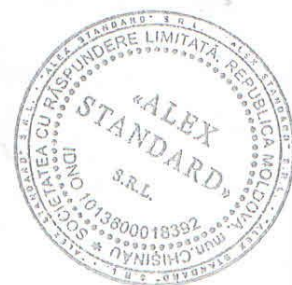
Fondator(i):

1. BOJENCO ALEXEI, anul nașterii 09.09.1970, locul nașterii mun. Chișinău, Republica Moldova, CA BULETIN DE IDENTITATE AL CETĂȚEANULUI RM A 42039825 eliberat de of. SEDP CHIȘINĂU BOTANICA la data de 01.06.1998, codul de identitate 0961107543688, domiciliu: MD-2072, str. Cuza-Vodă bd., 25/2, ap. 33, mun. Chișinău, Republica Moldova, parte socială în valoare de 5400 lei (100,00%)

Termenul de activitate al întreprinderii este nelimitat.

3. Prezenta Decizie este întocmită în două exemplare, care au aceeași valoare juridică, dintre care un exemplar se păstrează la Camera Înregistrării de Stat în dosarul de evidență al persoanei juridice, iar celălalt se eliberează solicitantului.

Registrator





Camera Înregistrării de Stat

DECIZIE
privind înregistrarea modificărilor datelor din
Registrul de stat al persoanelor juridice

27.06.2014

Dosar Nr. 1013600018392

Oficiul Teritorial Chișinău

Prin cererea depusă la 20.06.2014 s-a solicitat înregistrarea modificărilor în datele înscrise în Registrul de stat al persoanelor juridice privind schimbarea administratorului persoanei juridice Societatea cu Răspundere Limitată "ALEX STANDARD".

Examinînd actele prezentate:

1. Cerere din 20.06.2014
2. Decizia asociațului privind schimbarea administratorului din 19.06.2014
3. Ordin de încasare a platilor din 20.06.2014

și constatînd, că sînt respectate cerințele legale ce țin de înregistrarea modificărilor, în temeiul art. 11 și 16 al Legii nr. 220-XVI din 19.10.2007 privind înregistrarea de stat a persoanelor juridice și a întreprinzătorilor individuali, registratorul

DECIDE:

1. A admite cererea de înregistrare a modificărilor.

2. A înregistra și a consemna în Registrul de stat al persoanelor juridice datele referitor la organul executiv al persoanei juridice Societatea cu Răspundere Limitată "ALEX STANDARD", înscrisă în Registrul de stat al persoanelor juridice cu Nr. 1013600018392 din 04.06.2013 după cum urmează:

Administrator a schimba în

BOJENCO ANNA, anul nașterii 21.01.1984, locul nașterii mun. Chișinău, Republica Moldova, buletin de identitate al cetățeanului RM B 02011576 eliberat la data de 12.03.2014, codul de identitate 2000002129084, domiciliu: MD-2014, str. Miron Costin, 19/6, ap. 88, mun. Chișinău, Republica Moldova

3. Prezenta Decizie este întocmită în două exemplare, care au aceeași valoare juridică, dintre care un exemplar se păstrează la Camera Înregistrării de Stat în dosarul de evidență al persoanei juridice, iar celălalt se eliberează solicitantului.

Registrator



Iovu Galina



I.P. "AGENȚIA SERVICII PUBLICE"

Departamentul înregistrare și licențiere a unităților de drept

EXTRAS

din Registrul de stat al persoanelor juridice

nr. 11573 din 11.06.2021

Denumirea completă: **Societatea cu Răspundere Limitată «ALEX STANDARD».**

Denumirea prescurtată: **«ALEX STANDARD» S.R.L.**

Forma juridică de organizare: **Societate cu Răspundere Limitată.**

Numărul de identificare de stat și codul fiscal: **1013600018392.**

Data înregistrării de stat: **04.06.2013.**

Sediul: **MD-2009, str. Vasile Alecsandri, 77, ap.(of.) 2, mun.Chișinău, Republica Moldova.**

Obiectul principal de activitate:

1 Comerțul cu ridicata al altor produse nealimentare de larg consum;

2 Comerțul cu amănuntul al mărfurilor pentru sport și turism;

3 Comerțul cu ridicata al altor mașini și echipamente utilizate în industrie, comerț și transporturi;

4 Comerțul cu ridicata al mobilei, covoarelor și pardoselilor pentru podea, al mărfurilor de uz casnic neelectrice;

5 Comerțul cu amănuntul neefectuat prin magazine;

6 Comerțul cu ridicata al îmbrăcăminte și încălțăminte;

7 Comerțul cu amănuntul al îmbrăcăminte;

8 Alte tipuri de comerț cu ridicata;

9 Comerțul cu ridicata al altor produse intermediare.

Capitalul social: **5400 lei.**

Administrator: BOJENCO ANNA,

Asociați:

1. BOJENCO ALEXEI 100 %.

Prezentul extras este eliberat în temeiul art. 34 al Legii nr. 220-XVI din 19 octombrie 2007 privind înregistrarea de stat a persoanelor juridice și a întreprinzătorilor individuali și confirmă datele din Registrul de stat la data de: 11.06.2021.

Specialist coordonator
tel. 022-207837



Frantuz Marina



EB 0366579



BC „MOLDINDCONBANK” S.A.

Sucursala „Centru”

Republica Moldova, MD-2012
mun. Chișinău, str. Armenească, 38
Tel.: (373 22) 57-67-66
Fax: (373 22) 57-67-14

Data 04.05.2021
Nr. 01/03-02/18

Республика Молдова, MD-2012
мун. Кишинэу, ул. Арменяска, 38
Тел.: (373 22) 57-67-66
Факс: (373 22) 57-67-14

CERTIFICAT

B.C. „Moldindconbank” S.A., confirmă că **„Alex Standard” S.R.L.**, IDNO **1013600018392**, la data de **4 mai 2021 10:38** deține următoarele conturi bancare:

Nr	IBAN	Valuta
1	MD05ML000000022516091385	MDL
2	MD05ML000000022516091385	USD
3	MD05ML000000022516091385	EUR

Director
BC „Moldindconbank” S.A.
sucursala Centru



EEI

Ion Arhip

Ex.: Natalia Carvovschi-Rusu
Tel: 022576815
ID: 349360C5783

Confidențial – MICB

Atenție! Se interzice deținerea, sustragerea, alterarea, multiplicarea, distrugerea sau folosirea acestui document fără a dispune de drept de acces autorizat!

CERTIFICAT

DE ÎNREGISTRARE A SUBIECTULUI IMPUNERII CU TVA

0208657

SUBIECTUL IMPUNERII ÎNREGISTRAT Зарегистрированный субъект налогообложения	
Denumirea Наименование	SOCIETATEA CU RASPUNDERE LIMITATA ALEX STANDARD
Data înregistrării Дата регистрации	01.11.2013
Adresa juridică Юридический адрес	SEC.CENTRU Alecsandri Vasile nr.77 of.2
Codul fiscal Фискальный код	1013600018392
Numărul de înregistrare ca subiect impozabil cu TVA Номер регистрации в качестве субъекта налогообложения НДС	0208657

Tipul activității economice desfășurate în conformitate cu clasificatorul activităților Тип осуществляемой деятельности согласно статистическому классификатору деятельности	51479
--	-------

PRIMA PERIOADĂ FISCALĂ ПЕРВЫЙ НАЛОГОВЫЙ ПЕРИОД			
din от	01.11.2013	pînă la до	30.11.2013

PERIOADĂ FISCALĂ ULTERIOARĂ ПОСЛЕДУЮЩИЙ НАЛОГОВЫЙ ПЕРИОД			
din от	01.12.2013	pînă la до	31.12.2013

LOC PENTRU ȘTAMPILĂ
МЕСТО ДЛЯ ПЕЧАТИ



DATA ANULĂRII ÎNREGISTRĂRII ДАТА АННУЛИРОВАНИЯ РЕГИСТРАЦИИ	
--	--

LOC PENTRU ȘTAMPILĂ
МЕСТО ДЛЯ ПЕЧАТИ



CERTIFICAT
privind lipsa sau existența restanțelor față de bugetul public național

Nr.
№ **A2311138**

din
от **17.07.2023**

1. Destinația / Назначение

Pentru proceduri de achiziții publice

2. Date despre contribuabil / Информация о налогоплательщике

Denumirea Наименование	Codul fiscal / Numărul de identificare Фискальный код / Идентификационный номер
ALEX STANDARD S.R.L.	1013600018392
Adresa sediului de bază (strada, numărul) Адрес основного месторасположения (улица, номер)	Codul - Denumirea localității Код - Наименование населенного пункта
Vasile Alecsandri nr.77 of.2	0130-SEC.CENTRU

3. Atestarea lipsei sau existenței restanțelor conform datelor Sistemului Informațional Automatizat /

Подтверждение отсутствия или наличия недоимки согласно данных Информационной автоматизированной системы

La data emiterii prezentului certificat restanța față de bugetul public național constituie/ На дату выдачи данной справки недоимка перед национальным публичным бюджетом составляет:
0,00 lei/лей.

4. Valabil pînă la / Действителен до 01.08.2023

5. Autentificarea Serviciului Fiscal de Stat / Подтверждение Государственной налоговой службы

Șef interimar Direcție

Funcția/Должность

Digitally signed by Tirsina Elena
Date: 2023.07.17 16:31:13 EEST
Reason: MoldSign Signature
Location: Moldova

Semnătura/Подпись



Elena TÎRSÎNĂ

Numele și prenumele/Фамилия и имя

L.Ș/ М.П.

Executor: **Galina CHIRUNEȚ**
Numele și prenumele/Фамилия и имя

la Regulamentul privind procedurile de achiziție a bunurilor, lucrărilor și serviciilor utilizate în activitatea titularilor de licență din sectoarele electroenergetic, termoelectric, gazelor naturale și a operatorilor care furnizează serviciul public de alimentare cu apă și de canalizare aprobat prin Hotărârea ANRE nr.24/2017 din 26.01.2017

OFERTANT

Alex Standard SRL

(denumirea, numele, prenumele)

INFORMAȚII GENERALE

1. Denumirea/numele Alex Standard SRL
 2. Codul fiscal **1013600018392**
 3. Adresa sediului central Mun Chisinau V Lupu 16
 4. Telefon 079500437 www.alexstandard.md E-mail alexstandard.md@gmail.com
 5. Certificatul de înregistrare dosar nr 101360001839 din 27/06/2014
(numărul, data înregistrării)
 6. Obiectul de activitate, pe domenii: comerțul cu ridicata și amănuntul marfurilor nealimentare de larg consum, etc (în conformitate cu prevederile din statutul propriu)
 7. Licența (certificat) (numărul, data, instituția emitentă, genurile de activitate)
 8. Birourile filialelor/sucursalelor locale, dacă este cazul Mun Chisinau V Lupu 16
 9. Principala piață de afaceri: Republica Moldova
 8. Întreprinderi, filiale, care intră în componență: 0
(denumirea, adresa)
 9. Structuri, întreprinderi afiliate: _____
(denumirea, adresa)
 10. Capitalul propriu la data de întocmire a ultimului bilanț 5 400 mii de lei
(de indicat valoarea și data)
 11. Numărul personalului scriptic 3 persoane, din care muncitori 3 persoane.
 12. Numărul personalului care va fi încadrat în realizarea contractului 3 persoane, din care muncitori 3 persoane, inclusiv:
Manageri
(de indicat profesiile și categoriile de calificare)
 13. Datoriile totale ale operatorului economic 0 mii lei,
inclusiv: față de buget 0 mii lei
- Data completării:
23.05 2021 Bojenco Anna _____
(Numele, prenumele și funcția persoanei autorizate să reprezinte operatorul economic)

CERERE DE PARTICIPARE

Către [RED-Nord](#)

(denumirea autorității contractante și adresa completă)

Stimați domni,

Ca urmare a anunțului/invitației de participare/de preselecție apărut în Buletinul achizițiilor publice și/sau Jurnalul Oficial al Uniunii Europene, 21084771 din 13.07.2023 (ziua/luna/anul), privind aplicarea procedurii pentru atribuirea contractului privind Achiziționarea Sigilii unice identificabile pentru evidența energiei electrice (denumirea contractului de achiziție publică), noi Alex Standard SRL (denumirea/numele ofertantului/candidatului), am luat cunoștință de condițiile și de cerințele expuse în documentația de atribuire și exprimăm prin prezenta interesul de a participa, în calitate de ofertant/candidat, neavând obiecții la documentația de atribuire.

Data completării 28.07.23 Cu stimă,

Ofertant/candidat
Alex Standard SRL
(semnătura autorizată)



DECLARAȚIE PRIVIND ELIGIBILITATEA

1. Subsemnatul, Bojenco Anna Director Alex Standard SRL (numele, prenumele și funcția reprezentantului operatorului economic) 1013600018392 V Lupu 16, Chisinau Denumirea și adresa operatorului economic declar pe propria răspundere că materialele și informațiile furnizate beneficiarului sunt corecte și înțeleg că beneficiarul are dreptul de a solicita, în scopul verificării și al confirmării informației și a documentelor care însoțesc oferta, orice informații suplimentare privind eligibilitatea noastră, precum și experiența, competența și resursele de care dispunem.

2. Prezenta declarație este valabilă până la data de 05.09.23 (se indică data expirării perioadei de valabilitate a ofertei)

Data completării 27.07.23 Cu stimă,

Ofertant/candidat
Alex Standard SRL



(semnătura autorizată)

Formularul ofertei (F3.1)

[Ofertantul va completa acest formular în conformitate cu instrucțiunile de mai jos. Nu se vor permite modificări în formatul formularului, precum și nu se vor accepta înlocuiri în textul acestuia.]

Data depunerii ofertei:

“28” iulie 2023

Licitația Nr.: **achiziție publică privind achiziționarea sigiliilor unice identificabile**

Către: [RED-Nord](#)

[numele deplin al autorității contractante]

Alex Standard SRL declară că:

[denumirea ofertantului]

- a) Au fost examinate și nu există rezervări față de documentele de licitație, inclusiv modificările nr. _____
[introduceți numărul și data fiecărei modificări, dacă au avut loc]
- b) **Alex Standard SRL** se angajează să
[denumirea ofertantului]
furnizeze/presteze, în conformitate cu documentele de licitație și condițiile stipulate în specificațiile tehnice și preț, următoarele bunuri **SIGILII DIN PLASTIC**
[introduceți o descriere succintă a bunurilor]
- c) Suma totală a ofertei fără TVA constituie:
Lot 1 sigilii unice identificabile cantitatea 250 000 mii buc
Pretul sigiliul din plastic este 350 000 lei 00 bani fara TVA
Lot sirma in polimer 125 000 lei 00 bani fara TVA
Suma totală a ofertei cu TVA constituie:
Lot 1 sigilii unice identificabile 250 000 mii buc
Pretul sigiliul din plastic este 420 000 lei, 00 bani cu TVA
Lot sirma in polimer 150 000 lei, 00 bani cu TVA
- d) Prezenta ofertă va rămâne valabilă pentru perioada de timp specificată în **FDA4.7.**, începând cu data-limită pentru depunerea ofertei, în conformitate cu **FDA5.2.**, va rămâne obligatorie și va putea fi acceptată în orice moment pînă la expirarea acestei perioade;
- e) În cazul acceptării prezentei oferte, Alex Standard SRL se angajează să obțină o Garanție de bună execuție în conformitate cu **FDA7**, pentru executarea corespunzătoare a contractului de achiziție publică.
- f) Nu sîntem în nici un conflict de interese, în conformitate cu punctul **IPO5.4**.
- g) Compania semnatară, afiliații sau sucursalele sale, inclusiv fiecare partener sau subcontractor ce fac parte din contract, nu au fost declarate neeligibile în baza prevederilor legislației în vigoare sau a regulamentelor cu incidență în domeniul achizițiilor publice, în conformitate cu punctul **IPO5.5**.

Nume:Bojenco Ana

În calitate de: Director

[funcția oficială a persoanei ce semnează formularul ofertei]

Ofertantul: Alex Standard SRL

Adresa:V lupu 16



A handwritten signature in blue ink, appearing to be "Bojenco Ana".

Graficul

Sigiliile vor fi livrate la depozitul S.A. „RED-Nord” mun. Bălți, str. Ștefan cel Mare 180 A

I tranșă - timp de 30 zile de la data semnării contractului 100 000 buc.

II tranșă - timp de 60 zile de la I tranșă 150 000 buc.

Data completării 27.07.23 Cu stimă,

Ofertant/candidat
Alex Standard SRL



A handwritten signature in blue ink, consisting of several fluid, overlapping strokes.

(semnătura autorizată)

**FORMULARUL STANDARD AL DOCUMENTULUI UNIC
DE ACHIZIȚII EUROPEAN**

1. Documentul unic de achiziții europene, (în continuare, DUAЕ) este o declarație pe proprie răspundere, prin care operatorul economic confirmă îndeplinirea criteriilor de calificare și selecție necesare în cadrul procedurilor de achiziție publică în Republica Moldova.
2. Formularul este completat, semnat electronic și transmis autorității contractante la depunerea ofertei.
3. Un DUAЕ depus de către operatorul economic în cadrul unei proceduri de achiziție publică anterioară poate fi reutilizat, cu condiția ca informațiile cuprinse în formular să fie corecte și valabile la data depunerii acestuia.
4. Ofertantul care prezintă în DUAЕ informații false sau documentele justificative prezentate nu confirmă informația indicată în documentul prezentat este exclus din procedura de achiziție publică și/sau poate răspunde conform legislației.
5. Formularul DUAЕ este constituit din 7 capitole, și anume:
 - 1) Capitolul I. Informații privind procedura de achiziție publică și autoritatea/entitatea contractantă;
 - 2) Capitolul II. Informații referitoare la operatorul economic;
 - 3) Capitolul III. Motive de excludere din cadrul procedurii de achiziție publică;
 - 4) Capitolul IV. Criteriile de calificare și selecție a operatorilor economici;
 - 5) Capitolul V. Indicații generale pentru criteriile de selecție a operatorilor economici;
 - 6) Capitolul VI. Preselecția candidaților pentru procedura de atribuire a contractului de achiziție publică;
 - 7) Capitolul VII. Declarații finale.
6. Prezentarea formularului DUAЕ la depunerea ofertei care nu este conform cu cerințele stabilite în Documentația de atribuire duce la respingerea ofertei.

Capitolul I. Informații privind procedura de achiziție publică și autoritatea/entitatea contractantă

Compartimentul se completează doar de către autoritatea/entitatea contractantă.

Cod poziție	Conținutul cerinței	Răspuns
1	2	3
A. Informații despre publicare		
1A.1	Numărul anunțului/invitației publicate în Buletinul achizițiilor publice, și după	Invitație de participare nr Achizitia sigiilor identificabile

	caz numărul anunțului publicat în Jurnalul Oficial al Uniunii Europene	
B. Identitatea autorității/entității contractante		
1B.1	Denumirea autorității/entității contractante	RED-Nord.
1B.2	Număr unic de identificare (IDNO) a autorității/entității contractante	1003602006563

Capitolul II. Informații referitoare la operatorul economic

Compartimentul se completează doar de către operatorii economici.

Cod poziție	Conținutul cerințelor	Răspuns
1	2	3
A. Informații privind operatorul economic		
2A.1	Denumirea operatorul economic	Alex Standard SRL
2A.2	Țara	MOLDOVA
2A.3	Cod poștal	MD 2009
2A.4	Oraș/Localitate	CHISINAU
2A.5	Adresa juridică	V Alecsandri 77 ap 2
2A.6	Pagina web	www.alexstandard.md
2A.7	Persoana sau persoanele de contact	Ana Bojenco
2A.7.1	<i>Telefon</i>	079500437
2A.7.2	<i>Adresa de e-mail</i>	Alexstandard.md@gmail.com
2A.8	Număr unic de identificare (IDNO/IDNP)	1013600018392
2A.9	Numărul cod TVA	0208657
2A.10	Forma organizatorico-juridică a activității de antreprenoriat	Srl
2A.11	Informația cu privire la numele acționarilor/asociaților/beneficiarului efectiv	
2A.11.1	Numele acționarilor / asociaților	1
2A.11.2	Numele beneficiarului efectiv <i>[beneficiar efectiv – persoană fizică ce deține sau controlează în ultimă instanță o persoană fizică sau juridică ori beneficiar al unei societăți de investiții sau administrator al societății de investiții, ori persoană în al cărei nume se desfășoară o activitate sau se realizează o tranzacție și/sau care</i>	Bojenco Alexei

	<i>deține, direct sau indirect, dreptul de proprietate sau controlul asupra a cel puțin 25% din acțiuni sau din dreptul de vot al persoanei juridice ori asupra bunurilor aflate în administrare fiduciară]</i>	
2A.11.3	Cetățenia beneficiarului efectiv (legătură juridico-politică permanentă a persoanei fizice definite conform poziției 2A.11.2)	md
2A.12	Operatorul economic este: <ul style="list-style-type: none"> • întreprindere mică • întreprindere mijlocie • și altele 	• întreprindere mică
2A.13	În cazul în care achiziția este rezervată: operatorul economic este un atelier protejat sau o întreprindere socială, sau va asigura executarea contractului în contextul programelor de angajare protejată?	<input checked="" type="checkbox"/> Da <input type="checkbox"/> Nu
2A.13.1	<i>Dacă da, care este procentul corespunzător de lucrători cu dizabilități sau defavorizați?</i>	număr
2A.13.2	<i>Specificați cărei sau căror categorii de lucrători cu dizabilități sau defavorizați le aparțin angajații în cauză?</i>	/text/
2A.14	Operatorul economic participă la procedura de achiziții publice împreună cu alți operatori economici?	<input type="checkbox"/> Da <input checked="" type="checkbox"/> Nu
2A.14.1	<i>Dacă Da, precizați rolul operatorului economic în cadrul grupului (lider, responsabil cu îndeplinirea unor sarcini specifice, etc).</i>	/text/
2A.14.2	<i>Numiți operatorii economici care participă la procedura respectivă de achiziție publică.</i>	/text/
2A.14.3	<i>Specificați denumirea grupului participant.</i>	/text/
<i>Notă. Dacă ați răspuns Da la întrebarea 2A.14, asigurați-vă ca operatorii economici menționați să prezinte un formular DUAE separat.</i>		
B. Informații privind reprezentanții operatorului economic		
Indicați numele persoanei (persoanelor) împuternicită (împuternicite) să îl reprezinte pe operatorul economic în scopurile prezentei proceduri de achiziție publică.		
2B.1	Nume și prenume	Bojenco Ana

2B.2	Poziție/acționând în calitate de..	Director
2B.3	Țară	Moldova
2B.4	Telefon	079500437
2B.5	Adresa de e-mail	Alexstandard.md@gmail.com

C. Informații privind utilizarea capacităților altor entități

2C.1	Operatorul economic utilizează capacitățile altor entități pentru a satisface criteriile de selecție prevăzute în capitolul IV, precum și (dacă este cazul) criteriile și regulile menționate în capitolul V de mai jos?	<input type="checkbox"/> Da <input checked="" type="checkbox"/> Nu
------	--	--

Notă. Dacă ați răspuns Da la întrebarea 2C.1, prezentați un formular DUAE separat care să cuprindă informațiile solicitate în secțiunile A și B din capitolul respectiv și din capitolul III pentru fiecare dintre entitățile în cauză, completat și semnat în mod corespunzător de entitățile în cauză. Atragem atenția asupra faptului că trebuie incluși, de asemenea, tehnicienii sau organismele tehnice implicate, indiferent dacă fac sau nu parte din întreprinderea operatorului economic, în special cei care răspund de controlul calității și, în cazul contractelor de achiziții publice de lucrări, tehnicienii sau organismele tehnice la care poate face apel operatorul economic în vederea executării lucrărilor. În măsura în care este relevant pentru capacitatea (capacitățile) specifică (specifice) utilizată (utilizate) de operatorul economic, includeți informațiile prevăzute în capitolele IV și V pentru fiecare dintre entitățile în cauză.

D. Informații privind subcontractanții pe ale căror capacități operatorul economic se bazează

2D.1	Operatorul economic intenționează să subcontracteze vreo parte din contract cu alți operatori economici?	<input type="checkbox"/> Da <input checked="" type="checkbox"/> Nu
2D.1.1	<i>Dacă Da, enumerați subcontractanții propuși.</i>	/text/

Capitolul III. Motive de excludere din cadrul procedurii de achiziție publică

Compartimentul se completează de către operatorii economici.

Cod poziție	Conținutul cerințelor	Răspuns
A. Motive referitoare la condamnări prin hotărârea definitivă a unei instanțe judecătorești		
1	2	3
3A.1	Participare la o organizație criminală. Operatorul economic însuși sau orice persoană care este membru al organismului de administrare, de conducere sau de supraveghere al acestuia sau	<input type="checkbox"/> Da <input checked="" type="checkbox"/> Nu

	care are putere de reprezentare, de decizie sau de control în cadrul acestuia a făcut obiectul unei condamnări pronunțate printr-o hotărâre definitivă pentru participare la o organizație criminală, printr-o condamnare pronunțată cu cel mult cinci ani în urmă sau în care continuă să se aplice o perioadă de excludere prevăzută în mod direct în condamnare?	
3A.2	Corupție. Operatorul economic însuși sau orice persoană care este membru al organismului de administrare, de conducere sau de supraveghere al acestuia sau care are putere de reprezentare, de decizie sau de control în cadrul acestuia a făcut obiectul unei condamnări pentru corupție pronunțate printr-o hotărâre definitivă, printr-o condamnare pronunțată cu cel mult cinci ani în urmă sau în care continuă să se aplice o perioadă de excludere prevăzută în mod direct în condamnare?	<input type="checkbox"/> Da <input checked="" type="checkbox"/> Nu
3A.3	Fraude. Operatorul economic însuși sau orice persoană care este membru al organismului de administrare, de conducere sau de supraveghere al acestuia sau care are putere de reprezentare, de decizie sau de control în cadrul acestuia a făcut obiectul unei condamnări pentru fraudă pronunțate printr-o hotărâre definitivă, printr-o condamnare pronunțată cu cel mult cinci ani în urmă sau în care continuă să se aplice o perioadă de excludere prevăzută în mod direct în condamnare?	<input type="checkbox"/> Da <input checked="" type="checkbox"/> Nu
3A.4	Infracțiuni teroriste sau infracțiuni legate de activitățile teroriste. Operatorul economic însuși sau orice persoană care este membru al organismului de administrare, de conducere sau de supraveghere al acestuia sau care are putere de reprezentare, de decizie sau de control în cadrul acestuia a făcut obiectul unei condamnări pentru infracțiuni teroriste sau infracțiuni legate de activități teroriste, pronunțate printr-o hotărâre definitivă, printr-o condamnare pronunțată cu cel mult cinci ani în urmă sau în care continuă să se aplice o perioadă de excludere prevăzută în mod direct în condamnare?	<input type="checkbox"/> Da <input checked="" type="checkbox"/> Nu
3A.5	Spălare de bani sau finanțarea terorismului. Operatorul economic însuși sau orice persoană	<input type="checkbox"/> Da <input checked="" type="checkbox"/> Nu

	care este membru al organismului de administrare, de conducere sau de supraveghere al acestuia sau care are putere de reprezentare, de decizie sau de control în cadrul acestuia a făcut obiectul unei condamnări pentru infracțiuni teroriste sau infracțiuni legate de activități teroriste, pronunțate printr-o hotărâre definitivă, printr-o condamnare pronunțată cu cel mult cinci ani în urmă sau în care continuă să se aplice o perioadă de excludere prevăzută în mod direct în condamnare?	
3A.6	Exploatarea prin muncă a copiilor și alte forme de trafic de persoane. Operatorul economic însuși sau orice persoană care este membru al organismului de administrare, de conducere sau de supraveghere al acestuia sau care are putere de reprezentare, de decizie sau de control în cadrul acestuia a făcut obiectul unei condamnări pronunțate printr-o hotărâre definitivă pentru exploatare prin muncă a copiilor și alte forme de trafic de persoane, printr-o condamnare pronunțată cu cel mult cinci ani în urmă sau în care continuă să se aplice o perioadă de excludere prevăzută în mod direct în condamnare?	<input type="checkbox"/> Da <input checked="" type="checkbox"/> Nu
3A.7	În cazul că răspunsul este Da pentru cel puțin una din întrebările 3A.1 – 3A.6, puteți furniza dovezi care să arate că măsurile luate sunt suficiente pentru a demonstra fiabilitatea, în pofida existenței unui motiv de excludere?	<input type="checkbox"/> Da <input checked="" type="checkbox"/> Nu
3A.7.1	<i>Dacă Da, descrieți aceste măsuri.</i>	<i>/text/</i>
B. Motive privind plata impozitelor sau/și a contribuțiilor de asigurări sociale		
	Plata impozitelor	
3B.1	Operatorul economic și-a onorat obligațiile cu privire la plata impozitelor, taxelor și contribuțiilor sociale în conformitate cu prevederile legale în vigoare în Republica Moldova sau în țara în care este stabilit?	<input checked="" type="checkbox"/> Da <input type="checkbox"/> nu
3B.1.1	<i>Dacă Nu, în ce mod a fost stabilită obligația cu privire la plata impozitelor, taxelor și contribuțiilor sociale?</i>	<i>/text/</i>
3B.1.2	În cazul în care, încălcarea cu referire la obligațiile privind plata impozitelor, taxelor și contribuțiilor sociale a fost stabilită printr-o hotărâre judecătorească sau administrativă, această decizie este definitivă?	<input type="checkbox"/> Da <input type="checkbox"/> Nu

3B.1.3	<i>În cazul în care, încălcarea cu referire la obligațiile privind plata impozitelor, taxelor și contribuțiilor sociale a fost stabilită printr-o hotărâre judecătorească sau administrativă, precizați data și numărul deciziei.</i>	text/
3B.2	Operatorul economic beneficiază, în condițiile legii, de eşalonarea obligațiilor de plată a impozitelor, taxelor și contribuțiilor de asigurări sociale ori de alte facilități în vederea plății acestora, inclusiv a majorărilor de întârziere (penalităților) și/sau a amenzilor? Notă: <i>Se completează doar în cazul în care ați răspuns Nu, la întrebarea din 3B.1.</i>	<input type="checkbox"/> Da <input type="checkbox"/> Nu
3B.2.1	<i>Dacă Da, operatorul economic este în măsură să furnizeze actul privind eşalonarea obligațiilor de plată a impozitelor, taxelor și contribuțiilor de asigurări sociale ori de alte facilități în vederea plății acestora?</i>	<input type="checkbox"/> Da <input type="checkbox"/> Nu
3B.3	Operatorul economic este în măsură să furnizeze un certificat cu privire la plata impozitelor sau să furnizeze informații privind onorarea obligațiilor fiscale?	<input checked="" type="checkbox"/> Da <input type="checkbox"/> Nu
3B.4	Informațiile privind lipsa/existența restanțelor față de bugetul public național sunt disponibile gratuit pentru autorități, prin accesarea unei baze de date naționale? Dacă da, specificați informația care ar permite verificarea.	Adresa de internet: text/
		Autoritatea sau organismul emitent(ă): text/
		Referința exactă a documentației: text/
C. Includerea în lista de interdicție a operatorilor economici		
3C.1	Operatorul economic este înscris în lista de interdicție a operatorilor economici?	<input type="checkbox"/> Da <input checked="" type="checkbox"/> Nu
3C.1.1	<i>În cazul că răspunsul este Da pentru întrebarea 3C.1, puteți furniza dovezi care să arate că măsurile luate sunt suficiente pentru a demonstra fiabilitatea, în pofida existenței unui motiv de excludere?</i>	<input type="checkbox"/> Da <input type="checkbox"/> Nu
3C.1.2	<i>Dacă Da, descrieți aceste măsuri.</i>	text/
D. Motive legate de insolvabilitate, conflicte de interese sau abateri profesionale		
	Obligațiile aplicabile în domeniul mediului, muncii și asigurărilor sociale	

3D.1	Operatorul economic a încălcat obligațiile în domeniul mediului în ultimii 3 ani?	<input type="checkbox"/> Da <input checked="" type="checkbox"/> Nu
3D.1.1	<i>În cazul că răspunsul este Da pentru întrebarea 3D.1, puteți furniza dovezi care să arate că măsurile luate sunt suficiente pentru a demonstra fiabilitatea, în pofida existenței unui motiv de excludere?</i>	<input type="checkbox"/> Da <input type="checkbox"/> Nu
3D.1.2	<i>Dacă Da, descrieți aceste măsuri.</i>	/text/
3D.2	Operatorul economic a încălcat obligațiile în domeniul social în ultimii 3 ani?	<input type="checkbox"/> Da <input checked="" type="checkbox"/> Nu
3D.2.1	<i>În cazul că răspunsul este Da pentru întrebarea 3D.2, puteți furniza dovezi care să arate că măsurile luate sunt suficiente pentru a demonstra fiabilitatea, în pofida existenței unui motiv de excludere?</i>	<input type="checkbox"/> Da <input type="checkbox"/> Nu
3D.2.2	<i>Dacă Da, descrieți aceste măsuri.</i>	/text/
3D.3	Operatorul economic a încălcat obligațiile în domeniul muncii în ultimii 3 ani?	<input checked="" type="checkbox"/> Nu
3D.3.1	<i>În cazul că răspunsul este Da pentru întrebarea 3D.3, puteți furniza dovezi care să arate că măsurile luate sunt suficiente pentru a demonstra fiabilitatea, în pofida existenței unui motiv de excludere?</i>	<input type="checkbox"/> Da <input type="checkbox"/> Nu
3D.3.2	<i>Dacă Da, descrieți aceste măsuri.</i>	/text/
	Insolvabilitatea	
3D.4	Operatorul economic este în situație de insolvabilitate sau de lichidare a activității antreprenoriale ca urmare a unei hotărâri judecătorești?	<input type="checkbox"/> Da <input checked="" type="checkbox"/> Nu
3D.4.1	<i>În cazul că răspunsul este Da pentru întrebarea 3D.4, puteți furniza dovezi care să arate că măsurile luate sunt suficiente pentru a demonstra fiabilitatea, în pofida existenței unui motiv de excludere?</i>	<input type="checkbox"/> Da <input type="checkbox"/> Nu
3D.4.2	<i>Dacă Da, descrieți aceste măsuri.</i>	/text/
	Active administrate de lichidator	
3D.5	Activele operatorului economic sunt administrate de un lichidator sau de o instanță?	<input type="checkbox"/> Da <input checked="" type="checkbox"/> Nu
3D.5.1	<i>În cazul că răspunsul este Da pentru întrebarea 3D.5, puteți furniza dovezi care să arate că măsurile luate sunt suficiente pentru a demonstra fiabilitatea, în pofida existenței unui motiv de excludere?</i>	<input type="checkbox"/> Da <input type="checkbox"/> Nu
3D.5.2	<i>Dacă Da, descrieți aceste măsuri.</i>	/text/

	Activitățile economice sunt suspendate	
3D.6	Activitățile economice ale operatorului economic sunt suspendate?	<input type="checkbox"/> Da <input checked="" type="checkbox"/> Nu
3D.6.1	<i>În cazul că răspunsul este Da pentru întrebarea 3D.6, puteți furniza dovezi care să arate că măsurile luate sunt suficiente pentru a demonstra fiabilitatea, în pofida existenței unui motiv de excludere?</i>	<input type="checkbox"/> Da <input type="checkbox"/> Nu
3D.6.2	<i>Dacă Da, descrieți aceste măsuri.</i>	/text/
	Acorduri cu alți operatori economici care vizează denaturarea concurenței	
3D.7	Operatorul economic, în ultimii 3 ani, a încheiat acorduri cu alți operatori economici care au ca obiect denaturarea concurenței, fapt constatat prin decizie a organului abilitat în acest sens?	<input type="checkbox"/> Da <input checked="" type="checkbox"/> Nu
3D.7.1	<i>În cazul că răspunsul este Da pentru întrebarea 3D.7, puteți furniza dovezi care să arate că măsurile luate sunt suficiente pentru a demonstra fiabilitatea, în pofida existenței unui motiv de excludere?</i>	<input type="checkbox"/> Da <input type="checkbox"/> Nu
3D.7.2	<i>Dacă Da, descrieți aceste măsuri.</i>	/text/
	Conflict de interese	
3D.8	Operatorul economic se află într-o situație de conflict de interese care nu poate fi remediată?	<input type="checkbox"/> Da <input checked="" type="checkbox"/> Nu
3D.8.1	<i>În cazul că răspunsul este Da pentru întrebarea 3D.8, puteți furniza dovezi care să arate că măsurile luate sunt suficiente pentru a demonstra fiabilitatea, în pofida existenței unui motiv de excludere?</i>	<input type="checkbox"/> Da <input type="checkbox"/> Nu
3D.8.2	<i>Dacă Da, descrieți aceste măsuri.</i>	/text/
	Etica profesională	
3D.9	Operatorul economic a fost condamnat, în ultimii 3 ani, prin hotărâre definitivă a unei instanțe judecătorești, pentru o faptă care a adus atingere eticii profesionale sau pentru comiterea unei greșeli în materie profesională?	<input type="checkbox"/> Da <input checked="" type="checkbox"/> Nu
3D.9.1	<i>În cazul că răspunsul este Da pentru întrebarea 3D.9, puteți furniza dovezi care să arate că măsurile luate sunt suficiente pentru a demonstra fiabilitatea, în pofida existenței unui motiv de excludere?</i>	<input type="checkbox"/> Da <input type="checkbox"/> Nu
3D.9.2	<i>Dacă Da, descrieți aceste măsuri.</i>	/text/
	Integritatea	
3D.10	Operatorul economic, în ultimii 3 ani, se face	<input type="checkbox"/> Da <input checked="" type="checkbox"/> Nu

	vinovat de o abatere profesională, care îi pune la îndoială integritatea?	
3D.10.1	<i>În cazul că răspunsul este Da pentru întrebarea 3D.10, puteți furniza dovezi care să arate că măsurile luate sunt suficiente pentru a demonstra fiabilitatea, în pofida existenței unui motiv de excludere?</i>	<input type="checkbox"/> Da <input type="checkbox"/> Nu
3D.10.2	<i>Dacă Da, descrieți aceste măsuri.</i>	/text/

Capitolul IV. Criteriile de calificare și selecție a operatorilor economici

Compartimentul se completează de către autoritatea/entitatea (coloana nr.2) contractantă și operatorii economici (coloana nr.3).

Cod poziție	Conținutul cerințelor	Răspuns
1	2	3
A. Capacitatea de exercitare a activității profesionale		
4A.1	Operatorul economic este în măsură să furnizeze documentul/documentele prin care se va demonstra înregistrarea acestuia?	<input checked="" type="checkbox"/> Da <input type="checkbox"/> Nu
4A.1.1	<i>Dacă Da, indicați actele de înregistrare a activității antreprenoriale și genul (genurile) de activitate determinate de legislație, aferent obiectului procedurii de atribuire a contractului, în baza căreia întreprinderea are dreptul să execute viitorul contract de achiziție publică.</i>	<i>Extras, decizia, certificat tva</i>
4A.1.2	<i>Actele de înregistrare a activității antreprenoriale, sunt disponibile gratuit pentru autorități dintr-o bază de date națională? Dacă da, specificați informația care ar permite verificarea.</i>	<i>Adresa de internet:</i> /text/
		<i>Autoritatea sau organismul emitent(ă):</i> /text/
		<i>Referința exactă a documentației:</i> /text/
4A.2	Activitatea antreprenorială deține o certificare și/sau o autorizare echivalentă aferent obiectului procedurii de atribuire a contractului, în cadrul unui sistem național?	<input type="checkbox"/> Da <input type="checkbox"/> Nu
4A.2.1	<i>Dacă Da, operatorul economic este în măsură să furnizeze documentul/documentele prin care se va demonstra certificarea și/sau autorizarea activității acestuia?</i>	<input type="checkbox"/> Da <input type="checkbox"/> Nu
4A.2.3	<i>Actele privind certificarea sau autorizarea sunt disponibile gratuit pentru autorități, dintr-o bază de</i>	<i>Adresa de internet:</i> /text/

	<i>date națională? Dacă da, specificați informația care ar permite verificarea.</i>	Autoritatea sau organismul emitent(ă): /text/
		Referința exactă a documentației: /text/
4A.3	Genurile de activitate, și/sau certificarea, și/sau autorizarea privind activitatea de întreprinzător, acoperă criteriile de selecție impuse de autoritatea/entitatea contractantă în anunțul/invitația de participare?	■Da <input type="checkbox"/> Nu
B. Capacitatea economică și financiară		
	Declarații bancare	
4B.1	Operatorul economic este în măsură să furnizeze declarații bancare sau, după caz, dovezi privind asigurarea riscului profesional în conformitate cu cerințele din documentația de atribuire?	■Da <input type="checkbox"/> Nu
4B.1.1	<i>Informația menționată la punctul 4B.1 este disponibilă gratuit pentru autorități, dintr-o bază de date națională? Dacă da, specificați informația care ar permite verificarea ei.</i>	Adresa de internet: /text/
		Autoritatea sau organismul emitent(ă): /text/
		Referința exactă a documentației: /text/
	Cifra de afaceri anuală (volumul vânzărilor)	
4B.2	Operatorul economic este în măsură să demonstreze o cifră de afaceri anuală, după cum urmează: Valoare _____ Perioada _____ <i>Notă. Se completează de către autoritatea contractantă valoarea și perioada</i>	■Da <input type="checkbox"/> Nu
4B.2.1	<i>Specificați care este cifra de afaceri anuală, conform datelor din raportul financiar.</i>	Valoarea [număr] Anul /text/
	Cifra de afaceri medie anuală	
4B.3	Operatorul economic este în măsură să demonstreze o cifră medie anuală de afaceri, după cum urmează: Valoare _____ Perioada _____	■Da <input type="checkbox"/> Nu

	<i>Notă. Se completează de către autoritatea contractantă valoarea și perioada</i>	
4B.3.1	<i>Specificați cifra de afaceri, conform datelor din raportul financiar.</i>	<i>Valoarea [număr]</i>
		<i>Anul text/</i>
		<i>Valoarea [număr]</i>
		<i>Anul text/</i>
		<i>Valoarea [număr]</i>
		<i>Anul text/</i>
	Raport financiar	
4B.4	Operatorul economic este în măsură să furnizeze raportul financiar înregistrat, extrase din raportul financiar?	<input checked="" type="checkbox"/> Da <input type="checkbox"/> Nu
4B.5	Informațiile privind situația economică și financiară sunt disponibile gratuit pentru autorități, dintr-o bază de date națională? Dacă da, specificați informația care ar permite verificarea.	Adresa de internet: text
		Autoritatea sau organismul emitent(ă): text
		Referința exactă a documentației: text
C. Capacitatea tehnică și/sau profesională		
4C.1	Operatorul economic este în măsură să furnizeze documentele solicitate de către autoritatea/entitatea contractantă în anunțul de participare, care demonstrează capacitatea tehnică și/sau profesională pentru executarea viitorului contract.	<input checked="" type="checkbox"/> Da <input type="checkbox"/> Nu
4C.1.1	<i>Informațiile privind capacitatea tehnică și/sau profesională sunt disponibile gratuit pentru autorități, dintr-o bază de date națională? Dacă da, specificați informația care ar permite verificarea.</i>	<i>Adresa de internet:</i> text
		<i>Autoritatea sau organismul emitent(ă):</i> text
		<i>Referința exactă a documentației:</i> text
	Instalații tehnice și măsuri de asigurare a calității	
4C.2	Operatorul economic este în măsură să furnizeze detalii referitoare la tehnicieni sau organismele tehnice, specificate în anunțul de	<input checked="" type="checkbox"/> Da <input type="checkbox"/> Nu

	participare/documentația de atribuire, pe care autoritatea/entitatea contractantă le poate solicita, în special cele responsabile de controlul calității în legătură cu acest exercițiu de achiziție publică?	
4C.3	Operatorul economic este în măsură să furnizeze o informație cu privire la sistemele de management și de trasabilitate utilizate în cadrul lanțului de aprovizionare?	<input type="checkbox"/> Da <input type="checkbox"/> Nu
4C.3.1	<i>Informațiile sunt disponibile gratuit pentru autorități, dintr-o bază de date națională? Dacă da, specificați informația care ar permite verificarea.</i>	<i>Adresa de internet:</i> /text/
		<i>Autoritatea sau organismul emitent(ă):</i> /text/
		<i>Referința exactă a documentației:</i> /text/
	Utilaje, instalații și echipament tehnic	
4C.4	Operatorul economic dispune de utilaje și echipament necesar pentru îndeplinirea corespunzătoare a contractului de achiziție publică?	<input checked="" type="checkbox"/> Da <input type="checkbox"/> Nu
4C.5	Operatorul economic este în măsură să furnizeze o informație cu privire la dotările specifice, utilajul și echipamentul necesar pentru îndeplinirea contractului, conform cerințelor stabilite în anunțul de participare și documentația de atribuire?	<input checked="" type="checkbox"/> Da Nu
	Pregătirea profesională și calificarea personalului	
4C.6	Operatorul economic are în cadrul întreprinderii personal calificat conform cerințelor stabilite în anunțul de participare sau în documentația de atribuire?	<input checked="" type="checkbox"/> Da <input type="checkbox"/> Nu
4C.7	Operatorul economic este în măsură să furnizeze o informație privind personalul de specialitate propus pentru executarea contractului, conform cerințelor stabilite în anunțul de participare și documentația de atribuire?	<input checked="" type="checkbox"/> Da <input type="checkbox"/> Nu
4C.8	Indicați efectivele medii anuale de personal angajat din ultimii trei ani de activitate.	Anul 2019 Număr 1
		Anul 2020 Număr 1
		Anul 2021 Număr 1
		Angajați [număr]
		Anul text
		Angajați [număr]
		Anul text
		Angajați [număr]

	Numărul membrilor personalului de conducere	
4C.9	Indicați numărul membrilor personalului de conducere ale operatorului economic pe parcursul ultimilor trei ani.	Anul 2019 Număr 1 Anul 2020 Număr 1 Anul 2021 Număr 1
	Mostre, descrieri, fotografii	
4C.10	Operatorul economic este în măsură să furnizeze eșantioane (mostre), descrieri și/sau fotografii ale produselor/serviciilor care urmează să fie furnizate/prestate, conform cerințelor stabilite în documentația de atribuire?	<input checked="" type="checkbox"/> Da <input type="checkbox"/> Nu
	Pentru contractele de achiziție publică de lucrări	
4C.11	În perioada de referință, operatorul economic a îndeplinit lucrări specifice sau similare obiectului de achiziție indicat în anunțul de participare și în documentația de atribuire?	<input checked="" type="checkbox"/> Da <input type="checkbox"/> Nu
4C.11.1	<i>Dacă Da, enumerați-le specificând descrierea lucrărilor, valoarea lor, data de începere, data procesului verbal de recepție la terminarea lucrărilor, beneficiarul și altă informație relevantă.</i>	/text/
	Pentru contractele de achiziție publică de bunuri	
4C.12	În perioada de referință, operatorul economic a efectuat livrări specifice obiectului de achiziție indicat în anunțul de participare și în documentația de atribuire?	<input checked="" type="checkbox"/> Da <input type="checkbox"/> Nu
4C.12.1	<i>Dacă Da, enumerați-le specificând descrierea livrărilor, valoarea lor, data de începere, data furnizării, beneficiarul și altă informație relevantă.</i>	/text/
	Pentru contractele de achiziție publică de servicii	
4C.13	În perioada de referință, operatorul economic a prestat servicii similare cu obiectul de achiziție indicat în anunțul de participare și în documentația de atribuire?	<input type="checkbox"/> Da <input type="checkbox"/> Nu
4C.13.1	<i>Dacă Da, enumerați-le specificând descrierea serviciilor, valoarea lor, durata de execuție, data începerii, beneficiarul și altă informație relevantă.</i>	/text/

4C.14	În cazul că răspunsul este Da pentru una din întrebările 4C.11 – 4C.13, puteți furniza dovezi prin care se va demonstra îndeplinirea lucrărilor, livrarea bunurilor, prestarea serviciilor similare conform cerințelor documentației de atribuire?	<input checked="" type="checkbox"/> Da <input type="checkbox"/> Nu
D. Standarde de asigurare a calității		
4D.1	Operatorul economic este în măsură să furnizeze certificate emise de organisme independente prin care se atestă faptul că operatorul economic respectă standardele de asigurare a calității conform cerințelor stabilite în anunțul de participare și în documentația atribuire?	<input checked="" type="checkbox"/> Da <input type="checkbox"/> Nu
4D.2	Informațiile privind standardele de asigurare a calității, sunt disponibile gratuit pentru autorități, dintr-o bază de date națională? Dacă da, specificați informația care ar permite verificarea.	Adresa de internet: text
		Autoritatea sau organismul emitent(ă): text
		Referința exactă a documentației: text
E. Standarde de protecție a mediului		
4E.1	Operatorul economic este în măsură să furnizeze certificate emise de organisme independente prin care se atestă faptul că operatorul economic respectă standardele de protecție a mediului, conform cerințelor stabilite în anunțul de participare și în documentația de atribuire?	<input checked="" type="checkbox"/> Da <input type="checkbox"/> Nu
4E.2	Informațiile privind standardele de protecția mediului, sunt disponibile gratuit pentru autorități, dintr-o bază de date națională? Dacă da, specificați informația care ar permite verificarea.	Adresa de internet: text
		Autoritatea sau organismul emitent(ă): text
		Referința exactă a documentației: text
F. Permitearea controalelor		
4F.1	Operatorul economic permite efectuarea verificărilor de către autoritatea/entitatea contractantă referitor la capacitățile economice și financiare, de producție sau tehnice privind executarea viitorului contract de achiziție publică?	<input checked="" type="checkbox"/> Da <input type="checkbox"/> Nu

Capitolul V. Indicații generale pentru criteriile de calificare și selecție

Compartimentul se completează de către autoritatea/entitatea contractantă (coloana nr.2) și operatorii economici (coloana nr.3).

Cod poziție	Conținutul cerințelor	Răspuns
1	2	3
A. Îndeplinirea tuturor criteriilor de selecție impuse		
5A.1	<p>Operatorul economic este în măsură să furnizeze în Sistemul informațional automatizat „Registrul de stat al achizițiilor publice” sau prin mijloace electronice, sau dacă e cazul, pe suport de hârtie autorității contractante: formularele, certificatele, avizele și alte documente indicate de către autoritatea/entitatea contractantă în anunțul de participare și în documentația de atribuire?</p> <p>Termen 1 zile de la solicitare.</p> <p><i>Notă. Numărul de zile se indică de către autoritatea contractantă ținând cont de cantitatea și caracterul documentelor solicitate.</i></p>	<input checked="" type="checkbox"/> Da <input type="checkbox"/> Nu
5A.2	<p>Informațiile care să îi permită autorității/entității contractante să obțină documentele indicate în anunțul de participare și în documentația de atribuire, sunt disponibile gratuit și direct prin accesarea unei baze de date naționale în orice stat? Dacă da, specificați informația care ar permite verificarea.</p>	Adresa de internet: text
		Autoritatea sau organismul emitent(ă): text
		Referința exactă a documentației: text

Capitolul VI. Preselecția candidaților pentru procedura de atribuire a contractului de achiziție publică

Compartimentul se solicită de către autoritatea contractantă doar în cadrul procedurilor de achiziție publică: licitația restrânsă, negociere, dialog competitiv și parteneriatul pentru inovare.

Cod poziție	Conținutul cerințelor	Răspuns
1	2	3
A. Îndeplinirea tuturor criteriilor de selecție impuse		

6A.1	Operatorul economic/candidatul îndeplinește criteriile de selecție stabilite de către autoritatea contractantă în anunțul de participare și în documentația de atribuire.	<input type="checkbox"/> Da <input type="checkbox"/> Nu
6A.2	Operatorul economic/candidatul dispune și este în măsură să furnizeze în Sistemul informațional automatizat „Registrul de stat al achizițiilor publice” sau prin mijloace electronice, sau dacă e cazul, pe suport de hârtie autorității contractante certificate sau alte forme de documente justificative, după cum este cerut în anunțul de participare și în documentația de atribuire.	<input type="checkbox"/> Da <input type="checkbox"/> Nu

Capitolul VII. Declarații finale

Operatorul economic declară că informațiile prezentate în capitolele II – V (după caz II-VI) sunt exacte și corect furnizate, cunoscând pe deplin consecințele cazurilor grave de declarații false.

Operatorul economic declară în mod oficial, că poate să furnizeze la solicitarea autorității/entității contractante fără întârziere, certificatele și documentele justificative solicitate, cu excepția cazului în care autoritatea/entitatea contractantă are posibilitatea de a obține documentele justificative în cauză direct prin accesarea unei baze de date relevante, care este disponibilă gratuit, cu condiția că operatorul economic să fi furnizat informațiile necesare (adresa de internet, autoritatea sau organismul emitent(ă), referința exactă a documentației) care să îi permită autorității contractante sau entității contractante să facă acest lucru și se consimte accesul la informațiile menționate, în cazul în care acest lucru este necesar.

Operatorul economic declară în mod oficial că este de acord ca [numele autorității contractante], astfel cum este descrisă în capitolul I secțiunea A să obțină acces la documentele justificative privind informațiile pe care le-a furnizat în acest DUAЕ în scopul desfășurării procedurii de achiziție [procedurii de achiziție, număr unic de identificare și referința de publicare în Jurnalul Oficial al Uniunii Europene (numărul de referință), dacă este cazul].

Nume: Bojenco Anna

Funcția: Director



A handwritten signature in blue ink, consisting of several fluid, connected strokes.

Data: 27.07.23

Adresa: V Lupu 16

Semnătura

Specificații tehnice

[Acest tabel va fi completat de către ofertant în coloanele 2, 3, 4, 6, 7, iar de către autoritatea contractantă – în coloanele 1, 5,]

Numărul procedurii de achiziție : 21084771 din 13.07.2023

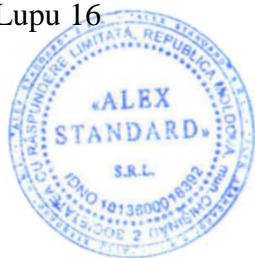
Obiectul achiziției: Achiziția sigiliilor identificabile

Denumirea serviciului	Denumirea modelului serviciului	Țara de origine	Producătorul	Specificarea tehnică deplină solicitată de către autoritatea contractantă	Specificarea tehnică deplină propusă de către ofertant	Standarde de referință
1	2	3	4	5	6	7
Bunuri						
Lotul 1 Sigilii unice identificabile pentru evidenta energiei electrice	Sigilii unice identificabile pentru evidenta energiei electrice «ТВИСТЕЙРО»	ucraina	GST	Conf caiet de sarcini	Sigiliu «ТВИСТЕЙРО» din masă plastică cu element de blocare cu abrevierea , litera „N” sucedată de nr.300001 până la 550000. Conform caiet de sarcini Mostra prezentata	
Lotul 2 Cablul confecționat minimal 4-6 fire din oțel inoxidabil moale cu aspect alb lucios, cu diametrul (inclusiv izolația) de 0,65 mm și lungimea cablului pentru un sigiliu 500 mm	Cablul in polimer	ucraina	GST	Conf caiet de sarcini	confecționat minimal 4-6 fire din oțel inoxidabil moale cu aspect alb lucios, cu diametrul (inclusiv izolația) de 0,65 mm și lungimea cablului pentru un sigiliu 500 mm Conform caiet de sarcini Mostra prezentata	

Numele, Prenumele:Bojenco Anna

În calitate de:Director

Ofertantul: Alex Standard SRL Adresa: V Lupu 16



A handwritten signature in blue ink, appearing to be "Bojenco Anna".

Specificații de preț

[Acest tabel va fi completat de către ofertant în coloanele 5,6,7,8 și 11 la necesitate, iar de către autoritatea contractantă – în coloanele 1,2,3,4,9,10]

Numărul procedurii de achiziție: 21077350 din 31.03.202
Obiectul de achiziției: Achizitia sigiliilor identificabile

Cod CPV	Denumirea bunurilor	Unitatea de măsură	Cantitatea	Preț unitar (fără TVA)	Preț unitar (cu TVA)	Suma fără TVA	Suma cu TVA	Termenul de livrare	Clasificație bugetară (IBAN)	Discount %
1	2	3	4	5	6	7	8	9	10	11
	Bunuri									
33100000-1	Lotul 1 Sigilii unice identificabile pentru evidenta energiei electrice	buc.	250 000	1,40	1,68	350 000	420 000	Conf graficul stabilit in 2 transe		
	Lotul 2 cablu	metre	125 000	1,00	1.20	125 000	150 000	Conf graficul stabilit in 2 transe		
	TOTAL					475 000	570 000			

Numele, Prenumele: Bojenco Anna

În calitate de: Director

Ofertantul: Alex Standard SRL Adresa: V Lupu 16:





STANDARD

EXPERT IN STANDARDE

Instrumente GOST, termometre, higrometre,
Instrumente pentru profesioniști, Indicatoare
de presiune, echipamente de laborator, sigilii
sigilatoare, genti de incalzire, safeu-pachete

S.R.L "Alex Standard", Chisinau, str. Vasile Lupu 16 (Hotel Europa) tel.: (+373)022592289, fax: (+373)022595897
mob.: (+373)79458282, (+373)69914999. e-mail: alexstandard.md@gmail.com

Decalaratie

Prin prezenta, Compania Alex Standard SRL declara ca produsele propuse in achizitia nr. 21084771 din 13.07.2023 "- Achizitia sigiilor identificabile " anuntat de catre RED-Nord au termenul de garanție 36 luni de la data livrării si termen de exploatare 8 ani

Director Bojenco Ana

27.07.23



CERTIFICATE OF CONFORMITY

Registered in the System Registry
of certification "UkrBUDSERT"

04 March 2022

№ B32700884-21011

Valid until 03 March 2025

Production indicator seals TM 'GST':

Arrow, Arrow Lux, Arrow V3, Postseal, Carat, Twisteiro,
Turbion, Capseal, Garant, Bankseal (total amount 10 items)

HS code

22.29.2

DKPP code

Complies with the
requirements

DSTU 4551:2006, p. 4.1.2, 4.1.3;
TU U 25.2-32700884-001:2006 'Indicator seals. Technical
Specifications', p. 3.3.1, 3.3.3, 3.3.5, 3.3.8, 3.3.9, 3.3.10, 3.5.1, 3.5.2

Producer

ANDREAL LTD, 65114, Odesa, str. Levitana, 105-B,
№ 424. EDRPOU code 32700884.

Certificate is issued to

ANDREAL LTD, 65114, Odesa, str. Levitana, 105-B,
№ 424. EDRPOU code 32700884.

Addition information

indicator seals TM 'GST', which are produced serially from 04.03.2022 to
03.03.2025. Control over certified products is carried out through technical
supervision once a year.

Certificate is issued by the product certification body

production "UkrBUDSERT" LLS "RAKURS LTD"
69032, Zaporizhzhia, Soborniy Av., 170G, app. 32,
ukrbudsert@gmail.com, phone: +38 067 6131201

Is issued upon

Test report № L022102/22 dd 21.02.2022, issued Testing laboratory LLC
"TESTING CERTIFICATION CENTER "PIVDENTEST", Sergey Negoyan ave.,
50, Dnipro, Ukraine, 49054. Conclusion based on evaluation results SUYA
dd 21.02.2022. Decision CB "UkrBUDSERT" LLS "RAKURS LTD"
№ B32700884-21011/1 dd 04.03.2022

Director of the certification body

04 March 2022 p.



Natalia SINAIKO




**BUREAU
VERITAS**

CERTIFICATE OF CONFORMITY

Issued by: Bureau Veritas
Certificate number: N°: KIV.IND. 01.07.6450-01-CC

this is to certify that
"ANDREAL" LTD
office 424, 105-B Levitana str., Odessa, 65114, Ukraine

Product: Plastic indicative seals under trademarks GST and Clixar. Types: Arrow, Arrow Lux, Arrow V3, Bankseal V2, Postseal, Barrier 20x20, Barrier 60x20, Barrier 100x20, Lumiseal, Turbion, Garant, Carat, Twisteiro, Capseal.		
Manufacturer: "ANDREAL" LTD	Mark:  CLIXAR	Registration of Inscription: In accordance with contract specification
Address: office 424, 105-B Levitana str., Odessa, 65114, Ukraine		Standard Applied: ISO 17712:2013
Technical representative: Kazavchinska A.	Professional registration: N/A	

Technical specification

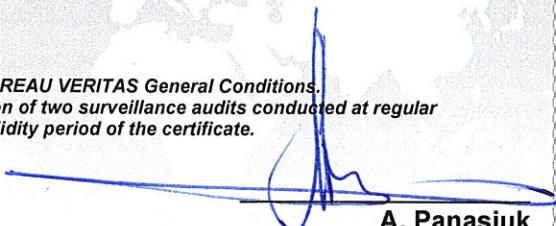
Marking: in accordance with drawings
Quality System Certificate: UA.OD.QM.0642-22 dtd. 08/07/2022
Factory Approval Certificate: KIV.IND.01.07.6450-01 FAC dtd. 15/09/2022
Factory Approval Audit Report: KIV.IND. 01.07.6450-01 FAR dtd. 15/09/2022

is satisfied the requirements of
ISO 17712:2013

Date of issue: **15/09/2022**
This certificate is valid until: **14/09/2025**

*This certificate issued within the scope of BUREAU VERITAS General Conditions.
This certificate is issued for three years upon condition of two surveillance audits conducted at regular intervals during the entire validity period of the certificate.*




A. Panasiuk
Bureau Veritas Ukraine
Industry Department Manager
Kyiv 15 September 2022

To check this certificate validity please call BV +38 044 354 16 00

CERTIFICATE OF CONFORMITY

Registered in the System Registry
of certification "UkrBUDSERT"

04 March 2022

№ B32700884-21011

Valid until 03 March 2025

Production indicator seals TM 'GST':

Arrow, Arrow Lux, Arrow V3, Postseal, Carat, Twisteiro,
Turbion, Capseal, Garant, Bankseal (total amount 10 items)

HS code

22.29.2

DKPP code

Complies with the
requirements

DSTU 4551:2006, p. 4.1.2, 4.1.3;
TU U 25.2-32700884-001:2006 'Indicator seals. Technical
Specifications', p. 3.3.1, 3.3.3, 3.3.5, 3.3.8, 3.3.9, 3.3.10, 3.5.1, 3.5.2

Producer

ANDREAL LTD, 65114, Odesa, str. Levitana, 105-B,
№ 424. EDRPOU code 32700884.

Certificate is issued to

ANDREAL LTD, 65114, Odesa, str. Levitana, 105-B,
№ 424. EDRPOU code 32700884.

Addition information

indicator seals TM 'GST', which are produced serially from 04.03.2022 to
03.03.2025. Control over certified products is carried out through technical
supervision once a year.

Certificate is issued by the product certification body

production "UkrBUDSERT" LLS "RAKURS LTD"
69032, Zaporizhzhia, Soborniy Av., 170G, app. 32,
ukrbudsert@gmail.com, phone: +38 067 6131201

Is issued upon

Test report № L022102/22 dd 21.02.2022, issued Testing laboratory LLC
"TESTING CERTIFICATION CENTER "PIVDENTEST", Sergey Negoyan ave.,
50, Dnipro, Ukraine, 49054. Conclusion based on evaluation results SUYA
dd 21.02.2022. Decision CB "UkrBUDSERT" LLS "RAKURS LTD"
№ B32700884-21011/1 dd 04.03.2022

Director of the certification body

04 March 2022 p.



Natalia SINAIKO

СЕРТИФІКАТ

ВІДПОВІДНОСТІ

CERTIFICATE OF CONFORMITY

Зареєстрований у Реєстрі Системи
сертифікації "УкрБУДСЕРТ"

05 березня 2019 р.

№ 10139.051-19

дійсний до 04 березня 2022 р.

Продукція **пломби індикаторні ТМ 'GST': Кристал +, Кристал V2,**
Production **Люмісіл (всього 3 найменування)**

код УКТЗЕД / HS code

22.29.2

код ДКПП / DKPP code

Відповідає вимогам **ДСТУ 4551:2006, пп. 4.1.2, 4.1.3;**
Complies with the requirements **ТУ У 25.2-32700884-001:2006 'Пломби індикаторні. ТУ',**
пп. 3.3.1, 3.3.3, 3.3.5, 3.3.8, 3.3.10, 3.5.1, 3.5.2

Виробник продукції **ТОВ 'АНДРЕАЛ', 65114, м. Одеса, вул. Левітана, буд. 105-Б,**
Producer **№ 424. Код ЄДРПОУ 32700884.**

Сертифікат видано **ТОВ 'АНДРЕАЛ', 65114, м. Одеса, вул. Левітана, буд. 105-Б,**
Certificate is issued to **№ 424. Код ЄДРПОУ 32700884**

Додаткова інформація **пломби індикаторні ТМ 'GST', що виготовляються серійно з**
Addition information **05.03.2019 до 04.03.2022. Контроль за сертифікованою продукцією**
здійснюється шляхом проведення технічного нагляду один раз на рік.

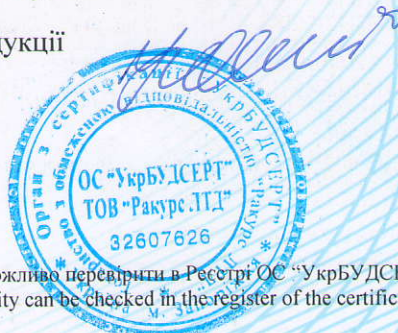
Сертифікат видано органом з сертифікації **продукції "УкрБУДСЕРТ" ТОВ "Ракурс ЛТД"**
Certificate is issued by the product certification body **69032, м. Запоріжжя, пр. Соборний, буд. 170Г, кв. 32,**
ukrbudsert@gmail.com, тел. (+38061) 270-62-21,
(+38067) 613-12-01

На підставі **протоколу випробувань № Л030103/19 від 01.03.2019, виданого**
Is issued upon **ВЛ ТОВ "ВСЦ 'Південтест", 49000, м. Дніпро, вул. Європейська, 7а, оф.14.**
Висновок за результатами оцінки СУЯ № 032/ОСП-19 від 01.03.2019.

Керівник органу з сертифікації продукції
Director of the certification body

Н.П. Сінайко

05 березня 2019 р.



Чинність сертифікату можливо перевірити в Реєстрі ОС "УкрБУДСЕРТ" за тел.: (061) 270-62-21
Validity of Certificate of conformity can be checked in the register of the certification body by phone: (061) 270-62-21

СЕРТИФІКАТ ВІДПОВІДНОСТІ CERTIFICATE OF CONFORMITY

Зареєстрований у Реєстрі Системи
сертифікації "УкрБУДСЕРТ"
04 березня 2022 р.
№ B32700884-21011
дійсний до 03 березня 2025 р.

Продукція / Production **пломби індикаторні ТМ 'GST':
Стріла, Стріла Люкс, Стріла V3, Постсил, Карат, Твістейро,
Турбйон, Кепсіл, Гарант, Банксіл V2 (всього 10 найменувань)** код УКТЗЕД / HS code
22.29.2
код ДКПП / DKPP code

Відповідає вимогам / Complies with the requirements **ДСТУ 4551:2006, пп. 4.1.2, 4.1.3;
ТУ У 25.2-32700884-001:2006 "Пломби індикаторні. ТУ",
пп. 3.3.1, 3.3.3, 3.3.5, 3.3.8, 3.3.9, 3.3.10, 3.5.1, 3.5.2**

Виробник продукції / Producer **ТОВ "АНДРЕАЛ", 65114, м. Одеса, вул. Левітана, буд. 105-Б,
№ 424. Код ЄДРПОУ 32700884.**

Сертифікат видано / Certificate is issued to **ТОВ "АНДРЕАЛ", 65114, м. Одеса, вул. Левітана, буд. 105-Б,
№ 424. Код ЄДРПОУ 32700884**

Додаткова інформація / Addition information **пломби індикаторні ТМ 'GST', що виготовляються серійно з
04.03.2022 до 03.03.2025. Контроль за сертифікованою продукцією
здійснюється шляхом проведення технічного нагляду один раз на рік.**

Сертифікат видано органом з сертифікації / Certificate is issued by the product certification body **продукції "УкрБУДСЕРТ" ТОВ "РАКУРС ЛТД"
69032, м. Запоріжжя, пр. Соборний, буд. 170Г, кв. 32
E-mail: ukrbudsert@gmail.com, тел. +38 067 6131201**

На підставі / Is issued upon **протоколу випробувань № Л022102/22 від 21.02.2022, виданого ВЛ ТОВ
"ВСЦ "ПВДЕНТЕСТ", 49054, м. Дніпро, пр. Сергія Нігояна, 50. Висновок за
результатами оцінки СУЯ від 21.02.2022, рішення ОС "УкрБУДСЕРТ"
ТОВ "РАКУРС ЛТД" № B32700884-21011/1 від 04.03.2022.**

Керівник органу з сертифікації продукції
Director of the certification body

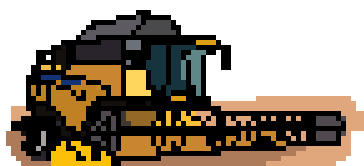
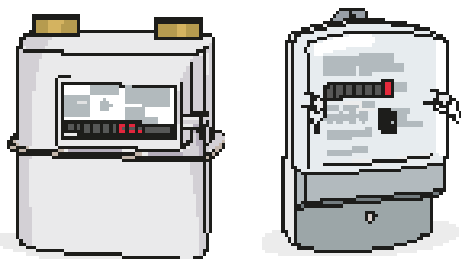
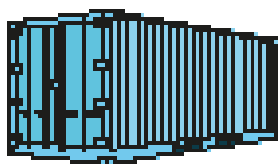
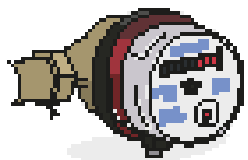
Наталія СІНАЙКО

04 березня 2022 р.



Чинність сертифікату можливо перевірити в Реєстрі ОС "УкрБУДСЕРТ" за тел.: +38 067 6131201
Validity of Certificate of conformity can be checked in the register of the certification body by phone: +38 067 6131201

Индикаторная пломба «Твистейро», изготовлена в соответствии с ТУ У 25.2-32700884-001:2006 и предназначена для пломбирования объектов, где требуется использование пломбировочного троса. К таким объектам могут относиться: контейнеры, тара, помещения, приборы учета, транспортные средства, топливные баки и многое другое.



Эргономичный дизайн

1

Дополнительная защита трещетки ротора

5

Специальная конструкция флажка для нанесения номера и логотипа

2

3

Уникальный номер, что наносится на корпус и дублируется на роторе и флажке ротора, который подлежит удалению и может использоваться для дальнейшей отчетности;

4

Отверстия под пломбировочный трос разделены специальными ограничителями на роторе. Это усложняет выполнение несанкционированных манипуляций с пломбой;

Доступные различные варианты маркировки:



- 8-значный номер на корпусе дублируется на вставке, с дополнительным буквенным обозначением
- графический или текстовый логотип заказчика



- 8-значный номер на корпусе дублируется на вставке, с дополнительным буквенным обозначением
- графический или текстовый логотип заказчика
- штрих код



- 8-значный номер на корпусе дублируется на вставке, с дополнительным буквенным обозначением



Есть возможность 2-х видов маркировки, что не стирается: стандартный чёрный цвет и нестандартный – белый цвет



Доступные цвета



желтый



молочный



лимонный



прозрачный

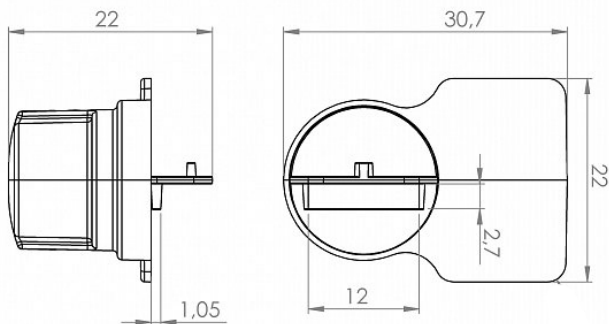


оранжевый

Свечение в ультрафиолете дает возможность на расстоянии, а так же в условиях ограниченной видимости выполнить контроль и оценку состояния пломбы.



Группа компаний «GST» является производителем пластиковых средств пломбирования под торговой маркой «Охранные пломбы GST». Многие годы мы занимаемся разработкой и совершенствованием продукции, что могут оценить более 70 стран мира, которые ее используют. Нашими клиентами и партнёрами являются такие компании как «Укрпочта», «Данон Украина», «Нова Пошта», «ОККО», «WOG», «SOCAR Energy Ukraine» в Украине и «Enel», «Jumia», «Vatican», «Leroy Merlin», «Vic Matie», «Decathlon», «Sonatrach», «Saipem» в мире.



Тип пломбы:	Пломба-ротор
Материал:	Поликарбонат
Габаритные размеры, мм:	30,7×22×22
Диаметр отверстий, мм:	1,2
Тип замкового механизма:	храповый механизм с 2-х лепестковым ротором
Температурный диапазон применения:	от – 50°С до +120°С
Способ нанесения номера и логотипа:	Лазерная маркировка

ОПИСАНИЕ ПРЕИМУЩЕСТВ:

- 1) Уровень защиты: Оптимальный;
- 2) Эргономичная конструкция. Размеры пломбы позволяют использовать ее в труднодоступных местах и в т.ч. при небольших размерах отверстий под пломбировку;
- 3) Легкость установки;
- 4) Дополнительная защита ротора и пломбировочного материала в пломбе;
- 5) Нанесение номера на корпус (флажок специальной формы) и дублируется на роторе и флажке ротора, который подлежит удалению и может использоваться для дальнейшей отчетности

УСЛОВИЯ ХРАНЕНИЯ:

Индикаторные пломбы необходимо хранить в условиях, обеспечивающих их количественную и качественную сохранность:

- 1) Закрытое складское помещение;
- 2) Расстояние не менее 1 м от нагревательных приборов;
- 3) Защита от прямого попадания солнечных лучей;
- 4) Защита от механических повреждений.

Соблюдение указанных условий хранения позволяет сохранить высокие потребительские свойства индикаторных пломб в течение всего срока хранения.

ИНСТРУКЦИЯ ПО ОПЛОМБИРОВАНИЮ

- 1) Продеть трос в отверстие пломбы, затем через проушины объекта опломбирования и продеть во второе отверстие пломбы.
- 2) Разместить пломбу близко к объекту пломбирования, так чтобы в виду натяжения троса исключалась возможность манипуляций с ним (приблизительно 2-3 см от объекта).
- 3) Закрутить ротор до упора. Пломба не должна иметь свободный ход.
- 4) Обломать флажок (ОБЯЗАТЕЛЬНО).
- 5) Перерезать оставшиеся части троса на расстоянии максимально близком к отверстиям.

ВНИМАНИЕ! Рекомендуем проводить фотофиксацию установленной пломбы. Удобно использовать программное обеспечение GST cloud

ИНСТРУКЦИЯ ПО ПРОВЕДЕНИЮ ПРОМЕЖУТОЧНОГО КОНТРОЛЯ

Промежуточный контроль проводится с целью убедиться в том, что пломба находится на объекте, а признаки ее вскрытия отсутствуют. Контроль необходимо выполнить следующим образом:

- 1) Сверить номер на роторе и корпусе пломбы;
- 2) Проверить отсутствие повреждения троса;
- 3) Проверить состояние троса внутри пломбы;
- 4) Проверить состояние корпуса (отсутствие повреждений).

ИНСТРУКЦИЯ ПО РАСПЛОМБИРОВАНИЮ:

Перед распломбированием необходимо провести действия согласно инструкции по промежуточному контролю, затем:

- 1) Проверить соответствие номера и логотипа пломбы с указанными в журнале регистрации;
- 2) Перекусить трос при помощи соответствующего инструмента.

ПРАВИЛА УЧЁТА ОХРАННОЙ ПЛОМБЫ «ТВИСТЕЙРО»

- 1) Номера всех установленных /снятых пломб должны заноситься в журнал, содержащий следующую информацию:
- 2) Место установки (снятия) пломбы;
- 3) Дату и время установки (снятия) пломбы;
- 4) ФИО и подпись лица, установившего (снявшего) пломбу;
- 5) ФИО и подпись лица, принявшего объект пломбировки.

Рекомендуем использовать GST cloud для электронного учёта пломб. Это позволит быстро заполнить и найти информацию о пломбе и объекте пломбирования в базе данных, а также получить мнение эксперта, в случае подозрения о вмешательстве в конструкцию пломбы и ее подмене.

Пломба устанавливается при помощи троса.

Рекомендованы следующие виды:

№	Название	Диаметр	Рейтинг
1.	Мононить армированная	0,98 мм*	★★★★★
2.	Универсал	0,65 мм	★★★★☆
3.	Омедненный в полимере	0,54 мм	★★★★☆
4.	Трос нержавеющей	0,6 мм	★★★☆☆

Упаковка	Пакет П/З	Гофроящик	Гофроящик
Упаковка, шт.	100	—	—
Размер упаковки, мм.	160×220	—	—

* Мононить армированная имеет конструкцию пружины, из-за чего диаметр сечения — 0.98 мм

000 «Андреал»

65114, г. Одесса, Украина
ул. Левитана, 105-Б

plomba.net

телефон, факс:

мобильный:

e-mail:

+38 (048) 728-3-000

+38 (099) 728-3-000

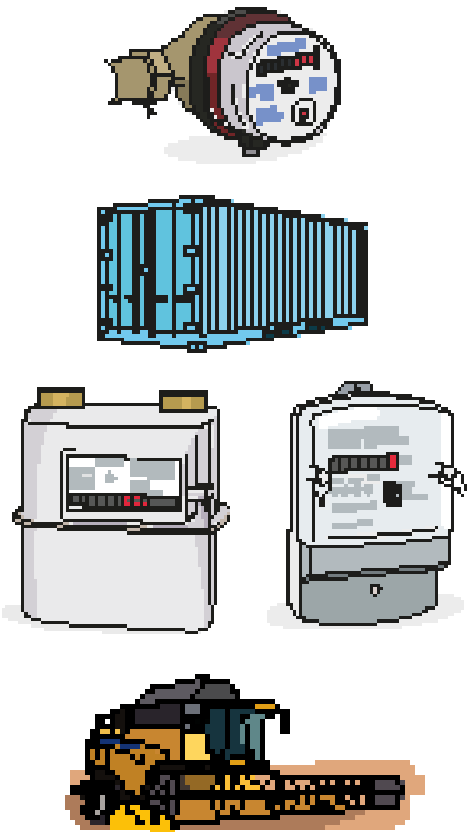
+38 (097) 728-3-000

+38 (063) 728-3-000

gst@plomba.ua

TWISTEIRO

Purpose of the seal: Indicator seal "Twisteiro", manufactured in accordance with ISO 17712 and is intended for sealing objects where the use of a sealing wire is required. Such objects may include: containers, parcels, metering devices, vehicles, fuel tanks and much more.



1 Ergonomic design

2 Special design of the flag for applying the number and logo

3 A unique number that is applied to the body and duplicated on the rotor and rotor flag, which must be removed and can be used for further reporting

4 The holes for the sealing cable are separated by special stops on the rotor. This makes it difficult to perform unauthorized manipulations with the seal

5 Additional protection for the rotor ratchet.

Various marking options available:



- The 8-digit number on the case is duplicated on the insert, with an additional letter designation
- graphic or text logo of the customer



- The 8-digit number on the case is duplicated on the insert, with an additional letter designation
- graphic or text logo of the customer
- bar code



- The 8-digit number on the case is duplicated on the insert, with an additional letter designation



There is a possibility of 2 types of marking that cannot be erased: standard black color and non-standard white color



Color options



Yellow



Milky



Lemon



Transparent

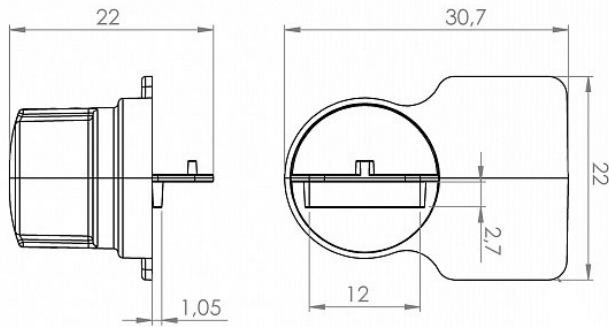


Orange

Ultraviolet glow makes it possible to monitor and assess the condition of the seal at a distance, as well as in conditions of limited visibility.



Group of companies "GST" is a manufacturer of plastic sealing products under the trademark "Security seals GST". For many years we have been developing and improving products, which can be appreciated by more than 70 countries around the world that use it. Our clients and partners are such companies as "Ukrposhta", "Danone Ukraine", "Nova Poshta", "OKKO", "WOG", "SOCAR Energy Ukraine" in Ukraine and "Enel", "Jumia", "Vatican", Leroy Merlin, Vic Matie, Decathlon, Sonatrach, Saipem in the world.



Seal type:	Rotor seal
Material:	Polycarbonate
Overall dimensions, mm:	30,7×22×22
Hole diameter, mm:	1,2
Locking mechanism type:	ratchet mechanism with 2-blade rotor
Application temperature range:	from -50°C to +120°C
Number and logo application method:	Laser marking

The seal is installed using a cable.

The following types are recommended:

No.	Name	Diameter	Rating
1.	Reinforced monofilament rope	0,98 mm*	★★★★★
2.	Universal rope	0,65 mm	★★★★☆
3.	Copper-plated rope in polymer	0,54 mm	★★★★☆
4.	Stainless rope in polymer	0,6 mm	★★★★☆

Packaging	P/Z Package	Corrugated box	Corrugated box
Pcs.	100	—	—
Size, mm.	160×220	—	—

* Reinforced monofilament has a spring structure, which is why the cross-sectional diameter is 0.98 mm.

The standard production time is 14 working days after receiving the Purchase Order

DESCRIPTION OF THE BENEFITS:

- 1) Protection level: Optimal;
- 2) Ergonomic design. The dimensions of the seal allow it to be used in hard-to-reach places, incl. with small holes for sealing;
- 3) Ease of installation;
- 4) Additional protection of the rotor and filling material in the seal;
- 5) Placing a number on the body (flag of a special form) and duplicated on the rotor and the flag of the rotor, which must be removed and can be used for further reporting

STORAGE CONDITIONS:

Indicator seals must be stored in conditions that ensure their quantitative and qualitative preservation:

- 1) Closed storage room;
- 2) Distance not less than 1 m from heating devices;
- 3) Protection from direct sunlight;
- 4) Protection against mechanical damage.

Compliance with the specified storage conditions allows maintaining the high consumer properties of indicator seals during the entire storage period.

SEALING INSTRUCTIONS

- 1) Pass the cable through the hole of the seal, then through the eyes of the object to be sealed and pass it into the second hole of the seal.
- 2) Place the seal close to the object to be sealed, so that due to the tension of the cable, it is impossible to manipulate it (approximately 2-3 cm from the object).
- 3) Screw in the rotor as far as it will go. The seal should not have free movement.
- 4) Break off the checkbox (MANDATORY).
- 5) Cut the rest of the cable as close as possible to the holes.

ATTENTION! We recommend taking photographs of the installed seal. Convenient to use GST cloud software

INTERIM CONTROL INSTRUCTIONS

Intermediate control is carried out in order to make sure that the seal is on the object, and there are no signs of its breaking. Control must be performed as follows:

- 1) Check the number on the rotor and the body of the seal;
- 2) Check for damage to the cable;
- 3) Check the condition of the cable inside the seal;
- 4) Check the condition of the housing (no damage).

UNSEALING INSTRUCTIONS:

Before unsealing, it is necessary to carry out actions according to the instructions for intermediate control, then:

- 1) Check the conformity of the number and logo of the seal with those indicated in the registration log;
- 2) Bite the rope with an appropriate tool.

ACCOUNTING RULES FOR THE SECURITY SEAL "LUMISIL"

The numbers of all installed / removed seals should be recorded in a log containing the following information:

- 1) Place of installation (removal) of the seal;
- 2) Date and time of installation (removal) of the seal;
- 3) Name and signature of the person who installed (removed) the seal;
- 4) Name and signature of the person who took the object of filling.

We recommend using GST cloud for electronic registration of seals. This will allow you to quickly fill in and find information about the seal and the object of the seal in the database, as well as get an expert opinion, in case of suspicion of interference with the seal design and its replacement.

Andreal LTD

65114, Odessa, Ukraine
Levitana Str., 105-B

plomba.net

telephone, fax:

mobile:

e-mail:

+38 (048) 728-3-000

+38 (099) 728-3-000

+38 (097) 728-3-000

+38 (063) 728-3-000

gst@plomba.ua

Исх. 14-06 от 06.06.2022

Письмо-подтверждение

Компания SRL "Alex Standard" является официальным представителем компании ООО «Андреал» в Республике Молдова.

В полномочия компании SRL "Alex Standard" входит представления полного перечня продуктов (пломб) производства ООО «Андреал», а также участие в тендерах на территории Республика Молдова.

Директор ООО «Андреал»



Казавчинская А.Ю.





Conformity assessment body of products, processes and services certification
SE "Odesastandartmetrologia"

QUALITY MANAGEMENT SYSTEM CERTIFICATE



80028
ISO/IEC 17021



№ UA.OD.QM.0642-22
Registered on 08.07.2022
Valid until 07.07.2025
Primary certification 2011

**THIS CERTIFICATE ATTESTS THAT
QUALITY MANAGEMENT SYSTEM**

LIMITED LIABILITY COMPANI "ANDREAL", TM "GST"

EDRPOU code 332700884

Legal address: 65114, Odesa, Levitana Si., 105B

regarding: production of other plastic products (security seals, indicators) (SCPS code 22.29)

according to regulatory documents applicable in Ukraine

**COMPLIES WITH REQUIREMENTS OF
UKRAINIAN STATE STANDARD ISO 9001:2015, IDT**

Control of conformity of certified quality management system with specified standard requirements is carried out by technical supervision, which frequency and procedures are regulated by the program.

CERTIFICATE IS ISSUED by conformity assessment body of products, processes and services certification SE "Odesastandartmetrologia" (10 Chornomorska St., 65014 Odesa, Telephone 722-41-95, Accreditation Certificate No.80028) BASED ON THE RESULTS OF INSPECTION AND EVALUATION OF QUALITY MANAGEMENT SYSTEM.

Head of CAB

A. P. Gukasyan

Place of seal



note: The certificate loses its validity in case of non-compliance with certification requirements (see on the reverse side).

6.2. Гарантийный срок хранения пломбы 96 месяцев, при соблюдении потребителем условий транспортировки и хранения.

6.3. Гарантийный срок эксплуатации пломбы 96 месяцев с даты установки на объект пломбирования при соблюдении потребителем условий транспортировки, хранения, установки и эксплуатации, а также при отсутствии попадания прямых солнечных лучей.

6.4. Срок службы пломбы составляет 96 месяца с момента изготовления, при условии соблюдения правил хранения и эксплуатации, указанных в настоящем паспорте.

7. УСЛОВИЯ ТРАНСПОРТИРОВКИ И ХРАНЕНИЯ

7.1. Данные пломбы разрешается перевозить любым видом транспорта, обеспечивающим сохранность от механических повреждений и попадания влаги.

7.2. Данные пломбы необходимо хранить в крытых складских помещениях на расстоянии не менее 1 м от нагревательных приборов и должны быть защищены от воздействия прямых солнечных лучей и агрессивных сред.

7.3. Условия хранения по группе 2 по ГОСТ 15150, условия транспортировки по группе 5 по ГОСТ 15150.

8. СВИДЕТЕЛЬСТВО О ПРИЕМЕ

8.1. Пластиковая индикаторная пломба «Твистейро» изготовлена и принята в соответствии с обязательными требованиями ТУ У 25.2-32700884-001:2006 действующей технической документации и признанной пригодной к эксплуатации.

8.2. Производитель имеет право изменять цвет, форму, размер и другие характеристики изделия, не уведомляя об этом пользователя. При этом изделие не изменяет своих функциональных возможностей.

9. ПОРЯДОК ОПРЕДЕЛЕНИЯ ЦЕЛОСТНОСТИ ПЛОМБЫ

9.1. Поверхность пломбы должна быть однородной без проколов, разрывов, следов температурного воздействия (потемнений и наплывов) или других существенных механических повреждений.

9.2. Номер пломбы должен совпадать с тем, который занесен в журнал учета пломб.

Личная подпись

Расшифровка подписи

Адрес предприятия-изготовителя

65114, г. Одесса, ул. Левитана, 105-Б, №424

ООО «Андреал», ТМ «Охранные пломбы GST»

Тел. Факс (048) 728-3000

E-mail: info@plomba.ua, сайт - www.plomba.ua



ПАСПОРТ Индикаторная пломба «ТВИСТЕЙРО»



г. Одесса

1. ОСНОВНАЯ ИНФОРМАЦИЯ ОБ ИЗДЕЛИИ

1.1. Индикаторная пломба «Твистейро» изготовлена в соответствии с ТУ У 25.2-32700884-001:2006 и предназначена для пломбирования объектов, где требуется использование пломбировочного троса. К таким объектам могут относиться: контейнеры, тара, помещения, приборы учета, транспортные средства, топливные баки и многое другое.

2. УСТРОЙСТВО

2.1. Пломба изготовлена из материала, который сочетает в себе свойства упругости и хрупкости, что препятствует вскрытию пломбы после её установки, без разрушения.

2.2. Корпус является прозрачным и даёт возможность контроля целостности механизма закрывания и целостности троса.

2.3. Конструкция представляет собой корпус и роторную вставку, которая вращается только по часовой стрелке. Обламывание флажка на роторе после опломбирования объекта позволяет исключить манипуляции с пломбой, после её закрытия - и является обязательной, в противном случае производитель не несет никаких обязательств, связанных с качеством и гарантией на изделие.

2.4. Пломба имеет предустановленный вид, что не позволяет производить манипуляцию с запирающим механизмом перед установкой.

2.5. Пломба имеет уникальный восьмизначный номер на корпусе и вставке, а также оригинальный текстовый или графический логотип заказчика, что однозначно идентифицирует ее. Метод нанесения номера и логотипа делает их замену невозможной.

2.6. Нанесение 2D кода (двумерный штрих код) позволяет провести дополнительную идентификацию пломбы.

2.7. Имеет эффект свечения в ультрафиолете.

3. ТЕХНИЧЕСКИЕ ДАННЫЕ

3.1. Температурный диапазон эксплуатации от -50°C до $+120^{\circ}\text{C}$.

3.2. Габаритные размеры: 30,7x22x22 мм.

3.3. Диаметр отверстий 1,2 мм.

3.4. Пломба исключает возможность совершения несанкционированного проникновения во внутрь опломбированных объектов без видимого механического повреждения самой пломбы.

3.5. В закрытом положении пломба сохраняет возможность визуального контроля целостности троса.

3.6. Номер пломбы на корпусе является уникальным и дублируется на вставке пломбы.

3.7. Конструкция пломбы предусматривает только одноразовое использование.

3.8. Флуоресцентные свойства пломбы позволяют контролировать ее целостность в максимально затемненных местах установки при подсвечивании её ультрафиолетовым светом.

4. ПОРЯДОК УСТАНОВКИ И СНЯТИЯ

4.1. Установка пломбы может совершаться в соответствии с инструкциями и методиками опломбирования, принятых в организациях, которые производят установку пломб, если это не противоречит требованиям, приведенным в техническом паспорте.

4.2. Пломба должна устанавливаться на объектах пломбирования в предназначенных для этого местах таким образом, чтобы обеспечить ограничение доступа к указанным объектам.

4.3. Пломба должна устанавливаться в местах максимально доступных для их контроля.

4.4. Для установки пломбы на объект пломбирования необходимо:

4.4.1. Продеть трос в отверстие пломбы, затем провести через проушины объекта опломбирования и продеть во второе отверстие пломбы.

4.4.2. Разместить пломбу близко к объекту пломбирования, так чтобы в виду натяжения троса исключалась возможность манипуляций с ним.

4.4.3. Закрутить ротор до упора. Пломба не должна иметь свободный ход.

4.4.4. Обломать флажок. Без сломанного флажка, установка пломбы считается не корректной.

4.4.5. Перерезать оставшиеся части троса на расстоянии максимально близком к отверстиям.

4.4.6. Зафиксировать номер пломбы в соответствующем журнале либо, при наличии на флажке пломбы штрих кода / 2D-кода и наличии соответствующего оборудования, сканировать код.

4.5. Для снятия пломбы с объекта пломбирования необходимо с помощью бокорезов (или другого режущего инструмента) перекусить трос и снять пломбу.

ВНИМАНИЕ! Рекомендуется проводить фотофиксацию установленной пломбы.

5. КОМПЛЕКТНОСТЬ

5.1. Индикаторная пломба - 100 шт.

5.2. Паспорт - 1 шт.

5.3. Упаковка - 1 шт.

Примечание: Паспорт поставляется в 1 экз. на одну транспортную упаковку

6. ГАРАНТИИ ПРОИЗВОДИТЕЛЯ

6.1. Производитель гарантирует соответствие пластиковой одноразовой номерной индикаторной пломбы «Твистейро» требованиям ТУ У 25.2-32700884-001:2006.



ТЕХНИЧЕСКИЙ ПАСПОРТ

Трос пломбировочный (нержавеющий в полимере)



Адрес поставщика:

65114, г. Одесса, ул. Левитана, 105-Б, №424

ООО «Андреал», ТМ «Охранные пломбы GST» ®

Тел. (048) 728-3000

E-mail: info@plomba.ua, сайт - www.plomba.ua

г. Одесса

1. ОСНОВНАЯ ИНФОРМАЦИЯ ОБ ИЗДЕЛИИ

1.1 Трос используется для фиксирования пломбировочного устройства на месте пломбирования. Может использоваться с различными типами устройств, в которых отверстия для проволоки превышают толщину в 0,6 мм.

2. УСТРОЙСТВО

2.1 Трос из стали нержавеющей.

3. ТЕХНИЧЕСКИЕ ДАННЫЕ

3.1 Диаметр: 0,6 мм.

3.2 Количество жил: 5 (пять).

3.3 Усилие на разрыв: 0,085 kN (8,6 кг)

3.4 Пломбировочные поверхности: пластик, металл и любые другие поверхности, имеющие отверстия для пломбирования.

3.5 Температурный диапазон: от -40 ° C до + 120 ° C.

4. ПОРЯДОК УСТАНОВКИ И СНЯТИЯ

4.1 Протянуть трос через пломбировочные отверстия объекта пломбирования.

4.2 Крепко зафиксировать трос. Не допускать зазоров между пломбировочными поверхностями.

4.3 Продеть трос сквозь отверстие в пломбировочном устройстве.

4.4 Закрывать пломбировочное устройство, прочно зафиксировав таким образом трос.

4.5 Отрезать остатки троса до основания пломбировочного устройства.

4.6 Для снятия троса достаточно отрезать его в промежутке между пломбировочным устройством и объектом пломбирования кусачками-бокорежами.

5. ПОРЯДОК ОПРЕДЕЛЕНИЯ ЦЕЛОСТНОСТИ ТРОСА В ПЛОМБИРОВОЧНОМ УСТРОЙСТВЕ

5.1 Трос должен быть надежно зафиксирован элементами пломбировочного устройства.

5.2 Не допускается наличие разрывов отдельных частей троса, а также части троса, которые находятся непосредственно в пломбировочном устройстве.

6. КОМПЛЕКТНОСТЬ И УПАКОВКА

6.1 Трос пломбировочный — 50 м в катушке.

6.2 Паспорт — 1 ед.

6.3 Упаковка — 1 ед.

6.4 Трос намотанный на катушки с этикеткой, с указанием диаметра и длины.

6.5 Материал катушки является прочным, конец троса будет закреплен таким образом, чтобы при транспортировке и эксплуатации избежать запутывания троса.

7. ГАРАНТИИ ПРОИЗВОДИТЕЛЯ

7.1 Гарантийный срок хранения провода 12 месяцев, при соблюдении потребителем условий транспортирования и хранения.

ОТК

Личная подпись

Расшифровка подписи