



ROBINETI CU PANA CU ETANSARE MOALE S14 3000 DN40-500 PN 10/16

Descrierea produsului

- Robineti cu pana cu etansare moale pentru apa potabila si lichide neutre
- Temperatura de lucru de la 0°C (exclusiv inghet) la 70 °C

Standarde

- Proiectare conform EN 1074 partea 1&2 si EN 1171
- Gaurile flanselor conf. EN 1092-2 PN10/16
- Dimensiuni totale conform EN 558 seria 14

Incercari

Toti robinetii sunt supusi testelor hidrostatice individuale conf. EN 1074-1/2 si EN 12266:

- Garnitura 1.1 x PN (in bari); Corpul: 1.5 x PN (in bari). Incercare la cuplul de lucru.

Protectia la coroziune

- Acoperire cu pudra epoxidica RAL 5005
- Aplicata pe interior si exterior cu o grosime minima de 250 µm
- Acoperire epoxidica aprobata pentru apa potabila, imbinare prin fuziune aprobata conform DIN 30677-2, DIN 3476 si GSK

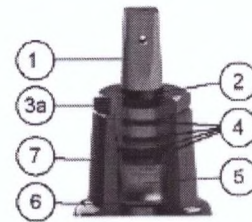
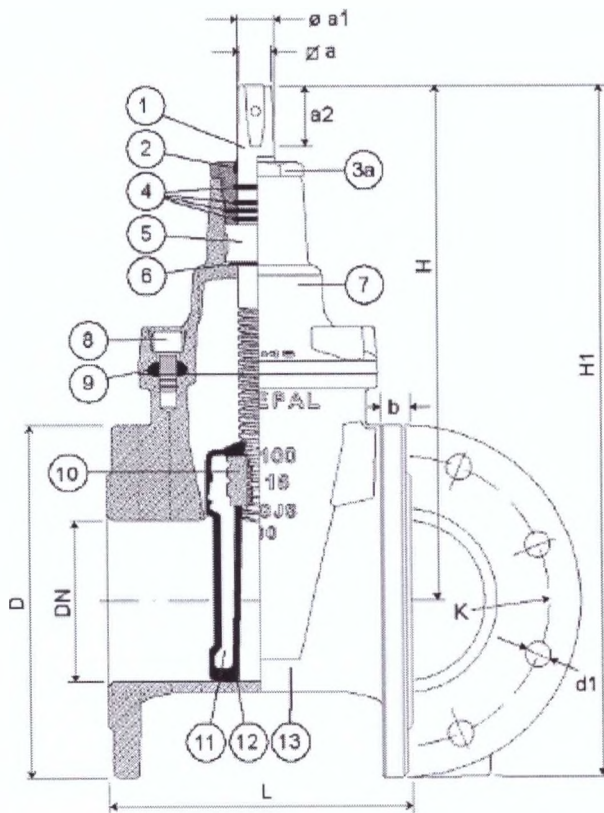
Aprobari

- Certificat conform EN 1074-1/2: Certificat KIWA K76981/01 si Certificat AENOR B18/000002
- Certificat Potabilitate ACS 15 ACC NY 072
- Certificat pentru acoperirea epoxidica GSK-ID: 1247 (RAL-GZ 662)

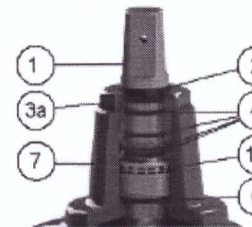
Caracteristici

- Robineti de izolare aprobati pentru apa potabila
- Trecere completa
- Cuplu de lucru redus
- Robinetii de la DN 250 la DN 300 sunt echipati cu un lagar axial, cei de la DN 350 la DN 500 sunt echipati cu doua lagare canelate pentru a asigura cuplul de lucru redus
- Tija din inox cu filet rulat produse prin procesul de laminare la rece, care pastreaza structura otelului si ii maresta rezistenta mecanica
- Sistem de etansare a tijei cu 4 O-ringuri din EPDM
- Etansarea cu O-ringuri tijei inlocuabila sub presiune
- Pana integral vulcanizata cu EPDM cu aprobare pentru apa potabila
- Partea superioara a panii conceputa cu sistem de "inchidere lenta", care serveste ca opritor de capat de cursa pentru robinetul deschis complet
- Pana cu piulita din alama fixata in miezul panii, care previne vibratiile si asigura o durata mare de viata
- Pana si corp concepute cu sistem "mono-sina"
- Garnitura EPDM rotunda a capacului fixata intr-un canal, acoperind suruburile si asigurand o etansare perfecta

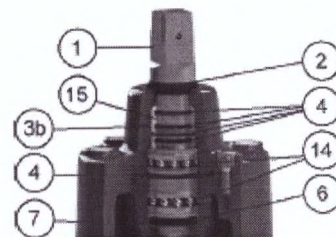
- Suruburile corpului/capacului din oțel inox A2 capsulate și etansate, asigurând protecție integrală la coroziune
- Accesorii: roata de mână [ref. 05.100], cap tija [ref. 05.200], prelungitor ax [ref. 05.300] și cutie de suprafață [ref. 05.500]
- La cerere, posibilitatea ca tija să fie din inox AISI 316L și acoperire până din NBR



De la DN 40 la DN 200



De la DN 250 la DN 300



De la DN 350 la DN 500

Lista de componente

Nr. Crt.	Componenta	Material	Standard
1	Tija	Inox AISI 420	EN10088-1
2	Imbinare de compensatie	Elastomer	
3a.	Presetupa	Alama	EN 12164
3b.	Presetupa	Fonta cu grafit nodular EN-GJS-500-7	EN 1563
4	O-ringuri	Elastomer EPDM	EN 681-1
5	Piulita tija	Alama	EN 12164
6	O-ringuri	Elastomer EPDM	EN 681-1
7	Capac	Fonta cu grafit nodular EN-GJS-500-7	EN 1563
8	Suruburi	Inox A2	EN 10088-1
9	Garnitura capac	Elastomer EPDM	EN 681-1
10	Piulita pana	Alama	EN 12164
11	Pana	Fonta cu grafit nodular EN-GJS-500-7	EN 1563
12	Acoperire pana	Elastomer EPDM	EN 681-1
13	Corp	Fonta cu grafit nodular EN-GJS-500-7	EN 1563
14	Lagar	Otel	ISO 20516
15	Bucsa presetupa	POM	

Referinta si dimensiuni

Rotatii pt
deschidere

DN	PN	code	D	L	H	H1	K	n° x d1	b	Ø a	Ø a1	a2	turns to open	Kg approx.
			mm	mm	mm	mm	mm	mm	mm	mm	mm	mm		
40	10/16	10725014	150	140	203	278	110	4 x 19	19	14.1	20	29	10	8
50	10/16	10725024	165	150	235	318	125	4 x 19	19	14.1	20	29	13	10
60	10/16	10725034	175	170	250	338	135	4 x 19	19	17.1	22	34	13	12
65	10/16	10725044	185	170	250	343	145	4 x 19	19	17.1	22	34	13	12
80	10/16	10725054	200	180	290	390	160	8 x 19	19	17.1	22	34	16	17
100	10/16	10725064	220	190	325	435	180	8 x 19	19	19.1	24	38	20	20
125	10/16	10725074	250	200	382	487	210	8 x 19	19	19.1	26	38	25	24
150	10/16	10725084	285	210	425	568	240	8 x 23	19	19.1	28	38	30	35
200	10	10725094	340	230	505	675	295	8 x 23	20	24.1	32	42	34	50
200	16	10725104	340	230	505	675	295	12 x 23	20	24.1	32	42	34	50
250	10	10725114	400	250	595	795	350	12 x 23	22	27.1	36	47	42	72
250	16	10725124	400	250	595	795	355	12 x 28	22	27.1	36	47	42	72
300	10	10725134	455	270	670	898	400	12 x 23	24.5	27.1	36	47	50	105
300	16	10725144	455	270	670	898	410	12 x 28	24.5	27.1	36	47	50	105
350	10	10725154	505	290	940	1193	460	16 x 23	24.5	32.1	45	55	57	226
350	16	10725164	520	290	940	1200	470	16 x 28	26.5	32.1	45	55	57	227
400	10	10725174	565	310	940	1223	515	16 x 28	24.5	32.1	45	55	57	251
400	16	10725184	580	310	940	1230	525	16 x 31	28	32.1	45	55	57	261
450	10	10725194	615	330	1120	1428	565	20 x 28	25.5	32.1	50	55	63	397
450	16	10725204	640	330	1120	1440	585	20 x 31	30	32.1	50	55	63	415
500	10	10725214	670	350	1120	1455	620	20 x 28	26.5	32.1	50	55	63	427
500	16	10725224	715	350	1120	1478	650	20 x 34	31.5	32.1	50	55	63	428

Subsemnatul Teodor Daniel, Traducator si Interpret Autorizat pentru limba engleza in temeiul autorizatiei nr. 5832 din data de 11.12.2001 eliberata de Ministerul Justitiei, certific exactitatea traducerii efectuate din limba engleza in limba romana, ca textul prezentat a fost tradus complet, fara omisiuni, si ca, prin traducere, inscrisului nu i-au fost denaturate continutul si sensul.

Traducator si Interpret Autorizat
Teodor Daniel

