

Manual de utilizare

VIDEOSCOP GASTROINTESTINAL

OLYMPUS GIF-XP170N
OLYMPUS GIF-H170

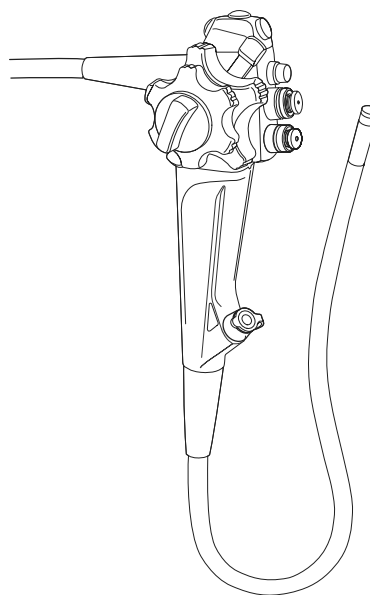
COLONOVideoscop

OLYMPUS CF-H170L/I

Simboluri	1
Informații importante – vă rugăm să le citiți înainte de utilizare	2
Capitolul 1 Verificarea Conținutului Pachetului	13
Capitolul 2 Terminologia și specificațiile instrumentului	17
Chapter 3 Pregătirea și inspecția	29
Chapter 4 Funcționarea	63
Chapter 5 Remedierea problemelor	89
Anexă	101



Număr articol: RO-8602332
Versiunea 1.0 – 04/2013



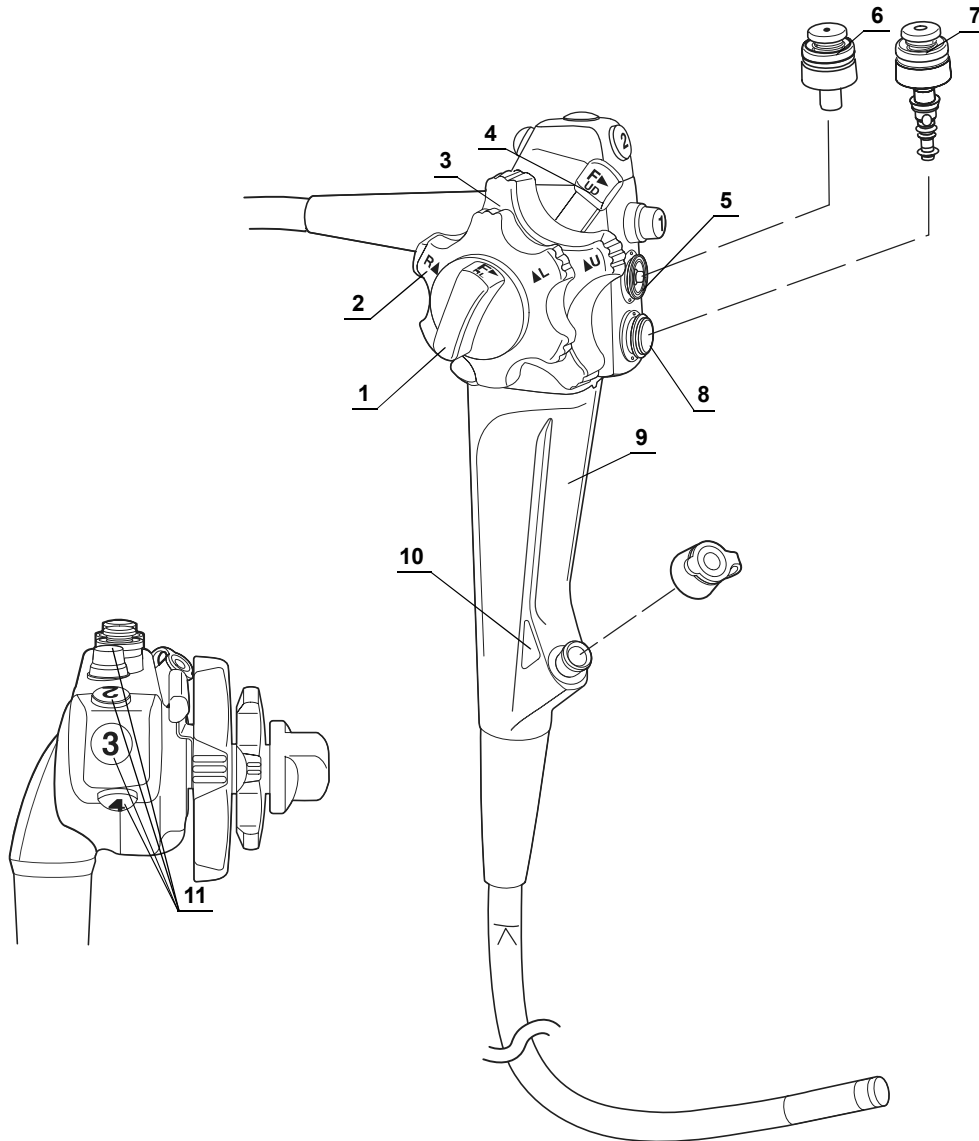
Pentru informații referitoare la reprocesare consultați manualul endoscopului „MANUAL DE REPROCESARE”, care are modelul endoscopului dvs. pe copertă.



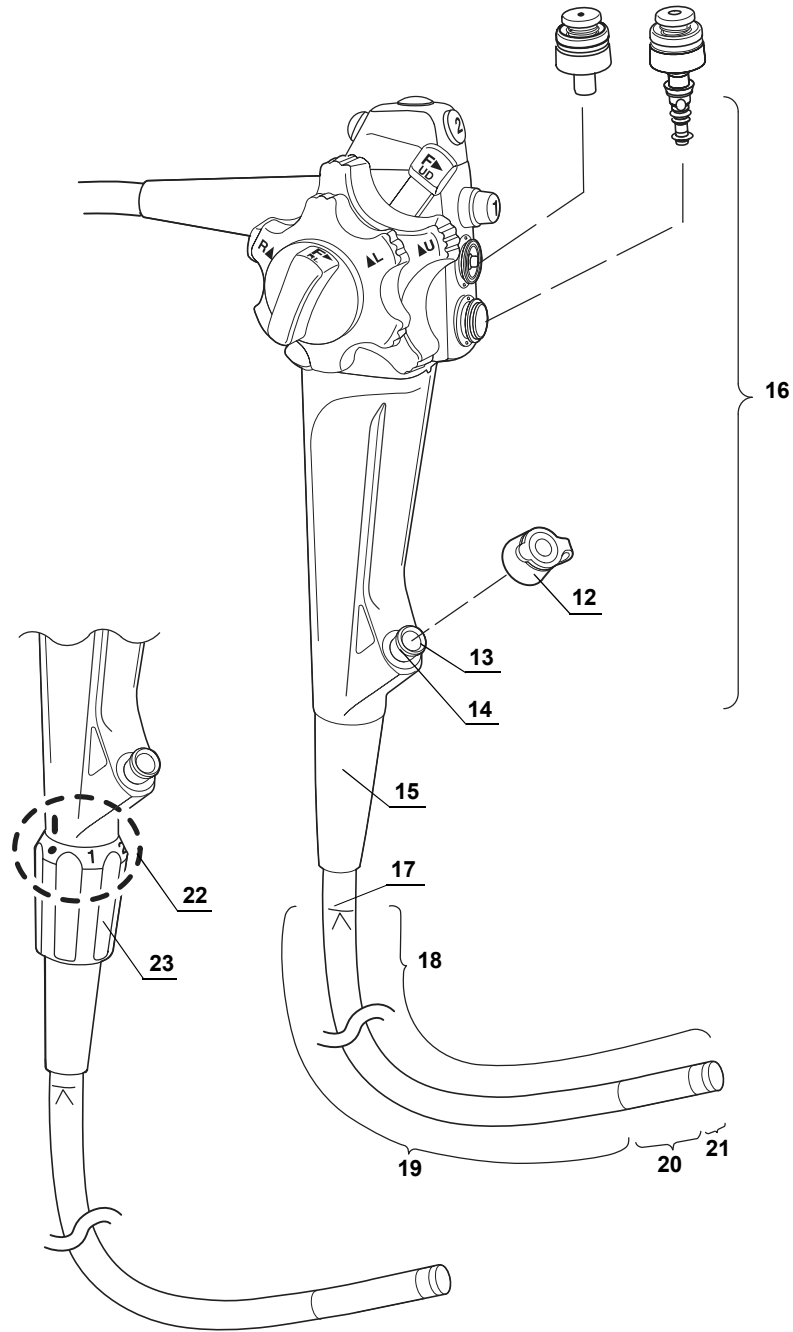
Secțiune de control, secțiune de inserție

Model de endoscop: toate modelele

Cap.2



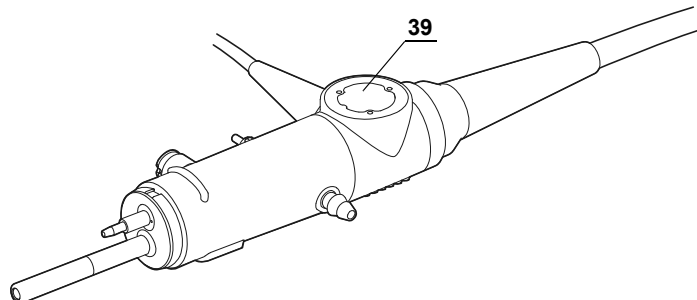
Nr.	Nomenclator	Descriere	Model endoscop
1	Dispozitiv de blocare a angulației DREAPTA/ STÂNGA	Rotirea acestui dispozitiv în direcția „F▶” eliberează angulația. Rotirea dispozitivului în direcția opusă blochează secțiunea de flexie în poziția dorită.	Toate modelele
2	Buton control angulație DREAPTA/ STÂNGA	Atunci când acest buton este rotit în direcția „R▲” secțiunea de flexie se deplasează în DREAPTA; atunci când butonul este rotit în direcția „▲L” secțiunea de flexie se deplasează în STÂNGA.	Toate modelele
3	Buton control angulație SUS/JOS	Atunci când acest buton este rotit în direcția „▲U” secțiunea de flexie se deplasează în SUS; atunci când butonul este rotit în direcția „D▲” secțiunea de flexie se deplasează în JOS.	Toate modelele
4	Blocajul de angulare SUS/JOS	Deplasarea acestui dispozitiv în direcția „F▶” eliberează angulația. Deplasarea dispozitivului în direcția opusă blochează secțiunea de flexie în poziția dorită.	Toate modelele
5	Cilindru de aspirație	Atașați valva de aspirație la acest cilindru.	Toate modelele
6	Valvă aspirație (MH-443)	Această valvă este apăsată pentru a activa aspirația. Valva este utilizată pentru a elimina orice lichide, reziduuri de substanțe organice, gaze intestinale sau aer din pacient.	Toate modelele
7	Valvă aer/apă (MH-438)	Orificiul din această valvă este acoperit pentru a insufla aer iar valva este apăsată pentru a alimenta apă pentru spălarea lentilelor. Poate fi utilizat de asemenea pentru a alimenta cu aer pentru a îndepărta orice lichide sau reziduuri de substanțe organice care aderă la lentilele obiectivului.	Toate modelele
8	Cilindru aer/apă	Atașați valva pentru aer/apă la acest cilindru.	Toate modelele
9	Secțiune de prindere	Prindeți de aici atunci când utilizați endoscopul.	Toate modelele
10	Cod de culori	Acest cod de culori și numere indică compatibilitatea accesoriilor de endoterapie. <ul style="list-style-type: none"> • Albastru: GIF-XP170N • Galben: GIF-H170 • Portocaliu: CF-H170L/I Endoscopul poate fi folosit cu accesoriile de endoterapie care au același cod al culorilor. Pentru mai multe informații privind combinarea endoscopului cu anumite accesorii de endoterapie, consultați „Combinății de echipamente” la pagina 101 și manualele de instrucțiuni pentru accesorii compatibile.	Toate modelele
11	Comutatoarele la distanță 1 la 4	Funcțiile acestor teleîntrerupătoare, de la „1” la „4”, poate fi selectată de la sistemul video central. Consultați manualul de instrucțiuni pentru sistemul video central pentru mai multe detalii cu privire la configurarea acestor setări.	Toate modelele



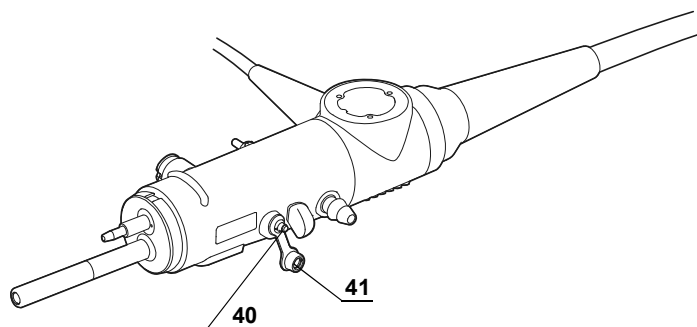
Nr.	Nomenclator	Descriere	Model endoscop
12	Valvă de biopsie (MB-358) sau valvă de biopsie de unică folosință (MAJ-1555)	Această valvă este atașată la portul canalului pentru instrumente, după care este introdus accesoriul pentru endoterapie sau este atașată o seringă.	Toate modelele
13	Admisia canalului pentru instrumente	Prin acest port este introdus un accesoriu pentru endoterapie. Admisia canalului pentru instrumente este conectată la orificiul de ieșire al canalului pentru instrumente, aflat la capătul distal, prin canalul pentru instrumente. Funcțiile canalului pentru instrumente sunt următoarele: <ul style="list-style-type: none"> • Canal pentru inserția accesoriilor de endoterapie • Canal de aspirație • Canal pentru alimentarea cu lichide (dintr-o seringă prin intermediul valvei de biopsie) 	Toate modelele
14	Portul canalului pentru instrumente	Atașați valva de biopsie la acest port.	Toate modelele
15	Corpul endoscopului	Previne îndoirea joncțiunii care cuprinde tubul de inserție și secțiunea de control.	Toate modelele
16	Secțiunea de control	Acționează secțiunea de flexie, alimentarea cu aer și apă, precum și aspirația.	Toate modelele
17	Simbol pentru limita maximă a secțiunii de inserție	Acest simbol arată punctul maxim până la care endoscopul poate fi introdus în corpul pacientului.	Toate modelele
18	Secțiunea de inserție	Această secțiunea este introdusă în cavitatea corpului pacientului.	Toate modelele
19	Tub de inserție	Conectează secțiunea de control și secțiune de curbare.	Toate modelele
20	Secțiunea de flexie	Această secțiune deplasează capătul periferic al endoscopului atunci când butoanele de control al angulației SUS/JOS și DREAPTA/STÂNGA sunt acționate.	Toate modelele
21	Capăt distal	Lentila obiectivului și duza de aer/apă se află la capătul distal al endoscopului.	Toate modelele
22	Simbol	Indică gradul curent de flexibilitate atunci când este aliniat cu un simbol de pe inelul de ajustare a flexibilității.	CF-H170L/I
23	Inel ajustare flexibilitate	Rotiți acest inel pentru a ajusta flexibilitatea tubului de inserție. Atunci când simbolul „●” de pe inel este aliniat cu simbolul „■” de la baza secțiunii de prindere, tubul de inserție este cât se poate de flexibil. Pentru a descrește flexibilitatea, rotiți inelul astfel încât numerele să fie aliniate cu simbolul „■” („3” corespunde stării celei mai rigide). Pe măsură ce inelul este rotit de la „●” la „3”, flexibilitatea tubului de inserție scade treptat.	CF-H170L/I

Cap.2

Model endoscop: GIF-XP170N, GIF-H170 (partea din spate)



Model endoscop: CF-H170L/I (partea din spate)



Nr.	Nomenclator	Descriere	Model endoscop
39	Simbol de identificare al endoscopului	Aici este încastrat cipul RFID (identificarea de radiofrecvență) conținând date de identificare a endoscopului.	Toate modelele
40	Admisie tub auxiliar pentru apă	Conectați tubul auxiliar de apă aici. Alimentați apă din această admisie prin canalul auxiliar de apă atunci când este necesar (de exemplu, atunci când aderă sânge la membrana mucoasă din cavitatea corpului pacientului). Atunci când admisia auxiliară de apă nu este utilizată, asigurați-vă că este acoperită de capacul admisiei auxiliare de apă.	CF-H170L/I
41	Capac admisie auxiliară de apă (MAJ-215)	Închide etanș admisia auxiliară de apă	CF-H170L/I