



pt	Instruções de uso 3	sl	Navodila za uporabo 90
it	Istruzioni per l'uso 13	sk	Návod na použitie 99
da	Brugsanvisning 23	cs	Návod k použití 108
fi	Käyttöohje 33	bg	Инструкция за употреба 117
no	Bruksanvisning 42	ro	Instrucțiuni de utilizare 127
sv	Bruksanvisning 51	hu	Használati utasítás 137
pl	Instrukcja obsługi 60	el	Οδηγίες χρήσης 146
ru	Руководство по эксплуатации 70	tr	Kullanım talimatları 156
hr	Upute za uporabu 81	zh	使用说明 165
		ja	取扱説明書 174

Dräger HPS 7000



Cuprins

1	Informații referitoare la siguranță	128
2	Convenții în acest document	128
3	Descriere	128
3.1	Privire de ansamblu asupra produsului	128
3.2	Descrierea funcțiilor	129
3.3	Scopul utilizării	130
3.4	Omologări	130
3.5	Explicarea simbolurilor și marcasele echivalente	131
4	Utilizarea	132
4.1	Condiții preliminare pentru utilizare	132
4.2	Pregătirea pentru utilizare	132
4.3	Sucesiunea de așezare la combinații cască-mască	133
4.4	În timpul utilizării	133
4.5	După utilizare	133
5	Întreținerea curentă	134
5.1	Intervalele de întreținere generală	134
5.2	Curățarea și dezinfectarea	134
5.3	Lucrările de întreținere curentă	134
6	Transportul	134
7	Depozitarea	134
8	Eliminarea ca deșeu (reciclarea)	134
8.1	Durata de viață	134
8.2	Instrucțiuni privind eliminarea și reciclarea	134
9	Date tehnice	135
9.1	Cască pompier	135
9.2	Vizieră	135
9.3	Rezistență la substanțe chimice	135
10	Lista de comandă	135

1 Informații referitoare la siguranță

- Înaintea utilizării produsului, citiți cu atenție prezentele instrucțiuni de utilizare și instrucțiunile de utilizare ale produselor aparținătoare.
- Respectați exact instrucțiunile de utilizare. Utilizatorul trebuie să înțeleagă complet instrucțiunile și să le respecte exact. Este permisă folosirea produsului doar corespunzător scopului utilizării.
- Instrucțiunile de utilizare nu se vor arunca. Asigurați-vă că utilizatorii păstrează și folosesc în mod corespunzător instrucțiunile.
- Se vor respecta directivele locale și naționale care se aplică acestui produs.
- Îi este permis doar personalului școlarizat și de specialitate să verifice, să repare și să întrețină produsul. Dräger recomandă încheierea unui contract de servicii cu firma Dräger și încredințarea tuturor lucrărilor de mentenanță firmei Dräger.
- Pentru lucrările de mentenanță se vor utiliza numai piese și accesorii originale Dräger. În caz contrar, funcționarea corectă a produsului ar putea fi afectată în mod negativ.
- Nu se vor utiliza produse cu defecte sau incomplete. Nu se va face nici o modificare a produsului. Nu echipați produsul cu componente străine.
- Se va informa Dräger dacă se constată erori sau defecte ale produsului sau a unor părți din produs.
- Dotări interioare incorecte sau străine, găuriri ulterioare pentru accesorii sau alte modificări aduse căștilor pot influența funcția de protecție și conduc la anularea omologării.

i REMARCĂ

Aceste instrucțiuni de utilizare pot fi descărcate în formă electronică și în alte limbi din baza de date pentru documentație tehnică (www.draeger.com/ifu).

2 Convenții în acest document

Semnificația simbolurilor de avertizare

Următoarele semne de avertizare sunt utilizate în acest document pentru a marca textele de avertizare aferente și pentru a le sublinia pe cele care solicită din partea utilizatorului o atenție crescută. Semnificațiile semnelor de avertizare sunt definite după cum urmează:

! AVERTIZARE

Indică o situație periculoasă potențială. Dacă aceasta nu este evitată, pot apărea decesul sau răni grave.

! ATENȚIE

Indică o situație periculoasă potențială. Dacă aceasta nu este evitată, pot apărea răni sau daune materiale asupra produsului sau mediului înconjurător. Poate fi utilizată și ca avertisment împotriva utilizării incorecte.

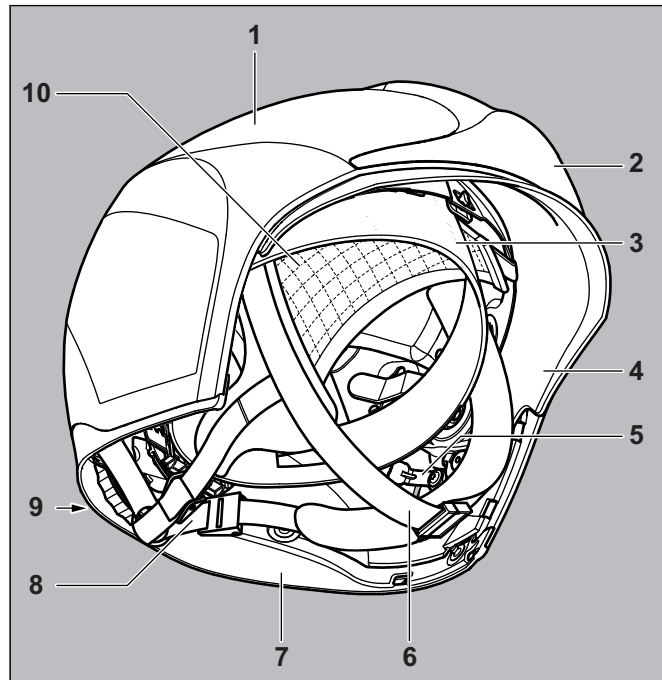
i REMARCĂ

Informații suplimentare referitoare la utilizarea aparatului.

3 Descriere

3.1 Privire de ansamblu asupra produsului

3.1.1 Dräger HPS 7000 Basic

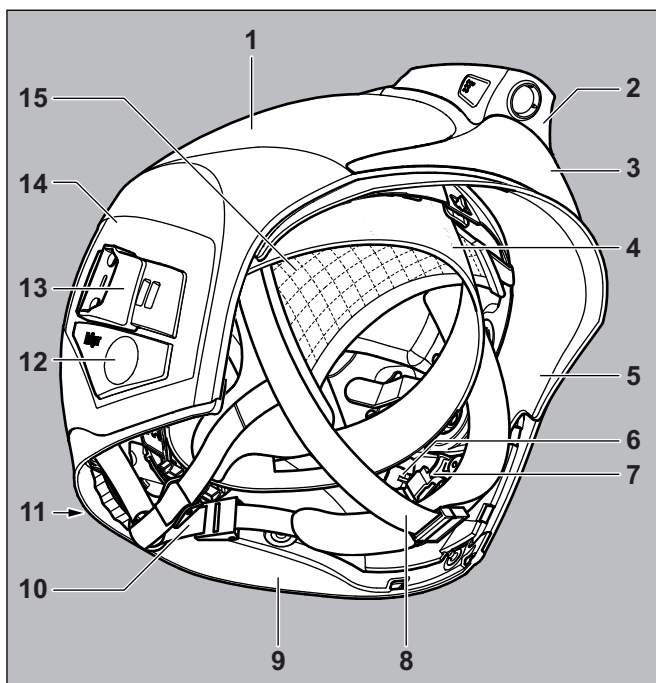


00121991.eps

Legendă

- 1 Carcasă cască
- 2 Panou frontal
- 3 Inel suport, capitonat cu bandă pentru transpirație
- 4 Protecție pentru față
- 5 Elemente de fixare CSA
- 6 Curea bărbie
- 7 Suport protecție ceafă
- 8 Curea ceafă
- 9 Roată de reglare
- 10 Plasă confort

3.1.2 Dräger HPS 7000 Standard

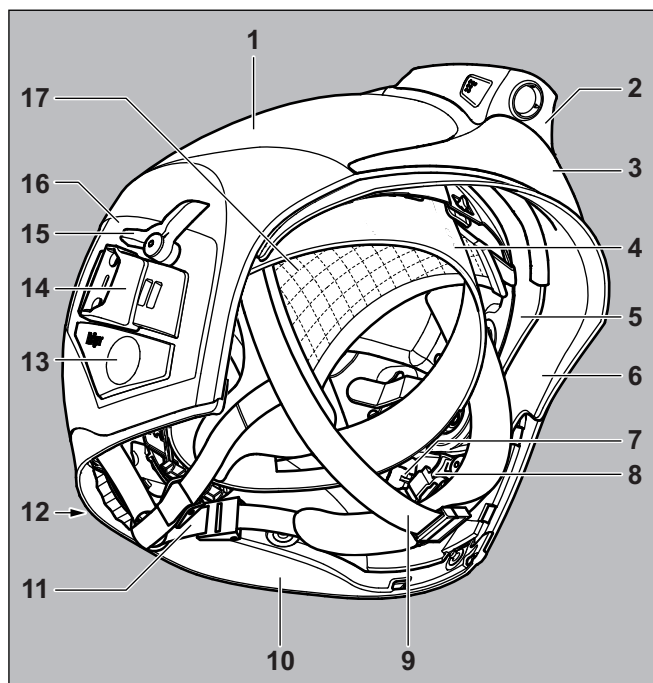


00221991.eps

Legendă

- 1 Carcasă cască
- 2 HPS 7000 Lampă de cască (opțional)
- 3 Placă frontală
- 4 Inel suport, capitonat cu bandă pentru transpirație
- 5 Protecție pentru față
- 6 Elemente de fixare CSA
- 7 Adaptor COM
- 8 Cureauă bărbie
- 9 Suport protecție ceafă
- 10 Cureauă ceafă
- 11 Roată de reglare
- 12 Dopuri oarbe în loc de suport lampă
- 13 Adaptor cască-mască
- 14 Placă funcțională
- 15 Plasă confort

3.1.3 Dräger HPS 7000 PRO



00221991.eps

Legendă

- 1 Carcasă cască
- 2 HPS 7000 Lampă de cască (opțional)
- 3 Placă frontală
- 4 Inel suport, capitonat cu bandă pentru transpirație
- 5 Protecție pentru ochi/ochelari de protecție
- 6 Protecție pentru față
- 7 Elemente de fixare CSA
- 8 Adaptor COM
- 9 Cureauă bărbie
- 10 Suport protecție ceafă
- 11 Cureauă ceafă
- 12 Roată de reglare
- 13 Dopuri oarbe în loc de suport lampă
- 14 Adaptor cască-mască
- 15 Manetă protecție pentru ochi
- 16 Placă funcțională
- 17 Plasă confort

3.2 Descrierea funcțiilor

Căștile pompier ale seriei Dräger HPS 7000 au o carcasă de cască lăcuită din fibră de sticlă armată, material termoplast cu următoarele proprietăți:

- Este rezistent la îmbătrânire.
- Este rezistent la lumina soarelui (radiații UV).
- Este rezistent la acțiunile intemperiei, chimice și termice.

Dotările interioare îi aparțin plasa confort, inelul suport și benzile stratificate. Toate componentele dotării interioare pot fi reglate la mărimea capului purtătorului.

Căștile pompier pot fi purtate peste o mască completă sau ca parte a unei combinații cască-mască. Pentru combinația cască-mască sunt adecvate și omologate măștile seriei Dräger FPS 7000 și Panorama Nova S.

Căștile pompier sunt disponibile în două variante, în mărimile H1 și H2. Toate căștile pompier sunt livrate standard cu panoul frontal și protecția pentru față. Sunt disponibile următoarele subansambluri:

- HPS 7000 Lampă pentru cască
HPS 7000 Lampa pentru cască este montată cu placa frontală ce îi aparține în loc de panoul frontal.
- Lampă externă
Lampa este fixată la cască lateral. Suportul lămpii ce îi aparține poate fi înclichetat în diverse poziții.
- Vizor
Viziorele pot fi utilizate în următoarele domenii de activitate:
 - Intervenții la incendiu de către pompieri
 - Intervenții la activități de ajutor tehnic
 - Aplicații speciale
 Căscă pompier este întotdeauna echipată cu o protecție pentru față. Protecția pentru față poate fi înclichetat în trei poziții. Protecția completă este atinsă numai dacă protecția pentru față este fixată în poziția inferioară. În plus se poate monta o protecție pentru ochi sau o ochelari de protecție.
- Elemente de fixare CSA
Atunci când cască pompier este purtată într-un costum de protecție la substanțe chimice poate fi utilizată fixarea CSA. Ea împiedică mișcarea protecției pentru fețe.
- Adaptor COM
În Adaptorul COM poate fi introdus prin împingere un sistem de comunicare (de ex. Dräger HC-Com).
- Adaptor Holmco
În adaptorul Holmco, se poate introduce un set de căști cu microfon HL-09 (SCORPION).
- Benzi capitonaj
Căștile pompier de mărimea H1 sunt configurate pentru mărimile ale capului de 50 cm până la 62 cm. Pentru mărimi ale capului de la 50 până la 52 cm este disponibilă o bandă de capitonaj care se introduce suplimentar între inelul suport și banda pentru transpirație.
- Protecție ceafă
Protecția ceafă este disponibilă în două variante. Mărimea universală a protecției pentru ceafă se potrivește la ambele mărimi ale căștii.
- Comfort Pad
Comfort Pad poate fi utilizat în locul plasei confort. Ar trebui să servească drept protecție termică, dacă sub cască nu se poartă o cagulă ignifugă.

Variantele pot fi dotate cu următoarele subansambluri:

	HPS 7000 Basic	HPS 7000 Standard	HPS 7000 PRO
Benzi capitonaj	x	x	x
HPS 7000 Lampă pentru cască	x	x	x
Protecție pentru față	x	x	x
Elemente de fixare CSA	x	x	x
Adaptor COM	x	x	x
Adaptor Holmco	x	x	x
Protecție ceafă	x	x	x

	HPS 7000 Basic	HPS 7000 Standard	HPS 7000 PRO
Comfort Pad	x	x	x
Lampă externă		x	x
Buzunar de prindere pentru combinația de mască-cască		x	x
Protecție pentru ochi / ochelari de protecție			x

3.3 Scopul utilizării

Căștile pompier din seria HPS 7000 sunt prevăzute exclusiv pentru următoarele utilizări:

- Stingerea incendiilor
- Acțiuni de salvare și lucrări miniere
- Lucrul în conexiune cu accidentele de circulație
- Toate celelalte lucrări care sunt cuprinse în domeniul de atribuții ale unui pompier, totuși nu pentru deplasare pe motocicletă

Toate celelalte aplicații se exclud.

Căștile pompier protejează capul și fața de:

- Acțiunile loviturilor
- Obiecte ascuțite
- Căderea de corpuri dure
- Contactul cu lichide, substanțe iritante chimice și metale topite
- Căldura radiației
- Flăcări
- Contactul cu curentul electric

Viziorele (protecție pentru față, protecție pentru ochi și ochelari de protecție) sunt marcate diferit în funcție de scopul utilizării (vezi capitolul 3.5 la pagina 131). Ele sunt prevăzute exclusiv pentru utilizarea împreună cu căștile de pompier din seria Dräger HPS 7000. În funcție de scopul utilizării trebuie efectuată o evaluare cuantificată a riscurilor, care vizieră poate fi utilizată.

3.4 Omologări

Căștile pentru pompieri sunt omologate conform:

- EN 443:2008
- EN 16471:2014
- EN 16473:2014
- 2014/90/UE
- Solas, cod FSS
- CA 32.878 (Brazilia)
- Технический регламент о требованиях пожарной безопасности (Федеральный закон № 123-ФЗ от 22 июля 2008 г.) (Rusia) [Prescripții tehnice privind protecția împotriva incendiilor (Legea federală Nr 123-FZ din 22. iulie 2008)]
- (EU) 2016/425

Declarație de conformitate: vezi pagina 183 sau www.draeger.com/product-certificates

Împreună cu măștile din seria FPS 7000 S-fix/Q-fix și Panorama Nova S sunt omologate în plus și conform DIN 58610 ca combinație mască/cască.

Vizierele sunt omologate în funcție de variantele de execuție conform următoarelor standarde și directive:

- EN 14458:2004
- EN 14458:2018
- EN 166:2002

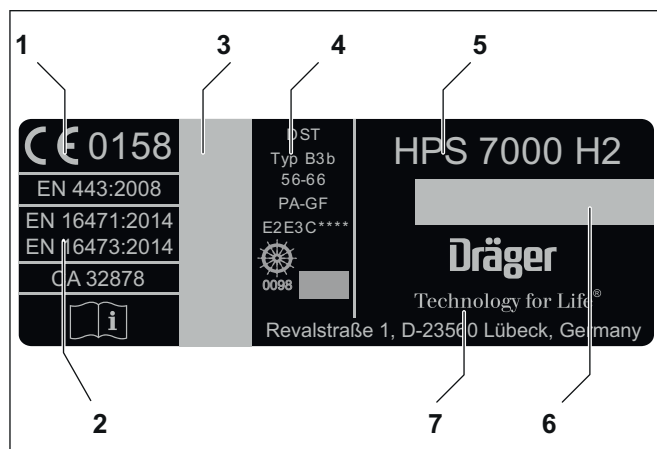
Casca pompier se va utiliza doar cu accesorii care sunt omologate explicit pentru utilizarea cu această cască pompier. Atunci când sunt purtate accesorii care nu sunt prevăzute pentru această cască sau alt echipament de protecție individuală, se poate întâmpla să nu mai corespundă casca în toate componentele la standardele după care sunt omologate.

Căștile pentru pompieri îndeplinesc cerințele standardelor europene specificate mai sus la sistemul de prindere atunci când curelele de bărbie livrate de Dräger sunt purtate și reglate conform cu aceste instrucțiuni.

3.5 Explicarea simbolurilor și marcajele echivalente

Marcajul de identificare tip se află pe eticheta ambalajului și pe fiecare componentă individuală.

3.5.1 Etichetă pe casca de pompier



02721991.eps

- 1 Autoritate competentă pentru omologare
- 2 Standarde în baza cărora s-a făcut omologarea
- 3 Număr de serie
- 4 Diverse marcaje (a se vedea tabelul următor)
- 5 Tip și mărime cască H1 sau H2
- 6 Data fabricației
- 7 Producător

Marcaj	Explicația marcajului
DST	Prescurtarea denumirii producătorului Dräger Safety AG & Co. KGaA
B 3b	Tip: Cască integrală / Model de cască: HPS 7000
50 - 62	Circumferința capului în cm la H1
56 - 66	Circumferința capului în cm la H2
PA-GF	Denumirea prescurtată a materialului căștii (fibră de sticlă armată, termoplast)
	Simbol pentru „Vezi instrucțiunile de utilizare”

Marcaj	Explicația marcajului
Caracteristici și marcaje opționale	
E2, E3	Caracteristică de izolație electrică
C	Stabilitate la substanțe chimice
****	Casca de pompieri este adecvată pentru utilizarea la temperaturi până la -40 °C
	Omologată conform MED

3.5.2 Etichetă pe ambalaj

Marcaj	Explicația marcajului
HPS 7000	Tipul de cască
H1, H2	Mărimea căștii 1, Mărimea căștii 2
REF	Numărul de comandă
LOT	Număr de serie
CE0158	Autoritate competentă pentru omologare
	Simbol pentru „Vezi instrucțiunile de utilizare”

3.5.3 Marcaj vizieră

Marcajul vizierii este gravat. El înseamnă următoarele:

Marcaj	Explicația marcajului
EN 14458:2018	Standardul european conform căruia s-a realizat omologarea este
DST	Denumire prescurtată producător Dräger Safety AG & Co. KGaA
R79239	Specificație exemplificatoare pentru numărul de comandă al vizierii
03/19	Date de exemplificare pentru luna și anul de fabricație
+	Simbol pentru factorul de menținere a capacității termice
☺	Simbol pentru clasificarea ca protecție pentru față
⊙	Simbol pentru clasificarea ca protecție pentru ochi
R1, R2	Nivelul de protecție referitor la căldura radiată la vizieră cu factor ridicat de menținere a capacității termice
BT	Capacitatea de rezistență contra loviturilor cu energie medie (120 m/s) la temperaturi extreme
E1, E3	Caracteristici electrice
	Simbol pentru „Vezi instrucțiunile de utilizare”
H1, H2	Vizieră pentru mărimea căștii 1 și 2
Caracteristici și marcaje opționale	
-40 °C; +120 °C sau -30 °C; +50 °C	Temperaturi extreme pentru care viziera este omologată

Marcaj	Explicația marcajului
K	rezistență ridicată la zgârieturi (procedura de testare: test de sablare conform EN 168:2001)
N	Stabilitate contra aburirii
2C-2	Filtru de protecție UV conform EN 170
5-2	Filtru de protecție solară conform EN 172
1	Clasa optică 1
2-4	Filtru de protecție împotriva razelor ultraviolete
4-4	Filtru de protecție împotriva radiațiilor ultraviolete
4	Filtru de protecție pentru sudură

4 Utilizarea

4.1 Condiții preliminare pentru utilizare

Viziera trebuie să fie selectată și omologată pentru utilizarea preconizată.

4.2 Pregătirea pentru utilizare

Pentru a se așeza corect casca pompier, trebuie reglate în principiu următoarele poziții:

- Înălțimea de purtare (vezi capitolul 4.2.1 la pagina 132)
- Benzi stratificate (vezi capitolul 4.2.2 la pagina 132)
- Inel suport (vezi capitolul 4.2.3 la pagina 132)

Atunci când casca este utilizată ca parte a unei combinații cască-mască, trebuie să fie poziționate în plus buzunarele de prindere a adaptorului cască-mască (vezi capitolul 4.2.7 la pagina 133). În acest caz Dräger recomandă o anumită succesiune de aplicare, pentru ca poziția măștii complete și a căștii pompier să fie corect adaptate reciproc (vezi capitolul 4.3 la pagina 133).



AVERTIZARE

Pericol de accidentare!

Acțiunea de protecție a căștii pompier este atinsă doar atunci când casca pompier este așezată optim, înălțimea de purtare, benzile stratificate și inelul suport sunt reglate corect și cureaua de bărbie este închisă. Casca pompier se va purta numai când este complet montată. Toate piesele atașate trebuie să fie fixate corect la casca pompier.



REMARCĂ

Pe protecție pentru față R79292, este lipită în exterior în partea de jos o bandă subțire specială de folie de protecție, cu scopul de a proteja stratul aurit. Această bandă de folie de protecție nu trebuie îndepărtată.

Următoarele pregătiri sunt opționale și de aceea sunt descrise în manualul tehnic:

- Montarea benzilor reflectorizante
- Aplicați etichete individuale
- Montarea suportului lămpii
- Montarea plăcii frontale a lămpii de cască HPS 7000
- Modificarea poziției protecției pentru ochi/ochelarilor de protecție

4.2.1 Reglarea înălțimii de purtare

- Închiderile cu arici cu marcaj roșu se așează mai îngust sau mai larg.



REMARCĂ

Plasa confort trebuie astfel reglată încât marginea vizierii deschise să nu influențeze câmpul vizual.

4.2.2 Reglarea benzilor stratificate

1. Se așează casca pompier și se închide cureaua de bărbie.
2. Lungimea curelei de ceafă se reglează cu catarama de blocare, astfel încât cureaua de ceafă să stea fix.
3. Cureaua de bărbie se reglează în lungime astfel încât să stea bine sub bărbie. Se strânge închiderea arici.

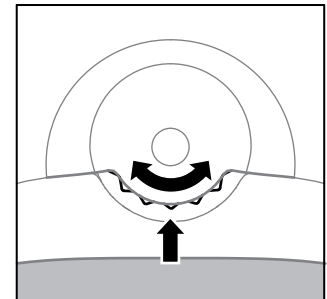


REMARCĂ

Benzile stratificate se reglează astfel încât capitonajul să nu acopere urechile.

4.2.3 Reglarea inelului suport

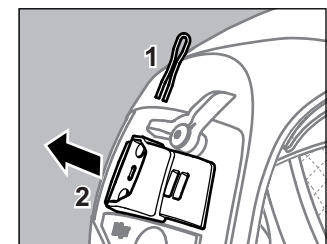
1. Dacă este necesar, benzile de capitonaj se introduc în inelul suport și se fixează banda de transpirație la inelul suport.
2. Se așează casca pompier și se închide cureaua de bărbie.
3. Apăsăți pe roata de reglare în direcția punctului central al roții și rotiți până când inelul suport se așează fix pe cap.



01621991.eps

4.2.4 Reglarea buzunarelor de prindere a adaptorului cască-mască

1. Se trage știftul de siguranță din buzunarul de prindere (1).
2. Se trage în spate buzunarul de prindere (2) și se desface din blocaj.
3. Buzunarul de prindere se așează în poziția dorită în blocaj. Poziția trebuie astfel selectată încât masca completă să stea etanșă pe față.
4. Știftul de siguranță se introduce în buzunarul de prindere.



00621991.eps

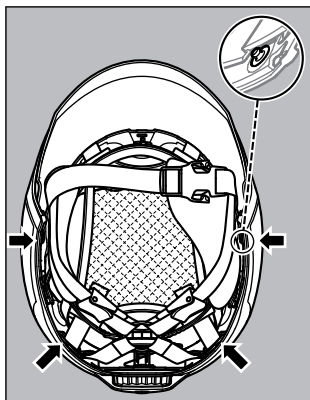


REMARCĂ

Buzunarele de prindere pot fi reglate fiecare în 4 poziții. Ambele buzunare de prindere se reglează în aceeași poziție, pentru ca masca completă să se așeze uniform pe față.

4.2.5 Atașare protecție ceafă

- Protecția cefei se fixează la cele 4 butoane de apăsare pe partea interioară a suportului protecției cefei.

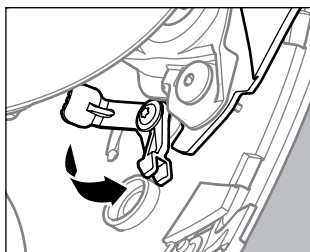


00721991.eps

- Dacă se folosește o cagulă:
 - a. Se marchează poziționarea benzilor arici după cagulă la inelul suport. Benzile arici de mijloc se fixează în adâncitura din fața frontală.
 - b. Se fixează benzile arici la inelul suport.
 - c. Cagula se închide la fața frontală și se fixează pe benzile arici la inelul suport.

4.2.6 Fixare protecție pentru față

1. Se rotesc ambele elemente de fixare CSA în așa fel încât să preseze asupra protecției pentru feței. Prin aceasta este împiedicată mișcarea protecției pentru feței.



00521991.eps

2. Înclichețați dispozitivele de fixare CSA în carcasa căștii.

4.2.7 Montare sistem de comunicare

- Se introduce prin înfigere sistemul de comunicare în adaptorul COM. Trebuie să se înclichezeze.

4.3 Succesiunea de așezare la combinații cască-mască

1. Inelul suport se poziționează larg.
2. Se așează casca pompier și se glisează pe ceafă.
3. Se așează masca completă și se suspendă adaptorul cască-mască în buzunarele de prindere.
4. Se glisează casca pompier în poziția corectă. În acest proces se va avea grijă ca masca completă să nu fie deplasată.
5. Inelul portant se reglează pe mărimea capului.
6. Se închide cureaua de bărbie.
7. Se verifică poziția etanșă a măștii complete.

4.4 În timpul utilizării



REMARCĂ

La căști nu se folosesc materiale care declanșează reacții alergice cunoscute. În cazuri individuale, acestea pot apărea totuși la persoanele foarte sensibile.

Viziera poate transmite lovituri la ochelarii de corecție vedere și să deterioreze ochelarii de corecție.

Protecția completă este atinsă numai dacă protecția pentru față este fixată în poziția inferioară.

- Pentru a pivota protecția pentru ochi sau ochelarii de protecție în fața ochilor, amândouă manetele protecției pentru ochi se vor mișca egal cu atenție.



ATENȚIE

Pericol de accidentare!

La un contact brusc al protecției pentru ochi sau a ochelariilor de protecție cu nasul pot rezulta răni. Se mișcă cu precauție maneta protecției pentru ochi.

4.5 După utilizare

Se controlează capacitatea de utilizare în modul următor:

- Se controlează carcasa căștii, dotarea interioară, cureaua de bărbie și accesoriile. Se înlocuiesc piesele defecte.
- Se controlează viziera. La deteriorări vizibile sau prejudicierea vizibilității (de ex. prin zgârieturi, decolorări) vizierele trebuie să fie înlocuite.
- Se verifică la deteriorări suprafața lăcuită a căștii pompier. Stratul de lac special cu auto-stingere este un factor important de menținere a capacității termice funcționale a căștii pompier. Dacă lacul este deteriorat poate să se scurteze durata de utilizare. Zgârieturi mici superficiale sau deteriorări ale lacului pot reduce acțiunea de protecție. Acestea pot fi remediate cu lac de reparații.

Căștile pompier care nu mai pot fi utilizate mai departe sau reparate din motive de siguranță se vor dezafecta.

Personalul școlarizat sau Dräger pot verifica dacă casca pompier cu o deteriorare poate fi mai departe utilizată sau reparată.



ATENȚIE

Protecție deficientă după o lovitură!

Atunci când casca pompier preia energia (șocul) unei lovituri poate fi deteriorată sau distrusă.

Chiar dacă o deteriorare nu este vizibilă imediat, după o coliziune sau lovitură puternică casca pompier trebuie înlocuită. Nu este permisă utilizarea în continuare a căștilor pompier deteriorate sau solicitate la lovituri. Aceasta este valabil și când nu sunt vizibile deteriorări din exterior.

5 Întreținerea curentă

5.1 Intervalele de întreținere generală

Pentru alte informații referitoare la măsurile de mentenanță vezi Manualul tehnic

5.2 Curățarea și dezinfectarea



ATENȚIE

Deteriorare posibilă a căștii sau a vizierii!

Pentru curățare și dezinfectare nu folosiți solvenți (de ex. acetonă, alcool) sau agenți de curățare cu particule abrazive. Aplicați numai procedurile descrise și utilizați substanțele de curățare și dezinfectare indicate. Alți agenți și alte proceduri, dozări și timpi de acționare pot genera deteriorări la produs.

Nu este permisă dezinfectarea vizierelor acoperite cu strat, deoarece substanța de dezinfectare distruge stratul de acoperire.

Nu este permisă curățarea cu mașina a vizierelor acoperite cu strat, deoarece aceasta deteriorează stratul de acoperire.



Pentru informații privind substanțele de curățare și dezinfectare adecvate și specificațiile acestora consultați documentul 9100081 la adresa www.draeger.com/IFU.

5.2.1 Căști cu viziere fără acoperire

1. Componentele atașate (de ex. protecția cefei, lampa) ale căștii de pompier se demontează și se curăță.
2. Pregătiți o soluție de curățare din apă și detergent. Alternativ, se poate utiliza și apă caldă cu săpun.
3. Curățați carcasa căștii și viziera cu o lavetă moale și soluție de curățare.
4. Carcasa căștii și vizierele se clătesc cu apă limpede și se șterg uscat.
5. Vizierele se tratează dacă este necesar cu agent contra aburirii kp-Comfort.



REMARCĂ

Vizierele pot fi curățate și cu lichid de parbriz fără alcool sau cu kp-Comfort.

Atunci când dotarea interioară trebuie dezinfectată:

1. Pregătiți o baie dezinfectantă din apă și dezinfectant.
2. Se așează în baia de dezinfectare toate piesele ce trebuie dezinfectate (durata: 15 minute).
3. Spălați temeinic toate componentele sub apă curgătoare.
4. Lăsați toate componentele să se usuce la aer sau în dulapul de uscare (Temperatura: max. 60 °C). Protejați de acțiunea directă a razelor soarelui.

5.2.2 Viziere cu acoperire

1. Curățați viziera cu acoperire antigăriere sau placată cu aur numai cu săpun lichid moale sau apă, după care o clătiți cu apă curată și o ștergeți până la uscare.
2. Curățați viziera cu strat anti-aburire numai cu apă caldă și o lăsați să se usuce în aer.

5.3 Lucrările de întreținere curentă

Următoarele lucrări de întreținere sunt efectuate de regulă nu de pompieri ci de personalul de service. Ele sunt descrise în manualul tehnic:

- Schimbarea plasei confort sau a Comfort Pad
- Schimbarea benzii stratificate
- Schimbarea protecției pentru față
- Schimbare protecție pentru ochi/ochelari de protecție
- Schimbarea dotării interioare
- Schimbarea plăcii funcționale
- Schimbarea panoului frontal
- Schimbarea suportului de protecție ceafă
- Schimbare inele O
- Schimbarea pernei pentru nas

6 Transportul

Casca pompier poate fi transportată într-o geantă pentru cască sau pungă pentru cască. Dacă casca pompier este ambalată într-o pungă PE sau introdusă în suficientă hârtie de împachetat poate fi transportată și într-o cutie. Toate piesele atașate pot rămâne montate la casca pompier pe timpul transportului. Vizierele trebuie să fie deschise.

7 Depozitarea

Casca pompier se depozitează într-un loc protejat, răcoros și uscat. În timpul depozitării se va evita influența directă a luminii solare, pentru prevenirea pe termen mai lung a unei posibile deteriorări a lacului prin radiațiile UV (mai ales la culori reflectorizante).

Vizierele se depozitează în medii curate, uscate fără radiații solare directe.

În ambalajul original vizierele sunt împachetate într-o folie de protecție. Această folie ar trebui să nu fie îndepărtată pentru depozitare. În caz contrar este recomandată o depozitare în stare montată la casca pompier.

Se evită depozitarea în apropiere a substanțelor agresive (de ex. solvenți, combustibili). Temperatura de depozitare de la 0 °C până la 45 °C, la presiunea normală a aerului din mediu și umiditate relativă de până la 90 %.

8 Eliminarea ca deșeu (reciclarea)

8.1 Durata de viață

Verificați capacitatea funcțională după fiecare utilizare (vezi capitolul 4.5 la pagina 133). Durata de viață a căștii și a vizierelor depinde de următorii factori:

- Materiale de lucru utilizate
- Mediul în care casca este utilizată și depozitată
- Tipul solicitării
- Utilizarea conform destinației
- Respectarea măsurilor de întreținere

Mai multe informații se obțin de la Dräger.

8.2 Instrucțiuni privind eliminarea și reciclarea

Căștile pompier se vor dezafecta conform prescripțiilor naționale.

9 Date tehnice

9.1 Cască pompier

Materialul carcasei căștii	fibră de sticlă armată, termoplastice (PA-GF)
Greutate	HPS 7000 Basic H1: 1380 g (±5 %) HPS 7000 Standard H1: 1480 g (±5 %) HPS 7000 PRO H1: 1580 g (±5 %) HPS 7000 Basic H2: 1680 g (±5 %) HPS 7000 Standard H2: 1780 g (±5 %) HPS 7000 PRO H2: 1880 g (±5 %)
Temperatura de depozitare	0 °C până la 45 °C

9.2 Vizieră

Clasa optică a vizierii	1 sau 2 (în funcție de execuția vizierii)
-------------------------	--

Viziera aurită (R79262, R79156, R79465, R79373) deține suplimentar următoarele clase de filtrare:

- Protecție împotriva ultravioletelor: Clasa 2-4
- Protecție împotriva infraroșilor: Clasa 4-4
- Filtru de protecție pentru sudori: Clasa 4

9.3 Rezistență la substanțe chimice

Căștile de pompier și vizierile sunt rezistente contra următoarelor substanțe chimice:

Substanță chimică	Concentrație (Masă-%)
Acid sulfuric	30 % (diluție apoasă)
Hidroxid de sodiu	10 % (diluție apoasă)
p-Xylol	nediluat
Butan-1-ol	nediluat
n-Heptan	nediluat

10 Lista de comandă

Denumirea și descrierea	Numărul de comandă
Manual tehnic HPS 7000 (disponibil în cadrul unei instruiți)	9031091
Vizieră	
Set piese de schimb HPS 7000 Protecție pentru față (R79155) H1-PESU AS, clar	R79260
Set piese de schimb HPS 7000 Protecție pentru față (R79156) H1-PESU, auriu	R79262

Denumirea și descrierea	Numărul de comandă
Set piese de schimb HPS 7000 Protecție pentru față (R79154) H1-PESU, clar	R79239
Set piese de schimb HPS 7000 Protecție pentru față (R79152) H1-PESU AF	R79324
Set piese de schimb HPS 7000 Protecție pentru ochi (R79163) H1-PESU AS, clar	R79267
Set piese de schimb HPS 7000 Protecție pentru ochi (R79162) H1-PESU, clar	R79231
Set piese de schimb HPS 7000 ochelari de protecție (R79166) H1-PC, tentă de culoare	R79270
Set piese de schimb HPS 7000 Protecție pentru față (R79370) H2-PESU, clar	R79463
Set piese de schimb HPS 7000 Protecție pentru față (R79371) H2-PESU AS, clar	R79464
Set piese de schimb HPS 7000 Protecție pentru față (R79372) H2-PESU AF	R79339
Set piese de schimb HPS 7000 Protecție pentru față (R79373) H2-PESU, auriu	R79465
Set piese de schimb HPS 7000 Protecție pentru ochi (R79375) H2-PESU, clar	R79460
Set piese de schimb HPS 7000 Protecție pentru ochi (R79376) H2-PESU AS, clar	R79461
Set piese de schimb HPS 7000 ochelari de protecție (R79378) H2-PC, tentă de culoare	R79333
Protecție ceafă	
Protecție ceafă Aluminu/Aramid	R79145
Protecție ceafă Aluminu/Aramid, scurtă	3700329
Protecție ceafă Aluminu/Aramid, XXL	R79480
Protecție ceafă Aramid, scurtă	R79146
Protecție ceafă Aramid, cagulă	R79147
Lămpi	
HPS 7000 Lampă pentru cască	R79013
Placă frontală pentru lampă de cască HPS 7000	R79226
Lampă pentru cască Dräger PX 1 LED	R62350
Suport lampă HPS 7000 (pentru lămpi pentru cască Dräger PX 1)	R79129
Suport lampă Adaro	R79493
Echipare interioară	
Harnașament mărimea M (R79043)	R79237
Harnașament mărimea S (R79042)	R79274
Harnașament mărimea L (R79044)	R79275
Comfort Pad	R80036
Accesorii	
Dungi reflectorizante argintii, H1	R79284
Dungi reflectorizante roșii, H1	R79141
Dungi reflectorizante galbene, H1	R79142

Denumirea și descrierea	Numărul de comandă
Dungi reflectorizante albastre, H1	R79143
Dungi reflectorizante portocalii, H1	R79169
Dungi reflectorizante argintii, H2	R79466
Dungi reflectorizante roșii, H2	R79467
Dungi reflectorizante galbene, H2	R79468
Dungi reflectorizante albastre, H2	R79469
Dungi reflectorizante portocalii, H2	R79470
Benzi reflectorizante grad de serviciu	R79006
Etichetă placă frontală (R79022)	R79263
Autocolant inscripționabil (R79347)	R79377
Pernă pentru mărimea capului 50/51 (R79041)	R79277
Căptușeală spate pentru protecție cap, 8 mm	R79596
Adaptor COM Dräger	R56828
Adaptor Holmco, piesă de bază pentru H1 și H2	R80031
Adaptor Holmco, suplimentar pentru H2	R80032
Husă de protecție cască	R79279
HPS 7000 pungă pentru cască	R79282
Geantă pentru cască, mare	R58555
Geantă pentru cască, mică	R68555
Pungă pentru spălare	6570003
Agenți de curățare	
kp-Comfort (soluție antiaburire), flacon spray	R56542
kp-Comfort (soluție antiaburire), sticlă rezervă	R56554

Lista pieselor de schimb 1412.670 este disponibilă la cerere.

Notified Body:

Involved in type approval and in quality control:

DEKRA Testing and Certification GmbH

Handwerkstraße 15

70565 Stuttgart

Germany

Reference number: **CE** 0158



Dräger Safety AG & Co. KGaA

Revalstraße 1

23560 Lübeck, Germany

Tel +49 451 882 0

Fax +49 451 882 20 80

www.draeger.com

910066 - GA 1412.670

© Dräger Safety AG & Co. KGaA

Edition 11 - May 2019 (Edition 01 - February 2012)

Subject to alteration