

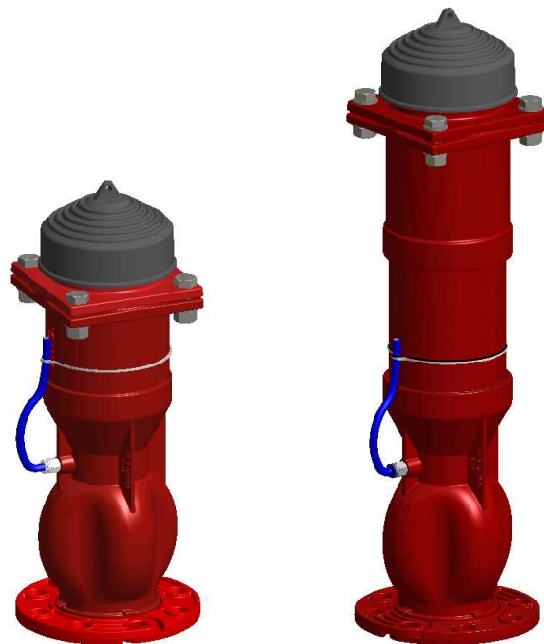
Asortyment Assortment ассортимент	Typ Type ТИП	Grupa katalogowa Catalogue group группа по каталогу
HYDRANT PODZIEMNY Z POJEDYNCZYM ZAMKNIĘCIEM - Z KORPUSEM DOLNYM HN3 DN100 SINGLE-CLOSED UNDERGROUND HYDRANT - WITH A LOWER BODY FROM HN3 DN100 ГИДРАНТ ПОДЗЕМНЫЙ С ОДНОМ ЗАКРЫТИЕМ - С РОЖДЕННЫМ РОЖДЕНИЕМ HN3 DN100	HP-M DN100 PN10/16 GJS	11.291.100.X.GZ.1
HYDRANT PODZIEMNY Z PODWÓJNYM ZAMKNIĘCIEM KULOWYM - Z KORPUSEM DOLNYM HN3 DN100 DOUBLE-CLOSED UNDERGROUND HYDRANT WITH BALL SEAL AND A LOWER BODY FROM HN3 DN100 ГИДРАНТ ПОДЗЕМНЫЙ С ДВОЙНЫМ ЗАКРЫТОМ ЗАКРЫТИЕМ - С РОЖДЕННЫМ РОЖДЕНИЕМ HN3 DN100	HP-M DN100 PN10/16 GJS	11.291.100.X.GZ.2

Tab.1

Nr (X)	Material kolumny Material of a column материал колонки	Norma Standard Стандарт
250	Stal / Steel / сталь / P235TR1	PN-EN 10217-1
350	Zelazo sferoidalne / ductile iron / ковкий чугун / GJS-420-10	PN-EN 545
450	Stal ocynkowana / galvanized steel / оц. Сталь / P235TR1	PN-EN 10217-1 / PN-EN 10240
550	Stal nierdzewna / stainless steel / нержавеющая сталь / 1.4301	PN-EN 10217-7

Tab.2

GZ - głębokość zabudowy GZ - depth of housing GZ - застройки	H - wysokość H - height H - высота	Masa [kg] dla kolumny X=250 Mass [kg] for a column X=250 Масса [kg] для столбца X=250
700**	510**	28
950	750	31
1200	1000	35
1450	1250	39
1700	1500	43
1950	1750	47
2200	2000	51
2450	2250	55
2700	2500	59
2950	2750	63

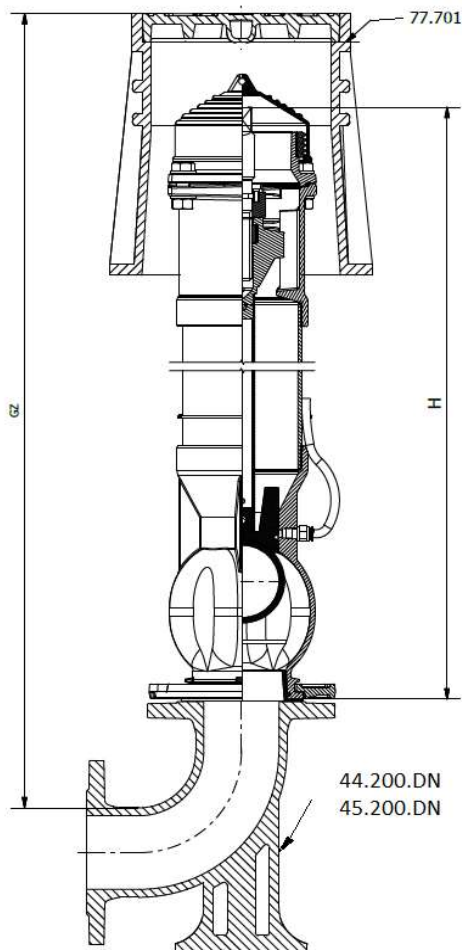
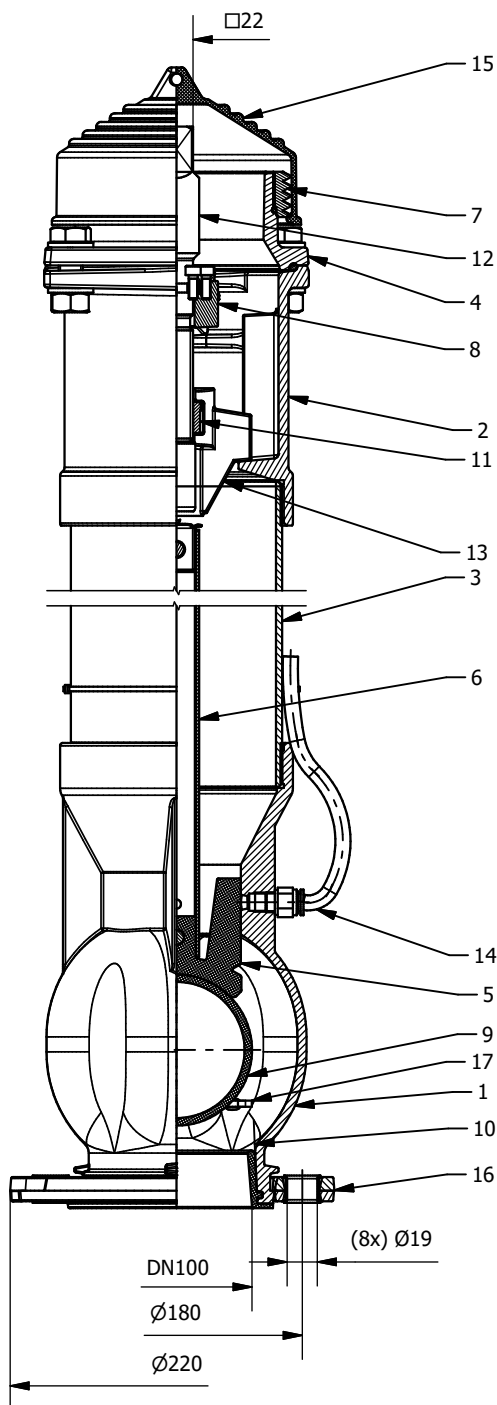


HP-M DN100 PN10/16 GJS
11.291.100.250.700.2

HP-M DN100 PN10/16 GJS
11.291.100.250.950.2

Dane techniczne / Cechy konstrukcyjne	Technical data / Design features	Технические параметры / Конструктивные особенности
<p>Srednica nominalna: DN100 Ciśnienie nominalne: 10 bar / 16 bar Ciśnienie robocze (PFA): 10 bar / 16 bar Maksymalny moment napędowy (MOT): 80 Nm Minimalny moment skręcający (mST): 250 Nm Maksymalna prędkość wody: 4 m/s Kierunek sterowania: zgodny z RWZ Trzpień: wykonany ze stali nierdzewnej, łożyskowany z gwintem trapezowym walcowanym Grzybek uszczelniający: zawulkanizowany na całej powierzchni Wszystkie elementy są zabezpieczone przed korozją Pełne otwarcie: po 14 obrotach (początek otwarcia >4 obr.) Obrotowy kołnierz: możliwość zmiany umiejscowienia hydrantu Dodatkowe zamknięcie: elementy odcinające są całkowicie zawulkanizowane Samoczynne odwodnienie: z chwilą pełnego zamknięcia Czas odwodnienia oraz współczynnik Kv: wg PN-EN 14384 Możliwość wymiany uszczelnienia: po zamknięciu zasuw odcinającej bez konieczności demontażu hydrantu Rodzaj powłoki: farba proszkowa (epoksydowa + poliesterowa) odporna na promieniowanie UV (RAL 3020 albo RAL 5005*) Grubość powłoki antykorozyjnej: 250 µm Materiał odlewów: żeliwo sferoidalne, gatunek: EN-GJS 500-7 wg PN-EN 1563</p>	<p>Nominal diameter: DN 100 Nominal pressure: PN10 /16 Operating pressure (PFA): 10/16 bar Maximum torque (MOT): 80 Nm Minimum twisting moment (mST): 250 Nm The maximum water speed: 4 m / s Direction control: compatible with clockwise The stem is made of stainless steel, bearing thread rolled Mushroom sealing vulcanised onto the entire surface All components are protected against corrosion Full opening of the 14 turns (the beginning of the opening > 4 rev.) Swivel flange: possibility to change the position of the hydrant Additional closure: The shut-offs are fully rubber coated Self dehydration hydrant at the time of the fully closed Time drainage and Kv compliant The possibility of seal replacement of the hydrant , after closing the gate valve without removing hydrant Type of coating: UV (RAL 3020 or RAL 5005 *) powder-coated (epoxy + polyester) Thickness of anti-corrosion coating: 250 µm Casting material: ductile cast iron, grade: EN-GJS 500-7 according to PN-EN 1563</p>	<p>Номинальный диаметр: DN100 Номинальное давление: 10 бар / 16 бар Рабочее давление (ПФА): 10 бар / 16 бар Макс. крутящий момент: 80 Нм Минимальный крутящий момент: 250 Нм Макс. скорость потока воды: 4 м/с Направление управл.: согл. RWZ Подшипниковый шпindel исполнен из нержавеющей стали, с накатанной резьбой Уплотняющий гриб, вулканизированный на всей поверхности Все элементы защищены от коррозии Полное открытие после 14 оборотов(начало открытия>4 об.) Подвижный фланец: можно изменить местоположение гидранта Дополнительное закрытие, отсекающие элементы полностью вулканизированы Автоматический слив воды, при полном закрытии гидранта Время полного спуска воды и коэффициент Kv соответ- ствует норме Возможна замена уплотнения гидранта после закры- тия задвижки без необходимости демон- тажа гидр. Окраска: защищено эпоксидной порошковой краской,стойкость к излучению UV (RAL 3020 или RAL 5005*) толщина покрытия: 250 мкм Материал корпусов: сфероидальный чугун, вид: EN-GJS 500-7 по PN-EN 1563</p>
Zastosowanie	Application	Назначение
Zakres stosowania: woda pitna lub ciecz nieagresywne, nie zawierające części stałych, w celach przeciwpożarowych.	Field of application: Non-aggressive drinking water or non-aggressive liquids	Область применения: питьевая вода и другие не агрессивные жидкости
Zamówienie	Order	заказ
W zamówieniu należy podać numer katalogowy artykułu, numer kolumny X (wg. tabeli 1) oraz głębokość zabudowy (wg. tabeli 2) np. 11.291.100.250.1200.1	The order should specify the catalog number of the article, the column number X (according to table 1) and the depth of the building (according to table 2), e.g. 11.291.100.250.1200.1	в заказе следует указать обозначение по каталогу, номер колонка x (по таблице 1) глубину застройки (по таблице 2), напр. 11.291.100.250.1200.1

HP-M DN100 PN10/16 GJS
11.291.100.250.GZ.2



(***) - wersja ta występuje tylko wraz z kolumną nr 550
 only with the column nr 550
 только от колонки 550
 (***) - w wersji z podwójnym zamknięciem kulowym
 only in the version with a ball seal
 версия с двойным замыканием пуля

Lp. No. №	Nazwa części	Item	Название части	Materiał Material Материал	Norma Standard Стандарт
1	Korpus dolny	Lower body	Нижний корпус	EN-GJS 500 - 7	PN-EN 1563
2	Kolnierz dolny	Bottom flange	Нижний фланец	EN-GJS 500 - 7	PN-EN 1563
3	Kolumna	Column	Колонна	Wg tabeli 1 / according to table 1 / по таблице 1	Wg tabeli 1 / according to table 1 / по таблице 1
4	Kolnierz górny	Top flange	Верхний фланец	EN-GJS 500 - 7	PN-EN 1563
5	Grzybek	Mushroom / disc	Грибок (таршень)	EN-GJS 500-7 / EPDM	PN-EN 1563 / PN-EN 681-1
6	Tłoczyko	Piston rod	Шток	Stal oc. / galvanized steel / oc. Смаль Stal nierdzewna** / stainless steel **/ нержавеющая сталь**	PN-EN 10130 PN-EN 10088-2
7	Tuleja	Sleeve	Втулка резьбовая	Mosiądz / Brass / Латунь	PN-EN ISO 6509
8	Wspornik	Support	Кронштейн	EN-GJS 500-7	PN-EN 1563
9	Kula****	Ball****	Шар****	Stal / steel / Oc. Смаль / EPDM	wg katalogu / according to the catalogue / согл. Каталогю
10	Uszczelka	Seal	Уплотнение	EPDM	PN-EN 681 - 1
11	Nakrętka	Nut	Гайка	Mosiądz / Brass / Латунь	PN-EN 1982
12	Trzpień	Stem	Стержень	Stal nierdzewna / stainless steel / нержавеющая сталь	PN-EN 10088-1
13	Suwak	Slide	Ползунок	EN-GJS 500 - 7	PN-EN 1563
14	Odwadniacz	Dehydrator	Обезвоживатель	Stal oc. / galvanized steel / oc. смаль	wg katalogu / according to the catalogue / согл. Каталогю
15	Ochrona zanieczyszczeń	Dirt cover	Защита от загрязнения	EPDM	PN-EN 681-1
16	Kolnierz obrotowy	Swivel flange	подвижный фланец	EN-GJS 500 - 7	PN-EN 1563
17	Pierścień zabezpieczający ****	Locking ring ****	Стопорное кольцо ****	Stal / steel / стали	DIN 472