

Содержание

1. Formular informativ despre ofertant	2
2. Oferta	4
3. Certificat de inregistrare.semnat	5
3. Extras 19.11.2020	6
4. Certificat conformitate inox	7
4. Rapoarte inox	8
5. Schite tehnice	13
1 Masa 1750x700x850H cu 2_polite.PDF	14
2 Masa 2200x700x850H cu 2_polite.PDF	15
3 Masa 2400x700x850H cu 2_polite.PDF	16
4 Polita 1800x350.PDF	17
5 Carucior 700x450x850 .PDF	18
6 Coltari 100x100x995.PDF	19
6. Declaratie garantie	20

Formular informativ despre ofertant (F3.3)

[Ofertantul va completa acest formular în conformitate cu instrucțiunile de mai jos. Nu se vor permite modificări în formatul formularului, precum și nu se vor accepta înlocuiri în textul acestuia.]

Data: "28" aprilie 2021

Achiziții cu costuri mici [ocds-b3wdp1-MD-1619098363612](#)

Pagina 1 din 2

• Ofertanți individuali

• Informații generale		
1.1.	Numele juridic al ofertantului	INOXPLUS S.R.L.
1.2.	Adresa juridică a ofertantului în țara înregistrării	Mun. Chișinău, str. Petru Rareș, 36/48
1.3.	Statutul juridic al ofertantului	
	• <i>Proprietate</i>	
	• <i>Formă de organizare juridică</i>	<i>S.R.L.</i>
	• <i>Altele</i>	
1.4.	Anul înregistrării ofertantului	2011
1.5.	Statutul de afaceri al ofertantului	
	• <i>Agent local/Distribuitor al producătorului străin</i>	V
	• <i>Intermediar</i>	
	• <i>Companie de antrepozit</i>	
	• <i>Altele</i>	
1.6.	Informația despre reprezentantul autorizat al ofertantului	
	• <i>Numele</i>	<i>Covalenco Dumitru</i>
	• <i>Locul de muncă și funcția</i>	<i>INOXPLUS S.R.L. Director General</i>
	• <i>Adresa</i>	Mun. Chișinău, str. Petru Rareș, 36 ap. 48 Adresa poștală: mun. Chișinău str. Petricani 17/3
	• <i>Telefon / Fax</i>	078262888,
	• <i>E-mail</i>	<i>tendere@inoxplus.md</i>
1.7.	Numărul de înregistrare pentru TVA	0607844
1.8.	Numărul de identitate al ofertantului pentru impozitul pe venit (pentru ofertanții străini)	
1.9.	Ofertantul va anexa copiile următoarelor documente:	<i>În conformitate cu FDA3.</i>
• Informații de calificare		
2.1.	Numărul de ani de experiență generală a ofertantului în livrări de bunuri și servicii	<i>9 ani</i>
2.2.	Numărul de ani de experiență specifică a ofertantului în livrarea/prestarea bunurilor și/sau serviciilor similare	<i>9 ani</i>
2.3.	Valoarea monetară a livrărilor de bunuri/prestarea serviciilor similare	<i>"Nu se aplică"</i>
2.4.	Disponibilitate de resurse financiare (bani lichizi sau capital circulant,	<i>"Nu se aplică"</i>

	sau de resurse creditare, extras din cont bancar etc.). Enumerați și anexați copiile documentelor justificative	
2.5.	Detalii privind capacitatea de producere / echipamente disponibile	“Nu se aplică”
• Informații financiare		
3.1.	Rapoarte financiare sau extrase din bilanțul financiar, sau declarații de profit / pierderi, sau rapoartele auditorilor pentru ultimul an de activitate. Enumerați mai jos și anexați copii:	
	<u>Ultimul raport financiar anexat</u> _____ _____ _____	
3.2.	Denumirea, adresa, numerele de telefon, telex și fax ale băncilor care pot oferi caracteristici despre ofertant în cazul contactării de către autoritatea contractantă:	
	Denumirea: <u>BANCA COMERCIALA ROMANA CHISINAU SA</u> Adresa: <u>Mun. Chișinău, str. Petru Rareș, 36/48</u> Telefon: <u>+373 (22) 85 20 00, +373 (22) 26 50 00</u> Fax: _____ Cont de decontare: <u>MD87RN000000000222480329</u> Cod: <u>RNCBMD2XXXX</u>	
3.3.	Informație privind litigiile în care ofertantul este sau a fost implicat:	
	• Orice proces pe parcursul ultimilor 3 ani:	
	Cauza litigiului	Rezultatul sau sentința și suma implicată
	• Procese curente, pe parcursul anului fiscal curent:	
	Cauza litigiului	Situația curentă a procesului
<i>Notă: Alte cerințe și detalii pot fi adăugate de către autoritatea contractantă, după caz</i>		
• Partenerii individuali ai Asociației		
4.1.	Fiecare partener al Asociației va depune toată informația solicitată în formularul de mai sus, în compartimentele 1-3.	
4.1.	Anexați procura/împuternicirea pentru fiecare semnatar autorizat al ofertei în numele Asociației.	
4.1.	Anexați acordul semnat între toți partenerii ai Asociației (care va purta caracter obligatoriu în mod juridic pentru toți partenerii).	
<i>Notă: Alte cerințe și detalii pot fi adăugate de către autoritatea contractantă, după caz</i>		



Oferta de participare la Achiziția de Valoare Mică nr. 21038873 din 28.04.2021

Nr. d/o	Cod CPV	Denumire Lot	Denumirea bunurilor solicitate	Specificarea tehnică deplină solicitată de către autoritatea contractantă	Specificarea tehnică deplină propusă de către ofertant	U/M	Cantitatea	Preț unitar (fără TVA), lei	Preț unitar (cu TVA), lei	Suma fără TVA, lei	Suma cu TVA, lei	Termen de livrare
1	2	3	4	5	6	7	8	9	10	11	12	13
Lot 1. Mese de lucru de laborator												
1	33192000-2	Lot 1.1 Masă de lucru din inox pentru laborator cu 4 uși și 2 poliță L=1750 mm	Masă de lucru din inox pentru laborator cu 4 uși și 2 poliță L=1750 mm	Masă din inox, Lungimea=1750mm, înălțimea=850mm, lățimea=700mm, masa din 2 compartimente lipite cu 2 polițe interioare, Blat- din inox grosimea 1,2mm, picioare- 6 bucăți din profil de inox 30x30x1,2 cu picior reglabil. Ușile (4 bucăți) și poliță (2 bucăți) din inox grosimea 1,2mm	Masă din inox, Lungimea=1750mm, înălțimea=850mm, lățimea=700mm, masa din 2 compartimente lipite cu 2 polițe interioare, Blat- din inox grosimea 1,2mm, picioare- 6 bucăți din profil de inox 30x30x1,2 cu picior reglabil. Ușile (4 bucăți) și poliță (2 bucăți) din inox grosimea 1,2mm	buc.	1	11 417,00	13 700,40	11 417,00	13 700,40	după semnarea contractului, la solicitare, în termen de 30 zile
2	33192000-2	Lot 1.2 Masă de lucru din inox pentru laborator cu 4 uși și 2 poliță L=2 200 mm	Masă de lucru din inox pentru laborator cu 4 uși și 2 poliță L=2 200 mm	Masă din inox, Lungimea=2200mm, înălțimea=850mm, lățimea=700mm, masa din 2 compartimente lipite cu 2 polițe interioare, Blat- din inox grosimea 1,2mm, picioare- 6 bucăți din profil de inox 30x30x1,2 cu picior reglabil. Ușile (4 bucăți) și poliță (2 bucăți) din inox grosimea 1,2mm	Masă din inox, Lungimea=2200mm, înălțimea=850mm, lățimea=700mm, masa din 2 compartimente lipite cu 2 polițe interioare, Blat- din inox grosimea 1,2mm, picioare- 6 bucăți din profil de inox 30x30x1,2 cu picior reglabil. Ușile (4 bucăți) și poliță (2 bucăți) din inox grosimea 1,2mm	buc.	1	11 025,00	13 230,00	11 025,00	13 230,00	
3	33192000-2	Lot 1.3 Masă de lucru din inox pentru laborator cu 4 uși și 2 poliță L=2400 mm	Masă de lucru din inox pentru laborator cu 4 uși și 2 poliță L=2400 mm	Masă din inox, Lungimea=2400mm, înălțimea=850mm, lățimea=700mm, masa din 2 compartimente lipite cu 2 polițe interioare, Blat- din inox grosimea 1,2mm, picioare- 6 bucăți din profil de inox 30x30x1,2 cu picior reglabil. Ușile (4 bucăți) și poliță (2 bucăți) din inox grosimea 1,2mm	Masă din inox, Lungimea=2400mm, înălțimea=850mm, lățimea=700mm, masa din 2 compartimente lipite cu 2 polițe interioare, Blat- din inox grosimea 1,2mm, picioare- 6 bucăți din profil de inox 30x30x1,2 cu picior reglabil. Ușile (4 bucăți) și poliță (2 bucăți) din inox grosimea 1,2mm	buc.	1	9 963,33	11 956,00	9 963,33	11 956,00	
Lot 2. Poliță din inox												
2	33192000-2	Lot 2. Poliță din inox	Poliță din inox	Poliță din inox. Lungimea=1800mm, lățimea=350mm, înălțimea=295mm, grosimea inox 1,0mm.	Poliță din inox. Lungimea=1800mm, lățimea=350mm, înălțimea=295mm, grosimea inox 1,0mm.	buc.	1	1 911,00	2 293,20	1 911,00	2 293,20	
Lot 3. Cărucioare												
3	33192000-2	Lot 3. Cărucioare	Cărucior	Cărucior din inox cu 2 poliță, 2 mânere, 4 roți pivotante d.70- 75mm din ele 2 cu ffină. Lungimea=700mm, lățimea=450mm, înălțimea=850mm. Polițele din inox 1,0mm, picioarele din profil de inox 30x30x1,2mm.	Cărucior din inox cu 2 poliță, 2 mânere, 4 roți pivotante d.70- 75mm din ele 2 cu ffină. Lungimea=700mm, lățimea=450mm, înălțimea=850mm. Polițele din inox 1,0mm, picioarele din profil de inox 30x30x1,2mm.	buc.	1	3 070,67	3 684,80	3 070,67	3 684,80	
Lot 4. Colțar din inox												
4	33192000-2	Lot 4. Colțar din inox	Colțar din inox	Colțar din inox, integral inox AISI 304, grosimea 1,5mm. Mărimea 995x100x100. 6 găuri diametru 6mm.	Colțar din inox, integral inox AISI 304, grosimea 1,5mm. Mărimea 995x100x100. 6 găuri diametru 6mm.	buc.	100	167,42	200,90	16 741,67	20 090,00	
TOTAL										54 128,67	64 954,40	

REPUBLICA



MOLDOVA



CERTIFICAT DE ÎNREGISTRARE

Societatea cu Răspundere Limitată "INOXPLUS"
ESTE ÎNREGISTRATĂ LA CAMERA ÎNREGISTRĂRII DE STAT

Numărul de identificare de stat - codul fiscal
1011600039984

Data înregistrării

28.11.2011

Data eliberării

28.11.2011



Bobeica Ion, registrator

*Funcția, numele, prenumele persoanei
care a eliberat certificatul*

[Signature]



MD 0112756

L.Ș.



I.P. "AGENȚIA SERVICII PUBLICE"
Departamentul înregistrare și licențiere a unităților de drept

EXTRAS
din Registrul de stat al persoanelor juridice

nr. 37203 din 19.11.2020

Denumirea completă: **Societatea cu Răspundere Limitată «INOXPLUS» .**
Denumirea prescurtată: **«INOXPLUS» S.R.L. .**
Forma juridică de organizare: **Societate cu Răspundere Limitată.**
Numărul de identificare de stat și codul fiscal: **1011600039984.**
Data înregistrării de stat: **28.11.2011.**
Sediul: **MD-2005, str. Petru Rareș, 36, ap.(of.) 48, mun.Chișinău, Republica Moldova.**
Obiectul principal de activitate:
1 Comerțul cu ridicata al construcțiilor prefabricate, al structurilor și pieselor din metal pentru construcții;
2 Comerțul cu ridicata al metalelor și minereurilor metalifere;
3 Fabricarea de butoaie și alte recipiente din metal;
4 Fabricarea de structuri și timplării metalice pentru construcții;
5 Comerțul cu ridicata al aparatelor electrice de uz casnic;
6 Comerțul cu ridicata al altor mașini și echipamente utilizate în industrie, comerț și transporturi;
7 Comerțul cu ridicata al articolelor de fierărie, utilajului de apeduct și de încălzire.
Capitalul social: **4040774 lei.**
Administrator: COVALENCO DUMITRU, IDNP 2000018032064,
Asociați:
1. COVALENCO DUMITRU , IDNP 2000018032064 cota 4040774.00 lei, ce constituie 100 %.

Prezentul extras este eliberat în temeiul art. 34 al Legii nr. 220-XVI din 19 octombrie 2007 privind înregistrarea de stat a persoanelor juridice și a întreprinzătorilor individuali și confirmă datele din Registrul de stat la data de: 19.11.2020.

Specialist coordonator
tel. 022-20-7838



Clichici Elena



4061



**MINISTERUL SĂNĂTĂȚII, MUNCII
ȘI PROTECȚIEI SOCIALE
AL REPUBLICII MOLDOVA**
МИНИСТЕРСТВО ЗДРАВООХРАНЕНИЯ, ТРУДА
И СОЦИАЛЬНОЙ ЗАЩИТЫ РЕСПУБЛИКИ МОЛДОВА
AGENȚIA NAȚIONALĂ PENTRU SĂNĂTATE PUBLICĂ
НАЦИОНАЛЬНОЕ АГЕНТСТВО ОБЩЕСТВЕННОГО ЗДОРОВЬЯ
MD-2028, muh. Chișinău, str. Gheorghe. Asachi, 67-a
Tel. + 373 22 574501, fax + 373 22 729725
IDNO 1018601000021
E-mail: ansp@ansp.md; anticamera@ansp.md

DOCUMENTAȚIE MEDICALĂ / Медицинская документация
FORMULAR / Форма Nr. 303-2/a
APROBAT DE MSMPS al RM / Утверждена МЗТСЗ РМ
31.10.11 Nr. 828
Centrul de Încercări de laborator acreditat de către
Centrul Național de Acreditare din Republica Moldova MOLDAC
Испытательный лабораторный центр аккредитованный
Национальным Аккредитационным Центром РМ MOLDAC
Certificat nr. LI-044 din 17.02.2018 valabil până la 16.02.2022
Acreditat în Sistemul Ministerului Sănătății, Muncii
și Protecției Sociale al RM
Аккредитованный в системе Министерства Здравоохранения, Труда и
Социальной Защиты Республики Молдова
Certificat nr. 2293 din 24.10.2014, valabil până la 24.10.2019

AVIZ SANITAR
PENTRU PRODUSELE ALIMENTARE ȘI NEALIMENTARE Nr. P- 8064/2020
Санитарное заключение для пищевых и непищевых продуктов

din/om " 30 " noiembrie a./z. 2020

Prin prezentul aviz sanitar se confirmă că producerea, importul, utilizarea și desfacerea produselor / echipamentelor
Настоящим санитарным заключением подтверждается, что производство, ввоз, использование и реализация продукции / оборудования

Produce laminate la cald inox, țevi tubulare sudate din inox, profile din oțeluri inoxidabile

sunt conforme Regulamentului (lor) sanitar (e) / соответствуют санитарному (ым) регламенту (ам) (se va indica denumirea completă a Regulamentului (lor) sanitar (e) / указать полное наименование санитарного (ых) регламента (ов)

HG nr.308 din 29.04.2011., Regulamentul sanitar privind materialele și obiectele destinate să vină în contact cu produsele alimentare”, HG nr.278 din 24.04.2013

Organizația-producătoare/importatoare, țara de origine / организация произв./импортер, страна происхождения

Republica Moldova, „INOXPLUS” SRL- producător; Taiwan, YC INOX CO.,LTD;

Destinatarul avizului sanitar / получатель санитарного заключения
China, GUANGDONG SUMWIN NEW MATERIAL GROUP CO.,LTD – furnizori materie primă

„INOXPLUS” SRL, Moldova, Chișinău, str. Petru Rareș, 36, ap.48

Ca temel pentru recunoașterea conformității produselor Regulamentului (lor) sanitar (e) menționat (e) a servit / Основанием для признания продукции указанному (ым) санитарному (ым) регламенту (ам) послужило

Demers, autorizație sanitară de funcționare, certificate de origine, aviz sanitar nr.2228 din 23.08.2017, rapoarte a încercărilor de laborator nr.7760-7761 din 24.11.2020

(a enumera documentele de însoțire, buletinele de analiză / перечислить сопроводительные док., протоколы исслед.)

Caracteristica sanitară a produselor / санитарная характеристика продукции:

Parametri (factorii) / показатели (факторы) Normativul sanitar / санитарный норматив

conform rapoartelor încercărilor de laborator nr.7760-7761 din 24.11.2020

Domeniu de utilizare / Область применения: producere, utilizare în industria alimentară

Condițiile necesare de utilizare, depozitare, transportare, măsurile de securitate / Необходимые условия использования, хранения, транспортировки, меры безопасности:

producerea, plasarea pe piață în condițiile respectării legislației în vigoare în Republica Moldova

AVIZUL SANITAR este valabil pînă la / Санитарное Заключение действительно до: 30 noiembrie 2023

DIRECTORUL AGENȚIEI NAȚIONALE PENTRU SĂNĂTATE PUBLICĂ

Vasile GUȘTIUC

(numele, prenumele/ Ф.И.О.)

(semnătura / подпись)

ANSP/HAO3



10-XVI-09

0004383

03

ex: St. Constantin și Ilica
tel: 574 679



SINO STEEL STAINLESS STEEL PIPE
 TECHNOLOGY (SHANXI) CO., LTD.
 YUCI INDUSTRIAL ZONE, JINZHONG, SHANXI, CHINA

MILL TEST CERTIFICATE
 ORIGINAL



Date: Aug.16,2018

Credit No.:

Certificate Order:

Customer: "INOXPLUS" SRL					Contract No.	2018SINO0305/0368						Standard	ASTM A554	
					Invoice No.	180816								
					Grade	AISI 304						State	WELDED	
Product: stainless steel round tubes					Chemical Composition (%)									
No.	Size (mm)	Quantity (pcs)	Finish	Length (mm)	Thickness (mm)	Heat No.	C	Si	Mn	P	S	Cr	Ni	
1	1.2*12	188	600	6000			≤0.08	≤1.00	≤2.00	≤0.040	≤0.030	17-19	8.00-10.00	
2	1.5*12	182			1.0	180109N14	0.055	0.324	0.861	0.039	0.0039	18.080	8.040	
3	1.2*14	97			1.2	180109N15	0.047	0.336	0.867	0.038	0.0032	18.140	8.020	
4	1.5*14	102			1.5	180109P07	0.046	0.339	1.026	0.035	0.0033	18.020	8.040	
5	1.0*16	218			2.0	180109P08	0.050	0.318	0.862	0.034	0.0038	18.220	8.050	
6	1.2*16	221			3.0	180109P09	0.048	0.34	0.878	0.034	0.0064	18.200	8.020	
7	1.5*16	105												
8	1.2*38	194			Mechanical Test									
9	1.5*38	202			Heat No.	Item	Elongation (%)	T.S(Rm) N/mm ²	Y.S(Rp)0.2% N/mm ²	Hardness (HV)	Stave Test			
10	1.2*40	302					≥25	≥520	≥210	≤200	Eligible			
11	1.5*40	196			180109N15	1	43	658	387	157	Eligible			
12	1.2*42.4	198			180109P07	2	42	657	405	156	Eligible			
13	1.5*42.4	194			180109N15	3	42	653	413	152	Eligible			
14	1.2*50.8	208			180109P07	4	40	654	386	159	Eligible			
15	1.5*50.8	204			180109N14	5	42	651	388	153	Eligible			
16	2.0*104	22			180109N15	6	45	658	388	154	Eligible			



**SINO STEEL STAINLESS STEEL PIPE
TECHNOLOGY (SHANXI) CO., LTD.**
YUCI INDUSTRIAL ZONE, JINZHONG, SHANXI, CHINA



**MILL TEST CERTIFICATE
ORIGINAL**

Date: July 10, 2018

Credit No.:



Certificate Order:

Customer: "INOXPLUS" SRL					Contract No.	2018SINO0305/0369					Standard	ASTM A554		
					Invoice No.	180517								
					Grade	AISI 304					State	WELDED		
Product: stainless steel square & rectangular tubes					Chemical Composition (%)									
No.	Size (mm)	Quantity (pcs)	Finish	Length (mm)	Thickness (mm)	Heat No.	C	Si	Mn	P	S	Cr	Ni	
1	1.2*10*10	516	600	6000			≤0.08	≤1.00	≤2.00	≤0.040	≤0.030	17-19	8.00-10.00	
2	1.2*20*20	200			1.0	180109N14	0.055	0.324	0.861	0.039	0.0039	18.080	8.040	
3	1.5*20*20	105			1.2	180109N15	0.047	0.336	0.867	0.038	0.0032	18.140	8.020	
4	1.2*25*25	306			1.5	180109P07	0.046	0.339	1.026	0.035	0.0033	18.020	8.040	
5	1.5*25*25	101			2.0	180109P08	0.050	0.318	0.862	0.034	0.0038	18.220	8.050	
6	1.2*30*10	95												
7	1.2*30*15	90												
8	1.5*30*15	51												
9	1.5*30*30	98												
10	1.2*40*20	96												
11	1.5*50*50	99												
12	1.5*60*20	141												
13	2.0*80*40	21												
Mechanical Test														
					Heat No.	Item	Elongation (%)	T.S(Rm) N/mm ²	Y.S(Rp)0.2% N/mm ²	Hardness (HV)	Stave Test			
							≥25	≥520	≥210	≤200	Eligible			
					180109N15	1	42	657	405	155	Eligible			
					180109N15	2	41	651	415	156	Eligible			
					180109P07	3	43	653	405	152	Eligible			

Product: stainless steel square & rectangular tubes					Mechanical Test								
No.	Size (mm)	Quantity (pcs)	Finish	Length (mm)	Heat No.	Item	Elongation (%)	T.S(Rm) N/mm ²	Y.S(Rp) 0.2% N/mm ²	Hardness (HV)	Stave Test		
14	1.0*20*10	295	320	6000	180109N15	4	45	658	413	154	Eligible		
15	1.2*20*10	300			180109P07	5	42	657	387	157	Eligible		
16	1.2*20*20	213			180109N15	6	41	653	413	156	Eligible		
17	1.5*20*20	150			180109N15	7	40	652	384	154	Eligible		
18	2.0*20*20	93			180109P07	8	40	654	383	154	Eligible		
19	1.2*25*25	326			180109P07	9	45	655	392	159	Eligible		
20	1.5*25*25	192			180109N15	10	43	658	413	154	Eligible		
21	1.2*30*30	195			180109P07	11	42	657	418	152	Eligible		
22	1.5*30*30	91			180109P07	12	41	651	405	156	Eligible		
23	1.2*40*20	312			180109P08	13	43	653	382	154	Eligible		
24	1.5*40*20	90			180109N14	14	42	651	389	159	Eligible		
25	2.0*40*20	51			180109N15	15	41	652	415	154	Eligible		
26	1.2*40*40	101			180109N15	16	45	652	410	153	Eligible		
27	1.5*40*40	99			180109P07	17	42	657	385	154	Eligible		
							180109P08	18	42	653	415	155	Eligible
							180109N15	19	40	654	386	154	Eligible
							180109P07	20	42	658	405	153	Eligible
							180109N15	21	43	657	382	153	Eligible
							180109P07	22	40	652	384	159	Eligible
							180109N15	23	43	658	402	154	Eligible
							180109P07	24	44	657	413	153	Eligible
							180109P08	25	41	654	383	156	Eligible
							180109N15	26	40	655	388	153	Eligible
							180109P07	27	43	652	384	156	Eligible
Stamped as manufacturer:					QC Manager: 乔振艳				Checker: 于占红				

中钢不锈钢管业科技山西有限公司
SINOSTEEL STAINLESS STEEL PIPE
TECHNOLOGY (SHANXI) CO., LTD.

高玉昌

<p>1. Exporter SINO STEEL STAINLESS STEEL PIPE TECHNOLOGY (SHANXI) CO., LTD YUCI INDUSTRIAL ZONE, JINZHONG, SHANXI, CHINA TEL:0354-8593143 FAX:0354-8593149</p>		<p>Serial No. CCPIT080 1802445001 Certificate No. 18C1424M0075/00006</p> 	
<p>2. Consignee "INOXPLUS" SRL REPUBLIC OF MOLDOVA, CITY CHISINAU, STR. PETRICANI 17/3, MD-2059 MARINA CHIRILOV 0037379317888</p>		 <p>CERTIFICATE OF ORIGIN OF THE PEOPLE'S REPUBLIC OF CHINA ISSUED RETROSPECTIVELY</p>	
<p>3. Means of transport and route FROM XINGANG, TIANJIN CHINA TO MOLDAVIA REPUBLIC OF MOLDOVA VIA ODESSA UKRAINE BY SEA</p>		<p>5. For certifying authority use only</p> <div style="border: 1px solid blue; padding: 5px; width: fit-content;"> <p>CHINA COUNCIL FOR THE PROMOTION OF INTERNATIONAL TRADE IS CHINA CHAMBER OF INTERNATIONAL COMMERCE</p> </div>	
<p>4. Country / region of destination REPUBLIC OF MOLDOVA</p>		<p>VERIFY URL: HTTP://CHECK.CCPITECO.NET/</p>	
<p>6. Marks and numbers N/M</p>	<p>7. Number and kind of packages; description of goods FIFTY SEVEN (57) BAGS OF STAINLESS STEEL TIG WELDED SQUARE & RECTANGULAR TUBES LENGTH:6000MM TOTAL:4427PCS/57BAGS/23718.4KGS ***</p>	<p>8. H.S.Code 73066100</p>	<p>9. Quantity 4427PIECES G. WEIGHT 23718.4KGS</p>
		<p>10. Number and date of invoices 180517 MAY.17,2018</p>	
<p>11. Declaration by the exporter The undersigned hereby declares that the above details and statements are correct, that all the goods were produced in China and that they comply with the Rules of Origin of the People's Republic of China.</p> <div style="border: 1px solid blue; padding: 5px; width: fit-content;"> <p>中钢不锈钢管业科技山西有限公司 SINO STEEL STAINLESS STEEL PIPE TECHNOLOGY (SHANXI) CO., LTD.</p> </div> <p style="text-align: right;">TAIYUAN, CHINA JUL.23,2018</p>		<p>12. Certification It is hereby certified that the declaration by the exporter is correct.</p> <div style="border: 2px solid red; border-radius: 50%; padding: 10px; text-align: center;"> <p>中国国际贸易促进委员会 单据证明专用章 (晋) CHINA COUNCIL FOR THE PROMOTION OF INTERNATIONAL TRADE (SHANXI)</p> </div> <p>ADDRESS: ROOM 1421 INTERNATIONAL BUILDING, NO.38 8 YINGZHU STREET, TAIYUAN, SHANXI FAX:0351-4074677 TEL:0351-4041626</p> <p style="text-align: right;">TAIYUAN, CHINA JUL.23,2018</p>	
<p>Place and date, signature and stamp of authorized signatory</p>		<p>Place and date, signature and stamp of certifying authority</p>	



Customer	INOXPLUS SRL				Customer No.	FMD001	Certificate No.	181005C0098	
Product	PRIME COLD ROLLED STAINLESS STEEL SHEET				Commercial Invoice No.	J18090340	Date of Issue	2018/10/09	
Specification	ASTM A240M-17/A480M-17				PO No.	A10707175	Order No.	EC18070211-1	
Steel Grade	304	Finish	2B	Protect	PE	P.I.No.	A10707175	Weight No.	C18100175

Item No.	Heat No.	Product Description			Chemical Composition(%)									Tension Test			*01	*02	C/No.
		Dimension	Quantity Pcs	Weight kgs	C	Si	Mn	P	S	Ni	Cr	N	0.2% Y.S.	T.S.	E.L.	HR	HT		
					X10 ⁻³	X10 ⁻²	X10 ⁻²	X10 ⁻³	X10 ⁻³	X10 ⁻²	X10 ⁻²	X10 ⁻³	MPa	%	HRB	°C			
Specification			Min.	70	75	200	45	30	800	1750	100	205	515	40	92	1040			
			Max.																
1	C33AT1802559	0.8mm x1,000.0mm x2,000.0mm	95	1,219	38	46	90	35	3	811	1807	58	305	669	55	82	1050	1	
2	C34AT1801134	1mm x1,000.0mm x2,000.0mm	76	1,201	25	46	90	31	2	809	1817	69	313	661	55	85	1050	2	
3	C34AT1801451	1mm x1,250.0mm x2,500.0mm	47	1,151	23	53	90	30	3	808	1819	78	315	644	52	84	1050	3	
4	C34AT1801817	1mm x1,250.0mm x2,500.0mm	1	24	25	44	97	34	3	816	1827	65	313	647	51	86	1050	3	
5	C34AT1801477	1.2mm x1,000.0mm x2,000.0mm	63	1,206	23	50	87	31	1	804	1819	72	311	658	53	85	1050	4	
6	C33AY1801256	1.2mm x1,500.0mm x3,000.0mm	28	1,205	23	40	138	36	2	804	1825	60	292	677	51	82	1050	5	
7	C33AT1802328	1.5mm x1,000.0mm x2,000.0mm	50	1,194	41	46	95	32	2	805	1819	63	300	651	54	83	1050	6	
8	C33AW1703882	1.5mm x1,500.0mm x3,000.0mm	22	1,175	19	43	115	22	5	803	1813	55	311	669	52	85	1050	7	
9	C33AT1802530	2mm x1,000.0mm x2,000.0mm	38	1,167	43	46	100	31	2	803	1812	62	261	622	58	80	1050	8	
10	C33AT1802844	2mm x1,250.0mm x2,500.0mm	24	1,148	45	44	116	34	2	803	1814	54	257	609	58	78	1050	9	
TOTAL:			444	10,690															

Remark

Note

*01= Hardness Test
*02= Heat Treatment(W.Q.)
*Gauge Length: 50mm

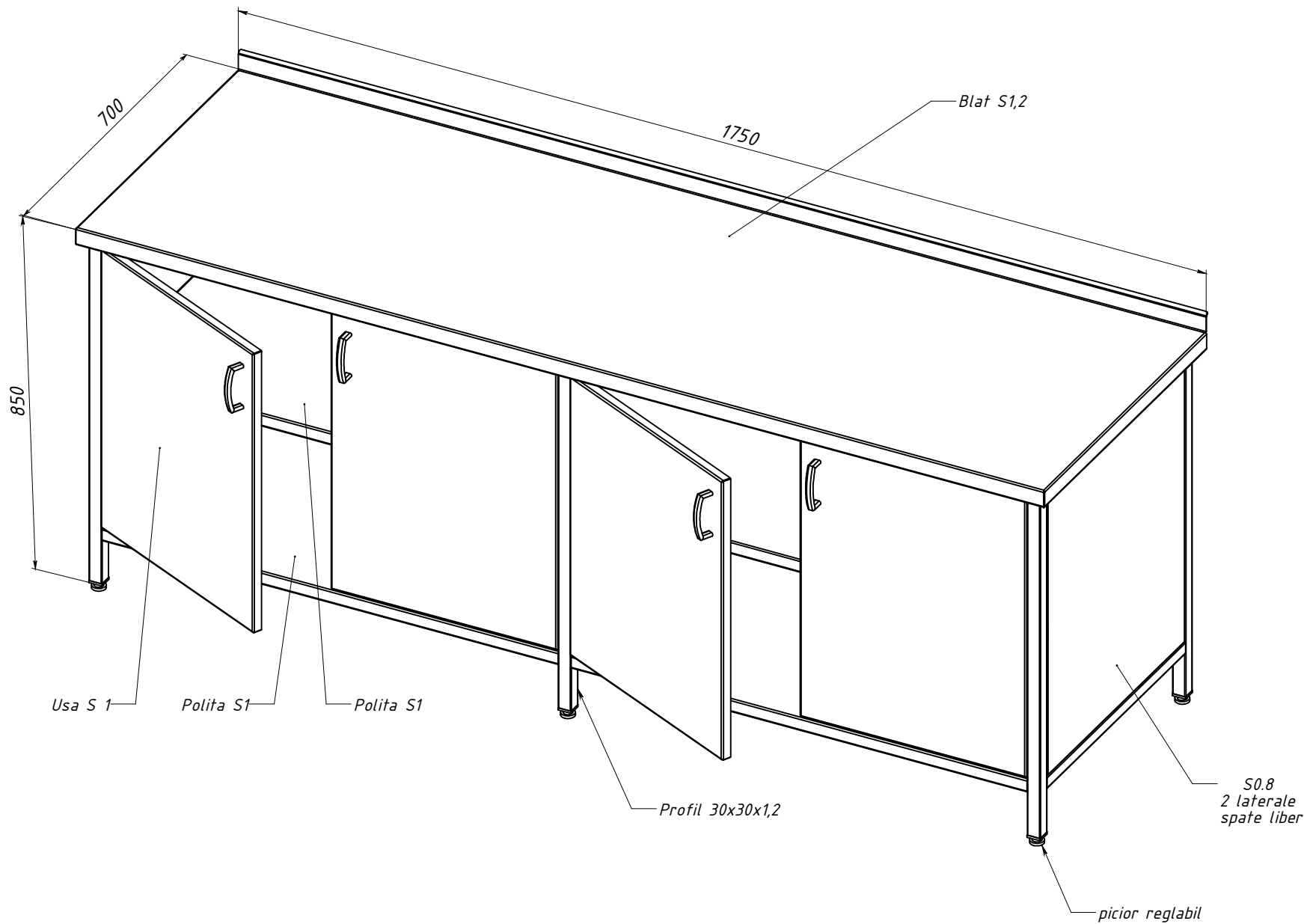
Visual Inspection(Surface) and Dimension Check : OK

1MPa=1N/mm²=10bar=145psi=10.2kgf/cm²

Surveyor By	We hereby certify that material described herein has been manufactured and tested with satisfactory results in accordance with the requirement of the above material specification. The material described above has been found free of radiation by raw material supplier.	1.ISO 9001:2015 (No.01 100 056299) 2.PED / AD2000 (No.01 202 TWN/Q-05 0105) 3.ISO 14001:2004 (No.01 104 822 096385) 4.OHSAS 18001:2007 (No.01 113 822 096385)	Manager of Quality Assurance Department
N/A			<i>Jay Chen</i>

Содержание

Masa 1750x700x850H cu 2_polite.PDF	2
Masa 2200x700x850H cu 2_polite.PDF	3
Masa 2400x700x850H cu 2_polite.PDF	4
Polita 1800x350.PDF	5
Carucior 700x450x850 .PDF	6
Coltar 100x100x995.PDF	7



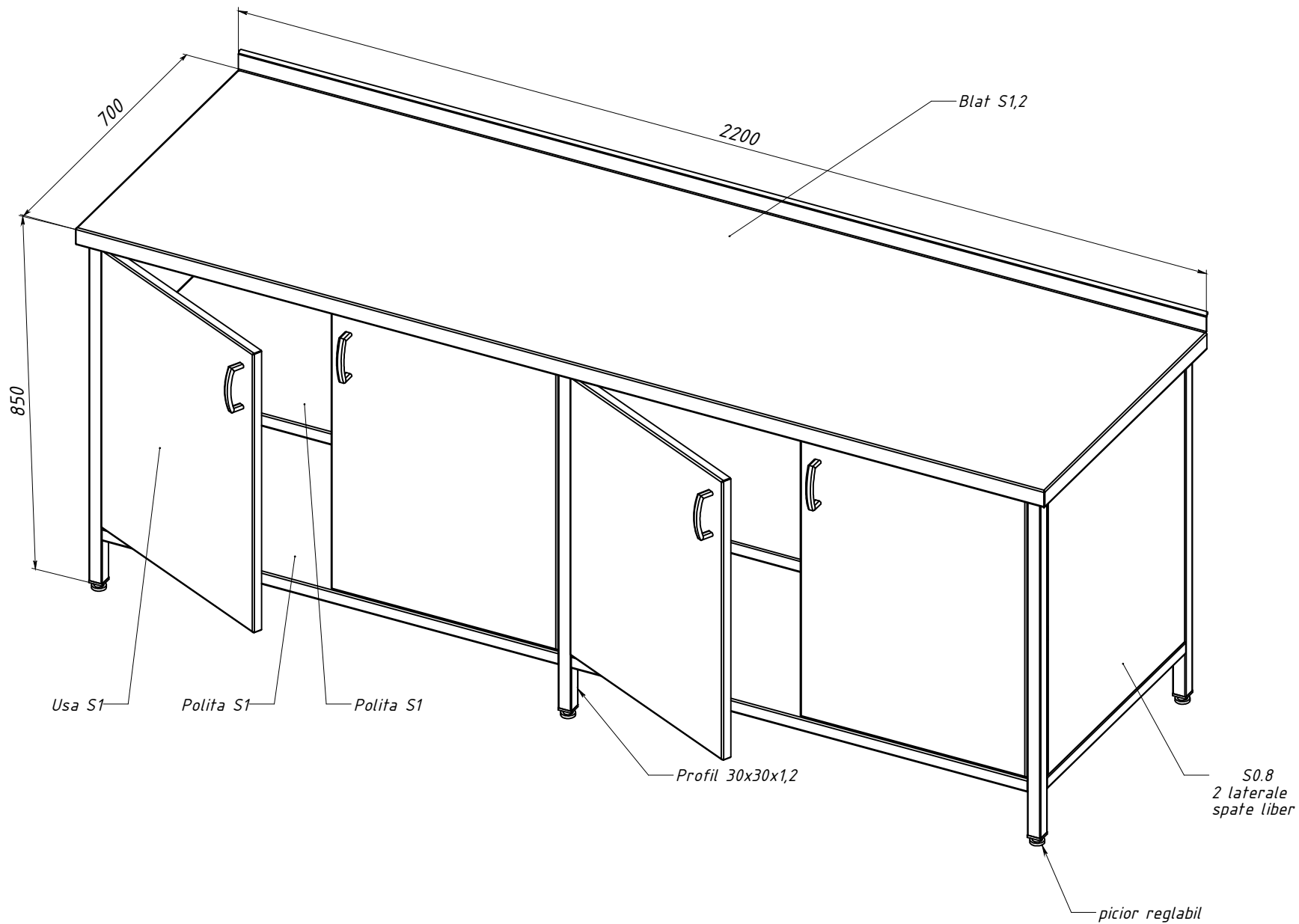
Изм.	Лист	№ докум.	Подп.	Дата

Masa 1750x700x850H cu 2 polite

Лист

1

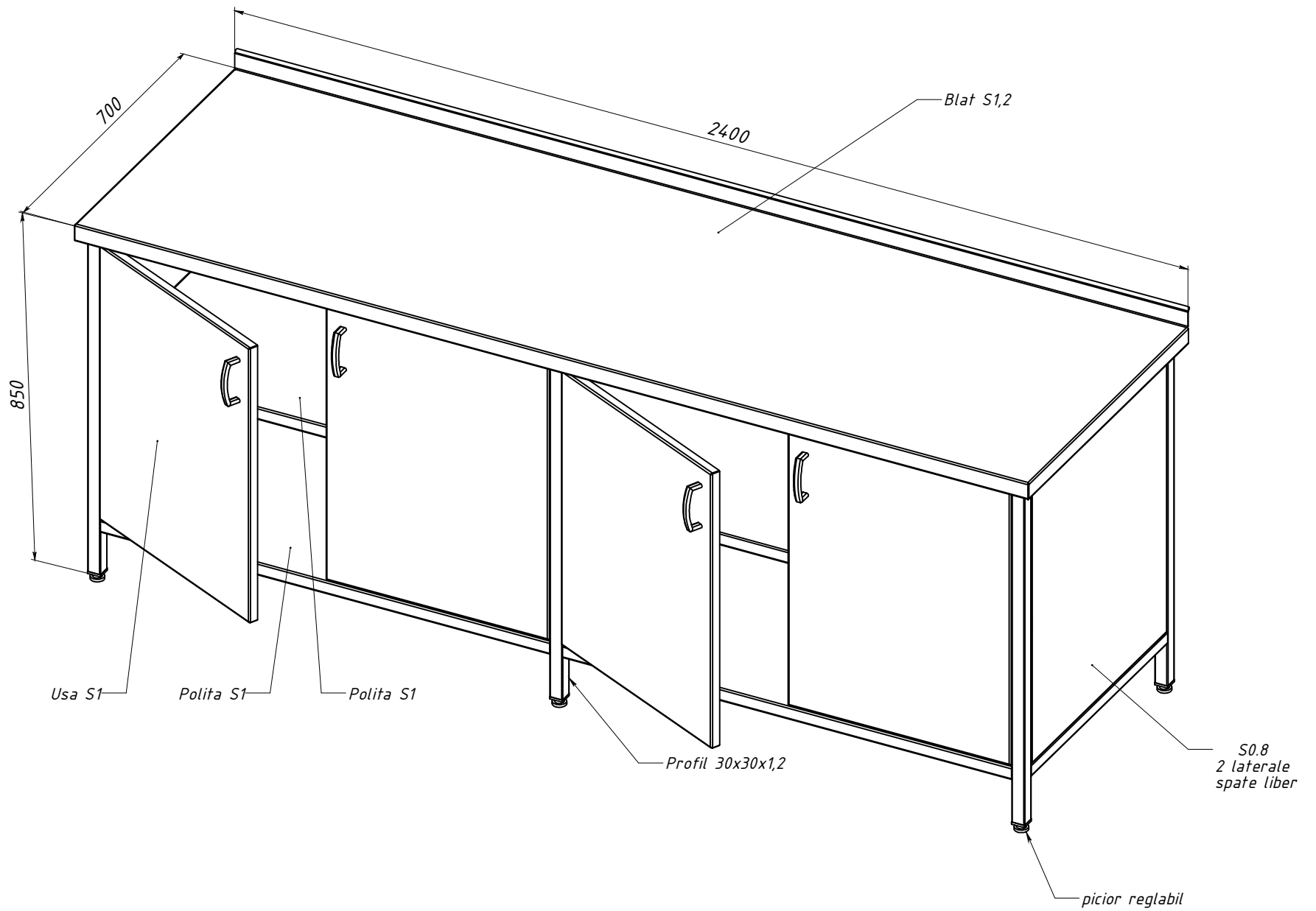
Формат А3



Изм.	Лист	№ докум.	Подп.	Дата

Masa 2200x700x850H cu 2 polite

Лист
1



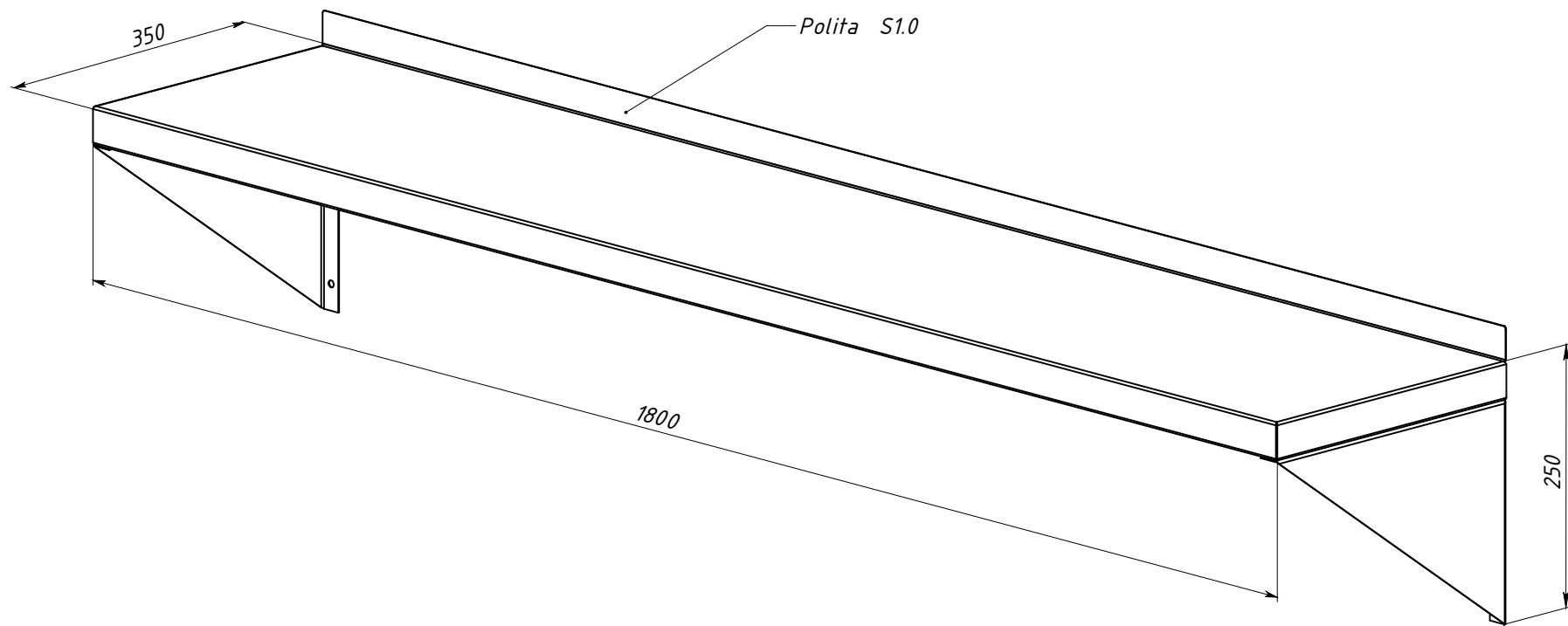
Изм.	Лист	№ докум.	Подп.	Дата

Masa 2400x700x850H cu 2 polite

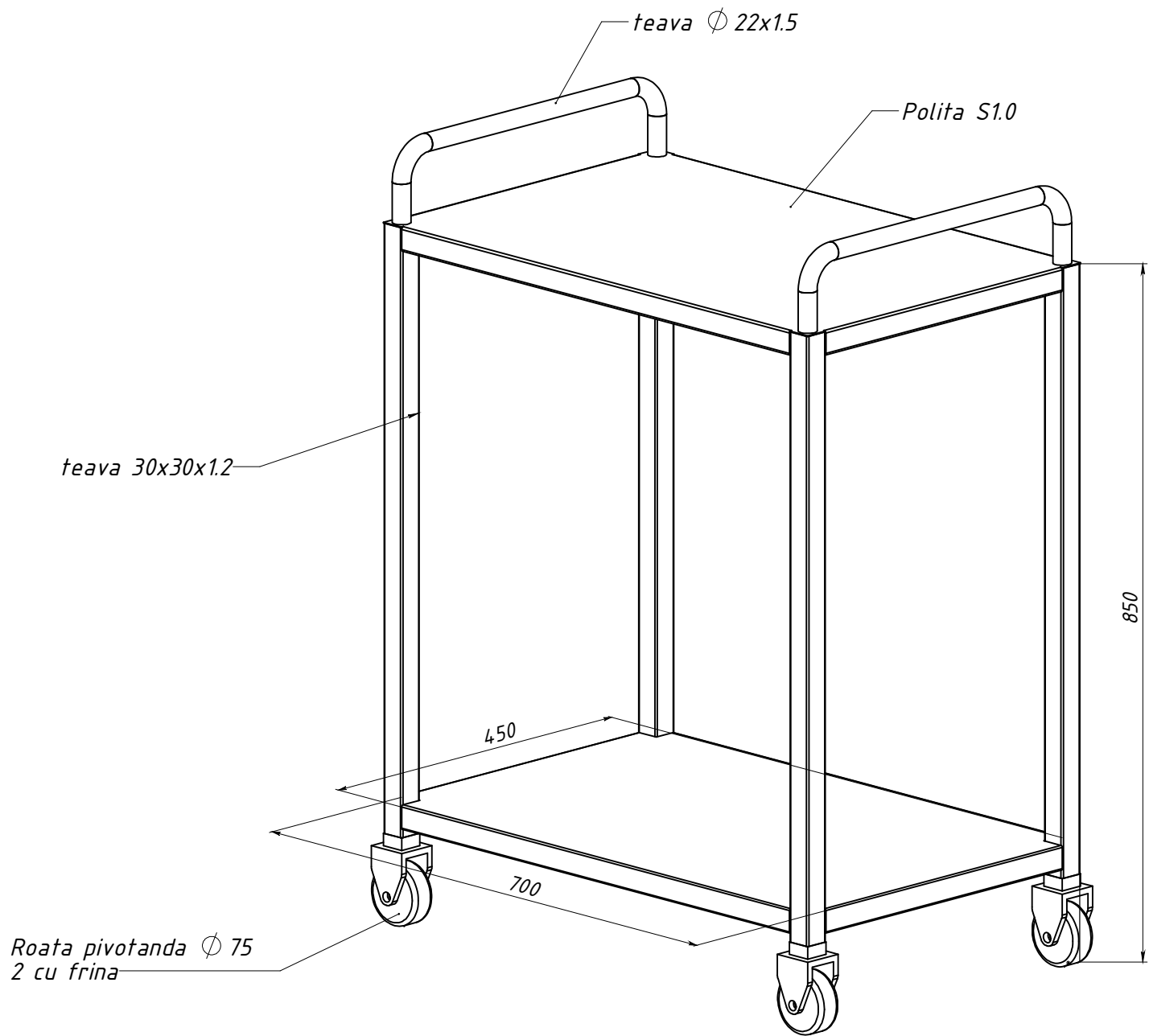
Лист

1

Формат А3



					<i>Polita 1800x350</i>	Лист
Изм.	Лист	№ докум.	Подп.	Дата		1



Изм.	Лист	№ докум.	Подп.	Дата

Carucior 700x450x850

Лист
1



„INOXPLUS” SRL
mun. Chișinău, str. Petricani 17/3
Tel: 022 317 318
fax: 022 317 008;
www.inoxplus.md

c/f 1011600039984 / TVA 0607844
BC Moldindconbank SA, fil. Kiev
c/d MD12ML000000002251536273
Cod Banc: MOLDM2X336

Către: IMSP Spitalul Clinic Republican „Timofei Moșneaga”

DECLARAȚIE PRIVIND GARANȚIE

Prin prezentul act, compania Inoxplus SRL declară pe propria răspundere ca termenul de garanție propus este de 24 luni, livrarea din contul ofertantului pentru toate pozițiile.

Termenul de garanție începe din data primirii echipamentului (data facturii/actului de predare-primire) și va fi supus respectării normelor de folosire a utilajului în conformitate cu documentația și instrucțiunile de folosire ce vor însoți bunurile.

Evaluarea funcționalității acestora se va face prin participațiune în comun a unei comisii constituite din Vânzător și Comparator, ce ține de depistarea eventualelor circumstanțe care au dus la întreruperea funcționării corespunzătoare, acestea vor fi elucidate la fel în urma unui efort în comun, la sediul Beneficiarului, prin prezenta unui expert, la necesitate.

Defecțiunile în condiții de garanție tehnică vor fi eliminate la fața locului, sau la sediul Furnizorului, în termeni prestabiliți prin clauze contractuale.

Defectele parvenite în urma utilizării necorespunzătoare a echipamentului, ori a întrebuințării de către personalul necalificat și/sau neinstruit din partea Beneficiarului – vor duce la anularea termenului de garanție, iar costul remediilor de bună funcțiune a utilajului vor fi purtate în întregime de Comparator, inclusiv cheltuieli de transport și intervenție a echipei de deservire/reparație.

Cu respect,

Directorul General Inoxplus SRL

Dumitru Covalenco

