

Atlas Copco

Oxygen generators



**OGP2, OGP3, OGP4, OGP5, OGP6, OGP8, OGP10,
OGP14, OPG18, OGP20, OGP23, OGP29, OGP35,
OGP45, OGP55, OGP65, OGP84, OGP105, OGP160,
OGP200**

Parts List



Atlas Copco

Oxygen generators

**OGP2, OGP3, OGP4, OGP5, OGP6, OGP8,
OGP10, OGP14, OPG18, OGP20, OGP23,
OGP29, OGP35, OGP45, OGP55, OGP65,
OGP84, OGP105, OGP160, OGP200**

Parts List

Edition: 2

Copyright, Atlas Copco Airpower n.v., Antwerp, Belgium.
Any unauthorized use or copying of the contents or any part thereof is prohibited. This applies in particular to trademarks, model denominations, part numbers and drawings.

Use only authorized parts. Any damage or malfunction caused by the use of unauthorized parts is not covered by Warranty or Product Liability.

Instructions	3
1 Service Kits	18
2 Service Kits	20
3 Vessel & Frame Assembly - OGP 2/3.....	22
4 Vessel & Frame Assembly - OGP 4/5.....	24
5 Vessel & Frame Assembly - OGP 6/8.....	26
6 Vessel & Frame Assembly - OGP 10/14.....	28
7 Vessel & Frame Assembly - OGP 18/20/23.....	30
8 Vessel & Frame Assembly - OGP 29/35.....	34
9 Vessel & Frame Assembly - OGP 45/55/65.....	38
10 Vessel & Frame Assembly - OGP 84.....	42
11 Vessel & Frame Assembly - OGP 105.....	44
12 Vessel & Frame Assembly - OGP 160.....	48
13 Vessel & Frame Assembly - OGP 200.....	50
14 Bottom Piping Assembly - OGP 2/3.....	54
15 Bottom Piping Assembly - OGP 4/5.....	56
16 Bottom Piping Assembly - OGP 6/8.....	58
17 Bottom Piping Assembly - OGP 10/14.....	60
18 Bottom Piping Assembly - OGP 18/20/23.....	62
19 Bottom Piping Assembly - OGP 29.....	66
20 Bottom Piping Assembly - OGP 35 (HP).....	68
21 Bottom Piping Assembly - OGP 35 (XP).....	70
22 Bottom Piping Assembly - OGP 45/55/65.....	72
23 Bottom Piping Assembly - OGP 84.....	76
24 Bottom Piping Assembly - OGP 105.....	80
25 Bottom Piping Assembly - OGP 160.....	84
26 Bottom Piping Assembly - OGP 200.....	88
27 Top Piping Assembly - OGP 2/3.....	92
28 Top Piping Assembly - OGP 4/5.....	94
29 Top Piping Assembly - OGP 6/8.....	96
30 Top Piping Assembly - OGP 10/14.....	98
31 Top Piping Assembly - OGP 18/20/23.....	100
32 Top Piping Assembly - OGP 29.....	102
33 Top Piping Assembly - OGP 35.....	104
34 Top Piping Assembly - OGP 45/55/65.....	106
35 Top Piping Assembly - OGP 84.....	108
36 Top Piping Assembly - OGP 105.....	110
37 Top Piping Assembly - OGP 160.....	112
38 Top Piping Assembly - OGP 200.....	114
39 Markings - OGP 2/3/4/5/6/8/10/14/18/20/23/29/35.....	116
40 Markings - OGP 45/55/65/84.....	118

41	Markings - OGP 105.....	120
42	Markings - OGP 160.....	122
43	Markings - OGP 200.....	124
44	Pilot Air & Sample Gas Connections - OGP 2/3/4/5/6/8/10/14/18/20/23/29.....	126
45	Pilot Air & Sample Gas Connections - OGP 35.....	128
46	Pilot Air & Sample Gas Connections - OGP 45/55/65.....	130
47	Pilot Air & Sample Gas Connections - OGP 84/160.....	132
48	Pilot Air & Sample Gas Connections - OGP 105/200.....	134
49	Control Panel - OGP 2/3/4/5/6/8/10/14/18/20/23/29/35/45/55/65/84/105.....	136
50	Control Panel - OGP 160/200.....	140
51	Option - PDP Sensor.....	142

EN - English

1 ORDERING PARTS

Always specify the part number, the name and quantity of the required items, as well as the type and serial number of the machine.

2 COLUMN INFORMATION

Ref - Reference number: links a specific part from the list to the drawing. Only parts with a reference number are shown in the drawing. Parts in the drawing without a reference number are simply there to illustrate the assembly.

Part number - Part number to be used when ordering spare parts.

When no part number is specified, the component is not available as a spare part.

Parts which are contained in a kit will have the kit number mentioned on the line below. For complete content of the kit see chapter "1 - Service kits".

A part number preceded by a black dot is comprised in the assembly right above.

Remarks: Additional information to the part number right above.

Substituted by: The part number right above has been replaced by another part number due to an update or revision.

Qty - Quantity: Indicates the number of parts in relation to the corresponding reference number. „AR“ means „As required“: quantity or number to be determined.

Name - Part name: Translations of the English names can be found in document "Glossary of part names".

Validity - Defines the timeframe and type/version of the machines the part is valid for. Clarification of the codes used in the validity pattern can be found in the legend at the bottom of the page. A validity pattern mentioned in the chapter title applies to the whole chapter. A plus sign in the pattern is to be interpreted as 'and', a comma as 'or'. Parentheses group the validity codes, similarly to mathematical parentheses, see following example:

'PRESS:8BAR + (FREQ:50HZ+MOVOL:500V , FREQ:60HZ+MOVOL:575V)' is valid for machines with 8 bar working pressure and 50Hz frequency and 500V supply voltage, or 8 bar working pressure and 60Hz frequency and 575V supply voltage.

EL – Reference to the drawing or the component inside the electric cubicle.

R. – Remarks: Extra information about the part. Explanation can be found at the bottom of the page.

BG - български

1 ПОРЪЧКА НА ЧАСТИ

Винаги цитирайте номера на частта, наименованието и количеството на необходимите изделия, както и типа и серийния номер на машината.

2 ИНФОРМАЦИЯ В КОЛОНИТЕ

Ref - Референтен номер: свързва дадена част от списъка с чертежа. На чертежа са показани само части с референтен номер.

Частите на чертежа без референтен номер са там, единствено за да се покаже възелът.

Part number - Номер на частта, който да се използва при поръчката на резервни части.

Ако не е посочен номер на частта, компонентът не се предлага като резервна част.

Частите, които се съдържат в даден комплект, ще включват номер на комплекта на долния ред. За пълното съдържание на комплекта вижте глава „1 – Service kits“.

Номер на част, пред който има черна точка, се съдържа във възела непосредствено по-горе.

Remarks: Допълнителна информация за частта – непосредствено по-горе.

Substituted by: Номерът на частта непосредствено по-горе е заменен от друг номер на частта поради актуализация или ревизия.

Qty - Количество: Посочва броя на частите във връзка със съответния референтен номер. „AR“ означава „Според нуждата“: количеството или броят ще бъдат определени допълнително.

Name - Име на частта: превод на английските имена можете да откриете в документа „Glossary of part names“.

Validity - Определя периода и типа/версията на машините, за които частта е валидна. Обяснение на елементите от кода, използвани в кода за валидността, можете да откриете в легендата в долната част на страницата. Кодът за валидността, посочен в заглавието на главата, се отнася за цялата глава. Знакът плюс в кода се приема за „и“, а запетаята – за „или“. Скобите групират елементите на кодовете за валидност подобно на математическите скоби, вижте следния пример:

„PRESS:8BAR + (FREQ:50HZ+MOVOL:500V , FREQ:60HZ+MOVOL:575V)“ е валидно за машини с работно налягане 8 bar, честота 50 Hz и захранващо напрежение 500 V или работно налягане 8 bar, честота 60 Hz и захранващо напрежение 575 V.

EL – Референция към чертежа или компонента в електрическата кутия.

R.. – Забележки: допълнителна информация относно частта. Обяснения можете да намерите в долната част на страницата.

BR - Brasileiro

1 ENCOMENDANDO PEÇAS

Sempre especifique o número da peça, o nome e a quantidade dos itens necessários, assim como o tipo e o número de série da máquina.

Páginas marcadas com o símbolo Serviço - “ “ contêm peças do(s) Kit(s) de serviço. Para conhecer o conteúdo completo do kit, consulte o capítulo “1 - Service kits” (1 - Kits de serviço).

2 INFORMAÇÕES SOBRE AS COLUNAS

Ref. - Número de referência: indica onde está uma peça específica listada no desenho. Somente peças com número de referência são mostradas no desenho. As peças no desenho que não têm um número de referência destinam-se simplesmente a ilustrar o conjunto.

Part number - Número da peça: se nenhum número de peça estiver especificado, o componente não está disponível como peça sobressalente. Uma linha mostrada em negrito é um conjunto. Uma peça cujo número seja seguido por um ponto preto faz parte do conjunto impresso em negrito imediatamente acima dela.

O símbolo “<<< >>>” direciona para outra lista com o mesmo título, como “Name” (Nome).

Quando o número de peça específico é colocado abaixo da linha “Ref./”Name” (Ref. / Nome), é preciso escolher o tipo/versão da máquina.

Qty - Quantidade: indica o número de peças e os números de referência correspondentes. “AR” significa “As required” (Conforme solicitado): a quantidade ou o número a ser determinado.

Name - Nome da peça: as traduções dos nomes em inglês podem ser encontradas no documento “Glossary of part names” (Glossário de nomes de peças).

Remarks - Observações - Informações extras sobre a peça.

Uma série de letras pode indicar que uma determinada peça é certificada pelo órgão autorizado específico, de acordo com os códigos ou as regras da lista.

As medidas são fornecidas em milímetros.

CS - čeština

1 OBJEDNÁNÍ DÍLŮ

Vždy uveďte číslo dílu, název a množství požadovaných položek a také typ a sériové číslo stroje.

2 INFORMACE VE SLOUPCÍCH

Ref – Referenční číslo: Propojuje konkrétní díl ze seznamu s výkresem. Pouze díly s referenčním číslem jsou zobrazeny na výkresu. Díly bez referenčního čísla, které jsou na výkresu uvedeny, slouží pouze jako ilustrace.

Part number – Číslo dílu se používá pro objednávání náhradních dílů.

Pokud není uvedeno žádné číslo dílu, komponenta není k dispozici jako náhradní díl.

Díly obsažené v sadě mají na následujícím řádku uvedeno číslo sady. Úplný obsah sady viz kapitolu „1 – Service kits“.

Díl s číslem, před kterým je černý puntík, je obsažen v sestavě přímo nad ním.

Remarks: Další informace k číslu dílu přímo nad ním.

Substituted by: Číslo dílu přímo nad ním bylo nahrazeno jiným číslem dílu v důsledku aktualizace nebo revize.

Qty – Množství: Indikuje počet dílů pro odpovídající referenční číslo. „AR“ znamená „As required“ (Podle potřeby): množství nebo počet bude určen.

Name – Název dílu: Překlady anglických názvů naleznete v dokumentu „Glossary of part names“.

Validity – Definuje časový rámec a typ/verzi strojů, na které se daný díl vztahuje. Objasnění kódů použitých ve vzorci platnosti naleznete v legendě na konci stránky. Vzorec platnosti uvedený v názvu kapitoly se vztahuje na celou kapitolu. Znaménko plus ve vzorci se interpretuje jako „a“ a čárka jako „nebo“. Závorky seskupují kódy platnosti, obdobně jako matematické závorky, viz následující příklad:

„PRESS:8BAR + (FREQ:50HZ+MOVOL:500V , FREQ:60HZ+MOVOL:575V)“ platí pro stroje s provozním tlakem 8 bar, frekvencí 50 Hz a napájecím napětím 500 V nebo pro stroje s provozním tlakem 8 bar, frekvencí 60 Hz a napájecím napětím 575 V.

EL – Reference na výkres nebo komponentě uvnitř elektrického rozvaděče.

R. – Poznámky: Doplňující informace o dílu. Vysvětlení naleznete na konci stránky.

DA - Dansk

1 BESTILLING AF DELE

Angiv altid styknummeret, navnet på og antallet af de ønskede varer samt typen og serienummeret for maskinen.

2 OPLYSNINGER TIL KOLONNERNE

Ref - Referencenummer: Knytter en bestemt del fra listen til tegningen. Kun dele med et referencenummer vises på tegningen.

Dele på tegningen uden et referencenummer er blot medtaget for at vise samlingen.

Part number - Styknummer, der skal bruges ved bestilling af reservedele.

Hvis der ikke er angivet et styknummer, fås komponenten ikke som reservedel.

Dele, der er indeholdt i et sæt, har sætnummeret stående på linjen nedenfor. Se kapitel "1 – Service kits" for at få vist hele indholdet af sættet.

Et styknummer med en sort prik foran indgår i samlingen lige ovenfor.

Remarks: Der findes yderligere oplysninger til styknummeret lige ovenfor.

Substituted by: Styknummeret lige ovenfor er blevet erstattet af et andet styknummer i forbindelse med en opdatering eller en revidering.

Qty - Antal: Angiver antallet af dele, der hører til det tilsvarende referencenummer. "AR" står for "As required": Antallet eller nummeret skal fastsættes.

Name - Navn på del: Oversættelser af de engelske navne kan findes i dokumentet "Glossary of part names".

Validity - Angiver tidshorisont og maskintype/-version, som delen gælder for. Forklaringer til koderne, der anvendes i modellen for gyldigheden, kan findes i teksten nederst på siden. En model for gyldigheden, der er nævnt i kapitlets titel, gælder for hele kapitlet. Et plustegn i modellen skal fortolkes som et "og", og et komma som et "eller". Parenteser inddeler koderne, der beskriver gyldigheden, på samme måde som parenteser i matematik. Se følgende eksempel:

„PRESS:8BAR + (FREQ:50HZ+MOVOL:500V , FREQ:60HZ+MOVOL:575V)“ gælder for maskiner med et arbejdstryk på 8 bar, en frekvens på 50 Hz og en forsyningsspænding på 500 V eller for maskiner med et arbejdstryk på 8 bar, en frekvens på 60 Hz og en forsyningsspænding på 575 V.

EL – Refererer til tegningen eller komponenten inde i elskabet.

R. - Bemærkninger: Yderligere oplysninger om delen. Forklaringer kan findes nederst på siden.

DE - Deutsch

1 TEILE BESTELLEN

Geben Sie immer genau die Teilenummer, den Namen und die Anzahl des gewünschten Artikels und den Typ und die Seriennummer der Maschine an.

2 SPALTENINFORMATION

Ref - Referenznummer: Verknüpft ein spezifisches Teil der Liste mit der Zeichnung. Es werden nur Referenznummern in der Zeichnung gezeigt. In der Zeichnung dargestellte Teile ohne Referenznummer sind einfach nur zu Illustrationszwecken der Baugruppe abgebildet.

Part number - Die Teilenummer wird bei der Bestellung von Ersatzteilen angegeben.

Ist keine Teilenummer angegeben, ist die Komponente nicht als Ersatzteil verfügbar.

Bei Teilen, die zu einem Set gehören, wird die Setnummer unten auf der Linie angegeben. Zum kompletten Inhalt des Sets siehe Kapitel „1 – Service kits“.

Eine mit einem schwarzen Punkt versehene Teilenummer ist in dem direkt darüber stehenden Set enthalten.

Remarks: Zusätzliche Informationen zur Teilenummer stehen direkt darüber.

Substituted by: Die direkt darüber stehende Teilenummer wurde aufgrund einer Aktualisierung oder Überarbeitung durch eine andere Teilenummer ersetzt.

Qty - Anzahl: Gibt die Anzahl der Teile im Verhältnis zur entsprechenden Referenznummer an. „AR“ steht für „Nach Bedarf“: Anzahl oder Nummer muss noch angegeben werden.

Name - Teilename: Übersetzungen der englischen Bezeichnungen finden Sie im Dokument „Glossary of part names“.

Validity - Gibt den Zeitrahmen und den Typ/die Version der Maschine vor, für die die Teile gültig sind. Eine Erläuterung der Codes, die für das Gültigkeitsmuster angewandt werden, finden Sie am Fuß der Seite. Ein im Kapiteltitle genannten Gültigkeitsmuster bezieht sich auf das gesamte Kapitel. Ein Pluszeichen im Muster steht für „und“, ein Komma für „oder“. Klammern fassen die Codes in Gruppen zusammen, ähnlich wie bei mathematischen Klammern. Siehe dazu folgendes Beispiel:

„PRESS:8BAR + (FREQ:50HZ+MOVOL:500V , FREQ:60HZ+MOVOL:575V)“ ist für Maschinen gültig mit 8 bar-Betriebsdruck, 50 Hz-Frequenz und 500 V-Versorgungsspannung oder 8 bar-Betriebsdruck, 60 Hz-Frequenz und 575 V-Versorgungsspannung.

EL – Referenz zu der Zeichnung oder dem Bauteil im Inneren des Schaltkastens.

R. – Anmerkungen: Zusatzinformationen zum Teil. Erklärungen finden Sie am Fuß der Seite.

EL - ελληνικά

1 ΠΑΡΑΓΓΕΛΙΑ ΑΝΤΑΛΛΑΚΤΙΚΩΝ

Πρέπει πάντα να προσδιορίζετε τον κωδικό εξαρτήματος, την ονομασία και την ποσότητα των απαιτούμενων ειδών, καθώς και τον τύπο και τον αριθμό σειράς του μηχανήματος.

2 ΠΛΗΡΟΦΟΡΙΕΣ ΓΙΑ ΤΙΣ ΣΤΗΛΕΣ

Ref - Κωδικός αναφοράς: συσχετίζει ένα συγκεκριμένο εξάρτημα από τη λίστα με το σχέδιο. Μόνο εξαρτήματα που έχουν κωδικό αναφοράς εμφανίζονται στο σχέδιο. Τα εξαρτήματα στο σχέδιο που δεν έχουν κωδικό αναφοράς, υπάρχουν απλώς για την εικονογράφηση του συγκροτήματος.

Part number - Κωδικός εξαρτήματος, ο οποίος χρησιμοποιείται κατά την παραγγελία ανταλλακτικών.

Όταν δεν αναφέρεται κάποιος κωδικός εξαρτήματος, το εξάρτημα δεν διατίθεται ως ανταλλακτικό.

Για τα εξαρτήματα που περιέχονται σε kit, ο αριθμός του kit θα αναφέρεται στην παρακάτω γραμμή. Για το πλήρες περιεχόμενο του kit, βλ. κεφάλαιο "1 – Service kits".

Όταν μπροστά από τον κωδικό εξαρτήματος υπάρχει μια μαύρη κουκίδα, το εξάρτημα περιέχεται στο συγκρότημα που βρίσκεται ακριβώς από πάνω.

Remarks (Παρατηρήσεις): Πρόσθετες πληροφορίες για τον κωδικό εξαρτήματος ακριβώς από πάνω.

Substituted by (Έχει αντικατασταθεί από): Ο πιο πάνω κωδικός εξαρτήματος έχει αντικατασταθεί από άλλο κωδικό εξαρτήματος λόγω ενημέρωσης ή αναθεώρησης.

Qty - Ποσότητα: Δείχνει τον αριθμό των εξαρτημάτων σε σχέση με τον αντίστοιχο κωδικό αναφοράς. Το "AR" σημαίνει "As required" (Αναλόγως των απαιτήσεων): η ποσότητα ή ο αριθμός θα πρέπει να προσδιοριστούν.

Name - Ονομασία εξαρτήματος: Μεταφράσεις των ονομασιών από τα αγγλικά μπορείτε να βρείτε στο έγγραφο "Glossary of part names".

Validity - Καθορίζει το χρονικό πλαίσιο και τον τύπο/την έκδοση των μηχανημάτων στα οποία μπορεί να χρησιμοποιηθεί το εξάρτημα. Στο υπόμνημα, στο κάτω μέρος της σελίδας, μπορείτε να βρείτε μια αποσαφήνιση των κωδικών που χρησιμοποιούνται στο υπόδειγμα ισχύος παραγγελίας. Εάν αναφέρεται ένα υπόδειγμα ισχύος παραγγελίας στον τίτλο του κεφαλαίου, αυτό ισχύει για ολόκληρο το κεφάλαιο. Ένα σύμβολο "συν" στο υπόδειγμα θα πρέπει να ερμηνεύεται ως "και", ένα κόμμα ως "ή".

Οι παρενθέσεις ομαδοποιούν τους κωδικούς ισχύος παραγγελίας, όπως οι παρενθέσεις στους μαθηματικούς τύπους. Δείτε το ακόλουθο παράδειγμα:

Το 'PRESS:8BAR + (FREQ:50HZ+MOVOL:500V , FREQ:60HZ+MOVOL:575V)' ισχύει για μηχανήματα με πίεση λειτουργίας 8 bar, συχνότητα 50 Hz και τάση τροφοδοσίας 500 V ή με πίεση λειτουργίας 8 bar, συχνότητα 60 Hz και τάση τροφοδοσίας 575 V.

EL – Κωδ. αναφοράς για το σχέδιο ή το εξάρτημα στο εσωτερικό του ηλεκτρικού πίνακα.

R. – Παρατηρήσεις: Πρόσθετες πληροφορίες σχετικά με το εξάρτημα. Επεξήγηση παρέχεται στο κάτω μέρος της σελίδας.

ES - Español

1 PEDIDO DE PIEZAS

Especifique siempre el número de referencia, el nombre y la cantidad de los elementos que necesita, además del tipo y número de serie de la máquina.

2 INFORMACIÓN DE LAS COLUMNAS

Ref - Número de referencia: enlaza una pieza concreta de la lista con el solo. Solo se muestran piezas con número de referencia en el plano. Las piezas del plano que no tienen números de referencia solo se muestran para ilustrar el conjunto.

Part number - Designación que se debe utilizar para pedir piezas de repuesto.

Si no se especifica una designación, esto quiere decir que el componente no está disponible como pieza de repuesto.

Las piezas que forman parte de un kit tendrán el número de kit en la línea inferior. Para consultar el contenido completo del kit, consulte el capítulo "1 – Service kits".

Una designación precedida por un punto negro forma parte del conjunto inmediatamente superior.

Remarks: información adicional de la designación inmediatamente superior.

Substituted by: la designación inmediatamente superior se ha sustituido por otra debido a una actualización o revisión.

Qty - Cantidad: indica el número de piezas en relación con el número de referencia correspondiente. "AR" significa "Según necesidad": cantidad o número a determinar.

Name - Nombre de la pieza: las traducciones de los nombres en inglés pueden encontrarse en el documento "Glossary of part names".

Validity - Define el periodo y tipo/versión de las máquinas en las que se puede utilizar la pieza. Puede encontrar una explicación de los códigos utilizados en el patrón de validez en la leyenda de la parte inferior de la página. Un patrón de validez mencionado en el título del capítulo es aplicable a todo el capítulo. Un signo '+' en el patrón debe interpretarse como una 'y' y una coma debe interpretarse como una 'o'. Los paréntesis agrupan los códigos de validez de manera similar a su uso en matemáticas; véase el siguiente ejemplo:

'PRESS:8BAR + (FREQ:50HZ+MOVOL:500V , FREQ:60HZ+MOVOL:575V)' es válido para máquinas con una presión de trabajo de 8 bar, una frecuencia de 50 Hz y un voltaje de alimentación de 500 V o de 8 bar, una frecuencia de 60 Hz y un voltaje de alimentación de 575 V.

EL – Referencia al plano o el componente del interior del armario eléctrico.

R. – Notas: información adicional sobre la pieza; se puede encontrar la explicación en la parte inferior de la página.

ET - Eesti

1 OSADE TELLIMINE

Täpsustage alati osa number, soovitud ühikute nimi ja kogus, aga ka masina tüüp ja seerianumber.

2 TEABE TULP

Ref - Viitenumber: seostab loendis nimetatud konkreetse osa joonisega. Joonisel on näidatud ainult viitenumbriga osad.

Joonisel ilma viitenumbrita esitatud osadel on koostu kuvamisel illustreeriv tähendus.

Part number - Osa number, mida varuosade tellimisel kasutada.

Kui osa numbrit ei ole täpsustatud, ei ole vastav osa varuosana saadaval.

Komplekti kuuluvate osade puhul on alloleval real nimetatud komplekti number. Komplekti tervikliku kirjelduse leiata peatükist „1- Service kits”.

Kui osa numbri ees on must punkt, sisaldub osa ülaltoodud koostus.

Remarks: osa numbri kohal kuvatav lisateave.

Substituted by: ülaltoodud osa number on uuenduse või kontrolli tulemusena asendatud teise osa numbriga.

Qty - Kogus: osutab asjaomase viitenumbriga seotud osade arvule. „AR” tähendab „vastavalt vajadusele”: kogus või arv tuleb kindlaks määrata.

Name - Osa nimi: ingliskeelsete nimede tõlked leiata dokumendist „Glossary of part names”.

Validity - Määratleb ajavahemiku ja masina tüübi/versiooni, mille puhul osa kasutatakse. Kasutusmustris kasutatud koodide selgituse leiata iga lehekülje allosas olevast legendist. Peatüki pealkirjas nimetatud kasutusmuster kohaldub tervele peatükile. Mustris kasutatud plussmärki tuleb tõlgendada sõnana „ja”, komana või sõnana „või”. Sarnaselt ümarsulgude matemaatikas kasutamisele rühmitavad ümarsulud kehtivuskoodide rühmad; vt järgmist näidet:

‘PRESS:8BAR + (FREQ:50HZ+MOVOL:500V , FREQ:60HZ+MOVOL:575V)’ kehtib masinate puhul, mille töö rõhk on 8 bar ja sagedus 50 Hz ja toitepinge 500 V, või siis masinate puhul, mille töö rõhk on 8 bar ja sagedus 60 Hz ja toitepinge 575V.

EL – Viide joonisele või elektrikapis olevale osale.

R. - Märkused: lisateave osa kohta. Selgituse leiata lehekülje allosast.

FI - Suomalainen

1 OSIEN TILAAMINEN

Määritä aina osanumero, haluttujen tuotteiden nimi ja määrä sekä koneen tyyppi ja sarjanumero.

2 SARAKETIEDOT

Ref - Viitenumero: Yhdistää jonkin tietyn luettelossa mainitun osan piirrokseseen. Piirroksessa näkyvät vain ne osat, joilla on viitenumero. Ne osat, joilla ei ole viitenumeroa, ovat piirroksessa vain kokoonpanoa kuvaamassa.

Part number - Osanumero, jota on käytettävä varaosia tilattaessa.

Jos osanumeroa ei ole määritetty, komponentti ei ole saatavana varaosana.

Sarjan mukana tulevilla osilla on sarjanumero, joka on merkitty alla olevalle viivalle. Lue tiedot sarjan täydellisestä sisällöstä luvusta 1 – Service kits.

Osanumero, jota edeltää musta piste, sisältyy edellä olevaan kokoonpanoon.

Remarks: lisätietoja edellä olevaan osanumeroon.

Substituted by: edellä oleva osanumero on korvattu toisella osanumerolla päivityksen tai korjauksen takia.

Qty - Määrä: Osoittaa viitenumeroon liittyvien osien määrän. AR (As required) tarkoittaa määritettävää määrää.

Name - Osan nimi: englanninkielisten nimien käännökset on kerrottu asiakirjassa ”Glossary of part names”.

Validity - Määrittää sen ajanjakson ja koneiden tyyppin tai version, joita osa koskee. Määrittämissä käytetyt koodit on selitetty sivun alalaidan kuvatekstissä. Luvun otsikossa mainittu määrittämissä koskee koko lukua. Kaavassa oleva plusmerkki tarkoittaa ja-sanaa ja pilkku tai-sanaa. Sulkeet ryhmittävät määrittämissä matemaattisten sulkeiden tavalla, esimerkiksi näin:

PRESS:8BAR + (FREQ:50HZ+MOVOL:500V , FREQ:60HZ+MOVOL:575V) koskee koneita, joiden työskentelypaine on 8 baaria, taajuus 50 hertsiä ja verkkojännite 500 volttia tai joiden työskentelypaine on 8 baaria, taajuus 60 hertsiä ja verkkojännite 575 volttia.

EL – Viittaus piirrokseseen tai sähkökotelon sisällä olevaan komponenttiin.

R. – Huomautukset: Lisätietoja osasta. Selitys on sivun alalaidassa.

FR - Français

1 COMMANDER DES PIÈCES

Toujours spécifier le numéro de pièce, la désignation et la quantité des articles souhaités ainsi que le type et le numéro de série de la machine.

2 COLONNE INFORMATIONS

Ref - Référence : associe une pièce donnée de la liste au schéma. Seules les pièces avec une référence sont illustrées sur le schéma. Les pièces représentées sur le schéma sans référence servent uniquement à illustrer l'ensemble.

Part number - Numéros de pièce à utiliser lors de la commande de pièces de rechange.

Si aucun numéro de pièce n'est indiqué, le composant n'est pas disponible en tant que pièce de rechange.

Pour les pièces contenues dans un kit, le numéro de kit est mentionné à la ligne ci-dessous. Pour voir le contenu du kit en détail, consulter le chapitre « 1 – Service Kits ».

Un numéro de pièce précédé d'un point noir est compris dans l'ensemble ci-dessus.

Remarks : informations supplémentaires sur le numéro de pièce ci-dessus.

Substituted by : le numéro de pièce ci-dessus a été remplacé par un autre numéro de pièce suite à une mise à jour ou une révision.

Qty - Quantité : indique le nombre de pièces en fonction du numéro de pièce correspondant. « AR » signifie « As required » (autant que nécessaire) : quantité ou nombre à définir.

Name - Désignation de la pièce : les traductions des désignations anglaises sont disponibles dans le document « Glossary of part names ».

Validity - Définit le délai et le type/version de machines pour lesquels les pièces sont valides. Pour plus de détails sur les codes utilisés dans le modèle de validité, voir la légende en bas de page. Un modèle de validité mentionné dans le titre du chapitre s'applique à l'ensemble du chapitre. Le signe plus utilisé dans le modèle se comprend comme un « et », une virgule comme un « ou ». Les parenthèses regroupent les codes de validité, comme en mathématiques, voir l'exemple suivant :

« PRESS:8BAR + (FREQ:50HZ+MOVOL:500V , FREQ:60HZ+MOVOL:575V) » est valide pour des machines avec une pression de service de 8 bar et une fréquence de 50 Hz et une tension d'alimentation de 500 V ou une pression de service de 8 bar et une fréquence de 60 Hz et une tension d'alimentation de 575 V.

EL – Référence sur le schéma ou le composant à l'intérieur de l'armoire électrique.

R. – Remarque : informations supplémentaires sur la pièce. Pour plus de détails, voir le bas de page.

HU - Magyar

1 ALKATRÉSZRENDELÉS

Mindig adja meg a cikkszámot, a kért elemek nevét és mennyiségét, valamint a típust és a gyári számot.

2 A TÁBLÁZAT OSZLOPAI

Ref - Hivatkozási szám: a felsorolt alkatrészt a megfelelő ábrához társítja. A rajzon csak hivatkozási számmal ellátott alkatrészek láthatók. Az ábrán a hivatkozási számmal nem rendelkező alkatrészek csak az összeszerelés módját illusztrálják.

Part number - A pótalkatrészek rendelésénél használandó cikkszám.

Ha nincs megadva cikkszám, az adott alkatrész nem kapható pótalkatrészként.

Azokra az alkatrészekre, amelyek egy készlet részeként kaphatók, a készlet cikkszámára vonatkozik, amely az alsó sorban szerepel. A készlet teljes tartalmát lásd: „1 – Service Kits” című fejezet.

Ha egy cikkszámot pont előz meg, az illető alkatrész a közvetlenül felette lévő sorban szereplő egység részét képezi.

Remarks: További információk a közvetlenül felette lévő sorban szereplő cikkszámra vonatkozóan.

Substituted by: A közvetlenül felette lévő sorban szereplő cikkszámot frissítés vagy új változat következtében új cikkszám váltotta fel.

Qty - Mennyiség: az adott hivatkozási számhoz kapcsolódó alkatrészek számát jelöli. Az „AR” jelentése „As required” (igény szerint): itt megadhatja a mennyiséget vagy a számot.

Name - Az alkatrész neve: az angol nyelvű elnevezések fordítása az „Glossary of part names” c. dokumentumban található.

Validity - Azt az időkeretet, továbbá azokat a géptípusokat/-verziókat adja meg, amelyekhez az alkatrész használható. Az érvényességi formulában használt kódok magyarázata a lap alján olvasható. A fejezetcímbeben szereplő érvényességi formula az egész fejezetre érvényes. A formulában szereplő plusz (+) jel jelentése: „és”, a vessző (,) jelentése: „vagy”. A zárójelek a matematikában használt zárójelekhez hasonlóan csoportosítják az érvényességi kódokat; lásd a következő példát:

A „PRESS:8BAR + (FREQ:50HZ+MOVOL:500V , FREQ:60HZ+MOVOL:575V)” 8 bar üzemi nyomású, 50 Hz frekvenciájú és 500 V tápfeszültségű, vagy 8 bar üzemi nyomású, 60 Hz frekvenciájú és 575 V tápfeszültségű berendezéseket jelöl.

EL – Hivatkozás az elektromos szekrényen belüli ábrára vagy alkatrésze.

R. – Megjegyzések: Az alkatrésszel kapcsolatos további információk. A magyarázat a lap alján található.

IT - Italiano

1 ORDINE DEI RICAMBI

Specificare sempre il numero categorico, il nome e la quantità degli articoli richiesti, oltre al tipo e al numero di serie della macchina.

2 COLONNA DELLE INFORMAZIONI

Ref - Numero di riferimento: associa un ricambio specifico dalla lista all'illustrazione. Nell'illustrazione sono mostrati solo ricambi dotati di numero di riferimento. I ricambi presenti nell'illustrazione privi di numero di riferimento sono riportati semplicemente per illustrare il montaggio.

Part number - Numero categorico da utilizzare per l'ordine di parti di ricambio.

Quando non è specificato alcun numero categorico, il componente non è disponibile come parte di ricambio.

I ricambi contenuti in un kit avranno il numero di kit riportato nella riga sottostante. Per il contenuto completo del kit vedere il capitolo "1 – Service kits".

Un numero categorico preceduto da un punto nero fa parte del gruppo immediatamente precedente.

Remarks: le informazioni aggiuntive relative al numero categorico sono riportate in alto.

Substituted by: il numero categorico immediatamente precedente è stato sostituito da un altro numero categorico a causa di un aggiornamento o di una revisione.

Qty - Quantità: indica il numero di ricambi corrispondenti al numero di riferimento. "AR" significa "As required" (Secondo necessità): quantità o numero da definire.

Name - Nome parte: la traduzione dei termini dall'inglese è reperibile nel documento "Glossary of part names".

Validity - Definisce i tempi e il tipo/versione di macchine per le quali il ricambio è valido. La legenda in fondo alla pagina riporta una spiegazione dei codici utilizzati nello schema di validità. Uno schema di validità menzionato nel titolo del capitolo si applica all'intero capitolo. Un segno più nello schema deve essere interpretato come "e", una virgola come "o". Tra le parentesi sono raggruppati i codici di validità, al pari delle parentesi matematiche, vedere il seguente esempio:

"PRESS:8BAR + (FREQ:50HZ+MOVOL:500V , FREQ:60HZ+MOVOL:575V)" è valido per le macchine con pressione di esercizio di 8 bar e 50Hz di frequenza e una tensione di alimentazione di 500 V, o con pressione di esercizio di 8 bar, frequenza di 60Hz e tensione di alimentazione di 575 V.

EL - Riferimento all'illustrazione o al componente all'interno dell'armadio elettrico.

R. - Note: informazioni aggiuntive sulla spiegazione dei ricambi sono reperibili in fondo alla pagina.

JA - 日本の

1 部品の注文

部品番号、注文するアイテムの名称および数量、機器のタイプおよびシリアル番号を必ず指定してください。サービスマーク“ ”のついたページにはサービスキットの部品が記載されています。キットの内容物については、第1章「サービスキット」を参照してください。

2 各列の説明

Ref. - 参照番号：リストの部品が図のどこにあるかを示します。参照番号がある部品のみが図に示されています。参照番号がない部品はアセンブリを表現するため便宜上表記されています。

Part number - 部品番号：部品番号が示されていない部品は、スペア部品としては提供されていません。太字の行はアセンブリを示します。番号の後に黒い点が付いている部品は、すぐ上にある太字のアセンブリを構成しています。

"<<< >>>"は、“Name”と同じタイトルの別のリストを示します。

“Ref.”または“Name”行の下に、特定の部品の部品番号が記載されている場合は、機器のタイプ/バージョンに応じて部品を選択してください。

Qty - 数量：参照番号に対応する部品の数量を示します。„AR”は「必要に応じて」を意味し、必要に応じて数量または番号を指定します。

Name - 部品名：英語に対応する各言語の名称は「Glossary of part names」（部品名称対応表）に記載されています。

Remarks - 部品に関する追加情報です。

一連の文字列は特定の部品が指定認定団体によって承認されていることを示し、リストのコードまたは規定に準拠しています。

測定値はミリメートル単位で示されています。

LT - Lietuvos

1 DALIŲ UŽSAKYMAS

Visada nurodykite pageidaujamos prekės dalies numerį, pavadinimą ir kiekį. Taip pat nurodykite įrenginio tipą ir serijos numerį.

2 INFORMACIJA STULPELIUOSE

Ref - Nuorodos numeris: susieja konkrečią dalį iš sąrašo su brėžiniu. Brėžinyje rodomos tik nuorodos numerį turinčios dalys.

Brėžinyje parodytos dalys be nuorodos numerio yra tiesiog įrenginio iliustracija.

Part number - Dalies numeris, naudojamas užsakant atsargines dalis.

Jei dalies numeris nenurodytas, komponentas negalimas kaip atsarginė dalis.

Rinkinyje esančios dalys turi rinkinio numerį, minimą apatinėje eilutė. Visą rinkinio turinį gali pamatyti skyriuje „1 – Service kits“.

Jei prieš dalies numerį yra juodas taškas, jis yra viršuje pateiktame įrenginyje.

Remarks: papildoma dalies numerio informacija pateikta dešinėje pusėje viršuje.

Substituted by: dešinėje viršuje nurodytas dalies numeris buvo pakeistas kitu dalies numerio, nes vyko atnaujinimas arba revizija.

Qty - Kiekis: pateikiamas dalių, kurioms priskiriamas atitinkamas nuorodos numeris, skaičius. „AR“ reiškia „Priklausomai nuo poreikio“: kiekis arba skaičius bus nustatytas to prireikus.

Name - Dalies pavadinimas: anglų kalba pateiktų pavadinimų vertimus rasite dokumente „Glossary of part names“.

Validity - Apibūdinamas laikotarpis ir įrenginio tipas / versija, kurioms dalis tinka. Tinkamumo šablone naudojami kodai paaiškinti puslapio apačioje esančioje legendoje. Tinkamumo šablono skyriaus pavadinimas taikomas visam skyriui. Pliuso ženklas šablone reiškia „ir“, o kablelis – „arba“. Skliaustais grupuojami tinkamumo kodai (kaip ir matematiniai veiksmai), žr. pavyzdį: „PRESS:8BAR + (FREQ:50HZ+MOVOL:500V , FREQ:60HZ+MOVOL:575V)“ tinka įrenginiams, kurių darbinis slėgis yra 8 barai, dažnis yra 50 Hz, o maitinimo įtampa yra 500 V, arba darbinis slėgis yra 8 barai, dažnis yra 60 Hz, o maitinimo įtampa yra 575 V.

EL – Nuoroda į brėžinį arba komponentą elektros modulio viduje.

R. – Pastabos: papildoma informacija apie dalį. Paaiškinimus galite rasti puslapio apačioje.

LV - Latvijas

1. DETAĻU PASŪTĪŠANA

Vienmēr norādiet detaļas numuru, nosaukumu un vajadzīgo daudzumu, kā arī iekārtas tipu un sērijas numuru.

2. KOLONNAS INFORMĀCIJA

Ref – Atsauces numurs: saista konkrētu sarakstā esošo detaļu ar rasējumu. Rasējumā tiek parādītas tikai detaļas ar atsauces numuru. Detaļas rasējumā bez atsauces numura paredzētas vienīgi tam, lai attēlotu attiecīgo mezglu.

Part number – Detaļas numurs, kas jāizmanto, pasūtot rezerves daļas.

Ja detaļas numurs nav norādīts, attiecīgais komponents nav pieejams kā rezerves daļa.

Komplektā iekļautām detaļām nākamajā rindā būs norādīts komplekta numurs. Komplekta pilnīgs saturs aprakstīts nodaļā “1 – Service kits”.

Ja pirms detaļas numura ir melns punkts, tā ir iekļauta iepriekš attēlotajā mežglā.

Remarks: papildinformācija par iepriekšējo detaļas numuru.

Substituted by: iepriekšējais detaļas numurs ir aizstāts ar citu detaļas numuru atjaunināšanas vai pārskatīšanas dēļ.

Qty – Daudzums: apzīmē detaļu skaitu attiecīgajam atsauces numuram. “AR” nozīmē “pēc nepieciešamības”: jānosaka daudzums vai numurs.

Name – Detaļas nosaukums: angļu valodas nosaukumu tulkojumi ir atrodami dokumentā “Glossary of part names”.

Validity – Nosaka iekārtu derīguma periodu un tipu/versiju. Derīguma norādē iekļauto kodu skaidrojums ir norādīts eksplikācijā lappuses apakšdaļā. Nodaļas virsrakstā minētā derīguma norāde attiecas uz visu nodaļu. Pluszīme norādē jāinterpretē kā “un”, bet komats kā “vai”. Iekavas grupē derīguma kodus līdzīgi kā iekavas matemātikā, piemēram:

“PRESS:8BAR + (FREQ:50HZ+MOVOL:500V , FREQ:60HZ+MOVOL:575V)” ir derīgs iekārtām ar 8 bāru darba spiedienu, 50 Hz frekvenci un 500 V barošanas spriegumu vai iekārtām ar 8 bāru darba spiedienu, 60 Hz frekvenci un 575 V barošanas spriegumu.

EL – Atsauce uz rasējumu vai elektrosadales skapja komponentu.

R. – Piezīmes: papildinformācija par detaļu. Skaidrojums atrodams lappuses apakšdaļā.

NL - Nederlands

1 BESTELLEN VAN ONDERDELEN

Vermeld altijd het onderdeelnummer, de benaming en de hoeveelheid van de gewenste onderdelen, alsmede het type en het serienummer van de machine.

2 KOLOMINFORMATIE

Ref. - Referentienummer: koppelt een specifiek onderdeel in de lijst aan de desbetreffende tekening. Alleen onderdelen met een referentienummer zijn in de tekening afgebeeld. Onderdelen zonder referentienummer die op de tekening voorkomen, worden slechts getoond om het geheel te illustreren.

Part number - Onderdeelnummer dat wordt gebruikt voor het bestellen van reserveonderdelen.

Indien geen onderdeelnummer is aangegeven, is de betreffende component niet als reserveonderdeel verkrijgbaar.

Van onderdelen uit een kit wordt het kitnummer op de regel eronder vermeld. Voor de volledige inhoud van de kit, zie paragraaf "1 - Service kits".

Een onderdeel waarvan het nummer gevolgd wordt door een zwart rondje, maakt deel uit van het vet afgedrukte samenstel direct erboven.

Remarks: aanvullende informatie voor het onderdeelnummer direct erboven.

Substituted by: het nummer direct erboven is vervangen door een ander onderdeelnummer als gevolg van een update of herziening.

Qty - Hoeveelheid: geeft het aantal onderdelen aan met betrekking tot met het overeenkomstige referentienummer. "AR" betekent "As required": de hoeveelheid of het aantal moet nader worden bepaald.

Name - Naam van het onderdeel: vertalingen van de Engelse benamingen zijn te vinden in het document "Glossary of part names".

Validity - Bepaalt het tijdsframe en type/versie van de machines waarvoor het onderdeel geldig is. Verklaring van de codes die in het geldigheidspatroon zijn gebruikt, vindt u in de legenda onder aan de pagina. Een geldigheidspatroon vermeld in de titel van het hoofdstuk is van toepassing op het hele hoofdstuk. Een plusteken in het patroon staat voor 'en' en een komma voor 'of'. Haakjes groeperen de geldigheidscodes, vergelijkbaar met die in de wiskunde, zie het volgende voorbeeld:

"PRESS:8 BAR + (FREQ:50HZ+MOVOL:500V, FREQ:60HZ+MOVOL:575V)" is geldig voor machines met een werkdruk van 8 bar, 50Hz-frequentie en 500V-voedingsspanning of een werkdruk van 8 bar, 60Hz-frequentie en 575V-voedingsspanning.

EL - Referentie van de tekening of het onderdeel in de elektrische aansluitkast.

R. - Opmerkingen: extra informatie over het onderdeel. Uitleg vindt u onder aan de pagina.

NO - Norsk

1 BESTILLE DELER

Spesifiser alltid delenummeret, navnet og antallet til den nødvendige artikkelen, samt typen og serienummeret til maskinen.

2 KOLONNEINFORMASJON

Ref - Referansenummer: knytter en spesifikk del fra listen til tegningen. Kun delene med et referansenummer vises i tegningen.

Delene i tegningen som vises uten et referansenummer, er kun tatt med for å illustrere monteringen.

Part number - Delenummer skal brukes ved bestilling av reservedeler.

Når det er ikke spesifisert et delenummer, er ikke komponenten tilgjengelig som en reservedel.

Deler som inngår i et sett, har settnummeret nevnt på linjen nedenfor. Du finner fullstendig oversikt over innholdet i settet i kapittel 1 - Service kits.

Et delenummer med en svart prikk foran er en del av settet rett ovenfor.

Remarks: ytterligere informasjon om delenummeret rett ovenfor.

Substituted by: Delenummeret rett ovenfor har blitt erstattet av et annet delenummeret på grunn av en oppdatering eller revisjon.

Qty - Antall: angir antall deler av det tilhørende referansenummeret. AR betyr Etter behov: Antallet er ikke bestemt.

Name - Delenavn: Du finner oversettelser av de engelske navnene i dokumentet «Glossary of part names».

Validity - Definerer tidsrommet og maskintypen/-versjonen som delen er gyldig for. Du finner en oversikt over kodene som brukes i gyldighetsmønsteret, i forklaringen nederst på siden. Et gyldighetsmønster som nevnes i kapittelittelen, gjelder for hele kapittelet. Et pluss-tegn i mønsteret skal tolkes som "og", mens et komma skal tolkes som "eller". Parenteser deler inn gyldighetskodene, omtrent på samme måte som matematiske parenteser. Se følgende eksempel:

"PRESS:8BAR + (FREQ:50HZ+MOVOL:500V, FREQ:60HZ+MOVOL:575V)" er gyldig for maskiner med arbeidstrykk på 8 bar, frekvens på 50 Hz og forsyningsspenning på 500 V; eller arbeidstrykk på 8 bar, frekvens på 60 Hz og forsyningsspenning på 575V.

EL - Referanse til tegningen eller komponentene inne i koplingskapet.

R. - Kommentarer: Ekstra informasjon om delen. Du finner en forklaring nederst på siden.

PL - Polski

1 ZAMAWIANIE CZĘŚCI

Podczas zamawiania produktów należy zawsze podawać następujące informacje: numer części, nazwę i liczbę produktów, a także typ i numer seryjny urządzenia.

2 OBJAŚNIENIE NAZW KOLUMN

Ref. — numer referencyjny: informuje, na którym rysunku można znaleźć konkretną część z listy. Na rysunku zamieszczone są wyłącznie części opatrzone numerem referencyjnym. Części bez przypisanego numeru referencyjnego zostały zamieszczone na rysunku wyłącznie w celu prawidłowego zilustrowania montażu.

Part number — numer części stosowany podczas zamawiania części zamiennych.

W przypadku braku numeru części danej pozycji nie można zamówić jako części zamiennej.

Jeśli dana część jest elementem zestawu, w kolejnym wierszu znajduje się numer zestawu. Informacje na temat pełnej zawartości zestawu można znaleźć w rozdziale „1 – Service kits”.

Jeśli numer części poprzedza czarna kropka, dana część jest elementem zestawu opisanego powyżej.

Remarks: dodatkowe informacje na temat numeru części zamieszczonego powyżej.

Substituted by: numer części zamieszczony powyżej został zastąpiony innym numerem części na skutek modernizacji lub aktualizacji.

Qty — ilość: oznacza liczbę części w odniesieniu do danego numeru referencyjnego. Symbol „AR” oznacza „zależnie od wymagań”: liczba lub numer do ustalenia.

Name — nazwa części: tłumaczenia nazw angielskich znajdują się w dokumencie „Glossary of part names”.

Validity — wskazuje ramy czasowe oraz typ/wersję urządzenia, do którego przeznaczona jest część. Kody wykorzystywane we wzorze przydatności zostały objaśnione w legendzie u dołu strony. Wzór przydatności wspomniany w tytule rozdziału dotyczy całego rozdziału. Znak dodawania we wzorze należy interpretować jako słowo „i”, natomiast przecinek — jako słowo „lub”.

Nawiasy pełnią tu funkcję podobną do nawiasów w matematyce — grupują kody przydatności — jak w poniższym przykładzie: kod „PRESS:8BAR + (FREQ:50HZ+MOVOL:500V , FREQ:60HZ+MOVOL:575V)” dotyczy maszyn o ciśnieniu roboczym 8 bar, częstotliwości 50 Hz i napięciu zasilania 500 V lub o ciśnieniu roboczym 8 bar, częstotliwości 60 Hz i napięciu zasilania 575 V.

EL — odnośnik do rysunku lub podzespołu wewnątrz szafki rozdzielczej.

R. — uwagi: dodatkowe informacje na temat części. Wyjaśnienie znajduje się u dołu strony.

PT - Português

1 ENCOMENDA DE PEÇAS

Especifique sempre a referência da peça, o nome e a quantidade de itens pretendidos, bem como o tipo e o número de série da máquina.

2 INFORMAÇÕES DAS COLUNAS

Ref - Número de referência: associa uma peça específica da lista ao desenho. Neste último, são apresentadas apenas as peças com um número de referência. As peças apresentadas no desenho sem um número de referência destinam-se simplesmente a ilustrar o processo de montagem.

Part number - Referência da peça a utilizar no caso de encomenda de peças sobresselentes.

Se não for especificada uma referência da peça, significa que o componente não se encontra disponível como uma peça sobresselente.

As peças incluídas num kit terão o número do kit mencionado na linha abaixo. Para obter informações sobre o conteúdo completo do kit, consulte o capítulo "1 – Service kits".

Uma referência da peça precedida de um ponto preto está incluída no processo de montagem imediatamente acima mencionado.

Remarks: encontra informações adicionais sobre a referência da peça imediatamente acima.

Substituted by: a referência da peça imediatamente acima foi substituída por outra referência devido a uma actualização ou revisão.

Qty - Quantidade: indica o número de peças em relação ao número de referência correspondente. "AR" (As required) significa "Como exigido": quantidade ou número a determinar.

Name - Nome da peça: encontra as traduções dos nomes em inglês no documento "Glossary of part names".

Validity - Define o período de tempo e o tipo/versão de máquinas para que a peça é válida. Encontra a explicação sobre os códigos utilizados no padrão de validade na legenda situada no final da página. Um padrão de validade mencionado no título do capítulo aplica-se a todo o capítulo. Um sinal de adição no padrão deve ser interpretado como "e", ao passo que uma vírgula deve ser interpretada como "ou". Os parênteses agrupam os códigos de validade, da mesma forma que os parênteses utilizados em operações matemáticas; veja o seguinte exemplo:

"PRESS:8BAR + (FREQ:50HZ+MOVOL:500V , FREQ:60HZ+MOVOL:575V)" é válido para máquinas com uma pressão de trabalho de 8 bar, uma frequência de 50 Hz e uma tensão de alimentação de 500 V ou uma pressão de trabalho de 8 bar, uma frequência de 60 Hz e uma tensão de alimentação de 575 V.

EL – Referência ao desenho ou ao componente dentro do compartimento eléctrico.

R. – Observações: informações adicionais sobre a peça. Encontra a explicação no final da página.

RO - român

1 COMANDAREA PIESELOR

Indicați întotdeauna numărul de catalog, numele și cantitatea articolelor solicitate, precum și tipul și numărul de serie al mașinii.

2 INFORMAȚIILE DIN COLOANE

Ref. - Numărul de referință: face legătura între o piesă din listă și una din schemă. Numai piesele care au un număr de referință apar în schemă. Piesele din schemă care nu au un număr de referință sunt incluse doar pentru a clarifica modul de asamblare.

Part number - Numărul de catalog este utilizat pentru comandarea pieselor de schimb.

Atunci când nu este specificat un număr de catalog, componenta nu este disponibilă ca piesă de schimb.

Pentru piesele incluse în kituri, numărul kitului este menționat pe rândul următor. Pentru conținutul complet al kitului, consultați capitolul „1 – Service kits”.

Un număr de catalog precedat de un punct negru este inclus în ansamblul aflat chiar deasupra acestuia.

Remarks: Informații suplimentare privind numărul de catalog de mai sus.

Substituted by: Numărul de catalog de mai sus a fost înlocuit de un alt număr de catalog din cauza unei actualizări sau a unei revizuirii.

Qty - Cantitate: indică numărul de piese care au numărul de referință corespunzător. „AR” este abrevierea pentru „As required”: cantitatea și numărul vor fi determinate conform necesităților.

Name - Numele piesei: traducerea numelor din engleză se află în documentul „Glossary of part names”.

Validity - Definiște perioada de valabilitate și tipul/versiunea utilajelor cu care piesa este compatibilă. Clarificarea codurilor utilizate în modelul de valabilitate poate fi găsită în legenda din partea de jos a paginii. Un model de valabilitate menționat în titlul unui capitol se aplică întregului capitol. Un semn plus care apare într-un model va fi interpretat drept „și”, virgulă ori „sau”. Codurile de valabilitate sunt grupate cu ajutorul unor paranteze având o funcție similară parantezelor matematice, a se vedea exemplul de mai jos:

„PRESS:8BAR + (FREQ:50HZ+MOVOL:500V , FREQ:60HZ+MOVOL:575V)” indică valabilitatea pentru utilajele cu presiune de lucru de 8 bari, frecvență de 50 Hz și tensiune de alimentare de 500 V sau presiune de lucru de 8 bari, frecvență de 60 Hz și tensiune de alimentare de 575 V.

EL – Referire la schemă sau la componenta din cofretul electric.

R. – Observații: informații suplimentare privind piesa. Explicațiile pot fi găsite în partea de jos a paginii.

RU - русский

1 ЗАКАЗ ДЕТАЛЕЙ

Всегда указывайте номер по каталогу, наименование и количество требуемых позиций, а также тип и серийный номер машины.

2 ИНФОРМАЦИЯ

Ref - Ссылочный номер: соотносит деталь из списка со схемой. На схеме показаны только детали со ссылочным номером. Детали без ссылочного номера приведены на схемах только для демонстрации всего узла в сборе.

Part number - Номер детали, указываемый при заказе запасных частей.

Если номер детали не указан, то компонент недоступен в качестве отдельной запасной части.

Для деталей, входящих в состав комплекта, будут приведены номера этих комплектов, упомянутых строчкой ниже.

Чтобы узнать полный состав комплекта см. раздел “1 – Service kits”.

Деталь, перед номером которой стоит черная точка, входит в состав изображенного выше узла.

Remarks: дополнительная информация о номере приведенной выше детали.

Substituted by: номер изображенной выше детали был заменен другим номером по причине обновления или переработки.

Qty - Количество: указывает количество деталей относительно соответствующего ссылочного номера. „AR” значит „As required”: количество или номер будут определены.

Name - Наименование детали: перевод англоязычных наименований можно найти в документе “Glossary of part names” (Словарь наименований деталей).

Validity - Определяет временные рамки и тип/версию машины, в которой используется деталь. Пояснение кодов, используемых в данной графе, можно найти в списке обозначений внизу страницы. Информация о совместимости, упомянутая в данной главе, актуальна для всей главы. Знак плюса в примечании о совместимости следует принимать за ‘и’, запятые — за ‘или’. Скобки группируют коды совместимости по принципу, схожему с математическим. См. пример: ‘PRESS:8BAR + (FREQ:50HZ+MOVOL:500V , FREQ:60HZ+MOVOL:575V)’ применима в машинах с рабочим давлением 8 бар, частотой 50 Гц и напряжением источника питания 500 В или рабочим давлением 8 бар, частотой 60 Гц и напряжением источника питания 575 В.

EL – Ссылка на схему или компонент электрического шкафа.

R. – Примечания: дополнительная информация о детали. Пояснения приведены внизу страницы.

SK - slovenský

1 OBJEDNÁVANIE DIELOV

Vždy uveďte číslo dielu, názov a množstvo požadovaných položiek, ako aj typ a výrobné číslo zariadenia.

2 INFORMÁCIE V STĽPICOCH

Ref – Referenčné číslo: spája konkrétny diel v zozname s nákresom. Na nákrese sú zobrazené len diely s referenčným číslom. Diely v nákrese bez referenčného čísla slúžia len na znázornenie zostavy.

Part number – Číslo dielu, ktoré treba použiť pri objednávaní náhradných dielov.

Ak nie je uvedené žiadne číslo dielu, daný komponent nie je k dispozícii ako náhradný diel.

Diely, ktoré sú súčasťou súpravy, majú v riadku nižšie uvedené číslo súpravy. Zoznam všetkých dielov v súprave nájdete v kapitole „1 – Service kits“.

Číslo dielu, pred ktorým sa nachádza čierna bodka, je súčasťou zostavy uvedenej nad ním.

Remarks: Ďalšie informácie o čísle dielu vyššie.

Substituted by: Číslo dielu uvedené vyššie bolo nahradené iným dielom kvôli inovácii alebo revízii.

Qty – Množstvo: Indikuje počet dielov v súvislosti s príslušným referenčným číslom. „AR“ znamená „As required“: množstvo alebo počet sa musí určiť.

Name – Názov dielu: Preklady anglických názvov nájdete v dokumente „Glossary of part names“ (Slovník názvov dielov).

Validity – Definuje časový rámec a typ/verziu zariadení, pre ktoré možno daný diel použiť. Informácie o význame kódov použitých v reťazci označujúcom platnosť nájdete v legende v spodnej časti strany. Reťazec označujúci platnosť uvedený v názve kapitoly sa vzťahuje na celú kapitolu. Znamienko plus v tomto reťazci znamená „a“ a čiarka znamená „alebo“. Zátvorky slúžia na zoskupenie kódov označujúcich platnosť podobne ako v matematických vzorcoch. Pozrite si nasledujúci príklad: „PRESS:8BAR + (FREQ:50HZ+MOVOL:500V , FREQ:60HZ+MOVOL:575V)“ – platí pre zariadenia s pracovným tlakom 8 barov, frekvenciou 50 Hz a napájacím napätím 500 V alebo pracovným tlakom 8 barov, frekvenciou 60 Hz a napájacím napätím 575 V.

EL – Odkaz na nákres komponentu v elektrickej skrini.

R. – Poznámky: Ďalšie informácie o danom diele. Vysvetlenie nájdete v spodnej časti stránky.

SL - slovenščina

1 NAROČANJE DELOV

Vedno navedite številko dela, ime in količino zahtevanih predmetov ter tip in serijsko številko stroja.

2 INFORMACIJE O STOLPCU

Ref - Referenčna številka: povezuje določen navedeni del z risbo. Na risbi so prikazani samo deli z referenčno številko. Deli na risbi, ki nimajo referenčne številke, so namenjeni samo prikazu sklopa.

Part number - Številko dela uporabite pri naročanju nadomestnih delov.

- Če številka dela ni navedena, komponenta ni na voljo kot nadomestni del.

Za dele, ki so del kompleta, bo v spodnji vrstici navedena tudi številka kompleta. Celotno vsebino kompleta si oglejte v poglavju "1 – Service kits".

Številka dela, pred katero je črna pika, spada v sklop tik zgoraj.

Remarks: dodatne informacije o številki dela tik zgoraj.

Substituted by: številka dela tik zgoraj je zamenjana z drugo številko dela, zaradi posodobitve ali revizije.

Qty Količina: določa število delov v povezavi z ustrežno referenčno številko. Kratica "AR" pomeni "As required" (kot je zahtevano): količina ali število za določitev.

Name - Ime dela: prevodi angleških imen se nahajajo v dokumentu "Glossary of part names".

Validity - Določa časovni razpon in tip/različico stroja, ki veljata za del. Razlago kod, ki se uporabljajo v vzorcu veljavnosti, najdete v legendi na dnu strani. Vzorec veljavnosti, ki je naveden v naslovu poglavja, velja za celotno poglavje. Znak plus v vzorcu lahko pomeni besedo "in", vejico ali besedo "ali". Oklepaji združujejo kode veljavnosti, podobno kot oklepaji pri matematiki; glejte spodnji primer:

"PRESS:8BAR + (FREQ:50HZ+MOVOL:500V , FREQ:60HZ+MOVOL:575V)" velja za stroje z delovnim tlakom 8 barov in frekvenco 50 Hz ter napajalno napetostjo 500 V, ali z delovnim tlakom 8 barov, frekvenco 60 Hz in napajalno napetostjo 575 V.

EL – Referenca za risbo ali komponenta znotraj električne omarice.

R. – Opombe: dodatne informacije o delu. Razlago lahko najdete na dnu strani.

SV - Svenska

1 BESTÄLLA DELAR

Ange alltid reservdelsnummer, namn och antal delar som önskas, samt typbeteckning och tillverkningsnummer på maskinen.

2 SPALTINFORMATION

Ref. – Referensnummer: kopplar ihop en viss reservdel i förteckningen med ritningen. Endast reservdelar med referensnummer visas i ritningen. Reservdelar som saknar referensnummer i ritningen finns med för att illustrera själva monteringen.

Part number – Reservdelsnummer som används vid beställning av reservdelar.

Om reservdelsnummer saknas finns komponenten inte som reservdel.

Delar som tillhör en sats har satsnumret angivet på raden nedanför. Se kapitel "1 – Service kits" för satsens kompletta innehåll.

Ett reservdelsnummer som föregås av en svart punkt finns med i enheten direkt ovanför.

Remarks: Ytterligare information om reservdelsnumret direkt ovanför.

Substituted by: Reservdelsnumret direkt ovanför har ersatts med ett annat reservdelsnummer på grund av en uppdatering eller revision.

Qty – Antal: Anger hur många delar som är kopplade till motsvarande referensnummer. "AR" betyder "As required" (som erfordras): Antal eller nummer bestäms senare.

Name - Reservdelsbeteckningar: Översättningar av de engelska beteckningarna återfinns i dokumentet "Glossary of part names" (Ordlista med reservdelsbeteckningar).

Validity – Definierar tidsramen och typ/version av maskin som reservdelen passar för. En förklaring av koderna som används i giltighetsmönstret finns i symbolförklaringen längst ner på sidan. Ett giltighetsmönster som nämns i ett kapitel gäller för hela kapitlet. Ett plustecken i mönstret ska tolkas som "och" och ett komma som "eller". Parenteser grupperar giltighetskoderna i likhet med parenteser inom matematiken. Se följande exempel:

"PRESS:8BAR + (FREQ:50HZ+MOVOL:500V , FREQ:60HZ+MOVOL:575V)" gäller maskiner med 8 bar arbetstryck, 50 Hz frekvens och 500 V matningsspänning, eller 8 bar arbetstryck, 60 Hz frekvens och 575 V matningsspänning.

EL – Referens till ritningen eller komponenten inuti elskåpet.

R. – Anmärkningar: Extra information om reservdelen. En förklaring finns längst ner på sidan.

TR - Türk

1 PARÇA SİPARİŞİ

Her zaman gereken parçaların parça numarası, adı ve miktarının yanı sıra makinenin tipini ve seri numarasını da belirtin.

2 SÜTUN BİLGİLERİ

Ref - Referans numarası: Listenin belirli bir bölümünü çizime bağlar. Yalnızca referans numarası olan parçalar çizimde gösterilir. Çizimde referans numarası olmayan parçalar yalnızca mekanizmanın tamamını göstermek için konulmuştur.

Part number - Yedek parça siparişi verirken kullanılacak parça numarası.

Parça numarası belirtilmediğinde, bu bileşen bir yedek parça olarak bulunmaz.

Bir kite dahil olan parçalar, alttaki satırda bulunan kit numarasına sahiptir. Kitin tüm içeriğini görmek için bkz. bölüm "1 – Service kits".

Önünde siyah nokta olan parça numaraları, hemen yukarıdaki mekanizmada bulunur.

Remarks: Hemen yukarıdaki parça numarası ile ilgili ek bilgiler.

Substituted by: Bir güncelleme veya revizyon nedeniyle hemen yukarıdaki parça numarası yerine başka bir parça numarası gelmiştir.

Qty - Miktar: İlgili referans numarasıyla ilgili parça sayısını gösterir. "AR" kısaltması "As required" (miktarı veya sayısı belirlenecek) anlamına gelir.

Name - Parça adı: İngilizce adların tercümelemeleri "Glossary of part names"(Parça adları sözlüğü) adlı belgede bulunabilir.

Validity - Parçanın geçerli olduğu zaman aralığını ve makine tiplerini/modellerini belirler. Geçerlilik düzeninde kullanılan kodların açıklamaları sayfanın alt kısmında bulunabilir. Bölüm başlığında bahsedilen bir geçerlilik düzeni, tüm bölüm için geçerlidir.

Düzende bir artı işareti olması "ve", virgül işareti olması "veya" olarak anlaşılabilir. Geçerlilik kodları, matematikte kullanılan parantezlere benzer şekilde, parantezler ile gruplara ayrılır. Aşağıdaki örneğe bakabilirsiniz:

"PRESS:8BAR + (FREQ:50HZ+MOVOL:500V , FREQ:60HZ+MOVOL:575V)" düzeni 8 bar çalışma basıncı olan, 50 Hz frekanslı, 500 V besleme gerilimli makineler veya 8 bar çalışma basıncı, 60 Hz frekanslı ve 575 V besleme gerilimli makineler için geçerlidir.

EL – Elektrik panosu içindeki çizim veya parçaya referans anlamına gelir.

R. – Notlar: Parça hakkında ek bilgiler. Açıklamalar sayfanın alt kısmında bulunabilir.

ZH - 中国的

1订购零件

一定要注明零件号码、所需物品的名称和数量，以及型号和机器的序列号。

2列信息

Ref-参考号码：将列表中的特定部件链接到图纸上。只有具有参考号码的部件才能如图所示。图纸中没有参考编号的部件只是简单地用于说明组装件。

Part number-订购备件时使用的零件号码。

当没有指定零件号码时，该零件不能作为备用零件使用。

组件包中包含的零件，将在该零件下面一行中提及组件包的编号。组件包的完整内容

请看第一章“1 -Service kits”。

前面有一个黑点的零件号包含在上面的组件中。

Remarks (备注)：零件号码的额外信息显示在右上。

Substituted by (取代)：由于更新或修改，上面的零件号已被另一个零件号替换。

Qty-表示与相应参考号码相关的部件数量。“AR”是指依据需求，数量待定。

Name-部件名称:英文名称的翻译可在文件“部件名称术语表”中找到。

Validity-定义了该部件对机器有效的框架和类型/版本。在有效性栏中缩写名称的澄清可以在页面底部的说明中找到。在章节标题中提到的有效性栏适用于该整个章节。句式中的加号可以解释为“与”，逗号可以解释为“或”。

括号将有效性代码分组，类似于数学括号，参见下面的示例：

'PRESS:8BAR +(FREQ:50HZ+MOVOL:500V , FREQ:60HZ+MOVOL:575V)'适用于8 bar工作压力和频率50Hz及电压500V，或8bar工作压力和频率60Hz及电压575V的机器。

EL -指图纸中或电气柜内的元件的备注。

R. -备注:关于零件的额外信息。解释可以在这页的底部找到。

2904 5002 72 - B-KIT OGP 2, OGP 3 - 8000HRS OR YEARLY

- | Qty | Name |
|-----|-------------|
| • 1 | VALVE PRESS |

2904 5002 74 - B-KIT OGP 4, OGP 5, OGP 6, OGP 8 - 8000HRS OR YEARLY

- | Qty | Name |
|-----|-------------|
| • 1 | VALVE PRESS |

2904 5002 78 - B-KIT OGP 10, OGP 14 - 8000HRS OR YEARLY

- | Qty | Name |
|-----|-------------|
| • 1 | VALVE PRESS |

2904 5002 80 - B-KIT OGP 18, OGP 20, OG 23 - 8000HRS OR YEARLY

- | Qty | Name |
|-----|-------------|
| • 1 | VALVE PRESS |

2904 5002 82 - B-KIT OGP 29, OGP 35 - 8000HRS OR YEARLY

- | Qty | Name |
|-----|-------------|
| • 1 | VALVE PRESS |

2904 5002 08 - B-KIT OGP 45, OGP 55, OGP 65 - 8000HRS OR YEARLY

- | Qty | Name |
|-----|-------------|
| • 2 | VALVE PRESS |
| • 4 | GASKET |

2904 5002 86 - B-KIT OGP 84, OGP 105 - 8000HRS OR YEARLY

- | Qty | Name |
|-----|-------------|
| • 2 | VALVE PRESS |
| • 4 | GASKET |

2904 5002 90 - B-KIT OGP 160, OGP 200 - 8000HRS OR YEARLY

- | Qty | Name |
|-----|-------------|
| • 4 | VALVE PRESS |
| • 8 | GASKET |

2904 5002 73 - C-KIT OGP 2, OGP 3 - 16000HRS OR 2-YEARLY

- | Qty | Name |
|-----|----------------|
| • 2 | VALVE PRESS |
| • 2 | PRESSURE VALVE |
| • 1 | VALVE PRESS |

2904 5002 75 - C-KIT OGP 4, OGP 5 - 16000HRS OR 2-YEARLY

- | Qty | Name |
|-----|----------------|
| • 4 | PRESSURE VALVE |
| • 1 | VALVE PRESS |

2904 5002 77 - C-KIT OGP 6, OGP 8 - 16000HRS OR 2-YEARLY

- | Qty | Name |
|-----|----------------|
| • 2 | PRESSURE VALVE |
| • 2 | VALVE PRESS |
| • 1 | VALVE PRESS |

2904 5002 79 - C-KIT OGP 10, OGP 14 - 16000HRS OR 2-YEARLY

Qty	Name
• 2	VALVE PRESS
• 3	VALVE PRESS

2904 5002 81 - C-KIT OGP 18, OGP 20, OGP 23 - 16000HRS OR 2-YEARLY

Qty	Name
• 2	VALVE PRESS
• 2	VALVE PRESS
• 1	VALVE PRESS

2904 5002 83 - C-KIT OGP 29, OGP 35 - 16000HRS OR 2-YEARLY

Qty	Name
• 2	VALVE PRESS
• 2	VALVE PRESS
• 1	VALVE PRESS

2904 5002 42 - C-KIT OGP 45, OGP 55, OGP 65 - 16000HRS OR 2-YEARLY

Qty	Name
• 2	VALVE PRESS
• 2	VALVE BUTTERFLY + ACTUATOR
• 1	SERVICE PLAN B

2904 5002 87 - C-KIT OGP 84 - 16000HRS OR 2-YEARLY

Qty	Name
• 4	VALVE PRESS
• 2	VALVE BUTTERFLY + ACTUATOR
• 8	GASKET

2904 5002 89 - C-KIT OGP 105 - 16000HRS OR 2-YEARLY

Qty	Name
• 4	VALVE PRESS
• 2	BUTTERFLY VALVE WITH ACTUATOR
• 8	GASKET

2904 5003 00 - C-KIT OGP 160 - 16000HRS OR 2-YEARLY

Qty	Name
• 4	VALVE PRESS
• 4	VALVE BUTTERFLY + ACTUATOR
• 1	SERVICE PLAN B
• 8	GASKET

2904 5003 02 - C-KIT OGP 200 - 16000HRS OR 2-YEARLY

Qty	Name
• 8	VALVE PRESS
• 4	BUTTERFLY VALVE WITH ACTUATOR
• 16	GASKET

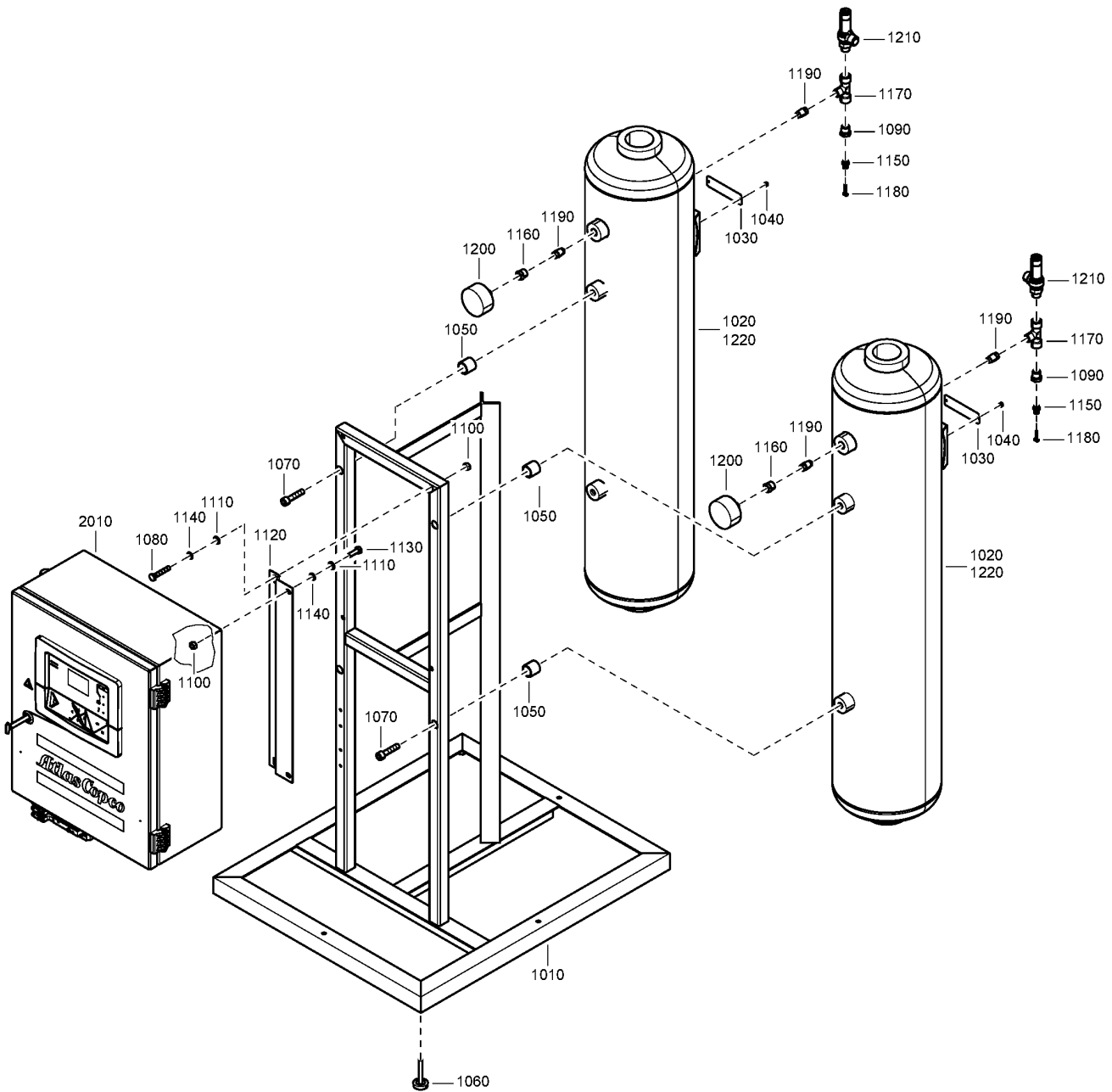
3001 1612 10 - D-KIT OGP ZYRCONIA SENSOR - 40000HRS OR 5-YEARLY

Qty	Name
• 1	OXYGEN SENSOR 0-96
• 1	OXYGEN ANALYSER OGP

Ref	Part Number	Qty	Name	Validity
		1	SERVICE KIT B - OGP 35 (XP) - 8000HRS OR YEARLY	
	• 0837 1500 70	2	BOTTOM/TOP EQ VALVE	
	• 1629 0950 67	4	GASKET	
		1	SERVICE KIT C - OGP 35 (XP) - 16000HRS OR 2-YEARLY	
	• 0837 1500 70	2	BOTTOM EQ / TOP EQ / INLET VALVE	
	• 0837 1500 70	2	INLET VALVES	
	• 0823 0052 08	2	EXHAUST VALVES	
	• 1629 0950 67	4	GASKET	
		1	SERVICE KIT D - OGP 35 (XP) - 40000HRS OR 5-YEARLY	
	• 0837 1500 70	2	BOTTOM EQ / TOP EQ / INLET VALVE	
	• 0837 1500 70	2	INLET VALVES	
	• 0823 0052 08	2	EXHAUST VALVES	
	• 1629 0950 67	4	GASKET	
	• 3001 1612 10	1	SENSOR KIT	
	• Substituted by:		1629 0900 98 - O2 SENSOR SYSTEM OGP (quantity: 1)	

3 - Vessel & Frame Assembly - OGP 2/3

(MAPPR:ASME , MAPPR:PED) + (MODEL:OGP2_12 , MODEL:OGP3_12)



3 - Vessel & Frame Assembly - OGP 2/3
 (MAPPR:ASME , MAPPR:PED) + (MODEL:OGP2_12 , MODEL:OGP3_12)

Ref	Part Number	Qty	Name	Validity	R.
	1627 8053 82	1	VESSEL	MAPPR:PED + MODEL:OGP3_12	
	1627 8053 61			MAPPR:ASME + MODEL:OGP2_12	
	1627 8053 62			MAPPR:PED + MODEL:OGP2_12	
	1627 8053 81			MAPPR:ASME + MODEL:OGP3_12	
1010	• 1627 8056 81	1	FRAME, BASE		
1020	• 1627 8054 22	2	VESSEL	MAPPR:PED + MODEL:OGP2_12	
1020	• 1627 8054 31	2	VESSEL	MAPPR:ASME + MODEL:OGP3_12	
1020	• 1627 8054 21	2	VESSEL	MAPPR:ASME + MODEL:OGP2_12	
1020	• 1627 8054 32	2	VESSEL	MAPPR:PED + MODEL:OGP3_12	
1030	• 1629 0900 05	2	AC NAME PLATE		
1040	• 0129 3107 00	8	BLIND RIVET		
1050	• 1629 0900 60	4	SPACER		
1060	• 1629 0900 21	4	ADJUSTABLE LUGS		
1070	• 0211 1362 03	4	HEX. SOCK. SCREW		
1080	0147 1329 03	4	HEX. HEAD SCREW		
1090	0605 8502 03	2	BUSHING		
1100	0266 2110 00	8	HEXAGON NUT		
1110	0301 2335 00	8	PLAIN WASHER		
1120	1627 8056 22	2	SUPPORT		
1130	0147 1325 03	4	HEX. HEAD SCREW		
1140	0333 3227 00	8	LOCK WASHER		
1150	0583 8101 48	2	STRAIGHT PUSH-IN COUPLING		
1160	1629 0950 61	2	FITTING		
1170	1629 0901 37	2	FITTING		
1180	0583 8180 71	2	PLUG		
1190	1629 0950 64	4	SILENCER		
1200	1629 0950 18	2	PRESSURE GAUGE		
1210	1627 8080 09	2	VALVE, SAFETY		
1220	3001 1610 72	AR	ZEOLITE MOLSIV 13X HP	MODEL:OGP3_12	
1220	3001 1610 71	AR	ZEOLITE MOLSIV 13X HP	MODEL:OGP2_12	
2010	1900 5025 03	1	CUBICLE	MAPPR:ASME	1)
2010	1900 5025 01	1	CUBICLE	MAPPR:PED	1)

Remarks:

1) For spare part details from Cubicle, please refer chapter "Control Panel - OGP 2-105".

Legend:

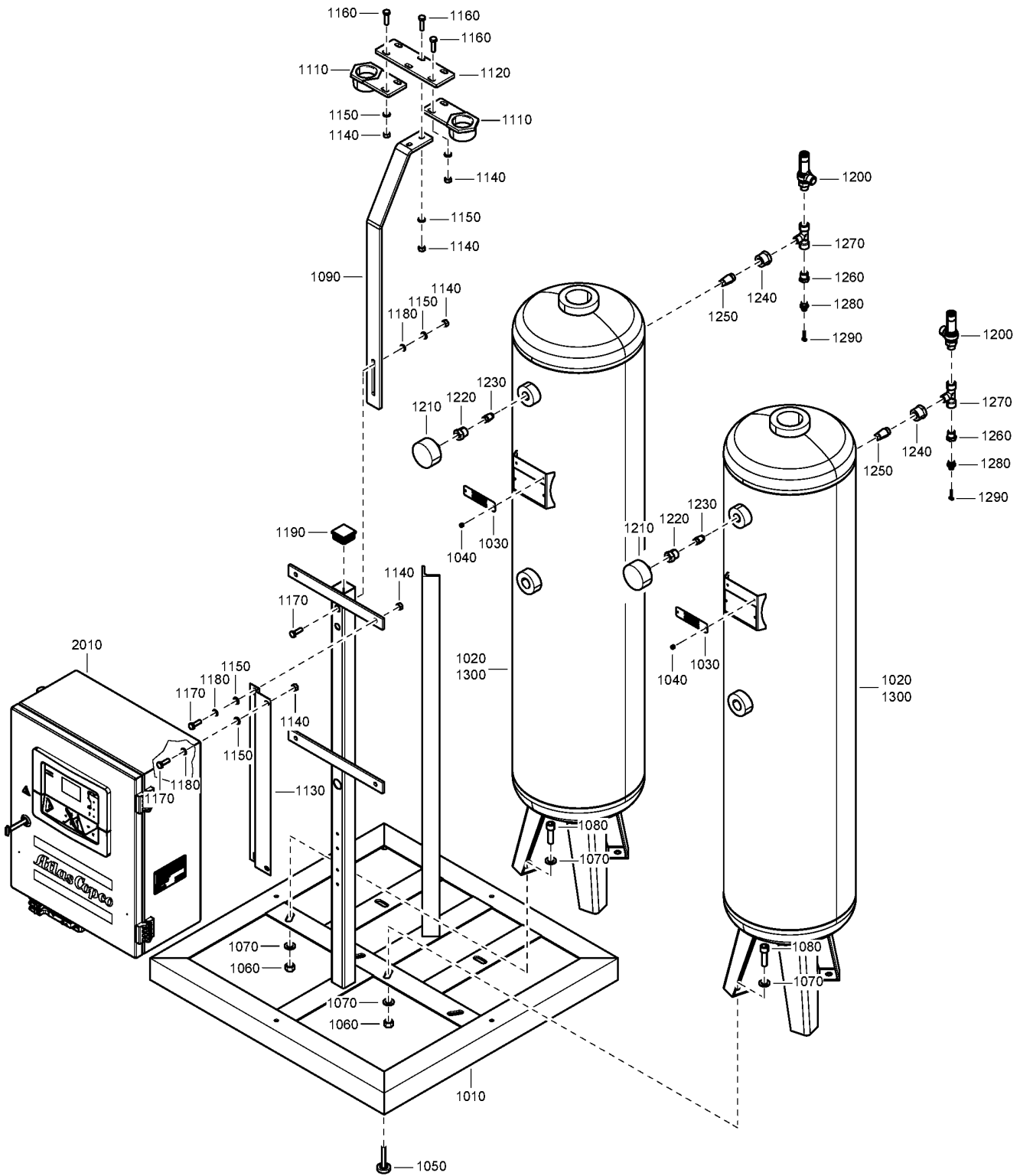
MAPPR:ASME - Pressure Vessel Approval:ASME (U Stamp)
 MODEL:OGP3_12 - Model:OGP3

MAPPR:PED - Pressure Vessel Approval:PED

MODEL:OGP2_12 - Model:OGP2

4 - Vessel & Frame Assembly - OGP 4/5

(MAPPR:ASME, MAPPR:PED) + (MODEL:OGP4_12, MODEL:OGP5_12)



4 - Vessel & Frame Assembly - OGP 4/5

(MAPPR:ASME , MAPPR:PED) + (MODEL:OGP4_12 , MODEL:OGP5_12)

Ref	Part Number	Qty	Name	Validity	R.
	1629 1034 82	1	VESSEL	MAPPR:PED	
	1629 1034 81			MAPPR:ASME	
1010	• 1627 8059 61	1	FRAME, BASE		
1020	• 1627 8054 41	2	VESSEL	MAPPR:ASME	
1020	• 1627 8054 42	2	VESSEL	MAPPR:PED	
1030	• 1629 0900 05	2	AC NAME PLATE		
1040	• 0129 3107 00	8	BLIND RIVET		
1050	• 1629 0900 21	4	ADJUSTABLE LUGS		
1060	• 0266 2112 00	6	HEXAGON NUT		
1070	• 0301 2358 00	12	PLAIN WASHER		
1080	• 0211 1403 03	6	HEX. SOCK. SCREW		
1090	1627 8057 41	1	SUPPORT		
1110	1629 0900 08	2	PLATE		
1120	1627 8057 51	1	SUPPORT		
1130	1627 8056 22	2	SUPPORT		
1140	0266 2110 00	16	HEXAGON NUT		
1150	0301 2335 00	16	PLAIN WASHER		
1160	0147 1326 03	6	HEX. HEAD SCREW		
1170	0147 1325 03	10	HEX. HEAD SCREW		
1180	0333 3227 00	10	LOCK WASHER		
1190	0686 9253 63	1	PLUG		
1200	1627 8080 09	2	VALVE, SAFETY		
1210	1629 0950 18	2	PRESSURE GAUGE		
1220	1629 1035 50	2	FITTING		
1230	1629 0950 64	2	SILENCER		
1240	1629 0950 48	2	BUSHING		
1250	1629 0950 65	2	SILENCER		
1260	0605 8300 12	2	BUSHING		
1270	9740 2027 33	2	BRANCH TEE BODY		
1280	0583 8100 72	2	STRAIGHT COUPL.		
1290	0583 8180 71	2	PLUG		
1300	3001 1610 74	AR	ZEOLITE MOLSIV 13X HP	MODEL:OGP5_12	
1300	3001 1610 73	AR	ZEOLITE MOLSIV 13X HP	MODEL:OGP4_12	
2010	1900 5025 03	1	CUBICLE	MAPPR:ASME	1)
2010	1900 5025 01	1	CUBICLE	MAPPR:PED	1)

Remarks:

1) For spare part details from Cubicle, please refer chapter "Control Panel - OGP 2-105".

Legend:

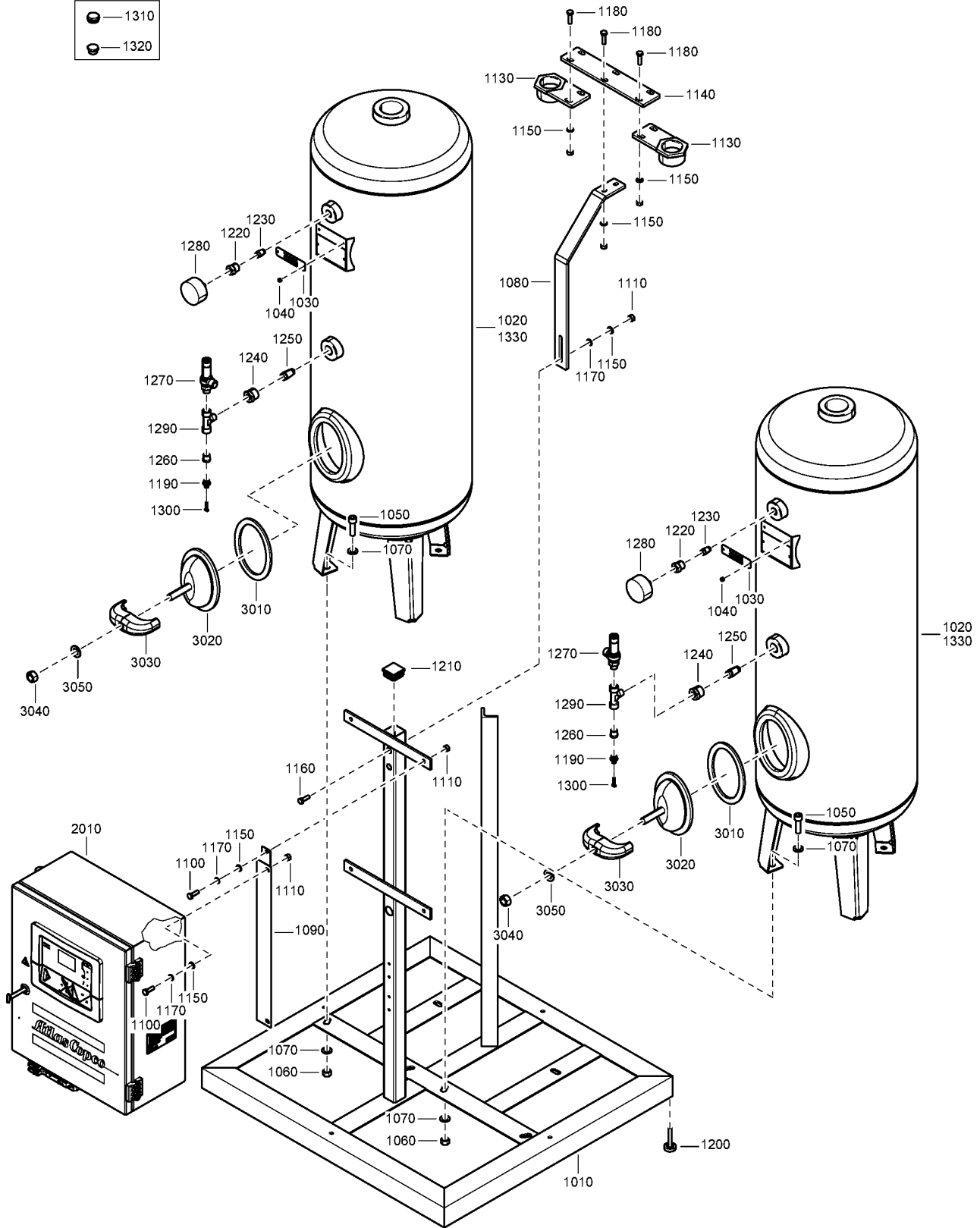
MAPPR:ASME - Pressure Vessel Approval:ASME (U Stamp)
 MODEL:OGP5_12 - Model:OGP5

MAPPR:PED - Pressure Vessel Approval:PED

MODEL:OGP4_12 - Model:OGP4

5 - Vessel & Frame Assembly - OGP 6/8
 (MAPPR:ASME, MAPPR:PED) + (MODEL:OGP6_12, MODEL:OGP8_12)

- 1310
- 1320



Ref	Part Number	Qty	Name	Validity	R.
	1629 1035 82	1	VESSEL	MAPPR:PED	
	1629 1035 81			MAPPR:ASME	
1010	• 1627 8056 91	1	FRAME, BASE		
1020	• 1627 8054 52	2	VESSEL	MAPPR:PED	
1020	• 1627 8054 51	2	VESSEL	MAPPR:ASME	
1030	• 1629 0900 05	2	AC NAME PLATE		
1040	• 0129 3107 00	8	BLIND RIVET		
1050	• 0211 1403 03	6	HEX. SOCK. SCREW		
1060	• 0266 2112 00	6	HEXAGON NUT		
1070	• 0301 2358 00	12	PLAIN WASHER		
1080	1627 8057 61	1	SUPPORT		
1090	1627 8054 12	2	SUPPORT		
1100	0147 1325 03	8	HEX. HEAD SCREW		
1110	0266 2110 00	12	HEXAGON NUT		
1130	1629 0900 08	2	PLATE		
1140	1627 8057 71	1	SUPPORT		
1150	0301 2335 00	16	PLAIN WASHER		
1160	0147 1325 03	2	HEX. HEAD SCREW		
1170	0333 3227 00	8	LOCK WASHER		
1180	0147 1326 03	6	HEX. HEAD SCREW		
1190	0583 8100 72	2	STRAIGHT COUPL.		
1200	1629 0900 21	4	ADJUSTABLE LUGS		
1210	0686 9253 63	1	PLUG		
1220	1629 1035 50	2	FITTING		
1230	1629 0950 64	2	SILENCER		
1240	1629 0950 49	2	BUSHING		
1250	1629 0950 65	2	SILENCER		
1260	0605 8300 12	2	BUSHING		
1270	1627 8080 09	2	VALVE, SAFETY		
1280	1629 0950 18	2	PRESSURE GAUGE		
1290	9740 2027 33	2	BRANCH TEE BODY		
1300	0583 8180 71	2	PLUG		
1310	1629 0950 14	1	PLUG		
1320	1629 0950 25	2	PLUG		
1330	3001 1610 75	AR	ZEOLITE MOLSIV 13X HP		
2010	1900 5025 03	1	CUBICLE	MAPPR:ASME	1)
2010	1900 5025 01	1	CUBICLE	MAPPR:PED	1)
3010	-	2	GASKET		
3020	-	2	COVER		
3030	-	2	HOLDER		
3040	-	2	NUT		
3050	-	2	WASHER		

Remarks:

1) For spare part details from Cubicle, please refer chapter "Control Panel - OGP 2-105".

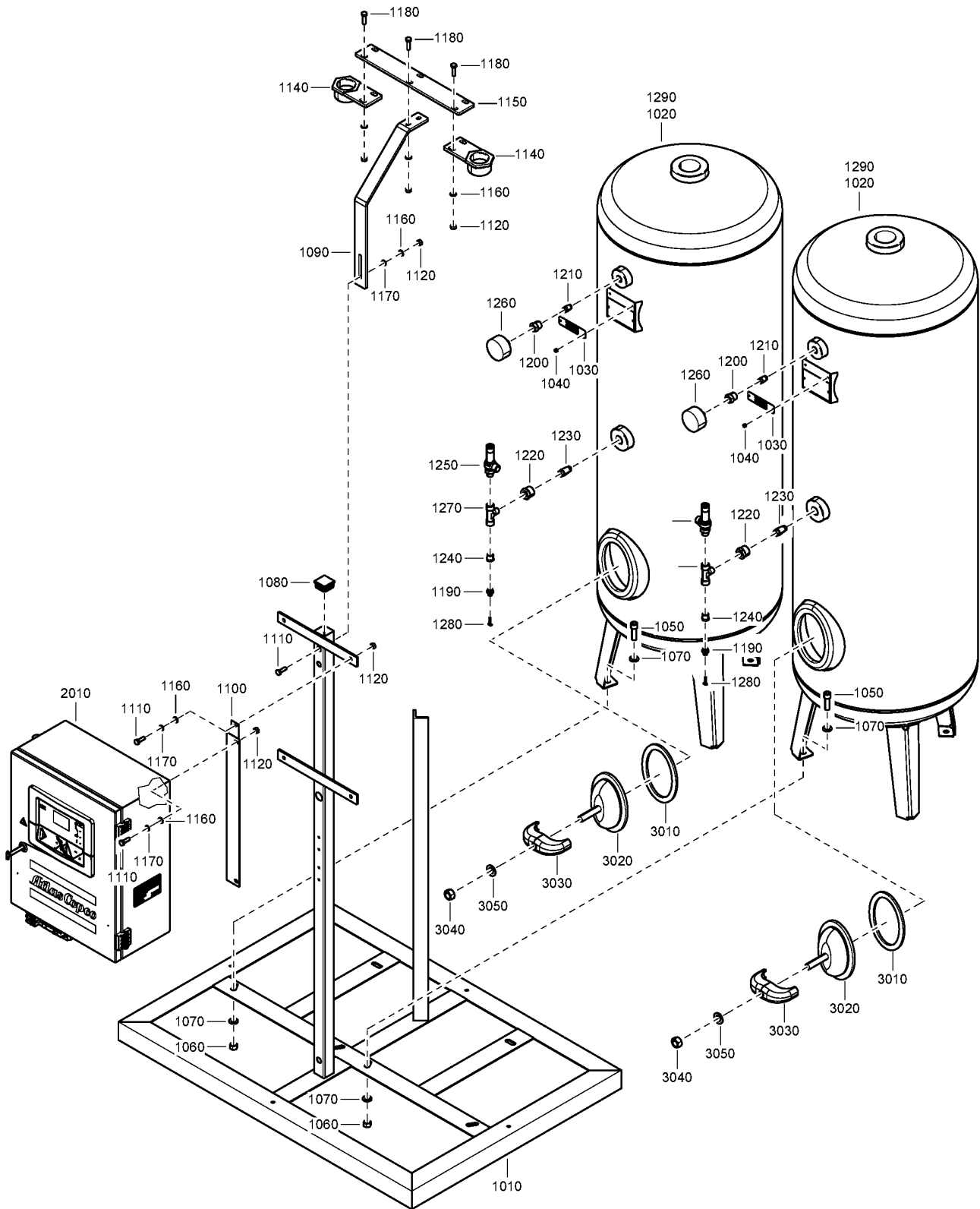
Legend:

MAPPR:ASME - Pressure Vessel Approval:ASME (U Stamp)
MODEL:OGP8_12 - Model:OGP8

MAPPR:PED - Pressure Vessel Approval:PED

MODEL:OGP6_12 - Model:OGP6

6 - Vessel & Frame Assembly - OGP 10/14
 (MAPPR:ASME , MAPPR:PED) + (MODEL:OGP10_12 , MODEL:OGP14_12)



6 - Vessel & Frame Assembly - OGP 10/14

(MAPPR:ASME , MAPPR:PED) + (MODEL:OGP10_12 , MODEL:OGP14_12)

Ref	Part Number	Qty	Name	Validity	R.
	1629 1037 81	1	VESSEL	MAPPR:ASME	
	1629 1037 82			MAPPR:PED	
1010	• 1627 8057 11	1	FRAME, BASE		
1020	• 1627 8054 71	2	VESSEL	MAPPR:ASME	
1020	• 1627 8054 72	2	VESSEL	MAPPR:PED	
1030	• 1629 0900 05	2	AC NAME PLATE		
1040	• 0129 3107 00	8	BLIND RIVET		
1050	• 0211 1403 03	6	HEX. SOCK. SCREW		
1060	• 0266 2112 00	6	HEXAGON NUT		
1070	• 0301 2358 00	12	PLAIN WASHER		
1080	0686 9253 63	1	PLUG		
1090	1627 8057 81	1	SUPPORT		
1100	1627 8054 12	2	SUPPORT		
1110	0147 1325 03	10	HEX. HEAD SCREW		
1120	0266 2110 00	16	HEXAGON NUT		
1140	1629 0900 08	4	PLATE		
1150	1627 8057 91	1	SUPPORT		
1160	0301 2335 00	16	PLAIN WASHER		
1170	0333 3227 00	10	LOCK WASHER		
1180	0147 1326 03	6	HEX. HEAD SCREW		
1190	0583 8100 72	2	STRAIGHT COUPL.		
1200	1629 1035 50	2	FITTING		
1210	1629 0950 64	2	SILENCER		
1220	1629 0950 49	2	BUSHING		
1230	1629 0950 65	2	SILENCER		
1240	0605 8300 12	2	BUSHING		
1250	1627 8080 09	2	VALVE, SAFETY		
1260	1629 0950 18	2	PRESSURE GAUGE		
1270	9740 2027 33	2	BRANCH TEE BODY		
1280	0583 8180 71	2	PLUG		
1290	3001 1610 81	AR	ZEOLITE MOLSIV 13X HP		
2010	1900 5025 03	1	CUBICLE	MAPPR:ASME	1)
2010	1900 5025 01	1	CUBICLE	MAPPR:PED	1)
3010	-	2	GASKET		
3020	-	2	COVER		
3030	-	2	HOLDER		
3040	-	2	NUT		
3050	-	2	WASHER		

Remarks:

1) For spare part details from Cubicle, please refer chapter "Control Panel - OGP 2-105".

Legend:

MAPPR:ASME - Pressure Vessel Approval:ASME (U Stamp)

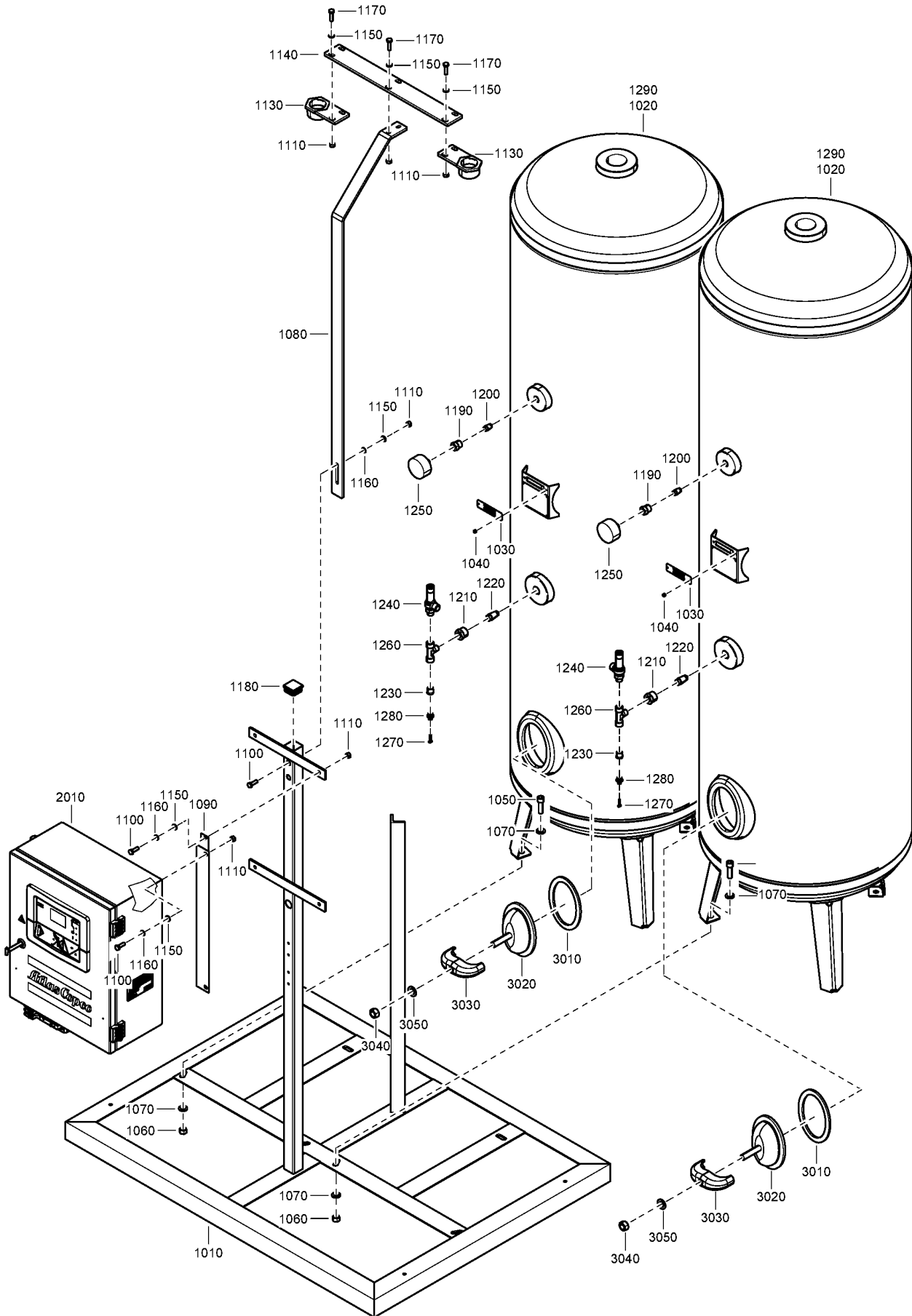
MAPPR:PED - Pressure Vessel Approval:PED

MODEL:OGP10_12 - Model:OGP10

MODEL:OGP14_12 - Model:OGP14

7 - Vessel & Frame Assembly - OGP 18/20/23

(MAPPR:ASME, MAPPR:PED) + (MODEL:OGP18_12, MODEL:OGP20_12, MODEL:OGP23_12)



7 - Vessel & Frame Assembly - OGP 18/20/23

(MAPPR:ASME , MAPPR:PED) + (MODEL:OGP18_12 , MODEL:OGP20_12 , MODEL:OGP23_12)



Ref	Part Number	Qty	Name	Validity	R.
	1629 1040 82	1	VESSEL	MAPPR:PED + MODEL:OGP23_12	
	1629 1038 82			MAPPR:PED + MODEL:OGP18_12	
	1629 1039 81			MAPPR:ASME + MODEL:OGP20_12	
	1629 1040 81			MAPPR:ASME + MODEL:OGP23_12	
	1629 1038 81			MAPPR:ASME + MODEL:OGP18_12	
	1629 1039 82			MAPPR:PED + MODEL:OGP20_12	
1010	• 1627 8057 31	1	FRAME, BASE	MAPPR:ASME + MODEL:OGP23_12	
1010	• 1627 8057 21	1	FRAME, BASE	MAPPR:ASME + MODEL:OGP18_12	
1020	• 1627 8055 02	2	VESSEL	MAPPR:PED + MODEL:OGP23_12	
1020	• 1627 8054 91	2	VESSEL	MAPPR:ASME + MODEL:OGP20_12	
1020	• 1627 8055 01	2	VESSEL	MAPPR:ASME + MODEL:OGP23_12	
1020	• 1627 8054 81	2	VESSEL	MAPPR:ASME + MODEL:OGP18_12	
1020	• 1627 8054 92	2	VESSEL	MAPPR:PED + MODEL:OGP20_12	
1020	• 1627 8054 82	2	VESSEL	MAPPR:PED + MODEL:OGP18_12	
1030	• 1629 0900 05	2	AC NAME PLATE		
1040	• 0129 3107 00	8	BLIND RIVET		
1050	• 0211 1403 03	6	HEX. SOCK. SCREW		
1060	• 0266 2112 00	6	HEXAGON NUT		
1070	• 0301 2358 00	12	PLAIN WASHER		
1080	1627 8059 51	1	SUPPORT	MODEL:OGP23_12	
1080	1627 8058 01	1	SUPPORT	MODEL:OGP18_12	
1080	1627 8058 21	1	SUPPORT	MODEL:OGP20_12	
1090	1627 8054 12	2	SUPPORT		
1100	0147 1325 03	10	HEX. HEAD SCREW		
1110	0266 2110 00	16	HEXAGON NUT		
1130	1629 0900 08	4	PLATE		
1140	1627 8058 31	1	SUPPORT	MODEL:OGP20_12	
1140	1627 8058 11	1	SUPPORT	MODEL:OGP18_12	
1150	0301 2335 00	16	PLAIN WASHER		
1160	0333 3227 00	10	LOCK WASHER		
1170	0147 1326 03	6	HEX. HEAD SCREW		
1180	0686 9253 63	1	PLUG		
1190	1629 1035 50	2	FITTING		
1200	1629 0950 64	2	SILENCER		
1210	1629 0950 49	2	BUSHING		
1220	1629 0950 65	2	SILENCER		
1230	0605 8300 12	2	BUSHING		
1240	1627 8080 09	2	VALVE, SAFETY		
1250	1629 0950 18	2	PRESSURE GAUGE		
1260	9740 2027 33	2	BRANCH TEE BODY		
1270	0583 8180 71	2	PLUG		
1280	0583 8100 72	2	STRAIGHT COUPL.		
1290	3001 1610 81	AR	ZEOLITE MOLSIV 13X HP	MODEL:OGP18_12	
1290	3001 1610 84	AR	ZEOLITE MOLSIV 13X HP	MODEL:OGP20_12	
1290	3001 1610 85	AR	ZEOLITE MOLSIV 13X HP	MODEL:OGP23_12	
2010	1900 5025 01	1	CUBICLE	MAPPR:PED	1)
2010	1900 5025 03	1	CUBICLE	MAPPR:ASME	1)

Remarks:

1) For spare part details from Cubicle, please refer chapter "Control Panel - OGP 2-105".

Legend:

MAPPR:ASME - Pressure Vessel Approval:ASME (U Stamp)
MODEL:OGP20_12 - Model:OGP20

MAPPR:PED - Pressure Vessel Approval:PED
MODEL:OGP23_12 - Model:OGP23

MODEL:OGP18_12 - Model:OGP18

7 - Vessel & Frame Assembly - OGP 18/20/23

(MAPPR:ASME , MAPPR:PED) + (MODEL:OGP18_12 , MODEL:OGP20_12 , MODEL:OGP23_12)

Ref	Part Number	Qty	Name	Validity	R.
3010	-	2	GASKET		
3020	-	2	COVER		
3030	-	2	HOLDER		
3040	-	2	NUT		
3050	-	2	WASHER		

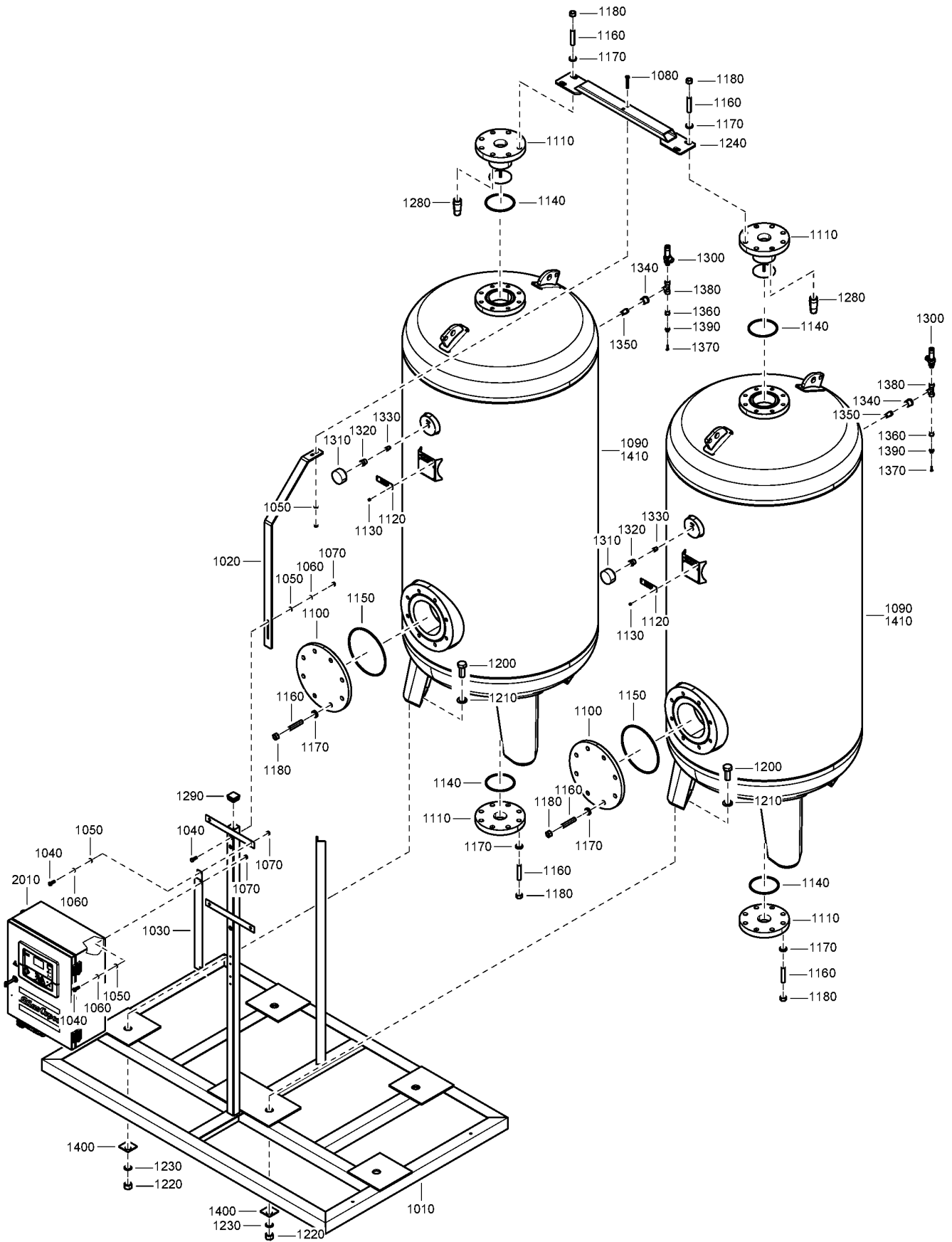
Remarks:

1) For spare part details from Cubicle, please refer chapter "Control Panel - OGP 2-105".

Legend:MAPPR:ASME - Pressure Vessel Approval:ASME (U Stamp)
MODEL:OGP20_12 - Model:OGP20MAPPR:PED - Pressure Vessel Approval:PED
MODEL:OGP23_12 - Model:OGP23

MODEL:OGP18_12 - Model:OPG18

8 - Vessel & Frame Assembly - OGP 29/35
 (MAPPR:ASME , MAPPR:PED) + (MODEL:OGP29_12 , MODEL:OGP35_12)



8 - Vessel & Frame Assembly - OGP 29/35

(MAPPR:ASME , MAPPR:PED) + (MODEL:OGP29_12 , MODEL:OGP35_12)

Ref	Part Number	Qty	Name	Validity	R.
1010	1627 8052 52	1	FRAME, BASE	MODEL:OGP35_12	
1010	1627 8052 12	1	FRAME, BASE	MODEL:OGP29_12	
1020	1627 8053 52	1	SUPPORT	MODEL:OGP35_12	
1020	1627 8053 22	1	SUPPORT	MODEL:OGP29_12	
1030	1627 8054 12	2	SUPPORT		
1040	0147 1325 03	10	HEX. HEAD SCREW		
1050	0301 2335 00	12	PLAIN WASHER		
1060	0333 3227 00	10	LOCK WASHER		
1070	0266 2110 00	12	HEXAGON NUT		
1080	0147 1331 03	2	HEX. HEAD SCREW		
	1627 8052 44	2	VESSEL	MAPPR:PED + MODEL:OGP35_12	
	1627 8052 94			MAPPR:PED + MODEL:OGP29_12	
	1627 8052 93			MAPPR:ASME + MODEL:OGP29_12	
	1627 8052 43			MAPPR:ASME + MODEL:OGP35_12	
1090	• 1627 8052 33	2	VESSEL	MAPPR:ASME + MODEL:OGP35_12	
1090	• 1627 8052 34	2	VESSEL	MAPPR:PED + MODEL:OGP35_12	
1090	• 1627 8052 64	2	VESSEL	MAPPR:PED + MODEL:OGP29_12	
1090	• 1627 8052 63	2	VESSEL	MAPPR:ASME + MODEL:OGP29_12	
1100	• 1627 8054 02	2	FLANGE, BLIND		
1110	• 1627 8052 82	4	FLANGE, SCREW		
1120	• 1629 0900 05	2	AC NAME PLATE		
1130	• 0129 3107 00	8	BLIND RIVET		
1140	• 0663 2117 22	4	O-RING		
1150	• 0663 2120 55	2	O RING		
1160	• 0248 9980 10	48	STUD		
1170	• 0302 1274 04	48	PLAIN WASHER		
1180	• 0261 1091 17	48	HEXAGON NUT		
1200	0147 1551 03	6	HEX. HEAD SCREW		
1210	0301 2394 00	6	PLAIN WASHER		
1220	0266 2116 00	6	HEXAGON NUT		
1230	0333 3250 00	6	LOCK WASHER		
1240	1627 8053 02	1	SUPPORT		
1240	1627 8053 32	1	SUPPORT		
1280	1629 0950 03	8	SILENCER		
1290	0686 9253 63	1	PLUG		
1300	1627 8080 09	2	SAFETY VALVE		
1310	1629 0950 18	2	PRESSURE GAUGE		
1320	1629 1035 50	2	FITTING		
1330	1629 0950 64	2	SILENCER		
1340	1629 0950 49	2	BUSHING		
1350	1629 0950 65	2	SILENCER		
1360	0605 8300 12	2	BUSHING		
1370	0583 8180 71	2	PLUG		
1380	9740 2027 33	2	BRANCH TEE BODY		
1390	0583 8100 72	2	STRAIGHT COUPL.		
1400	1627 8059 42	6	FLANGE, MISC.		
1410	3001 1610 87	AR	ZEOLITE MOLSIV 13X HP	MODEL:OGP35_12	
1410	3001 1610 86	AR	ZEOLITE MOLSIV 13X HP	MODEL:OGP29_12	

Remarks:

1) For spare part details from Cubicle, please refer chapter "Control Panel - OGP 2-105".

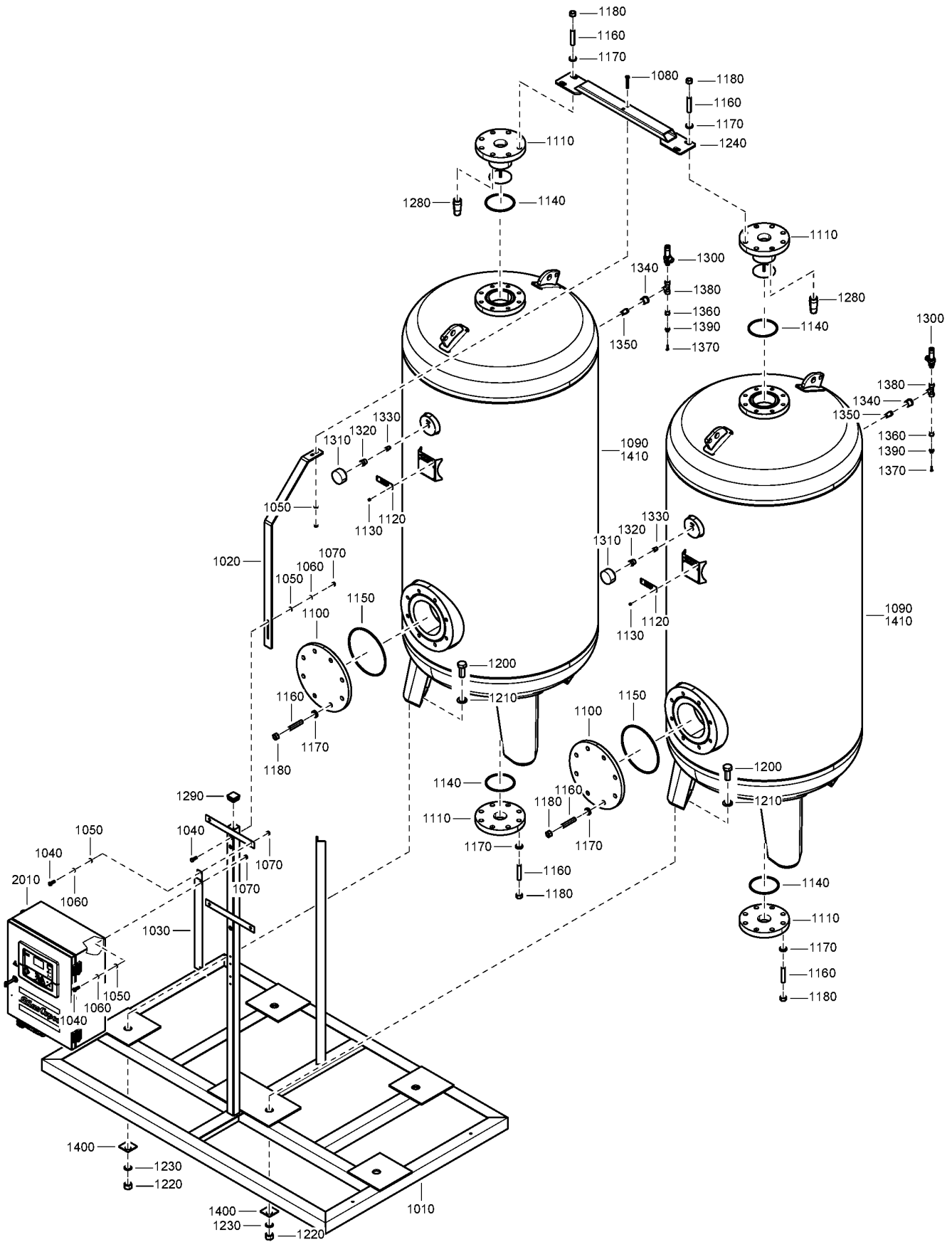
Legend:

MAPPR:ASME - Pressure Vessel Approval:ASME (U Stamp)
MODEL:OGP35_12 - Model:OGP35

MAPPR:PED - Pressure Vessel Approval:PED

MODEL:OGP29_12 - Model:OGP29

8 - Vessel & Frame Assembly - OGP 29/35
 (MAPPR:ASME , MAPPR:PED) + (MODEL:OGP29_12 , MODEL:OGP35_12)



8 - Vessel & Frame Assembly - OGP 29/35

(MAPPR:ASME , MAPPR:PED) + (MODEL:OGP29_12 , MODEL:OGP35_12)

Ref	Part Number	Qty	Name	Validity	R.
2010	1900 5025 01	1	CUBICLE	MAPPR:PED	1)
2010	1900 5025 03	1	CUBICLE	MAPPR:ASME	1)

Remarks:

1) For spare part details from Cubicle, please refer chapter "Control Panel - OGP 2-105".

Legend:

MAPPR:ASME - Pressure Vessel Approval:ASME (U Stamp)

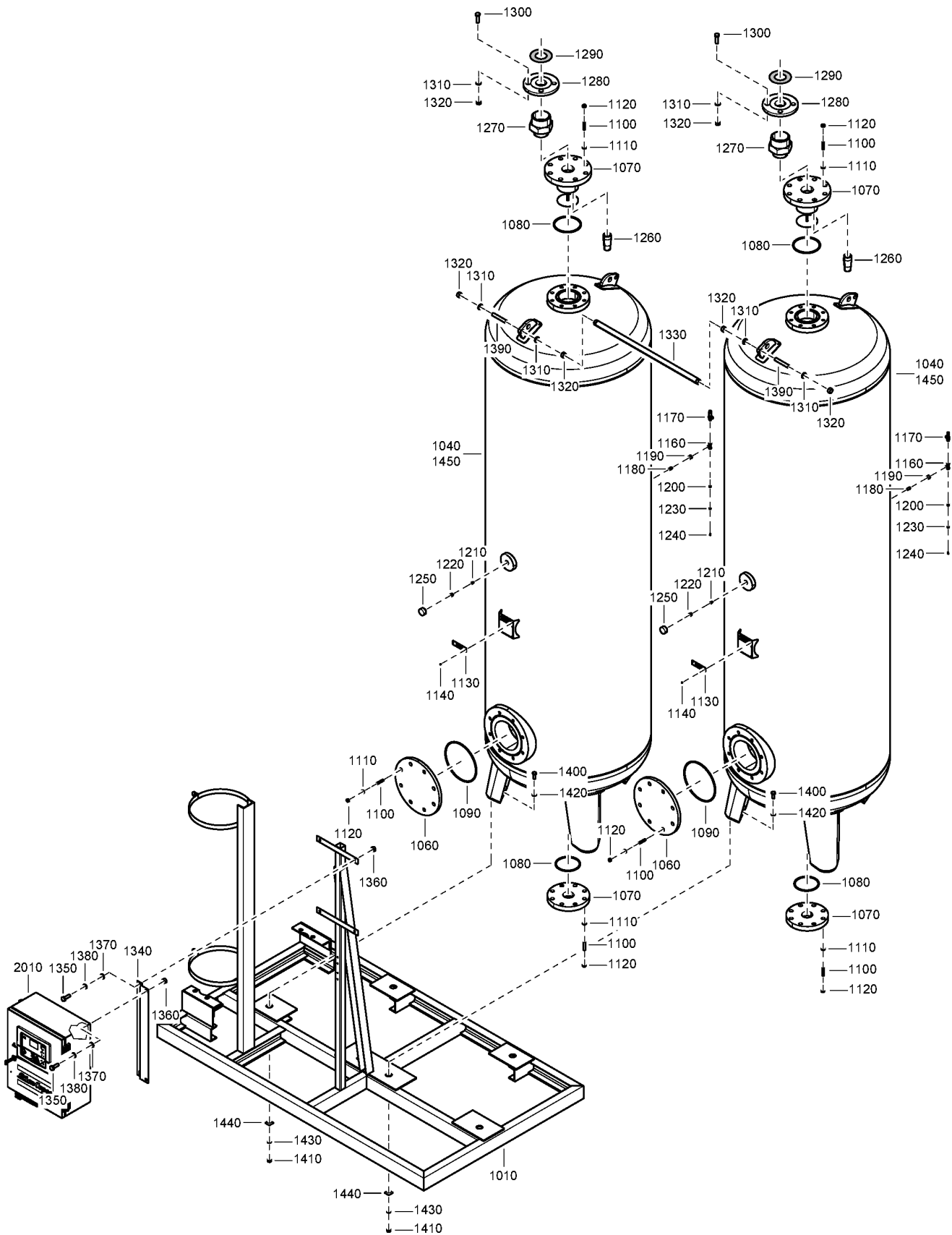
MAPPR:PED - Pressure Vessel Approval:PED

MODEL:OGP29_12 - Model:OGP29

MODEL:OGP35_12 - Model:OGP35

9 - Vessel & Frame Assembly - OGP 45/55/65

(MAPPR:ASME , MAPPR:PED) + (MODEL:OGP45_12 , MODEL:OGP55_12 , MODEL:OGP65_12)



9 - Vessel & Frame Assembly - OGP 45/55/65

(MAPPR:ASME , MAPPR:PED) + (MODEL:OGP45_12 , MODEL:OGP55_12 , MODEL:OGP65_12)

Ref	Part Number	Qty	Name	Validity	R.
1010	1627 8053 72	1	FRAME		
	1629 1050 83	2	VESSEL	MAPPR:ASME + MODEL:OGP45_12	
	1629 1051 82			MAPPR:PED + (MODEL:OGP55_12 , MODEL:OGP65_12)	
	1629 1050 84			MAPPR:PED + MODEL:OGP45_12	
	1629 1051 81			MAPPR:ASME + (MODEL:OGP55_12 , MODEL:OGP65_12)	
1040	• 1627 8055 13	2	VESSEL	MAPPR:ASME + MODEL:OGP45_12	
1040	• 1627 8055 14	2	VESSEL	MAPPR:PED + MODEL:OGP45_12	
1060	• 1627 8054 02	2	FLANGE, BLIND		
1070	• 1627 8052 82	4	FLANGE, SCREW		
1080	• 0663 2117 22	4	O-RING		
1090	• 0663 2120 55	2	O RING		
1100	• 0248 9980 10	48	STUD		
1110	• 0302 1274 04	48	PLAIN WASHER		
1120	• 0261 1091 17	48	HEXAGON NUT		
1130	• 1629 0900 05	2	AC NAME PLATE		
1140	• 0129 3107 00	8	BLIND RIVET		
1160	9740 2027 33	2	BRANCH TEE BODY		
1170	1627 8080 09	2	VALVE, SAFETY		
1180	1629 0950 65	2	SILENCER		
1190	1629 0950 49	2	BUSHING		
1200	0605 8300 12	2	BUSHING		
1210	1629 0950 64	2	SILENCER		
1220	1629 1035 50	2	FITTING		
1230	0583 8100 72	2	STRAIGHT COUPL.		
1240	0583 8180 71	2	PLUG		
1250	1629 0950 18	2	PRESSURE GAUGE		
1260	1629 0950 03	8	SILENCER		
1270	0603 5133 01	2	REDUCER NIPPLE		
1280	0633 1300 17	2	FLANGE		
1290	1629 0950 35	2	GASKET		
1300	0147 1480 03	8	HEX. HEAD SCREW		
	↻ Substituted by:		0147 1481 03 - HEX. BOLT M16X60X8.8 (quantity: 1)		
1310	0301 2378 00	16	PLAIN WASHER		
1320	0261 1091 17	20	HEXAGON NUT		
1330	1627 8058 72	1	TUBE		
1340	1627 8056 22	2	SUPPORT		
1350	0147 1325 03	8	HEX. HEAD SCREW		
1360	0266 2110 00	8	HEXAGON NUT		
1370	0301 2335 00	8	PLAIN WASHER		
1380	0333 3227 00	8	LOCK WASHER		
1390	1629 0953 16	4	STUD		
1400	0147 1551 03	6	HEX. HEAD SCREW		
1410	0266 2116 00	6	HEXAGON NUT		
1420	0301 2394 00	6	PLAIN WASHER		
1430	0333 3250 00	6	LOCK WASHER		
1440	1627 8059 42	6	FLANGE, MISC.		
1450	3001 1610 89	AR	ZEOLITE MOLSIV 13X HP	MODEL:OGP55_12 , MODEL:OGP65_12	
1450	3001 1610 88	AR	ZEOLITE MOLSIV 13X HP	MODEL:OGP45_12	

Remarks:

1) For spare part details from Cubicle, please refer chapter "Control Panel - OGP 2-105".

Legend:

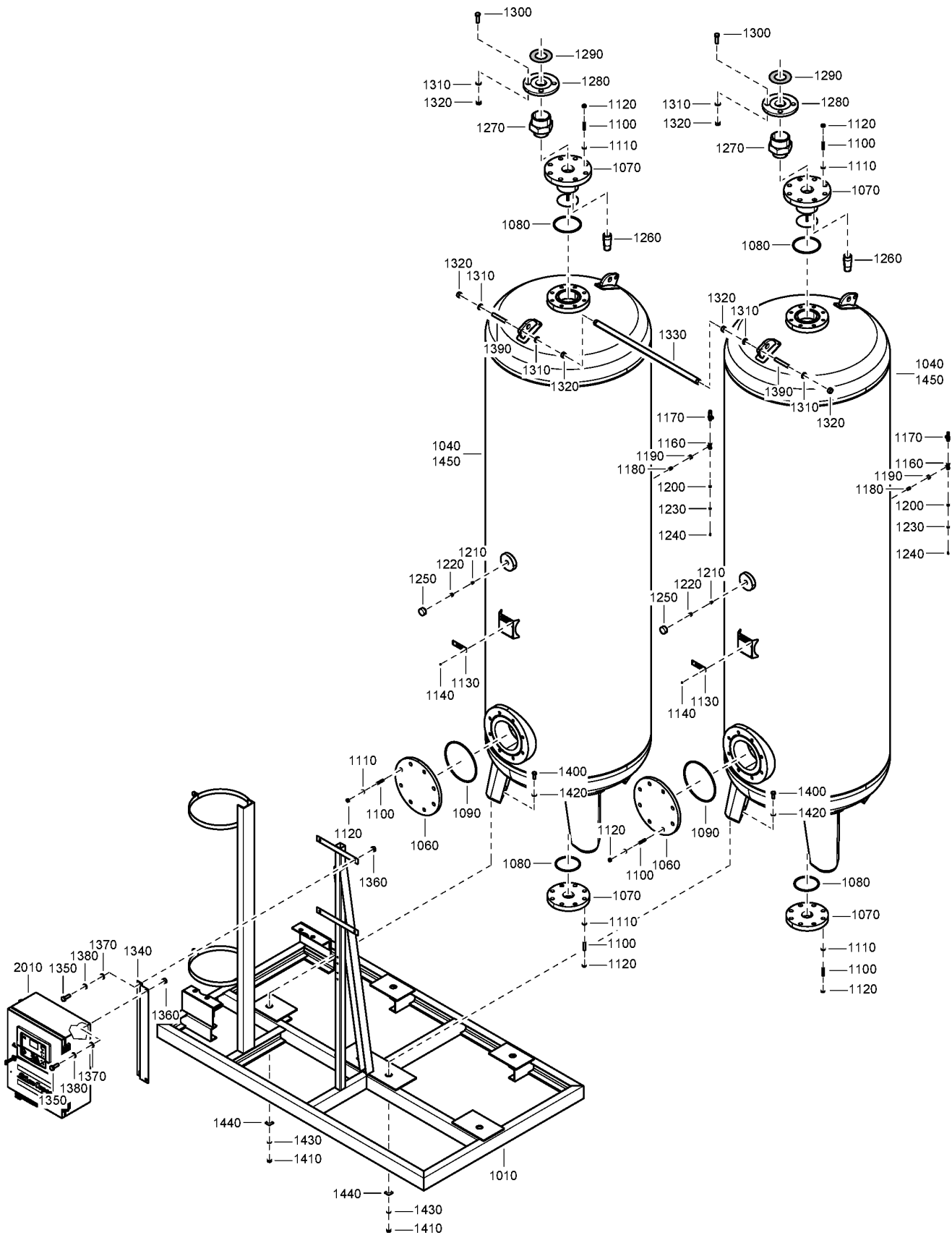
MAPPR:ASME - Pressure Vessel Approval:ASME (U Stamp)
MODEL:OGP55_12 - Model:OGP55

MAPPR:PED - Pressure Vessel Approval:PED
MODEL:OGP65_12 - Model:OGP65

MODEL:OGP45_12 - Model:OGP45

9 - Vessel & Frame Assembly - OGP 45/55/65

(MAPPR:ASME, MAPPR:PED) + (MODEL:OGP45_12, MODEL:OGP55_12, MODEL:OGP65_12)



9 - Vessel & Frame Assembly - OGP 45/55/65
 (MAPPR:ASME , MAPPR:PED) + (MODEL:OGP45_12 , MODEL:OGP55_12 , MODEL:OGP65_12)



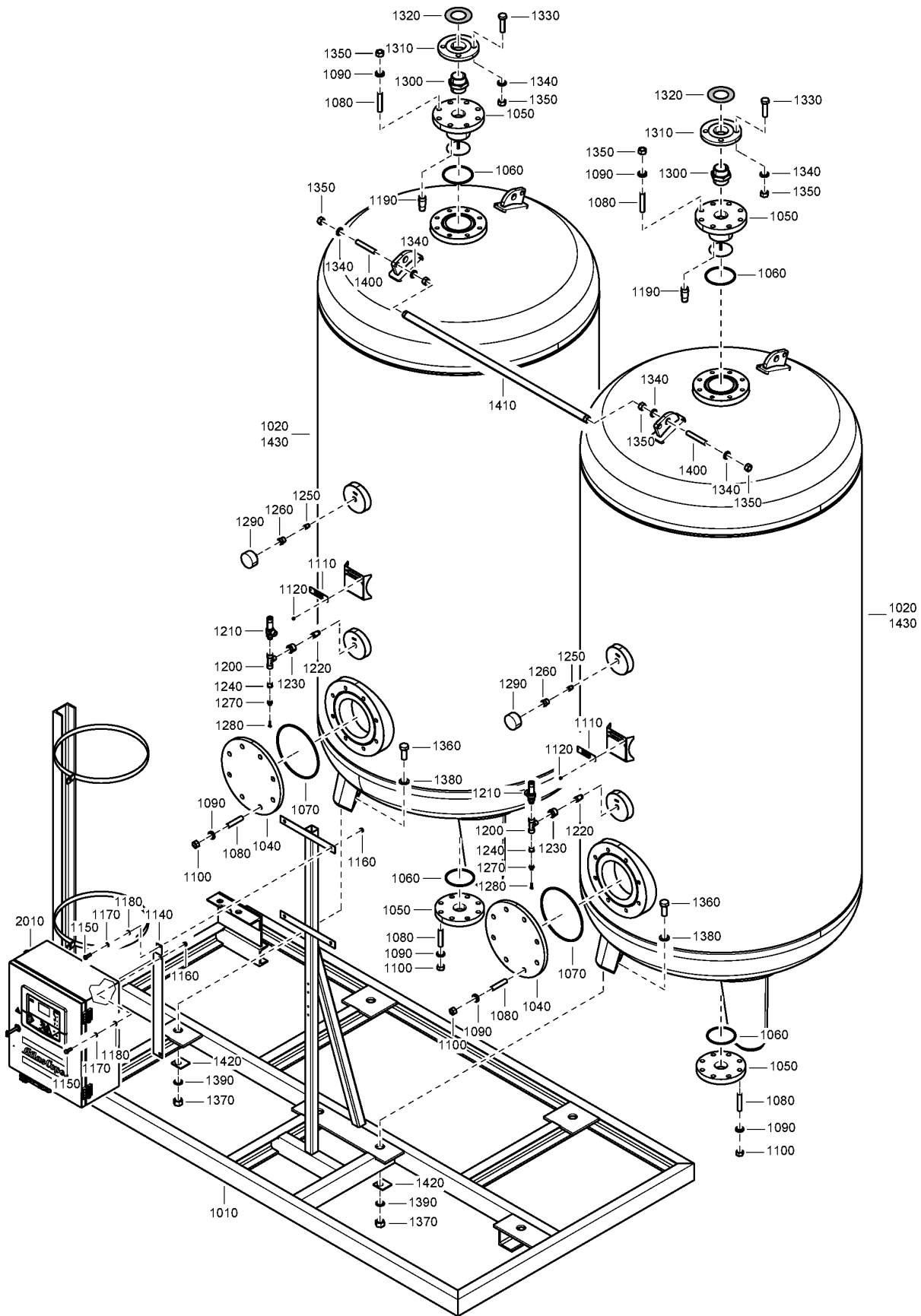
Ref	Part Number	Qty	Name	Validity	R.
2010	1900 5025 01	1	CUBICLE	MAPPR:PED	1)
2010	1900 5025 03	1	CUBICLE	MAPPR:ASME	1)

Remarks:

1) For spare part details from Cubicle, please refer chapter "Control Panel - OGP 2-105".

Legend:

MAPPR:ASME - Pressure Vessel Approval:ASME (U Stamp) MAPPR:PED - Pressure Vessel Approval:PED MODEL:OGP45_12 - Model:OGP45
 MODEL:OGP55_12 - Model:OGP55 MODEL:OGP65_12 - Model:OGP65



10 - Vessel & Frame Assembly - OGP 84

MODEL:OGP84_12



Ref	Part Number	Qty	Name	Validity	R.
1010	1627 8058 42	1	FRAME		
	1629 1052 83	2	VESSEL	MAPPR:ASME	
	1629 1052 84			MAPPR:PED	
1020	• 1627 8055 34	2	VESSEL	MAPPR:PED	
1020	• 1627 8055 33	2	VESSEL	MAPPR:ASME	
1040	• 1627 8054 02	2	FLANGE, BLIND		
1050	• 1627 8052 82	4	FLANGE, SCREW		
1060	• 0663 2117 22	4	O RING		
1070	• 0663 2120 55	2	O RING		
1080	• 0248 9980 10	48	STUD		
1090	• 0302 1274 04	48	PLAIN WASHER		
1100	• 0261 1091 17	48	HEXAGON NUT		
1110	• 1629 0900 05	2	AC NAME PLATE		
1120	• 0129 3107 00	8	BLIND RIVET		
1140	1627 8054 12	2	SUPPORT		
1150	0147 1325 03	8	HEX. HEAD SCREW		
1160	0266 2110 00	8	HEXAGON NUT		
1170	0301 2335 00	8	PLAIN WASHER		
1180	0333 3227 00	8	LOCK WASHER		
1190	1629 0950 03	8	SILENCER		
1200	9740 2027 33	2	BRANCH TEE BODY		
1210	1627 8080 09	2	SAFETY VALVE		
1220	1629 0950 65	2	SILENCER		
1230	1629 0950 49	2	BUSHING		
1240	0605 8300 12	2	BUSHING		
1250	1629 0950 64	2	SILENCER		
1260	0605 8300 89	2	BUSHING	MAPPR:ASME	
1260	1629 1035 50	2	FITTING	MAPPR:PED	
1270	0583 8100 72	2	STRAIGHT COUPL.		
1280	0583 8180 71	2	PLUG		
1290	1629 0950 18	2	PRESSURE GAUGE		
1300	0603 4109 01	2	REDUCER NIPPLE		
1310	0633 1300 07	2	FLANGE		
1320	1629 0950 33	2	GASKET		
1330	0147 1481 03	8	HEX HEAD SCREW		
1340	0301 2378 00	16	PLAIN WASHER		
1350	0261 1091 17	20	HEXAGON NUT		
1360	0147 1551 03	6	HEX. HEAD SCREW		
1370	0266 2116 00	6	HEXAGON NUT		
1380	0301 2394 00	6	PLAIN WASHER		
1390	0333 3250 00	6	LOCK WASHER		
1400	1629 0953 16	4	STUD		
1410	1627 8058 92	2	TUBE		
1420	1627 8059 42	6	FLANGE, MISC.		
1430	3001 1610 90	AR	ZEOLITE MOLSIV 13X HP		
2010	1900 5025 03	1	CUBICLE	MAPPR:ASME	1)
2010	1900 5025 01	1	CUBICLE	MAPPR:PED	1)

Remarks:

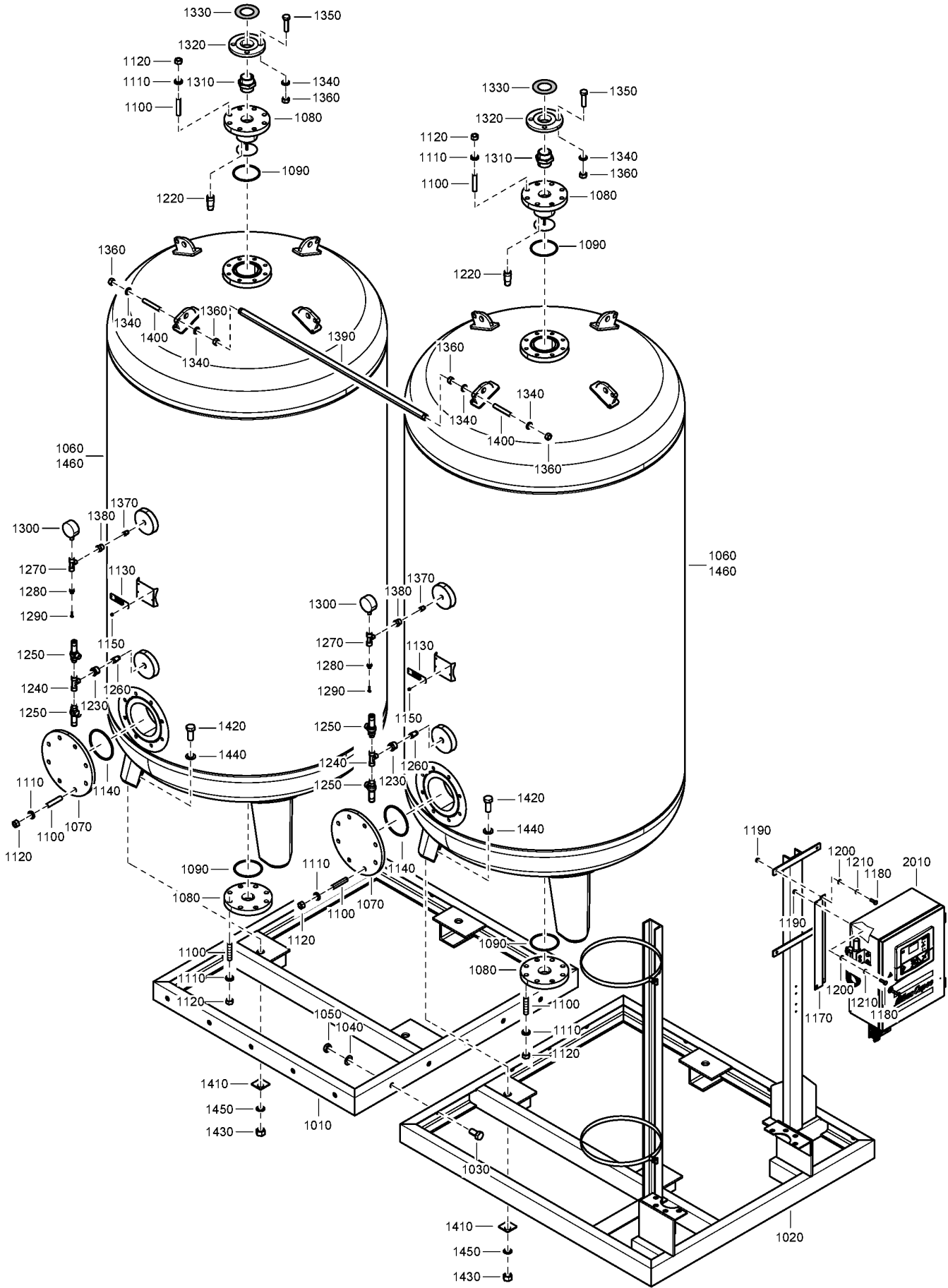
1) For spare part details from Cubicle, please refer chapter "Control Panel - OGP 2-105".

Legend:

MAPPR:ASME - Pressure Vessel Approval:ASME (U Stamp)

MAPPR:PED - Pressure Vessel Approval:PED

MODEL:OGP84_12 - Model:OGP84



11 - Vessel & Frame Assembly - OGP 105

MODEL:OGP105_12



Ref	Part Number	Qty	Name	Validity	R.
1010	1627 8059 02	1	FRAME		
1020	1627 8059 12	1	FRAME		
1030	0147 1549 03	5	HEX HEAD SCREW		
1040	0300 0274 13	5	PLAIN WASHER		
1050	0261 2116 00	5	HEXAGON NUT		
	1629 1053 83	2	VESSEL	MAPPR:ASME	
	1629 1053 83			MAPPR:PED	
1060	• 1627 8055 43	2	VESSEL	MAPPR:ASME	
1060	• 1627 8055 44	2	VESSEL	MAPPR:PED	
1070	• 1627 8054 02	2	FLANGE, BLIND		
1080	• 1627 8052 82	4	FLANGE, SCREW		
1090	• 0663 2117 22	4	O RING		
1100	• 0248 9980 10	48	STUD		
1110	• 0302 1274 04	48	PLAIN WASHER		
1120	• 0261 1091 17	48	HEXAGON NUT		
1130	• 1629 0900 05	2	AC NAME PLATE		
1140	• 0663 2120 55	2	O RING		
1150	• 0129 3107 00	8	BLIND RIVET		
1170	1627 8056 22	2	SUPPORT		
1180	0147 1325 03	8	HEX. HEAD SCREW		
1190	0266 2110 00	8	HEXAGON NUT		
1200	0301 2335 00	8	PLAIN WASHER		
1210	0333 3227 00	8	LOCK WASHER		
1220	1629 0950 03	8	SILENCER		
1230	1629 0950 49	2	BUSHING		
1240	9740 2027 33	2	BRANCH TEE BODY		
1250	1627 8080 09	4	SAFETY VALVE		
1260	1629 0950 65	2	SILENCER		
1270	9740 2027 22	2	FITTING		
1280	0583 8100 72	2	STRAIGHT COUPL.		
1290	0583 8180 71	2	PLUG		
1300	1629 0950 06	2	PRESSURE GAUGE		
1310	0603 4109 01	2	HEXAGON NIPPLE		
1320	0063 3130 07	2	FLANGE		
1330	1629 0950 33	2	GASKET		
1340	0301 2378 00	16	PLAIN WASHER		
1350	0147 1481 03	8	HEX HEAD SCREW		
1360	0261 1091 17	20	HEXAGON NUT		
1370	1629 0950 64	2	SILENCER		
1380	1629 1035 50	2	FITTING		
1390	1627 8059 22	2	TUBE		
1400	1629 0953 16	4	STUD		
1410	1627 8059 42	6	FLANGE, MISC.		
1420	0147 1551 03	6	HEX. HEAD SCREW		
1430	0266 2116 00	6	HEXAGON NUT		
1440	0301 2394 00	6	PLAIN WASHER		
1450	0333 3250 00	6	LOCK WASHER		
1460	3001 1610 91	AR	ZEOLITE MOLSIV 13X HP		

Remarks:

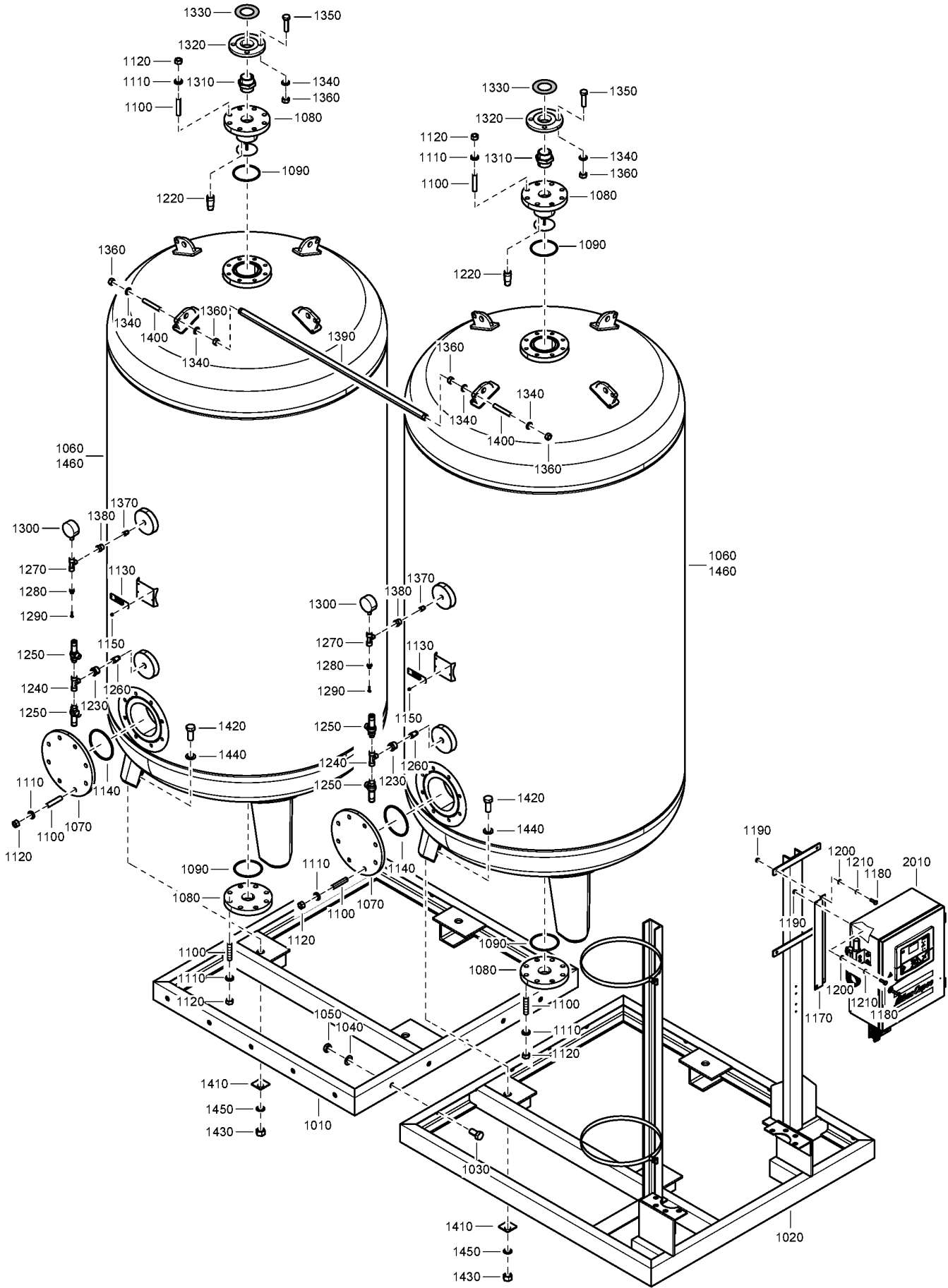
1) For spare part details from Cubicle, please refer chapter "Control Panel - OGP 2-105".

Legend:

MAPPR:ASME - Pressure Vessel Approval:ASME (U Stamp)

MAPPR:PED - Pressure Vessel Approval:PED

MODEL:OGP105_12 - Model:OGP105



11 - Vessel & Frame Assembly - OGP 105

MODEL:OGP105_12



Ref	Part Number	Qty	Name	Validity	R.
2010	1900 5025 01	1	CUBICLE	MAPPR:PED	1)
2010	1900 5025 03	1	CUBICLE	MAPPR:ASME	1)

Remarks:

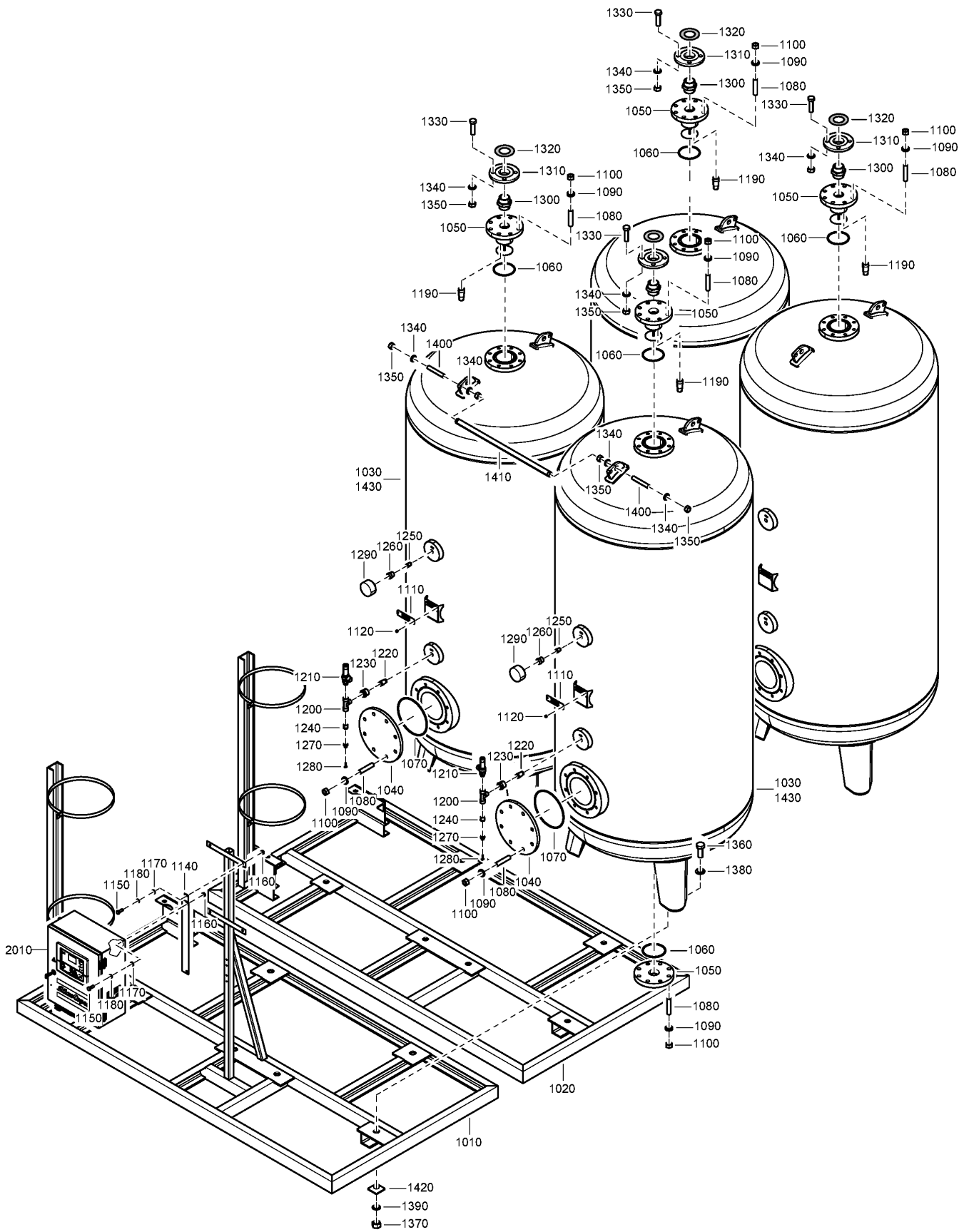
1) For spare part details from Cubicle, please refer chapter "Control Panel - OGP 2-105".

Legend:

MAPPR:ASME - Pressure Vessel Approval:ASME (U Stamp)

MAPPR:PED - Pressure Vessel Approval:PED

MODEL:OGP105_12 - Model:OGP105



12 - Vessel & Frame Assembly - OGP 160

MODEL:OGP160_12



Ref	Part Number	Qty	Name	Validity	R.
1010	1627 8058 42	1	FRAME		
1020	1629 1112 02	1	FRAME		
	1629 1052 84	4	VESSEL	MAPPR:PED	
	1629 1052 83			MAPPR:ASME	
1030	• 1627 8055 34	4	VESSEL	MAPPR:PED	
1030	• 1627 8055 33	4	VESSEL	MAPPR:ASME	
1040	• 1627 8054 02	4	FLANGE, BLIND		
1050	• 1627 8052 82	8	FLANGE, SCREW		
1060	• 0663 2117 22	8	O RING		
1070	• 0663 2120 55	4	O RING		
1080	• 0248 9980 10	96	STUD		
1090	• 0302 1274 04	96	PLAIN WASHER		
1100	• 0026 1091 17	96	HEXAGON NUT		
1110	• 1629 0900 05	4	AC NAME PLATE		
1120	• 0129 3107 00	16	BLIND RIVET		
1140	1627 8054 12	2	SUPPORT		
1150	0147 1325 03	8	HEX. HEAD SCREW		
1160	0266 2110 00	8	HEXAGON NUT		
1170	0301 2335 00	8	PLAIN WASHER		
1180	0333 3227 00	8	LOCK WASHER		
1190	1629 0950 03	16	SILENCER		
1200	9740 2027 33	4	BRANCH TEE BODY		
1210	1627 8080 09	4	SAFETY VALVE		
1220	1629 0950 65	4	SILENCER		
1230	1629 0950 49	4	BUSHING		
1240	0605 8300 12	4	BUSHING		
1250	1629 0950 64	2	SILENCER		
1260	1629 1035 50	2	FITTING		
1270	0583 8100 72	4	STRAIGHT COUPL.		
1280	0583 8180 71	4	PLUG		
1290	1629 0950 18	4	PRESSURE GAUGE		
1300	0603 4109 01	4	REDUCER NIPPLE		
1310	0633 1300 07	4	FLANGE		
1320	1629 0950 33	4	GASKET		
1330	0147 1481 03	16	HEX HEAD SCREW		
1340	0301 2378 00	32	PLAIN WASHER		
1350	0261 1091 17	40	HEXAGON NUT		
1360	0147 1551 03	12	HEX. HEAD SCREW		
1370	0266 2116 00	12	HEXAGON NUT		
1380	0301 2394 00	12	PLAIN WASHER		
1390	0333 3250 00	12	LOCK WASHER		
1400	1629 0953 16	8	STUD		
1410	1627 8058 92	4	TUBE		
1420	1627 8059 42	12	FLANGE, MISC.		
1430	3001 1610 92	AR	ZEOLITE MOLSIV 13X HP		
2010	1900 5025 13	1	CUBICLE	MAPPR:ASME	1)
2010	1900 5025 11	1	CUBICLE	MAPPR:PED	1)

Remarks:

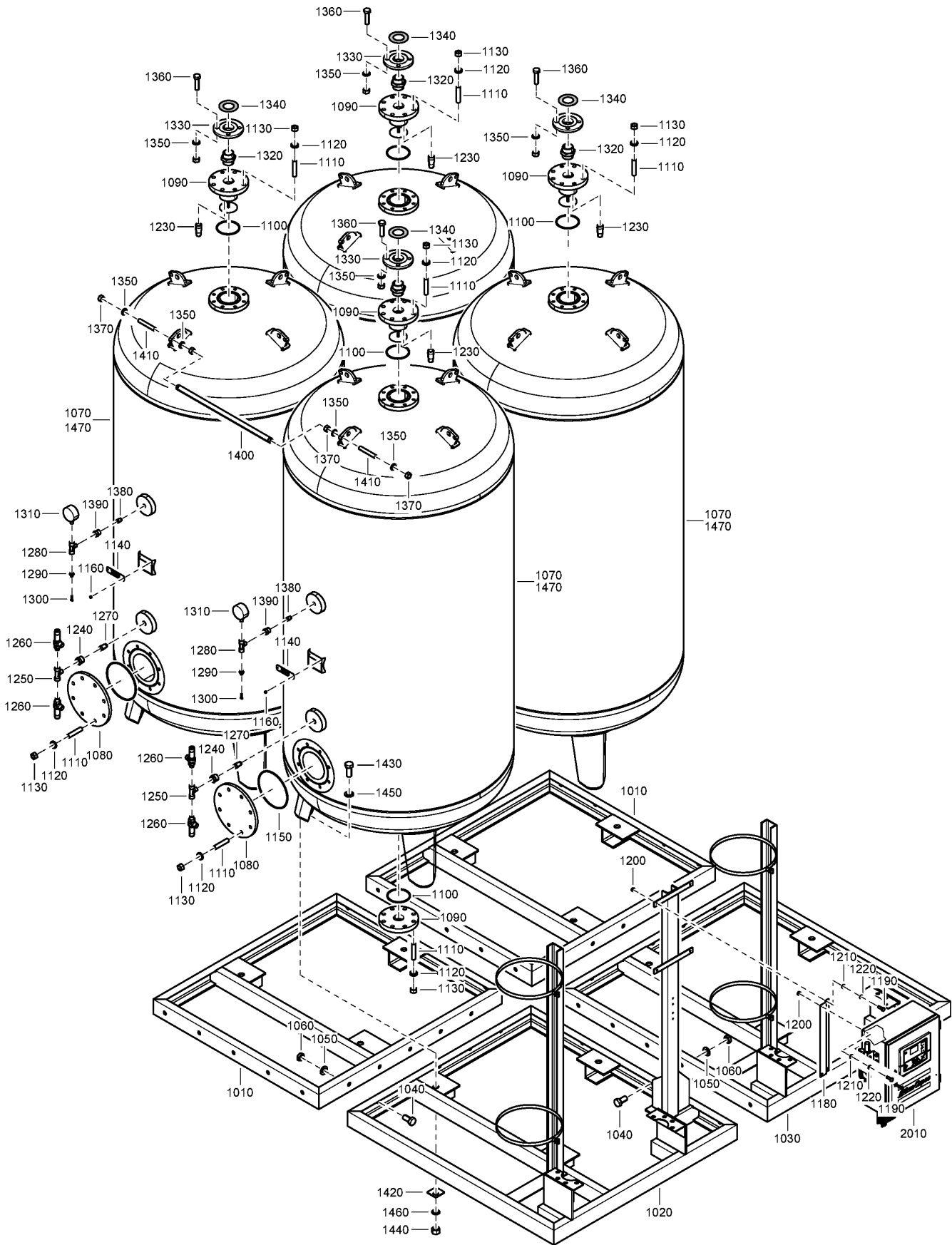
1) For spare part details from Cubicle, please refer chapter "Control Panel OGP 160-200".

Legend:

MAPPR:ASME - Pressure Vessel Approval:ASME (U Stamp)

MAPPR:PED - Pressure Vessel Approval:PED

MODEL:OGP160_12 - Model:OGP160



13 - Vessel & Frame Assembly - OGP 200

MODEL:OGP200_12



Ref	Part Number	Qty	Name	Validity	R.
1010	1627 8059 02	2	FRAME		
1020	1627 8059 12	1	FRAME		
1030	1629 1113 02	1	FRAME		
1040	0147 1549 03	21	HEX HEAD SCREW		
1050	0300 0274 13	21	PLAIN WASHER		
1060	0261 2116 00	21	HEXAGON NUT		
	1629 1053 84	4	VESSEL	MAPPR:PED	
	1629 1053 83			MAPPR:ASME	
1070	• 1627 8055 44	4	VESSEL	MAPPR:PED	
1070	• 1627 8055 43	4	VESSEL	MAPPR:ASME	1)
1080	• 1627 8054 02	4	FLANGE, BLIND		
1090	• 1627 8052 82	8	FLANGE, SCREW		
1100	• 0663 2117 22	8	O RING		
1110	• 0248 9980 10	96	STUD		
1120	• 0302 1274 04	96	PLAIN WASHER		
1130	• 0261 1091 17	96	HEXAGON NUT		
1140	• 1629 0900 05	4	AC NAME PLATE		
1150	• 0663 2120 55	4	O RING		
1160	• 0129 3107 00	16	BLIND RIVET		
1180	1627 8056 22	2	SUPPORT		
1190	0147 1325 03	8	HEX. HEAD SCREW		
1200	0266 2110 00	8	HEXAGON NUT		
1210	0301 2335 00	8	PLAIN WASHER		
1220	0333 3227 00	8	LOCK WASHER		
1230	1629 0950 03	16	SILENCER		
1240	1629 0950 49	4	BUSHING		
1250	9740 2027 33	4	BRANCH TEE BODY		
1260	1627 8080 09	8	SAFETY VALVE		
1270	1629 0950 65	4	SILENCER		
1280	9740 2027 22	2	FITTING		
1290	0583 8100 72	4	STRAIGHT COUPL.		
1300	0583 8180 71	4	PLUG		
1310	1629 0950 06	4	PRESSURE GAUGE		
1320	0603 4109 01	4	HEXAGON NIPPLE		
1330	0063 3130 07	4	FLANGE		
1340	1629 0950 33	4	GASKET		
1350	0301 2378 00	32	PLAIN WASHER		
1360	0147 1481 03	16	HEX HEAD SCREW		
1370	0261 1091 17	40	HEXAGON NUT		
1380	1629 0950 64	4	SILENCER		
1390	1629 1035 50	4	FITTING		
1400	1627 8059 22	4	TUBE		
1410	1629 0953 16	8	STUD		
1420	1627 8059 42	12	FLANGE, MISC.		
1430	0147 1551 03	12	HEX. HEAD SCREW		
1440	0266 2116 00	12	HEXAGON NUT		
1450	0301 2394 00	12	PLAIN WASHER		
1460	0333 3250 00	12	LOCK WASHER		

Remarks:

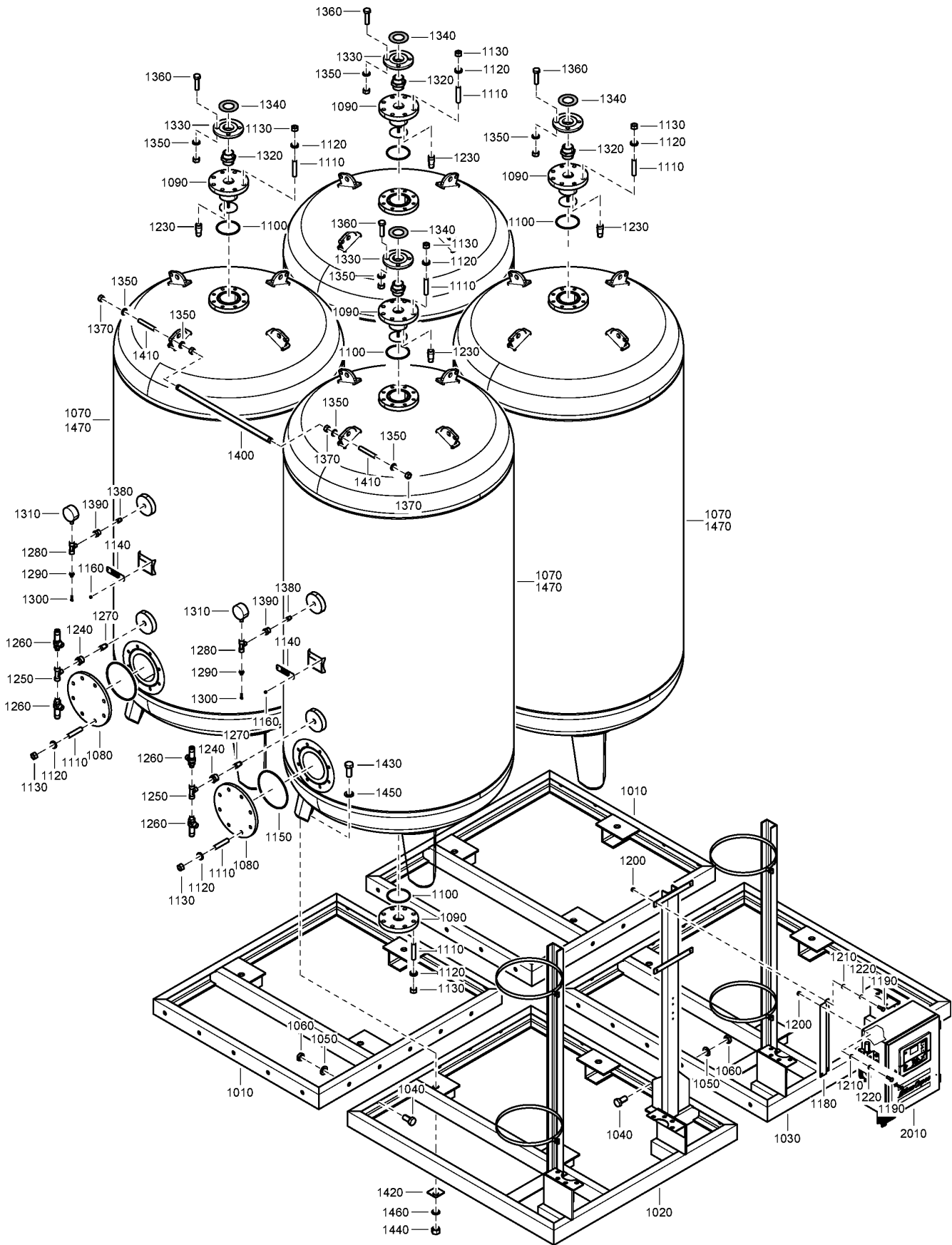
1) For spare part details from Cubicle, please refer chapter "Control Panel OGP 160-200".

Legend:

MAPPR:ASME - Pressure Vessel Approval:ASME (U Stamp)

MAPPR:PED - Pressure Vessel Approval:PED

MODEL:OGP200_12 - Model:OGP200



13 - Vessel & Frame Assembly - OGP 200

MODEL:OGP200_12



Ref	Part Number	Qty	Name	Validity	R.
1470	3001 1610 93	AR	ZEOLITE MOLSIV 13X HP		
2010	1900 5025 11	1	CUBICLE	MAPPR:PED	1)
2010	1900 5025 13	1	CUBICLE	MAPPR:ASMe	1)

Remarks:

1) For spare part details from Cubicle, please refer chapter "Control Panel OGP 160-200".

Legend:

MAPPR:ASME - Pressure Vessel Approval:ASME (U Stamp)

MAPPR:PED - Pressure Vessel Approval:PED

MODEL:OGP200_12 - Model:OGP200

14 - Bottom Piping Assembly - OGP 2/3

MODEL:OGP2_12 , MODEL:OGP3_12



Ref	Part Number	Qty	Name	Validity	R.
1010	0605 9500 33	1	BRANCH TEE BODY		
1020	0551 3118 02	2	THREADED PIPE		
1030	0586 1000 79	2	ELBOW UNION		
1040		2	AXIAL VALVE		SV03- SV04
	Service kits:	2904 5002 73 - C-KIT OGP 2, OGP 3 - 16000HRS OR 2-YEARLY			
	• 1629 0951 62	2	SILENCER (PLUG)		
1060	0551 3112 55	2	THREADED PIPE		
1070	9740 2027 44	2	BRANCH TEE BODY		
1080	0586 1000 82	2	ELBOW UNION		
1090	1629 0951 75	2	THREADED PIPE		
1100		2	AXIAL VALVE		SV01- SV02
	Service kits:	2904 5002 73 - C-KIT OGP 2, OGP 3 - 16000HRS OR 2-YEARLY			
	• 1629 0951 62	2	SILENCER (PLUG)		
1120	0603 5106 03	2	HEX. NIPPLE		
1130	0560 4402 10	1	TEE		
1140	1629 0951 72	2	SOCKET		
1150	0586 1000 83	1	STRAIGHT UNION		
1160	0837 1500 39	1	PRESS. REGULATOR		
1170	1629 0900 11	1	THREADED PIPE		
1180	0623 2104 00	1	BACK NUT		
1190	0300 0129 55	1	PLAIN WASHER		
1200	1629 0900 13	1	END CAP		
1210	1629 0900 14	1	EXHAUST PIPE		
1220	1629 0950 27	2	CLAMPING STRAP		
1230	0586 1000 80	2	STRAIGHT UNION		
1240	1629 0951 24	2	BUSHING		
1250	1629 0951 04	2	STRAINER		
1260		1	ORIFICE	MODEL:OGP2_12	1)
1260		1	ORIFICE	MODEL:OGP3_12	1)
1270	9090 1527 00	2	TEE PUSH-IN COUPLING		
1280	1629 0950 75	2	PLASTIC ELBOW		
1290	0583 8120 73	2	ELBOW PUSH-IN COUPLING		
1300	0605 8300 89	1	BUSHING		
1310	0583 8121 06	1	ELBOW PUSH-IN COUPLING		
1320	1503 2566 13	1	RUN TEE BODY		
1340	0583 8121 11	1	ELBOW COUPLING		
1350		1	ORIFICE	MODEL:OGP3_12	1)
1350		1	ORIFICE	MODEL:OGP2_12	1)
1360	9090 1572 00	1	METAL PLUG		

Remarks:

1) Contact Airpower for Orifice size

Legend:

MODEL:OGP2_12 - Model:OGP2

MODEL:OGP3_12 - Model:OGP3

15 - Bottom Piping Assembly - OGP 4/5

MODEL:OGP4_12 , MODEL:OGP5_12



Ref	Part Number	Qty	Name	Validity	R.
1010	0560 5004 00	1	ELBOW (WITH SIDE CONN.)		
1020	0551 3112 57	2	THREADED PIPE		
1030		4	AXIAL VALVE		
	Remarks:		SV01-SV02-SV03-SV04		
	Service kits:		2904 5002 75 - C-KIT OGP 4, OGP 5 - 16000HRS OR 2-YEARLY		
	1629 0951 62	4	SILENCER (PLUG)		
1050	0586 1000 80	5	STRAIGHT UNION		
1060	9740 2021 44	2	HEX. NIPPLE		
1070	0560 0200 38	2	ELBOW 45DEG		
1080	0605 9500 33	2	BRANCH TEE BODY		
1090	1629 0951 39	2	THREADED PIPE		
1100	0586 1000 79	2	ELBOW UNION		
1110	1629 0951 52	2	THREADED PIPE		
1120	9740 2027 44	1	BRANCH TEE BODY		
1130	0837 1500 39	1	PRESS. REGULATOR		
1140	1503 2566 13	1	RUN TEE BODY		
1150	0605 8300 89	1	BUSHING		
1160	0583 8100 72	1	STRAIGHT PUSH-IN COUPLING		
1180	0551-0001-98	2	THREADED PIPE		
	Substituted by:		1625 4110 00 - PIPE (quantity: 1)		
1190	1629 0950 00	2	BUSHING		
1200	0300 0129 55	1	PLAIN WASHER		
1210	1629 0900 13	1	END CAP		
1220	0623 2104 00	1	BACK NUT		
1230	1629 0900 11	1	THREADED PIPE		
1240	1629 0900 14	1	EXHAUST PIPE		
1250	1629 0950 75	2	PLASTIC ELBOW		
1260	1629 0950 27	2	CLAMPING STRAP		
1280	0583 8120 73	2	ELBOW PUSH-IN COUPLING		
1290	1629-0950-04	2	STRAINER		
	Substituted by:		1629 0951 01 - STRAINER (quantity: 1)		
1300		1	ORIFICE		1)
1310	0583 8121 11	1	ELBOW COUPLING		
1320	9090 1572 00	1	METAL PLUG		
1330		1	ORIFICE	MODEL:OGP4_12	1)
1330		1	ORIFICE	MODEL:OGP5_12	1)
1340	9090 1527 00	2	T COUPLING G1/8 INCH 6MM		

Remarks:

1) Contact Airpower for orifice size

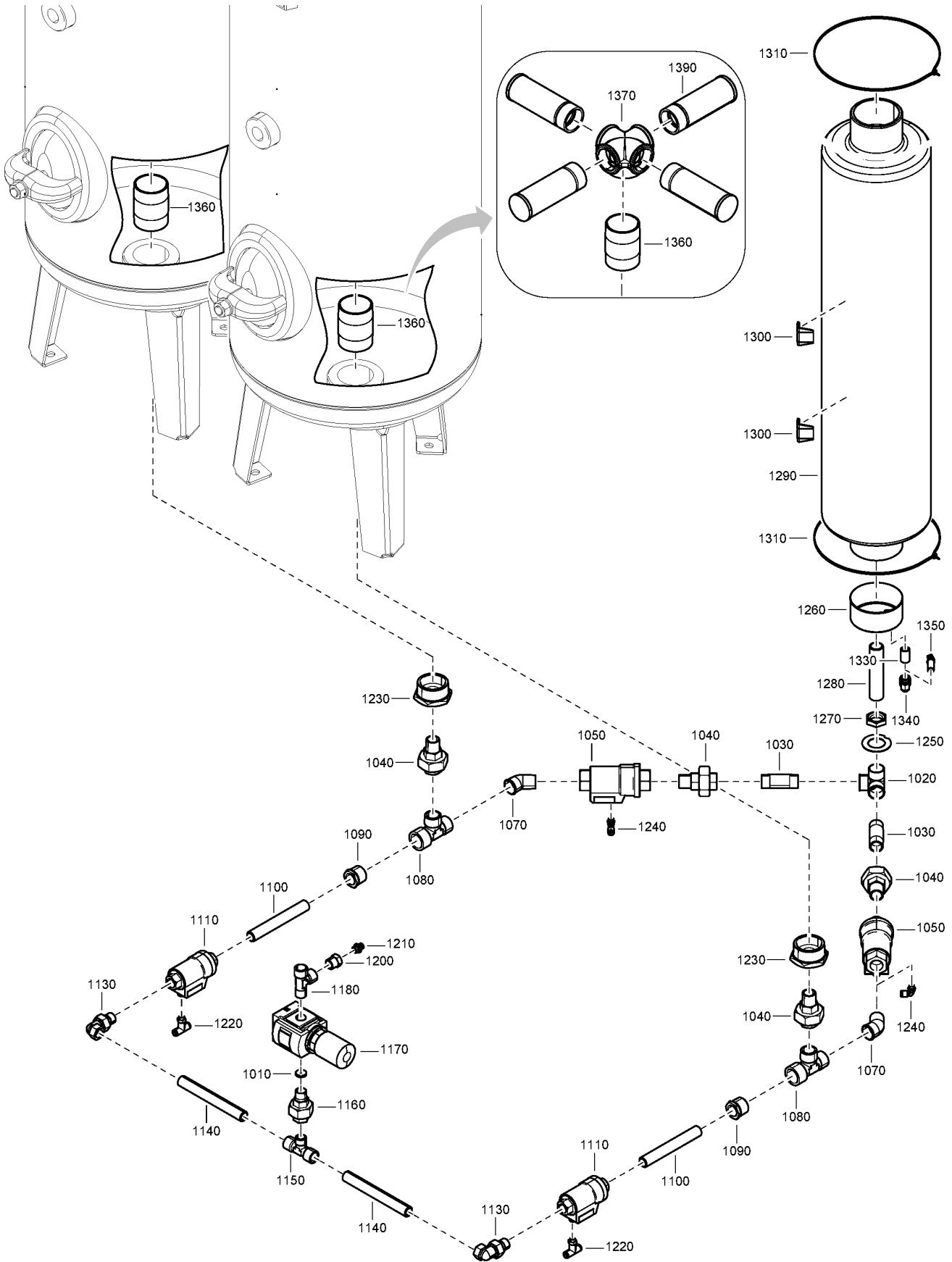
Legend:

MODEL:OGP4_12 - Model:OGP4

MODEL:OGP5_12 - Model:OGP5

16 - Bottom Piping Assembly - OGP 6/8

MODEL: OGP6_12, MODEL: OGP8_12



16 - Bottom Piping Assembly - OGP 6/8

MODEL:OGP6_12, MODEL:OGP8_12



Ref	Part Number	Qty	Name	Validity	R.
1010		1	ORIFICE	MODEL:OGP6_12	1)
1010		1	ORIFICE	MODEL:OGP8_12	1)
1020	0560 5005 03	1	ELBOW		
1030	0551 3112 72	2	THREADED PIPE		
1040	0586 1000 28	4	STRAIGHT UNION		
1050		2	AXIAL VALVE		SV03- SV04
	Service kits:	2904 5002 77 - C-KIT OGP 6, OGP 8 - 16000HRS OR 2-YEARLY			
	1629 0951 62	2	SILENCER (PLUG)		
1070	0560 0200 18	2	ELBOW		
1080	0605 9500 57	2	RUN TEE BODY		
1090	0605 8302 94	2	BUSHING		
1100	1629 0951 39	2	THREADED PIPE		
1110		2	AXIAL VALVE		SV01- SV02
	Service kits:	2904 5002 77 - C-KIT OGP 6, OGP 8 - 16000HRS OR 2-YEARLY			
	1629 0951 62	2	SILENCER (PLUG)		
1130	0586 1000 79	2	ELBOW UNION		
1140	1629 0951 53	2	THREADED PIPE		
1150	9740 2027 44	1	BRANCH TEE BODY		
1160	0586 1000 16	1	STRAIGHT UNION		
1170	0837 1500 39	1	PRESS. REGULATOR		
1180	1503 2566 13	1	RUN TEE BODY		
1200	0605 8300 89	1	BUSHING		
1210	0583 8100 72	1	STRAIGHT PUSH-IN COUPLING		
1220	0583 8140 59	2	TEE PUSH-IN COUPLING		
1230	1629 0950 55	2	BUSHING		
1240	0583 8120 73	2	ELBOW PUSH-IN COUPLING		
1250	1629 0950 54	1	WASHER		
1260	1629 0900 13	1	END CAP		
1270	0623 2105 03	1	BACK NUT		
1280	1629 0901 48	1	THREADED PIPE		
1290	1629 0900 14	1	EXHAUST PIPE		
1300	1629 0950 75	2	PLASTIC ELBOW		
1310	1629 0950 27	2	CLAMPING STRAP		
1330		1	ORIFICE	MODEL:OGP8_12	1)
1330		1	ORIFICE	MODEL:OGP6_12	1)
1340	0583 8121 11	1	ELBOW COUPLING		
1350	9090 1572 00	1	METAL PLUG		
	1629 0905 89	2	STRAINER ASSLY		
1360	• 0551 3112 81	2	THREADED PIPE		
1370	• 1629 0900 72	2	CROSS		
1390	• 1629 0951 01	8	STRAINER		

Remarks:

1) Contact Airpower for orifice size

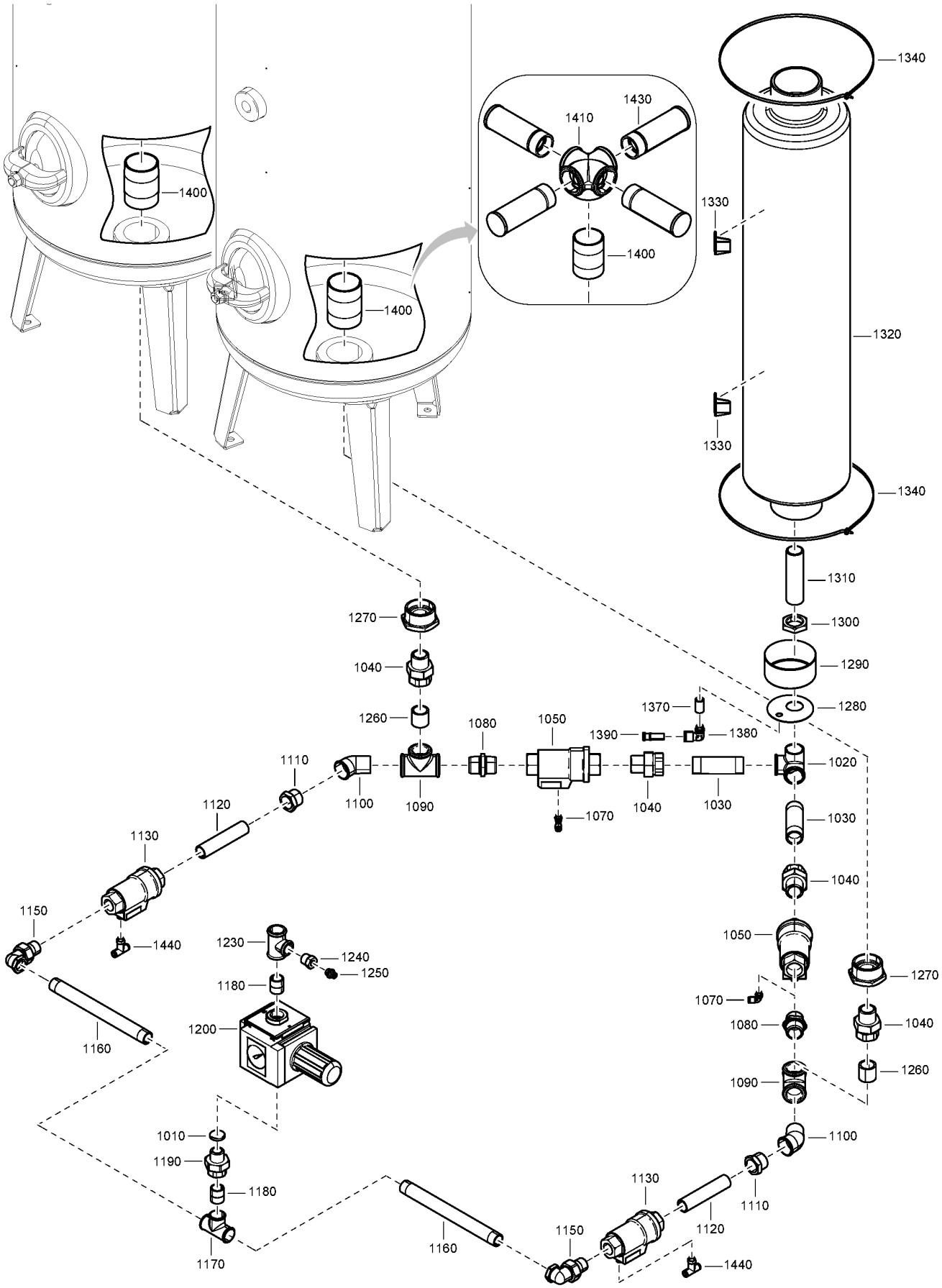
Legend:

MODEL:OGP6_12 - Model:OGP6

MODEL:OGP8_12 - Model:OGP8

17 - Bottom Piping Assembly - OGP 10/14

MODEL: OGP10_12, MODEL: OGP14_12



17 - Bottom Piping Assembly - OGP 10/14

MODEL:OGP10_12 , MODEL:OGP14_12



Ref	Part Number	Qty	Name	Validity	R.
1010		1	ORIFICE	MODEL:OGP10_12	1)
1010		1	ORIFICE	MODEL:OGP14_12	1)
1020	0560 0200 48	1	ELBOW WITH SIDE CONN		
1030	0551 0001 82	2	THREADED PIPE		
1040	0586 1000 85	4	STRAIGHT UNION		
1050		2	AXIAL VALVE		SV03- SV04
	Service kits:	2904 5002 79 - C-KIT OGP 10, OGP 14 - 16000HRS OR 2-YEARLY			
	1629 0951 62	2	SILENCER (PLUG)		
1070	0583 8120 73	2	ELBOW PUSH-IN COUPLING		
1080	0603 4100 96	2	HEXAGON NIPPLE		
	Substituted by:	0603 4106 03 - NIPPLE ISO7-R 1 X ISO7-R1 (quantity: 1)			
1090	0564 0007 03	2	TEE F X F X F		
1100	0560 0307 00	2	ELBOW 45° MXF		
1110	0605 8305 03	2	BUSHING		
1120	0551 3216 00	2	THREADED PIPE		
1130		2	AXIAL VALVE		SV01- SV02
	Service kits:	2904 5002 79 - C-KIT OGP 10, OGP 14 - 16000HRS OR 2-YEARLY			
	1629 0951 62	2	SILENCER (PLUG)		
1150	0586 1000 90	2	ELBOW UNION		
1160	0551 0001 02	2	THREADED PIPE		
1170	0564 0006 03	1	TEE F X F X F		
1180	0551 3112 80	2	THREADED PIPE		
1190	0586 1000 89	1	STRAIGHT UNION		
1200	0837 1500 50	1	PRESSURE REGULATOR		
1230	0564 0127 03	1	TEE F X F X F		
1240	0605 8300 89	1	BUSHING		
1250	0583 8100 72	1	STRAIGHT PUSH-IN COUPLING		
1260	0551 3112 66	2	THREADED PIPE		
1270	0605 8300 73	2	BUSHING		
1280	1629 0950 54	1	WASHER		
1290	1629 0900 13	1	END CAP		
1300	0623 2106 03	1	BACK NUT		
1310	1629 0901 79	1	THREADED PIPE		
1320	1629 0900 14	1	EXHAUST PIPE		
1330	1629 0950 75	2	PLASTIC ELBOW		
1340	1629 0950 28	2	CLAMP STRAP		
1370		1	ORIFICE	MODEL:OGP14_12	1)
1370		1	ORIFICE	MODEL:OGP10_12	1)
1380	0583 8121 11	1	ELBOW COUPLING		
1390	9090 1572 00	1	METAL PLUG		
	1629 0905 89	2	STRAINER ASSLY		
1400	• 0551 3112 81	2	THREADED PIPE		
1410	• 1629 0900 72	2	CROSS		
1430	• 1629 0951 01	8	STRAINER		
1440	9090 1527 00	2	T COUPLING G1/8 INCH 6MM		

Remarks:

1) Contact Airpower for orifice size

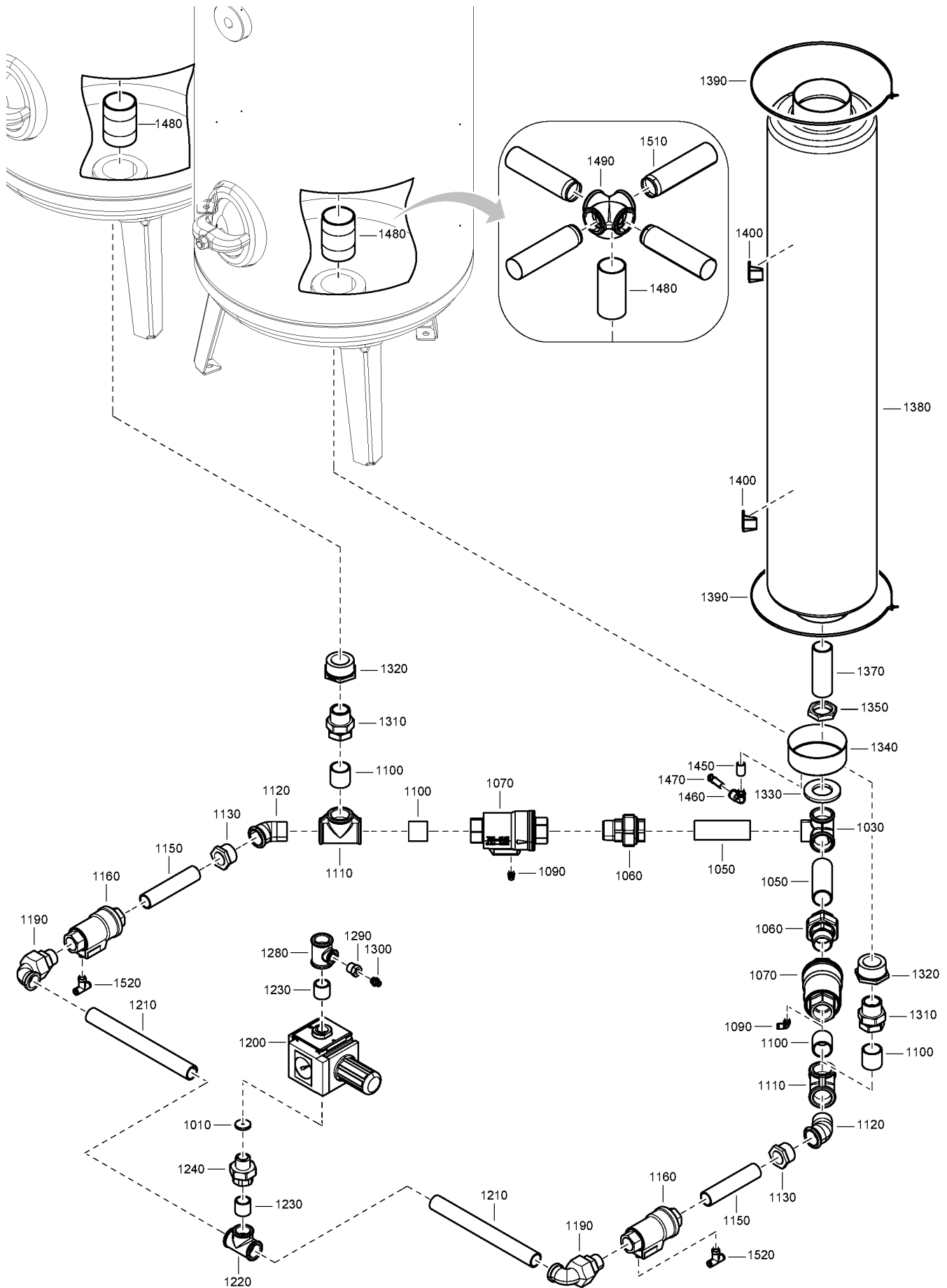
Legend:

MODEL:OGP10_12 - Model:OGP10

MODEL:OGP14_12 - Model:OGP14

18 - Bottom Piping Assembly - OGP 18/20/23

MODEL:OGP18_12, MODEL:OGP20_12, MODEL:OGP23_12



18 - Bottom Piping Assembly - OGP 18/20/23

MODEL:OGP18_12 , MODEL:OGP20_12 , MODEL:OGP23_12



Ref	Part Number	Qty	Name	Validity	R.
1010		1	ORIFICE	MODEL:OGP18_12	1)
1010		1	ORIFICE	MODEL:OGP20_12	1)
1030	0560 0202 18	1	ELBOW WITH SIDE CONN.		
1050	0551 3112 68	2	THREADED PIPE	MODEL:OGP18_12	
1050	0551 3112 61	2	THREADED PIPE	MODEL:OGP20_12 , MODEL:OGP23_12	
1060	0586 1000 87	2	STRAIGHT UNION		
1070		2	AXIAL VALVE		SV03- SV04
📦 Service kits:		2904 5002 81 - C-KIT OGP 18, OGP 20, OGP 23 - 16000HRS OR 2-YEARLY			
	1629 0951 62	2	SILENCER (PLUG)		
1090	0583 8120 73	4	ELBOW PUSH-IN COUPLING		
1100	0551 3112 65	4	THREADED PIPE		
1110	0564 0008 03	2	TEE F X F X F		
1120	0560 0200 39	2	ELBOW		
1130	0605 8300 66	2	BUSHING		
1150	1629 0951 34	2	THREADED PIPE	MODEL:OGP18_12	
1150	1629 0951 45	2	THREADED PIPE	MODEL:OGP20_12 , MODEL:OGP23_12	
1160		2	AXIAL VALVE		SV01- SV02
📦 Service kits:		2904 5002 81 - C-KIT OGP 18, OGP 20, OGP 23 - 16000HRS OR 2-YEARLY			
	1629 0951 62	2	SILENCER (PLUG)		
1190	0586 1000 84	2	ELBOW UNION	MODEL:OGP18_12	
1190	0586 1000 71	2	ELBOW UNION	MODEL:OGP20_12 , MODEL:OGP23_12	
1200	0837 1500 50	1	PRESSURE REGULATOR		
1210	1629 0951 44	2	THREADED PIPE	MODEL:OGP20_12 , MODEL:OGP23_12	
1210	1629 0951 35	2	THREADED PIPE	MODEL:OGP18_12	
1220	0564 0007 03	1	TEE F X F X F		
1230	0551 3112 66	2	THREADED PIPE		
1240	0586 1000 85	1	STRAIGHT UNION		
1280	0564 0137 03	1	TEE F X F X F		
1290	0605 8300 89	1	BUSHING		
1300	0583 8100 72	1	STRAIGHT PUSH-IN COUPLING		
1310	0586 1000 86	2	STRAIGHT UNION		
1320	0605 8535 03	2	BUSHING		
1330	1629 0950 62	1	WASHER		
1340	1629 0900 67	1	END CAP		
1350	0623 2107 03	1	BACK NUT		
1370	1629 0900 70	1	THREADED PIPE	MODEL:OGP18_12 , MODEL:OGP20_12	
1370	0551 3112 61	1	THREADED PIPE	MODEL:OGP23_12	
1380	1629 0900 68	1	EXHAUST PIPE		
1390	1629 0950 28	2	CLAMP STRAP		
1400	1629 0950 75	2	PLASTIC ELBOW		
1450		1	ORIFICE	MODEL:OGP20_12	1)
1450		1	ORIFICE	MODEL:OGP23_12	1)
1450		1	ORIFICE	MODEL:OGP18_12	1)
1460	0583 8121 11	1	ELBOW COUPLING		
1470	9090 1572 00	1	METAL PLUG		

Remarks:

1) Contact Airpower for orifice size

Legend:

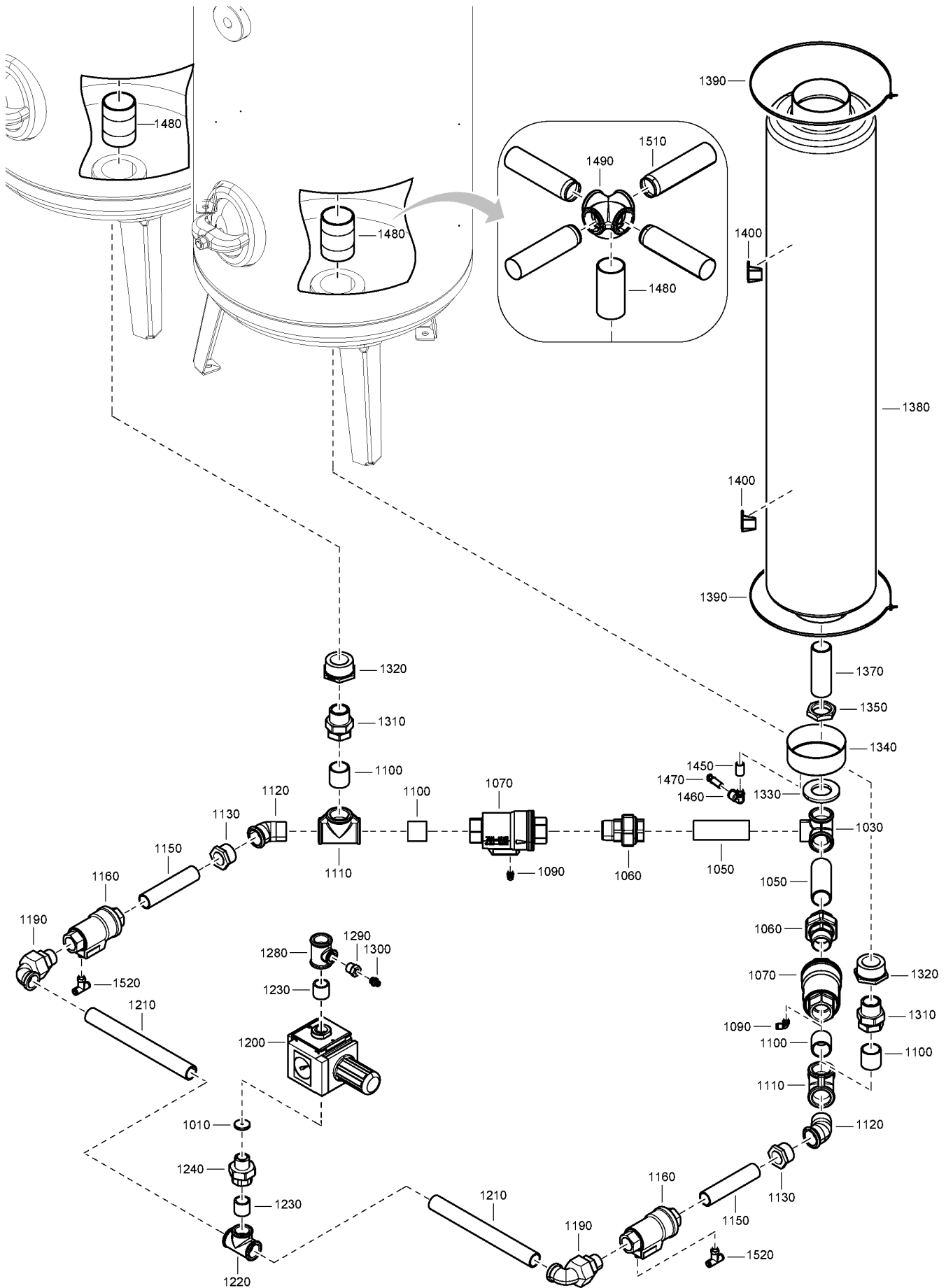
MODEL:OGP18_12 - Model:OPG18

MODEL:OGP20_12 - Model:OGP20

MODEL:OGP23_12 - Model:OGP23

18 - Bottom Piping Assembly - OGP 18/20/23

MODEL:OGP18_12, MODEL:OGP20_12, MODEL:OGP23_12



18 - Bottom Piping Assembly - OGP 18/20/23

MODEL:OGP18_12 , MODEL:OGP20_12 , MODEL:OGP23_12



Ref	Part Number	Qty	Name	Validity	R.
	1629 0902 83	2	STRAINER ASSLY	MODEL:OGP20_12 , MODEL:OGP23_12	
	1629 0901 87			MODEL:OGP18_12	
1480	• 0551 3112 64	2	THREADED PIPE	MODEL:OGP20_12 , MODEL:OGP23_12	
1480	• 0551 0002 75	2	THREADED PIPE	MODEL:OGP18_12	
1490	• 1629 0900 72	2	CROSS		
1510	• 1629 0951 02	8	STRAINER		
1520	9090 1527 00	2	T COUPLING G1/8 INCH 6MM		

Remarks:

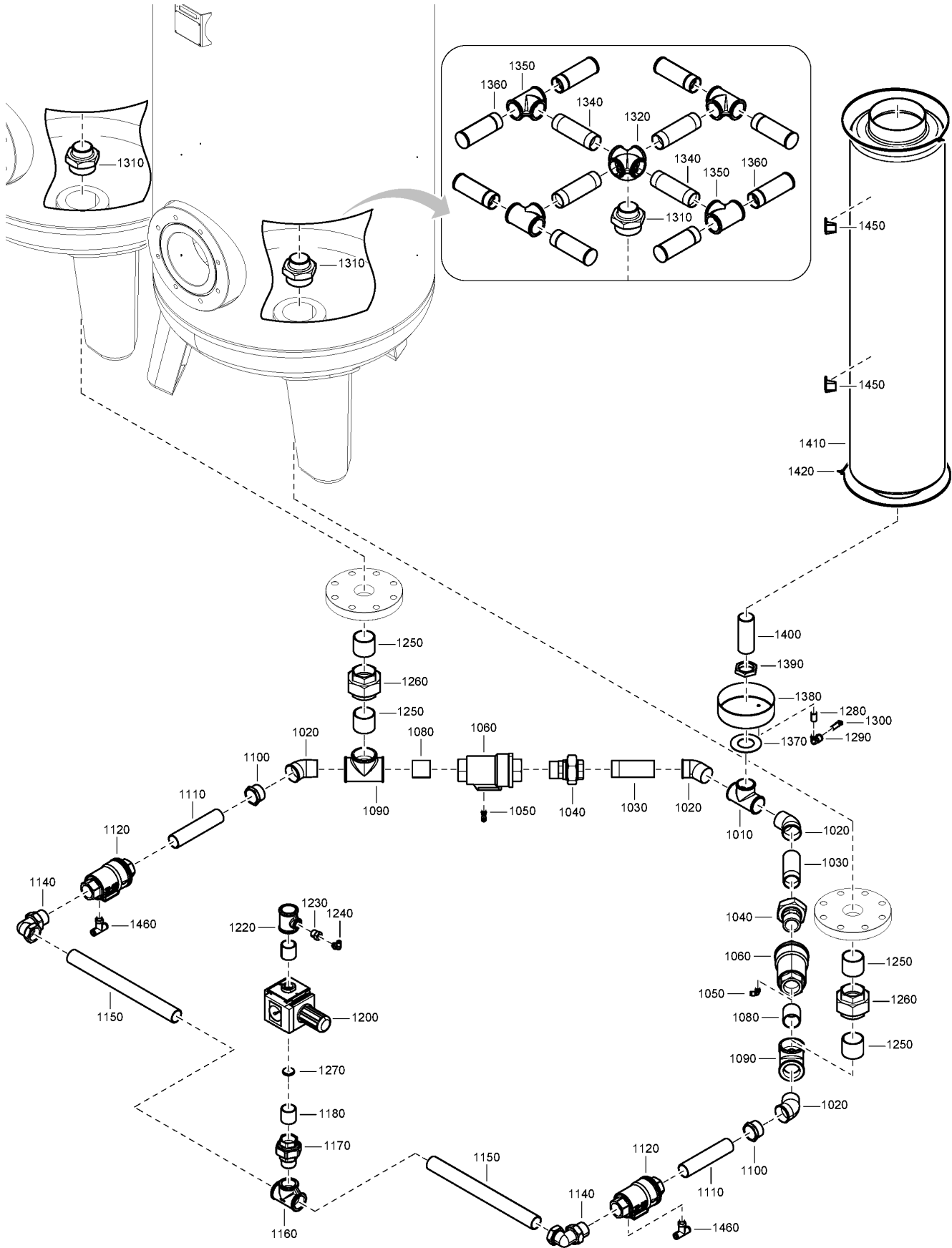
1) Contact Airpower for orifice size

Legend:

MODEL:OGP18_12 - Model:OPG18

MODEL:OGP20_12 - Model:OGP20

MODEL:OGP23_12 - Model:OGP23



19 - Bottom Piping Assembly - OGP 29

MODEL:OGP29_12



Ref	Part Number	Qty	Name	Validity	R.
1010	0564 0009 03	1	TEE FXFXF		
1020	0560 0309 00	4	ELBOW		
1030	0551 0001 34	2	THREADED PIPE		
1040	0586 1058 03	2	STRAIGHT UNION		
1050	0583 8120 73	2	ELBOW PUSH-IN COUPLING		
1060		2	AXIAL VALVE		SV03- SV04
	Service kits:	2904 5002 83 - C-KIT OGP 29, OGP 35 - 16000HRS OR 2-YEARLY			
	1629 0951 62	2	SILENCER (PLUG)		
1080	0551 3112 76	2	THREADED PIPE		
1090	0564 0001 18	2	TEE		
1100	0605 8307 03	2	BUSHING		
1110	1629 0950 84	2	THREADED PIPE		
1120		2	AXIAL VALVE		SV01- SV02
	Service kits:	2904 5002 83 - C-KIT OGP 29, OGP 35 - 16000HRS OR 2-YEARLY			
	1629 0951 62	2	SILENCER (PLUG)		
1140	0586 1000 88	2	ELBOW UNION		
1150	1629 0950 83	2	THREADED PIPE		
1160	0564 0008 03	1	TEE F X F X F		
1170	0586 1000 87	1	STRAIGHT UNION		
1180	0551 3112 65	2	THREADED PIPE		
1200	0837 1500 50	1	PRESSURE REGULATOR		
1220	0564 0000 48	1	TEE		
1230	0605 8300 89	1	BUSHING		
1240	0583 8121 06	1	ELBOW PUSH-IN COUPLING		
1250	0551 3112 75	4	THREADED PIPE		
1260	0586 1009 03	2	STRAIGHT UNION		
1270		1	ORIFICE		1)
1280		1	ORIFICE		1)
1290	0583 8121 11	1	ELBOW COUPLING		
1300	9090 1572 00	1	METAL PLUG		
	1629 0903 84	2	STRAINER ASSLY		
1310	• 0603 5141 03	2	REDUCER NIPPLE		
	• 1629 0900 72	2	CROSS		
1320	•• 0567 0008 03	2	CROSSPIPE		
1340	• 0551 3112 71	8	THREADED PIPE		
1350	• 0564 0009 00	8	TEE FXFXF		
1360	• 1629 0951 01	16	STRAINER		
1370	1629 0950 57	1	WASHER		
1380	1629 0901 28	1	END CAP		
1390	0623 2100 12	1	BACK NUT		
1400	1629 0901 27	1	THREADED PIPE		
1410	1629 0901 30	1	EXHAUST PIPE		
1420	1629 0950 28	2	CLAMP STRAP		
1450	1629 0950 75	2	PLASTIC ELBOW		
1460	9090 1527 00	2	T COUPLING G1/8 INCH 6MM		

Remarks:

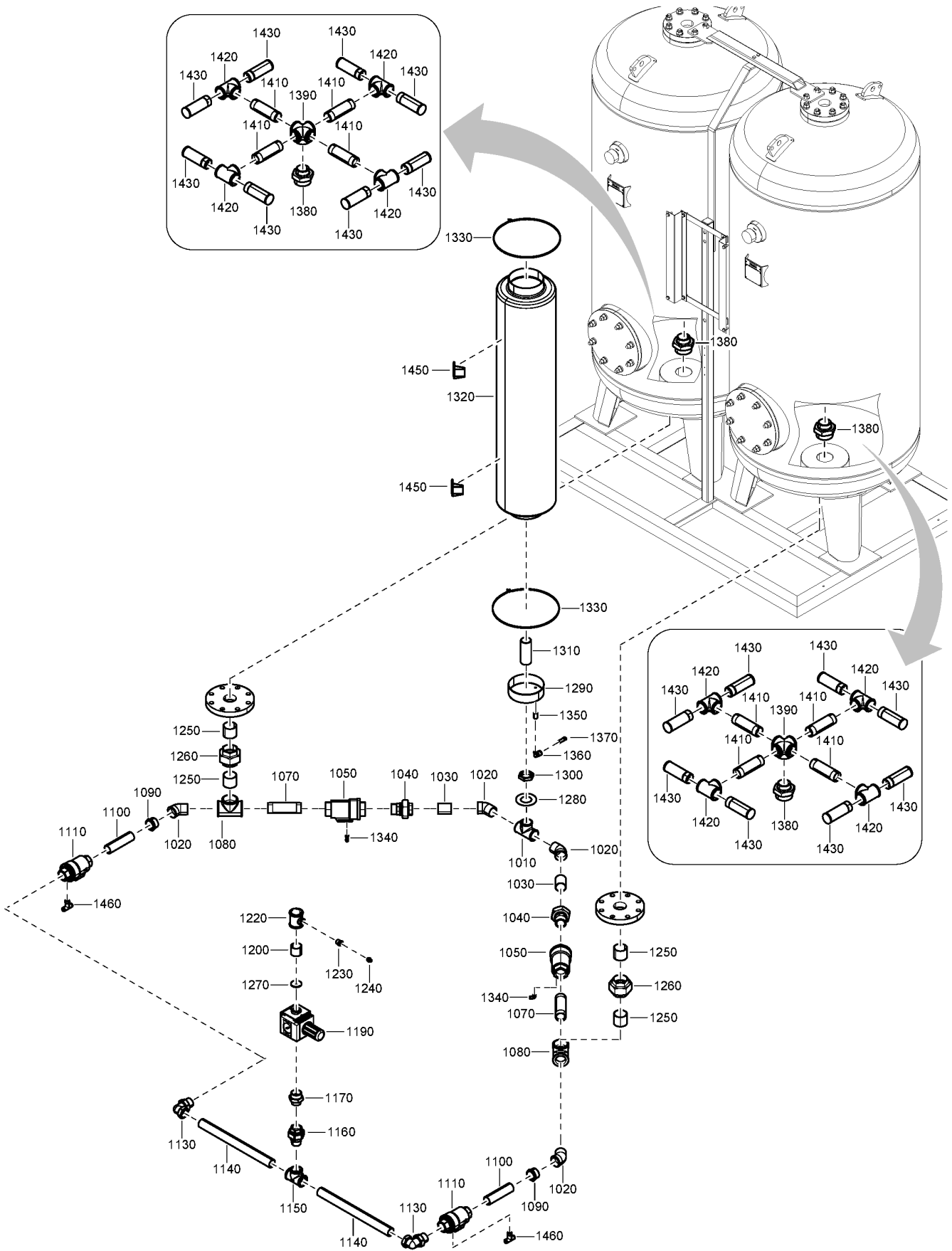
1) Contact Airpower for orifice size

Legend:

MODEL:OGP29_12 - Model:OGP29

20 - Bottom Piping Assembly - OGP 35 (HP)

MODEL: OGP35_12



20 - Bottom Piping Assembly - OGP 35 (HP)

MODEL:OGP35_12



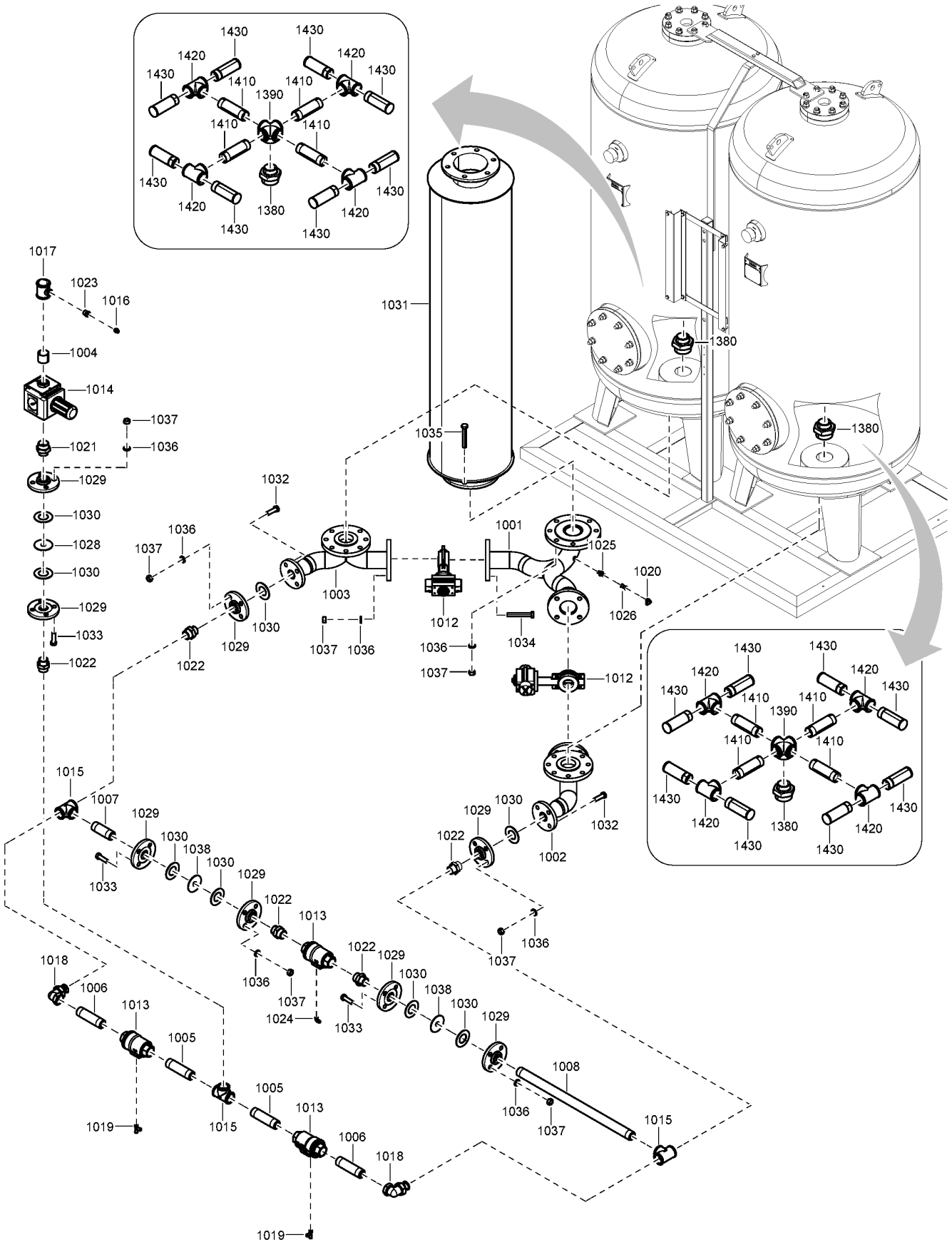
Ref	Part Number	Qty	Name	Validity	R.
1010	0564 0009 03	1	TEE FXFXF		
1020	0560 0309 00	4	ELBOW		
1030	0551 3112 48	2	THREADED PIPE		
1040	0586 1058 03	2	STRAIGHT UNION		
1050		2	AXIAL VALVE		SV03- SV04
	Service kits:	2904 5002 83 - C-KIT OGP 29, OGP 35 - 16000HRS OR 2-YEARLY			
	• 1629 0951 62	2	SILENCER (PLUG)		
1070	0551 3112 71	2	THREADED PIPE		
1080	0564 0001 18	2	TEE		
1090	0605 8307 03	2	BUSHING		
1100	1629 0951 56	2	THREADED PIPE		
1110		2	AXIAL VALVE		SV01- SV02
	Service kits:	2904 5002 83 - C-KIT OGP 29, OGP 35 - 16000HRS OR 2-YEARLY			
	1629 0951 62	2	SILENCER (PLUG)		
1130	0586 1000 88	2	ELBOW UNION		
1140	1629 0951 57	2	THREADED PIPE		
1150	0564 0008 03	1	TEE F X F X F		
1160	0586 1000 87	1	STRAIGHT UNION		
1170	0603 5126 03	1	REDUCER NIPPLE		
1190	0837 1500 51	1	PRESSURE REGULATOR		
1200	0551 3112 74	1	THREADED PIPE		
1220	0564 0001 19	1	TEE FXFXF		
1230	0605 8300 89	1	BUSHING		
1240	9090 1508 00	1	STRAIGHT PUSH-IN COUPLING		
1250	0551 3112 75	4	THREADED PIPE		
1260	0586 1009 03	2	STRAIGHT UNION		
1270		1	ORIFICE		1)
1280	1629 0950 57	1	WASHER		
1290	1629 0901 28	1	END CAP		
1300	0623 2100 12	1	BACK NUT		
1310	1629 0901 27	1	THREADED PIPE		
1320	1629 0901 30	1	EXHAUST PIPE		
1330	1629 0950 28	2	CLAMP STRAP		
1340	0583 8120 73	1	ELBOW PUSH-IN COUPLING		
1350		1	ORIFICE		1)
1360	0583 8121 11	1	ELBOW COUPLING		
1370	9090 1572 00	1	METAL PLUG		
	1629 0903 84	2	STRAINER ASSLY		
1380	• 0603 5141 03	2	REDUCER NIPPLE		
1390	• 1629 0900 72	2	CROSS		
1410	• 0551 3112 71	8	THREADED PIPE		
1420	• 0564 0009 00	8	TEE FXFXF		
1430	• 1629 0951 01	16	STRAINER		
1450	1629 0950 75	2	PLASTIC ELBOW		
1460	9090 1527 00	2	T COUPLING G1/8 INCH 6MM		

Remarks:

1) Contact Airpower for orifice size

Legend:

MODEL:OGP35_12 - Model:OGP35



21 - Bottom Piping Assembly - OGP 35 (XP)

MODEL:OGP35_12



Ref	Part Number	Qty	Name	Validity	R.
1001	1627 8067 50	1	PIPE		
1002	1627 8067 60	1	PIPE		
1003	1627 8067 70	1	PIPE		
1004	0551 3112 74	1	PIPE		
1005	0551 3112 69	2	PIPE		
1006	0551 0001 19	2	PIPE		
1007	0551 0002 13	1	PIPE		
1008	1627 8059 29	1	PIPE		
1012	0823 0052 08	2	VALVE, BUTTERFLY		
1013	0837 1500 70	3	AXIAL VALVE		
1014	0837 1500 51	1	RESSURE REGULATOR		
1015	0564 0008 03	3	TEE		
1016	0583 8100 72	1	FITTING		
1017	0564 0001 19	1	TEE		
1018	0586 1000 88	2	FITTING		
1019	0583 8140 71	2	FITTING		
1020	0583 8121 06	1	FITTING		
1021	0603 5126 03	1	NIPPLE		
1022	0603-4100-97	5	NIPPLE		
	↳ Substituted by:	0603 4107 03	- NIPPLE ISO7-R1 1/4XISO7-R1 1/4 (quantity: 1)		
1023	0605 8300 89	1	BUSHING		
1024	0583 8120 73	1	ELBOW 90 deg.		
1025	0603 4102 00	1	NIPPLE		
1026		1	ORIFICE		1)
1028	1627 8059 89	1	RESTRICTOR		
1029	0633 3307 00	8	FLANGE		
1030	1629 0950 67	8	GASKET		
1031	0803 5011 25	1	SILENCER		
1032	0147-1480-03	8	BOLT		
	↳ Substituted by:	0147 1481 03	- HEX. BOLT M16X60X8.8 (quantity: 1)		
1033	0147 1481 03	14	BOLT		
1034	0147 1491 03	8	BOLT		
1035	0248 9979 82	6	THREADED ROD		
1036	0301 2378 00	54	WASHER		
1037	0261 1091 17	54	NUT		
1038	1627 8060 07	2	RESTRICTOR		
	1629 0903 84	2	STRAINER ASSLY		
1380	• 0603 5141 03	2	REDUCER NIPPLE		
1390	• 1629 0900 72	2	CROSS		
1410	• 0551 3112 71	8	THREADED PIPE		
1420	• 0564 0009 00	8	TEE FXFX		
1430	• 1629 0951 01	16	STRAINER		

Remarks:

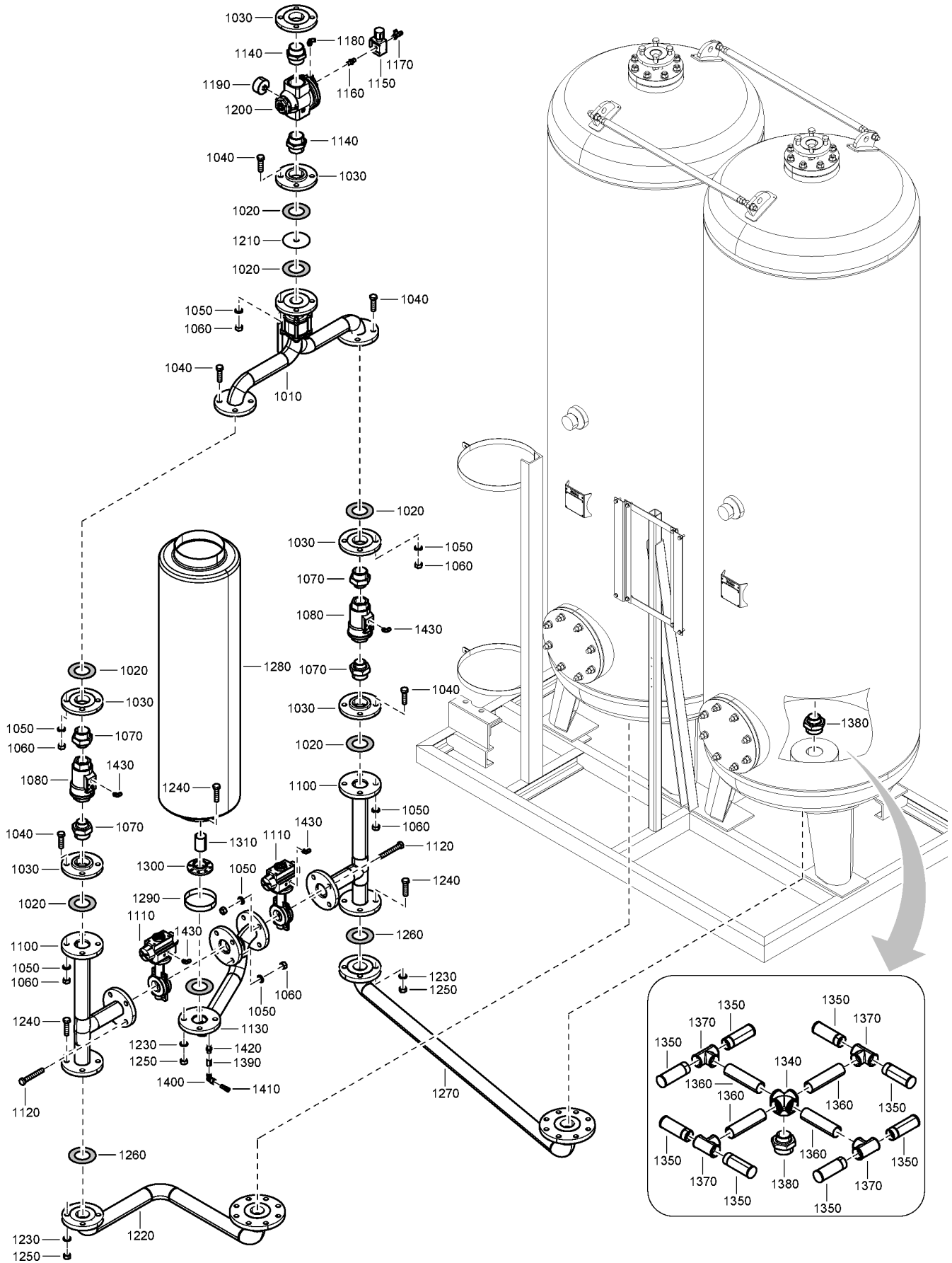
1) Contact Airpower for orifice size

Legend:

MODEL:OGP35_12 - Model:OGP35



22 - Bottom Piping Assembly - OGP 45/55/65

MODEL:OGP45_12 , MODEL:OGP55_12 , MODEL:OGP65_12



22 - Bottom Piping Assembly - OGP 45/55/65

MODEL:OGP45_12 , MODEL:OGP55_12 , MODEL:OGP65_12

Ref	Part Number	Qty	Name	Validity	R.
	1629 1048 81	1	PIPEWORK	MODEL:OGP45_12	
	1629 1048 82			MODEL:OGP55_12	
	1629 1048 83			MODEL:OGP65_12	
1010	• 1627 8056 42	1	PIPEWORK		
1020	• 1629 0950 33	6	GASKET		
1030	• 0633 3309 00	6	FLANGE		
1040	• 0147 1481 03	20	HEX HEAD SCREW		
1050	• 0301 2378 00	28	PLAIN WASHER		
1060	• 0261 1091 17	28	HEXAGON NUT		
1070	• 0603 5133 00	4	REDUCER NIPPLE		
1080	•	2	AXIAL VALVE		SV01- SV02
	 Service kits:	2904 5002 42 - C-KIT OGP 45, OGP 55, OGP 65 - 16000HRS OR 2-YEARLY			
	• 1629 0951 62	2	SILENCER (PLUG)		
1100	• 1627 8061 01	2	PIPEWORK		
1110	•	2	VALVE, BUTTERFLY		SV03- SV04
	 Service kits:	2904 5002 42 - C-KIT OGP 45, OGP 55, OGP 65 - 16000HRS OR 2-YEARLY			
1120	• 0147 1491 03	8	HEX HEAD SCREW		
1130	• 1627 8056 62	1	PIPEWORK		
1140	• 0603 5141 03	2	REDUCER NIPPLE		
1150	• 0837 1500 47	1	PRESSURE REGULATOR		
1160	• 0603 4102 03	1	HEX. NIPPLE		
1170	• 0583 8140 58	1	TEE COUPLING		
1180	• 0583 8121 06	1	ELBOW PUSH-IN COUPLING		
1190	• 1629 0950 18	1	PRESSURE GAUGE		
1200	• 0837 1500 98	1	PRESSURE REGULATOR		
1210	•	1	ORIFICE	MODEL:OGP45_12	1)
1210	•	1	ORIFICE	MODEL:OGP55_12	1)
1210	•	1	ORIFICE	MODEL:OGP65_12	1)
1220	1629 1104 51	1	FLEXIBLE HOSE		
1220	1627 8145 74	1	FIXED PIPE		
1230	0301 2378 00	12	PLAIN WASHER		
1240	0147 1482 03	12	HEX HEAD SCREW		
1250	0261 1091 17	12	HEXAGON NUT		
1260	1629 0950 33	3	GASKET		
1270	1629 1104 52	1	FLEXIBLE HOSE		
1270	1627 8145 75	1	FIXED PIPE		
1280	1629 0902 54	1	EXHAUST PIPE		
1290	1629 0902 55	1	END CAP		
1300	0633 3309 00	1	FLANGE		
1310	0551 3112 64	1	THREADED PIPE		
	1629 0903 87	2	STRAINER ASSLY		
1340	• 1629 0900 72	2	CROSS		
1350	• 1629 0951 01	16	STRAINER		
1360	• 1629 0953 12	8	THREADED PIPE		
1370	• 0564 0000 90	8	TEE		
1380	• 0603 5141 03	2	REDUCER NIPPLE		
1390		1	ORIFICE	MODEL:OGP65_12	1)

Remarks:

1) Contact Airpower for orifice size

Legend:

MODEL:OGP45_12 - Model:OGP45

MODEL:OGP55_12 - Model:OGP55

MODEL:OGP65_12 - Model:OGP65

22 - Bottom Piping Assembly - OGP 45/55/65

MODEL:OGP45_12 , MODEL:OGP55_12 , MODEL:OGP65_12



Ref	Part Number	Qty	Name	Validity	R.
1390		1	ORIFICE	MODEL:OGP45_12	1)
1390		1	ORIFICE	MODEL:OGP55_12	1)
1400	0583 8121 11	1	ELBOW COUPLING		
1410	9090 1572 00	1	METAL PLUG		
1420	0603 4102 00	1	HEX. NIPPLE		
1430	0583 8120 73	4	ELBOW PUSH-IN COUPLING		

Remarks:

1) Contact Airpower for orifice size

Legend:

MODEL:OGP45_12 - Model:OGP45

MODEL:OGP55_12 - Model:OGP55

MODEL:OGP65_12 - Model:OGP65

23 - Bottom Piping Assembly - OGP 84

MODEL:OGP84_12



Ref	Part Number	Qty	Name	Validity	R.
	1629 1082 81	1	PIPEWORK		
1010	• 1627 8056 42	1	PIPEWORK		
1020	• 1629 1102 01	2	PIPEWORK		
1030	• 1627 8058 52	1	PIPEWORK		
1040	•	4	GASKET		
	Service kits:	2904 5002 87	C-KIT OGP 84 - 16000HRS OR 2-YEARLY		
1050	• 0633 3309 00	6	FLANGE		
1060	• 0147 1481 03	20	HEX HEAD SCREW		
1070	• 0301 2378 00	28	PLAIN WASHER		
1080	• 0261 1091 17	28	HEXAGON NUT		
1090	• 0603 5133 00	4	REDUCER NIPPLE		
1100	•	2	AXIAL VALVE		SV01- SV02
	Service kits:	2904 5002 87	C-KIT OGP 84 - 16000HRS OR 2-YEARLY		
	• 1629 0951 62	2	SILENCER (PLUG)		
1120	•	2	BUTTERFLY VALVE WITH ACTUATOR		SV03- SV04
	Service kits:	2904 5002 87	C-KIT OGP 84 - 16000HRS OR 2-YEARLY		
1130	• 0147 1491 03	8	HEX HEAD SCREW		
1140	•	1	ORIFICE		1)
1160	• 0603 4109 03	2	HEX.NIPPLE		
1170	• 0837 1500 98	1	PRESSURE REGULATOR		
1180	• 9740 2021 22	1	HEX. NIPPLE		
1190	• 1629 0950 18	1	PRESSURE GAUGE		
1200	• 0583 8121 06	1	ELBOW PUSH-IN COUPLING		
1210	• 0583 8140 58	1	TEE COUPLING		
1220	• 0837 1500 47	1	PRESSURE REGULATOR		
1230	1629 0950 46	4	GASKET		
1240	1629 1104 53	1	FLEXIBLE HOSE		
1240	1627 8145 80	1	FIXED PIPE		
1250	1627 8145 81	1	FIXED PIPE		
1250	1629 1104 54	1	FLEXIBLE HOSE		
1260	0147 1482 03	12	HEX HEAD SCREW		
1270	0301 2378 00	12	PLAIN WASHER		
1280	0261 1091 17	12	HEXAGON NUT		
1290	0633 3311 00	1	FLANGE		
1300	1629 0902 39	1	END CAP		
1310	1629 0902 34	1	EXHAUST PIPE		
1320	0583 8120 73	4	ELBOW PUSH-IN COUPLING		
	1629 0907 81	2	STRAINER ASSLY		
1330	• 1629 0951 54	10	THREADED PIPE		
1340	• 1629 0951 47	8	THREADED PIPE		
1350	• 0564 0163 00	8	TEE FXFXF		
1360	• 0564 0175 00	8	TEE FXFXF		
1370	• 0605 8544 04	2	BUSHING		
1380	• 1629 0901 23	2	CROSS		
1390	• 1629 0950 04	8	STRAINER		
	Substituted by:	1629 0951 01	STRAINER (quantity: 1)		
1400	• 1629 0951 01	16	STRAINER		
1410	•	1	ORIFICE		1)

Remarks:

1) Contact Airpower for orifice size

Legend:

MODEL:OGP84_12 - Model:OGP84

23 - Bottom Piping Assembly - OGP 84

MODEL:OGP84_12

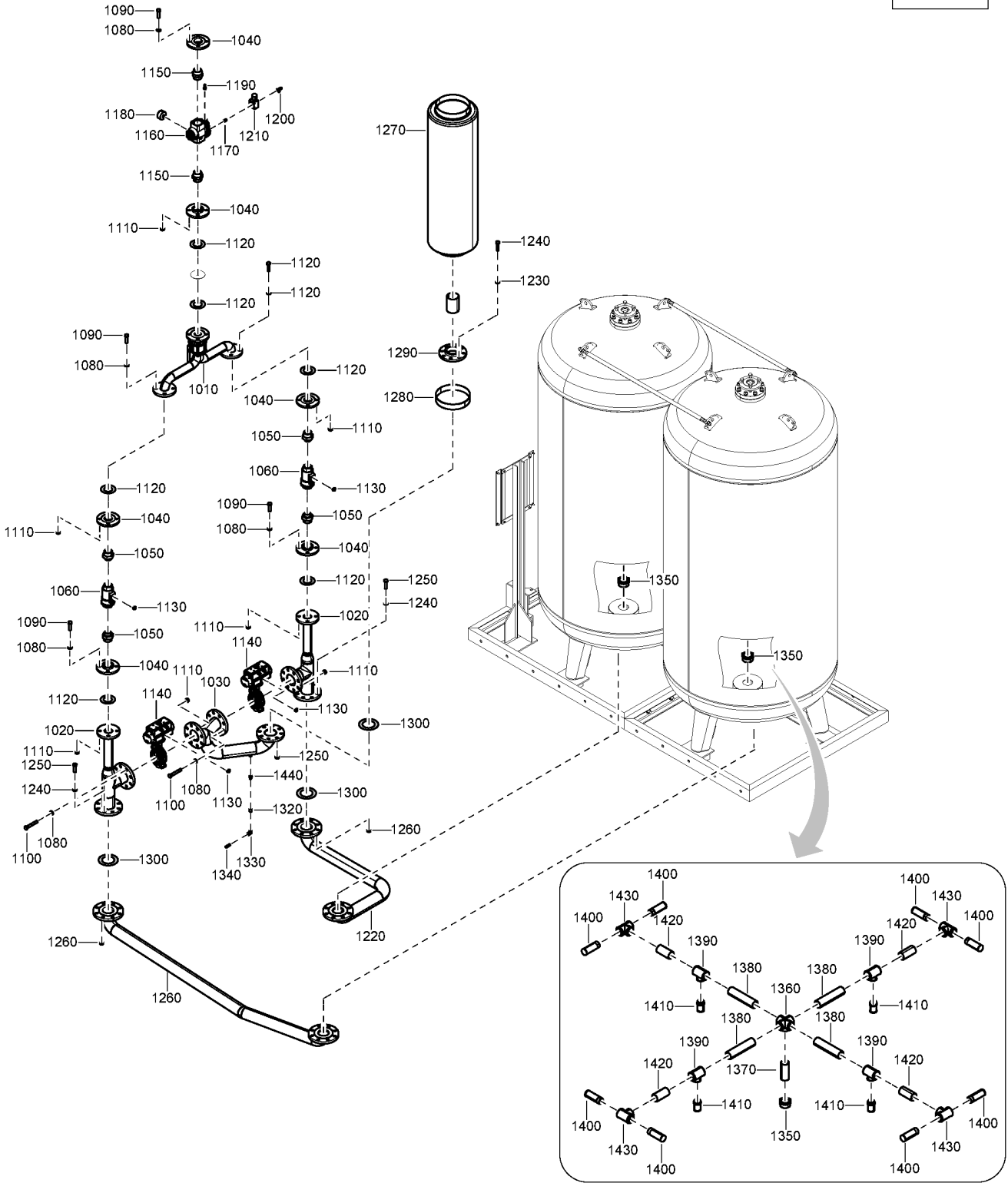
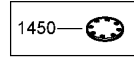


Ref	Part Number	Qty	Name	Validity	R.
1420	0583 8121 11	1	ELBOW COUPLING		
1430	9090 1572 00	1	METAL PLUG		
1440	1629 0951 36	1	THREADED PIPE		

Remarks:

1) Contact Airpower for orifice size

Legend:MODEL:OGP84_12 - Model:OGP84



24 - Bottom Piping Assembly - OGP 105

MODEL:OGP105_12



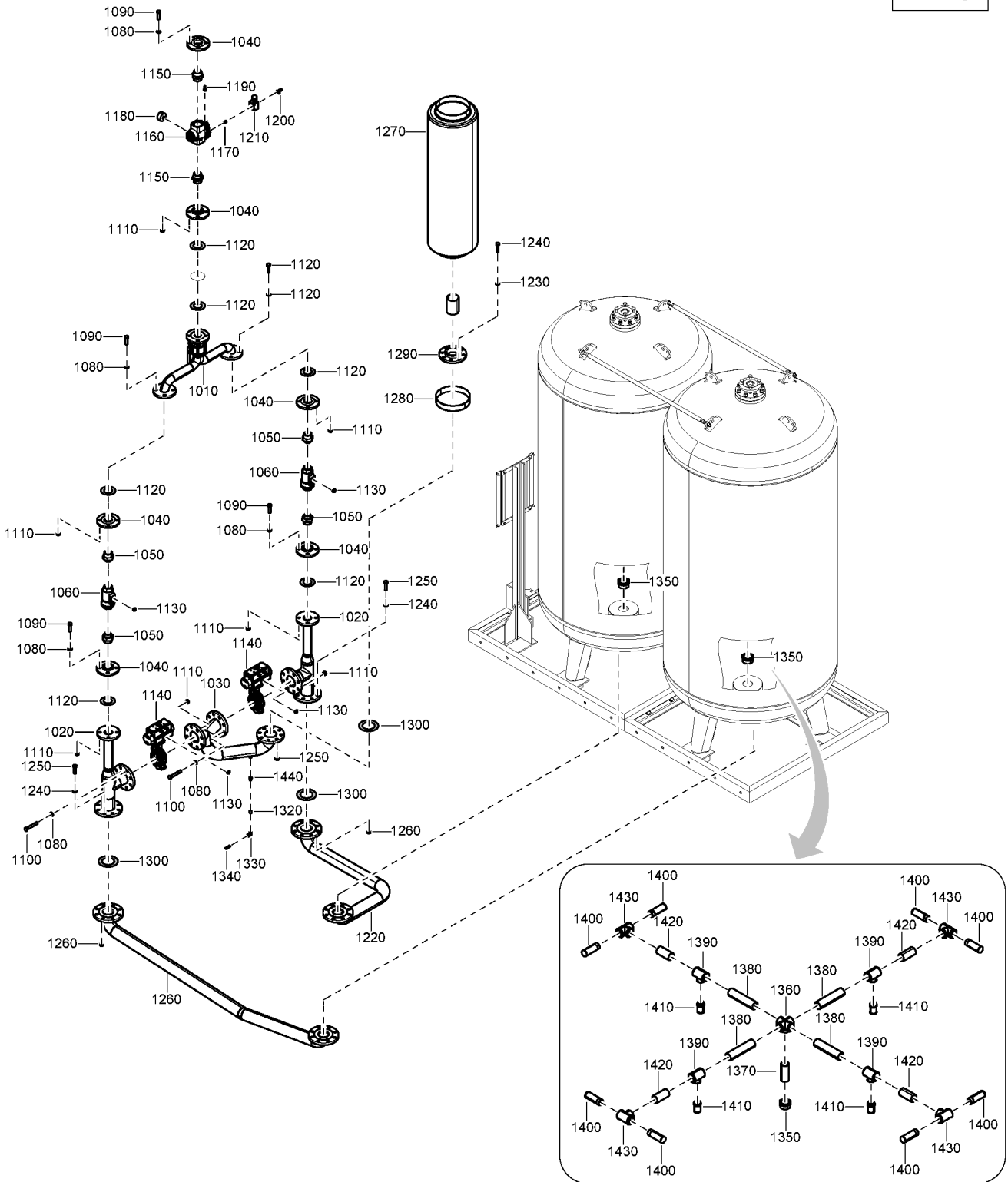
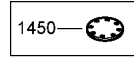
Ref	Part Number	Qty	Name	Validity	R.
	1629 1087 81	1	PIPEWORK		
1010	• 1627 8056 42	1	PIPEWORK		
1020	• 1629 1107 01	2	PIPEWORK		
1030	• 1627 8059 32	1	PIPEWORK		
1040	• 0633 3309 00	6	FLANGE		
1050	• 0603 5133 00	4	REDUCER NIPPLE		
1060	•	2	AXIAL VALVE		SV01- SV02
	Service kits:	2904 5002 89 - C-KIT OGP 105 - 16000HRS OR 2-YEARLY			
	• 1629 0951 62	3	SILENCER (PLUG)		
1080	• 0301 2378 00	36	PLAIN WASHER		
1090	• 0147 1481 03	20	HEX HEAD SCREW		
1100	• 0147 1491 03	16	HEX HEAD SCREW		
1110	• 0261 1091 17	36	HEXAGON NUT		
1120	•	6	GASKET		
	Service kits:	2904 5002 89 - C-KIT OGP 105 - 16000HRS OR 2-YEARLY			
1130	• 0583 8120 73	5	ELBOW PUSH-IN COUPLING		
1140	•	2	BUTTERFLY VALVE WITH ACTUATOR		SV03- SV04
	Service kits:	2904 5002 89 - C-KIT OGP 105 - 16000HRS OR 2-YEARLY			
1150	• 0603 4109 03	2	HEX.NIPPLE		
1160	• 0837 1500 98	1	PRESSURE REGULATOR		
1170	• 9740 2021 22	1	HEX. NIPPLE		
1180	• 1629 0950 18	1	PRESSURE GAUGE		
1190	• 0583 8121 06	1	ELBOW PUSH-IN COUPLING		
1200	• 0583 8140 58	1	TEE COUPLING		
1210	• 0837 1500 47	1	PRESSURE REGULATOR		
1220	1627 8145 84	1	FIXED PIPE		
1220	1629 1104 55	1	FLEXIBLE HOSE		
1230	0301 2378 00	24	PLAIN WASHER		
1240	0147 1482 03	24	HEX HEAD SCREW		
1250	0261 1091 17	24	HEXAGON NUT		
1260	1629 1104 56	1	FLEXIBLE HOSE		
1260	1627 8145 85	1	FIXED PIPE		
1270	1629 0902 34	1	EXHAUST PIPE		
1280	1629 0902 39	1	END CAP		
1290	0633 3312 00	3	FLANGE		
1300	1629 0951 26	3	GASKET		
1320		1	ORIFICE		1)
1330	0583 8121 11	1	Elbow Coupling		
1340	9090 1572 00	1	Metal Plug		
	1629 0902 84	2	STRAINER ASSLY		
1350	• 0605 8544 04	2	BUSHING		
1360	• 1629 0901 23	2	CROSS		
1370	• 1629 0951 54	2	THREADED PIPE		
1380	• 1629 0951 33	8	THREADED PIPE		
1390	• 0564 0175 00	8	TEE FXFX		
1400	• 1629 0951 01	16	STRAINER		
1410	• 1629-0950-01	8	STRAINER		
	Substituted by:	1629 0951 01 - STRAINER (quantity: 1)			

Remarks:

1) Contact Airpower for orifice size

Legend:

MODEL:OGP105_12 - Model:OGP105



24 - Bottom Piping Assembly - OGP 105

MODEL:OGP105_12



Ref	Part Number	Qty	Name	Validity	R.
1420	• 1629 0951 46	8	THREADED PIPE		
1430	• 0564 0163 00	8	TEE FXFXF		
1440	0603 4102 00	1	HEX. NIPPLE		
1450	0632 1101 63	1	BLIND FLANGE		

Remarks:

1) Contact Airpower for orifice size

Legend:MODEL:OGP105_12 - Model:OGP105

25 - Bottom Piping Assembly - OGP 160

MODEL:OGP160_12



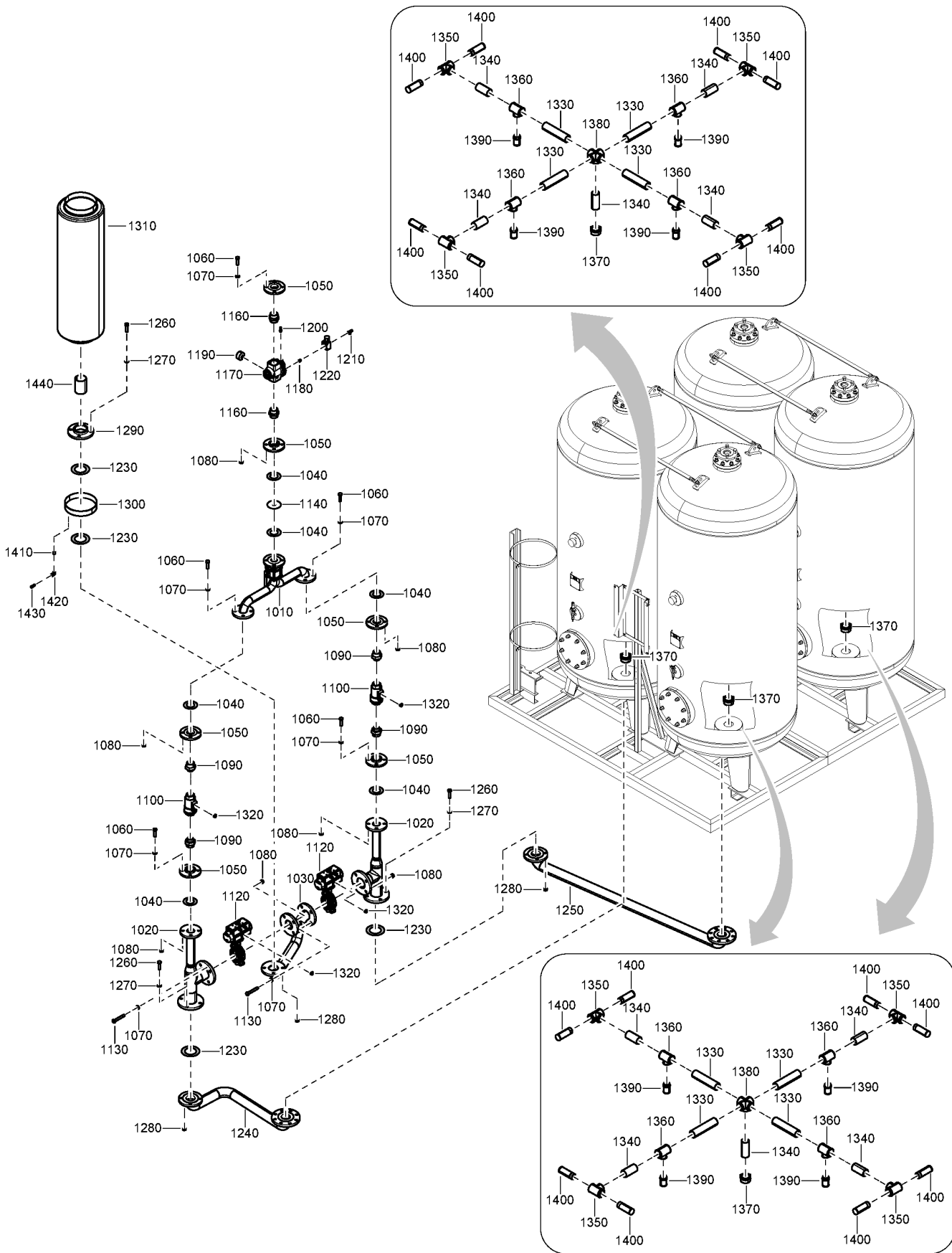
Ref	Part Number	Qty	Name	Validity	R.
	1629 1082 82	2	PIPEWORK		
1010	• 1627 8056 42	2	PIPEWORK		
1020	• 1629 1102 01	4	PIPEWORK		
1030	• 1627 8058 52	2	PIPEWORK		
1040	•	12	GASKET		
	Service kits:	2904 5003 00 - C-KIT OGP 160 - 16000HRS OR 2-YEARLY			
1050	• 0633 3309 00	12	FLANGE		
1060	• 0147 1481 03	40	HEX HEAD SCREW		
1070	• 0301 2378 00	84	PLAIN WASHER		
1080	• 0261 1091 17	84	HEXAGON NUT		
1090	• 0603 5133 00	8	REDUCER NIPPLE		
1100	•	4	AXIAL VALVE		
	Remarks:	SV01.1-SV01.2-SV02.1-SV02.2			
	Service kits:	2904 5003 00 - C-KIT OGP 160 - 16000HRS OR 2-YEARLY			
	• 1629 0951 62	4	SILENCER (PLUG)		
1120	•	4	BUTTERFLY VALVE WITH ACTUATOR		
	Remarks:	SV03.1-SV03.2-SV04.1-SV04.2			
	Service kits:	2904 5003 00 - C-KIT OGP 160 - 16000HRS OR 2-YEARLY			
1130	• 0147 1491 03	16	HEX HEAD SCREW		
1140	•	2	ORIFICE		1)
1160	• 0603 4109 03	4	HEX.NIPPLE		
1170	• 0837 1500 98	2	PRESSURE REGULATOR		
1180	• 9740 2021 22	2	HEX. NIPPLE		
1190	• 1629 0950 18	2	PRESSURE GAUGE		
1200	• 0583 8121 06	2	ELBOW PUSH-IN COUPLING		
1210	• 0583 8140 58	2	TEE COUPLING		
1220	• 0837 1500 47	2	PRESSURE REGULATOR		
1230	1629 0950 46	12	GASKET		
1240	1629 1104 53	2	FLEXIBLE HOSE		
1240	1627 8145 80	2	FIXED PIPE		
1250	1627 8145 81	2	FIXED PIPE		
1250	1629 1104 54	2	FLEXIBLE HOSE		
1260	0147 1482 03	40	HEX HEAD SCREW		
1270	0301 2378 00	40	PLAIN WASHER		
1280	0261 1091 17	40	HEXAGON NUT		
1290	0633 3311 00	6	FLANGE		
1300	1629 0902 39	2	END CAP		
1310	1629 0902 34	2	EXHAUST PIPE		
1320	0583 8120 73	8	ELBOW PUSH-IN COUPLING		
	1629 0907 81	4	STRAINER ASSLY		
1330	• 1629 0951 54	20	THREADED PIPE		
1340	• 1629 0951 47	16	THREADED PIPE		
1350	• 0564 0163 00	16	TEE FXFX		
1360	• 0564 0175 00	16	TEE FXFX		
1370	• 0605 8544 04	4	BUSHING		
1380	• 1629 0901 23	4	CROSS		
1390	• 1629-0950-01	16	STRAINER		
	Substituted by:	1629 0951 01 - STRAINER (quantity: 1)			
1400	• 1629 0951 01	32	STRAINER		
1410		1	ORIFICE		1)

Remarks:

1) Contact Airpower for orifice size

Legend:

MODEL:OGP160_12 - Model:OGP160



25 - Bottom Piping Assembly - OGP 160

MODEL:OGP160_12

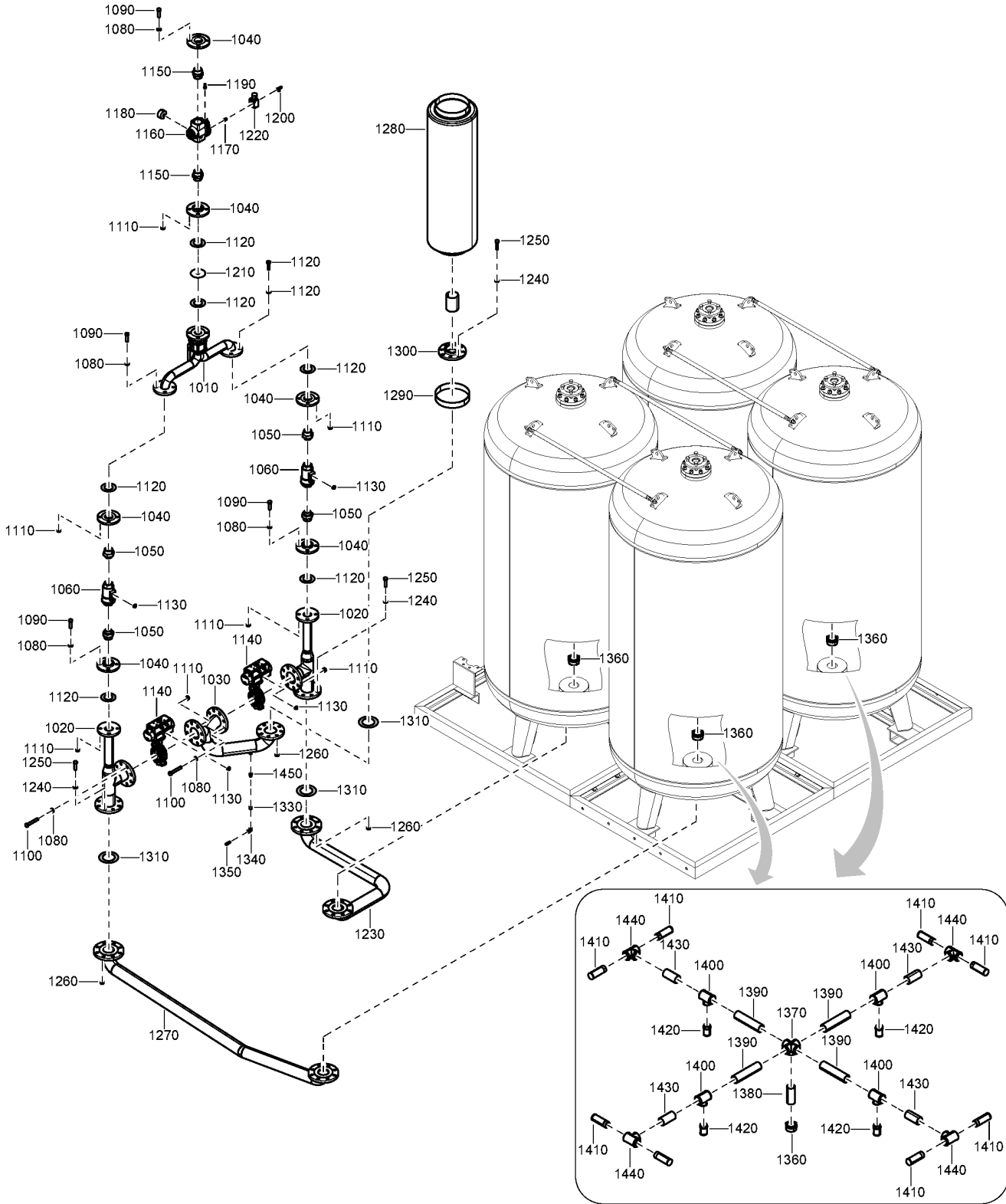
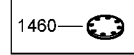


Ref	Part Number	Qty	Name	Validity	R.
1420	0583 8121 11	1	ELBOW COUPLING		
1430	9090 1572 00	1	METAL PLUG		
1440	1629 0951 36	2	THREADED PIPE		

Remarks:

1) Contact Airpower for orifice size

Legend:MODEL:OGP160_12 - Model:OGP160



26 - Bottom Piping Assembly - OGP 200

MODEL:OGP200_12



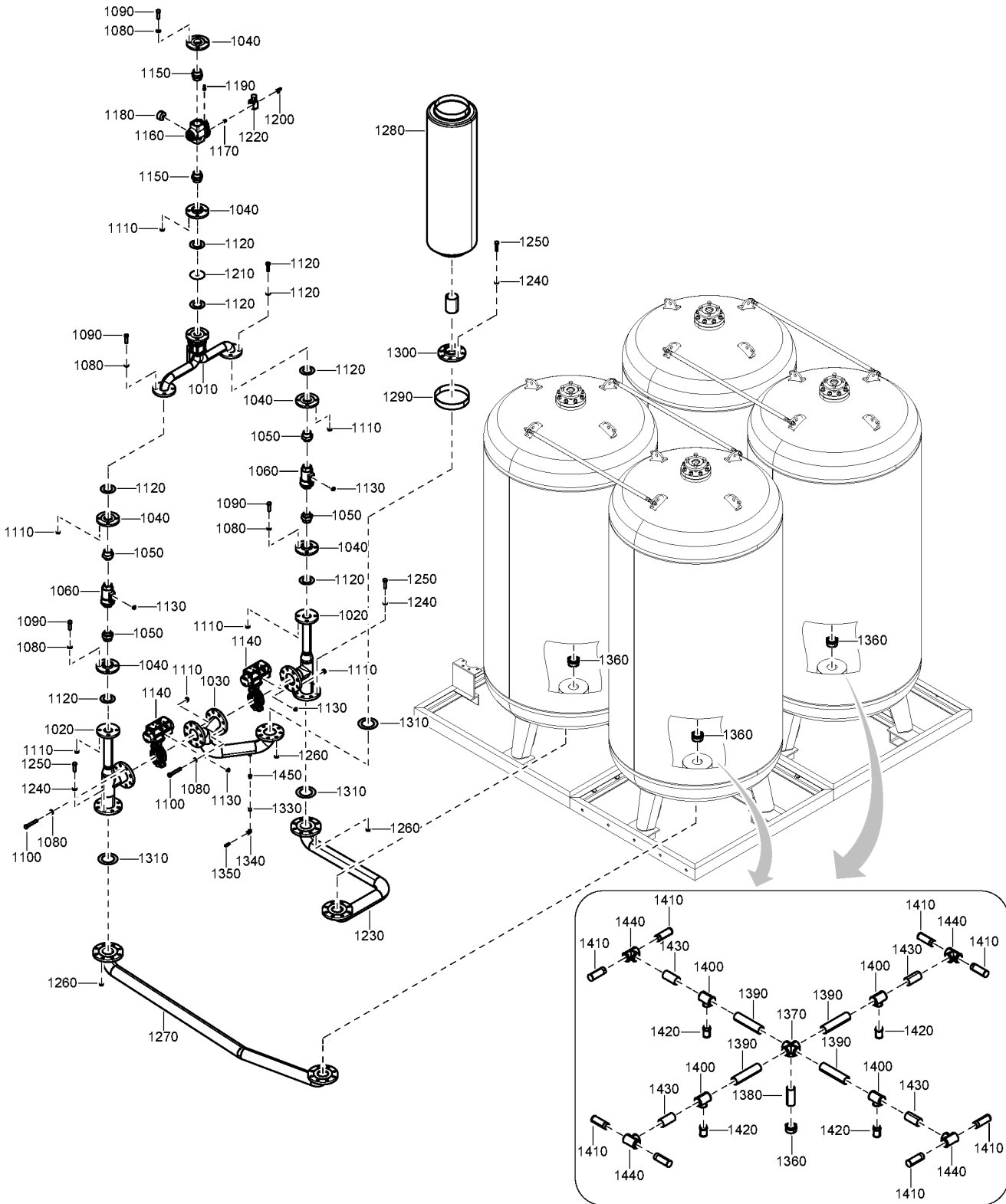
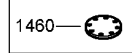
Ref	Part Number	Qty	Name	Validity	R.
	1629 1087 82	2	PIPEWORK		
1010	• 1627 8056 42	2	PIPEWORK		
1020	• 1629 1107 01	4	PIPEWORK		
1030	• 1627 8059 32	2	PIPEWORK		
1040	• 0633 3309 00	12	FLANGE		
1050	• 0603 5133 00	8	REDUCER NIPPLE		
1060	•	4	AXIAL VALVE		
	Remarks:	SV01.1-SV01.2-SV02.1-SV02.2			
	Service kits:	2904 5003 02 - C-KIT OGP 200 - 16000HRS OR 2-YEARLY			
	• 1629 0951 62	6	SILENCER (PLUG)		
1080	• 0301 2378 00	72	PLAIN WASHER		
1090	• 0147 1481 03	40	HEX HEAD SCREW		
1100	• 0147 1491 03	32	HEX HEAD SCREW		
1110	• 0261 1091 17	72	HEXAGON NUT		
1120	•	12	GASKET		
	Service kits:	2904 5003 02 - C-KIT OGP 200 - 16000HRS OR 2-YEARLY			
1130	• 0583 8120 73	10	ELBOW PUSH-IN COUPLING		
1140	•	4	BUTTERFLY VALVE WITH ACTUATOR		
	Remarks:	SV03.1-SV03.2-SV04.1-SV04.2			
	Service kits:	2904 5003 02 - C-KIT OGP 200 - 16000HRS OR 2-YEARLY			
1150	• 0603 4109 03	4	HEX.NIPPLE		
1160	• 0837 1500 98	2	PRESSURE REGULATOR		
1170	• 9740 2021 22	2	HEX. NIPPLE		
1180	• 1629 0950 18	2	PRESSURE GAUGE		
1190	• 0583 8121 06	2	ELBOW PUSH-IN COUPLING		
1200	• 0583 8140 58	2	TEE COUPLING		
1210	•	4	ORIFICE		1)
1220	• 0837 1500 47	2	PRESSURE REGULATOR		
1230	1629 1104 55	2	FLEXIBLE HOSE		
1230	1627 8145 84	2	FIXED PIPE		
1240	0301 2378 00	48	PLAIN WASHER		
1250	0147 1482 03	48	HEX HEAD SCREW		
1260	0261 1091 17	48	HEXAGON NUT		
1270	1629 1104 56	2	FLEXIBLE HOSE		
1270	1627 8145 85	2	FIXED PIPE		
1280	1629 0902 34	2	EXHAUST PIPE		
1290	1629 0902 39	2	END CAP		
1300	0633 3312 00	6	FLANGE		
1310	1629 0951 26	6	GASKET		
1330		2	ORIFICE		1)
1340	0583 8121 11	2	ELBOW COUPLING		
1350	9090 1572 00	2	METAL PLUG		
	1629 0902 84	4	STRAINER ASSEMBLY		
1360	• 0605 8544 04	4	BUSHING		
1370	• 1629 0901 23	4	CROSS		
1380	• 1629 0951 54	4	THREADED PIPE		
1390	• 1629 0951 33	16	THREADED PIPE		
1400	• 0564 0175 00	16	TEE FXFX		
1410	• 1629 0951 01	32	STRAINER		
1420	• 1629-0950-04	16	STRAINER		

Remarks:

1) Contact Airpower for orifice size

Legend:

MODEL:OGP200_12 - Model:OGP200



26 - Bottom Piping Assembly - OGP 200

MODEL:OGP200_12

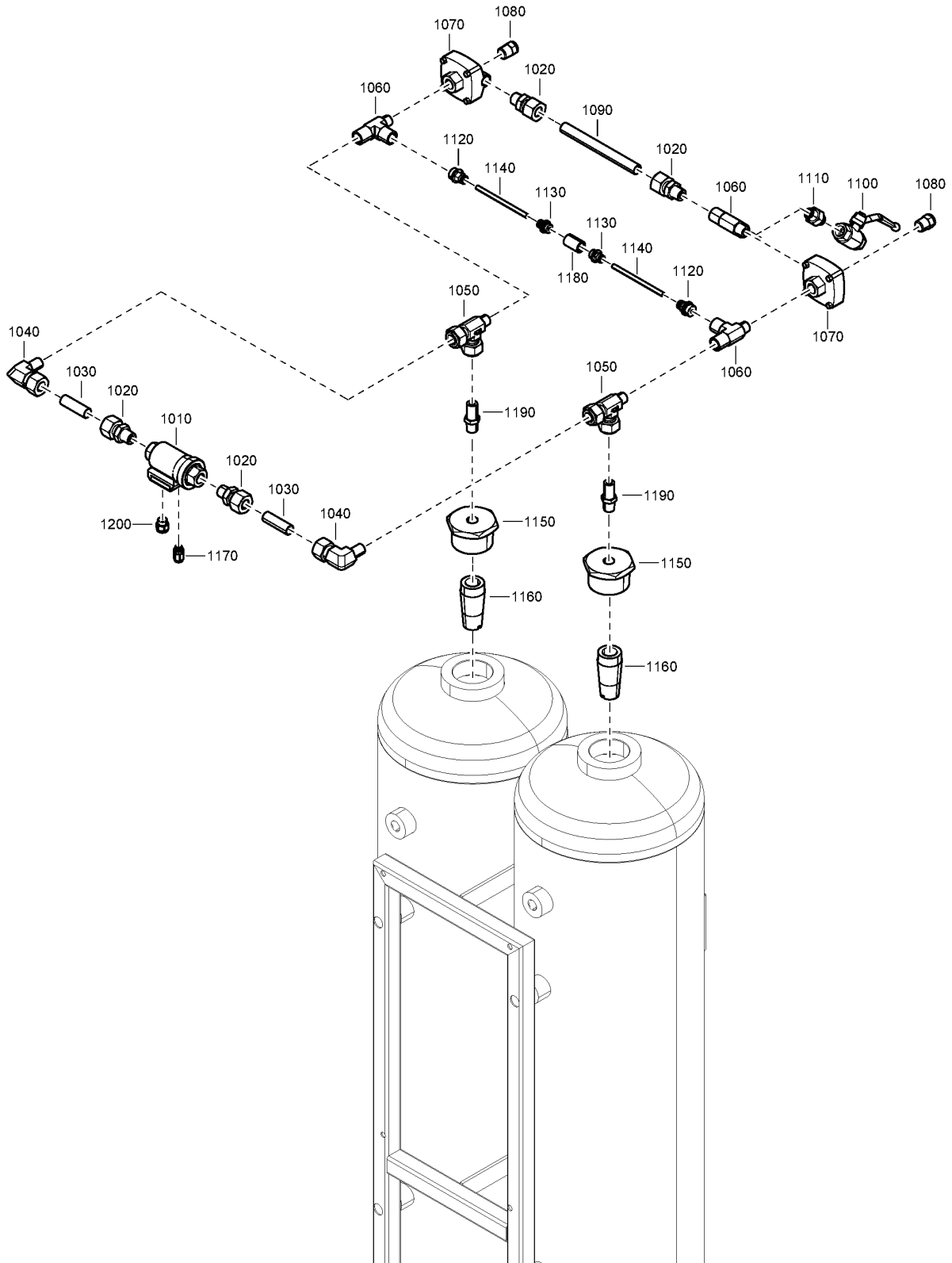


Ref	Part Number	Qty	Name	Validity	R.
	↻ Substituted by:	1629 0951 01	- STRAINER (quantity: 1)		
1430	• 1629 0951 46	16	THREADED PIPE		
1440	• 0564 0163 00	16	TEE FXFX		
1450	0603 4102 00	2	HEX. NIPPLE		
1460	0632 1101 63	2	BLIND FLANGE		

Remarks:

1) Contact Airpower for orifice size

Legend:MODEL:OGP200_12 - Model:OGP200



27 - Top Piping Assembly - OGP 2/3

MODEL:OGP2_12 , MODEL:OGP3_12



Ref	Part Number	Qty	Name	Validity	R.
1010		1	VALVE		SV05
	Service kits:	2904 5002 72	B-KIT OGP 2, OGP 3 - 8000HRS OR YEARLY		
1020	0582 0000 70	4	FITTING PIPE		
1030	1629 0952 02	2	PIPE		
1040	0581 2031 73	2	FITTING PIPE		
1050	0581 2032 46	2	TEE PIPE COUPLING		
1060	0560 4405 79	3	TEE		
1070	0837 1500 53	2	SHUTTLE VALVE		
1080	0686 3102 07	2	PLUG HEXAGON		
1090	1629 0952 02	1	PIPE		
1100	0852 0010 05	1	VALVE BALL		
1110	1627 8068 32	1	SONIC NOZZLE	MODEL:OGP2_12	
1110	1627 8068 33	1	SONIC NOZZLE	MODEL:OGP3_12	
1120	0583 8101 62	2	FITTING PIPE		
1130	0583 8100 72	2	STRAIGHT COUPLING		
1140	1629 0952 00	2	TUBE		
1150	1629 0900 33	2	BUSHING		
1160	1629 0950 03	2	SILENCER		
1170	0583 8100 66	1	STRAIGHT PUSH IN COUPLING		
1180		1	ORIFICE	MODEL:OGP2_12	1)
1180		1	ORIFICE	MODEL:OGP3_12	1)
1190	0582 0000 67	2	FITTING PIPE		
1200	1629 0951 62	1	SILENCER		

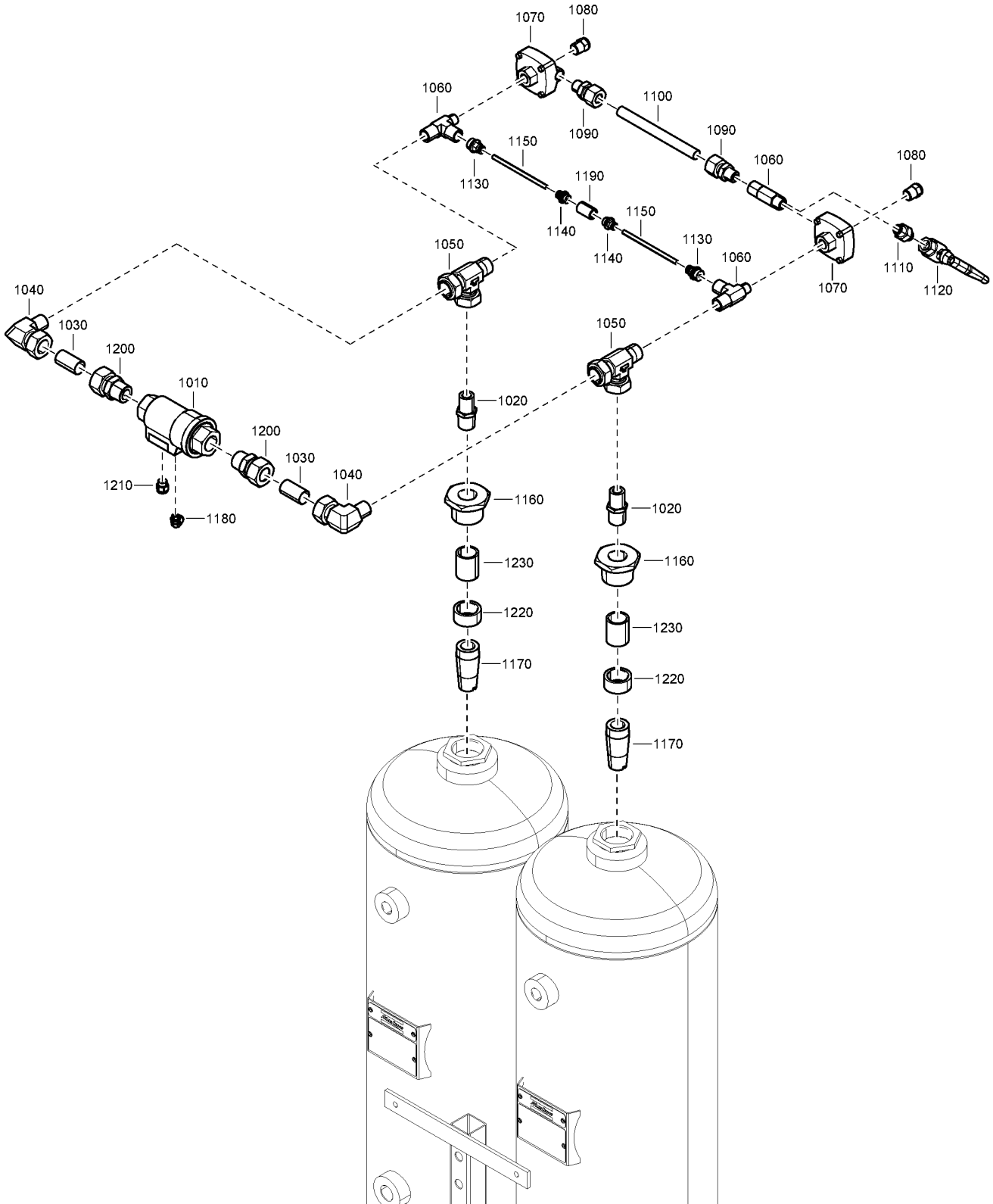
Remarks:

1) Contact Airpower for orifice size

Legend:

MODEL:OGP2_12 - Model:OGP2

MODEL:OGP3_12 - Model:OGP3



28 - Top Piping Assembly - OGP 4/5

MODEL:OGP4_12, MODEL:OGP5_12



Ref	Part Number	Qty	Name	Validity	R.
1010		1	VALVE		SV05
	Service kits:	2904 5002 74 - B-KIT OGP 4, OGP 5, OGP 6, OGP 8 - 8000HRS OR YEARLY			
1020	0582 0000 68	2	ADAPTER		
1030	1629 0952 03	2	PIPE		
1040	0581 2031 74	2	ADJUSTABLE ELBOW		
1050	0581 2032 47	2	MALE RUN TEE		
1060	0560 4405 79	3	RUN TEE		
1070	0837 1500 53	2	SHUTTLE VALVE		
1080	0686 3102 07	2	HEX PLUG		
1090	0582 0000 70	2	MALE CONNECTOR		
1100	1629 0952 02	1	PIPE		
1110	1627 8068 34	1	SONIC NOZZLE		
1120	0852 0010 05	1	VALVE BALL		
1130	0583 8101 62	2	STRAIGHT COUPL.		
1140	0583 8100 72	2	STRAIGHT COUPL.		
1150	1629 0952 00	2	TUBE		
1160	1629 0900 16	2	BUSHING		
1170	1629 0950 03	2	SILENCER		
1180	0583 8120 73	1	STRAIGHT PUSH IN COUPLING		
1190		1	ORIFICE	MODEL:OGP5_12	1)
1190		1	ORIFICE	MODEL:OGP4_12	1)
1200	0582 0000 71	2	MALE CONNECTOR		
1210	1629 0951 62	1	SILENCER		
1220	0611 1256 00	2	SOCKET		
1230	1629 0953 05	2	PIPE		

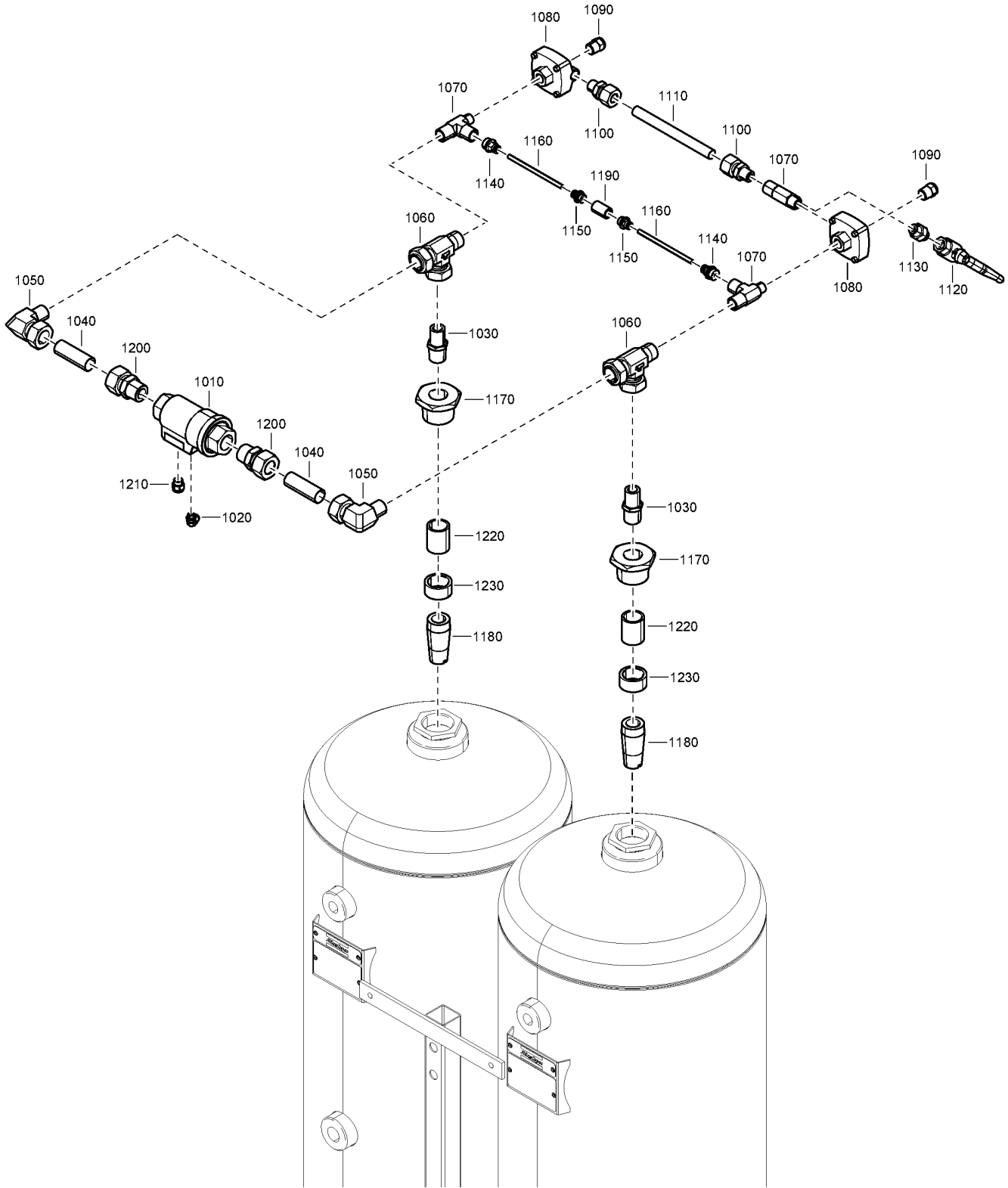
Remarks:

1) Contact Airpower for orifice size

Legend:

MODEL:OGP4_12 - Model:OGP4

MODEL:OGP5_12 - Model:OGP5



29 - Top Piping Assembly - OGP 6/8

MODEL:OGP6_12, MODEL:OGP8_12



Ref	Part Number	Qty	Name	Validity	R.
1010		1	VALVE		SV05
	Service kits:	2904 5002 74	B-KIT OGP 4, OGP 5, OGP 6, OGP 8 - 8000HRS OR YEARLY		
1020	0583 8120 73	1	STRAIGHT PUSH IN COUPLING		
1030	0582 0000 68	2	ADAPTER		
1040	1629 0952 02	2	PIPE		
1050	0581 2031 74	2	ADJUSTABLE ELBOW		
1060	0581 2032 47	2	MALE RUN TEE		
1070	0560 4405 79	3	RUN TEE		
1080	0837 1500 53	2	SHUTTLE VALVE		
1090	0686 3102 07	2	HEX PLUG		
1100	0582 0000 70	2	MALE CONNECTOR		
1110	1629 0952 02	1	PIPE		
1120	0852 0010 05	1	VALVE BALL		
1130	1627 8068 38	1	SONIC NOZZLE		
1140	0583 8101 62	2	STRAIGHT COUPL.		
1150	0583 8100 72	2	STRAIGHT COUPL.		
1160	1629 0952 00	2	TUBE		
1170	1629 0900 16	2	BUSHING		
1180	1629 0950 03	2	SILENCER		
1190		1	ORIFICE	MODEL:OGP6_12	1)
1190		1	ORIFICE	MODEL:OGP8_12	1)
1200	0582 0000 71	2	MALE CONNECTOR		
1210	1629 0951 62	1	SILENCER		
1220	1629 0953 05	2	PIPE		
1230	0611 1256 00	2	SOCKET		

Remarks:

1) Contact Airpower for orifice size

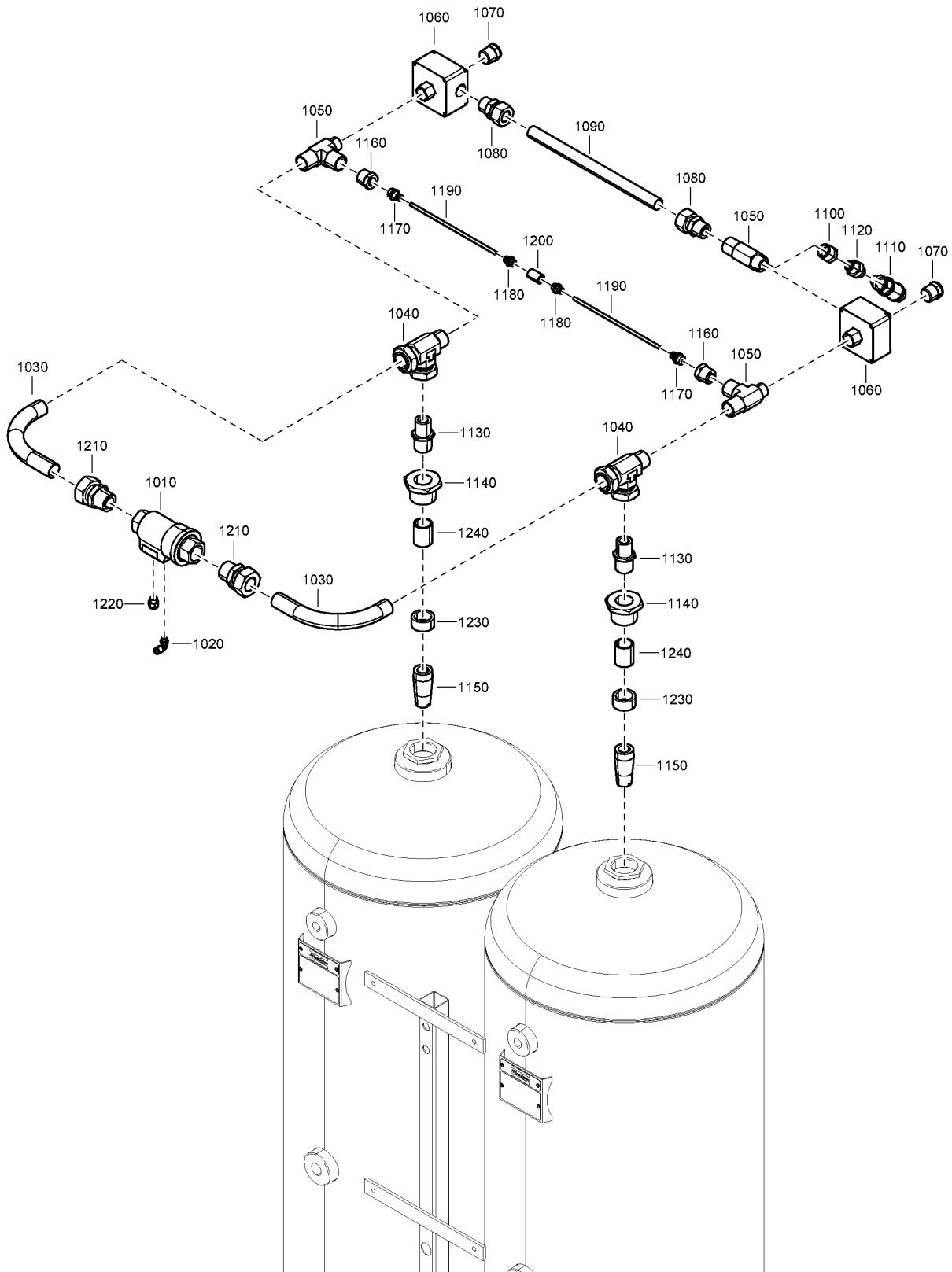
Legend:

MODEL:OGP6_12 - Model:OGP6

MODEL:OGP8_12 - Model:OGP8

30 - Top Piping Assembly - OGP 10/14

MODEL:OGP10_12, MODEL:OGP14_12



30 - Top Piping Assembly - OGP 10/14

MODEL:OGP10_12 , MODEL:OGP14_12



Ref	Part Number	Qty	Name	Validity	R.
1010		1	VALVE		SV05
	Service kits:	2904 5002 78 - B-KIT OGP 10, OGP 14 - 8000HRS OR YEARLY			
1020	0583 8120 73	1	Elbow Push IN Fitting		
1030	1629 1115 91	2	PIPE		
1040	0581 2032 48	2	MALE RUN TEE		
1050	0560 4405 80	3	RUN TEE		
1060	0837 1500 55	2	SHUTTLE VALVE		
1070	0686 3102 08	2	HEX PLUG		
1080	0582 0000 71	2	MALE CONNECTOR		
1090	1629 0952 03	1	PIPE		
1100	0605 8300 48	1	BUSHING		
1110	1619 6153 04	1	BALL VALVE		
1120	1627 8068 48	1	SONIC NOZZLE		
1130	0582 0000 69	2	PIPE COUPLING		
1140	1629 0950 02	2	BUSHING		
1150	1629 0950 03	2	SILENCER		
1160	0605 8550 03	2	BUSHING		
1170	0583 8101 62	2	STRAIGHT COUPL.		
1180	0583 8100 72	2	STRAIGHT COUPL.		
1190	1629 0952 00	2	TUBE		
1200		1	ORIFICE	MODEL:OGP14_12	1)
1200		1	ORIFICE	MODEL:OGP10_12	1)
1210	0582 0000 73	2	MALE CONNECTOR		
1220	1629 0951 62	1	SILENCER		
1230	0611 1256 00	2	SOCKET		
1240	1629 0953 05	2	PIPE		

Remarks:

1) Contact Airpower for orifice size

Legend:

MODEL:OGP10_12 - Model:OGP10

MODEL:OGP14_12 - Model:OGP14

31 - Top Piping Assembly - OGP 18/20/23

MODEL:OGP18_12 , MODEL:OGP20_12 , MODEL:OGP23_12



Ref	Part Number	Qty	Name	Validity	R.
1010		1	AXIAL VALVE		SV05
	Service kits:	2904	5002 80 - B-KIT OGP 18, OGP 20, OG 23 - 8000HRS OR YEARLY		
1020	0583 8120 73	1	Elbow Push IN Fitting		
1030		1	ORIFICE	MODEL:OGP20_12	1)
1030		1	ORIFICE	MODEL:OGP23_12	1)
1030		1	ORIFICE	MODEL:OGP18_12	1)
1040	0580 0019 50	2	ADAPTER		
1050	1629 1115 92	2	PIPE	MODEL:OGP18_12	
1050	1629 1115 93	2	PIPE	MODEL:OGP20_12 , MODEL:OGP23_12	
1060	0581 2032 49	2	MALE RUN TEE		
1070	0560 4405 80	3	RUN TEE		
1080	0837 1500 55	2	SHUTTLE VALVE		
1090	0686 3102 08	2	HEX PLUG		
1100	0582 0000 71	2	MALE CONNECTOR		
1110	1629 0952 03	1	PIPE		
1120	1619 6153 05	1	BALL VALVE		
1130	1627 8068 55	1	SONIC NOZZLE	MODEL:OGP18_12	
1130	1627 8068 57	1	SONIC NOZZLE	MODEL:OGP20_12 , MODEL:OGP23_12	
1140	0605 8550 03	2	BUSHING		
1150	0583 8101 62	2	STRAIGHT COUPL.		
1160	0583 8100 72	2	STRAIGHT COUPL.		
1170	1629 0952 00	2	TUBE		
1180	1629 0900 15	2	BUSHING		
1190	1629 0950 03	2	SILENCER		
1200	0582 0000 74	2	MALE CONNECTOR		
1210	1629 0951 62	1	SILENCER		
1220	0611 1256 00	2	SOCKET		
1230	1629 0953 05	2	PIPE		

Remarks:

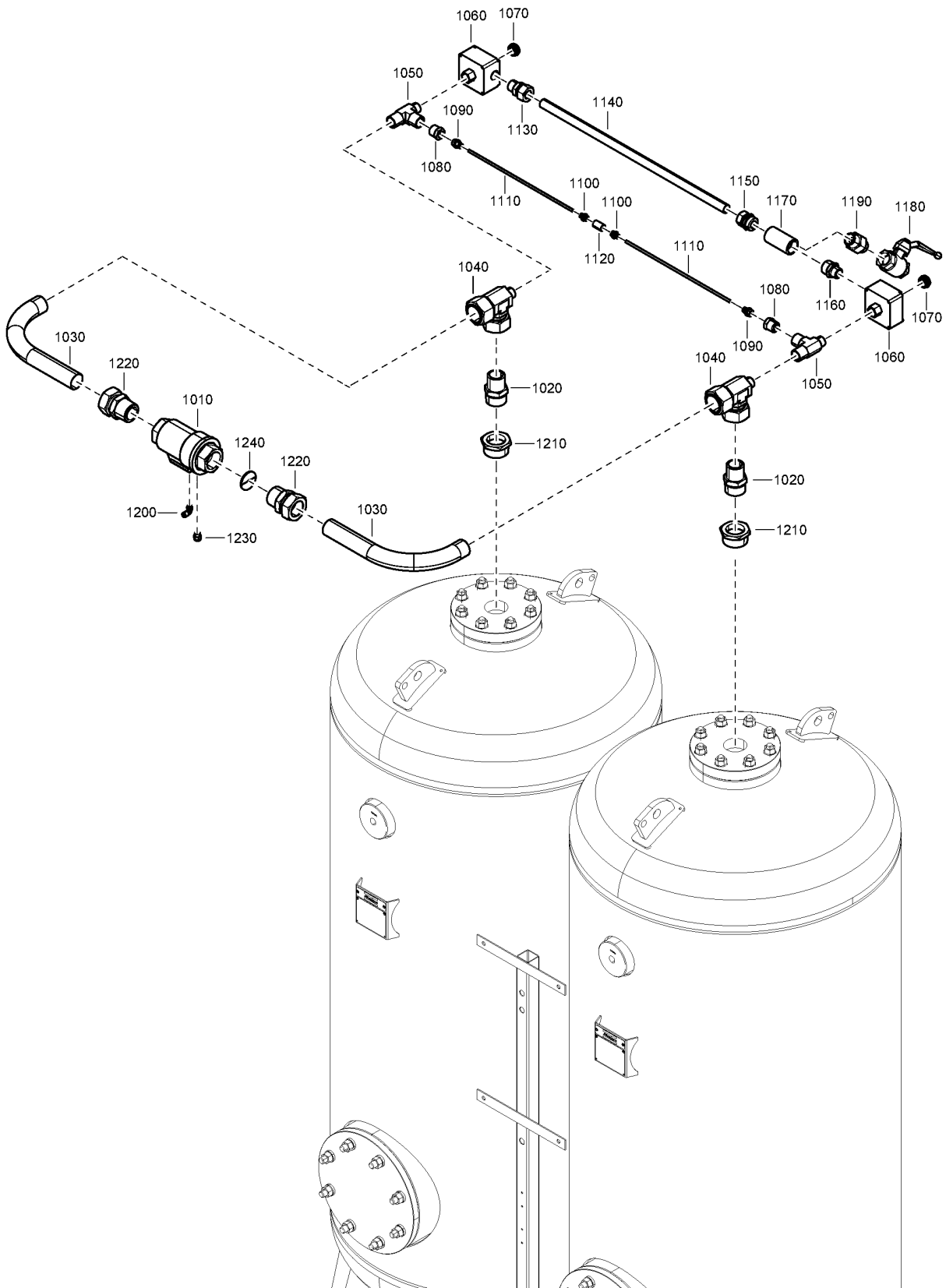
1) Contact Airpower for orifice size

Legend:

MODEL:OGP18_12 - Model:OPG18


MODEL:OGP20_12 - Model:OGP20

MODEL:OGP23_12 - Model:OGP23



32 - Top Piping Assembly - OGP 29

MODEL:OGP29_12

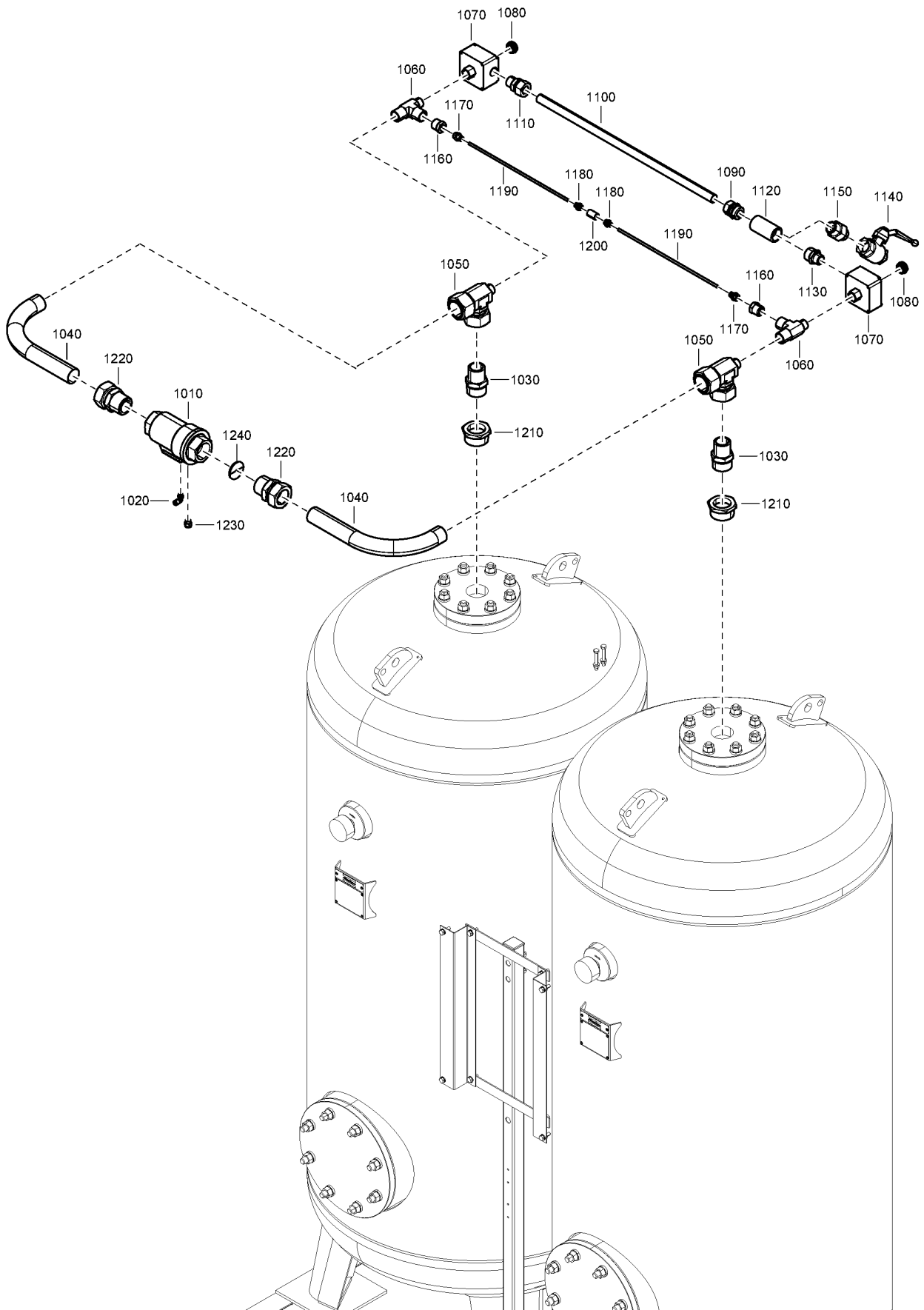
Ref	Part Number	Qty	Name	Validity	R.
1010		1	AXIAL VALVE		SV05
	 Service kits:	2904 5002 82 - B-KIT OGP 29, OGP 35 - 8000HRS OR YEARLY			
1020	0582 0000 77	2	ADAPTER		
1030	1629 1115 94	2	BEND		
1040	0581 2032 50	2	MALE RUN TEE		
1050	0560 4405 80	3	RUN TEE		
1060	0837 1500 55	2	SHUTTLE VALVE		
1070	1629 0950 14	2	PLUG HEXAGON		
1080	0605 8550 03	2	BUSHING		
1090	0583 8101 62	2	STRAIGHT COUPL.		
1100	0583 8100 72	2	STRAIGHT COUPL.		
1110	1629 0952 00	2	TUBE		
1120		1	ORIFICE		1)
1130	0582 0000 71	1	MALE CONNECTOR		
1140	1629 0952 03	1	COPPER PIPE		
1150	0582 0000 47	1	COUPLING		
1160	0603 4100 52	1	BUSHING		
1170	0560 4401 43	1	TEE		
1180	1619 6153 06	1	BALL VALVE		
1190	1627 8068 65	1	SONIC NOZZLE		
1200	0583 8120 73	1	ELBOW PUSH IN FITTING		
1210	0605 8400 16	2	BUSHING		
1220	0582 0000 75	2	MALE CONNECTOR		
1230	1629 0951 62	1	SILENCER		
1240		1	ORIFICE		1)

Remarks:

1) Contact Airpower for orifice size

Legend:

MODEL:OGP29_12 - Model:OGP29



33 - Top Piping Assembly - OGP 35

MODEL:OGP35_12



Ref	Part Number	Qty	Name	Validity	R.
1010		1	AXIAL VALVE		SV05
	Service kits:	2904 5002 82	B-KIT OGP 29, OGP 35 - 8000HRS OR YEARLY		
1020	0583 8120 73	1	Elbow Push IN Fitting		
1030	0582 0000 77	2	ADAPTER		
1040	1629 1115 95	2	PIPE		
1050	0581 2032 50	2	MALE RUN TEE		
1060	0560 4405 80	2	RUN TEE		
1070	0837 1500 55	2	SHUTTLE VALVE		
1080	1629 0950 14	2	PLUG HEXAGON		
1090	0582 0000 73	1	MALE CONNECTOR		
1100	1629 0952 07	1	PIPE		
1110	0582 0000 72	1	MALE CONNECTOR		
1120	0560 4401 43	1	TEE		
1130	0603 4100 52	1	BUSHING		
1140	1619 6153 06	1	BALL VALVE		
1150	1627 8068 67	1	SONIC NOZZLE		
1160	0605 8550 03	2	BUSHING		
1170	0583 8101 62	2	STRAIGHT COUPL.		
1180	0583 8100 72	2	STRAIGHT COUPL.		
1190	1629 0952 00	2	TUBE		
1200		1	ORIFICE		1)
1210	0605 8400 16	2	BUSHING		
1220	0582 0000 75	2	MALE CONNECTOR		
1230	1629 0900 15	1	SILENCER		
1240		1	ORIFICE		1)

Remarks:

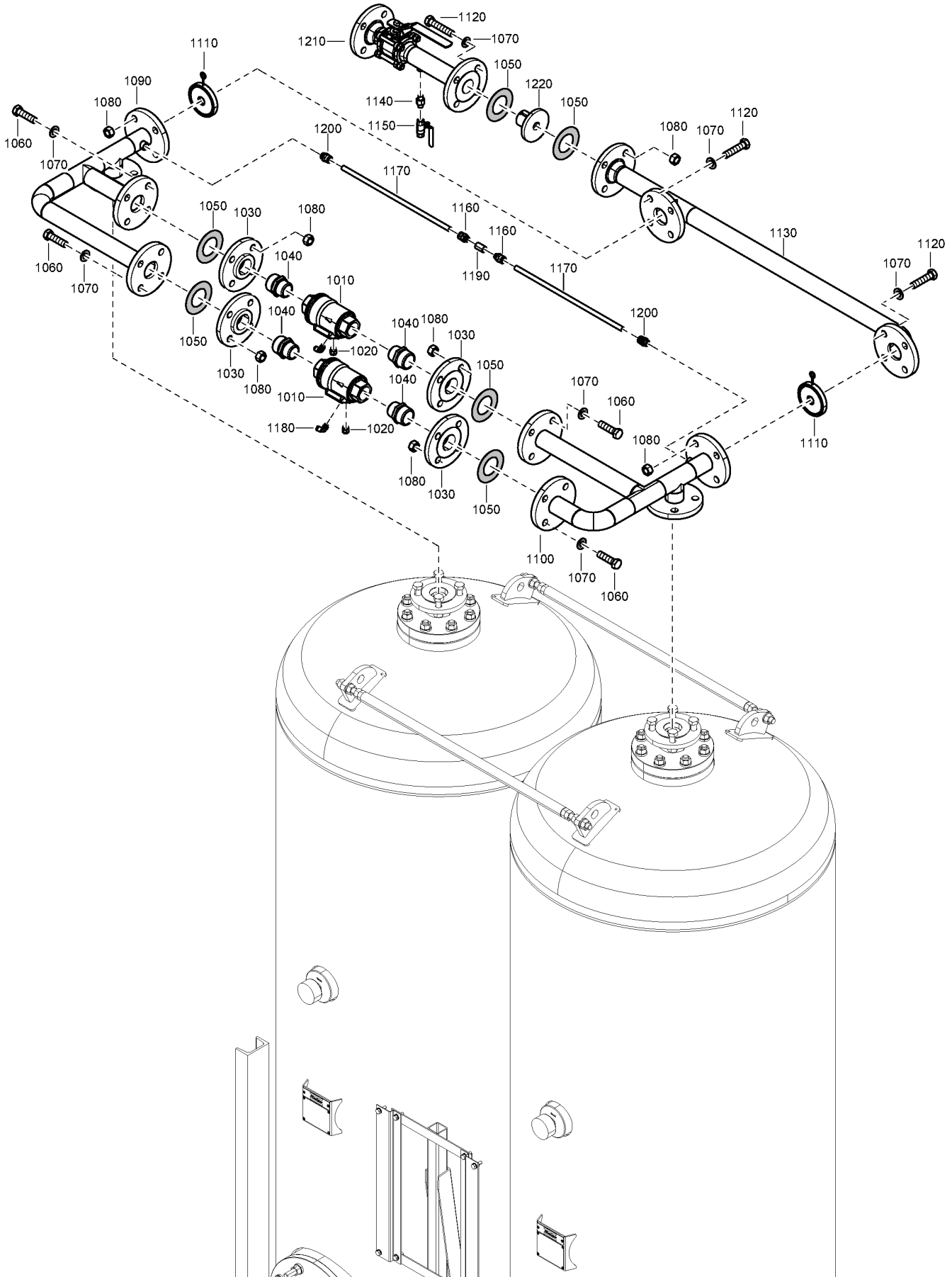
1) Contact Airpower for orifice size

Legend:

MODEL:OGP35_12 - Model:OGP35

34 - Top Piping Assembly - OGP 45/55/65

MODEL:OGP45_12, MODEL:OGP55_12, MODEL:OGP65_12



34 - Top Piping Assembly - OGP 45/55/65

MODEL:OGP45_12 , MODEL:OGP55_12 , MODEL:OGP65_12



Ref	Part Number	Qty	Name	Validity	R.
1010		2	AXIAL VALVE		
	Remarks:		SV05.1-SV05.2		
	Service kits:		2904 5002 08 - B-KIT OGP 45, OGP 55, OGP 65 - 8000HRS OR YEARLY		
1020	1629 0951 62	2	SILENCER (PLUG)		
1030	0633 1300 17	4	FLANGE		
1040	0603 5126 01	4	HEX. NIPPLE		
1050		6	GASKET		
	Service kits:		2904 5002 08 - B-KIT OGP 45, OGP 55, OGP 65 - 8000HRS OR YEARLY		
1060	0147 1481 03	16	HEX HEAD SCREW		
1070	0301 2378 00	28	PLAIN WASHER		
1080	0261 1091 17	28	HEXAGON NUT		
1090	1629 0902 75	1	PIPE		
1100	1629 0902 76	1	PIPE		
1110	0823 0090 49	2	CHECK VALVE		
1120	0147 1483 03	12	HEX HEAD SCREW		
1130	1629 0902 77	1	PIPE		
1140	0603-4100-48	1	NIPPLE		
	Substituted by:		0603 4100 79 - NIPPLE ISO7-R 1/4 X ISO7-R1/4 (quantity: 1)		
1150	0852 0011 64	1	BALL VALVE		
1160	0583 8101 19	4	ST. PUSH-IN COUPLING		
1170	1629 0952 31	2	TUBE PA12		
1180	0583 8120 73	2	ELBOW PUSH-IN COUPLING		
1190		1	ORIFICE	MODEL:OGP65_12	1)
1190		1	ORIFICE	MODEL:OGP45_12	1)
1190		1	ORIFICE	MODEL:OGP55_12	1)
1200	0583 8101 16	2	ST. PUSH-IN COUPLING		
1210	1627 8061 15	1	PIPE		
1220	1627 8068 71	1	SONIC NOZZLE		

Remarks:

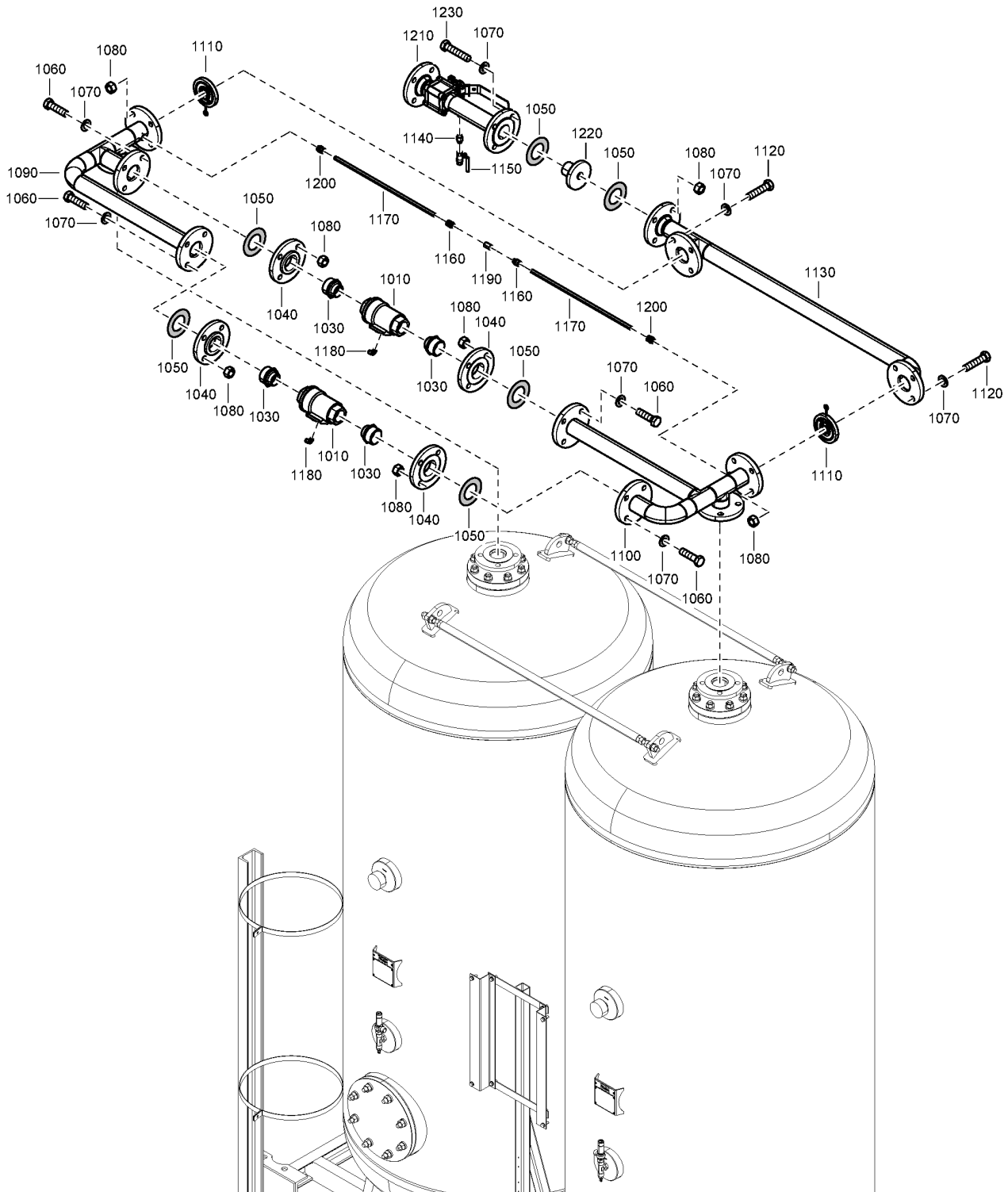
1) Contact Airpower for orifice size

Legend:

MODEL:OGP45_12 - Model:OGP45

MODEL:OGP55_12 - Model:OGP55

MODEL:OGP65_12 - Model:OGP65



35 - Top Piping Assembly - OGP 84

MODEL:OGP84_12



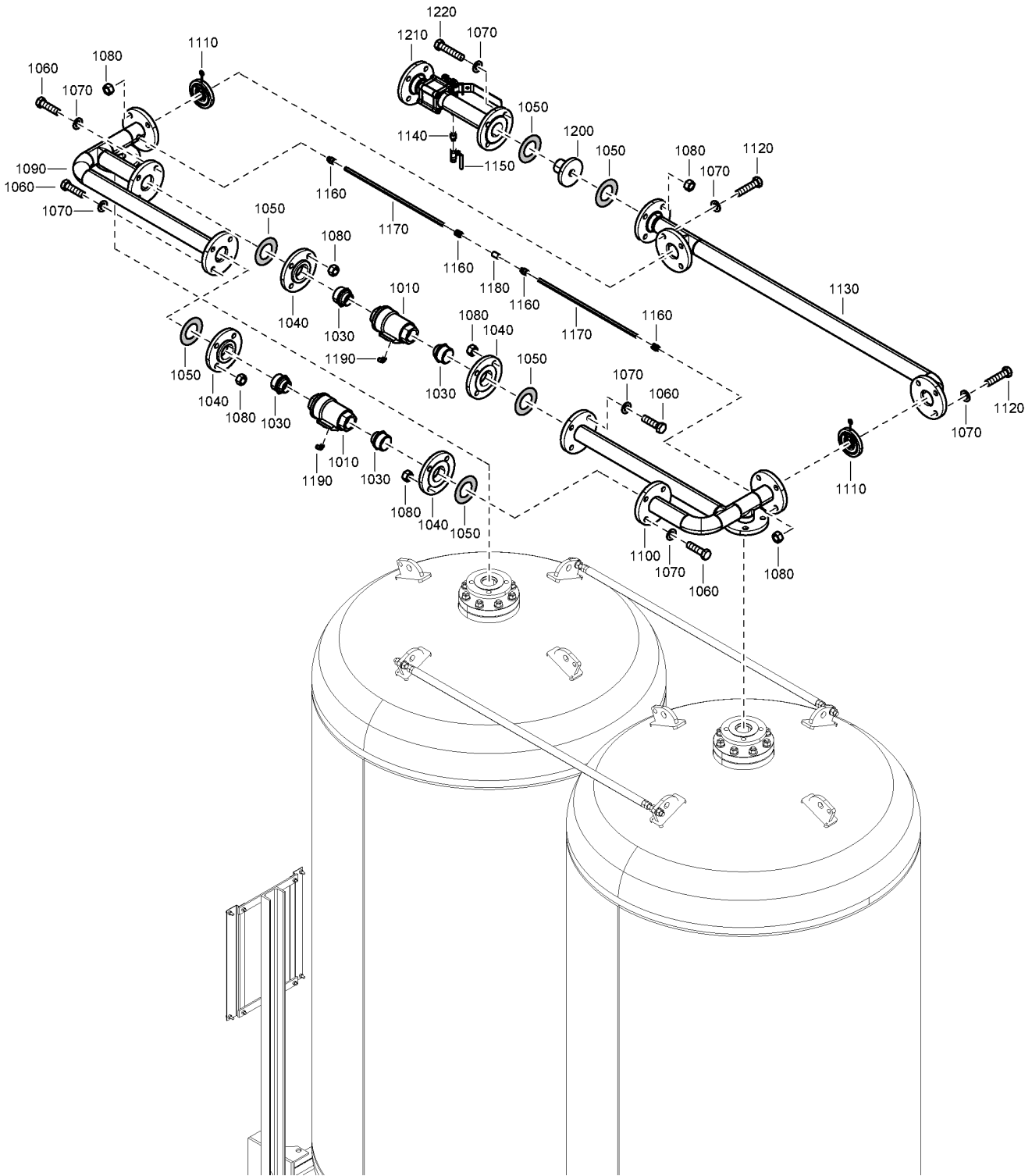
Ref	Part Number	Qty	Name	Validity	R.
1010		2	AXIAL VALVE		
	Remarks:		SV05.1-SV05.2		
	Service kits:		2904 5002 86 - B-KIT OGP 84, OGP 105 - 8000HRS OR YEARLY		
	• 1629 0951 62	2	SILENCER (PLUG)		
1030	1629 0953 53	4	HEX NIPPLE		
1040	0633 1300 07	4	FLANGE		
1050		6	GASKET		
	Service kits:		2904 5002 86 - B-KIT OGP 84, OGP 105 - 8000HRS OR YEARLY		
1060	0147 1481 03	16	HEX HEAD SCREW		
1070	0301 2378 00	28	PLAIN WASHER		
1080	0261 1091 17	28	HEXAGON NUT		
1090	1629 0902 71	1	PIPE		
1100	1629 0902 72	1	PIPE		
1110	0823 0090 48	2	CHECK VALVE		
1120	0147 1483 03	8	HEX HEAD SCREW		
1130	1629 0902 73	1	PIPE		
1140	0603 4100 48	1	NIPPLE		
	Substituted by:		0603 4100 79 - NIPPLE ISO7-R 1/4 X ISO7-R1/4 (quantity: 1)		
1150	0852 0011 64	1	BALL VALVE		
1160	0583 8101 19	2	ST. PUSH-IN COUPLING		
1170	1629 0952 31	1	TUBE PA12		
1180	0583 8120 73	2	ELBOW PUSH-IN COUPLING		
1190		1	ORIFICE		1)
1200	0583 8101 16	2	ST. PUSH-IN COUPLING		
1210	1627 8061 05	1	PIPE		
1220	1627 8068 82	1	SONIC NOZZLE		
1230	0147 1485 03	4	HEX HEAD SCREW		

Remarks:

1) Contact Airpower for orifice size

Legend:

MODEL:OGP84_12 - Model:OGP84



36 - Top Piping Assembly - OGP 105

MODEL:OGP105_12



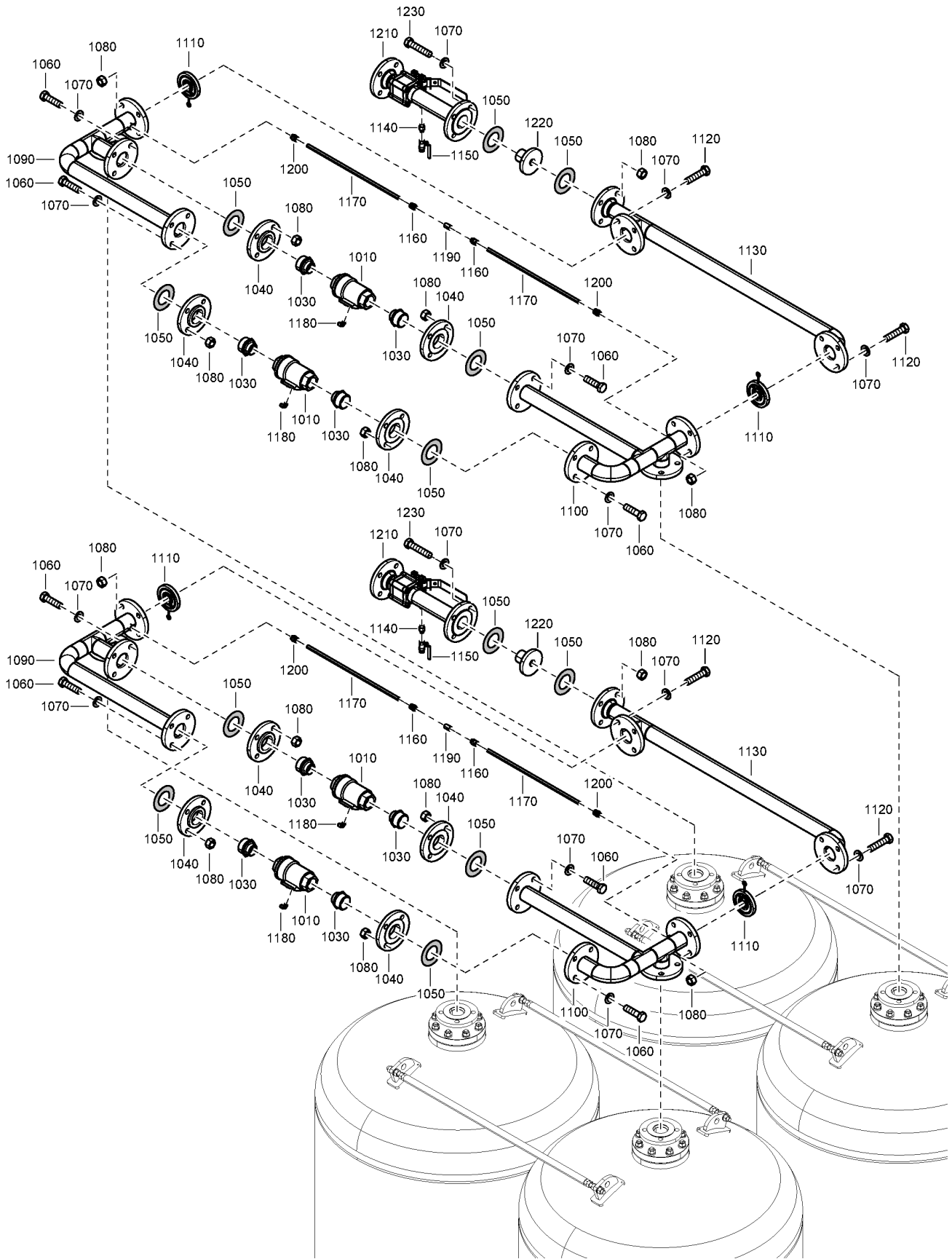
Ref	Part Number	Qty	Name	Validity	R.
1010		2	AXIAL VALVE		
	Remarks:		SV05.1-SV05.2		
	Service kits:		2904 5002 86 - B-KIT OGP 84, OGP 105 - 8000HRS OR YEARLY		
	• 1629 0951 62	1	SILENCER (PLUG)		
1030	1629 0953 53	4	HEX NIPPLE		
1040	0633 1300 07	4	FLANGE		
1050		6	GASKET		
	Service kits:		2904 5002 86 - B-KIT OGP 84, OGP 105 - 8000HRS OR YEARLY		
1060	0147 1481 03	16	HEX HEAD SCREW		
1070	0301 2378 00	28	PLAIN WASHER		
1080	0261 1091 17	28	HEXAGON NUT		
1090	1629 0902 42	1	PIPE		
1100	1629 0902 43	1	PIPE		
1110	0823 0090 48	1	CHECK VALVE		
1120	0147 1483 03	8	HEX HEAD SCREW		
1130	1629 0902 41	1	PIPE		
1140	0603 4100 48	1	NIPPLE		
	Substituted by:		0603 4100 79 - NIPPLE ISO7-R 1/4 X ISO7-R1/4 (quantity: 1)		
1150	0852 0011 64	1	BALL VALVE		
1160	0583 8101 19	4	ST. PUSH-IN COUPLING		
1170	1629 0952 31	1	TUBE PA12		
1180		1	ORIFICE		1)
1190	0583 8120 73	2	ELBOW PUSH-IN COUPLING		
1200	1627 8068 84	1	SONIC NOZZLE		
1210	1627 8061 05	1	PIPE		
1220	0147 1485 03	4	HEX HEAD SCREW		

Remarks:

1) Contact Airpower for orifice size

Legend:

MODEL:OGP105_12 - Model:OGP105



37 - Top Piping Assembly - OGP 160

MODEL:OGP160_12



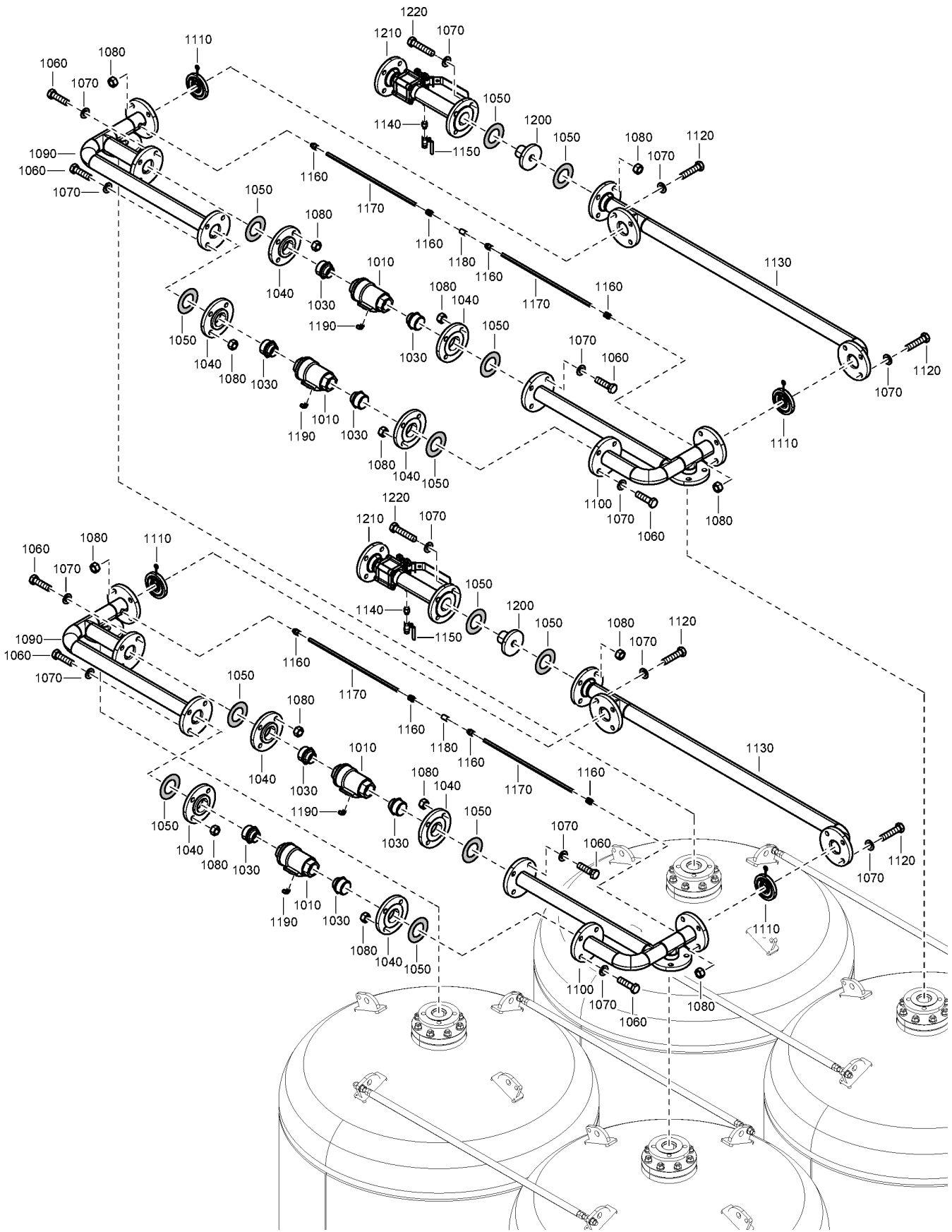
Ref	Part Number	Qty	Name	Validity	R.
1010		4	AXIAL VALVE		
	Remarks:		SV05.1-SV05.2-SV05.3-SV05.4		
	Service kits:		2904 5002 90 - B-KIT OGP 160, OGP 200 - 8000HRS OR YEARLY		
1030	1629 0953 53	8	HEX NIPPLE		
1040	0633 1300 07	8	FLANGE		
1050		12	GASKET		
	Service kits:		2904 5002 90 - B-KIT OGP 160, OGP 200 - 8000HRS OR YEARLY		
1060	0147 1481 03	32	HEX HEAD SCREW		
1070	0301 2378 00	56	PLAIN WASHER		
1080	0261 1091 17	56	HEXAGON NUT		
1090	1629 0902 71	2	PIPE		
1100	1629 0902 72	2	PIPE		
1110	0823 0090 48	4	CHECK VALVE		
1120	0147 1483 03	16	HEX HEAD SCREW		
1130	1629 0902 73	2	PIPE		
1140	0603 4100 48	2	NIPPLE		
	Substituted by:		0603 4100 79 - NIPPLE ISO7-R 1/4 X ISO7-R1/4 (quantity: 1)		
1150	0852 0011 64	2	BALL VALVE		
1160	0583 8101 19	4	ST. PUSH-IN COUPLING		
1170	1629 0952 31	2	TUBE PA12		
1180	0583 8120 73	4	ELBOW PUSH-IN COUPLING		
1190		2	ORIFICE		1)
1200	0583 8101 16	4	ST. PUSH-IN COUPLING		
1210	1627 8061 05	2	PIPE		
1220	1627 8068 82	2	SONOC NOZZLE		
1230	0147 1485 03	8	HEX HEAD SCREW		

Remarks:

1) Contact Airpower for orifice size

Legend:

MODEL:OGP160_12 - Model:OGP160



38 - Top Piping Assembly - OGP 200

MODEL:OGP200_12



Ref	Part Number	Qty	Name	Validity	R.
1010		4	AXIAL VALVE		
	Remarks:		SV05.1-SV05.2-SV05.3-SV05.4		
	Service kits:		2904 5002 90 - B-KIT OGP 160, OGP 200 - 8000HRS OR YEARLY		
	• 1629 0951 62	2	SILENCER (PLUG)		
1030	1629 0953 53	8	HEX NIPPLE		
1040	0633 1300 07	8	FLANGE		
1050		12	GASKET		
	Service kits:		2904 5002 90 - B-KIT OGP 160, OGP 200 - 8000HRS OR YEARLY		
1060	0147 1481 03	32	HEX HEAD SCREW		
1070	0301 2378 00	56	PLAIN WASHER		
1080	0261 1091 17	56	HEXAGON NUT		
1090	1629 0902 42	2	PIPE		
1100	1629 0902 43	2	PIPE		
1110	0823 0090 48	4	CHECK VALVE		
1120	0147 1483 03	24	HEX HEAD SCREW		
1130	1629 0902 41	2	PIPE		
1140	0603 4100 48	2	NIPPLE		
	Substituted by:		0603 4100 79 - NIPPLE ISO7-R 1/4 X ISO7-R1/4 (quantity: 1)		
1150	0852 0011 64	2	BALL VALVE		
1160	0583 8101 19	8	ST. PUSH-IN COUPLING		
1170	1629 0952 31	4	TUBE PA12		
1180		2	ORIFICE		1)
1190	0583 8120 73	4	ELBOW PUSH-IN COUPLING		
1200	1627 8068 84	2	SONIC NOZZLE		
1210	1627 8061 05	2	PIPE		
1220	0147 1485 03	8	HEX HEAD SCREW		

Remarks:

1) Contact Airpower for orifice size

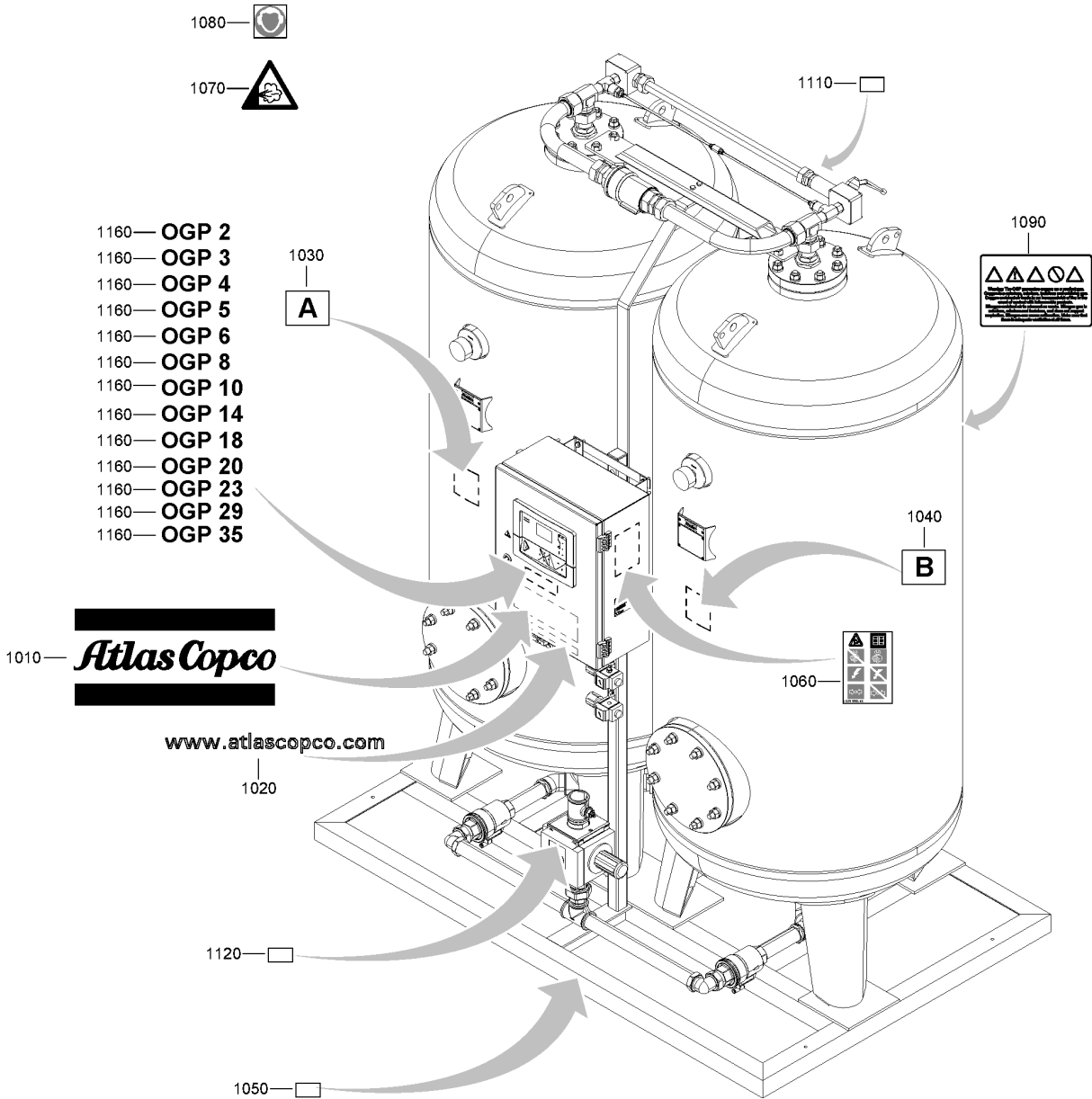
Legend:

MODEL:OGP200_12 - Model:OGP200

39 - Markings - OGP 2/3/4/5/6/8/10/14/18/20/23/29/35

MODEL:OGP10_12, MODEL:OGP14_12, MODEL:OGP18_12, MODEL:OGP2_12, MODEL:OGP20_12, MODEL:OGP23_12, MODEL:OGP29_12, MODEL:OGP3_12, MODEL:OGP35_12, MODEL:OGP4_12, MODEL:OGP5_12, MODEL:OGP6_12, MODEL:OGP8_12

Not Illustrated			
Ref	Part Number	Designation	Qty
1100	1629 0903 21	Label	1
1130	1629 0903 25	Label	1
1140	1629 0903 26	Label	1
1150	1629 0903 27	Label	1



39 - Markings - OGP 2/3/4/5/6/8/10/14/18/20/23/29/35

MODEL:OGP10_12 , MODEL:OGP14_12 , MODEL:OGP18_12 , MODEL:OGP2_12 , MODEL:OGP20_12 , MODEL:OGP23_12 , MODEL:OGP29_12 ,
 MODEL:OGP3_12 , MODEL:OGP35_12 , MODEL:OGP4_12 , MODEL:OGP5_12 , MODEL:OGP6_12 , MODEL:OGP8_12



Ref	Part Number	Qty	Name	Validity
1010	0690 1125 00	1	ATLAS COPCO LOGO	
1020	1079 9923 92	1	LABEL WEBSITE	
1030	1617 9485 01	1	LABELS TOWER A	
1040	1617 9485 02	1	LABELS TOWER B	
1050	1079 9928 03	1	BURSTING LABEL	
1060	1079 9903 48	1	LABEL ARAVF	
1070	1079 9906 29	3	LABEL EXHAUST	
1080	1079 9922 14	1	LABEL EAR PROTECTION	
1090	1629 0901 38	1	LABEL OXYGEN	
1100	1629 0903 21	1	DECAL - EXHAUST WARNING	
1110	1629 0903 23	1	LABEL - OXYGEN OUTLET	
1120	1629 0903 24	1	LABEL - AIR INLET	
1130	1629 0903 25	1	LABEL - GAS ANALYZER GA5.1	
1140	1629 0903 26	1	LABEL - REMOVE BEFORE USE	
1150	1629 0903 27	1	LABEL - O2 SENS REGU PRESS RAT	
1160	1629 0903 65	1	LABEL - OGP10	MODEL:OGP10_12
1160	1629 0903 62	1	LABEL - OGP5	MODEL:OGP5_12
1160	1629 0903 59	1	LABEL - OGP2	MODEL:OGP2_12
1160	1629 0903 71	1	LABEL - OGP35	MODEL:OGP35_12
1160	1629 0903 68	1	LABEL - OGP20	MODEL:OGP20_12
1160	1629 0903 60	1	LABEL - OGP3	MODEL:OGP3_12
1160	1629 0903 63	1	LABEL - OGP6	MODEL:OGP6_12
1160	1629 0903 66	1	LABEL - OGP14	MODEL:OGP14_12
1160	1629 0903 69	1	LABEL - OGP23	MODEL:OGP23_12
1160	1629 0903 61	1	LABEL - OGP4	MODEL:OGP4_12
1160	1629 0903 67	1	LABEL - OGP18	MODEL:OGP18_12
1160	1629 0903 64	1	LABEL - OGP8	MODEL:OGP8_12
1160	1629 0903 70	1	LABEL - OGP29	MODEL:OGP29_12

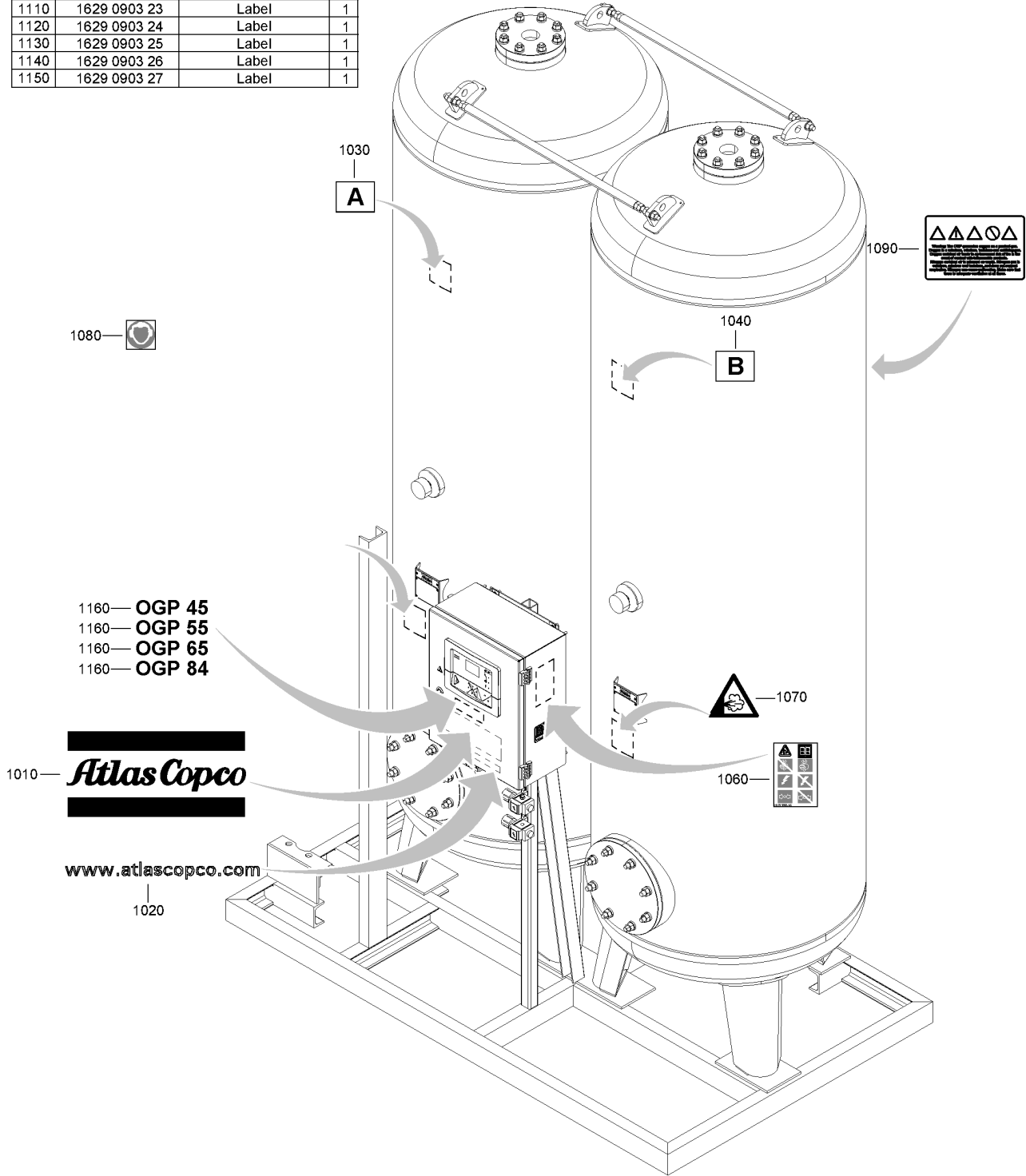
Legend:

MODEL:OGP10_12 - Model:OGP10
 MODEL:OGP2_12 - Model:OGP2
 MODEL:OGP29_12 - Model:OGP29
 MODEL:OGP4_12 - Model:OGP4
 MODEL:OGP8_12 - Model:OGP8

MODEL:OGP14_12 - Model:OGP14
 MODEL:OGP20_12 - Model:OGP20
 MODEL:OGP3_12 - Model:OGP3
 MODEL:OGP5_12 - Model:OGP5

MODEL:OGP18_12 - Model:OGP18
 MODEL:OGP23_12 - Model:OGP23
 MODEL:OGP35_12 - Model:OGP35
 MODEL:OGP6_12 - Model:OGP6

Not Illustrated			
Ref	Part Number	Designation	Qty
1050	1079 9928 03	Label	1
1100	1629 0903 21	Label	1
1110	1629 0903 23	Label	1
1120	1629 0903 24	Label	1
1130	1629 0903 25	Label	1
1140	1629 0903 26	Label	1
1150	1629 0903 27	Label	1



40 - Markings - OGP 45/55/65/84

MODEL:OGP45_12 , MODEL:OGP55_12 , MODEL:OGP65_12 , MODEL:OGP84_12

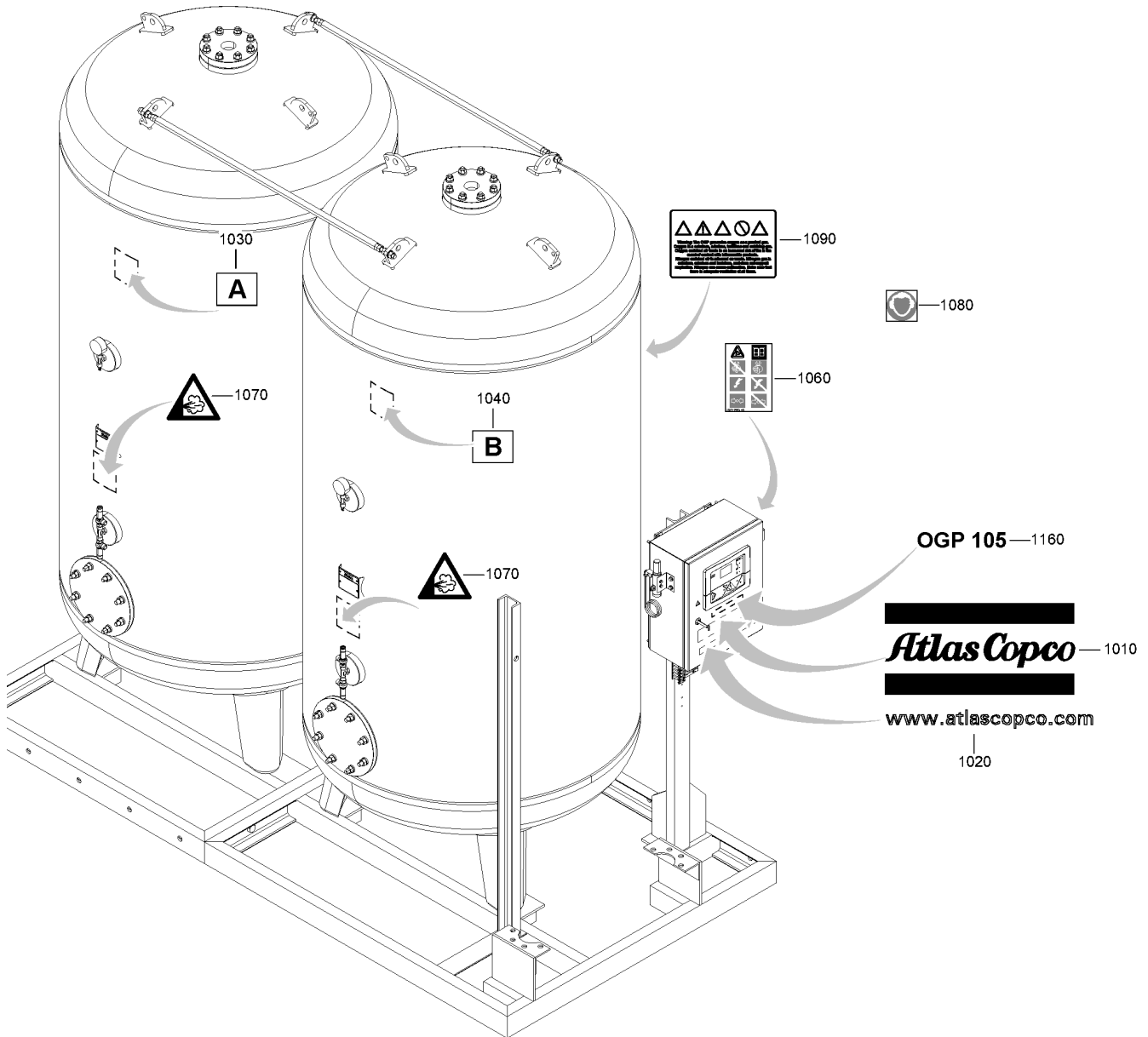
Ref	Part Number	Qty	Name	Validity
1010	0690 1125 00	1	ATLAS COPCO LOGO	
1020	1079 9923 92	1	LABEL WEBSITE	
1030	1617 9485 01	1	LABELS TOWER A	
1040	1617 9485 02	1	LABELS TOWER B	
1050	1079 9928 03	1	BURSTING LABEL	
1060	1079 9903 48	1	LABEL ARAVF	
1070	1079 9906 29	3	LABEL EXHAUST	
1080	1079 9922 14	1	LABEL EAR PROTECTION	
1090	1629 0901 38	1	LABEL OXYGEN	
1100	1629 0903 21	1	DECAL - EXHAUST WARNING	
1110	1629 0903 23	1	LABEL - OXYGEN OUTLET	
1120	1629 0903 24	1	LABEL - AIR INLET	
1130	1629 0903 25	1	LABEL - GAS ANALYZER GA5.1	
1140	1629 0903 26	1	LABEL - REMOVE BEFORE USE	
1150	1629 0903 27	1	LABEL - O2 SENS REGU PRESS RAT	
1160	1629 0903 73	1	LABEL - OGP55	MODEL:OGP55_12
1160	1629 0903 74	1	LABEL - OGP65	MODEL:OGP65_12
1160	1629 0903 72	1	LABEL - OGP45	MODEL:OGP45_12
1160	1629 0903 75	1	LABEL - OGP84	MODEL:OGP84_12

Legend:MODEL:OGP45_12 - Model:OGP45
MODEL:OGP84_12 - Model:OGP84

MODEL:OGP55_12 - Model:OGP55

MODEL:OGP65_12 - Model:OGP65

Not Illustrated			
Ref	Part Number	Designation	Qty
1050	1079 9928 03	Label	1
1100	1629 0903 21	Label	1
1110	1629 0903 23	Label	1
1120	1629 0903 24	Label	1
1130	1629 0903 25	Label	1
1140	1629 0903 26	Label	1
1150	1629 0903 27	Label	1



41 - Markings - OGP 105

MODEL:OGP105_12

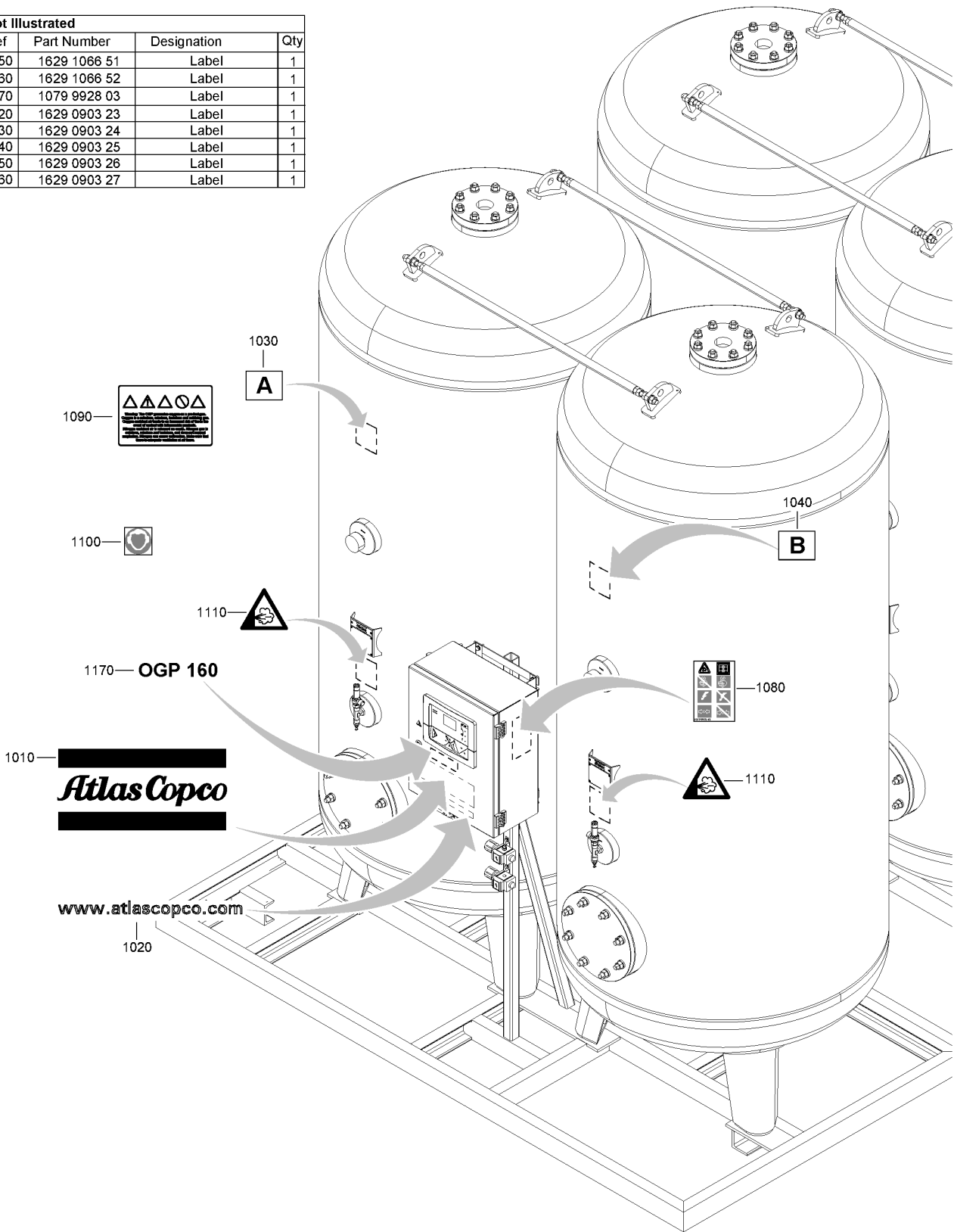


Ref	Part Number	Qty	Name	Validity
1010	0690 1125 00	1	ATLAS COPCO LOGO	
1020	1079 9923 92	1	LABEL WEBSITE	
1030	1617 9485 01	1	LABELS TOWER A	
1040	1617 9485 02	1	LABELS TOWER B	
1050	1079 9928 03	1	BURSTING LABEL	
1060	1079 9903 48	1	LABEL ARAVF	
1070	1079 9906 29	3	LABEL EXHAUST	
1080	1079 9922 14	1	LABEL EAR PROTECTION	
1090	1629 0901 38	1	LABEL OXYGEN	
1100	1629 0903 21	1	DECAL - EXHAUST WARNING	
1110	1629 0903 23	1	LABEL - OXYGEN OUTLET	
1120	1629 0903 24	1	LABEL - AIR INLET	
1130	1629 0903 25	1	LABEL - GAS ANALYZER GA5.1	
1140	1629 0903 26	1	LABEL - REMOVE BEFORE USE	
1150	1629 0903 27	1	LABEL - O2 SENS REGU PRESS RAT	
1160	1629 0903 76	1	LABEL - OGP105	

Legend:

MODEL:OGP105_12 - Model:OGP105

Not Illustrated			
Ref	Part Number	Designation	Qty
1050	1629 1066 51	Label	1
1060	1629 1066 52	Label	1
1070	1079 9928 03	Label	1
1120	1629 0903 23	Label	1
1130	1629 0903 24	Label	1
1140	1629 0903 25	Label	1
1150	1629 0903 26	Label	1
1160	1629 0903 27	Label	1



42 - Markings - OGP 160

MODEL:OGP160_12

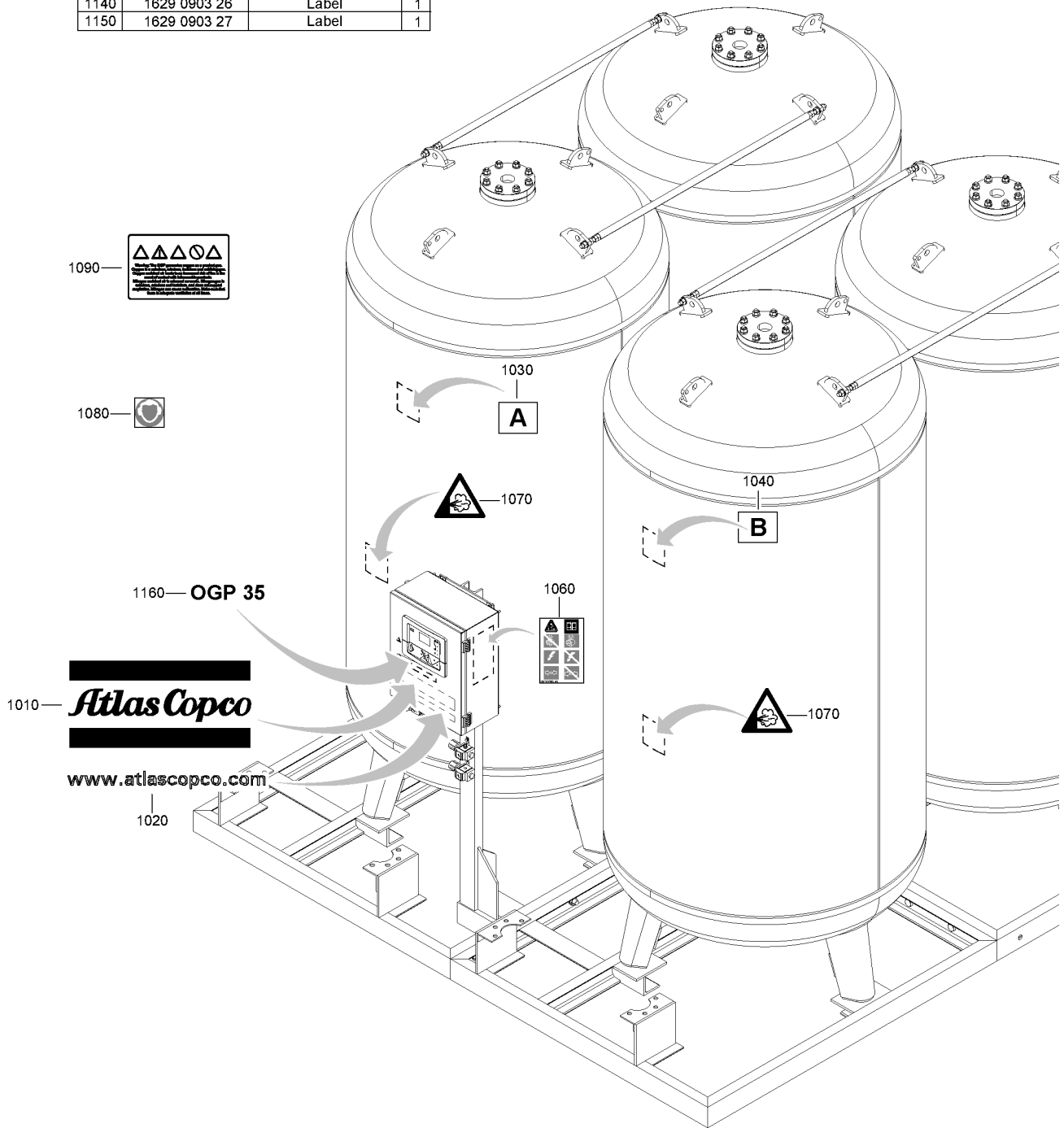


Ref	Part Number	Qty	Name	Validity
1010	0690 1125 00	1	ATLAS COPCO LOGO	
1020	1079 9923 92	1	LABEL WEBSITE	
1030	1617 9485 01	1	LABELS TOWER A	
1040	1617 9485 02	1	LABELS TOWER B	
1050	1629 1066 51	1	LABEL, TAG PLATE	
1060	1629 1066 52	1	LABEL, TAG PLATE	
1070	1079 9928 03	1	BURSTING LABEL	
1080	1079 9903 48	1	LABEL ARAVF	
1090	1079 9906 29	5	LABEL EXHAUST	
1100	1079 9922 14	1	LABEL EAR PROTECTION	
1110	1629 0901 38	1	LABEL OXYGEN	
1120	1629 0903 23	1	LABEL - OXYGEN OUTLET	
1130	1629 0903 24	1	LABEL - AIR INLET	
1140	1629 0903 25	1	LABEL - GAS ANALYZER GA5.1	
1150	1629 0903 26	1	LABEL - REMOVE BEFORE USE	
1160	1629 0903 27	1	LABEL - O2 SENS REGU PRESS RAT	
1170	1629 0903 77	1	LABEL - OGP160	

Legend:

MODEL:OGP160_12 - Model:OGP160

Not Illustrated			
Ref	Part Number	Designation	Qty
1050	1079 9928 03	Label	1
1100	1629 0903 21	Label	1
1110	1629 0903 23	Label	1
1120	1629 0903 24	Label	1
1130	1629 0903 25	Label	1
1140	1629 0903 26	Label	1
1150	1629 0903 27	Label	1



43 - Markings - OGP 200

MODEL:OGP200_12



Ref	Part Number	Qty	Name	Validity
1010	0690 1125 00	1	ATLAS COPCO LOGO	
1020	1079 9923 92	1	LABEL WEBSITE	
1030	1617 9485 01	1	LABELS TOWER A	
1040	1617 9485 02	1	LABELS TOWER B	
1050	1079 9928 03	1	BURSTING LABEL	
1060	1079 9903 48	1	LABEL ARAVF	
1070	1079 9906 29	5	LABEL EXHAUST	
1080	1079 9922 14	1	LABEL EAR PROTECTION	
1090	1629 0901 38	1	LABEL OXYGEN	
1100	1629 0903 21	1	DECAL - EXHAUST WARNING	
1110	1629 0903 23	1	LABEL - OXYGEN OUTLET	
1120	1629 0903 24	1	LABEL - AIR INLET	
1130	1629 0903 25	1	LABEL - GAS ANALYZER GA5.1	
1140	1629 0903 26	1	LABEL - REMOVE BEFORE USE	
1150	1629 0903 27	1	LABEL - O2 SENS REGU PRESS RAT	
1160	1629 0903 76	1	LABEL - OGP200	

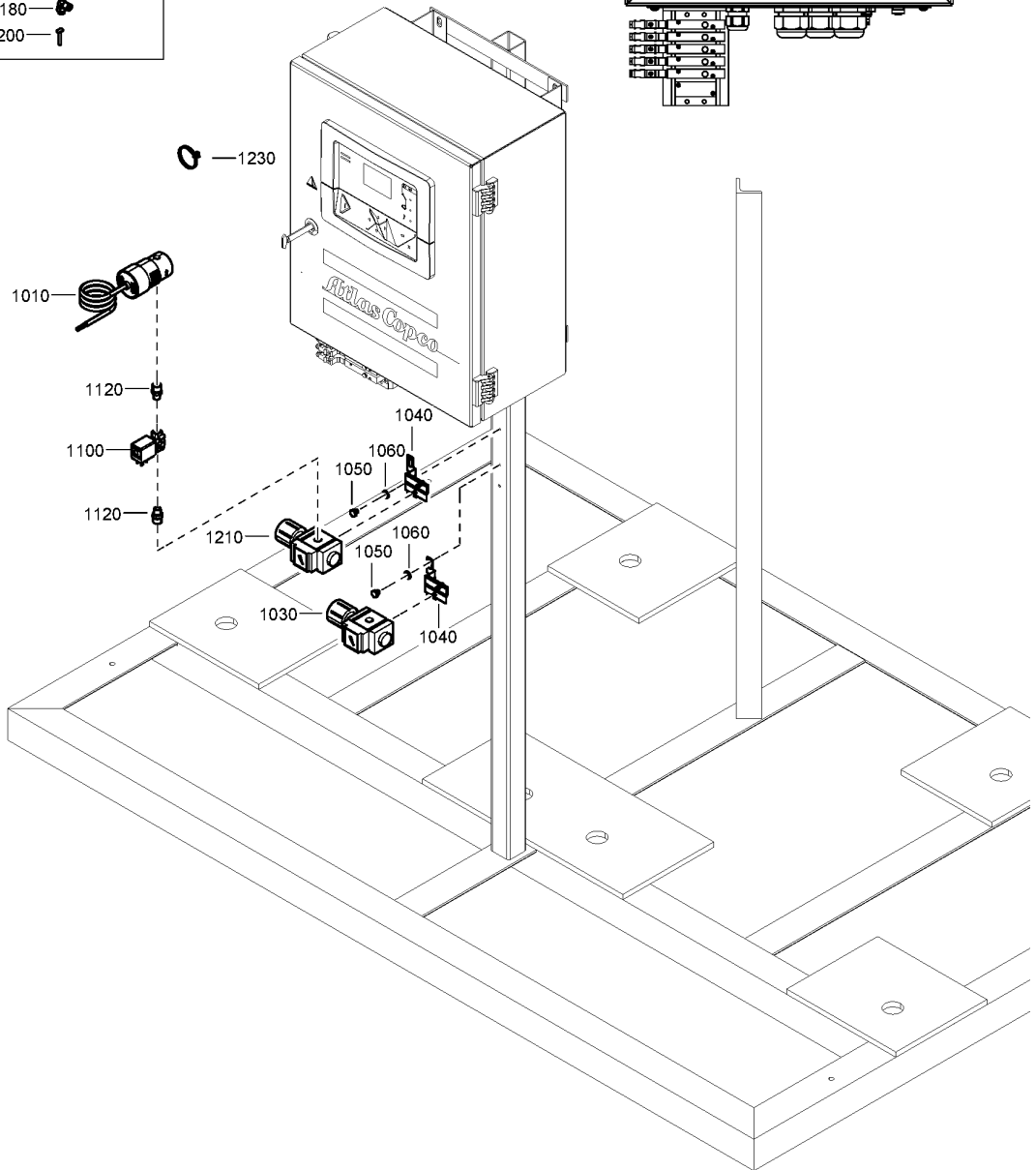
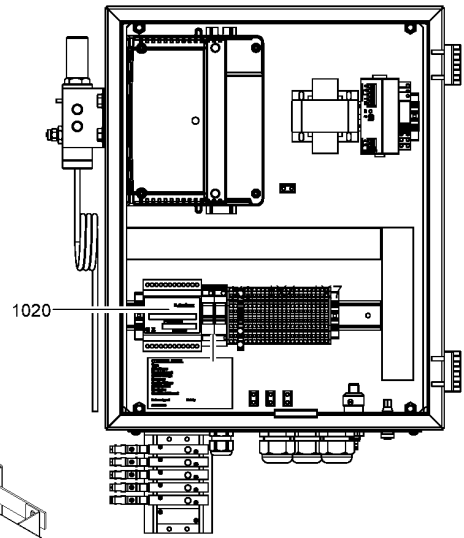
Legend:

MODEL:OGP200_12 - Model:OGP200

44 - Pilot Air & Sample Gas Connections - OGP 2/3/4/5/6/8/10/14/18/20/23/29

MODEL:OGP10_12, MODEL:OGP14_12, MODEL:OGP18_12, MODEL:OGP2_12, MODEL:OGP20_12, MODEL:OGP23_12, MODEL:OGP29_12, MODEL:OGP3_12, MODEL:OGP4_12, MODEL:OGP5_12, MODEL:OGP6_12, MODEL:OGP8_12

- | | |
|------|--|
| 1070 | |
| 1080 | |
| 1090 | |
| 1140 | |
| 1160 | |
| 1170 | |
| 1190 | |
| 1110 | |
| 1130 | |
| 1150 | |
| 1180 | |
| 1200 | |



44 - Pilot Air & Sample Gas Connections - OGP 2/3/4/5/6/8/10/14/18/20/23/29

MODEL:OGP10_12 , MODEL:OGP14_12 , MODEL:OGP18_12 , MODEL:OGP2_12 , MODEL:OGP20_12 , MODEL:OGP23_12 , MODEL:OGP29_12 ,
MODEL:OGP3_12 , MODEL:OGP4_12 , MODEL:OGP5_12 , MODEL:OGP6_12 , MODEL:OGP8_12



Ref	Part Number	Qty	Name	Validity	R.
1010		1	OXYGEN SENSOR 0-96%		GA01
	Service kits:	3001 1612 10	D-KIT OGP ZYRCONIA SENSOR - 40000HRS OR 5-YEARLY		
1020		1	OXYGEN ANALYZER		OA01
	Service kits:	3001 1612 10	D-KIT OGP ZYRCONIA SENSOR - 40000HRS OR 5-YEARLY		
1030	0837 1500 47	1	PILOT AIR PRESSURE REGULATOR		
1040	1629 0950 15	2	BRACKET		
1050	0147 1241 03	4	HEX. HEAD SCREW		
1060	0301 2321 00	4	PLAIN WASHER		
1070	0583 8120 73	4	ELBOW PUSH-IN COUPLING		
1080	0583 8121 06	1	ELBOW PUSH-IN COUPLING		
1090	9740 2021 11	1	HEX. NIPPLE		
1100	1089 0380 39	1	CUT-OFF (SOLENOID) VALVE		
1110	0583 8150 23	3	Y PUSH-IN COUPLING		
1120	0603 4100 13	1	HEXAGON NIPPLE		
1130	1629 0952 01	5	TUBE		
1140	0583 8100 72	3	STRAIGHT COUPL.		
1150	1629 0952 00	7	TUBE		
1160	0583 8100 66	3	STRAIGHT PUSH-IN COUPLING		
1170	0583 8100 72	4	STRAIGHT PUSH-IN COUPLING		
1180	0583 8121 06	3	ELBOW PUSH-IN COUPLING		
1190	0583 8120 73	2	ELBOW PUSH-IN COUPLING		
1200	0583 8180 71	3	PLUG		
1210	0837 1500 90	1	SAMPLE GAS PRESSURE REGULATOR		
1230	0348 0101 20	10	CABLE TIE		

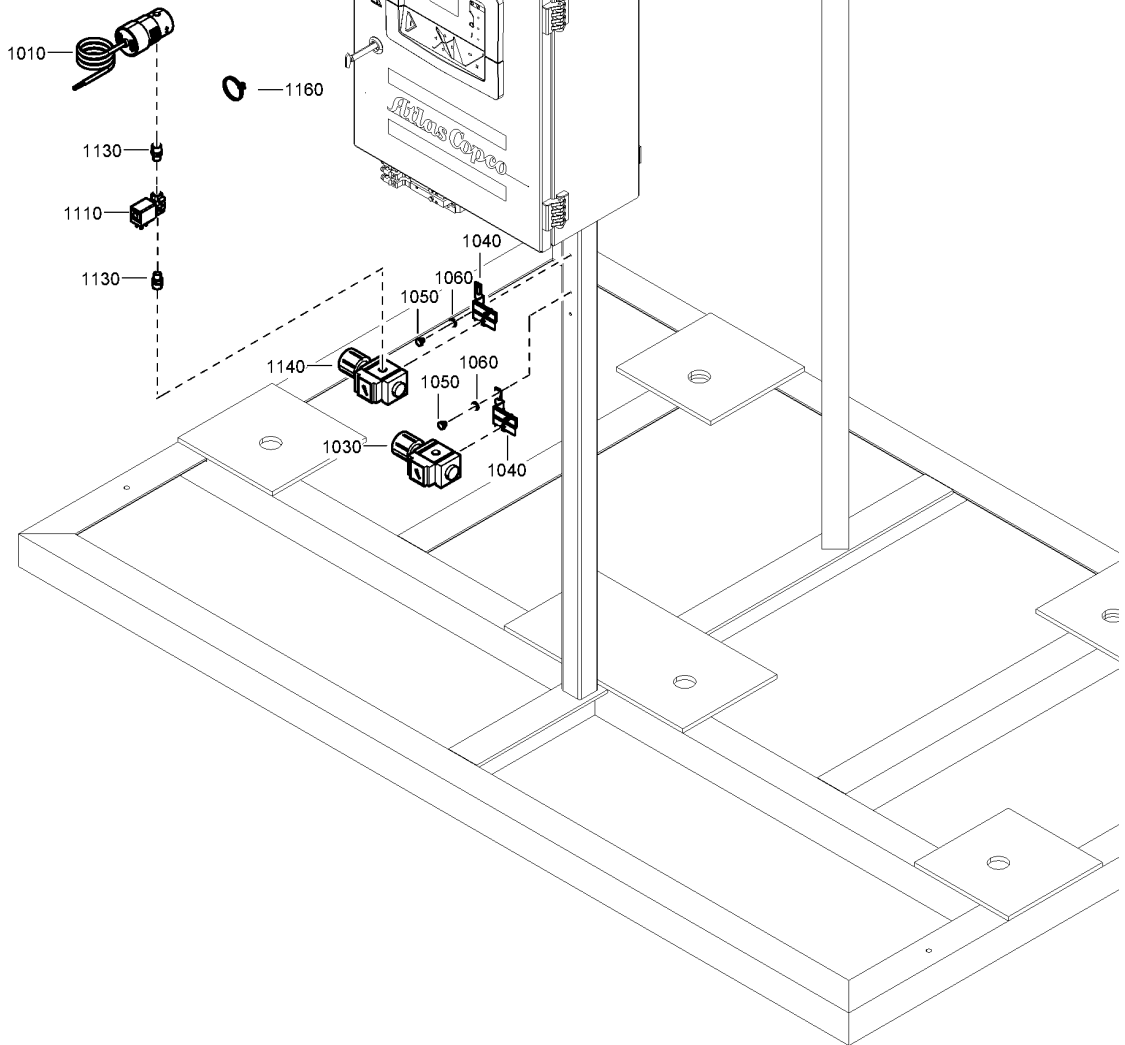
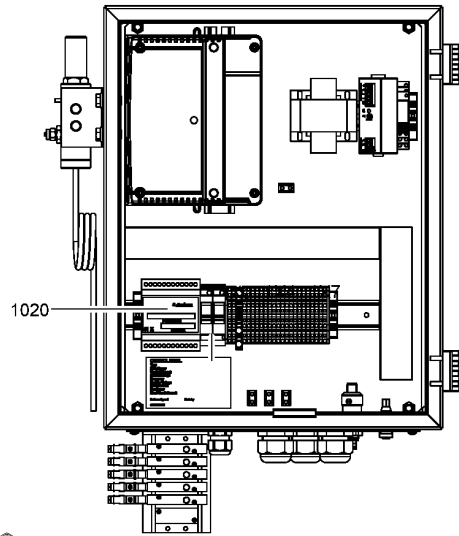
Legend:

MODEL:OGP10_12 - Model:OGP10
MODEL:OGP2_12 - Model:OGP2
MODEL:OGP29_12 - Model:OGP29
MODEL:OGP5_12 - Model:OGP5

MODEL:OGP14_12 - Model:OGP14
MODEL:OGP20_12 - Model:OGP20
MODEL:OGP3_12 - Model:OGP3
MODEL:OGP6_12 - Model:OGP6

MODEL:OGP18_12 - Model:OGP18
MODEL:OGP23_12 - Model:OGP23
MODEL:OGP4_12 - Model:OGP4
MODEL:OGP8_12 - Model:OGP8

- | | |
|------|------|
| 1100 | 1070 |
| 1200 | 1080 |
| 1180 | 1120 |
| 1170 | 1090 |
| 1190 | 1150 |
| | 1210 |



45 - Pilot Air & Sample Gas Connections - OGP 35

MODEL:OGP35_12



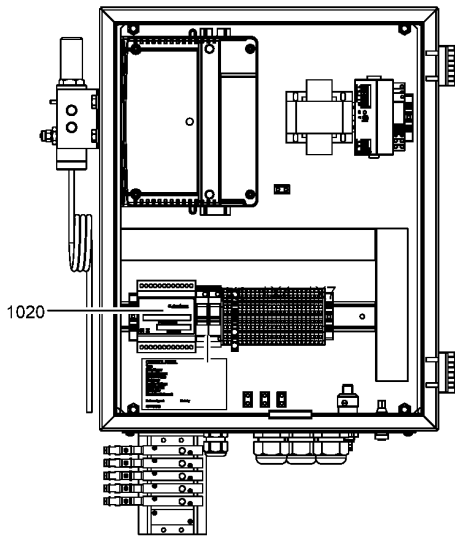
Ref	Part Number	Qty	Name	Validity	R.
1010		1	OXYGEN SENSOR 0-96%		GA01
	Service kits:	3001 1612 10	D-KIT OGP ZYRCONIA SENSOR - 40000HRS OR 5-YEARLY		
1020		1	OXYGEN ANALYZER		OA01
	Service kits:	3001 1612 10	D-KIT OGP ZYRCONIA SENSOR - 40000HRS OR 5-YEARLY		
1030	0837 1500 47	1	PILOT AIR PRESSURE REGULATOR		
1040	1629 0950 15	2	BRACKET		
1050	0147 1241 03	4	HEX. HEAD SCREW		
1060	0301 2321 00	4	PLAIN WASHER		
1070	0583 8120 73	4	ELBOW PUSH-IN COUPLING		
1080	0583 8121 06	1	ELBOW PUSH-IN COUPLING		
1090	1629 0952 01	5	TUBE		
1100	9740 2021 11	1	HEX. NIPPLE		
1110	1089 0380 39	1	CUT-OFF (SOLENOID) VALVE		
1120	0583 8150 23	3	Y PUSH-IN COUPLING		
1130	0603 4100 13	1	HEXAGON NIPPLE		
1140	0837 1500 90	1	SAMPLE GAS PRESSURE REGULATOR		
1150	1629 0952 00	7	TUBE		
1160	0348 0101 20	9	CABLE TIE		
1170	9090 1508 00	4	STRAIGHT PUSH-IN COUPLING		
1180	0583 8100 66	3	STRAIGHT PUSH-IN COUPLING		
1190	0583 8121 06	3	ELBOW PUSH-IN COUPLING		
1200	0583 8100 72	3	STRAIGHT COUPL.		
1210	0583 8121 06	3	ELBOW PUSH-IN COUPLING		

Legend:

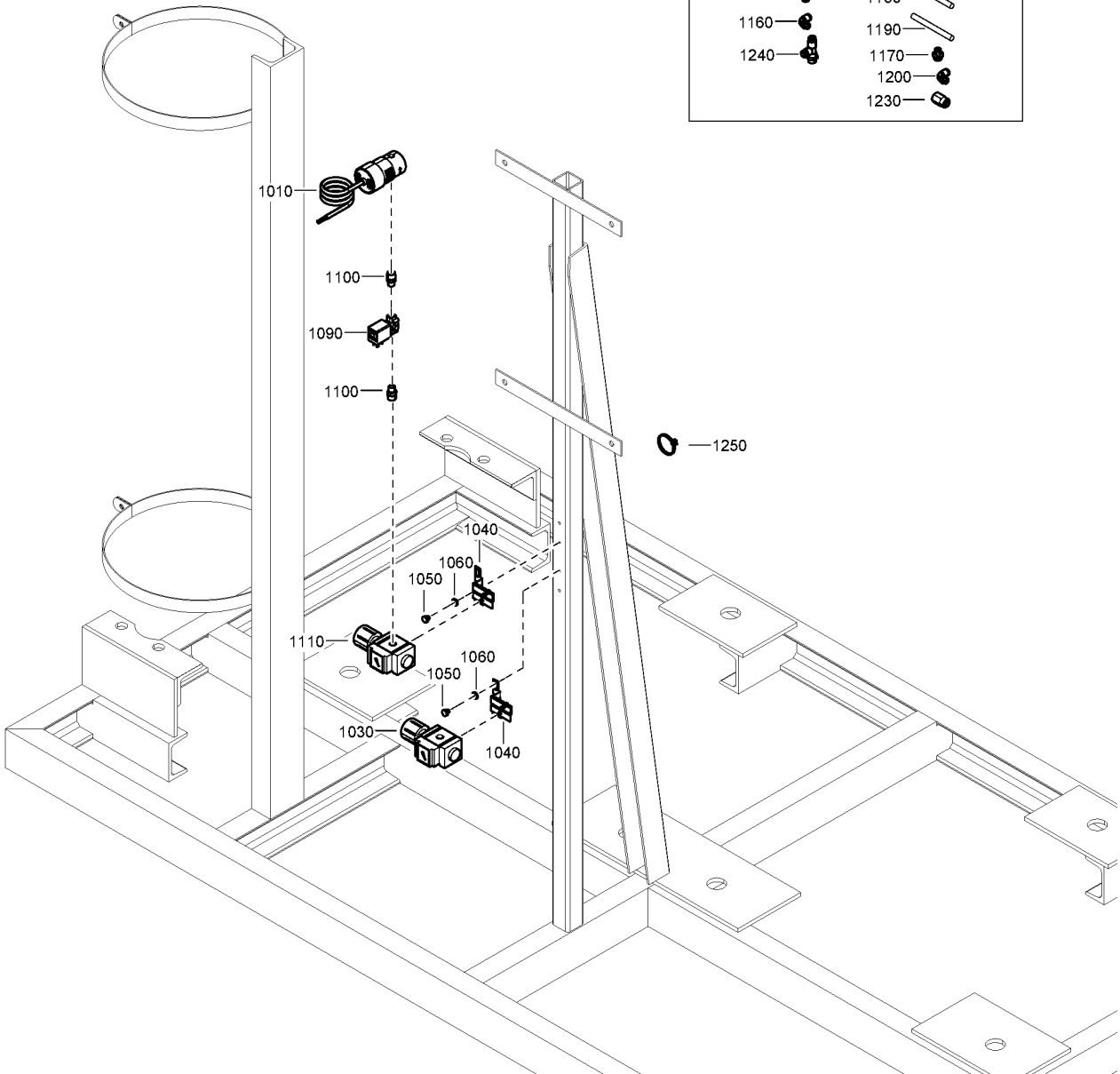
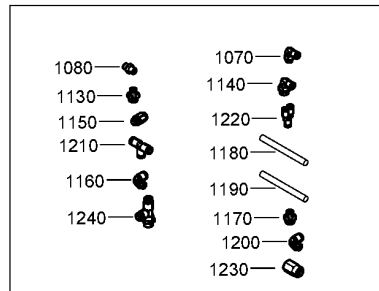
MODEL:OGP35_12 - Model:OGP35

46 - Pilot Air & Sample Gas Connections - OGP 45/55/65

MODEL:OGP45_12, MODEL:OGP55_12, MODEL:OGP65_12



Not Illustrated			
Ref	Part Number	Designation	Qty
1120	1629 0951 58	METAL PLUG	1
1260	1629 0950 56	ANCHOR PLATE	7



46 - Pilot Air & Sample Gas Connections - OGP 45/55/65

MODEL:OGP45_12 , MODEL:OGP55_12 , MODEL:OGP65_12



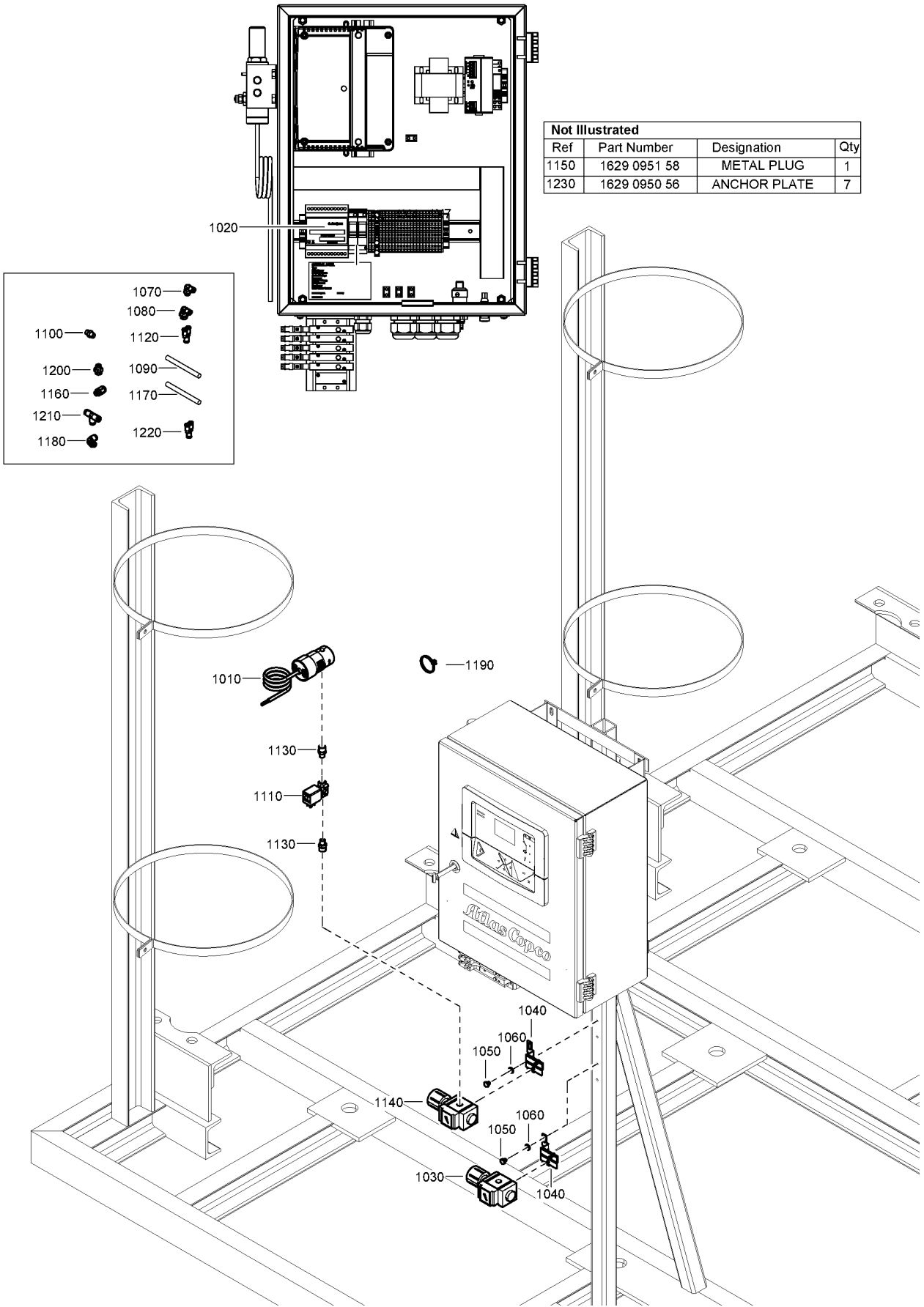
Ref	Part Number	Qty	Name	Validity	R.
1010		1	OXYGEN SENSOR 0-96%		GA01
	Service kits:	3001 1612 10	D-KIT OGP ZYRCONIA SENSOR - 40000HRS OR 5-YEARLY		
1020		1	OXYGEN ANALYZER		OA01
	Service kits:	3001 1612 10	D-KIT OGP ZYRCONIA SENSOR - 40000HRS OR 5-YEARLY		
1030	0837 1500 47	1	PILOT AIR PRESSURE REGULATOR		
1040	1629 0950 15	2	BRACKET		
1050	0147 1241 03	4	HEX. HEAD SCREW		
1060	0301 2321 00	4	PLAIN WASHER		
1070	0583 8120 73	1	ELBOW PUSH-IN COUPLING		
1080	9740 2021 11	1	HEX. NIPPLE		
1090	1089 0380 39	1	CUT-OFF (SOLENOID) VALVE		
1100	0603 4100 13	1	HEXAGON NIPPLE		
1110	0837 1500 90	1	SAMPLE GAS PRESSURE REGULATOR		
1120	1629 0951 58	2	PUSH-IN METAL PLUG		
1130	0583 8100 72	5	STRAIGHT COUPL.		
1140	0583 8121 06	1	ELBOW PUSH-IN COUPLING		
1150	0583 8100 66	1	STRAIGHT PUSH-IN COUPLING		
1160	0583 8121 06	4	ELBOW PUSH-IN COUPLING		
1170	0583 8100 72	1	STRAIGHT PUSH-IN COUPLING		
1180	1629 0952 01	6	TUBE		
1190	1629 0952 00	8	TUBE		
1200	0583 8120 73	3	ELBOW PUSH-IN COUPLING		
1210	9090 1550 00	1	PUSH IN TEE		
1220	0583 8150 24	3	Y PUSH-IN COUPLING		
1230	0583 8100 62	3	STRAIGHT PUSH-IN COUPLING		
1240	0583 8140 58	2	TEE Push		
1250	0348 0101 20	3	CABLE TIE		
1260	1629 0950 56	7	ANCHOR PLATE		

Legend:

MODEL:OGP45_12 - Model:OGP45

MODEL:OGP55_12 - Model:OGP55

MODEL:OGP65_12 - Model:OGP65



47 - Pilot Air & Sample Gas Connections - OGP 84/160

MODEL:OGP160_12 , MODEL:OGP84_12

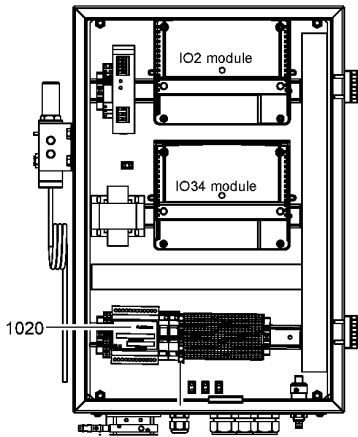


Ref	Part Number	Qty	Name	Validity	R.
1010		1	OXYGEN SENSOR 0-96%		GA01
	Service kits:	3001 1612 10	D-KIT OGP ZYRCONIA SENSOR - 40000HRS OR 5-YEARLY		
1020		1	OXYGEN ANALYZER		OA01
	Service kits:	3001 1612 10	D-KIT OGP ZYRCONIA SENSOR - 40000HRS OR 5-YEARLY		
1030	0837 1500 47	1	PILOT AIR PRESSURE REGULATOR		
1040	1629 0950 15	2	BRACKET		
1050	0147 1241 03	4	HEX. HEAD SCREW		
1060	0301 2321 00	4	PLAIN WASHER		
1070	0583 8120 73	1	ELBOW PUSH-IN COUPLING		
1080	0583 8121 06	1	ELBOW PUSH-IN COUPLING		
1090	1629 0952 01	4	TUBE		
1100	9740 2021 11	1	HEX. NIPPLE		
1110	1089 0380 39	1	CUT-OFF (SOLENOID) VALVE		
1120	0583 8150 23	1	Y PUSH-IN COUPLING		
1130	0603 4100 13	1	HEXAGON NIPPLE		
1140	0837 1500 90	1	SAMPLE GAS PRESSURE REGULATOR		
1150	1629 0951 58	2	PUSH-IN METAL PLUG		
1160	0583 8100 62	3	STRAIGHT PUSH-IN COUPLING		
1170	1629 0952 00	6	TUBE		
1180	0583 8121 06	1	ELBOW PUSH-IN COUPLING		
1190	0348 0101 20	10	CABLE TIE		
1200	0583 8100 72	1	STRAIGHT COUPL.		
1210	9090 1550 00	1	PUSH IN TEE		
1220	0583 8150 24	3	Y PUSH-IN COUPLING		
1230	1629 0950 56	7	ANCHOR PLATE		

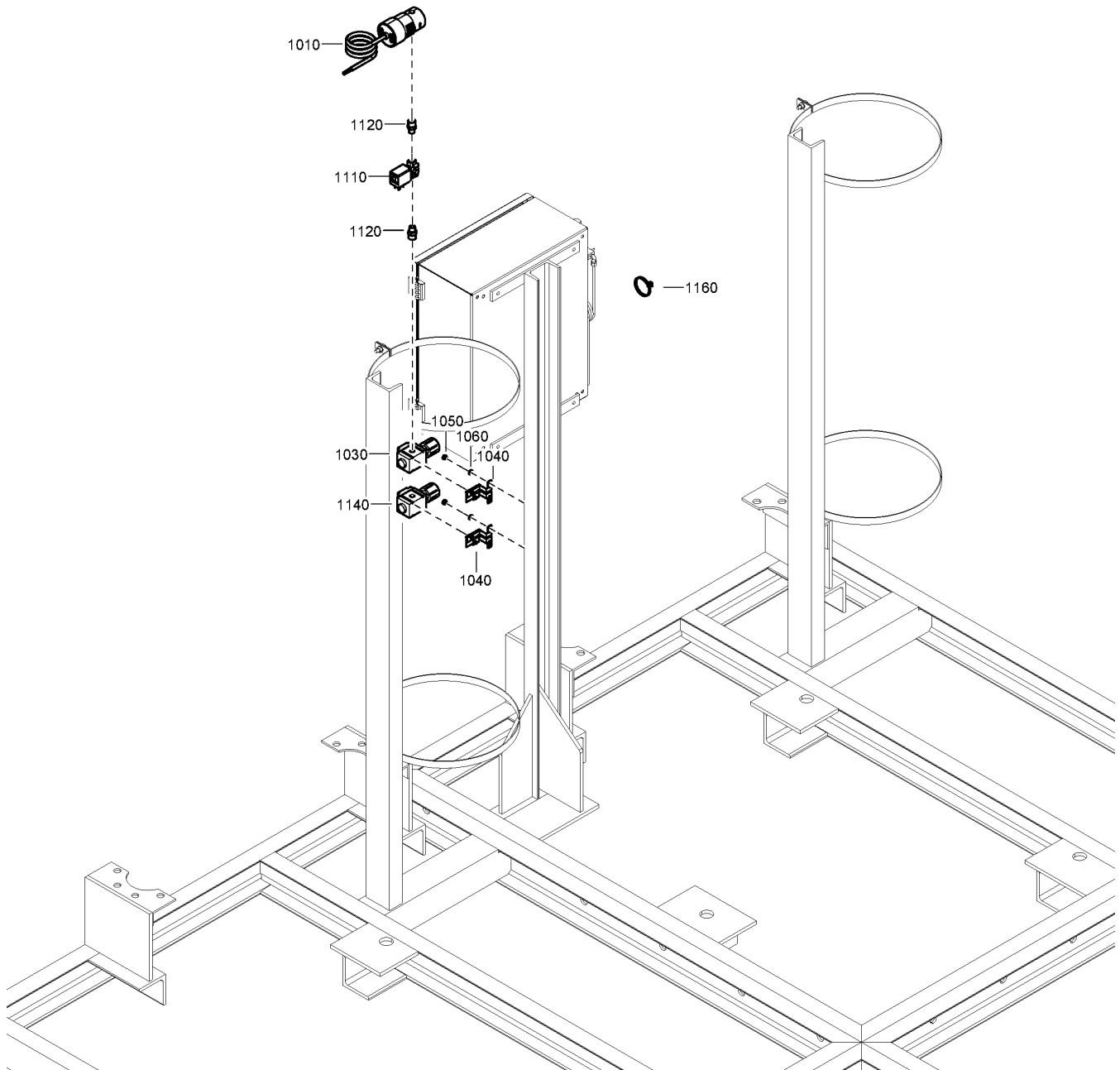
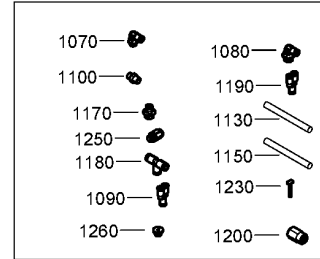
Legend:

MODEL:OGP160_12 - Model:OGP160

MODEL:OGP84_12 - Model:OGP84



Not Illustrated			
Ref	Part Number	Designation	Qty
1240	1629 0951 58	METAL PLUG	2
1210	1629 0950 56	ANCHOR PLATE	7



48 - Pilot Air & Sample Gas Connections - OGP 105/200

MODEL:OGP105_12 , MODEL:OGP200_12



Ref	Part Number	Qty	Name	Validity	R.
1010		1	OXYGEN SENSOR 0-96%		GA01
	Service kits:	3001 1612 10	D-KIT OGP ZYRCONIA SENSOR - 40000HRS OR 5-YEARLY		
1020		1	OXYGEN ANALYZER		OA01
	Service kits:	3001 1612 10	D-KIT OGP ZYRCONIA SENSOR - 40000HRS OR 5-YEARLY		
1030	0837 1500 90	1	SAMPLE GAS PRESSURE REGULATOR		
1040	1629 0950 15	2	BRACKET		
1050	0147 1241 03	4	HEX. HEAD SCREW		
1060	0301 2321 00	4	PLAIN WASHER		
1070	0583 8120 73	1	ELBOW PUSH-IN COUPLING		
1080	0583 8121 06	2	ELBOW PUSH-IN COUPLING		
1090	0583 8150 23	1	Y PUSH-IN COUPLING		
1100	9740 2021 11	1	HEX. NIPPLE		
1110	1089 0380 39	1	CUT-OFF (SOLENOID) VALVE		
1120	0603 4100 13	1	HEXAGON NIPPLE		
1130	1629 0952 01	AR	TUBE		
1140	0837 1500 47	1	PILOT AIR PRESSURE REGULATOR		
1150	1629 0952 00	AR	TUBE		
1160	0348 0101 20	10	CABLE TIE		
1170	0583 8100 72	1	STRAIGHT COUPL.		
1180	9090 1550 00	1	PUSH IN TEE		
1190	0583 8150 24	2	Y PUSH-IN COUPLING		
1200	0583 8100 62	3	STRAIGHT PUSH-IN COUPLING		
1210	1629 0950 56	7	ANCHOR PLATE		
1230	0583 8180 71	1	PLUG		
1240	1629 0951 58	2	PUSH-IN METAL PLUG		
1250	0583 8100 66	1	STRAIGHT PUSH-IN COUPLING		
1260	0686 3718 25	2	PLUG		

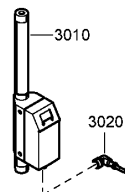
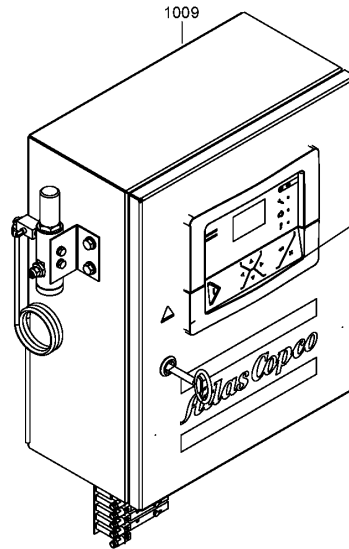
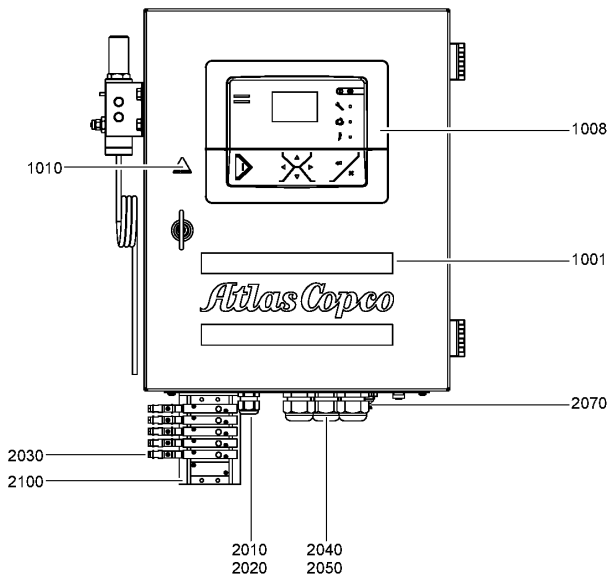
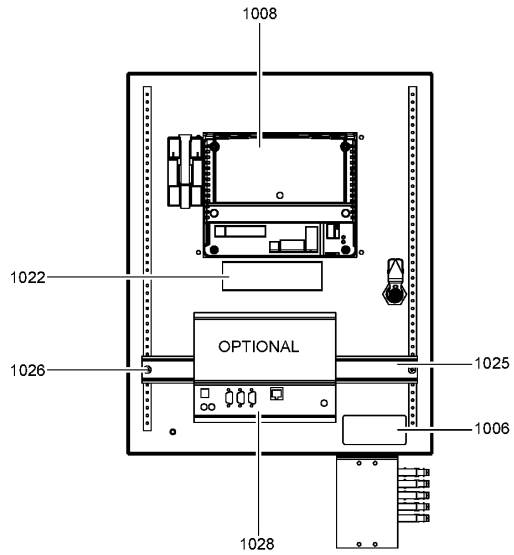
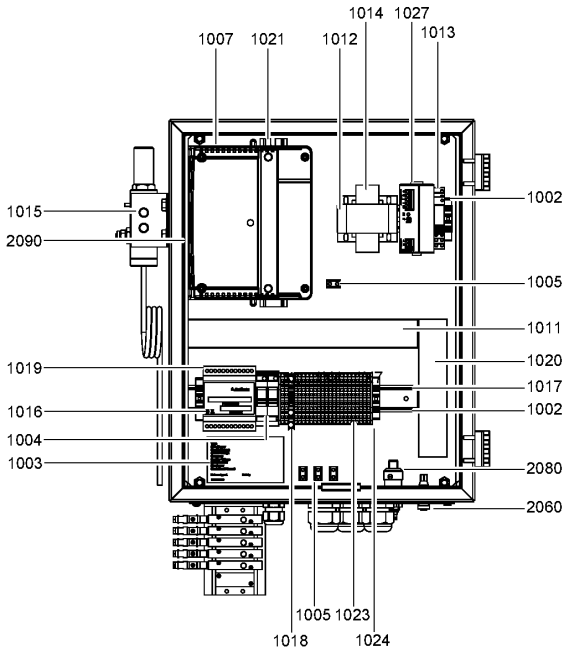
Legend:

MODEL:OGP105_12 - Model:OGP105

MODEL:OGP200_12 - Model:OGP200

49 - Control Panel - OGP 2/3/4/5/6/8/10/14/18/20/23/29/35/45/55/65/84/105

MODEL:OGP10_12, MODEL:OGP105_12, MODEL:OGP14_12, MODEL:OGP18_12, MODEL:OGP2_12, MODEL:OGP20_12, MODEL:OGP23_12, MODEL:OGP29_12, MODEL:OGP3_12, MODEL:OGP35_12, MODEL:OGP4_12, MODEL:OGP45_12, MODEL:OGP5_12, MODEL:OGP55_12, MODEL:OGP6_12, MODEL:OGP65_12, MODEL:OGP8_12, MODEL:OGP84_12



49 - Control Panel - OGP 2/3/4/5/6/8/10/14/18/20/23/29/35/45/55/65/84/105

MODEL:OGP10_12, MODEL:OGP105_12, MODEL:OGP14_12, MODEL:OGP18_12, MODEL:OGP2_12, MODEL:OGP20_12, MODEL:OGP23_12, MODEL:OGP29_12, MODEL:OGP3_12, MODEL:OGP35_12, MODEL:OGP4_12, MODEL:OGP45_12, MODEL:OGP5_12, MODEL:OGP55_12, MODEL:OGP6_12, MODEL:OGP65_12, MODEL:OGP8_12, MODEL:OGP84_12



Ref	Part Number	Qty	Name	Validity	R.
1001	0690 1125 00	1	DECAL		
1002	1089 0577 82	3	PLATE		
1003	1622 7306 00	1	ELECTRICAL		
1004	1624 3897 33	2	FUSE		
1005	0694 5900 05	4	TAB		
1006	1613 5330 10	1	DECAL		
1007	1900 5200 44	1	REGULATOR EXPANSION		
	↳ Substituted by:	1900 5200 42	- ELEKTRONIKON MK5 I/O34 (quantity: 1)		
1008	1900 5200 90	1	REGULATOR		
1009	1627 3088 00	1	CUBICLE		
	• 1627 3088 01	1	CUBICLE DOOR		
	• 1627 3088 02	1	PLATE CUBICLE BACK		
	• 1627 3088 03	1	CUBICLE BOX NGP/OGP		
	• 1624 1955 02	1	PLATE CUBICLE BOTTOM		
1010	1088 1001 01	1	DECAL		
1011	1624 8582 35	1	RACEWAY		
1012	1624 8582 60	1	RAIL		
1013	1089 9526 08	1	CIRCUIT BREAKER 10A		
	↳ Substituted by:	1089 9604 31	- CIRCUIT BREAK. (quantity: 1)		
1014	1089 9514 67	1	TRANSFORMER SEPERATION		
1015		1	PDP ASSY		1)
1016	1627 1372 02	1	DECAL		
1017	1624 1960 02	1	RAIL		
1018	1088 0061 08	1	TERMINAL		
1019	1627 1372 01	1	TRANSMITTER		
1020	1624 8582 36	1	RACEWAY		
1021	1624 8582 61	1	RAIL		
1022	1624 8582 36	1	RACEWAY		
1023	1624 8171 41	22	TERMINAL		
1024	1089 0577 87	2	PLATE		
1025	1624 1960 03	1	RACEWAY		
1026	0226 0047 09	2	SCREW		
1027	1089 9544 20	1	POWER SUPPLY		
1028	1900 0711 71	1	MODULE		
	1624 8443 00	1	WIRE HARNESS NGP/OGP SOLENOIDS		
	9827 2664 00	1	DIAGRAM SERVICE NGP/OGP		
2010	0698 5140 72	1	CABLE GLAND		
2020	0697 9809 21	1	NUT		
2030	1089 0641 34	1	VALVE		
2040	0698 5141 28	3	CABLE GLAND		
2050	0697 9809 38	3	NUT		
2060	1088 0017 44	1	CONNECTOR		
2070	0583 8101 48	1	STRAIGHT PUSH-IN COUPLING		
2080	1089 9579 10	1	TRANSMITTER		

Remarks:

1) For spare part details, please refer chapter "Option - PDP Sensor" 2) Contact CST, if actual size is different.

Legend:

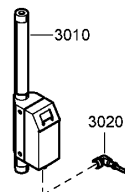
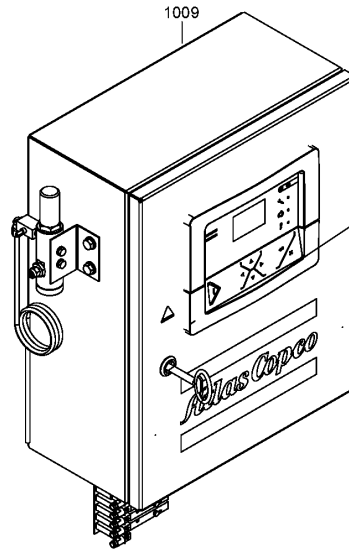
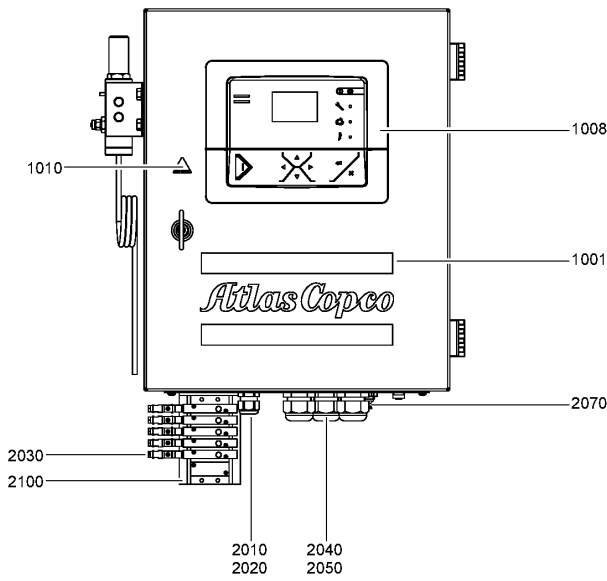
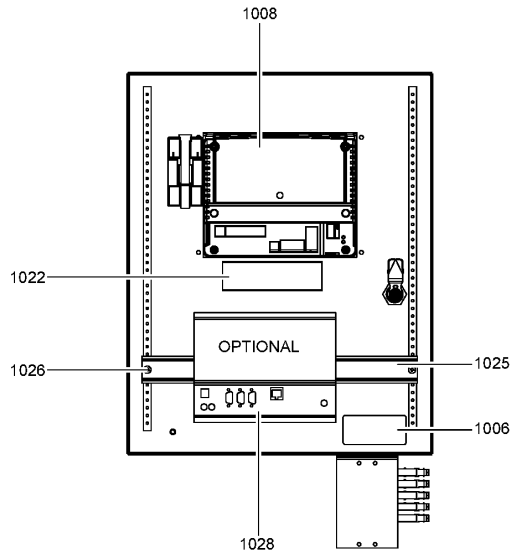
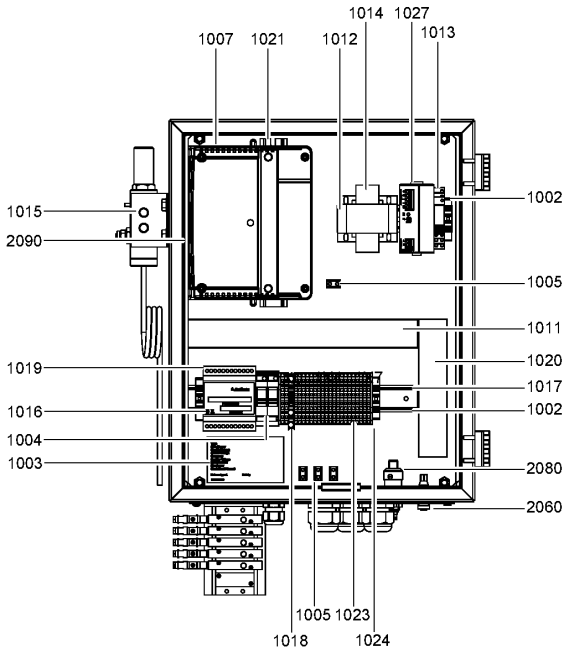
MODEL:OGP10_12 - Model:OGP10
 MODEL:OGP18_12 - Model:OGP18
 MODEL:OGP23_12 - Model:OGP23
 MODEL:OGP35_12 - Model:OGP35
 MODEL:OGP5_12 - Model:OGP5
 MODEL:OGP65_12 - Model:OGP65

MODEL:OGP105_12 - Model:OGP105
 MODEL:OGP2_12 - Model:OGP2
 MODEL:OGP29_12 - Model:OGP29
 MODEL:OGP4_12 - Model:OGP4
 MODEL:OGP55_12 - Model:OGP55
 MODEL:OGP8_12 - Model:OGP8

MODEL:OGP14_12 - Model:OGP14
 MODEL:OGP20_12 - Model:OGP20
 MODEL:OGP3_12 - Model:OGP3
 MODEL:OGP45_12 - Model:OGP45
 MODEL:OGP6_12 - Model:OGP6
 MODEL:OGP84_12 - Model:OGP84

49 - Control Panel - OGP 2/3/4/5/6/8/10/14/18/20/23/29/35/45/55/65/84/105

MODEL:OGP10_12, MODEL:OGP105_12, MODEL:OGP14_12, MODEL:OGP18_12, MODEL:OGP2_12, MODEL:OGP20_12, MODEL:OGP23_12, MODEL:OGP29_12, MODEL:OGP3_12, MODEL:OGP35_12, MODEL:OGP4_12, MODEL:OGP45_12, MODEL:OGP5_12, MODEL:OGP55_12, MODEL:OGP6_12, MODEL:OGP65_12, MODEL:OGP8_12, MODEL:OGP84_12



49 - Control Panel - OGP 2/3/4/5/6/8/10/14/18/20/23/29/35/45/55/65/84/105

MODEL:OGP10_12, MODEL:OGP105_12, MODEL:OGP14_12, MODEL:OGP18_12, MODEL:OGP2_12, MODEL:OGP20_12, MODEL:OGP23_12, MODEL:OGP29_12, MODEL:OGP3_12, MODEL:OGP35_12, MODEL:OGP4_12, MODEL:OGP45_12, MODEL:OGP5_12, MODEL:OGP55_12, MODEL:OGP6_12, MODEL:OGP65_12, MODEL:OGP8_12, MODEL:OGP84_12



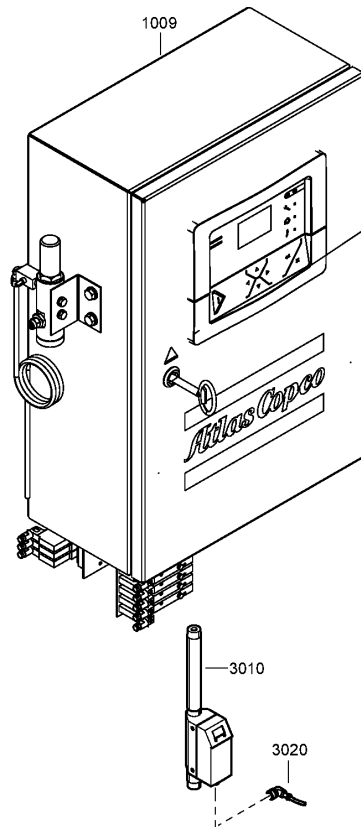
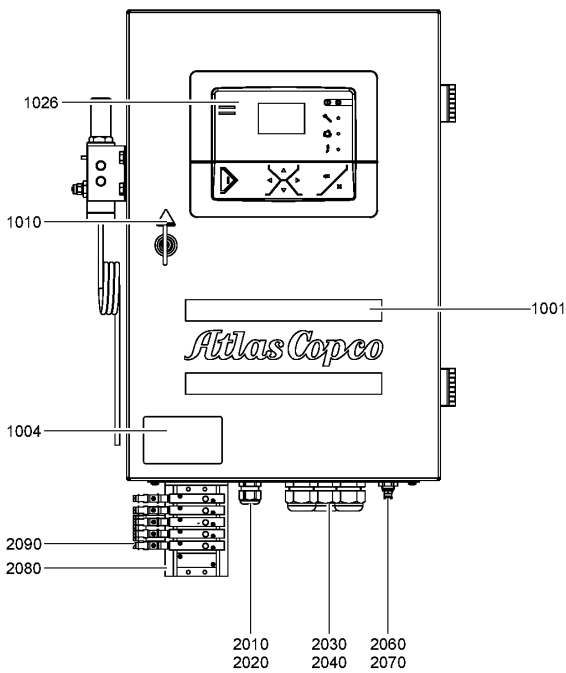
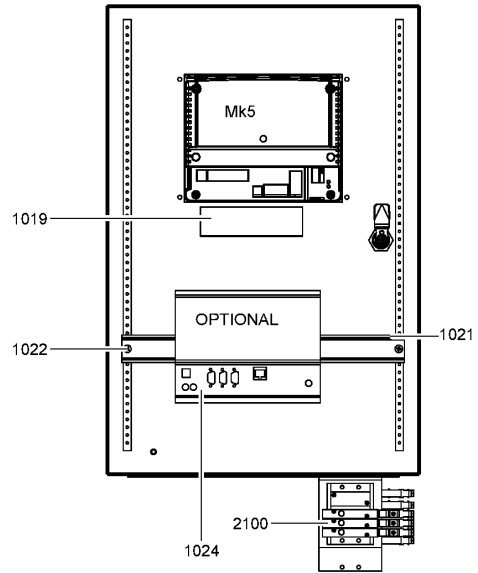
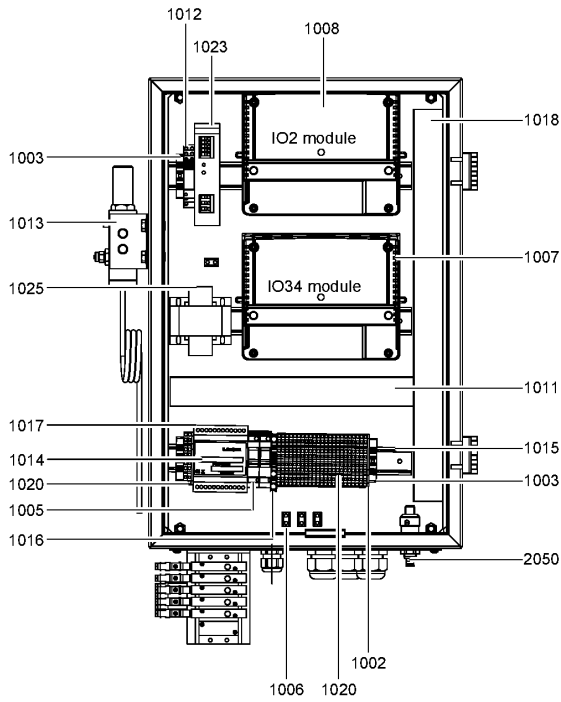
Ref	Part Number	Qty	Name	Validity	R.
2090	0298 1000 51	2	NUT		
2100	1627 3554 00	1	BRACKET		
3010	1627 8145 68	1	FLOWMETER	MODEL:OGP105_12, MODEL:OGP65_12, MODEL:OGP84_12	DN25, 2)
3010	1627 8148 79	1	FLOWMETER	MODEL:OGP10_12, MODEL:OGP14_12, MODEL:OGP18_12, MODEL:OGP20_12, MODEL:OGP23_12, MODEL:OGP29_12, MODEL:OGP35_12, MODEL:OGP45_12, MODEL:OGP55_12, MODEL:OGP6_12, MODEL:OGP8_12	
3010	1627 8148 78	1	FLOWMETER	MODEL:OGP2_12, MODEL:OGP3_12, MODEL:OGP4_12, MODEL:OGP5_12	
3020	1088 0021 12	1	CONNECT. CABLE		

Remarks:

1) For spare part details, please refer chapter "Option - PDP Sensor" 2) Contact CST, if actual size is different.

Legend:

MODEL:OGP10_12 - Model:OGP10	MODEL:OGP105_12 - Model:OGP105	MODEL:OGP14_12 - Model:OGP14
MODEL:OGP18_12 - Model:OGP18	MODEL:OGP2_12 - Model:OGP2	MODEL:OGP20_12 - Model:OGP20
MODEL:OGP23_12 - Model:OGP23	MODEL:OGP29_12 - Model:OGP29	MODEL:OGP3_12 - Model:OGP3
MODEL:OGP35_12 - Model:OGP35	MODEL:OGP4_12 - Model:OGP4	MODEL:OGP45_12 - Model:OGP45
MODEL:OGP5_12 - Model:OGP5	MODEL:OGP55_12 - Model:OGP55	MODEL:OGP6_12 - Model:OGP6
MODEL:OGP65_12 - Model:OGP65	MODEL:OGP8_12 - Model:OGP8	MODEL:OGP84_12 - Model:OGP84



50 - Control Panel - OGP 160/200

MODEL:OGP160_12 , MODEL:OGP200_12

Ref	Part Number	Qty	Name	Validity	R.
1001	0690 1125 00	1	DECAL		
1002	1089 0577 87	2	PLATE		
1003	1089 0577 82	3	PLATE		
1004	1614 8949 00	1	DATAPLATE		
1005	1624 3897 33	2	FUSE		
1006	0694 5900 05	4	TAB		
1007	4900 5200 44	1	REGULATOR EXPANSION - IO34		
	☞ Substituted by:	1900 5200 42	- ELEKTRONIKON MK5 I/O34 (quantity: 1)		
1008	1900 5200 90	1	REGULATOR		
1009	1627 3174 00	1	CUBICLE		
	• 1627 3174 01	1	CUBICLE DOOR DUAL NGP/OGP		
	• 1627 3174 02	1	CUBICLE BACK DUAL NGP/OGP		
	• 1627 3174 03	1	CUBICLE BOX DUAL NGP/OGP		
	• 1627 3174 04	1	CUBICLE BOTTOM DUAL NGP/OGP		
1010	1088 1001 01	1	DECAL		
1011	1627 3174 00	1	RACEWAY		
1012	4089-9526-08	1	CIRCUIT BREAKER 10A		
	☞ Substituted by:	1089 9604 31	- CIRCUIT BREAK. (quantity: 1)		
1013		1	SENSOR		1)
1014	1627 1372 02	1	DECAL		
1015	1624 1960 02	3	RAIL		
1016	1088 0061 08	1	TERMINAL		
1017	1627 1372 01	1	TRANSMITTER		
1018	1627 3174 00	1	RACEWAY		
1019	1624 8582 36	1	RACEWAY		
1020	1624 8171 41	25	TERMINAL		
1021	1624 1960 03	1	RACEWAY		
1022	0226 0047 09	2	SCREW		
1023	1089 9544 20	1	POWER SUPPLY		
1024	1900 0711 71	1	MODULE		
1025	1089 9514 35	1	TRANSFORMER 65VA 115-230/2X24		
1026	1900 5200 95	1	ELEKTRONIKON IO2 SSR		
	9827 2701 00	1	DIAGRAM SERVICE NGP/OGP DUAL		
	1624 8446 00	1	WIRE HARNESS DUAL OGP/NGP		
2010	0698 5140 72	1	CABLE GLAND		
2020	0697 9809 21	1	NUT		
2030	0698 5141 28	3	CABLE GLAND		
2040	0697 9809 38	3	NUT		
2050	1088 0017 44	1	CONNECTOR		
2060	0583 8101 48	1	STRAIGHT PUSH-IN COUPLING		
2070	1089 9579 10	1	TRANSMITTER		
2080	1627 3555 00	1	BRACKET		
2090	1089 0641 34	1	VALVE		
2100	1089 0641 31	1	VALVE		
3010	1627 8145 69	1	FLOWMETER		DN40, 2)
3020	1088 0021 12	1	CONNECT. CABLE		

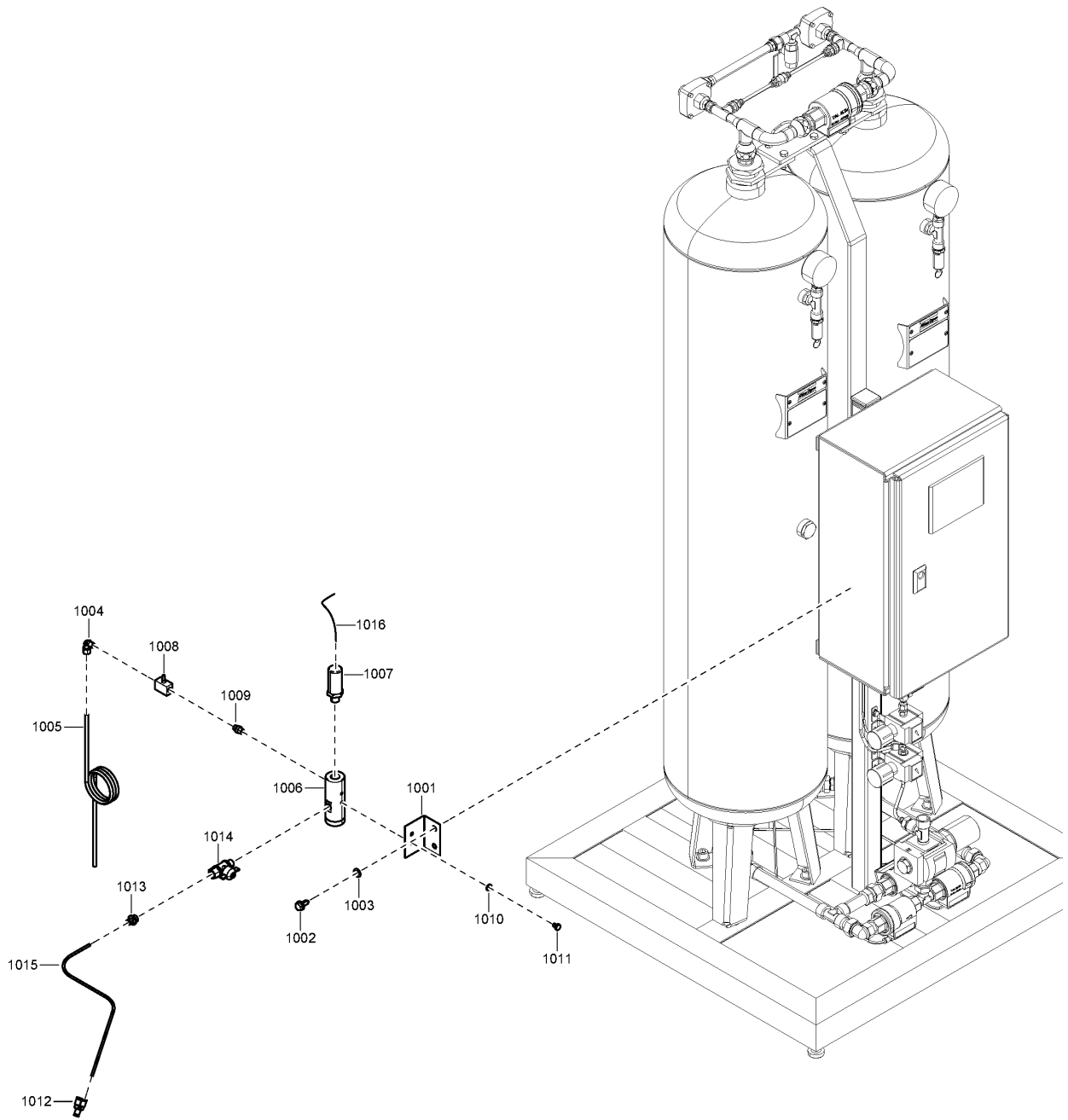
Remarks:

1) For spare part details, please refer chapter "Option - PDP Sensor" 2) Contact CST, if actual size is different.

Legend:

MODEL:OGP160_12 - Model:OGP160

MODEL:OGP200_12 - Model:OGP200



Ref	Part Number	Qty	Name	Validity
1001	1617 6357 00	1	SUPPORT	
1002	1619 2766 00	2	SCREW	
1003	0301 2335 00	2	WASHER	
1004	0582 2000 22	1	ELBOW	
1005	1617 9471 00	1	TUBE	
1006	1617 9655 80	1	HOUSING	
1007	1089 9481 03	1	SENSOR	
	↻ Substituted by:	1624	8966 83 - PDP SENSOR -50 C +50 C AC (quantity: 1)	
1008	8204 0941 09	1	VALVE	
1009	9740 2021 11	1	NIPPLE	
1010	0301 2321 00	2	WASHER	
1011	0147 1242 03	2	BOLT	
	↻ Substituted by:	0147	1243 03 - HEX. BOLT M6X10X8.8 (quantity: 1)	
1012	0583 8150 23	1	FITTING	
1013	0583 8100 72	1	STRAIGHT COUPL.	
1014	0852 0010 45	1	BALL VALVE	
1015	0070 6002 58	1	PLASTIC TUBE 4MM	
1016	1617 6520 03	1	SENSOR CABLE	

In order to be First in Mind—
First in Choice® for all your quality
compressed air needs, Atlas Copco
delivers the products and services
that help to increase your business'
efficiency and profitability.

Atlas Copco's pursuit of innovation
never ceases, driven by our need
for reliability and efficiency. Always
working with you, we are committed to
providing you the customized quality
air solution that is the driving force
behind your business.