

Шаровой
полноходный кран

BS 1169MFL



Tecofi
VALVE DESIGNER - FRANCE

ПРИМЕНЕНИЕ

Применение: орошение, отопление, питьевая вода, кондиционирование.

ОБЩИЕ ТЕХНИЧЕСКИЕ ХАРАКТЕРИСТИКИ

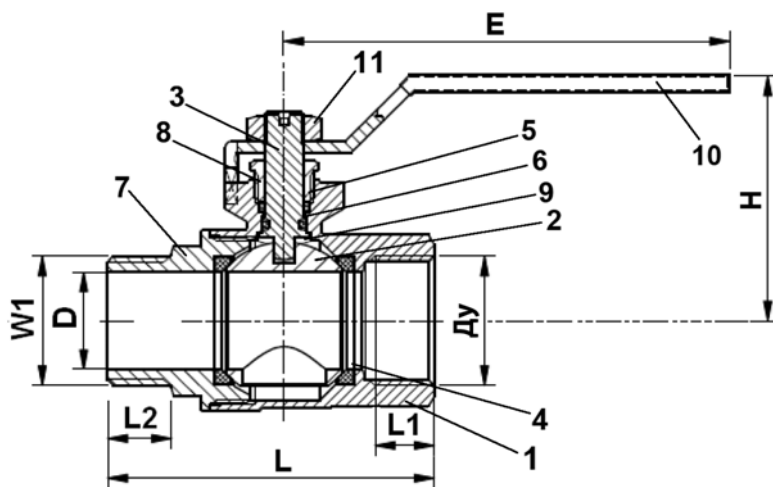
От Ду1/4" до Ду2"
Разработан по норме NF079.
Полный проход.
Прочно посаженный шток.
Шар просверлен (для избежания застоя воды между шаром и корпусом) до Ду 1"1/2.
Сальник из PTFE G200 + кольцевая прокладка из ЭПДМ 4270.
Управление ручкой.

**ИСПОЛНЕНИЕ**

11	Гайка	Оцинкованная сталь
10	Ручка	Оцинкованная сталь
9	Прокладка	PTFE
8	Гайка сальника	Латунь
7	Наружный корпус	Латунь
6	Набивка сальника	PTFE
5	Сальник	Латунь
4	Седло	PTFE G400
3	Шток	Латунь
2	Шар	Латунь
1	Корпус	Латунь
Поз.	Описание	Материал

РАЗМЕРЫ

Ду		L	L1	L2	H	D	E	W	Вес (кг)
мм	дюйм								
8	1/4"	49,5	8	9,5	39,5	10	80	17	0,127
12	3/8"	49,5	8,5	10,5	39,5	10	80	17	0,125
15	1/2"	56	10,5	11	47	15	90	22	0,199
20	3/4"	66,5	12	13	50	20	90	27	0,292
25	1"	78	13,5	15	62,5	25	115	34	0,5
32	1"1/4"	91	15,5	16	72	32	130	42	0,768
40	1"1/2"	102	15,5	17	78	39	130	48	1,032
50	2"	119	19	18	91	50	150	60	1,898

**РАБОЧИЕ УСЛОВИЯ**

Максимальная рабочая температура: - 5°C / +90°C
Кратковременная максимальная температура : +110°C (1 час максимум)

Рабочее давление : 40 бар - от Ду1/4" до Ду 3/4",
25 бар - от Ду1" до Ду 1"1/4",
16 бар - от Ду 1"1/2 до Ду 2"

НОРМЫ И СТАНДАРТЫ

Внутренняя и наружная резьба BSP по норме ISO 228-1.

ACS n° ACC LY 136