

# Пилоты ПЗК серии OS/80X, OS/84X и OS/88X

## СОДЕРЖАНИЕ

Введение .....	1
Характеристики .....	1
Маркировка .....	2
Размеры и массы .....	2
Установка .....	3
Запуск .....	3
Периодические проверки .....	3
Заявление SEP .....	3
Требования ATEX .....	3
Техническое обслуживание .....	4
Поиск и устранение неисправностей .....	5
Список комплектующих .....	6
Сборочные чертежи .....	7

## ВВЕДЕНИЕ

### Область применения руководства

В данном руководстве содержатся указания по установке, запуску, обслуживанию, устранению неисправностей и заказу запасных частей пилота ПЗК (предохранительного-запорного клапана) серии OS/80X.

### Описание изделия

Предназначены для управления регуляторами давления и ПЗК. Возможны следующие исполнения:

- **OS/80X**  
Мембранный пилот для минимального и/или максимального давления.  
Исполнение: BP, BPA-D, MPA-D и APA-D.
- **OS/84X - OS/88X**  
Поршневой пилот для минимального и/или максимального давления.
- **OS/80X-PN**  
Мембранный пилот для минимального и/или максимального давления, управляемый пилотом серии PRX-PN.
- **OS/84X-PN**  
Поршневой пилот для минимального и/или максимального давления, управляемый пилотом серии PRX-PN.



Рисунок 1. Тип OS/80X-BP

Усиленное исполнение поставляется для ПЗК серии VM6X и серии VM5 с DN 150 (модель OS/80X-BP-R).

Все модели пилотов ПЗК серии OS/80X могут устанавливаться на следующее оборудование:

Серия BFL - Серия Cronos - Серия VM5 - Серия VM6X

Они также подходят как для работы с газами 1-го и 2-го семейства в соответствии с EN437, так и с неагрессивными и негорючими газами. При использовании любых других газов, кроме природного газа, обратитесь к авторизованным дилерам.

## ХАРАКТЕРИСТИКИ

Таблица 1. Технические характеристики

Модель	Сопротивление корпуса сервопривода (бар)	Заданный диапазон повышенного давления $W_{об}$ (бар)		Заданный диапазон пониженного давления $W_{от}$ (бар)		Материал корпуса
		Мин.	Макс.	Мин.	Макс.	
OS/80X-BP	5	0,03	2	0,01	0,60	Алюминий
OS/80X-BPA-D	20					
OS/80X-MPA-D	100	0,50	5	0,25	4	Сталь
OS/80X-APA-D		2	10	0,30	7	
OS/84X		5	41	4	16	Латунь
OS/88X		18	80	8	70	
OS/80X-PN	30	0,5	40	0,5	40	Сталь
OS/84X-PN		30	80	30	80	Латунь

Соединения с внутренней резьбой 1/4" NPT.

# Серия OS/80X

## МАРКИРОВКА


		APPARECCHIO TIPO / DEVICE TYPE Примечание 1	
MATRICOLA SERIAL Nr.		DN1	
ANNO YEAR	Прим. 2	DN2	
NORME ARMONIZ. HARMONIZED STD.	EN	Wa	Примечание 4 bar
CLASSE DI PERDITA LEAKAGE CLASS		Wao	Примечание 5 bar
CLASSE FUNZIONALE FUNCTIONAL CLASS	Cg	Wau	Примечание 5 bar
FLUIDO GRUPPO FLUID GROUP	1	pmax	bar
TS	Примечание 3 °C	PS body	bar
		PS covers	- bar
		PT=	1.5 x PS bar

Рисунок 2. Маркировка пилотов серии OS/80X

**Примечание 1:** См. «Характеристики»

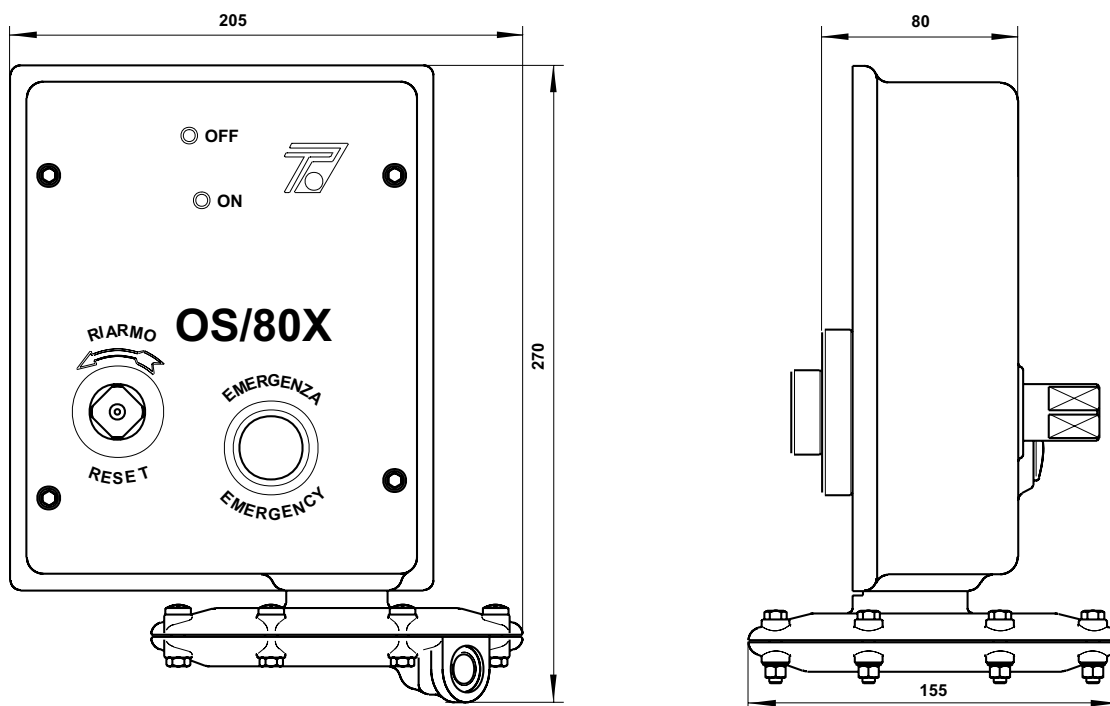
**Примечание 2:** Год производства

**Примечание 3:** Класс 1: от -10° до 60°C  
Класс 2: от -20° до 60°C

**Примечание 4:** Уставка, указанная в заказе

**Примечание 5:** См. «Характеристики»

## РАЗМЕРЫ И ВЕС



ВЕС ВСЕХ МОДЕЛЕЙ СЕРИИ OS/08X: ДО 7,5 кг

Рисунок 3. Размеры пилота серии OS/80X (мм)

## УСТАНОВКА

- a. Установите пилот ПЗК в закрытой и защищенной от погодных условий зоне.
- b. Убедитесь, что данные на табличке, соответствуют фактическим рабочим условиям.
- c. Убедитесь, что пилот ПЗК установлен вертикально, т.е. винт (49) находится сверху.



### ВНИМАНИЕ

**Монтаж в любом другом положении отрицательно повлияет на работу пилота.**

- d. Присоедините линию выхода газа (A). Она должна отводиться от трубы управления давлением по прямой, по возможности, вдалеке от ограничителей, изгибов и ответвлений, чтобы предотвратить влияние турбулентности на уставки давления.

## ЗАПУСК

- a. С помощью рычага поверните установочный штифт (6) по стрелке.
- b. Дождитесь стабилизации контролируемого давления и осторожно отпустите рычаг.
- c. Повторите описанные действия; убедитесь, что рычаги удерживают пилот в заданном положении и что рычаг (33) находится в горизонтальном положении.

## ПЕРИОДИЧЕСКИЕ ПРОВЕРКИ

Рекомендуется периодически проводить проверки пилота ПЗК.

### Испытание на отсечку

- a. Перекройте контур, закрыв входной и выходной клапаны, и импульсную линию управления давлением (A). Пилот должен сработать при минимальном давлении (при соответствующей настройке).
- b. Через соединение для управления давлением, используйте компрессор или аналогичное устройство, чтобы поднять давление до нормального рабочего уровня. Введите пилот, если он сработал (см. шаг a).
- c. Повышайте давление, пока не будет достигнута максимальное давление срабатывания.
- d. Присоедините импульсную линию (A) и приведите линию в рабочее состояние, следуя указаниям, приведенным в разделе «Запуск».

## Проверка герметичности клапана

- a. Медленно закройте клапан, расположенный ниже по потоку.
- b. Нажмите кнопку «EMERGENCY» (аварийное отключение). Пилот немедленно закроется.
- c. Ослабьте соединитель в линии ниже ПЗК или регулятора. Проверьте герметичность соединителя мыльной водой; при необходимости произведите ремонт.

## ЗАЯВЛЕНИЕ SEP

Emerson Process Management заявляет, что данное изделие соответствует требованиям статьи 3 раздела 3 Директивы на оборудование, работающее под давлением (PED) 97/23/EC и была разработана и изготовлена в соответствии с нормами надлежащей инженерно-технической практики (SEP).

Согласно пункту 3 статьи 3 такие изделия, соответствующие «SEP», не должны снабжаться маркировкой CE.

## ТРЕБОВАНИЯ АТЕХ



### ОПАСНОСТЬ

**Если перед вводом в эксплуатацию не были применены на практике предписания EN 12186 и EN 12279, национальные нормы, при наличии таковых, и конкретные рекомендации производителя, и если перед запуском и отключением оборудования не была проведена продувка инертным газом, в оборудовании и на станциях/установках регулирования/ учета газа может присутствовать наружная и внутренняя взрывоопасная атмосфера.**

Если в трубопроводах предполагается наличие посторонних материалов и не выполняется продувка инертным газом, во избежание возможного образования внешнего источника воспламенения внутри оборудования из-за механического образования искр рекомендуется провести следующие действия:

- отвод в безопасную зону через отводные линии для посторонних материалов, посредством подачи в трубопровод топливного газа с низкой скоростью (5 м/с).

При любых обстоятельствах:

- конечный пользователь станции/установки регулирования/учета газа должен соблюдать Директивы 1999/92/EC и 89/655/EC
- с превентивной целью и для обеспечения защиты от взрывов необходимо принять технические и/или

организационные меры соответствующие рабочим условиям (например: наполнение/откачка топливного газа из внутреннего объема отдельной детали/ всей установки при помощи продувочной линии в безопасную зону - п. 7.5.2 из EN 12186 и п. 7.4 из EN 12279; контроль настроек с дальнейшей откачкой топливного газа в безопасную зону; подключение отдельной детали/всей установки к выпускному трубопроводу и т.д.)

- конечный пользователь станции/установки регулировки/ измерения давления газа должен соблюдать предписания п. 9.3 директив EN 12186 и 12279
- после каждой повторной сборки установки необходимо проводить испытание на герметичность с испытательным давлением в соответствии с национальными нормами
- следует проводить периодическую профилактическую проверку/техническое обслуживание в соответствии с национальными нормами, при наличии таковых, и конкретных рекомендаций производителя.

## ТЕХНИЧЕСКОЕ ОБСЛУЖИВАНИЕ

Регулярное обслуживание пилота ПЗК сводится просто к периодической проверке состояния мембраны на OS/80X (шнура «Гасо» на OS/84X) и движения рычагов (рычаги должны двигаться свободно с минимальным трением). При необходимости нанесите на штифты смазку «Molykote 55 M».



### ОПАСНОСТЬ

**Обслуживание должно проводиться только квалифицированным персоналом; при необходимости обратитесь в нашу службу технической поддержки. Перед началом обслуживания отсоедините импульсное соединение (А), чтобы убедиться в отсутствии давления в пилоте. После обслуживания проверьте герметичность мыльной водой.**

#### Замена мембраны (только OS/80X)

- Открутите винты (27) и снимите крышку (61).
- Замените мембрану (62).
- Смажьте мембрану, установите ее по краям крышки (61) и равномерно затяните винты (27).

#### Замена уплотнения (только OS/84X и OS/88X)

- Удалите заглушку (61) и извлеките поршень (68) из корпуса (60).
- Замените уплотнительное кольцо (67) и шнур «Гасо» (66).
- Сборка производится в обратном порядке.

## Общее техническое обслуживание

- Отвинтите винты (40) и снимите корпус (47).
- Снимите установочные штифты (12) и вкладыш (13).
- Снимите шток (6), рычаг (17 и 2), шарики (10) и регулировочное кольцо (15) или ролики для OS/80X-R. Очистите детали, при наличии износа – замените.
- Отвинтите гайки (18), снимите рычаги (20 и 36) и пружины (37 и 21).
- Отвинтите гайку (30), винт (29) и рычаг (33).
- Отвинтите винт минимума (49), снимите кольцо винта максимума (50) и пружины (53 и 54).
- Снимите крышку (61) для OS/80X или заглушку (60) для OS/84X и OS/88X, следуйте указаниям, данным в разделе, посвященном замене мембраны/уплотнительного кольца.
- Отвинтите гайку (70) и контргайку (69), затем снимите шток в сборе (57).
- Ослабьте винт (3), отвинтите гайку (9), снимите крепление шарика (5) и убедитесь в отсутствии износа уплотнений (4 и 8).
- Очистите детали бензином, при наличии износа – замените.

## Сборка

Сборка деталей осуществляется в порядке, обратном описанному в разделе «Общее техническое обслуживание». В процессе работы следите, чтобы детали двигались свободно и без заеданий. При необходимости смажьте их смазкой «Molykote 55 M». Выполните следующее:

- Уменьшите расстояние между гайками (30 и 18), чтобы рычаги (33, 36 и 20) имели минимальный зазор и двигались свободно и без заеданий.
- Перед монтажом пружины минимума (54) зафиксируйте положение рычага (33) с помощью гайки (70), закрепите ее на месте с помощью контргайки (69).

#### Примечание

**Рычаг (33) находится в правильном положении, если он строго горизонтален и находится в центре канавки рычага (36).**

- Установите рычаг в сборе (17 и 2), шарики (10) или ролики для типа OS/80X-R, удерживая их на месте с помощью консистентной смазки, и шток (6), который необходимо повернуть, чтобы шарики вошли на свои места. После этого окончательно соедините шток и рычаг в сборе.
- Установите вкладыш (13), убедившись в том, что установочные штифты плотно сидят в канавках штока (6).

e. Повторно проверьте правильность посадки пилота и установите пружину минимума (54).

f. Всегда проверяйте настройку пилота.

## Минимальная и максимальная настройки

a. Убедитесь в том, что рычаг (33) находится в горизонтальном положении, когда пилот ПЗК возвращен в исходное состояние. При необходимости воспользуйтесь для регулировки гайкой и контргайкой (69 и 70) (см. шаг (b), раздел «Сборка»).

b. С помощью регулировочной гайки (50) полностью нагрузите пружину максимального давления (53). Ослабьте винт (49), чтобы полностью разгрузить пружину минимального давления (54).

c. Отсоедините трубопровод контроля давления (A).

d. Используйте небольшой компрессор или аналогичное средство, чтобы поднять давление до нормального рабочего уровня.

e. Верните пилот ПЗК в исходное состояние и снизьте давление, чтобы оно достигло минимального уровня срабатывания.

f. С помощью регулировочного винта (49) медленно нагрузите пружину (54), пока не сработает пилот.

g. Повторите процедуры (d) и (e) и при необходимости соответствующим образом отрегулируйте настройки.

h. Увеличьте давление до нормального значения.

i. Верните пилот в исходное состояние, поднимите давление, чтобы оно достигло максимального уровня срабатывания.

j. С помощью кольцевой гайки (50) медленно разгрузите пружину (53), пока не произойдет срабатывание.

k. Повторите процедуры (h) и (i) и при необходимости соответствующим образом отрегулируйте настройки.

## Примечание

**Если настройка минимального и максимального давления не требуется, эти шаги можно пропустить.**

## ПОИСК И УСТРАНЕНИЕ НЕИСПРАВНОСТЕЙ

Таблица 2. Поиск и устранение неисправностей для пилотов серии OS/80X

ПРИЗНАКИ	ПРИЧИНА	ДЕЙСТВИЯ
Пилот не взводится	Неправильно подключен импульсный вход (A) пилота	Проверьте соединение (A)
	Выходное давление совпадает с настройкой максимального или минимального давления	Проверьте настройки
	Повреждена мембрана (62) (шнур «Гасо» (66) на типах OS/84X, OS/88X)	Замените мембрану

# Серия OS/80X

## СПИСОК КОМПЛЕКТУЮЩИХ

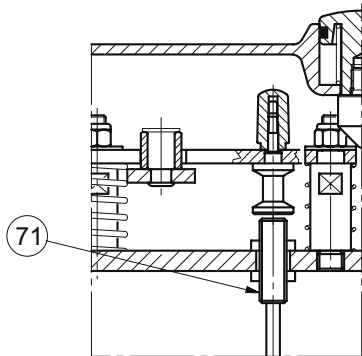
### Пилот ПЗК серии OS/80X (См. рис. 4)

Поз.	Описание	Поз.	Описание
1	Пластина	39	Стопорный палец
2	Расцепляющий вкладыш	40	Винт
3	Винт	41	Штифт указателя
4*	Гайка	42	Указатель Вкл/Выкл
5	Крепление шариков	43	Кнопка
6	Шток	44*	Уплотнительное кольцо
7	Ролик	45	Пружина
8*	Уплотнительное кольцо	46	Гайка
9	Гайка перегрузки	47	Корпус
10	Шарик - Ролик	48	Винт
11	Ролик	49	Винт регулировки минимального давления
12	Винт	50	Гайка регулировки максимального давления
13	Вкладыш перегрузки	51	Труба в сборе
14*	Уплотнительное кольцо	52	Шайба
15	Кольцо	53	Пружина
17	Рычаг перегрузки в сборе	54	Пружина
18	Самоконтрящаяся гайка	55	Нижнее крепление пружины
19	Шайба	56	Стопорное кольцо
20	Возвратный рычаг	57	Шток
21	Пружина	58	Пружина
22	Ось рычага	59	Пластина крепления штока в сборе
24	Табличка	60	Верхняя крышка
26	Гайка	61	Нижняя крышка
27	Винт	62*	Мембрана
28	Нагружающий штифт	63	Винт
29	Винт	64	Упор
30	Самоконтрящаяся гайка	65*	Уплотнительное кольцо
31	Шайба	66*	Шнур «Гасо»
32	Пластина оси рычага	67*	Уплотнительное кольцо
33	Рычаг	68	Поршень
34	Винт	69	Гайка
35	Конус	70	Стопорная гайка
36	Расцепляющий рычаг	71	Микропереключатель
37	Пружина	73*	Гайка (только для ВР, ВРА-D, МРА-D)
38	Заглушка	74	Фильтр

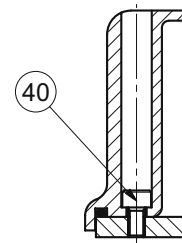
Резиновые детали, помеченные звездочкой (\*), поставляются в комплекте запасных частей, который рекомендуется иметь на складе.

Для заказа комплекта необходимо сообщить нам серию и серийный пилота ПЗК.

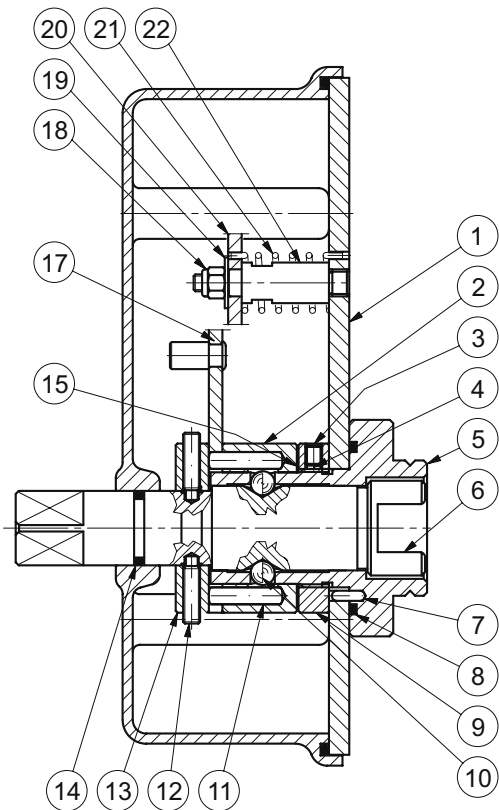
СБОРОЧНЫЕ ЧЕРТЕЖИ



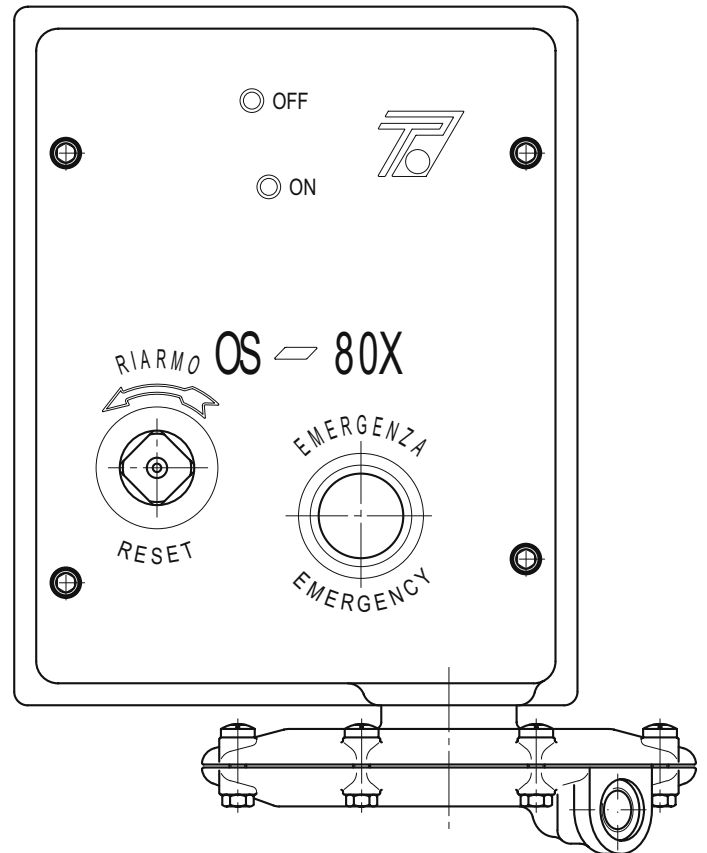
ПИЛОТ СЕРИИ OS/80X С МИКРОПЕРЕКЛЮЧАТЕЛЕМ



СЕЧЕНИЕ D-D



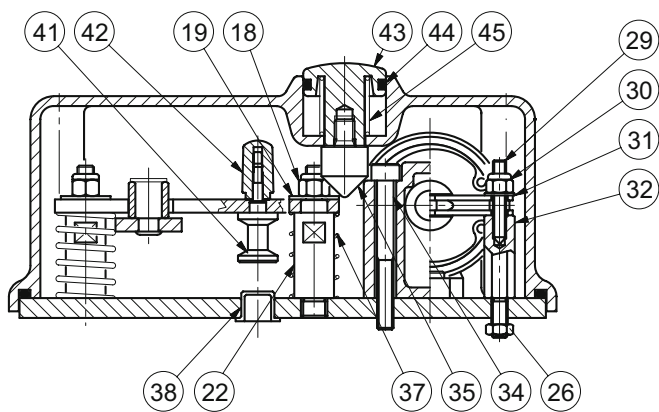
СЕЧЕНИЕ C-C



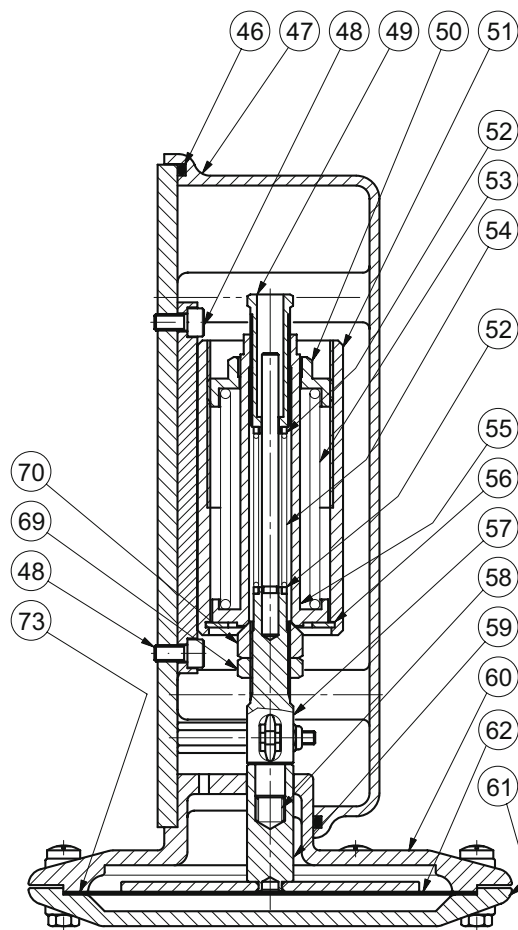
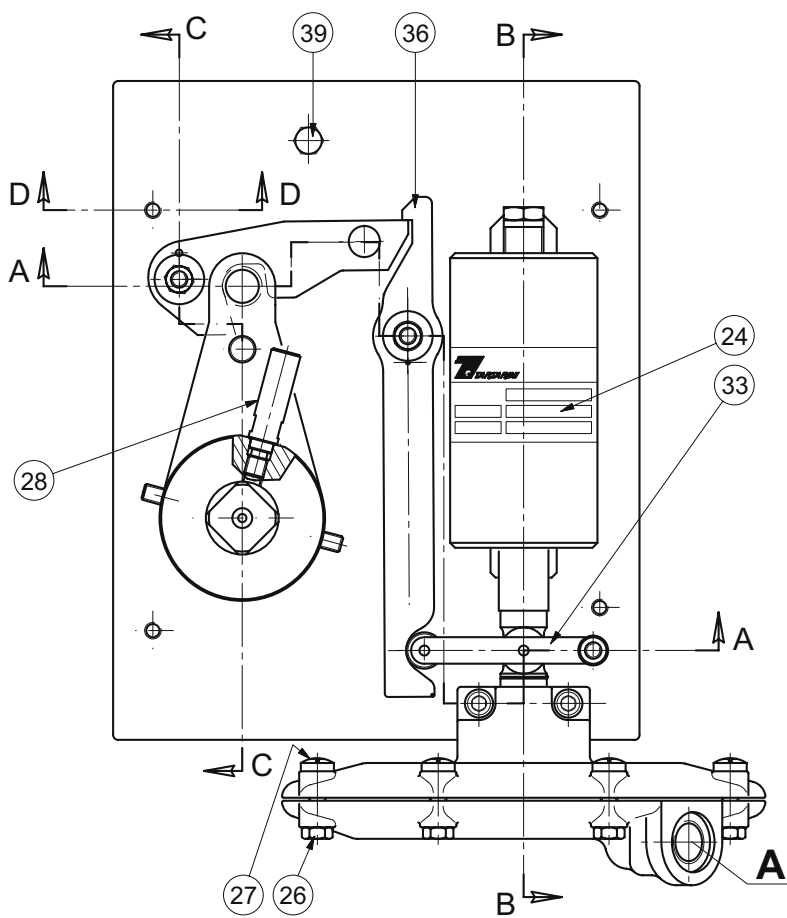
LM/1389

Рисунок 4. Пилот ПЗК серии OS/80X в сборе (стандартное исполнение)

# Серия OS/80X



СЕЧЕНИЕ А-А

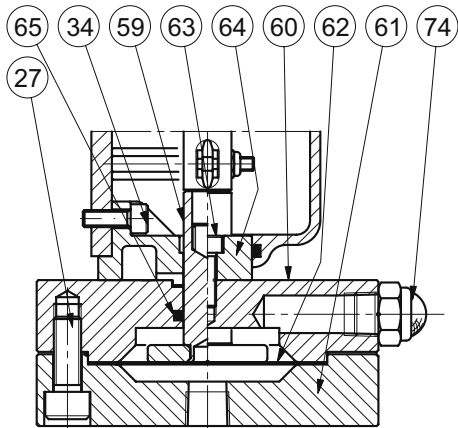


СЕЧЕНИЕ В-В

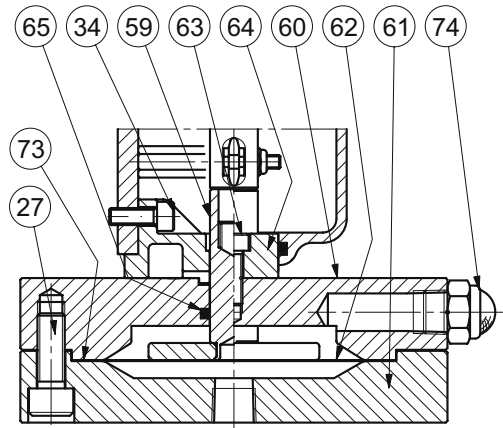
LM/1389

Рисунок 4. Пилот ПЗК серии OS/80X в сборе (стандартное исполнение) (продолжение)

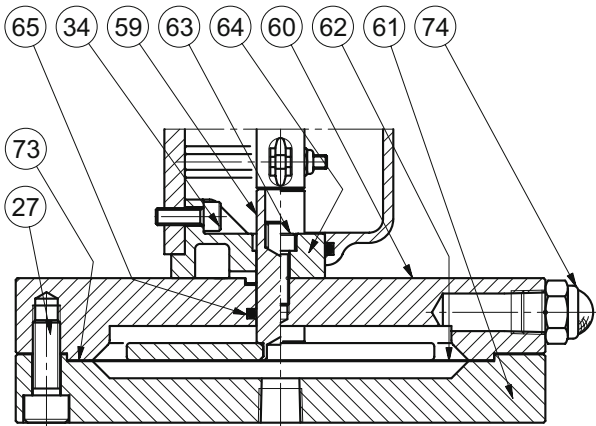




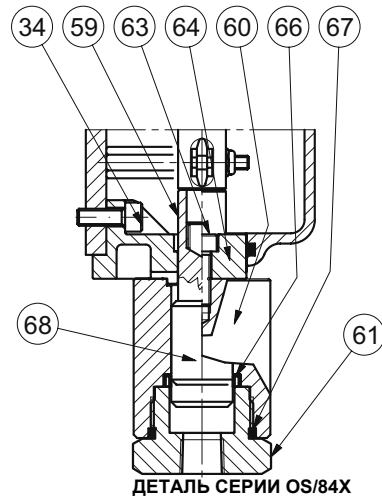
ДЕТАЛЬ СЕРИИ OS/80X-APA-D



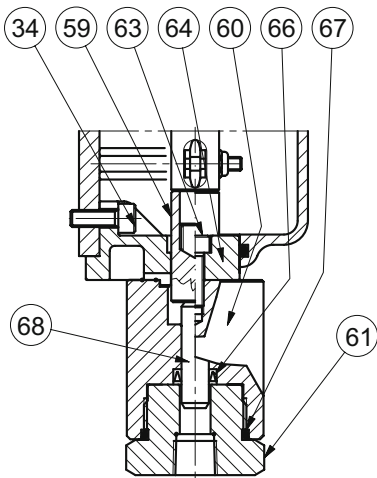
ДЕТАЛЬ СЕРИИ OS/80X-MPA-D



ДЕТАЛЬ СЕРИИ OS/80X-BPA-D



ДЕТАЛЬ СЕРИИ OS/84X



ДЕТАЛЬ СЕРИИ OS/88X

LM/1389

Рисунок 4. Пилот ПЗК серии OS/80X в сборе (стандартное исполнение) (продолжение)





# Серия OS/80X

---

## Промышленные регуляторы

### Emerson Process Management Regulator Technologies, Inc.

США – Головной офис  
МакКинни, Техас 75070 США  
Тел: +1 800 558 5853  
За пределами США: +1 972 548 3574

Азиатско-Тихоокеанский регион  
Шанхай 201206, Китай  
Тел: +86 21 2892 9000

Европа  
Болонья 40013, Италия  
Тел: +39 051 419 0611

Ближний Восток и Африка  
Дубай, ОАЭ  
Тел: +971 4811 8100

## Технологии для природного газа

### Emerson Process Management Regulator Technologies, Inc.

США – Головной офис  
МакКинни, Техас 75070 США  
Тел: +1 800 558 5853  
За пределами США: +1 972 548 3574

Азиатско-Тихоокеанский регион  
Сингапур 128461, Сингапур  
Тел: +65 6777 8337

Европа  
О.М.Т. Tartarini s.r.l., Вия П. Фаббри 1,  
Кастель Маджоре, Болонья 40013, Италия  
Тел: +39 051 419 0611  
Francel SAS, Виктор Гюго 3, 801215  
Шартр 28008, Франция  
Тел: +33 2 37 33 47 00

Ближний Восток и Африка  
Дубай, ОАЭ  
Тел: +971 4811 8100

## TESCOM

### Emerson Process Management Tescom Corporation

США – Головной офис  
Элк-Ривер, Миннесота 55330-2445 США  
Тел: +1 763 241 3238  
+1 800 447 1250

Азиатско-Тихоокеанский регион  
Шанхай 201206, Китай  
Тел: +86 21 2892 9499

Европа  
Сельмсдорф 23923, Германия  
Тел: +49 38823 31 287

Дополнительная информация приведена на сайте: [www.emersonprocess.com/regulators](http://www.emersonprocess.com/regulators)

Логотип Emerson является торговой маркой и знаком обслуживания компании Emerson Electric Co. Все другие марки являются собственностью соответствующих владельцев. Tartarini является торговой маркой компании О.М.Т. Officina Meccanica Tartarini s.r.l., торгового предприятия Emerson Process Management.

Данная публикация представлена только для информационных целей. Несмотря на все усилия, направленные на обеспечение точности, ничто в данной публикации не может быть истолковано как выраженная или подразумеваемая гарантия в отношении описываемой продукции и услуг, их использования или области применения. Мы оставляем за собой право на изменение или улучшение конструкции или технических характеристик данной продукции в любое время без предварительного уведомления.

Компания Emerson Process Management не несет ответственность за выбор, использование или техническое обслуживание любой продукции. Ответственность за правильность выбора, использования и технического обслуживания любой продукции компании Emerson Process Management полностью лежит на покупателе.

**O.M.T. Officina Meccanica Tartarini s.r.l.**, R.E.A 184221 BO Cod. Fisc. 00623720372 Part. IVA 00519501209 N° IVA CEE IT 00519501209,  
Cap. Soc. 1.548 000 Euro i.v. R.I. 00623720372 - M BO 020330

**Francel SAS**, SIRET 552 068 637 00057 APE 2651B, N° TVA : FR84552068637, RCS Chartres B 552 068 637, SAS capital 534 400 Euro