

*Raport unic de verificare
la proiectul de execuție Nr. 16-2025*

Construcția Centrului de colectare a deșeurilor prin aport voluntar pe terenul cu nr. cadastral 6701305.202, în raionul Rezina, orașul Rezina, cod postal 5400, extravilan.

Date generale:

0.000= 195.50
Beneficiar: primăria or. Rezina
Certificat de urbanism: Nr. 04, din 13.02.2025
Proiectant: S.R.L. "GLOBAL-MAX" Tel: 068610184, Alexei Homitchi
Arhit. Princ. Cojocaru V. - Certificat Seria 2019-P, № 0308 din 21.08.2019
Cons. princ. Tuluc E. Certificat calificativ seria N.0961 din 01.03.2023

-Compartimentele: PG, OLC, SA, C, CM

Soluții constructive de bază:

- Construcția reprezintă o structură de tip Parter +Etaj (poz.2, pe PG) -pentru stația de sortare, și de tip Parter (poz.1, pe PG), pentru depozit;
- Soluția constructivă a clădirii este adoptată structură metalică.
- Zidăria pereților de soclu, se va executa din beton monolit, Peretii exteriori și învelitoarea acoperisului vor fi din tabla cutată pentru depozit și din panouri tip sandwich, la pereti și acoperis termoizolați cu vată minerală pentru stația de sortare.
- Fundățiile sînt continue monolite din beton armat și izolate.
- Planseul este monolit cu cofraj pierdut din tabla profilată;
- Acoperișul este admis șarpantă din structură metalică.
- Îmbinarea armăturii longitudinale se va executa prin suprapunere. Armatura de lucru, clasa A500, și constructiv, A240;

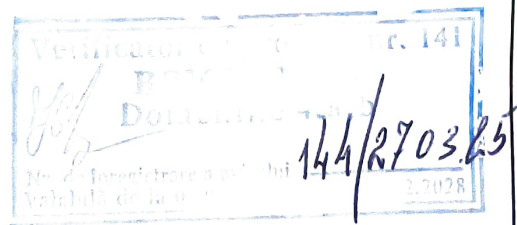
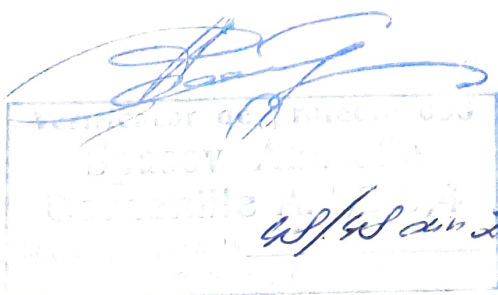
Măsuri de protecție contra coroziilor:

- Protecția pieselor metalice și a pieselor metalice înglobate se vor vopsi în corespundere cu СНиП 2.03.11-85 "Защита строительных конструкций от коррозии".
- Toate elementele metalice ce nu sînt betonate sau alte piese din oțel, după curățire și degresare se vor grunți cu grunț ПФ-020 și de vopsit:
 - interioare, cu email ПФ-115 în 2 straturi.
 - exterioare, cu email ПФ-113 în 2 straturi.

Obiecții - Obiecțiile și neconformitățile, depistate în rezultatul verificării documentației de proiect au fost discutate în proces de lucru, acceptate de autorii proiectului și înlăturate prin introducerea modificărilor și completărilor respective.

Concluzii- Documentația de proiect, supusă verificării, se propune spre aprobare și înaintare pentru obținerea autorizației de construire.

Verificator de proiect



ALBUM -1

Plan general. Plan de organizare a lucrarilor.
16-2025-00-PG, OLC

Constructia Centrului de colectare a deseurilor prin aport voluntar pe terenul cu nr. cadastral 6701305.202, in raionul Rezina, orasul Rezina, cod postal 5400, extravilan.

0.000= 195.50

Beneficiar: *primaria or. Rezina*

Certificat de urbanism: Nr. 04, din 13.02.2025

Proiectant: S.R.L. "GLOBAL-MAX" Tel: 068610184, Alexei Homitchi

Arhit. Princ. Cojocaru V. - Certificat Seria 2019-P, N° 0308 din 21.08.2019

Cons. princ. Tuluc E. Certificat calificativ seria N.0961 din 01.03.2023

Componenta proiectului		
Marca	Denumirea	Nota
16-2025-00-PG	Plan general	Album 1
16-2025-00-OLC	Plan de organizare a lucrarilor	Album 1
16-2025-01-SA, C	Depozit de pastrare temporara a deseurilor reciclate	Album 2
16-2025-02-SA, C	Statie de sortare a deseurilor	Album 3
Borderoul desenelor, plan general		
Nr.	Denumirea	Nota
1	Date generale. Memoriu explicativ.	
2	Plan de trasare. . Plan de incadrare.	
3	Plan de realizare a platformei;	
4	Borderou finisari	

MEMORIU EXPLICATIV

Constructia Centrului de colectare a deseurilor prin aport voluntar pe terenul cu nr. cadastral 6701305.202, in raionul Rezina, orasul Rezina, cod postal 5400, extravilan.

Proiectul este elaborat în baza cererii beneficiarului, datelor initiale, ridicărilor topografice și în conformitate cu exigentele compoziționale, sanitaro-igienice, antiincendiare și condițiile de exploatare în vigoare.

În proiect este indicată soluția de sistematizare a terenului cu amplasarea concretă a clădirii proiectate și elementelor de amenajare.

PLANUL GENERAL

Terenul reprezintă o suprafață înclinată cu panta spre Nord-Vest. Relieful se caracterizează prin cotele absolute 192.00÷198.20

SISTEMATIZAREA PLANULUI GENERAL

Planul general este proiectat cu condiția creării nivelului actual de confort și accesul favorabil al transportului pentru deservirea și exploatarea construcției proiectate.

Clădirea este amplasată în limitele liniilor roșii ale terenului.

Intrarea și ieșirea pe teritoriu sunt prevăzute din drumul adiacent.

AMENAJAREA ȘI ÎNVERZIREA TERITORIULUI

Proiectul amenajării prevede îndeplinirea unei platforme din beton armat monolit, h=180 mm. Înaintea realizării platformei, pamintul se va nivela, compacta și aplic strat de hidroizolare;

Spațiile verzi sunt formate pe suprafețele libere de construcții prin plantarea arborilor și arbuștilor decorativi în grup, sau în rând. Ca specii sunt folosite plantații foioase.

Suprafețele libere de construcții se însămânțează cu ierburi multianuale.

0.000= 195.50								
Beneficiar: <u>primaria or. Rezina</u>								
Certificat de urbanism: Nr. 04, din 13.02.2025								
Proiectant: S.R.L. "GLOBAL-MAX" Tel: 068610184, Alexei Homitchi								
Arhit. Princ. Cojocaru V. - Certificat Seria 2019-P, N° 0308 din 21.08.2019								
Cons. princ. Tuluc E. Certificat calificativ seria N.0961 din 01.03.2023								
						16-2025-00-PG		
						Constructia Centrului de colectare a deseurilor prin aport voluntar pe terenul cu nr. cadastral 6701305.202, in raionul Rezina, orasul Rezina, cod postal 5400, extravilan.		
Schimb.	Nr.sec.	Plansa	Nr.doc.	Semnatura	Data	Faza	Plansa	Planse
	ASP	Cojocaru V.			03.25	Constructia Centrului de colectare a deseurilor	PE	1
	Desenat	Homitchi A.			03.25			
						Plan amplasament, 1:500, Plan de incadrare;	 "GLOBAL-MAX" SRL Tel. 068610184 OBAL-MAX Proiecte, Devize, Structuri metalice, etc	

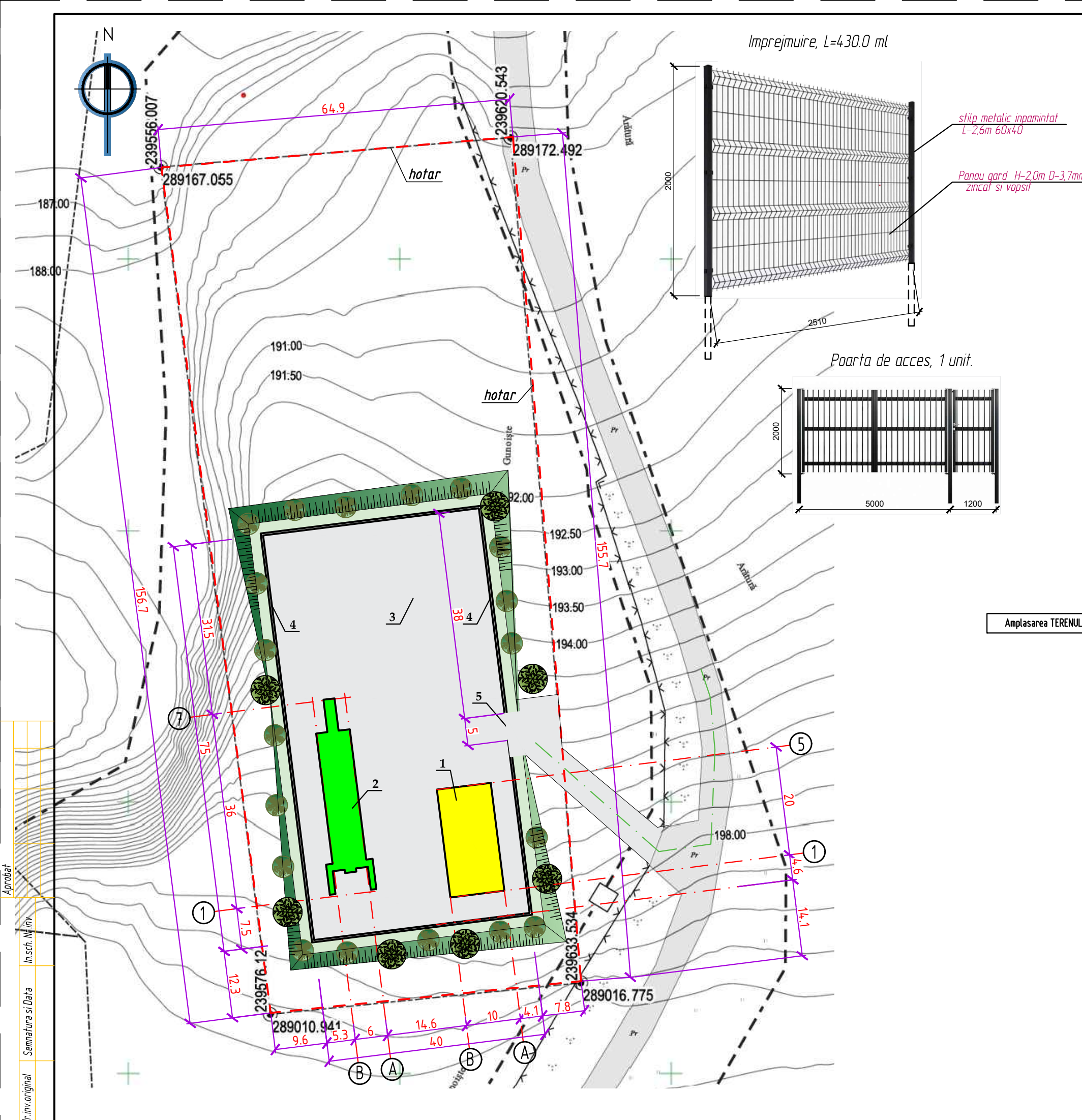
Prezentul proiect este elaborat în corespundere cu normele in vigoare, LEGEA Nr. 721 din 02-02-1996 privind calitatea în constructii Publicat : 25-04-1996 în Monitorul Oficial Nr. 25 art. 259 asigura criteriile de baza a calitatii in constructii.

Exigentele de baza in constructii:

- A - rezistenta si stabilitate;
- B - siguranta în exploatare;
- C - siguranta la foc;
- D - igiena, sanatatea oamenilor, refacerea si protectia mediului înconjurator;
- E - izolatie termica, hidrofuga si economie de energie;
- F - protectie împotriva zgomotului;
- G - utilizare sustenabila a resurselor naturale.

Arhitect-Sef proiect: Cojocaru V.

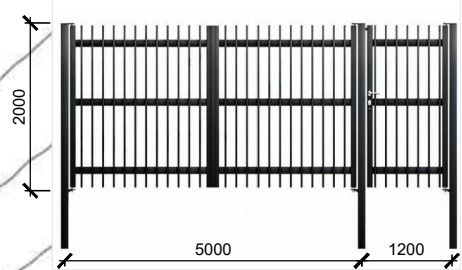
Inginer-Sef proiect: Tuluc E.



Imprejmuire, L=430.0 ml

stlp metalic in pamintat
L=2,6m 60x40
Panou gard H=2,0m D=3,7mm
zincat si vopsit

Poarta de acces, 1 unit.

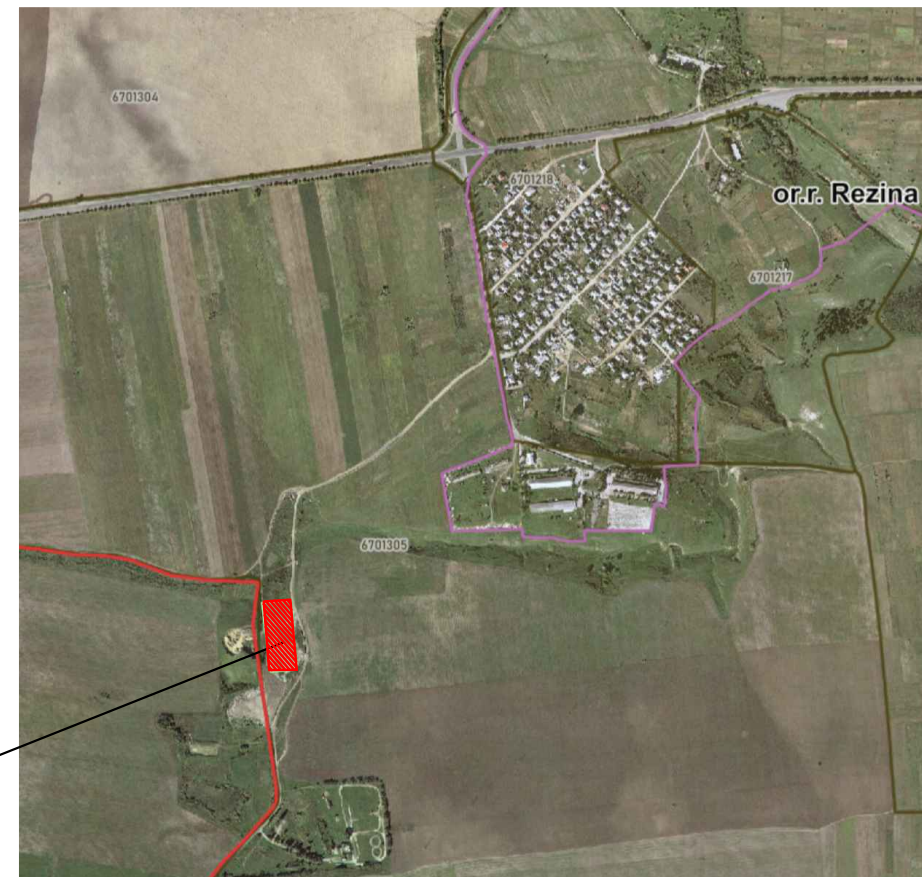


Amplasarea TERENULUI

Explicatia cladirilor si constructiilor

Pozitia	Denumirea	Nota
1	Depozit de pastrare temporara a deseurilor reciclate	proiect
2	Statie de sortare a deseurilor	proiect
3	Platforma de stocare si depozitare a deseurilor	proiect
4	Imprejmuire	proiect
5	Poarta	proiect

Plan de incadrare



Borderoul elementelor spatiilor verzi

Pozitia	Denumire	Cant.	Nota
1	Flori multianuale	12	
2	Arbusti conifere	12	
3	Arbusti decorativi	20	
4	Arbori de specie foioase	9	
5	Pomi fructiferi	9	

Îngrădirea gunoistii Controlul accesului la depozitul de deseuri si instalare camera pentru supraveghere video!

Reperarea constructiei se efectuează de la liniile rosii a terenului.

0.000= 195.50
Beneficiar: primaria or. Rezina
Certificat de urbanism: Nr. 04, din 13.02.2025
Proiectant: S.R.L. "GLOBAL-MAX" Tel: 068610184, Alexei Homitchi
Arhit. Princ. Cojocaru V. - Certificat Seria 2019-P, N° 0308 din 21.08.2019
Cons. princ. Tuluc E. Certificat calificativ seria N.0961 din 01.03.2023

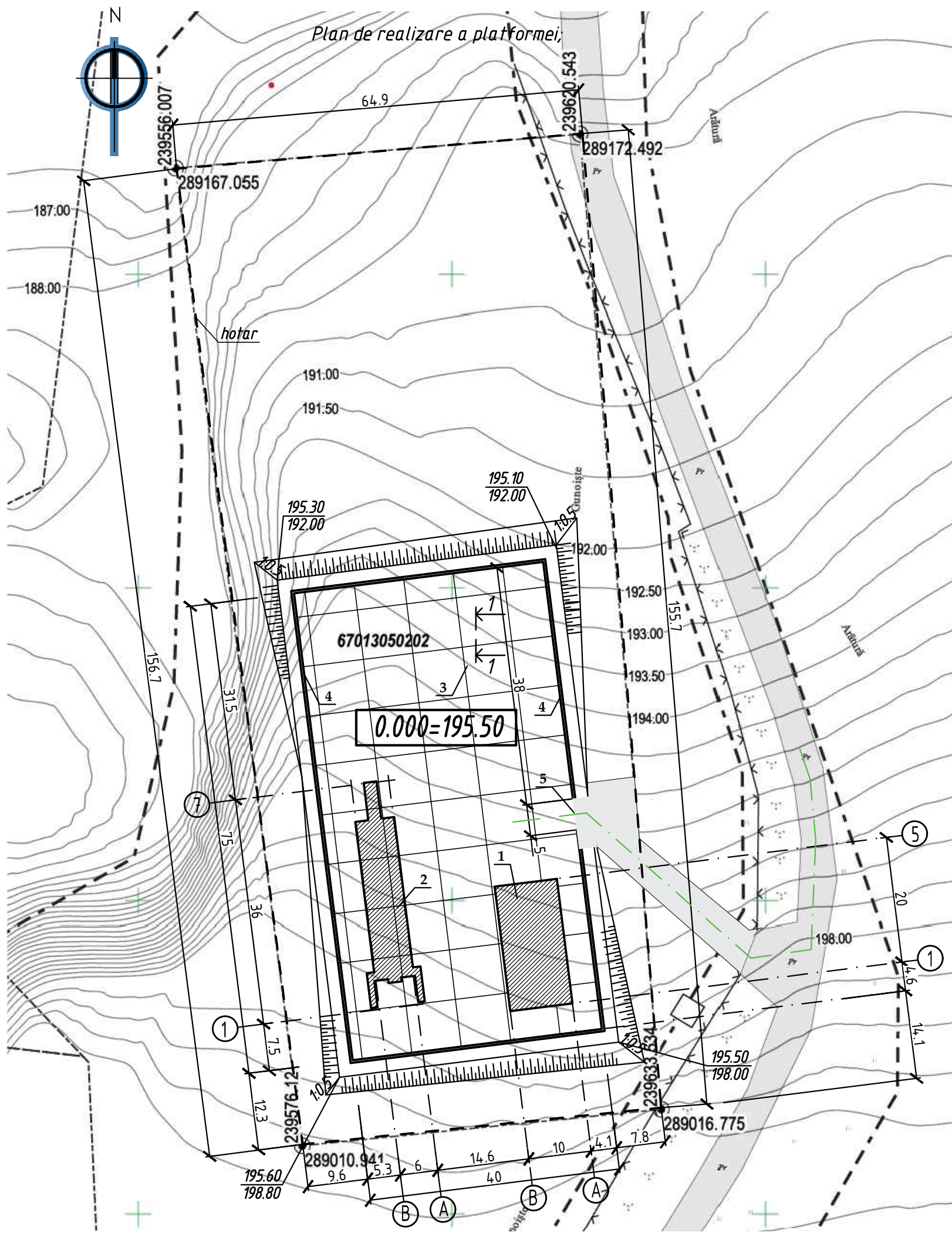
				16-2025-00-PG		
				Constructia Centrului de colectare a deseurilor prin aport voluntar pe terenul cu nr. cadastral 6701305.202, in raionul Rezina, orasul Rezina, cod postal 5400, extravilan.		
Schimb.	Nr.sec.	Plansa	Nr.doc.	Semnatura	Data	Faza
ASP	Cojocaru V.				03.25	Plansa
Desenat	Homitchi A.				03.25	PE
				Constructia Centrului de colectare a deseurilor		
				Plan amplasament; Plan de incadrare;		



Multiplicat

format A2

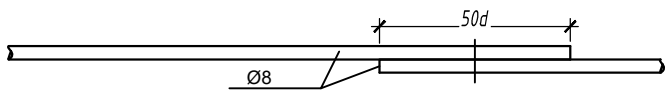
Aprobat
 In sch. M. Inv.
 Semnatura si Data
 Nr. inv. original



Date generale - constructii din beton:

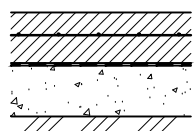
- Cotă 0,000 = 132.800
- Săparea, nivelarea gropii de fundație se va efectua mecanizat. Lucrările de execuție a lucrărilor de terasamente se va efectua în corespundere cu cerințele prevăzute de CHU1 3.03.01-87, CHU1 3.02.01-87.
- Platforma de tip continuă se va turna pe loc din beton armat clasa C20, W8. În caz de depistare a apelor freatice agresive, în beton se vor folosi adeziivi speciali pe bază de sticlă lichidă și aluminat de sodiu.
- Stratul de protecție al armăturii active, (partea inferioară a talpii de fundație) se va realiza de 70 mm, Armătura longitudinală se va realiza din armătură clasa A500. Continuitatea armăturii se va realiza prin suprapunere $L_{sup} = 50d$, d-diametrul barei

Detaliul imbinării armaturii prin suprapunere



1-1, S=2800m²

1. Pat de beton armat monolit 180 mm, C20, W8
2. Plasa din armatura Ø8 A500, 150x150, Bariera de hidroizolare- 2 straturi FI-K GOCT 74.15-86
3. Pietris compactat
4. Pamint compactat



Explicatia cladirilor si constructiilor

Pozitia	Denumirea	Nota
1	Depozit de pastrare temporara a deseurilor reciclate	proiect
2	Statie de sortare a deseurilor	proiect
3	Platforma de stocare si depozitare a deseurilor	proiect
4	Imprejmuire	proiect
5	Poarta	proiect

1. Terenul destinat executiei platformei din beton, urmeaza a fi ameliorat prin nivelarea suprafetei;
2. Volumul total de pamint sapat cu buldozerul impins cu lopata V=2150 m³, prin compactare;

16-2025-00-PG					
Construcția Centrului de colectare a deseurilor prin aport voluntar pe terenul cu nr. cadastral 6701305.202, în raionul Rezina, orașul Rezina, cod postal 5400, extravilan.					
Schimb	Nr.sec	Plansa	Nr.doc	Semnatura	Data
ASP		Cojocaru V.		[Signature]	03.25
Desenat		Homitchi A.		[Signature]	03.25
Construcția Centrului de colectare a deseurilor				Faza	Plansa
				PE	3
Plan de realizare a platformei;					

Tomberoane de 120 sau 240 L pentru colectare "din poartă în poartă"

2.0 unit



Tomberoane de 1,1 m3 pentru reciclabile (plastic, metal și materiale compozite) amplasate la puncte de colectare și utilizate pentru "sistemul de aducere".

10.0 unit



Tomberoane de 1,1 m3 pentru reciclabile (sticlă) amplasate la puncte de colectare și utilizate pentru "sistemul de aducere".

3.0 unit



Tomberoane de 1,1 m3 pentru deșeuri organice amplasate la puncte de colectare și utilizate pentru "sistemul de aducere".

3.0 unit



Instalație de sortare este destinată gestionării materialelor reciclabile colectate separat, asigurând separarea acestora pentru reciclare și reducerea cantității de deșeuri reziduale. Sistemul de sortare utilizate pentru a procesa plastic, hârtie, carton și metale.

Recepția materialelor colectate separat:

- Materialele reciclabile sunt colectate în pubele separate la nivelul localităților și transportate către instalația de sortare prin intermediul unor stații de transfer.
- În unele cazuri, materialele reciclabile pot fi livrate direct la stația de sortare, evitând un punct intermediar.

Depozitare temporară și livrare:

- Materialele balotate sunt depozitate temporar în hale protejate sau sub acoperișuri, până la preluarea lor de către operatorii economici specializați în reciclare.

Procesul de sortare:

- Materialele reciclabile sunt descărcate în buncărul de alimentare al stației de sortare.
- Într-o instalație echipată cu utilaje moderne, un încărcător pe roți transferă materialele în buncăr. De acolo, acestea sunt transportate pe o bandă plată de sortare.
- Sortarea se realizează manual, lucrătorii identificând și separând materialele (plastic, hârtie, carton, metale), pe care le plasează în pungi mari (big bags) sau în pubele din plastic, amplasate lângă bandă.
- Deșeurile reziduale care nu pot fi reciclate sunt transportate în containere speciale pentru a fi eliminate ulterior la depozitul de deșeur

Compactarea materialelor sortate: • Materialele reciclabile sunt transferate la o presă de balotat. Prin balotare, volumul acestora este redus semnificativ, facilitând manipularea, depozitarea și transportul. Dimensiunea standard a balotului este de obicei între 1,2 m și 1,5 m în lungime, ceea ce permite manipularea ușoară și transportul eficient. Ca exemplu un balot deșeuri din plastic de tip PET poate avea între 250 și 400 kg

Aprobat

In.sch. Nr.inv

Semnatura si Data

Nr.inv.original

						16-2025-00-PG			
						Construcția Centrului de colectare a deșeurilor prin aport voluntar pe terenul cu nr. cadastral 6701305.202, în raionul Reziņa, orașul Reziņa, cod postal 5400, extravilan.			
Schimb.	Nr.sec.	Plansa	Nr.doc.	Semnatura	Data		Faza	Plansa	Planse
	ASP	Cojocaru V.			03.25	Construcția Centrului de colectare a deșeurilor	PE	4	.
	Desenat	Homitchi A.			03.25				
						Borderou finisari			
						 "GLOBAL-MAX" SRL Tel. 068610184 OBAL-MAX Proiecte, Devize, Structuri metalice, etc.			

Borderoul desenelor de executie a setului OLC

Coala	Denumirea	Nota
1	Date generale.	
2	Date generale (continuare)	
3	Date generale (continuare)	
4	Plan general șantier. Borderou clădiri și construcții	
5	Graficul executării lucrărilor de construcții;	

Date generale

Proiectul de organizare a șantierului este elaborat în baza:

- tema de proiectare aprobată de către beneficiar;
- certificat de urbanism Nr. 04, din 13.02.2025., eliberat de către primăria or. Rezina;
- plan topografic prezentat de către beneficiar;
- desenele de execuție al obiectivului proiectat;
- planul general (S 1:500);
- planul geometric al terenului.

Proiectul de organizare a șantierului este elaborat pentru etapa de pregătire a șantierului de construcție și servește ca bază pentru distribuția investițiilor capitale, ca fundamentare pentru costul de deviz a construcțiilor, pentru elaborarea proiectului de execuție a lucrărilor de antreprenor general.

Documentația tehnică pentru realizarea unei construcții noi prevede obligatoriu și realizarea (în apropierea obiectivului) a unei organizări de șantier care trebuie să cuprindă :

- îngrădirea teritoriului cu un gard de protecție;
- indicator hidrantului de incendiu, semne de circulație rutieră, panou informativ;
- unelte, scule, dispozitive, utilaje și mijloace necesare ;
- sursele de energie ;
- vestiare, apă potabilă, grup sanitar ;
- grafice de execuție a lucrărilor ;
- organizarea spațiilor necesare depozitării temporare a materialelor, măsurile specifice pentru conservare pe timpul depozitării și evitării degradărilor ;
- măsuri specifice privind protecția și securitatea muncii, precum și de prevenire și stingere a incendiilor, decurgând din natura operațiilor și tehnologiilor de construcție cuprinse în documentația de execuție a obiectivului;
- măsuri de protecția vecinătăților (transmitere de vibrații și șocuri puternice, degajări mari de praf, asigurarea acceselor necesare).

Accesul în incintă se va face prin două porți. Materialele de construcție cum sunt cărămizile, nisipul, se vor depozita în aer liber, fără măsuri deosebite de protecție. Materialele de construcție care necesită protecție contra intemperiilor se vor putea depozita pe timpul execuției lucrărilor de construcție în incinta magaziei provizorii.

Executarea groapei de fundație se va îndeplini cu ajutorul excavatorului de tip "Komatsu". Construcțiile monolite se vor executa cu ajutorul autopompei betoniere. Ridicarea materialelor și elementelor de construcție la înălțime se va executa din stațiunea St1 și St2 (vezi plan) cu automacara "Галичанин" KC-65715.

Lucrările de construcție de îndeplinit în prezența și sub conducerea persoanei responsabile (dirigintului de șantier) numit printr-un ordin de întreprindere. Lucrările de construcție de îndeplinit conform NCM A. 08.02-2014 "Securitatea și sănătatea muncii în construcții".

2. Lucrări de terasament.

Reieșind din specificul construcției, dimensiunile terenului destinat construcției, dimensiunile cuvei de fundație, utilajele pentru lucrări de terasament, se preconizează următoarele metode:

- înlăturarea stratului de pământ fertil cu buldozerul și transportarea lui de pe șantier.
- pentru amenajarea teritoriului, se va aduce pământ fertil nou.
- excavarea cuvei de fundație de efectuat cu excavatorul, de încărcat pământul excavat în autobasculante și de transportat pământul în afara șantierului. Pământul necesar pentru umplutură se va aduce în cantitatea necesară.
- în timpul efectuării lucrărilor de excavare a cuvei de fundație se va evita pătrunderea în cuva fundației a apei pluviale și a apei din rețelele municipale.
- umplerea tâmpanului de efectuat după construcția planșeului la cota zero.
- folosirea pentru umplutură și substratul pardoselilor a pământului nisipos, a molozului și a altor reziduuri de materiale, este interzisă.

3. Lucrări de betonare.

Betonul se va aduce pe șantier cu autobetoniere speciale și se va descărca în raza de acțiune a pompei de beton. Pentru compactarea betonului proaspăt turnat se va folosi vibratorul de compactare a betonului IV-47.

Toate lucrările grele de efectuare a cofrajului, cât și a carcaselor de armătură se vor efectua cu ajutorul automacaralei.

Toate construcțiile efectuate din beton și beton monolit, vor fi îndeplinite conform cu cerințele NCM F.02.-2006 și a cărților tehnologice aferente.

4. Lucrări de construcții-montaj.

Lucrările de construcții-montaj și de ridicare la alte nivele se vor efectua cu ajutorul macaralei auto și cu ajutorul utilajelor și echipamentelor speciale.

5. Particularitățile efectuării lucrărilor în condiții de iarnă.

Lucrările de construcții-montaj la temperatura medie pe zi mai jos de +5 C și la temperatura medie pe zi mai jos de 0 0C, de efectuat în conformitate cu "Indicații la efectuarea lucrărilor pe timp de iarnă" (BCH-150-179). 6.Durata de construcție.


Lucrările de construcție și durata lor de desfășurare va fi determinată în condițiile determinate conform СНиП 1.04.0385*..Termenul de executare a lucrărilor de construcție va fi efectuată în decurs de 3 luni.

Aprobat

In.sch. Nr.inv

Semnatura si Data

Nr.inv.original

0.000= 195.50					
Beneficiar: primăria or. Rezina					
Certificat de urbanism: Nr. 04, din 13.02.2025					
Proiectant: S.R.L."GLOBAL-MAX" Tel: 068610184, Alexei Homitchi					
Arhit. Princ. Cojocar V. - Certificat Seria 2019-P, № 0308 din 21.08.2019					
Cons. princ. Tuluc E. Certificat calificativ seria N.0961 din 01.03.2023					
16-2025-0-OLC					
Construcția Centrului de colectare a deșeurilor prin aport voluntar pe terenul cu nr. cadastral 6701305.202, în raionul Rezina, orașul Rezina, cod postal 5400, extravilan.					
Schimb.	Nr.sec.	Plansa	Nr.doc.	Semnatura	Data
ASP		Cojocar V.			03.25
Desenat		Homitchi Alexei			03.25
Construcția Centrului de colectare a deșeurilor					
		Faza	Plansa	Planse	
		PE	1		
Date generale.					
 "GLOBAL-MAX" SRL Tel. 068610184 Proiecte, Devize, Structuri metalice, etc					

Indicații cu privire la metoda de îndeplinire a controlului instrumental a calității construcției

1. Notii generale:

În componența lucrărilor de geodezie, îndeplinite pe șantier, sunt incluse:

- crearea bazei trasărilor axelor geodezice pentru construcții;
- conformarea rețelei interioare de trasaje a clădirii cu cotele orizontale inițiale și de montaj precum și îndeplinirea detaliată a lucrărilor de trasare;
- concordanța lucrărilor geodezice a indicatorilor clădirii și ridicările efectuate cu întocmirea documentației geodezice de execuție;
- verificarea deformării geodezice a temeliei, a părților constructive și componenete a clădirii, dacă aceasta este prevăzută în documentația de proiect. Lucrările de geodezie se recomandă să se efectueze cu dispozitive de măsură de

înalță precizie. De respectat întocmai condițiile de efectuare a lucrărilor de geodezie conform SniP 3.01.03.-84 și anexa obligatorie 1...5. Instrumentele geodezice trebuie să fie verificate conform prevederilor GOST 8.002-71. Lucrările geodezice trebuie efectuate după curățarea terenului, înlăturarea oricăror clădiri supuse demolării și ca regulă sistematizarea pe verticală.

2. Construirea bazei de trasare geodezică

Baza de trasare geodezică (BTG) pentru construcții trebuie să fie redată sub formă de rețea de repere geodezice, care ar indica poziționarea clădirii și asigurarea pe viitor a măsurărilor în procesul construcției, cu cheltuieli reduse și o precizie necesară. BTG trebuie racordată la reperele geodezice situate în zona construcției. Beneficiarul este obligat să creeze BTG pentru construcție într-un termen nu mai mare de 10 zile până la începerea lucrărilor de construcție-montaj, să predea în etape antreprenorului documentația tehnică aferentă și reperele de bază aprobate pentru șantier. Precizia trasării BTG pe șantier va fi conformată cu tabelul 1 SniP 3.01.03-84. Aprobarea reperelor BTG se va efectua conform procedurii stabilite și conform cerințelor actelor normative în privința aplicării geodeziei în construcții. Semnele aprobate ale axelor de trasare de bază și principale ale clădirii sunt indicate în anexă, vezi SniP 3.01.03-84 Recepția BTG se legalizează printr-un act (conform anexei obligatorii 12 SniP 3.01.03-84) Indicatorii BTG aprobați în procesul construcției trebuie să fie protejați și verificați instrumental nu mai rar de 2 ori pe an (în perioada primăvară-vară și toamnă-iarnă).

3. Verificarea geodezică în perioada de construcție, calitatea și siguranța în construcția clădirii. În procesul de construcție a clădirii, ori la instalarea rețelelor ingineresti de către organizația de construcție-montaj (antreprenorul general, subantreprenorul) trebuie să facă verificările geodezice de precizare a indicatorilor clădirii, care sunt parte componentă obligatorie în privința controlului calității în construcții. Verificarea geodezică a conformității indicatorilor geometrici a clădirii constă în:

- a) verificarea geodezică de corespundere a elementelor montate, a construcției părților clădirii și rețelelor ingineresti cu cerințele proiectului în procesul de montare a acestora și fixarea provizorie (pentru verificarea pe operațiuni)
- b) ridicarea topografică îndeplinită, situația elementelor în plan și pe verticală a construcțiilor, stabilite definitiv după terminarea procesului de montaj, la fel și situația de facto a rețelelor ingineresti. Ridicarea topografică efectuată la rețelele ingineresti subterane trebuie să fie executată până la astuparea canalelor. Verificările în procesul efectuării lucrărilor de construcție-montaj a indicatorilor geometrici ale clădirii, metodele de verificare geodezică, ordinea și volumul lor de executare trebuie să fie indicat în proiectul de execuție a lucrărilor geodezice. Poziționarea elementelor constructive în plan și pe verticală, se stabilesc de la reperele interioare, sau de reperele folosite în timpul lucrărilor, iar poziționarea elementelor rețelelor ingineresti de la rețeaua exterioară de repere a șantierului, adică, de la reperele dure stabilite pe anumite clădiri capitale.

Înainte demarării lucrărilor se va verifica starea reperelor rețelei și a celor de orientare. Marja de eroare, urmare verificării geodezice și a ridicărilor efectuate, trebuie să nu depășească 0,2 de la mărimea derivată din admisiunile SniP-urilor, GOST-urilor sau a documentației de proiect. Rezultatele verificărilor geodezice la controlul pe etape trebuie înscrise în registrul general al lucrărilor. Ridicările topografice îndeplinite și desenele obținute în urma ridicării vor fi folosite la procedura de recepție, la întocmirea documentației de etape îndeplinite și la nota calității lucrărilor de construcție-montaj. La recepția lucrărilor de construcție a clădirilor și rețelelor ingineresti trebuie să fie îndeplinită ridicarea topografică de control, pentru verificarea preciziei și conformității efectuării lucrărilor de construcție și a rețelelor ingineresti cu desenele aferente. Măsuri de siguranță pentru protecția muncii și măsuri de siguranță antiincendiu. Siguranța în privința protecției muncii include măsurile pentru asigurarea tehnicii securității, a situației sanitar-epidemiologice și a situației antiincendiar.

În scopul prevenirii accidentelor, lucrările de construcții-montaj trebuie îndeplinite în strictă conformitate cu SniP III -4-80* "Tehnica securității în construcții". Organizarea locurilor de muncă cu echipamentul necesar se elaborează în cărțile tehnologice și intră în componența proiectului de execuție a lucrărilor, conform SniP 3.01.03-85. Administrația unității de construcții este obligată să asigure muncitorii cu salopete și încălțăminte de mărime corespunzătoare, deasemenea cu mijloace de protecție individuală, corespunzătoare cu specificul locului de muncă. Pentru necesitățile lucrărilor de construcții se vor utiliza rețelele de apă și canalizare existente pe teritoriul șantierului. Se vor instala panouri cu inscripții și avertismente, la toate sectoarele de construcții, pe mașini și utilaje, pe drumuri de acces și în orice alt loc care se cere acest lucru. La construcția, confecționarea și exploatarea instalațiilor electrotehnice provizorii și a rețelei electrice de șantier, se vor respecta obligatoriu cerințele indicate în "Regulile de confecționare a dispozitivelor electrice" și în "Regulile tehnicii securității în exploatarea dispozitivelor electrice în întreprinderile industriale". În cazurile în care pe același șantier activează mai multe organizații de construcție-montaj, antreprenorul general cu participarea subantreprenorilor este obligat să întocmească graficul de lucru în comun, deasemenea să ia măsuri îndreptate spre asigurarea siguranței îndeplinirii lucrărilor. Constructorii sunt obligați să respecte strict cerințele securității antiincendiar în toate


etapele construcției, începând cu lucrările de pregătire, în conformitate cu "Regulile siguranței antiincendiar la efectuarea lucrărilor de construcție-montaj". Pe șantier va fi instalat un tablou antiincendiar cu necesarul de inventar și un indicator al locației hidrantului antiincendiu. Se vor respecta regulile de depozitare și păstrare a materialelor ușor inflamabile și explozibile. Către toate clădirile aflate în construcție și către cele aflate în exploatare, inclusiv și către cele provizorii, se va asigura acces liber. Construcția drumului și a accesului către clădirea în construcție, trebuie să fie finalizat înaintea demarării lucrărilor de bază. Blocarea acceselor, trecerilor, intrărilor și ieșirilor din clădire, la fel și a căii de acces la inventarul și echipamentul antiincendiar, a hidrantului și a mijloacelor de comunicare, sunt interzise. Toate accesele, drumurile, hidrantul antiincendiu, trebuie să fie în stare bună de funcționare și libere pentru acces și intrare la ele și iluminate pe timp de noapte. În cazurile de traversări ale drumurilor de către conducte sau cabluri, acestea vor fi protejate cu podețe sau cu ocolire provizorie. Despre efectuarea lucrărilor de reparații, ori despre închiderea provizorie a drumurilor, a trecerilor sau a căilor de acces trebuie înștiințate urgent instituțiile locale.

Aprobat

In.sch. Nr. inv

Semnatura si Data

Nr. inv. original

						16-2025-0-OLC		
						<i>Constructia Centrului de colectare a deseurilor prin aport voluntar pe terenul cu nr. cadastral 6701305.202, in raionul Rezina, orasul Rezina, cod postal 5400, extravilan.</i>		
Schimb. Nr. sec.	Plansa	Nr. doc.	Semnatura	Data		Faza	Plansa	Planse
ASP	Cojocar V.			03.25	<i>Constructia Centrului de colectare a deseurilor</i>	PE	2	.
Desenat	Homitchi Alexei			03.25				
						Date generale.		
						 <small>"GLOBAL-MAX" SRL Tel. 068610184 OBAL-MAX Proiecte, Devize, Structuri metalice, etc.</small>		

Condițiile de protecție a mediului ambiant.

În scopul amplificării protecției naturii pe parcursul efectuării lucrărilor de construcție-montaj, antreprenorul general în colaborare cu subantreprenorii, în procesul elaborării proiectului de execuție vor prevedea următoarele:

- evacuarea deșeurilor de la construcție (gunoi, metal uzat, deșeuri de la lucrările de finisare, etc)
- păstrarea la maxim a plantelor verzi

Pe parcursul elaborării documentației tehnologice a lucrărilor de construcție-montaj, trebuie prevăzută aplicarea proceselor tehnologice, care ar asigura deșeuri minime de la procesul de construcții, tehnologii fără apă, sisteme de apeducte fără scurgeri, utilizarea deșeurilor și alte metode progresive de protecție a mediului ambiant contra poluării.

Este necesar de prevăzut măsuri de asigurare a securității locuitorilor din preajma șantierului, protecția aerului din atmosferă și ale altor obiecte ale mediului ambiant. La decopertarea, depozitarea și păstrarea stratului de pământ fertil trebuie să fie luate măsuri de excludere a înrăutățirii, calității lui (amestecul cu alt pământ și poluarea lui cu lichide și materiale nocive).

Pe terenul obiectului de construcție nu se admite defrișarea arborilor și arbuștilor, dacă acest lucru nu este prevăzut de proiect. Drumul temporar este prevăzut să aibă acoperire tare (piatră concasată)

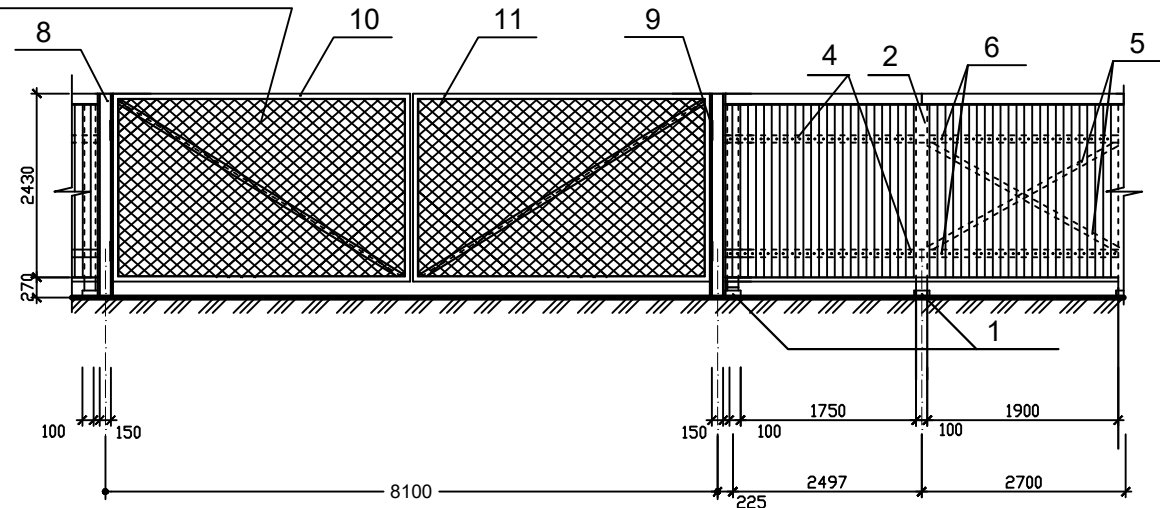
Evacuarea apei din șantier pe partea carosabilă a drumului nu este admisă. Pe parcursul lucrărilor de construcție-montaj, trebuie respectate cerințele de restricționare a prăfuirii și emiterii de gaze în aer.

Nu se admite aruncarea deșeurilor și a molozului de la etajele clădirii, fără utilizarea unui burlan și a unui coș

de acumulare a deșeurilor. La etapa de încheiere a lucrărilor de construcții, toate deșeurile trebuie evacuate de pe șantier. Este strict restricționată arderea sau îngroparea deșeurilor în locuri neautorizate.

FRAGMENTUL ÎNGRĂDIRII PROVIZORIE
A TERENULUI DE CONSTRUCȚIE

PLASĂ DIN METAL (50 x 50 x 2)



NOTA:

1. Pe toată durata excutării lucrărilor de construcții montaj, activitatea construcțiilor precum și accesul personalului se va permite strict conform planului de organizare a șantierului în coordonare cu beneficiarul.
2. Pe durata desfășurării lucrărilor, nu se permite în nici un caz accesul pe șantierul de lucru a persoanelor, exclusiv va fi permis persoanelor autorizate.
3. Se va asigura accesul camioanelor pe șantierul de construcție a cel puțin din 2 direcții opuse.

SPECIFICAȚIA MATERIALELOR PENTRU CLĂDIRILE ȘI EDIFICIILE PROVIZORII

Num.	Denumirea	Unitatea de masura	Cantitatea	Note
1	Pietriș din calcar, fr. 40 - 60	m³		drumuri
2	Lemn rotund ø 100 mm	m³		îngrădire
3	Lemn rotund ø 150 mm	m³		îngrădire
4	Scândură brută 100 x 25 mm	m³		îngrădire
5	Scândură cu muchii 100 x 19 mm	m³		îngrădire
6	Cuie : L x d = 60 x 2.5 mm	kg		îngrădire
7	Cuie : L x d = 100 x 4 mm	kg		îngrădire
8	Tavă din metal ø 152 x 4 mm	m.l.		stâlpii porții
9	Balama pentru poartă (stînga, dreapta)	set.		poartă
10	Colțar din metal L 50 x 5 mm	ml/kg		poartă
11	Plasă din metal	m²/kg		poartă
12	Țavă din polietilenă, tip mijlociu ø 32 x 2 mm	m.l.		apeduct
13	Țavă din polietilenă, tip ușor ø 110 x 2 mm	m.l.		canalizare
14	Ghidrant antiincendiar cu panou și ladă cu nisip	set.		
15	Reflector П3С - 35	buc.		
16	Indicator ghidrant antiincendiar	buc.		
17	Dulap antiincendiar	buc.		

SPECIFICAȚIA MATERIALELOR PENTRU INSTALAREA ÎNGRĂDIRII
TERENULUI DE CONSTRUCȚIE

Num.	Denumirea elementului	Unitatea de masura	Cantitatea	Note
1	Baza pilonului ø150 mm	buc/m³		bîrnă ø150
2	Pilonul îngrădirii	buc/m³		bîrnă ø100
3	Contrafișă	buc/m³		bîrnă ø100
4	Cosoroabă pe piloni	ml/m³		Scîndură brută 100 x 25 mm
5	Legătură în cruce	buc/m³		Scîndură brută 2.4 x 2.4 mm
6	Panou pentru îngrădire (3.00 x 2.00 m)	buc/m³		Tabla profilata
7	Scîndură cu muchii 100 x 19 mm	m³		
8	Pilonul porții, stîng	buc.		Tevi din metal ø 152 x 4 mm - 2.7 m
9	Pilonul porții, drept	buc.		Tevi din metal ø 152 x 4 mm - 2.7 m
10	Tăblia porții, stîngă	buc.		2.9 x 1.80 m
11	Tăblia porții, drepte	buc.		2.9 x 1.80 m
12	Tăblă cutată (6.00 x 1.00m)	buc.		În schimb la poziția 8

16-2025-0-OLC

Construcția Centrului de colectare a deșeurilor prin aport voluntar pe terenul cu nr. cadastral 6701305.202, în raionul Reziņa, orașul Reziņa, cod postal 5400, extravilan.

Schimb.	Nr.sec.	Plansa	Nr.doc.	Semnatura	Data
ASP		Cojocaru V.		[Signature]	03.25
Desenat		Homitchi Alexei		[Signature]	03.25

Construcția Centrului de colectare a deșeurilor

Faza	Plansa	Planse
PE	3	.

Date generale.



Caracterizarea construcției proiectate:

Fundamentarea metodelor de efectuare a lucrărilor principale

1. Lucrările perioadei de pregătire:

Înainte de demararea lucrărilor de construcții a obiectivului este necesar de îndeplinit:

- marcarea axelor de delimitare în natură;
- defrișarea arborilor și arbuștilor (autorizați pentru defrișare);
- instalarea conductelor provizorii de alimentare cu apă potabilă și tehnologică (antiincendiu)

În calitate de date inițiale pentru elaborarea proiectului de organizare construcției au servit:

- sarcina de proiectare
- materialele investigații ingineresti
- documentația proiect
- date despre mașinile de construcții și capacitatea lor.

La elaborarea proiectului de organizare a construcției "POC" s-au folosit următoarele documente normative:

1. Norme și reguli în construcții "Organizarea producției în construcții" SnIP 3.01-85
2. Îndrumarul proiectantului "Organizarea lucrărilor de construcții"
3. SnIP III-4-80* "Siguranța muncii în construcții"

DISPOZIȚII GENERALE

1. Planșa dată este elaborată p-u pregătirea terenului și construcția obiectivului proiectat.
2. Conform cerințelor tehnice securității la perioada efectuării lucrărilor, terenul de îngrădit cu un gard pază-protecție din tabla filifilată.
3. Îngrădirea temporară în timpul lucrărilor va servi ca limită a zonei periculoase.
4. Executarea lucrărilor de montaj de efectuat în prezența unei persoane responsabile de îndeplinirea lucrărilor conform cerințelor tehnice securității cu respectarea normelor și regulilor în construcție conform СНП-III-4-80.
5. După terminarea lucrărilor de construcție de îndeplinit lucrările de amenajare a terenului adiacent.

Îngrădirea gunoistiei Controlul accesului la depozitul de deseuri și instalare camera pentru supraveghere video!

Reperarea construcției se efectuează de la liniile rosii a terenului.

Explicatia cladirilor si constructiilor

Pozitia	Denumirea	Nota
1	Depozit de pastrare temporara a deseurilor reciclate	proiect
2	Statie de sortare a deseurilor	proiect
3	Platforma de stocare si depozitare a deseurilor	proiect
4	Imprejmuire	proiect
5	Poarta	proiect

Semne conventionale pe plan

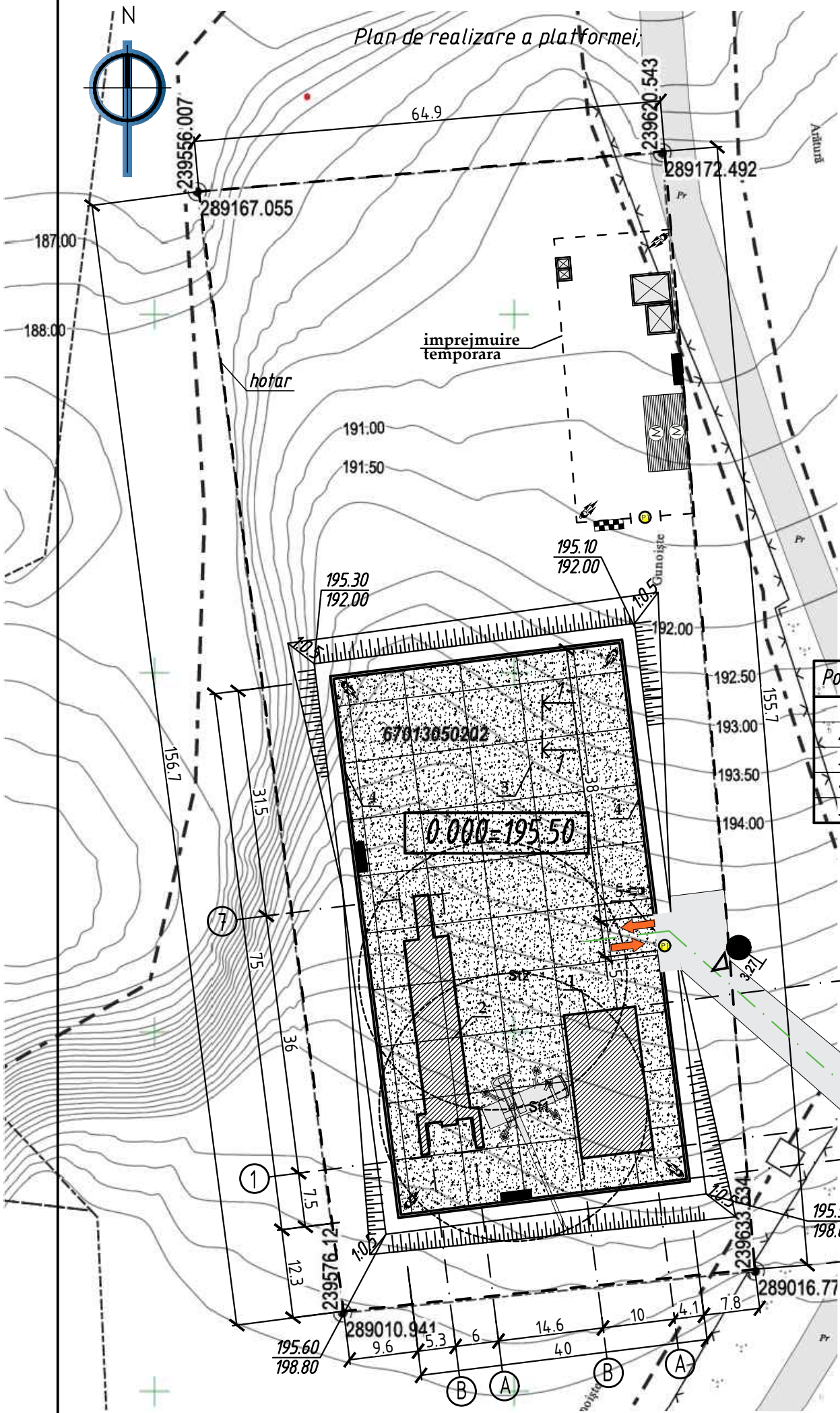
- Zona de depozitare temporara a materialelor de constructie (deseuri)
- Terenuri asfaltate (existente)
- Acces temporar din pietris h150 mm
- Directia de circulatie a transportului auto
- Acces principal pe teritoriu santierului
- Hotarul terenului privat
- Gard temporar
- Indicator rutier 3.27 - "limitare de viteza"
- Post de incendiu
- Încăperi sanitare-provizorii
- Apeduct subteran
- Rețea de canalizare
- Gazoduct subteran de presiune joasă
- Gazoduct subteran de presiune medie
- Reflector de iluminare exterioră a terenului de construcție
- Acces provizoriu acoperit cu piatră concasată 50/40

Explicatia cladirilor si constructiilor

Pozitia	Denumirea	Nota
1	Depozit de pastrare temporara a deseurilor reciclate	proiect
2	Statie de sortare a deseurilor	proiect
3	Platforma de stocare si depozitare a deseurilor	proiect
4	Imprejmuire	proiect
5	Poarta	proiect

16-2025-0-OLC				
Construcția Centrului de colectare a deseurilor prin aport voluntar pe terenul cu nr. cadastral 6701305202, in raionul Rezina, orasul Rezina, cod postal 5400, extravilan.				
Schimb, Nr. sec.	Plansa	Nr. doc.	Semnatura	Data
ASP	Cojocaru V.			03.25
Desenat	Homitchi Alexei			03.25
Construcția Centrului de colectare a deseurilor			Faza	Plansa
			PE	4
Plan de organizare a lucrărilor de construcție;				

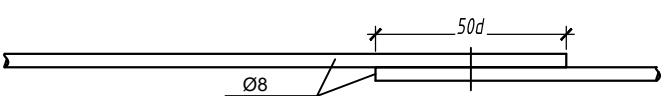
Plan de realizare a platformei:



Date generale -construcții din beton:

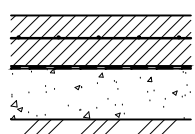
- Cotă 0,000 = 132.800
- Săparea, nivelarea gropii de fundație se va efectua mecanizat. Lucrările de execuție a lucrărilor de terasamente se va efectua în corespundere cu cerințele prevăzute de CHU1 3.03.01-87, CHU1 3.02.01-87.
- Platforma de tip continuă se va turna pe loc din beton armat clasa C20, W8. În caz de depistare a apelor freatice agresive, în beton se vor folosi adezivi speciali pe bază de sticlă lichidă și aluminat de sodiu.
- Stratul de protecție al armăturii active, (partea inferioară a talpii de fundație) se va realiza de 70 mm, Armătura longitudinală se va realiza din armătură clasa A500. Continuitatea armăturii se va realiza prin suprapunere $L_{sup} = 50d$, d-diametrul barei

Detaliul imbinării armăturii prin suprapunere



1-1, S=2800m2

1. Pat de beton armat monolit 180 mm, C20, W8
2. Plasa din armatura Ø8 A500, 150x150, Bariera de hidroizolare- 2 straturi FI-K ГОСТ 7415-86
3. Pietris compactat
4. Pamint compactat



1. Terenul destinat execuției platformei din beton, urmează a fi ameliorat prin nivelarea suprafeței;
2. Volumul total de pământ săpat cu buldozerul împins cu lopata $V=2150 m^3$, prin compactare;

Approbat

In.sch. Nr.inv

Semnatura si Data

Nr.inv. original

ALBUM -2

SOLUTII ARHITECTURALE 16-2025-01-SA

Constructia Centrului de colectare a deseurilor prin aport voluntar pe terenul cu nr. cadastral 6701305.202, in raionul Rezina, orasul Rezina, cod postal 5400, extravilan.

0.000= 195.50

Beneficiar: *primaria or. Rezina*

Certificat de urbanism: Nr. 04, din 13.02.2025

Proiectant: S.R.L. "GLOBAL-MAX" Tel: 068610184, Alexei Homitchi

Arhit. Princ. Cojocaru V. - Certificat Seria 2019-P, N° 0308 din 21.08.2019

Cons. princ. Tuluc E. Certificat calificativ seria N.0961 din 01.03.2023

Borderoul desenelor. Date generale;

Nr.	Denumirea	Nota
1	Borderoul desenelor. Date generale;	
2	Date generale -sfirsit;	
3	Plan parter, cota: 0.000	
4	Fatada 1-5, 5-1;	
5	Fatada A-C, C-A;	
6	Solutii cromatice	
7	Sectiunea 1-1;	
8	Plan acoperis;	
9	Borderou Usi - Ferestre;	

Lista lucrarilor ce devin ascunse

Nr.	Denumirea	Nota
1	Trasarea cladirii	
2	Pregatirea terenului de fundatie	
3	Betonarea si armarea tuturor elementelor de beton armat monolit	
4	Executarea pardoselilor, peretilor, acoperisului	
5	Protectia termica a acoperisului si peretilor	
6	Executarea elementelor de protectie a elementelor din metal	

Prezentul proiect este elaborat în corespundere cu normele in vigoare, LEGEA Nr. 721 din 02-02-1996 privind calitatea în constructii Publicat : 25-04-1996 în Monitorul Oficial Nr. 25 art. 259 asigura criteriile de baza a calitatii in constructii.

Exigentele de baza in constructii:

- A - rezistenta si stabilitate;
- B - siguranta în exploatare;
- C - siguranta la foc;
- D - igiena, sanatatea oamenilor, refacerea si protectia mediului înconjurator;
- E - izolatia termica, hidrofuga si economie de energie;
- F - protectie împotriva zgomotului;
- G - utilizare sustenabila a resurselor naturale.

Arhitect-Sef proiect: Cojocaru V. 

Inginer-Sef proiect: Tuluc E. 

Componenta proiectului

Marca	Denumirea	Nota
16-2025-00-PG, OLC	Plan general, Plan de organizare a constructiei;	Album 1
16-2025-02-SA	Solutii arhitecturale;	Album 2
16-2025-02-C	Constructii metalice;	Album 3

Caracteristicile cladirii

Nr.	Denumirea	Unitatea de masura	Cantitatea
1	Gradul de responsabilitate a cladirii proiectate		//
2	Clasa constructiei		//
3	Grad de durabilitate		//
4	Grad de rezistenta la foc		//
5	Grad de importanta a cladirii		//

Caracteristicile climaterice ale zonei de constructie

Nr.	Denumirea	Unitatea de masura	Cantitatea
1	Temperatura de calcul a aerului exterior	°C	16
2	Greutatea stratului de zapada	kg/m2	100
3	Presiunea dinamica a vintului	kg/m2	35
4	Adincimea normata de inghet a pamintului	m	0.8
5	Gradul de seismicitate a zonei de constructiei	grade Richter	7
6	Gradul de calcul la seismicitate a constructiei	grade Richter	7
7	Zona climaterica a santierului	-	III B

0.000= 195.50

Beneficiar: **primaria or. Rezina**

Certificat de urbanism: Nr. 04, din 13.02.2025

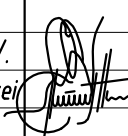
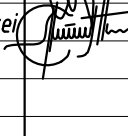
Proiectant: S.R.L. "GLOBAL-MAX" Tel: 068610184, Alexei Homitchi

Arhif. Princ. Cojocaru V. - Certificat Seria 2019-P, N° 0308 din 21.08.2019

Cons. princ. Tuluc E. Certificat calificativ seria N.0961 din 01.03.2023

16-2025-01-SA

Constructia Centrului de colectare a deseurilor prin aport voluntar pe terenul cu nr. cadastral 6701305.202, in raionul Rezina, orasul Rezina, cod postal 5400, extravilan.

Schimb	Nr.sec.	Plansa	Nr.doc.	Semnatura	Data	Faza	Plansa	Planse
ASP		Cojocaru V.			03.25	Constructia Centrului de colectare a deseurilor	PE	1
Desenat		Homitchi Alexei			03.25			
						Borderoul desenelor. Date generale;		



DATE GENERALE

Lotul de pamînt pentru constructia obectivului este repartizat în conformitate cu planul general de sistematizare a localitatii si corespunde cerintelor compositionale, sanitare, igienice, antiincendiar si conditiilor de exploatare a cladirilor în vigoare. În proiect este indicata solutia de sistematizare a sectorului cu pozitia concreta a obectivului, constructiilor auxiliare si echipamentului edilitar.

SOLUTIA ARHITECTURALA

1. Stratul de pregatire sub cuzinet este executat din beton armat
2. Cuzinetul este executat din beton armat (monolit).
3. Fundatia sub peretii portanti este executata din beton armat (monolit).
4. Peretii portanti de soclu sunt executati din beton clasa B20.
5. Peretii mai sus de cota +0,000 sunt sînt din tabla cutata

6. Panoul de acoperis este executat din din tabla cutata
7. Carcasa cladirii: Structura metalica;

BORDEROUL DE LUCRARI PENTRU CARE SINT NECESARE INDEPLINIREA ACTELOR PENTRU LUCRARILE ASCUNSE, CONFORM STAS 3.01.01-85

- executarea patului de fundatie si fundatiei.
 - amplasarea armaturii, pieselor inglobate si protectia anticoroziva elementelor metalice.
 - elementele de din beton si beton armat monolit
 - protejarea anticoroziva si antiincendiu a structurii metalice.
 - toate etapele lucrarilor de constructie trebuiesc oglindite in schite de executie cu indicarea caracteristicii geometrice si fizice a tuturor elementelor portante ca o parte a actelor pentru lucrarile de constructie inchise.
- La indeplinirea lucrarilor de baza actele se alcatuiesc in prezenta reprezentantului controlului de autor.

Construirea fara organizarea controlului de autor si controlului tehnic se interzice.

MASURI ANTISEISMICE

Stabilitatea globala a constructiei este asigurata de cadru metalic in combinatie cu contravinturi verticale si orizontale la nivelul peretilor si acoperisului. Imbinarile inte elementele portante este asigurata prin sudura; Imbinarile tehnologice, se vor realiza prin buloane;

MASURI ANTIINCENDIARE

Masuri de stingere a incendiilor se executa în compartementul Apa si Canalizare Pentru asigurarea exigentelor antiincendiar sînt prevazute urmatoarele masuri: Toate elementele din metal sunt necesare de prelucrat cu vopsele anti incendiar cu rezistenta &-20mm (OFP-mm strat de fosfat antiincendiar).

PROTECTIA ANTICOROZIVA

Pentru asigurarea durabilitatii necesare toate elementele metalice neacoperite cu beton se vor vopsi cu vopsea de protectie anticoroziva.

EXECUTIA LUCRARILOR PE TIMP DE IARNA

Lucrarile de constructie pe timp de iarna se vor executa conform urmatoarelor indicatii: - nu se va admite înghetarea terenului de fundatie. - nu se va admite înghetarea betonului în constructiile din beton armat turnate monolit pîna la atingerea rezistentei de proiect.

Se permite executarea locrarilor de betonare fara adaosuri chimice dar de un ordin mai mare decît aceea de proiect.;

DATE INITIALE PENTRU LUCRARILE DE FINISARE

Pîna la începerea lucrarilor de finisare în încaperi e necesar de montat usile si ferestrele, fisurile între rame si pereti de infundat. Pîna la executarea lucrarilor de finisare a peretilor se asambleaza toate retelele electrice, retelele de tensiune joasa radio.. În încaperile unde se finiseaza cu teracota trebuie sa fie terminate lucrarile de tencueala, tîmplarie si drepte. Lucrarile se executa pîna ansamblarea podelelor. Podelele se executa numai dupa instalarea ramelor la usi

VENTILATIA

Ventilatia încaperilor de locuit se va face prin intermediul ferestrelor. Ventilarea încaperilor sanitaro igienice si se va asigura prin canale de ventilare amplasate in pereti.

ALIMENTAREA CU APA CALDA

Alimentarea cu apa calda se va face de la încalzitor de apa cu gaze sau cazanul de baza cu doua conture.

ECHIPAMENTUL ELECTRIC

Alimentarea cu energie electrica se va face de la retea exteriora 220 V. Distribuiaia energiei electrice se va face de la un panou de distributie a energiei electrice de apartament de tipul PA. Capacitatea de calcul 26.03.. .47.2 kW.

ATENTIE: La toate compartimentele sus numite se va realiza proiect de executie, executate de specialisti atestati in domeniu.3.

DISPOZITII FINALE

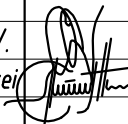
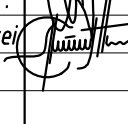

Lucrarile ce devin ascunse vor fi receptionate dupa un sir de acte alcatuite în modul prevazut de regulamentele în vigoare. Lista lucrarilor de constructie ce devin ascunse si la care se vor întocmi procebe verbale de verificare a cautatii lucrarilor (formular COD C-2-001, CP A.08.01-96)

Aprobat

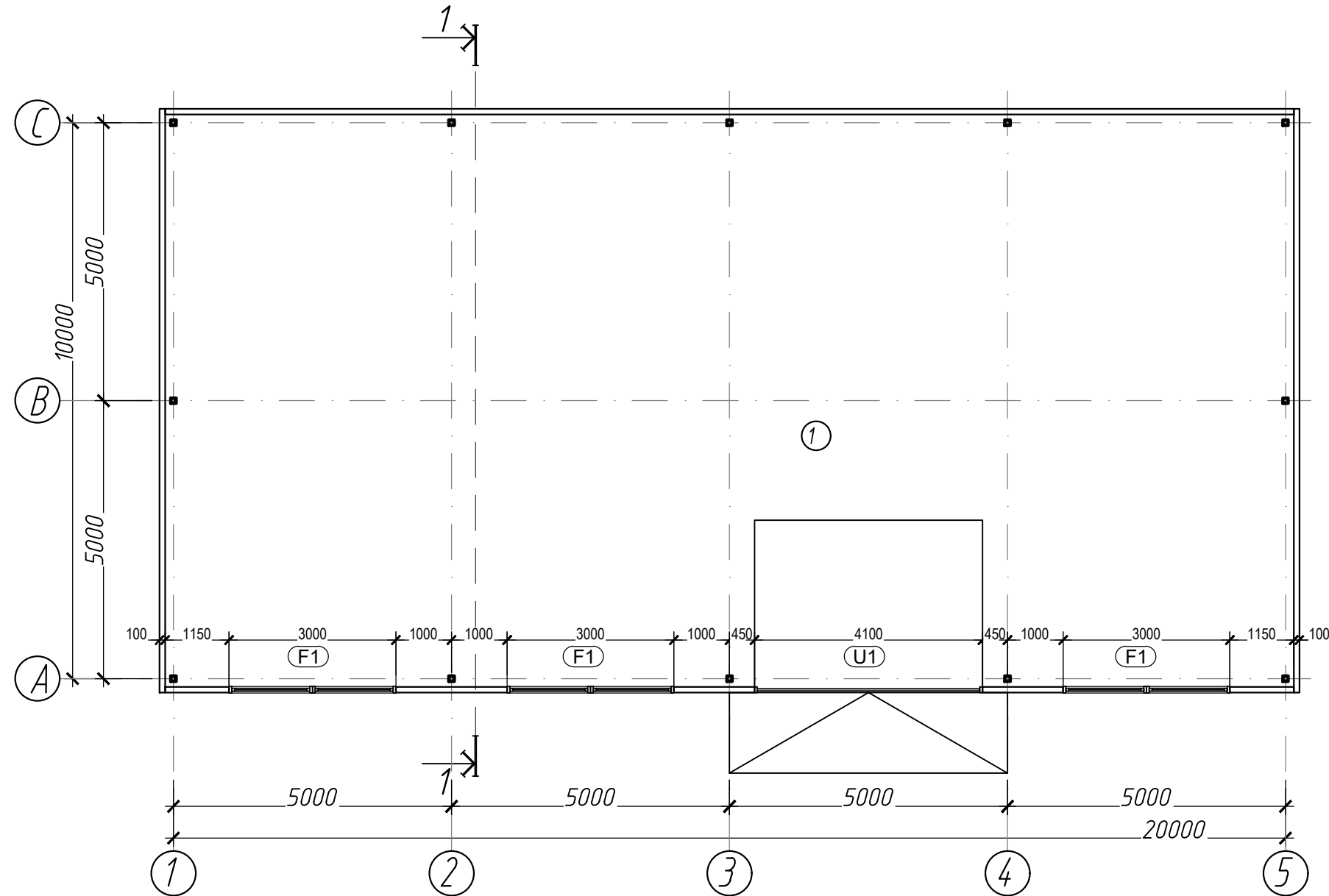
In.schimb Nr.inv

Semnatura si Data

Nr.inv.original

						16-2025-01-SA					
						Constructia Centrului de colectare a deseurilor prin aport voluntar pe terenul cu nr. cadastral 6701305.202, in raionul Rezina, orasul Rezina, cod postal 5400, extravilan.					
Schimb.	Nr.sec.	Plansa	Nr.doc.	Semnatura	Data	Constructia Centrului de colectare a deseurilor	Faza	Plansa	Planse		
ASP		Cojocaru V.			03.25		PE	2	.		
Desenat		Homitchi Alexei			03.25						
						Date generale -sfirsit;			 "GLOBAL-MAX" SRL Tel. 068610184 OBAL-MAX Proiecte, Devize, Structuri metalice, etc.		

Plan parter, cota: +0.000



Denumirea		
Nr.	Denumirea incaperii	Aria, m.p.
1	Depozit	209,1
Total		209,1

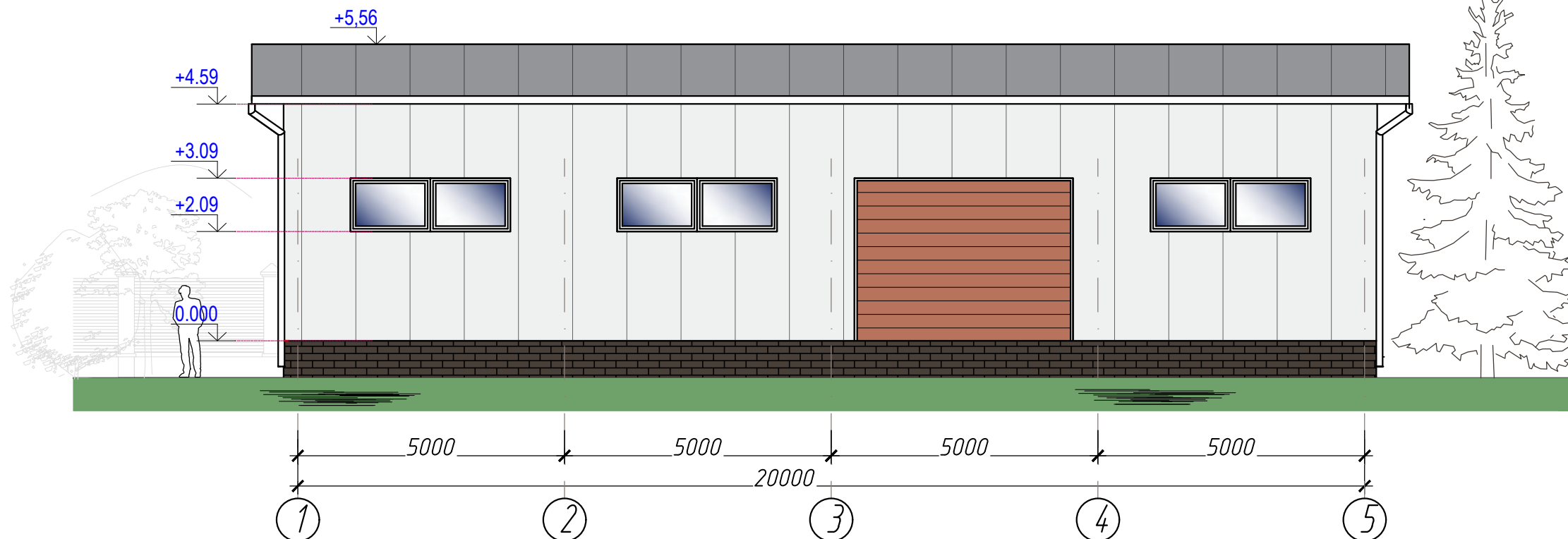
Borderou Usi				
Nr.	Dimensiuni, m		Unit.	Supraf., m2
	L	H		
U1	4,1	3,0	1	12.30
Total:			1.0	12.3

Borderou Ferestre				
Nr.	Dimensiuni, m		Unit.	Supraf., m2
	L	H		
F1	3,0	1,0	3	9.00
Total:			3.0	9.0

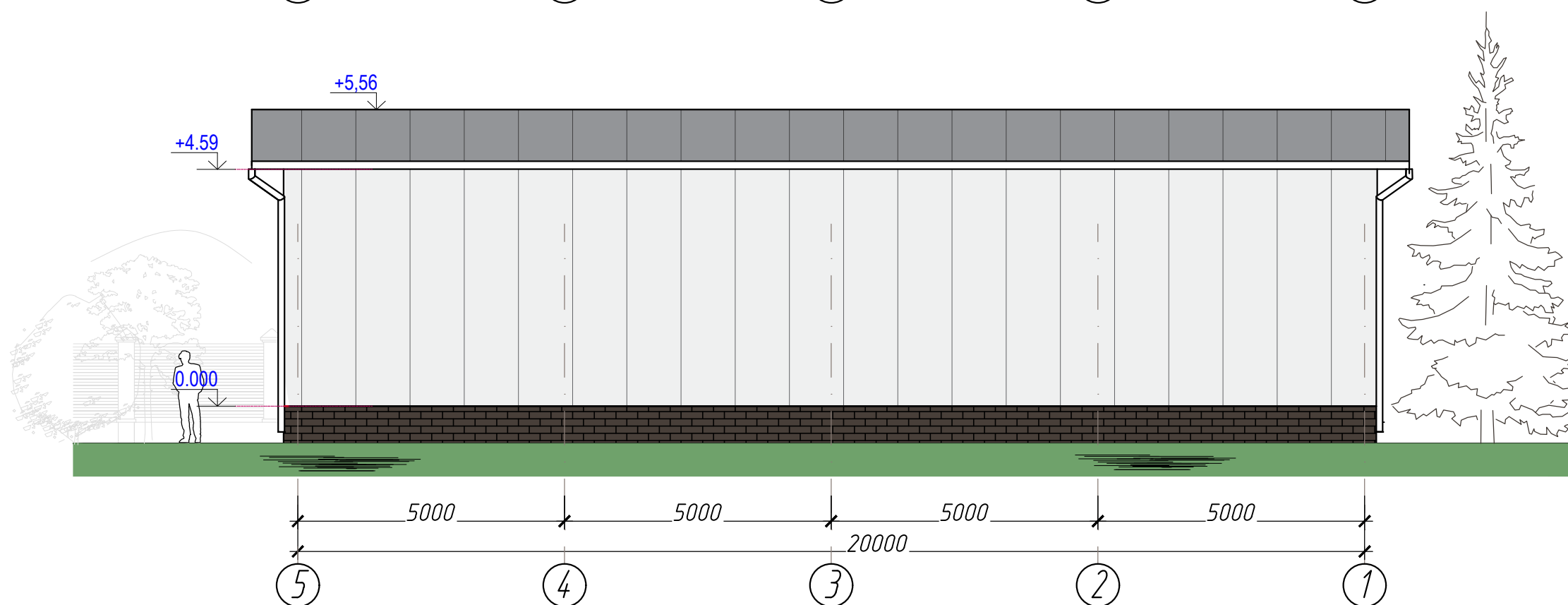
Aprobat

Nr. inv. original	Semnatura si Data	In. schimb Nr. inv.

16-2025-01-SA					
Constructia Centrului de colectare a deseurilor prin aport voluntar pe terenul cu nr. cadastral 6701305.202, in raionul Rezina, orasul Rezina, cod postal 5400, extravilan.					
Schimb.	Nr.sec.	Plansa	Nr.doc.	Semnatura	Data
ASP		Cojocaru V.			03.25
Desenat		Homitchi Alexei			03.25
Constructia Centrului de colectare a deseurilor					
			Faza	Plansa	Planse
			PE	3	.
Plan parter, cota: 0.000					
 "GLOBAL-MAX" SRL Tel. 068610184 OBAL-MAX Proiecte, Devize, Structuri metalice, etc.					



Fatada 1-5



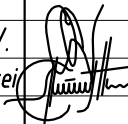
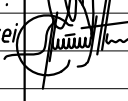

Fatada 5-1

Nr. Inv. orig. Semn. si data In schimb N.In.

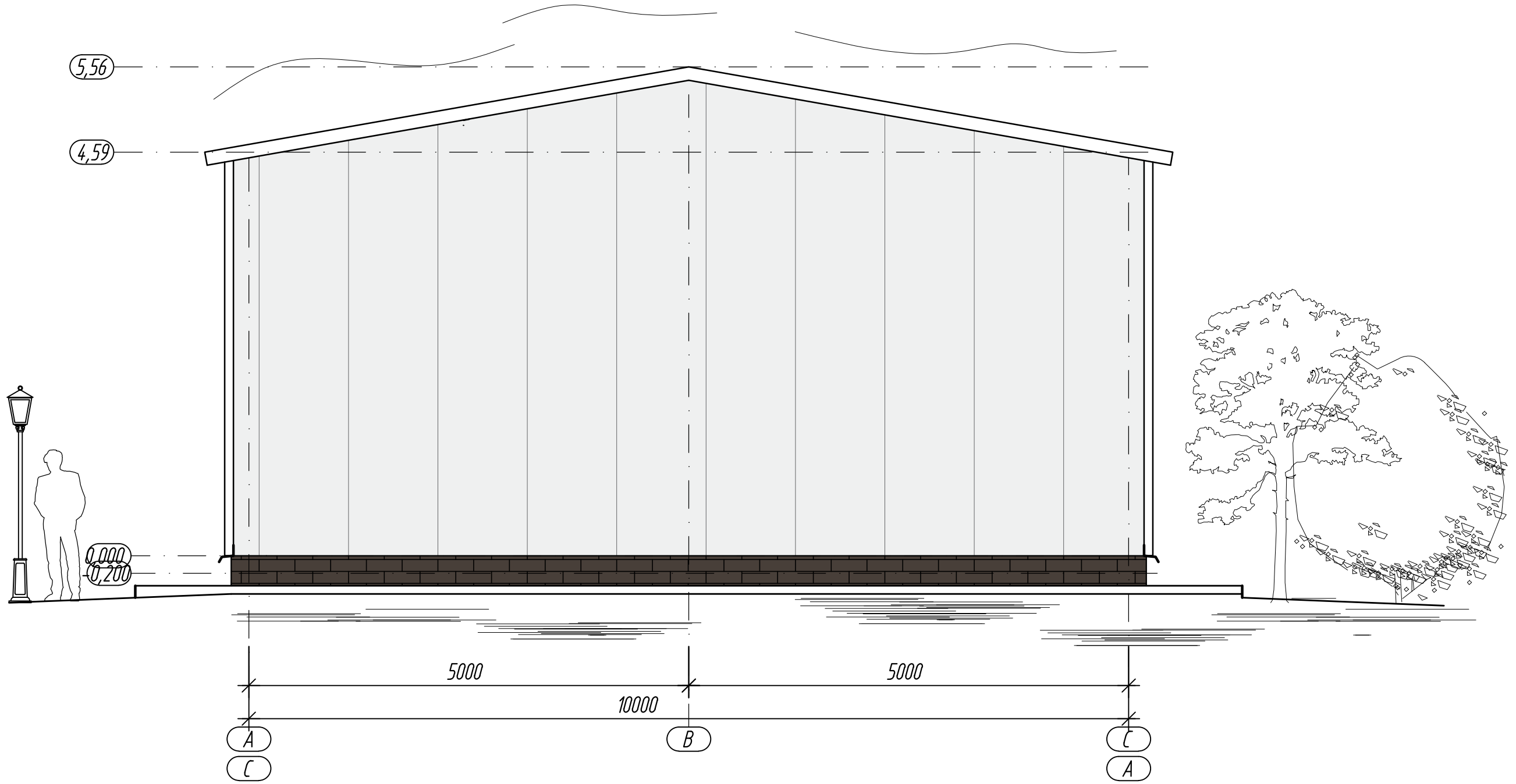
						16-2025-01-SA		
						Construcția Centrului de colectare a deșeurilor prin aport voluntar pe terenul cu nr. cadastral 6701305.202, in raionul Rezina, orasul Rezina, cod postal 5400, extravilan.		
Schimb.	Nr.sec.	Plansa	Nr.doc.	Semnatura	Data	Faza	Plansa	Planse
ASP		Cojocaru V.			03.25	Construcția Centrului de colectare a deșeurilor	PE	4
Desenat		Homitchi Alexei			03.25			
						Fatada 1-5, 5-1;		
						 "GLOBAL-MAX" SRL Tel. 068610184 OBAL-MAX Proiecte, Devize, Structuri metalice, etc.		



Nr. Inv. orig. Semn. si data In schimb N.In.

						16-2025-01-SA			
						<i>Construcția Centrului de colectare a deșeurilor prin aport voluntar, pe terenul cu nr. cadastral 6701305.202, în raionul Rezina, orașul Rezina, cod postal 5400, extravilan.</i>			
Chimb.	Nr.sec.	Plansa	Nr.doc.	Semnatura	Data	<i>Construcția Centrului de colectare a deșeurilor</i>	Faza	Plansa	Planse
ASP		Cojocaru V.			03.25		PE	6	.
Desenat		Homitchi Alexei			03.25				
						<i>Solutii cromatice</i>			
						 <small>"GLOBAL-MAX" SRL Tel. 068610184 Proiecte, Devize, Structuri metalice, etc.</small>			

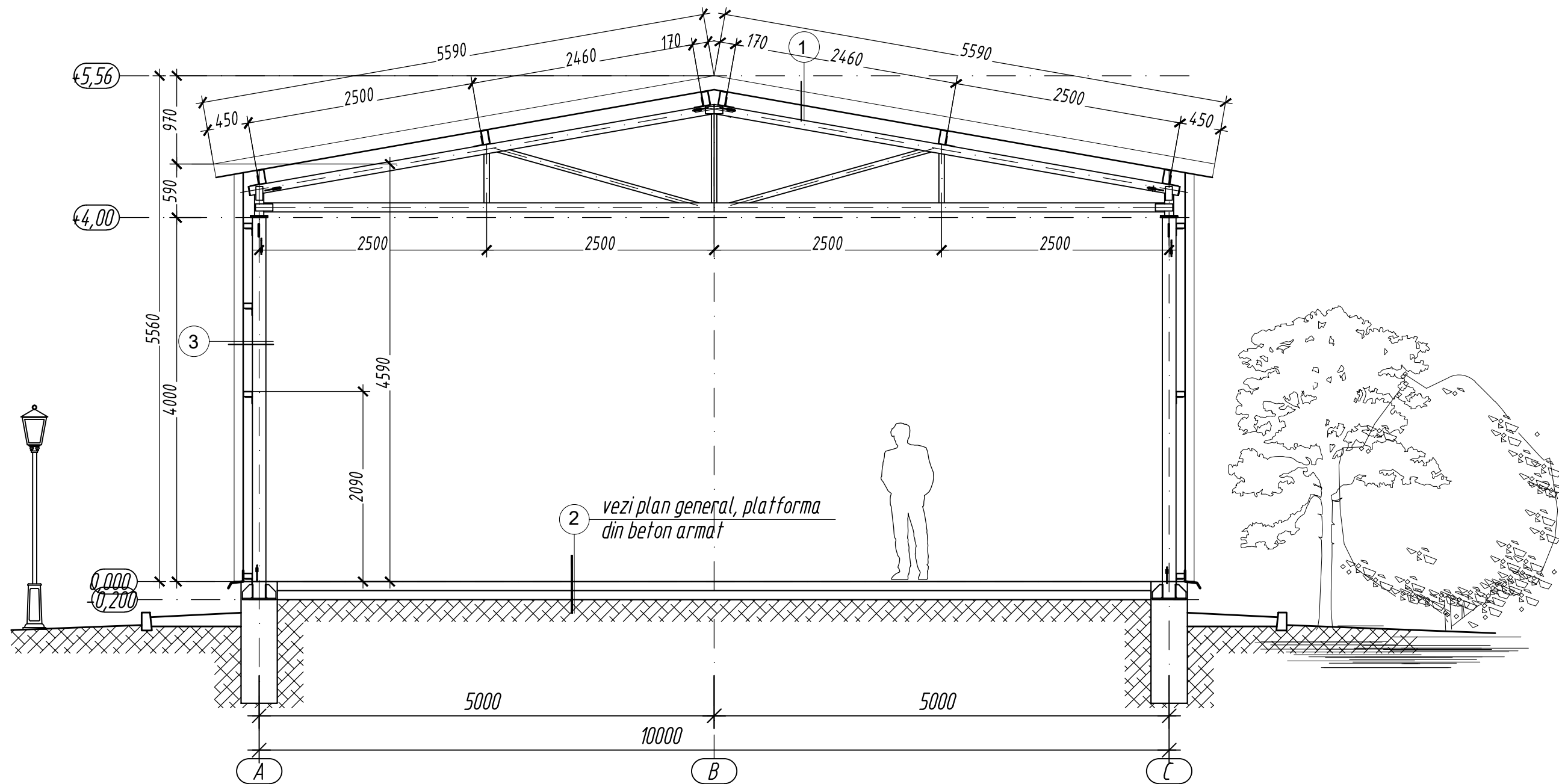
Fatada A-C, C-A



Nr. Inv. orig. Semn. si data In schimb N.In.

						16-2025-01-SA		
						Constructia Centrului de colectare a deseurilor prin aport voluntar pe terenul cu nr. cadastral 6701305.202, in raionul Rezina, orasul Rezina, cod postal 5400, extravilan.		
Schimb.	Nr.sec.	Plansa	Nr.doc.	Semnatura	Data	Faza	Plansa	Planse
ASP		Cojocaru V.			03.25	Constructia Centrului de colectare a deseurilor	PE	5
Desenat		Homitchi Alexei			03.25			
						<i>Fatada A-C, C-A;</i>		
						"GLOBAL-MAX" SRL Tel. 068610184 Proiecte, Devize, Structuri metalice, etc.		

Sect. 1-1



2. vezi plan general, platforma din beton armat

- 3.
1. Invelitoare din tabla cutata: H=30 mm.
 2. Suport: structura metalica,

- 1.
1. Invelitoare din tabla cutata: H=50 mm.
 2. Suport: structura metalica,

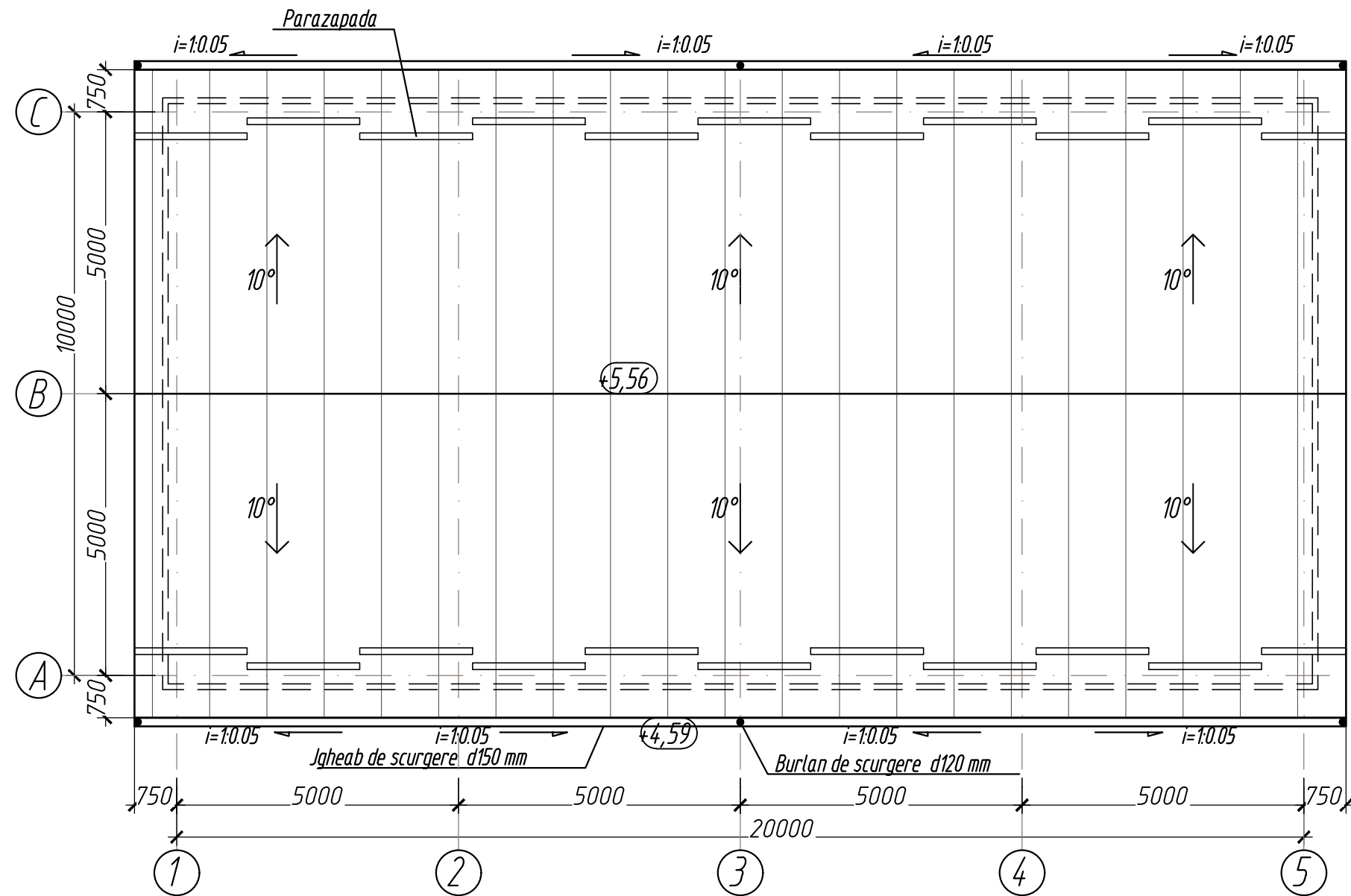
16-2025-01-SA

Constructia Centrului de colectare a deseurilor prin aport voluntar pe terenul cu nr. cadastral 6701305.202, in raionul Rezina, orasul Rezina, cod postal 5400, extravilan.

Schimb.	Nr.sec.	Plansa	Nr.doc.	Semnatura	Data	Faza	Plansa	Planse
ASP		Cojocaru V.			03.25	Constructia Centrului de colectare a deseurilor	PE	7
Desenat		Homitchi Alexei			03.25			
Sectiunea 1-1;						 "GLOBAL-MAX" SRL Tel. 068610184 OBAL-MAX Proiecte, Devize, Structuri metalice, etc.		

Nr. Inv. orig. Semn. si data In schimb N.In.

Plan acoperis



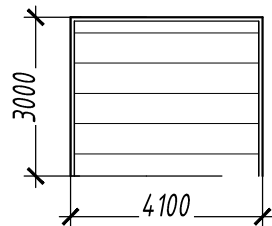
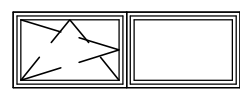
Suprafata acoperisului constituie 250,0 m.p.
 Pantele acoperisului sunt trasate cu inclinatia 10°.
 Îvelitoarea se va îndeplini din tabla cutata, h=50.
 Coama si colturile în panta a acoperisului este executata tabla zincata profilata, Partea colturilor opace a acoperisului este executata din tabla zincata.
 Cotele de nivel a acoperisului sunt aproximative si se confirma la instalarea sarpantei în dependenta de tipul olanelor.
 Pîna la începerea lucrurilor de asamblare trebuie de luat masuri de securitate a muncitorilor si masuri antincendiare.

Date Tehnice:

Nr.	Denumirea	Cantitatea	Nota
1	Aria acoperisului	250.0	m2
2	Lungimea jgheaburilor, $\phi 150$	43.0	m.l.
3	Burlane de scurgere, $\phi 120$	27.6	m.l.
4	Opritori de zapada	43.0	m.l.

16-2025-01-SA					
Constructia Centrului de colectare a deseurilor prin aport voluntar pe terenul cu nr. cadastral 6701305.202, in raionul Rezina, orasul Rezina, cod postal 5400, extravilan.					
Schimb.	Nr.sec.	Plansa	Nr.doc.	Semnatura	Data
ASP		Cojocaru V.			03.25
Desenat		Homitchi Alexei			03.25
Constructia Centrului de colectare a deseurilor					
			Faza	Plansa	Planse
			PE	8	.
Plan acoperis;					
 "GLOBAL-MAX" SRL Tel. 068610184 OBAL-MAX Proiecte, Devize, Structuri metalice, etc.					

Nr. Inv. orig. Semn. si data In schimb N.In.

Borderou Usi			Borderou Usi			Borderou Ferestre		
Pozitia	Schita, vedere din exterior, dimensiune gol	Descriere	Pozitia	Schita, vedere din exterior, dimensiune gol	Descriere	Pozitia	Schita, vedere din exterior, dimensiune gol	Descriere
U1		Usa glisanta				F1		Geam din PVC, in 3 camere si termopan din doua sticle, exterioara tip Low-e;

Usile si ferestrele se vor monta cu axa tocului pe aceeași linie cu axa zidariei. Pentru fixarea tocurilor usilor in golurile de zidarie se vor prevedea ghermele de lemn, impregnat cu carbolineum impotriva putrezirii. Pentru usi cu inaltime pina la 2100 mm se vor prevedea cite doua ghermele din fiecare parte a tocului, pentru usi mai inalte - cite trei ghermele din fiecare parte a tocului.

- Tocul usilor se va executa din dulapi cu latimi intre 90 150 mm si grosimi de 60 70 mm, avind forma unei rame inchise.
- Toate dimensiunile la modele de timplarie sunt date la nivel de schita.
- Inainte de a comanda elemente de timplarie, se face masurari suplimentare la locul de fata.
- Desenele in detaliu a modelelor de tamplarie vor fi elaborate de catre antreprenorul cu specialisti calificati care vor executa lucrarile de timplarie si instalare.
- Modelele axacte si schimbarile in timplarie vor fi coordonate cu arhitectul proiectului.

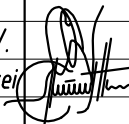
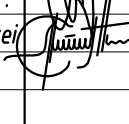

Borderou Usi

Nr.	Dimensiuni, m		Unit.	Supraf., m2
	L	H		
U1	4,1	3,0	1	12.30
Total:			1.0	12.3

Borderou Ferestre

Nr.	Dimensiuni, m		Unit.	Supraf., m2
	L	H		
F1	3,0	1,0	3	9.00
Total:			3.0	9.0

Nr. Inv. orig. Semn. si data In schimb N.In.

16-2025-01-SA					
<i>Constructia Centrului de colectare a deseurilor prin aport voluntar pe terenul cu nr. cadastral 6701305.202, in raionul Rezina, orasul Rezina, cod postal 5400, extravilan.</i>					
Schimb.	Nr.sec.	Plansa	Nr.doc.	Semnatura	Data
ASP		Cojocaru V.			03.25
Desenat		Homitchi Alexei			03.25
Constructia Centrului de colectare a deseurilor					
		Faza	Plansa	Planse	
		PE	9	.	
Borderou Usi - Ferestre;					
 <small>"GLOBAL-MAX" SRL Tel. 068610184 Proiecte, Devize, Structuri metalice, etc.</small>					

1. Proiectul de execuție a mărcii de rezistență este elaborat în baza documentației tehnice și a pieselor desenate prevazute de compartimentul de arhitectură.

- În proiect sînt admise următoarele sarcini normative:
- Presiunea normată a vîntului: 0.7 kPa [70 kgf/mp].
 - Sarcina învelișului de zăpadă: 1.0 kPa [100kgf/mp].
 - Intensitatea seismică conform geologiei: 7 [sapte] grade.
 - Intensitatea seismică de calcul a construcției: 7 [sapte] grade.
 - Valoarea de calcul a temperaturii exterioare: 16 C°

2. Se vor întocmi procese verbale ale lucrărilor ascunse conform CHuП 3.01.01-85:

- actul de trasare a axelor construcției.
- pregătirea, realizarea tranșelor/gropii de fundație.
- actul de armare și betonare a fundației monolite a construcției.
- hidroizolarea orizontală și verticală.
- confecțiile de armătură montate în construcție, piese de oțel înglobate și protecția anticorozivă.
- elemente de beton armat monolit încastrate în zidări [rame, centuri de legătură, centuri armate, centuri antiseismice, buiandrugi, etc.]
- rezistența coeziunii mortarului cu materialul de piatră al zidăriei peretilor.
- construcții monolite din beton armat finisate.
- armarea îmbinărilor, nodurilor, sudarea mustăților de armătură și a pieselor înglobate.
- montarea pieselor înglobate.

Recepționarea lucrărilor ascunse de execuție a construcției ce va trece succesivitatea fazelor determinante cu reprezentantul dreptului de autor:

- Recepționarea lucrărilor de săpare a gropii de fundație.
- Recepționarea lucrărilor de execuție a fundațiilor (cu cel mult 7 zile înainte de umplere a timpanelor gropii de fundație).
- Darea în exploatare.

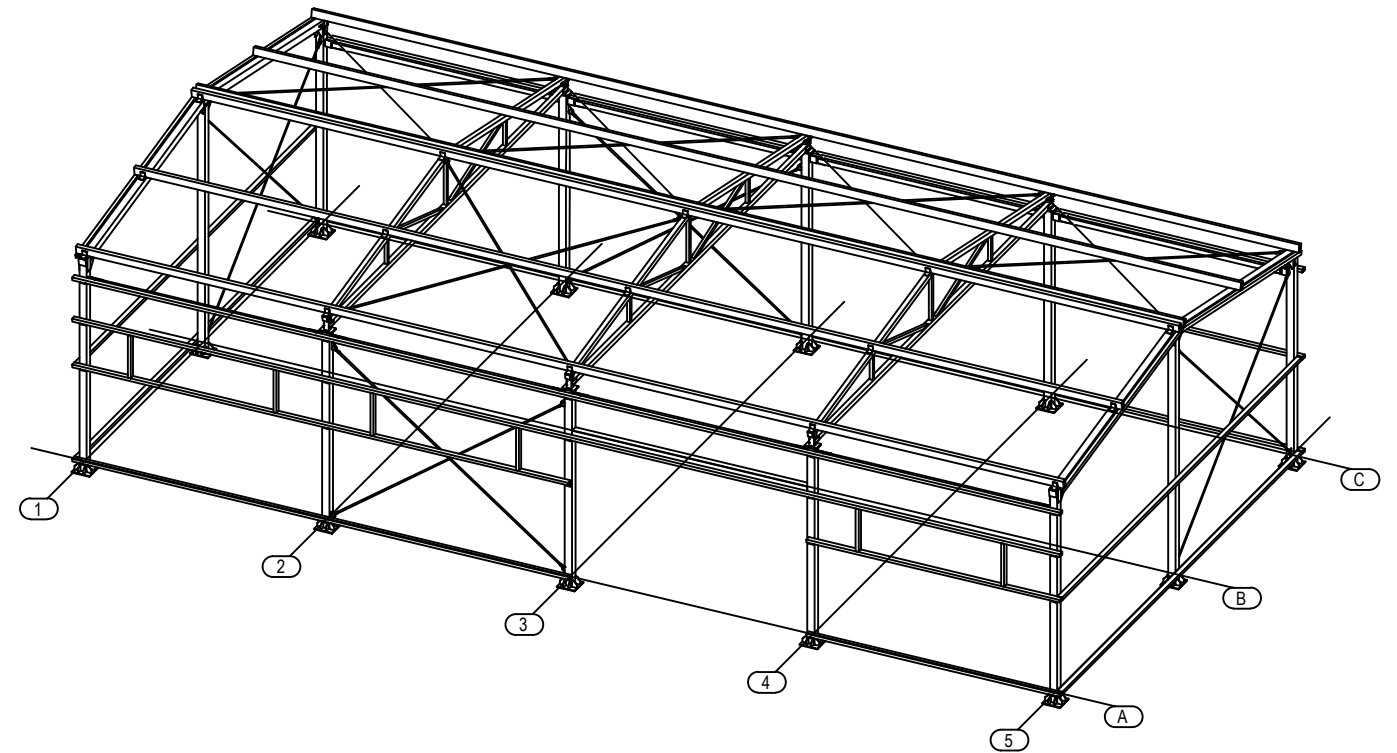
Soluții constructive de bază:

- Construcția reprezintă o structură de tip Parter
- Soluția constructivă a clădirii este adoptată structură metalică.
- Zidăria peretilor de soclu, se va executa din panouri tip sandwich, t=100, termoizolati cu vata minerala.
- Peretii exteriori si invelitoarea de acoepriș, se va efectua din panouri sandwich, h=150, termoizolati cu vata minerala..

- Fundațiile sînt continue monolite din beton armat și izolate.
- Planșeul este monolit cu cofraj pierdut din tabla profilată.
- Acoperișul este admis șarpantă din structură metalică.
- Îmbinarea armăturii longitudinale se va executa prin sudare manuală cu electrozi 3-42A.

Măsurile de protecție contra coroziei:

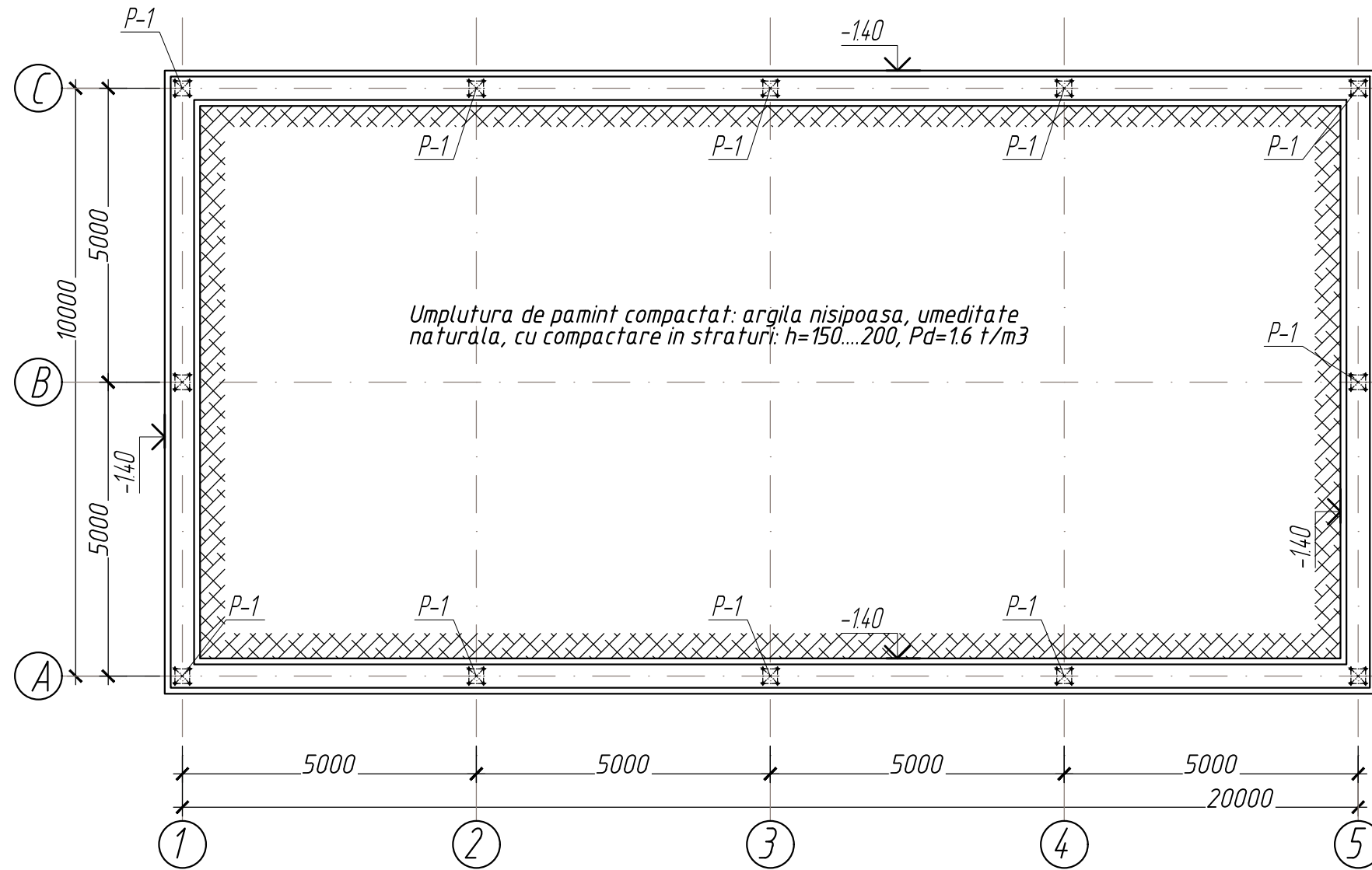
- Protecția pieselor metalice și a pieselor metalice înglobate se vor vopsi în corespundere cu CHuП 2.03.11-85 "Защита строительных конструкций от коррозии".
- Toate elementele metalice ce nu sînt betonate sau alte piese din oțel, după curățire și degresare se vor grundui cu grund ПФ-020 și de vopsit:
 - interioare, cu email ПФ-115 în 2 straturi.
 - exterioare, cu email ПФ-113 în 2 straturi.



Aprobat			
Nr.inchimb nr.inv			
Semnatura si Data			
Nr.inv.original			

						16-2025-01-C			
						Construcția Centrului de colectare a deșeurilor prin aport voluntar pe terenul cu nr. cadastral 6701305.202, în raionul Rezina, orașul Rezina, cod postal 5400, extra vilan.			
Schimb.	Nr.sec.	Plansa	Nr.doc.	Semnatura	Data	Construcția Centrului de colectare a deșeurilor	Faza	Plansa	Planse
ISP		Tuluc Elena			03.25		PE	2	.
Desenat		Homitchi Alexei			03.25				
						Notiuni generale;	 "GLOBAL-MAX" SRL Tel. 068610184 Proiecte, Devize, Structuri metalice, etc.		

Plan fundatii, cota: -1.400;

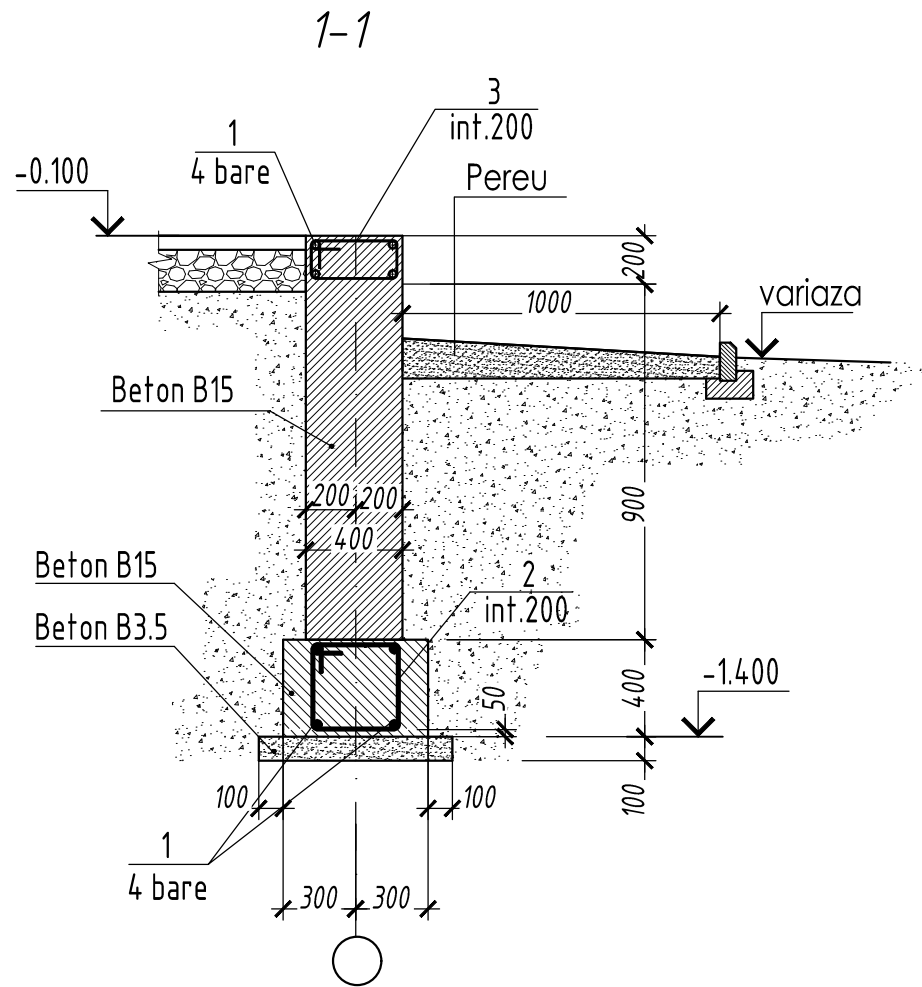


Date generale:

- Cotă 0,000 a clădirii e primit nivelul pardoselei la parter, vezi planul general, compartimentul de arhitectură
- Săparea gropii de fundație se va efectua mecanizat pîna la cota -1.600. Lucrările de execuție a lucrărilor de terasamente se va efectua în corespundere cu cerințele prevăzute de CHuP 3.03.01-87, CHuP 3.02.01-87.
- Sub talpa de fundație se va îndeplini un strat egalizator din beton B3.5, cu grosime și extinderea în exterior față de talpa fundației cu 100 mm.
- Fundația de tip continua se va turna pe loc din beton armat clasa C20. În caz de depistare a apelor freatice agresive, în beton se vor folosi adezivi speciali pe bază de sticlă lichidă și aluminat de natriu.
- Stratul de protecție al armăturii active, (partea inferioară a talpii de fundație) se va realiza de 50 mm, și în partea superioară de 30 mm. Armătura longitudinală în fundație (armătura de lucru din centură) se va realiza din armătură clasa AIII și va fi continuă pe toată lungimea fundației. Continuitatea armăturii se va realiza prin suprapunere conform C23-P3, ГОСТ 14098-91.
- Etrierele centurei se vor realiza din armătură clasa A1, dispuse cu intervalul de 200 mm.
- La intersecție axa litere și axa cifre, sînt prevăzute bare de armătură $\phi 16$, clasa AIII (bare prevăzute pentru coloanele cadrului, vezi plan fundații, nod A).
- Pereții de soclu se execută din blocuri prefabricate din beton b15, sau se vor turna pe loc, $t=400$ mm.
- Pe toată suprafața de contact cu pămîntul, a peretilor exteriori, se va aplica o hidroizolare verticala in doua straturi di amestec bituminos in 2 straturi. Hidroizolarea orizontala (cota -0.100) se execută dintr-un strat de ciment M150 cu grosimea 20 mm.
- După realizarea centurii (cota -0.100) timpanele gropii de fundație, pămîntul de sub pardosea, se vor umple cu argilă nisipoasă uniform pe toată suprafața de compactare. Umplutura va fi cu umeditate naturală și se va efectua în straturi cu grosimea 15-20 cm prin compactare, cu atingerea densității volumetrică a pămîntului de ($Pd=1.65t/m^3$)

Nr. Inv. orig. Semn. si data In schimb N.In.

						16-2025-01-C		
						Construcția Centrului de colectare a deșeurilor prin aport voluntar pe terenul cu nr. cadastral 6701305.202, in raionul Rezina, orasul Rezina, cod postal 5400, extra vilan.		
Schimb.	Nr.sec.	Plansa	Nr.doc.	Semnatura	Data	Faza	Plansa	Planse
ISP		Tuluc Elena			03.25	Construcția Centrului de colectare a deșeurilor	PE	3
Desenat		Homitchi Alexei			03.25			
						Plan fundatii, cota: -1.400;		
						 "GLOBAL-MAX" SRL Tel. 068610184 OBAL-MAX Proiecte, Devize, Structuri metalice, etc.		



Specificatia elementelor

Marca	Semnificatie	Denumirea	Cant.	Greut. un.kg.	Observ.
Sectiunea 1-1					
1		Ø10 A500 L= m.l.	504.0	0.617	311.0
3*		Ø6 A240 L= 1060	300	0.235	70.6
2*		Ø6 A240 L= 1420	300	0.315	94.6
Total:					476.1
Materiale:					
Betón C20			14.4		m3
Betón BC0- pereti de soclu;			26.4		m3
Betón C3.5			4.8		m3
Cofraj					m2

pozitiile marcate cu semnul "*" , vezi borderou detalii.

Borderou detalii

Poz.	Schita
2	
3	

Extras de armatura

Tipul elementului	Confecții din armatura						Total, kg	Betón C20, m3	Betón C3.5, m3
	Clasa aramturii								
	A240			A500					
	Ø6	Ø8	Total:	Ø10	Ø12	Ø16			
Sectiunea 1-1	165.2		165.2	311.0		311.0	40.8	4.8	
TOTAL:	165.2		165.2	311.0	0.0	0.0	40.80	4.80	

Schimb.	Nr.sec.	Plansa	Nr.doc.	Semnatura	Data
ISP		Tuluc Elena			03.25
Desenat		Homitchi Alexei			03.25

16-2025-01-C

Construcția Centrului de colectare a deșeurilor prin aport voluntar pe terenul cu nr. cadastral 6701305.202, in raionul Rezina, orasul Rezina, cod postal 5400, extra vilan.

Construcția Centrului de colectare a deșeurilor

Faza	Plansa	Planse
PE	4	.

Sectiunea 1-1. Extras de armatura;

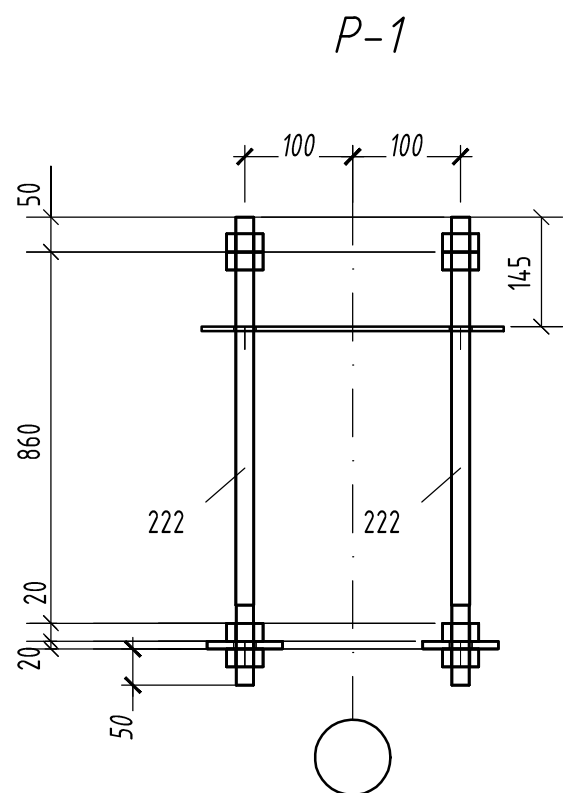


Aprobat

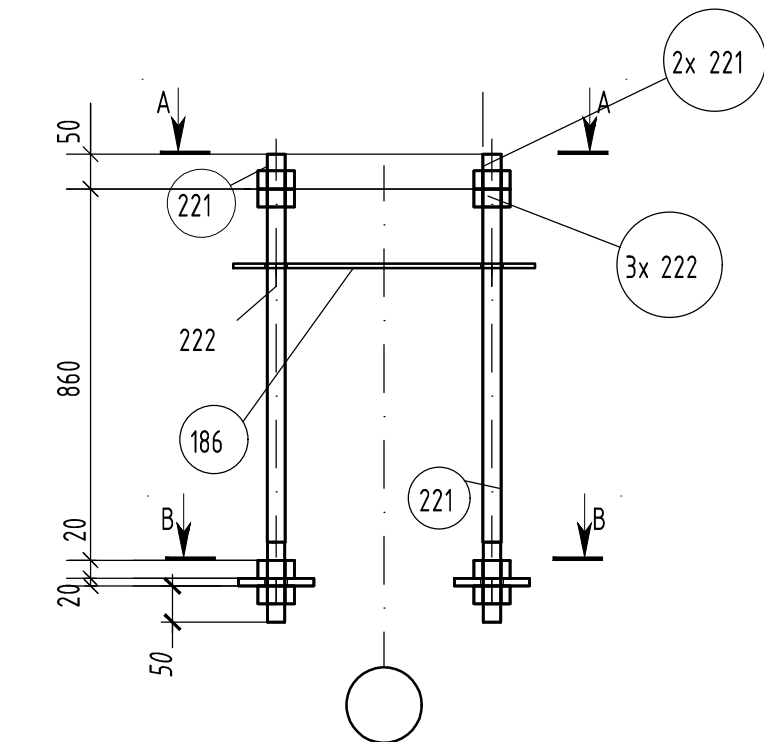
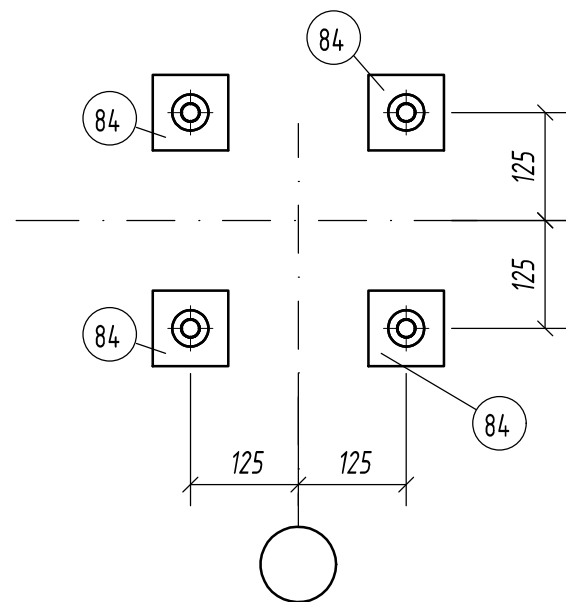
In-schimb nr.inv

Semnatura si Data

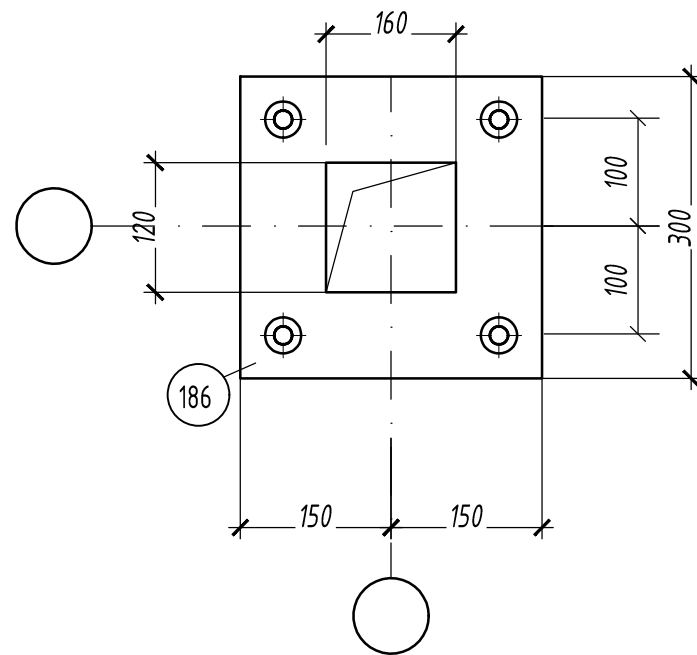
Nr.inv.original



B - B



A - A



Piesa inglobata P1 (total: 12 un.)

Marca element	Det. N°	Cant. un.	Sectiune	Lung. mm	Greutate, kg			Marca otel	Observatii
					un.	total	marca		
P-1	84	4	— 20x100	100	0.8	3.2	C245		
	186	1	— 6x300	300	7.5	7.5			
	221	4	∅ D20	1000	2.48	9.92			
	222	16	∅ piulita D20	24	0.2	3.2			
Greutate metal de pus 4% = 0.9 kg							24.7		

Aprobat

In schimb Nr. inv.

Semnatura si Data

Nr. inv. original

16-2025-01-C

Constructia Centrului de colectare a deseurilor prin aport voluntar pe terenul cu nr. cadastral 6701305.202, in raionul Rezina, orasul Rezina, cod postal 5400, extravilan.

Schimb.	Nr. sec.	Plansa	Nr. doc.	Semnatura	Data
ISP		Tuluc Elena		<i>[Signature]</i>	03.25
Desenat		Homitchi Alexei		<i>[Signature]</i>	03.25

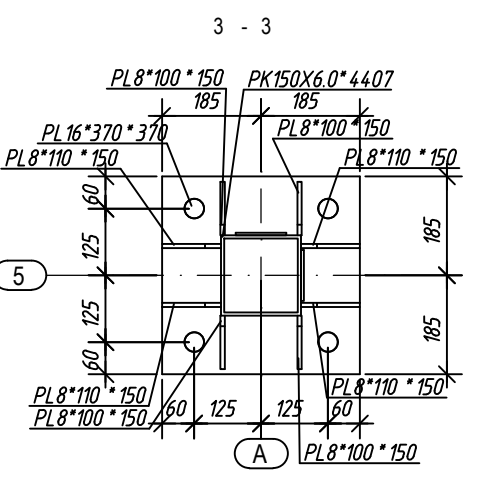
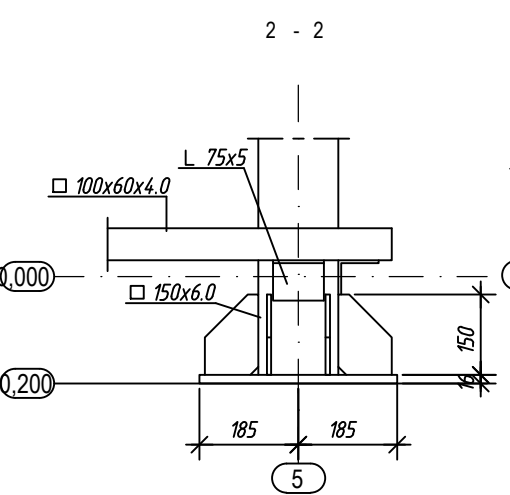
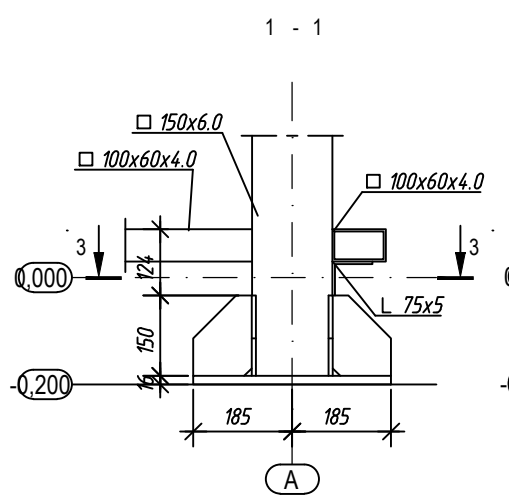
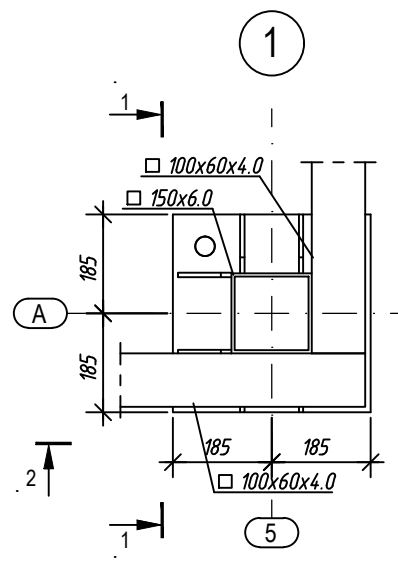
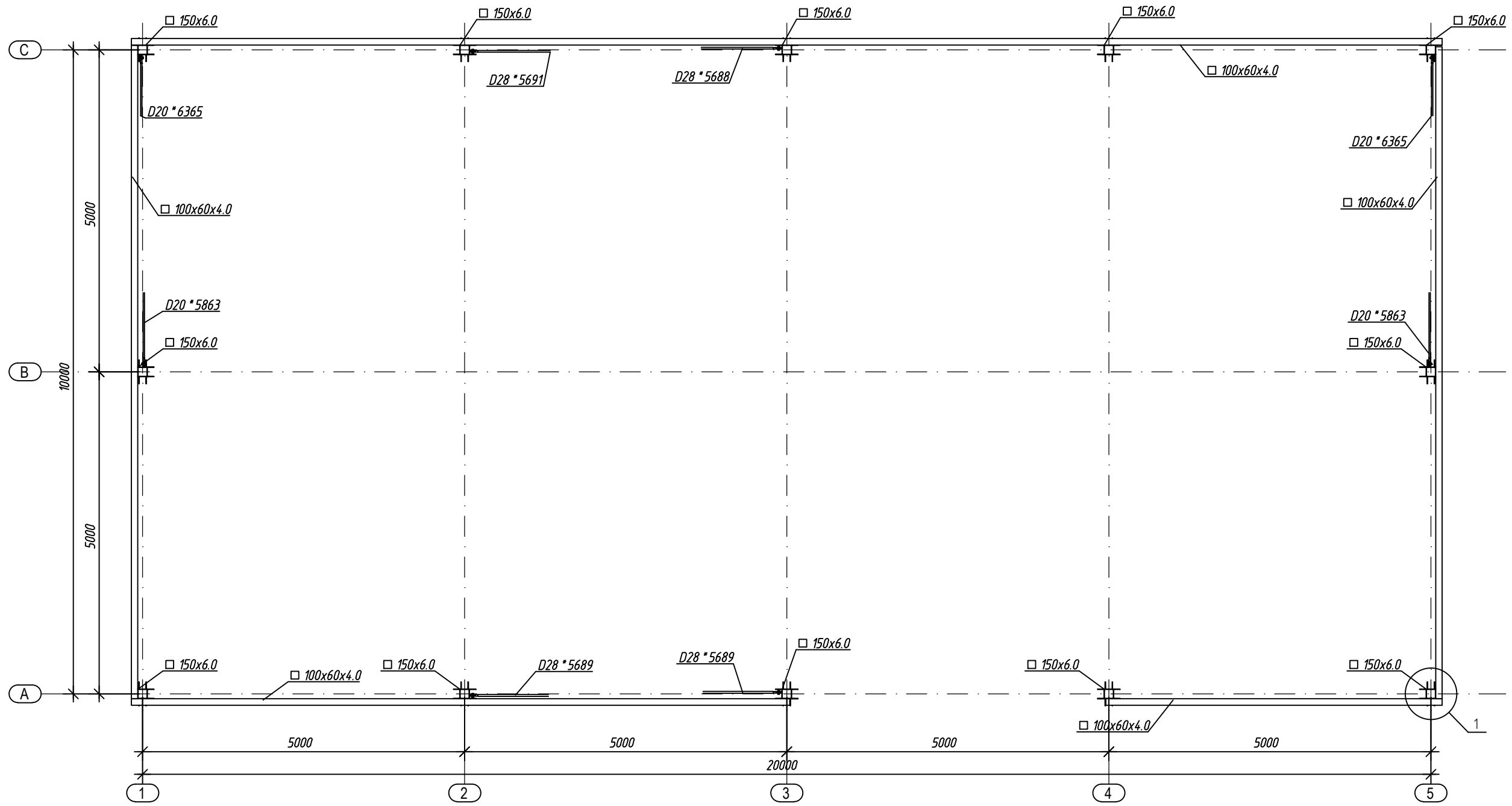
Constructia Centrului de colectare a deseurilor


Faza	Plansa	Planse
PE	5	.

Piesa inglobata P-1;



Plan, cota: +0.000;



				16-2025-01-C		
				Construcția Centrului de colectare a deșeurilor prin aport voluntar pe terenul cu nr. cadastral 6701305.202, în raionul Rezina, orașul Rezina, cod postal 5400, extravilan.		
Schimb.	Nr.sec.	Plansa	Nr.doc.	Semnatura	Data	
ISP		Tuluc Elena		<i>[Signature]</i>	03.25	Construcția Centrului de colectare a deșeurilor
Desenat		Homitchi Alexei		<i>[Signature]</i>	03.25	
				Plan cota: +0.000		
				 <small>GLOBAL-MAX SRL Tel. 068610184 Proiecte, Devize, Structuri metalice, etc.</small>		

Aprobat
 Nr.invschimb
 Semnatura si Data
 Invschimb Nr.invschimb
 Nr.invschimb original

Наименование профиля ГОСТ,ТУ	Наименование или марка металла ГОСТ,ТУ	№ п.п.	Номер или размеры профиля, мм	Общая масса, т
1	2	3	4	5
ГОСТ 8509-93	C245	1	L 75x5	0.15
ГОСТ 8509-93	C245	2	L 100x6.5	0.03
	Итого:	3		0.18
Всего профиля:		4		0.18
ГОСТ 19903-2015	C245	5	-24	0.03
ГОСТ 19903-2015	C245	6	-16	0.21
ГОСТ 19903-2015	C245	7	-12	0.07
ГОСТ 19903-2015	C245	8	-10	0.05
ГОСТ 19903-2015	C245	9	-8	0.16
ГОСТ 19903-2015	C245	10	-6	0.03
ГОСТ 19903-2015	C245	11	-5	0.00
ГОСТ 19903-74	C245	12	○ D20	0.05
ГОСТ 19903-74	C245	13	○ D28	0.41
	Итого:	14		1.01
Всего профиля:		15		1.01
ГОСТ 32931-2015	C245	16	□ 60x6.0	0.19
ГОСТ 32931-2015	C245	17	□ 100x6.0	1.06
ГОСТ 32931-2015	C245	18	□ 150x6.0	2.08
ГОСТ 32931-2015	C245	19	□ 100x60x4.0	1.98
ГОСТ 32931-2015	C245	20	□ 160x80x6.0	2.53
	Итого:	21		7.84
Всего профиля:		22		7.84
Всего по маркам:		C245	23	9.03
Всего масса металла:		24		9.03

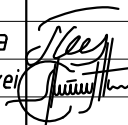
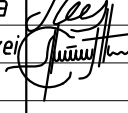

- Общие указания.*
- Чертежи металлоконструкций выполнены на стадии КМ, для их изготовления необходимо заказать чертежи марки КМД.
 - Основные расчетные положения:
 1. Район строительства относится к III Б климатическому подрайону.
 2. Сейсмичность площадки строительства - 7 баллов.
 3. Расчетная сейсмичность здания - 8 баллов.
 4. Нормативное значение ветрового давления 70 кг/м².
 5. Нормативное значение веса снегового давления 100 кг/м².
 - Все металлоконструкции запроектированы в соответствии с требованиями СНиП II.23-81 "Стальные конструкции. Нормы проектирования" и СНиП II-7-81 "Строительство в сейсмических районах".
 - Сварку производить электродами типа Э-42А по ГОСТ 9467-75.
 - Изготовление и монтаж металлоконструкций выполнить в соответствии с требованиями СНиП 3.03.01-87 «Несущие и ограждающие конструкции» и СНиП II-18-75 "Металлические конструкции. Правила производства и приемки работ".
 - Для болтовых соединений применять болты нормальной точности по ГОСТ 7798-78, класса прочности 8,8 по ГОСТ 17594-78, с клеймом завода и маркировкой класса прочности.
 - Высота катетов сварных швов 6 мм, кроме особо оговоренных и расчетных по заданным нагрузкам.
 - Защиту металлоконструкции от коррозии выполнять в соответствии с указаниями СНиП 3.04.03-85 «Защита строительных конструкций и сооружений от коррозии» и СНиП II-18-75 "Металлические конструкции. Правила производства и приемки работ".
 - Металлические конструкции окрасить масляной краской за 2 раза по грунтовке ГФ - 021 или ПФ - 020 и огнезащитной краской с пределом огнестойкости 1.5 часа "Аквест-911".
 - Строительные работы выполнять в соответствии требованиями:
 - СНиП 3.01.01-85* "Организация строительного производства"
 - СНиП 3.02.01-87 "Земляные сооружения, основания и фундаменты"
 - СНиП III-4-80* "Техника безопасности в строительстве"

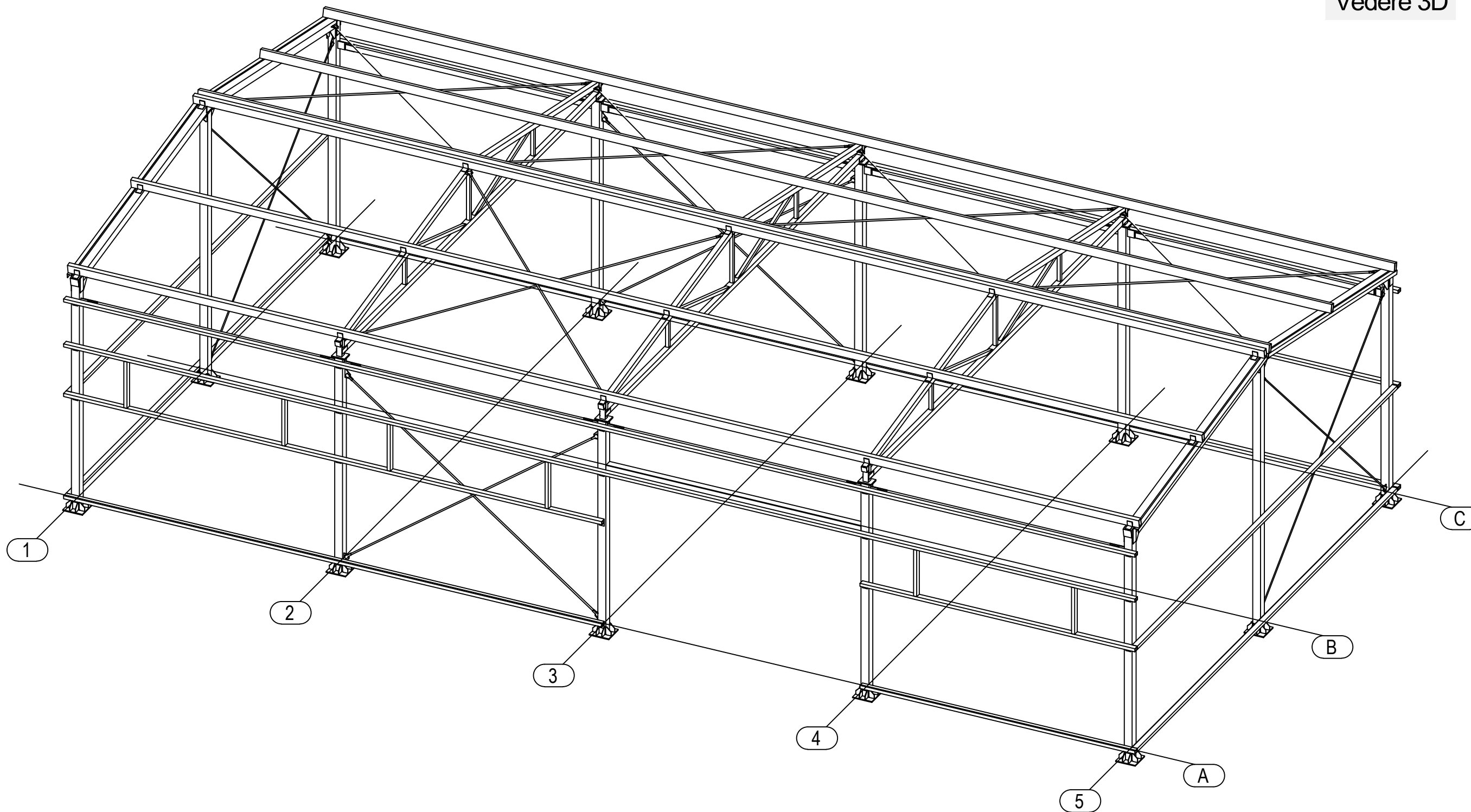
Aprobat

In-schimb Nr.inv

Semnatura si Data

Nr.inv.original

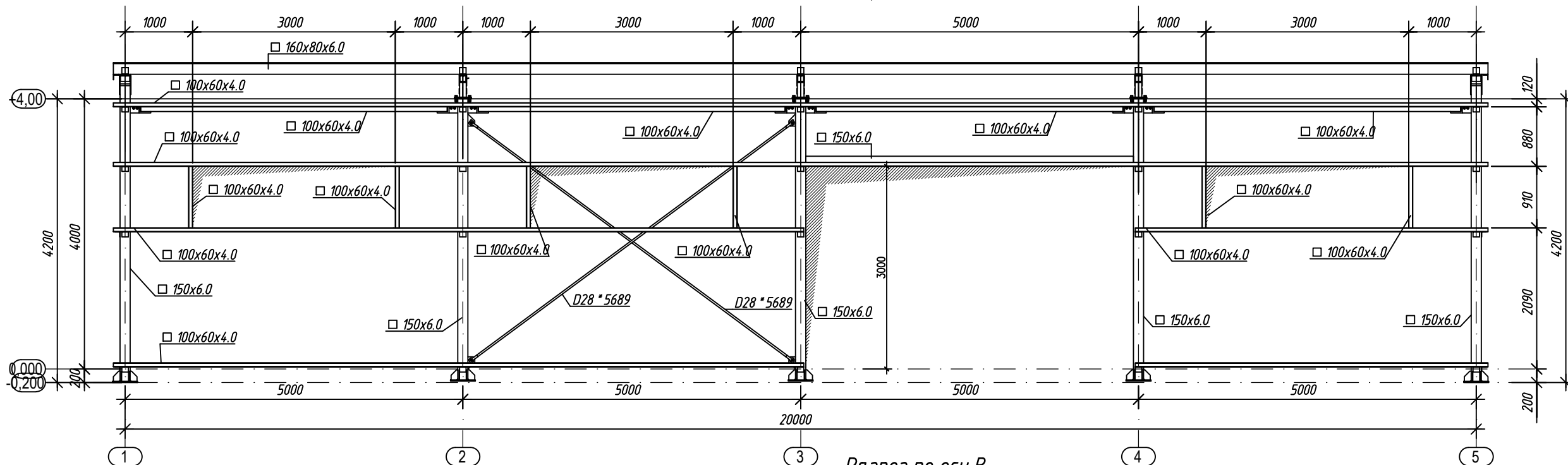
16-2025-01-C					
Constructia Centrului de colectare a deseurilor prin aport voluntar pe terenul cu nr. cadastral 6701305.202, in raionul Rezina, orasul Rezina, cod postal 5400, extra vilan.					
Schimb.	Nr.sec.	Plansa	Nr.doc.	Semnatura	Data
ISP		Tuluc Elena			03.25
Desenat		Homitchi Alexei			03.25
				Constructia Centrului de colectare a deseurilor	Faza PE
					Plansa 6
					Planse .
				Notiuni generale, constructii metalice. Extras de metal.	
				 "GLOBAL-MAX" SRL Tel. 068610184 Proiecte, Dezize, Structuri metalice, etc.	



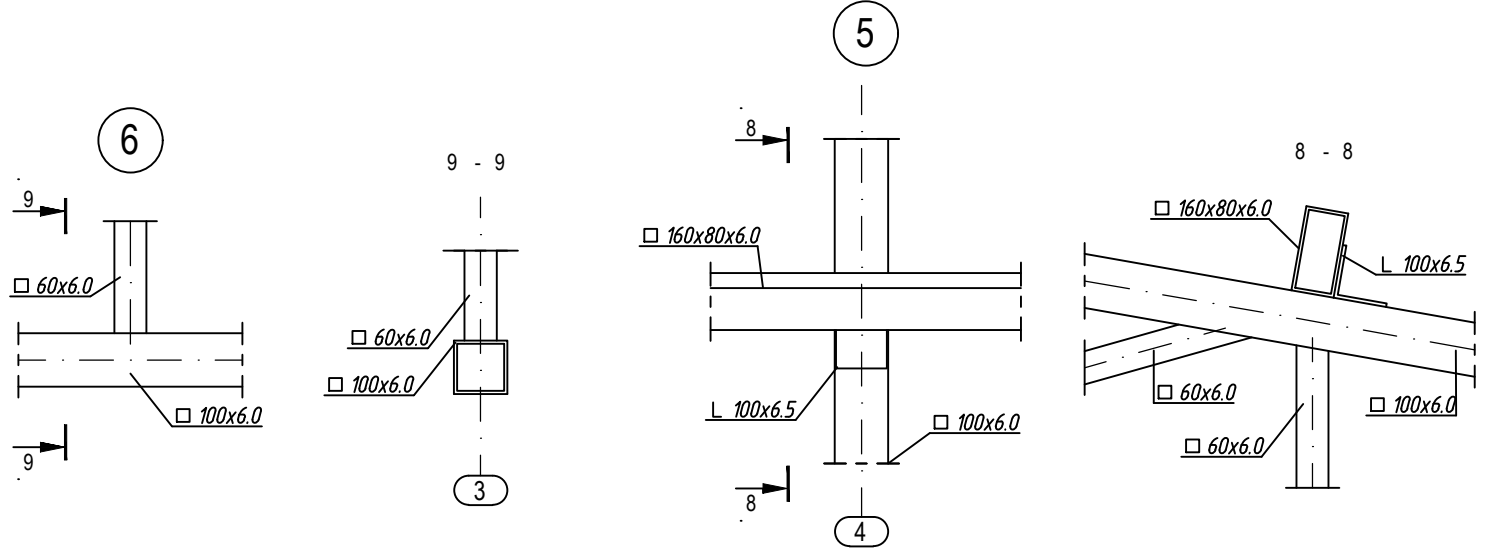
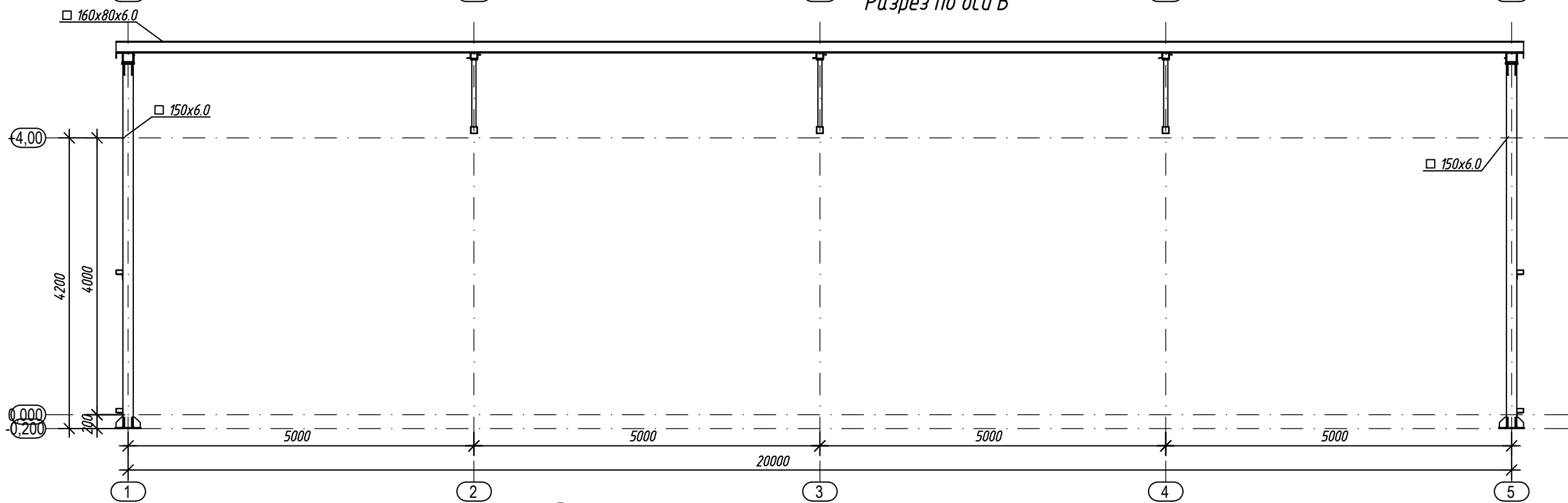
Aprobat			
Nr.inchimb			
Semnatura si Data			
Nr.inv.original			

						16-2025-01-C			
						Construcția Centrului de colectare a deșeurilor prin aport voluntar pe terenul cu nr. cadastral 6701305.202, în raionul Rezina, orașul Rezina, cod postal 5400, extravilan.			
Schimb.	Nr.sec.	Plansa	Nr.doc.	Semnatura	Data	Construcția Centrului de colectare a deșeurilor	Faza	Plansa	Planse
ISP		Tuluc Elena			03.25		PE	7	.
Desenat		Homitchi Alexei			03.25				
						Vedere 3D	 "GLOBAL-MAX" SRL Tel. 068610184 Proiecte, Devize, Structuri metalice, etc.		

Разрез по оси А



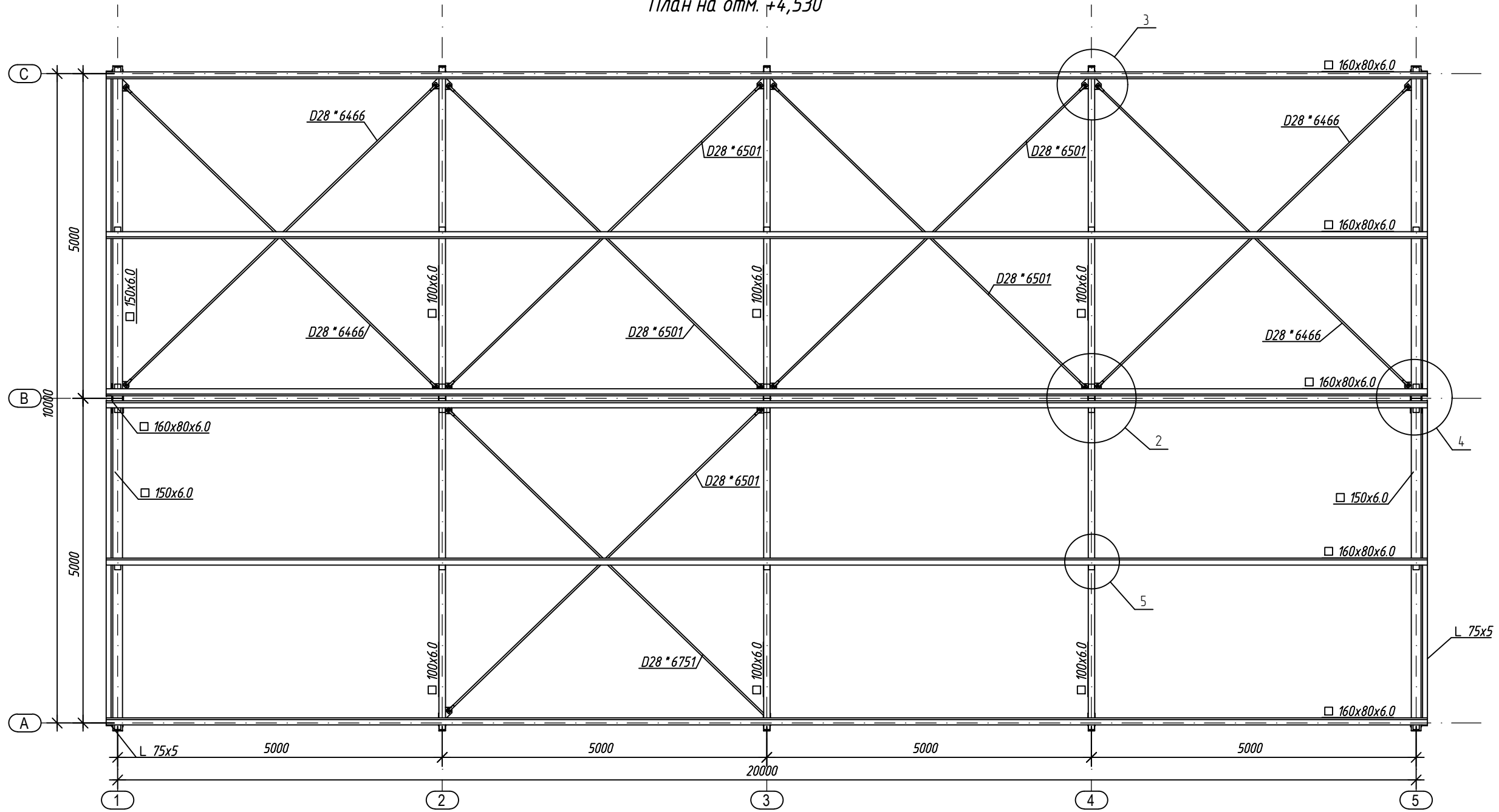
Разрез по оси В



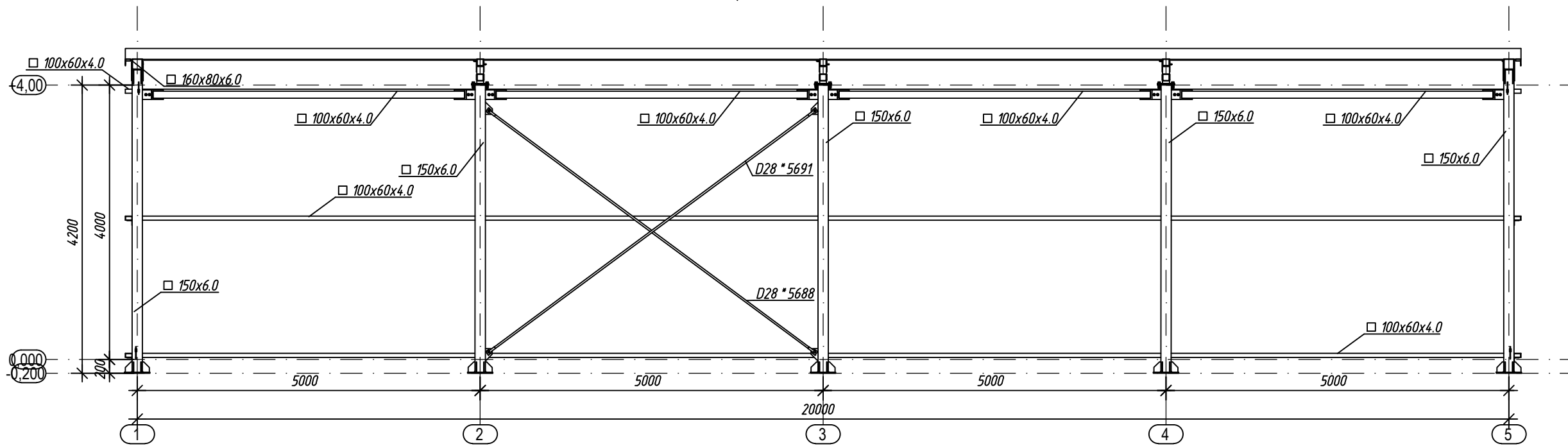
16-2025-01-C				
Construcția Centrului de colectare a deșeurilor prin aport voluntar pe terenul cu nr. cadastral 6701305.202, în raionul Rezina, orașul Rezina, cod postal 5400, extravilan.				
Сhimb. Nr.sec.	Plansa	Nr.doc.	Semnatura	Data
ISP	Tuluc Elena		<i>[Signature]</i>	03.25
Desenat	Homitchi Alexei		<i>[Signature]</i>	03.25
			Faza	Plansa
			PE	9
			Construcția Centrului de colectare a deșeurilor	
			Desfasurata axa A, B.	
<small>"GLOBAL-MAX" SRL Tel. 068610184 Proiecte, Devis, Structuri metalice, etc.</small>				

Aprobat
 Nr.invschimb
 Nr.invs
 Semnatura si Data
 Nr.invsoriginal

План на отм. +4,530



Разрез по оси C



16-2025-01-C

Construcția Centrului de colectare a deșeurilor prin aport voluntar pe terenul cu nr. cadastral 6701305.202, în raionul Rezina, orașul Rezina, cod poștal 5400, extravilan.

Construcția Centrului de colectare a deșeurilor

Desfasurata axa C. Plan grinzi de acoperis

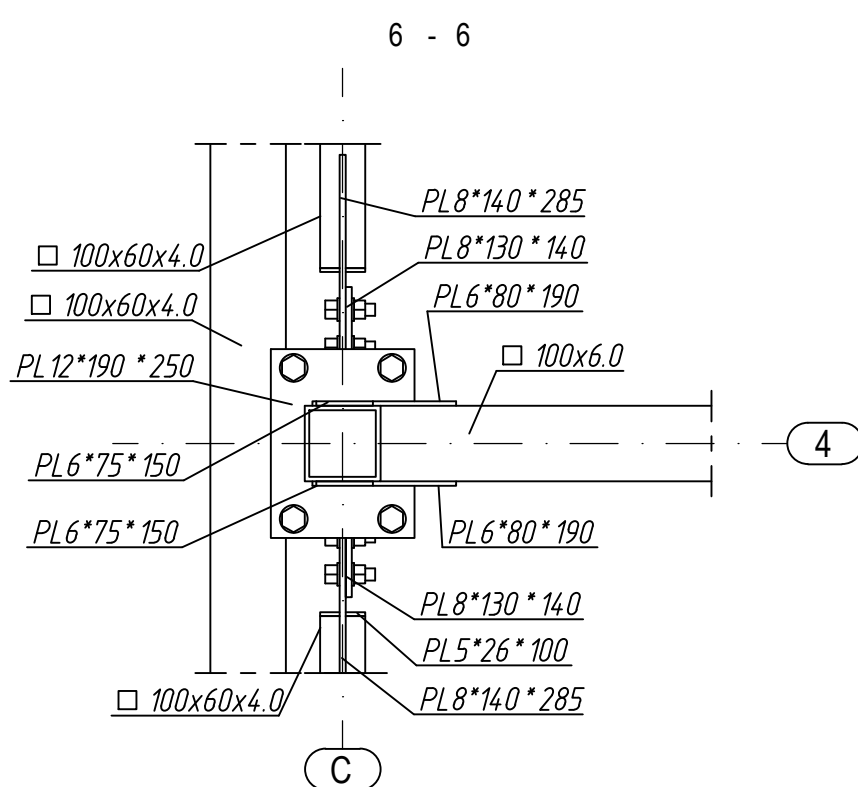
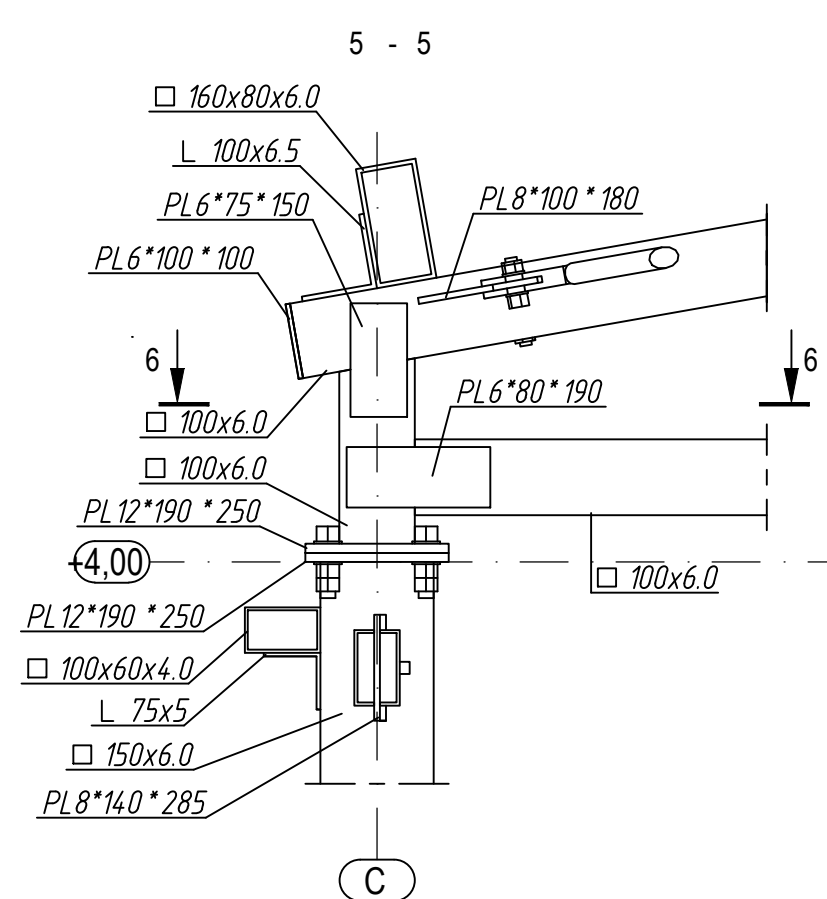
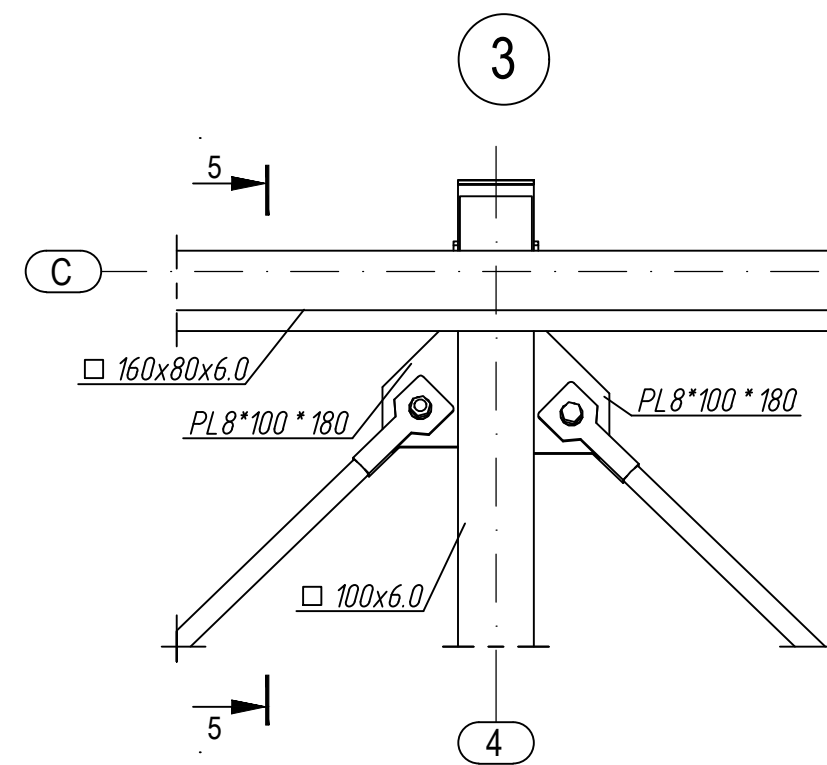
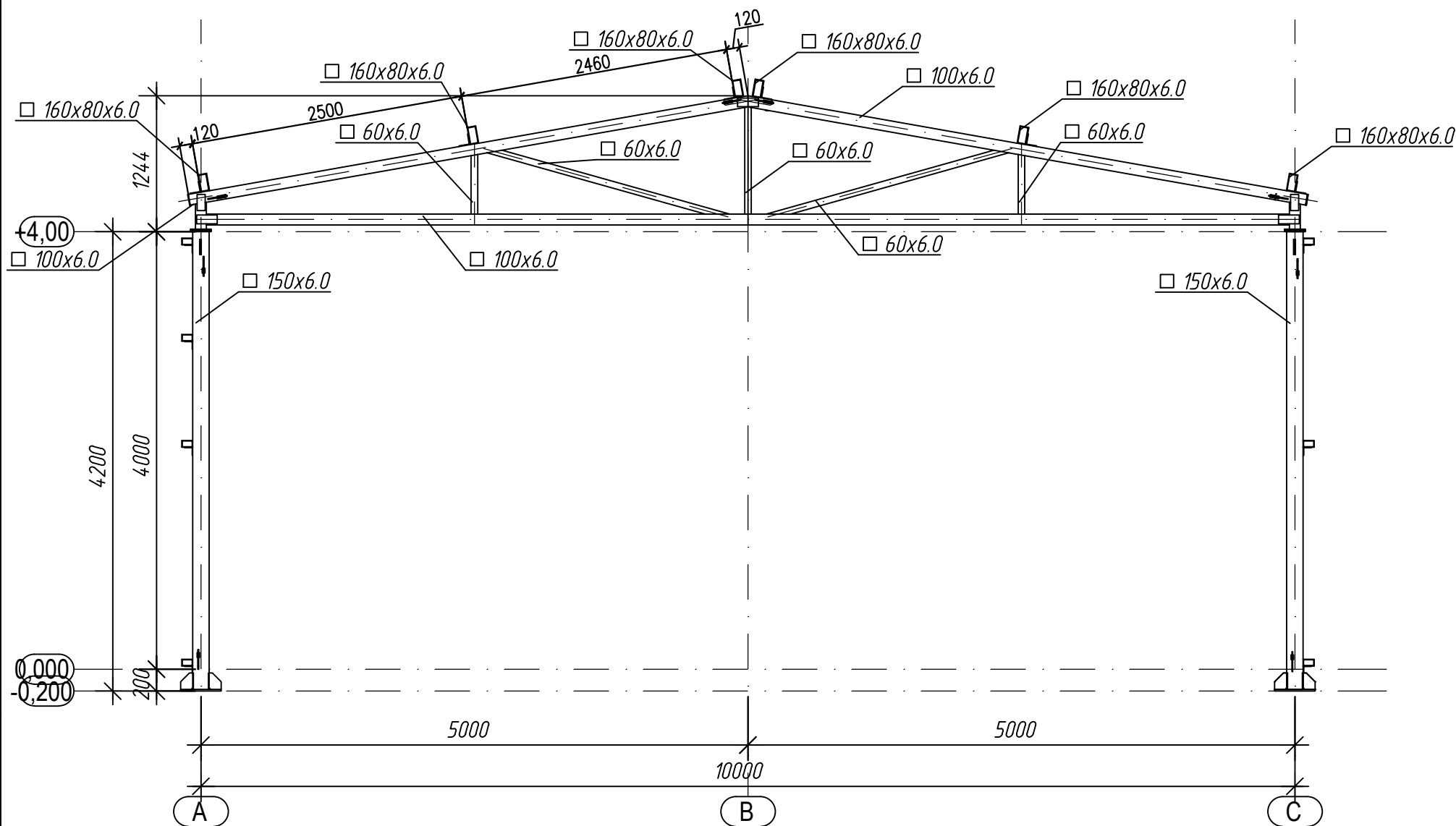
Schimb, Nr. sec.	Plansa	Nr. doc.	Semnatura	Data
ISP	Desenat	Tuluc Elena		03.25
		Homitchi Alexei		03.25




Approbat

Nr. inv. original / Semnatura si Data / In schimb Nr. inv.

Разрез по оси 2



						16-2025-01-C			
						Construcția Centrului de colectare a deșeurilor prin aport voluntar pe terenul cu nr. cadastral 6701305.202, în raionul Rezina, orașul Rezina, cod postal 5400, extra vilan.			
Schimb.	Nr.sec.	Plansa	Nr.doc.	Semnatura	Data	Construcția Centrului de colectare a deșeurilor	Faza	Plansa	Planse
ISP		Tuluc Elena		<i>[Signature]</i>	03.25		PE	12	
Desenat		Homitchi Alexei		<i>[Signature]</i>	03.25				
						Desfasurata axa 2.	 "GLOBAL-MAX" SRL Tel. 068610184 OBAL-MAX Proiecte, Devize, Structuri metalice, etc.		

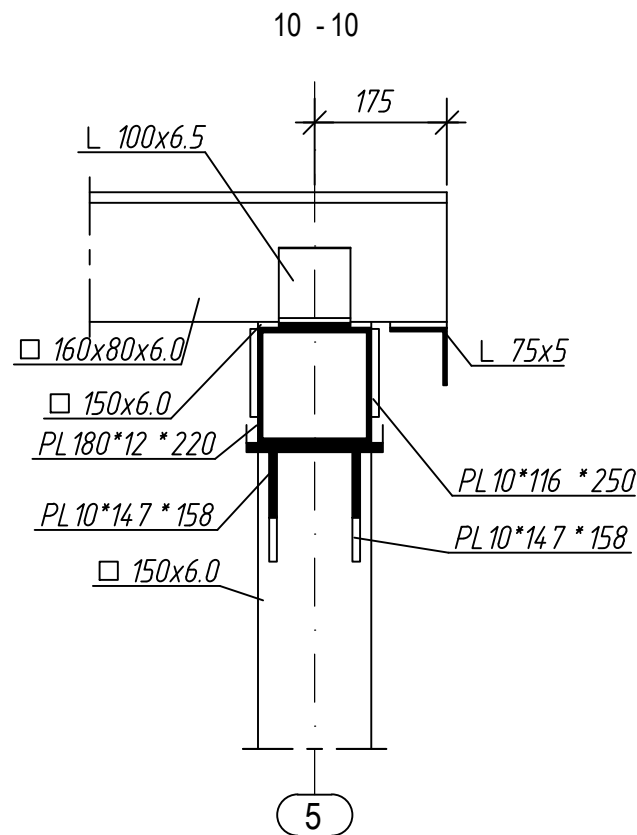
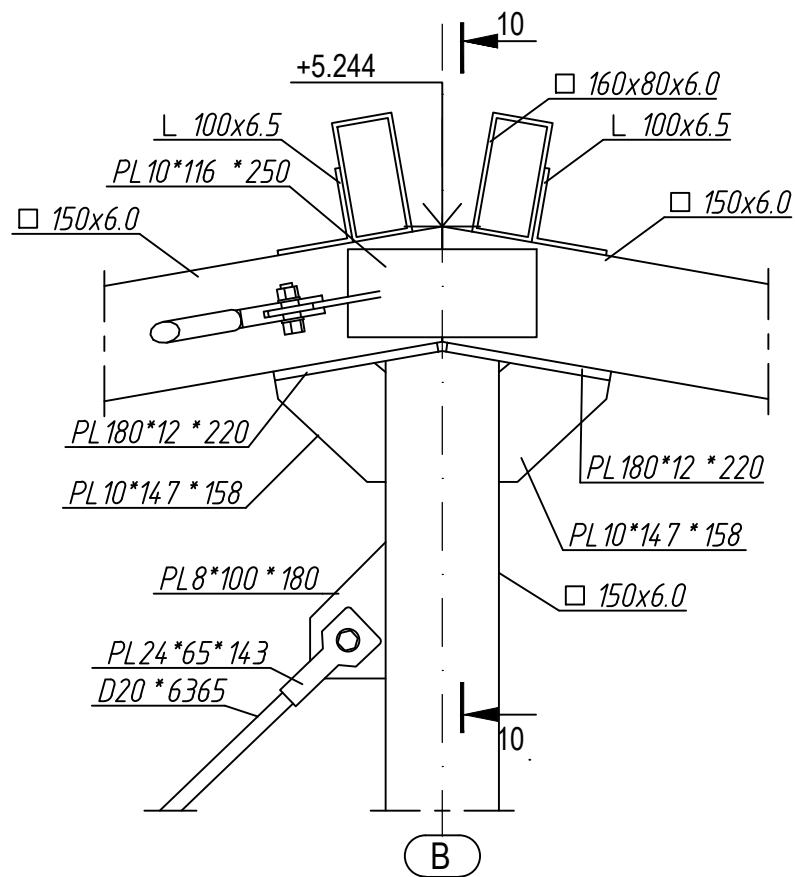
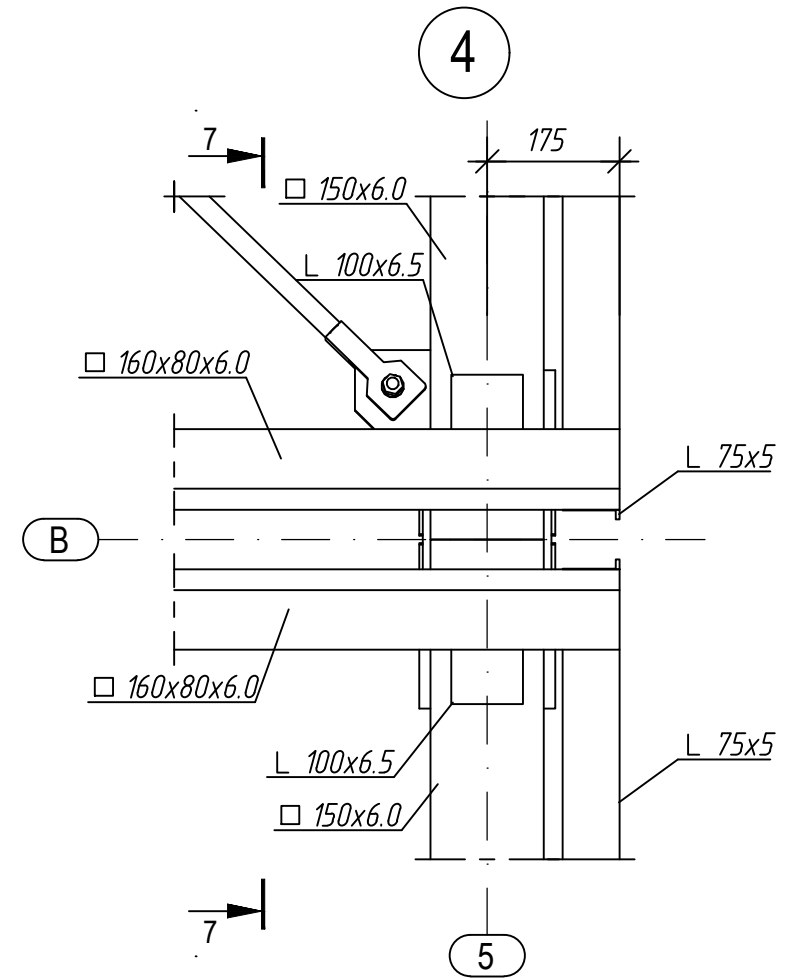
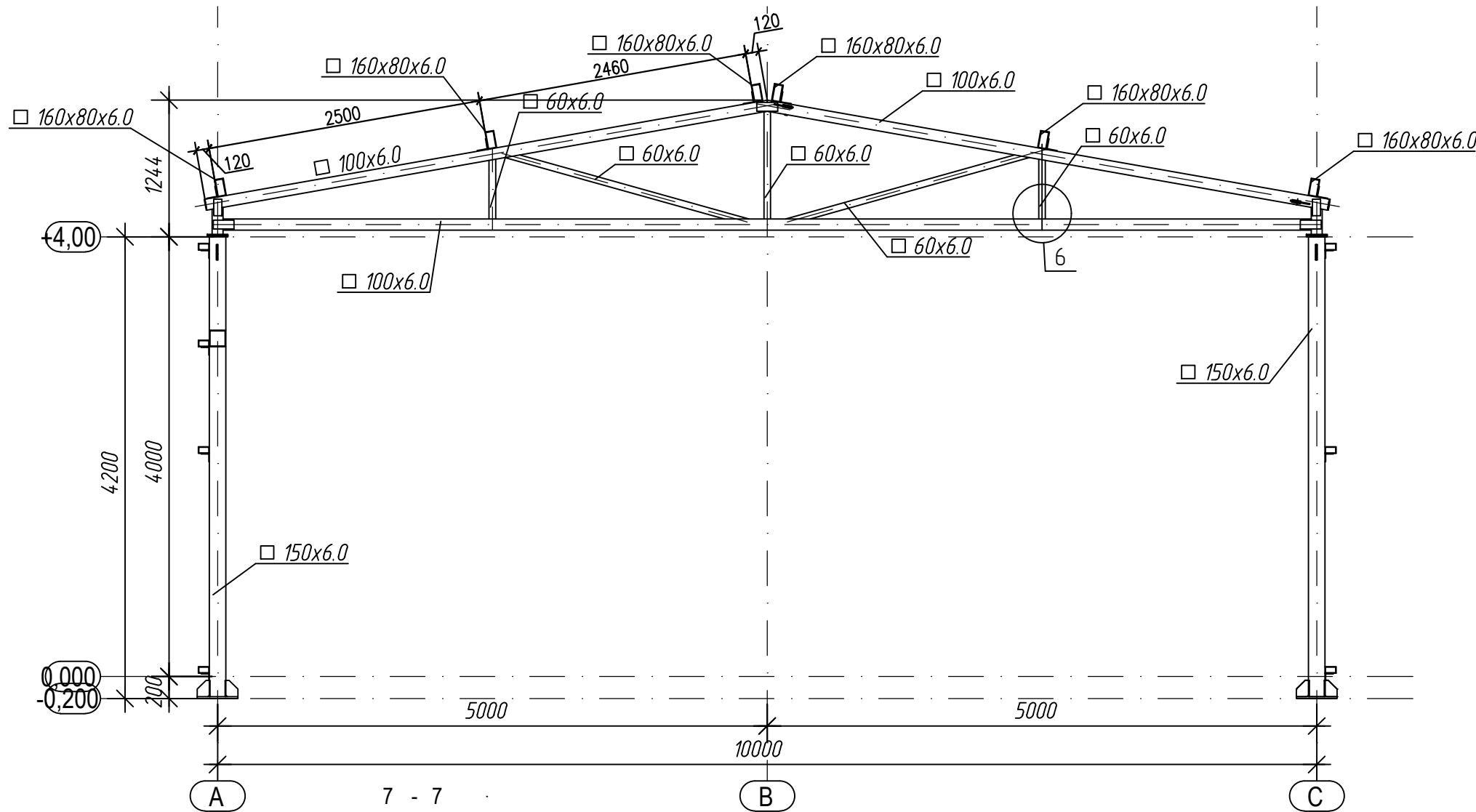
Aprobat

In-schimb Nr.inv

Semnatura si Data

Nr.inv.original

Разрез по оси 3



Aprobat	
Nr.inv	
Semnatura si Data	
Nr.inv original	

Schimb.	Nr.sec.	Plansa	Nr.doc.	Semnatura	Data
ISP		Tuluc Elena		<i>[Signature]</i>	03.25
Desenat		Homitchi Alexei		<i>[Signature]</i>	03.25

16-2025-01-C

Construcția Centrului de colectare a deșeurilor prin aport voluntar pe terenul cu nr. cadastral 6701305.202, în raionul Rezina, orașul Rezina, cod postal 5400, extravilan.

Construcția Centrului de colectare a deșeurilor	Faza	Plansa	Planse
	PE	13	.

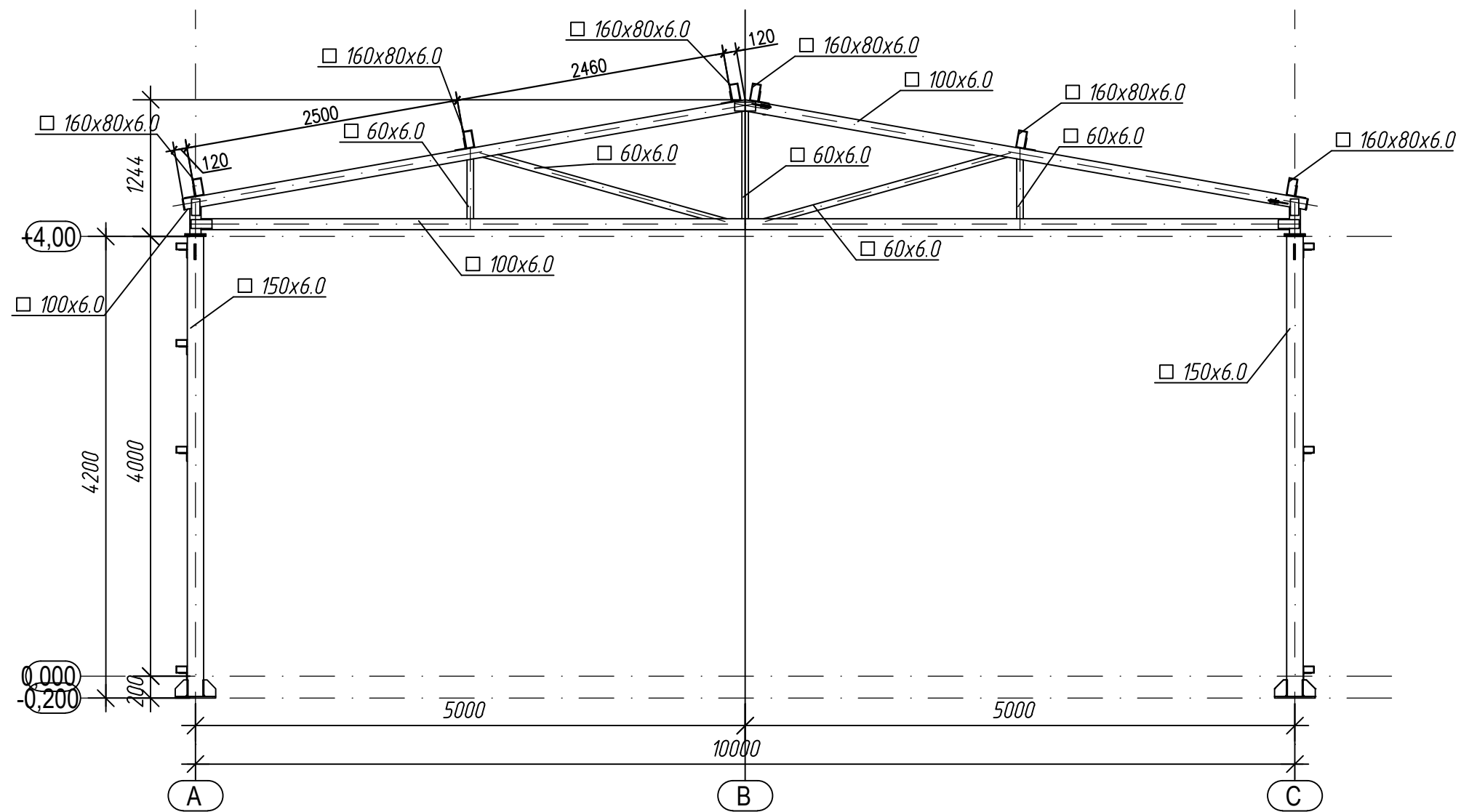
Desfasurata axa 3.

"GLOBAL-MAX" SRL
Tel. 068610184

GLOBAL-MAX


Proiecte, Devize, Structuri metalice, etc.

Разрез по оси 4

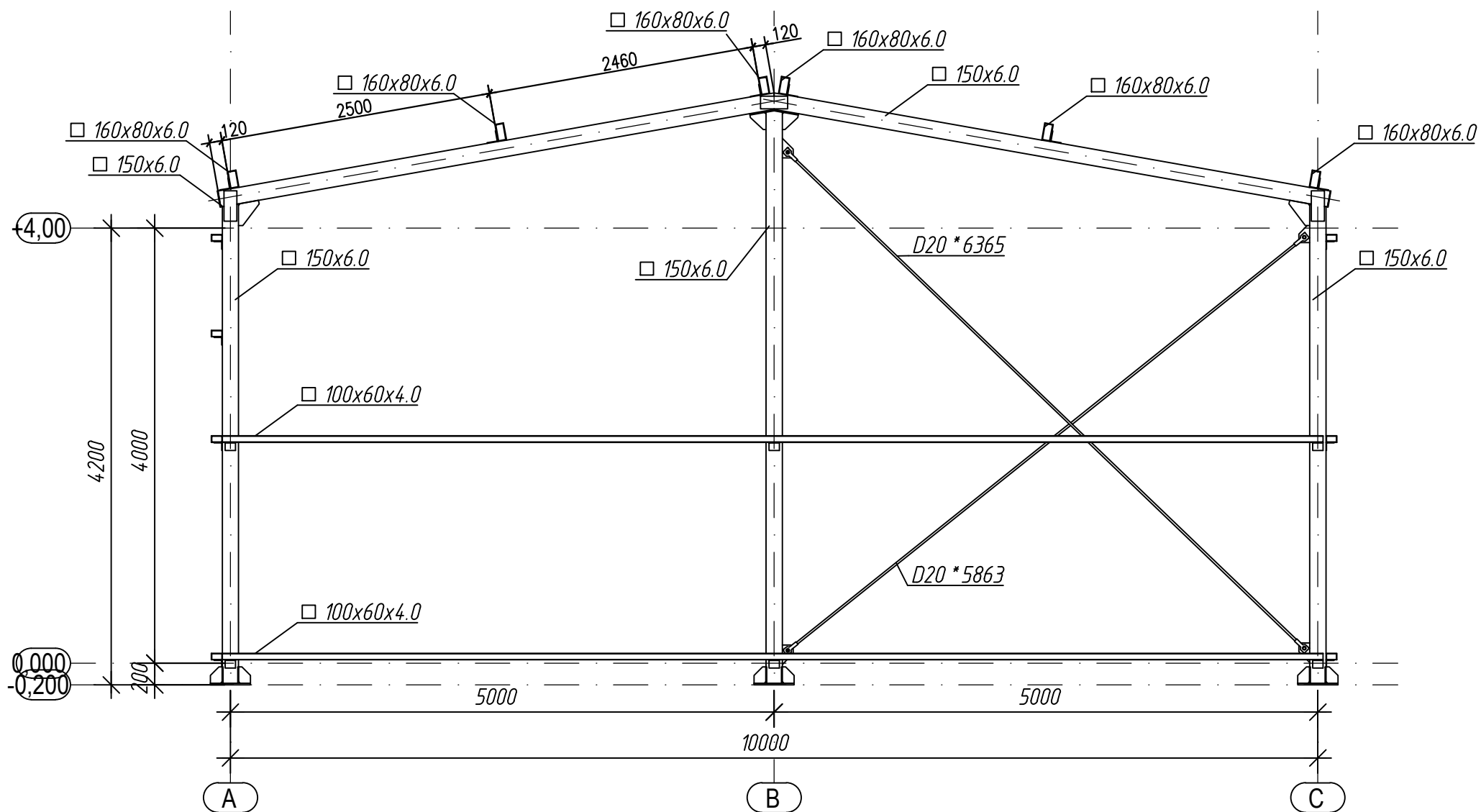


Aprobat

Nr.inchimb Nr.inch	
Semnatura si Data	
Nr.inv.original	

16-2025-01-C					
Construcția Centrului de colectare a deșeurilor prin aport voluntar pe terenul cu nr. cadastral 6701305.202, în raionul Rezina, orașul Rezina, cod postal 5400, extravilan.					
Schimb.	Nr.sec.	Plansa	Nr.doc.	Semnatura	Data
ISP	Tuluc Elena			<i>[Signature]</i>	03.25
Desenat	Homitchi Alexei			<i>[Signature]</i>	03.25
			Construcția Centrului de colectare a deșeurilor		
			Faza	Plansa	Planse
			PE	14	.
Desfasurata axa 4.			 <small>"GLOBAL-MAX" SRL Tel. 068610184 Proiecte, Devize, Structuri metalice, etc.</small>		

Разрез по оси 5




Aprobat

In schimb Nr. inv

Semnatura si Data

Nr. inv. original

						16-2025-01-C			
						Constructia Centrului de colectare a deseurilor prin aport voluntar pe terenul cu nr. cadastral 6701305.202, in raionul Rezina, orasul Rezina, cod postal 5400, extravilan.			
Schimb.	Nr. sec.	Plansa	Nr. doc.	Semnatura	Data	Constructia Centrului de colectare a deseurilor	Faza	Plansa	Planse
ISP		Tuluc Elena		<i>[Signature]</i>	03.25		PE	15	.
Desenat		Homitchi Alexei		<i>[Signature]</i>	03.25				
						Desfasurata axa 5.		 "GLOBAL-MAX" SRL Tel. 068610184 Proiecte, Devize, Structuri metalice, etc.	

ALBUM -3

SOLUTII ARHITECTURALE 16-2025-02-SA

Elaborarea documentatiei de proiect pentru constructia Centrului de reciclare a deseurilor, din raionul Cantemir, pe terenul cu numarul cadastral 2114207.182, proprietate publica a UAT Cania, teren din extravilanul com. Cania

0.000= 195.50

Beneficiar: *primaria or. Rezina*

Certificat de urbanism: Nr. 04, din 13.02.2025

Proiectant: S.R.L. "GLOBAL-MAX" Tel: 068610184, Alexei Homitchi

Arhit. Princ. Cojocaru V. - Certificat Seria 2019-P, N° 0308 din 21.08.2019

Cons. princ. Tuluc E. Certificat calificativ seria N.0961 din 01.03.2023

Borderoul desenelor. Date generale;

Nr.	Denumirea	Nota
1	Borderoul desenelor. Date generale;	
2	Date generale -sfirsit;	
3	Plan parter, cota: 0.000, +3.500; Plan acoperis;	
4	Fatada 1-7, 7-1, A-B, B-A;	
5	Solutii cromatice	
6	Solutii cromatice	
7	Sect. 1-1, 2-2	
8	Detalii de montare a panourilor tip sandwich;	
9	Detalii de montare a panourilor tip sandwich;	

Lista lucrarilor ce devin ascunse

Nr.	Denumirea	Nota
1	Trasarea cladirii	
2	Pregatirea terenului de fundatie	
3	Betonarea si armarea tuturor elementelor de beton armat monolit	
4	Executarea pardoselilor, peretilor, acoperisului	
5	Protectia termica a acoperisului si peretilor	
6	Executarea elementelor de protectie a elementelor din metal	

Prezentul proiect este elaborat în corespundere cu normele in vigoare, LEGEA Nr. 721 din 02-02-1996 privind calitatea în constructii Publicat : 25-04-1996 în Monitorul Oficial Nr. 25 art. 259 asigura criteriile de baza a calitatii in constructii.

Exigentele de baza in constructii:

- A - rezistenta si stabilitate;
- B - siguranta în exploatare;
- C - siguranta la foc;
- D - igiena, sanatatea oamenilor, refacerea si protectia mediului înconjurator;
- E - izolatia termica, hidrofuga si economie de energie;
- F - protectie împotriva zgomotului;
- G - utilizare sustenabila a resurselor naturale.

Arhitect-Sef proiect: Cojocaru V. 

Inginer-Sef proiect: Tuluc E. 

Componenta proiectului

Marca	Denumirea	Nota
16-2025-00-PG, OLC	Plan general, Plan de organizare a constructiei;	Album 1
16-2025-02-SA	Solutii arhitecturale;	Album 2
16-2025-02-C	Constructii metalice;	Album 3

Caracteristicile cladirii

Nr.	Denumirea	Unitatea de masura	Cantitatea
1	Gradul de responsabilitate a cladirii proiectate		//
2	Clasa constructiei		//
3	Grad de durabilitate		//
4	Grad de rezistenta la foc		//
5	Grad de importanta a cladirii		//

Caracteristicile climatice ale zonei de constructie

Nr.	Denumirea	Unitatea de masura	Cantitatea
1	Temperatura de calcul a aerului exterior	°C	16
2	Greutatea stratului de zapada	kg/m ²	100
3	Presiunea dinamica a vintului	kg/m ²	70
4	Adincimea normata de inghet a pamintului	m	0.8
5	Gradul de seismicitate a zonei de constructie	grade Richter	7
6	Gradul de calcul la seismicitate a constructiei	grade Richter	8
7	Zona climaterica a santierului	-	III B

0.000= 195.50

Beneficiar: **primaria or. Rezina**

Certificat de urbanism: Nr. 04, din 13.02.2025

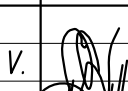
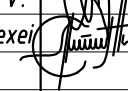
Proiectant: S.R.L. "GLOBAL-MAX" Tel: 068610184, Alexei Homitchi

Arhit. Princ. Cojocaru V. - Certificat Seria 2019-P, N° 0308 din 21.08.2019

Cons. princ. Tuluc E. Certificat calificativ seria N.0961 din 01.03.2023

16-2025-02-SA

Constructia Centrului de colectare a deseurilor prin aport voluntar pe terenul cu nr. cadastral 6701305.202, in raionul Rezina, orasul Rezina, cod postal 5400, extravilan.

Schimb	Nr.sec.	Plansa	Nr.doc.	Semnatura	Data	Faza	Plansa	Planse	
ASP		Cojocaru V.			03.25	Constructia Centrului de colectare a deseurilor	PE	1	9
Desenat		Homitchi Alexei			03.25				
						Borderoul desenelor. Date generale;			



DATE GENERALE

Lotul de pamînt pentru constructia obiectivului este repartizat în conformitate cu planul general de sistematizare a localitatii si corespunde cerintelor compositionale, sanitare, igienice, antiincendiar si conditiilor de exploatare a cladirilor în vigoare. În proiect este indicata solutia de sistematizare a sectorului cu pozitia concreta a obiectivului, constructiilor auxiliare si echipamentului edilitar.

SOLUTIA ARHITECTURALA

1. Stratul de pregatire sub cuzinet este executat din beton armat
2. Cuzinetul este executat din beton armat (monolit).
3. Fundatia sub peretii portanti este executata din beton armat (monolit).
5. Peretii mai sus de cota +3,500 sunt sînt executati din panouri tip sandwic, cu termoizolat din vata minerala, t=50;
6. Panoul de acoperis este executat din panouri tip sandwic, cu termoizolat din poliuretan, t=100;
7. Carcasa cladirii: Structura metalica;

BORDEROUL DE LUCRARI PENTRU CARE SINT NECESARE INDEPLINIREA ACTELOR PENTRU LUCRARILE ASCUNSE, CONFORM STAS 3.01.01-85

- executarea patului de fundatie si fundatiei.
 - amplasarea armaturii, pieselor inglobate si protectia anticoroziva elementelor metalice.
 - elementele de din beton si beton armat monolit
 - protejarea anticoroziva si antiincendiu a structurii metalice.
 - toate etapele lucrarilor de constructie trebuiesc oglindite in schite de executie cu indicarea caracteristicii geometrice si fizice a tuturor elementelor portante ca o parte a actelor pentru lucrarile de constructie inchise.
- La indeplinirea lucrarilor de baza actele se alcatuiesc in prezenta reprezentantului controlului de autor.

Construirea fara organizarea controlului de autor si controlului tehnic se interzice.

MASURI ANTISEISMICE

Stabilitatea globala a constructiei este asigurata de cadru metalic in combinatie cu contravinturii verticale si orizontale la nivelul peretilor si acoperisului. Imbinarile inte elementele portante este asigurata prin sudura; Imbinarile tehnologice, se vor realiza prin buloane;

MASURI ANTIINCENDIARE

Masuri de stingere a incendiilor se executa în compartimentul Apa si Canalizare Pentru asigurarea exigentelor antiincendiar sînt prevazute urmatoarele masuri: Toate elementele din metal sunt necesare de prelucrat cu vopsele anti incendiar cu rezistenta &-20mm (OFP-mm strat de fosfat antiincendiar).

PROTECTIA ANTICOROZIVA

Pentru asigurarea durabilitatii necesare toate elementele metalice neacoperite cu beton se vor vopsi cu vopsea de protectie anticoroziva.

EXECUTIA LUCRARILOR PE TIMP DE IARNA

Lucrarile de constructie pe timp de iarna se vor executa conform urmatoarelor indicatii: - nu se va admite înghetarea terenului de fundatie. - nu se va admite înghetarea betonului în constructiile din beton armat turnate monolit pîna la atingerea rezistentei de proiect.

Se permite executarea lucrarilor de betonare fara adaosuri chimice dar de un ordin mai mare decît aceea de proiect.;

DATE INITIALE PENTRU LUCRARILE DE FINISARE

Pîna la începerea lucrarilor de finisare în încaperi e necesar de montat usile si ferestrele, fisurile între rame si pereti de înfundat. Pîna la executarea lucrarilor de finisare a peretilor se asambleaza toate retelele electrice, retelele de tensiune joasa radio.. În încaperile unde se finiseaza cu teracota trebuie sa fie terminate lucrarile de tencueala, tîmplarie si drepte. Lucrarile se executa pîna ansamblarea podelelor. Podelele se executa numai dupa instalarea ramelor la usi

VENTILATIA

Ventilatia încaperilor de locuit se va face prin intermediul ferestrelor. Ventilarea încaperilor sanitaro igienice si se va asigura prin canale de ventilare amplasate in pereti.

ALIMENTAREA CU APA CALDA

Alimentarea cu apa calda se va face de la încalzitor de apa cu gaze sau cazanul de baza cu doua conture.

ECHIPAMENTUL ELECTRIC

Alimentarea cu energie electrica se va face de la retea exteriora 220 V. Distribuiaia energiei electrice se va face de la un panou de distributie a energiei electrice de apartament de tipul PA. Capacitatea de calcul 6.03.. 7.2 kW.

ATENTIE: La toate compartimentele sus numite se va realiza proiect de executie, executate de specialisti atestati in domeniu.3.

DISPOZITII FINALE

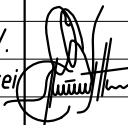
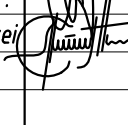

Lucrarile ce devin ascunse vor fi receptionate dupa un sir de acte alcatuite în modul prevazut de regulamentele în vigoare. Lista lucrarilor de constructie ce devin ascunse si la care se vor întocmi procebe verbale de verificare a cautatii lucrarilor (formular COD C-2-001, CP A.08.01-96)

Aprobat

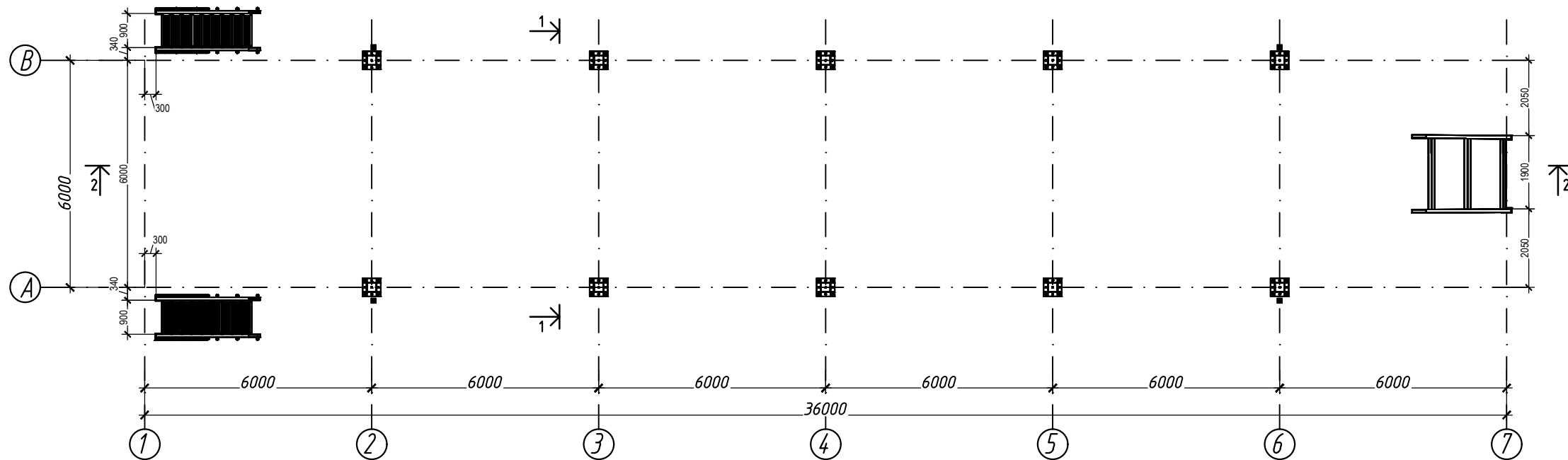
In.schimb Nr.inv

Semnatura si Data

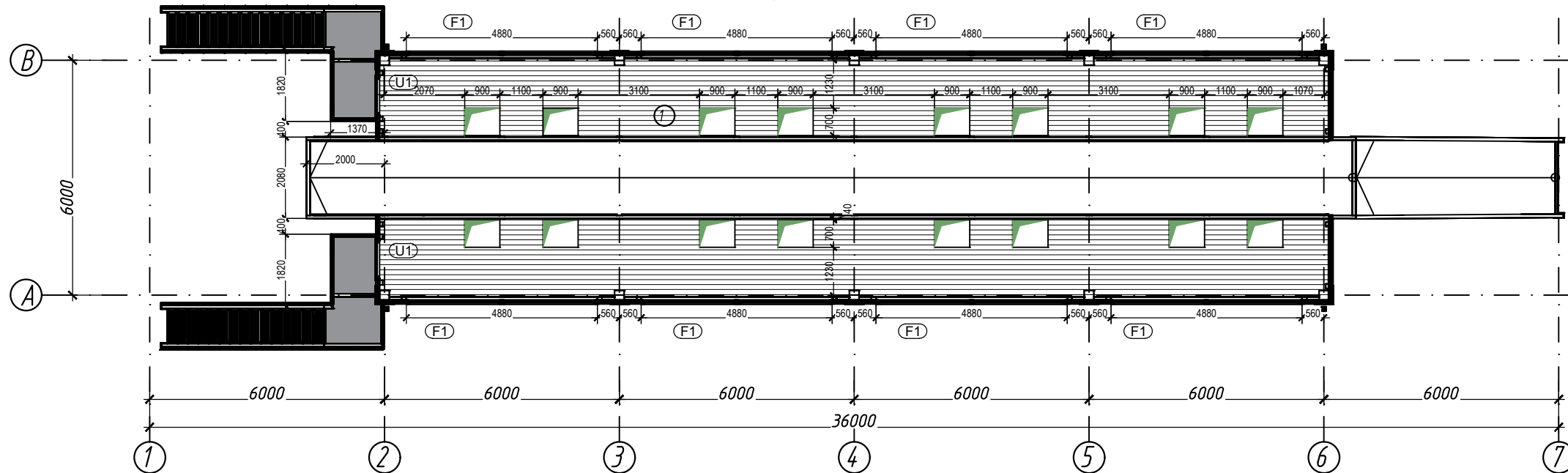
Nr.inv.original

						16-2025-02-SA					
						Constructia Centrului de colectare a deseurilor prin aport voluntar pe terenul cu nr. cadastral 6701305.202, in raionul Rezina, orasul Rezina, cod postal 5400, extravilan.					
Schimb.	Nr.sec.	Plansa	Nr.doc.	Semnatura	Data	Constructia Centrului de colectare a deseurilor	Faza	Plansa	Planse		
ASP		Cojocaru V.			03.25		PE	2	9		
Desenat		Homitchi Alexei			03.25						
						Date generale -sfirsit;			 "GLOBAL-MAX" SRL Tel. 068610184 Proiecte, Devize, Structuri metalice, etc		

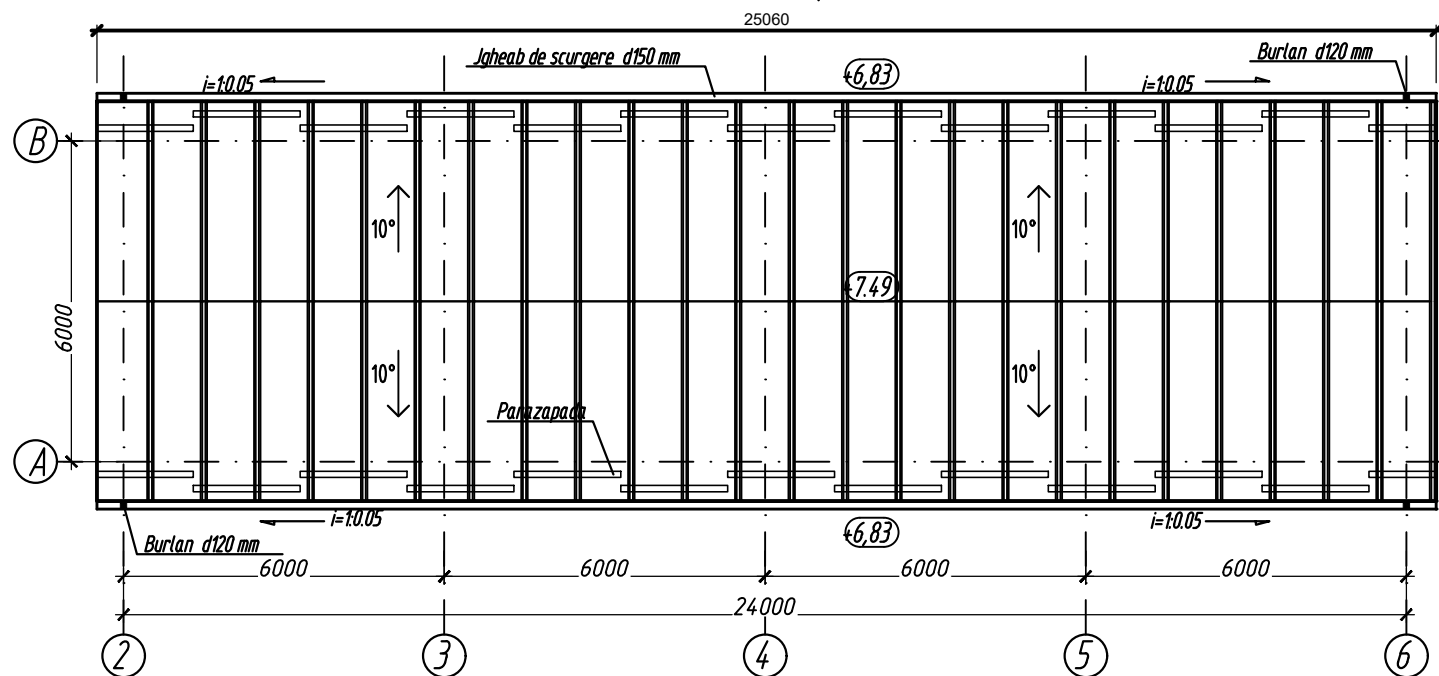
Plan parter, cota: +0.000



Plan parter, cota: +3.500



Plan acoperis



Suprafata acoperisului constituie 196,8 m.p.
 Pantele acoperisului sunt trasate cu inclinatia 10°.
 Invelitoarea se va indeplini din panouri sandwich, h=100, termoizolant cu vata minerala.
 Coama si colturile in panta a acoperisului este executata tabla zincata profilata.
 Partea colturilor opace a acoperisului este executata din tabla zincata.
 Cotele de nivel a acoperisului sunt aproximative si se confirma la instalarea sarpantei in dependenta de tipul olanelor.
 Pina la inceperea lucrarilor de asamblare trebuie de luat masuri de securitate a muncitorilor si masuri antincendiar.

Denumirea

Nr.	Denumirea incaperii	Aria, m.p.
1	Zona de sortare	87,7
Total		87,7

Borderou Usi

Nr.	Dimensiuni, m		Unit.	Supraf., m2
	L	H		
U1	1,0	2,1	2	4,20
Total:			2,0	4,2

Borderou Ferestre

Nr.	Dimensiuni, m		Unit.	Supraf., m2
	L	H		
F1	4,88	0,88	8	34,36
Total:			8,0	34,4

Date Tehnice:

Nr.	Denumirea	Cantitatea	Nota
1	Aria acoperisului	196,8	m2
2	Lungimea izbeaburilor, Ø150	50,1	m.l.
3	Burlane de scurgere, Ø120	26,4	m.l.
4	Opritori de zapada	50,1	m.l.

Borderou Timplarii

Pozitia	Schita, vedere din exterior, dimensiune gol	Descriere
F1		Geam din PVC, in 3 camere si termopan din doua sticle, exteriora tip Low-e;
U1		Usa din aluminiu, in 3

16-2025-02-SA

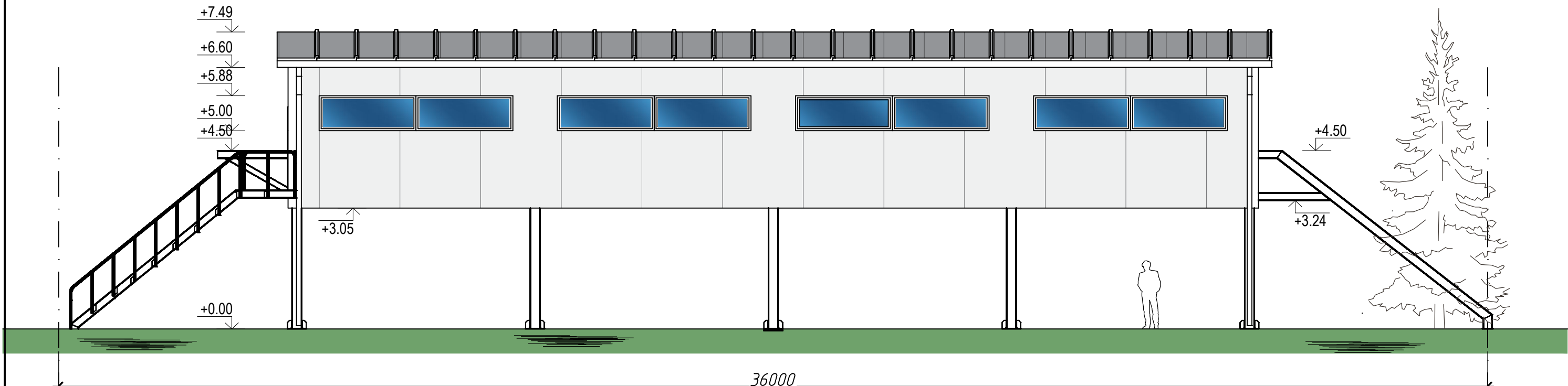
Construcia Centrului de colectare a deseurilor prin aport voluntar pe terenul cu nr. cadastral 6701305.202, in raionul Rezina, orasul Rezina, cod postal 5400, extravilan.

Schimb, Nr.sec.	Plansa	Nr.doc.	Semnatura	Data
ASP	Cojocaru V.			03.25
Desenat	Homitchi Alexei			03.25

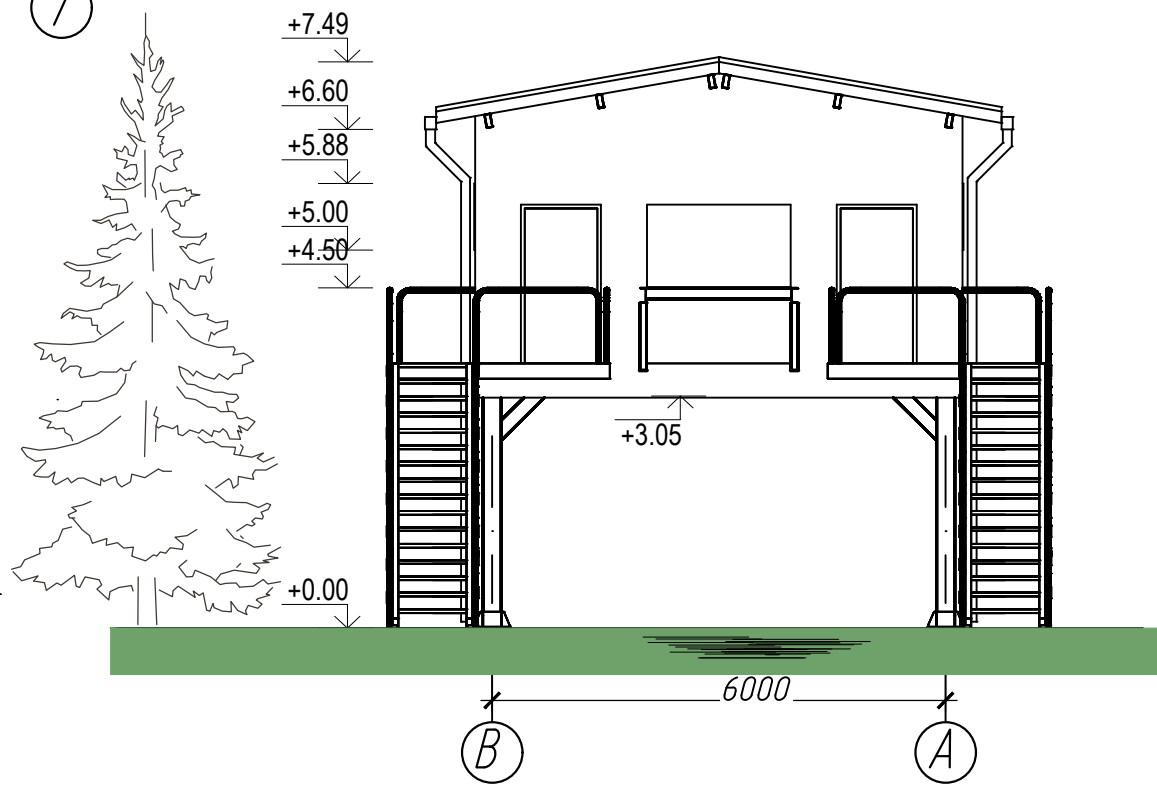
Faza	Plansa	Planse
PE	3	9

Plan parter, cota: 0.000, +3.500; Plan acoperis;

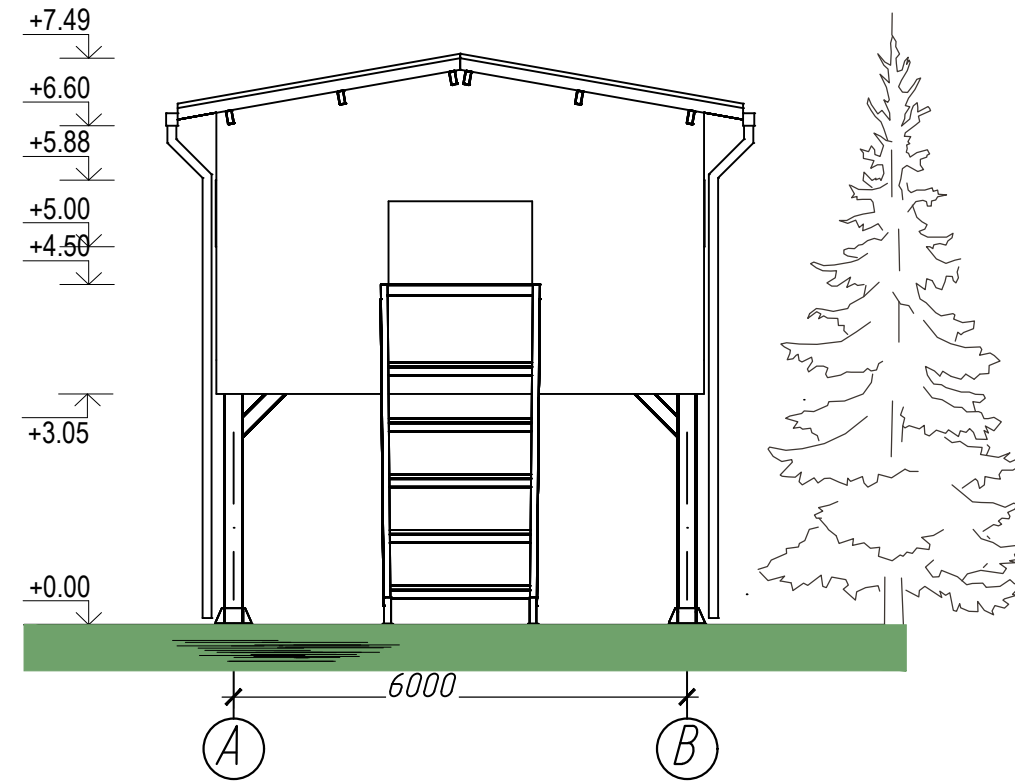
Fatada 1-7, 7-1



Fatada B-A



Fatada A-B



Aprobat

In. schimb Nr. inv.

Semnatura si Data

Nr. inv. original

						16-2025-02-SA			
						Construcția Centrului de colectare a deșeurilor prin aport voluntar pe terenul cu nr. cadastral 6701305.202, în raionul Rezina, orașul Rezina, cod postal 5400, extravilan.			
Schimb.	Nr. sec.	Plansa	Nr. doc.	Semnatura	Data	Construcția Centrului de colectare a deșeurilor	Faza	Plansa	Planse
ASP		Cojocaru V.			03.25		PE	4	9
Desenat		Homitchi Alexei			03.25				
						Fatada 1-7, 7-1, A-B, B-A;			
						 "GLOBAL-MAX" SRL Tel. 068610184 PROIECTE, DEZINE, STRUCTURI METALICE, ETC.			

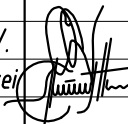
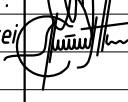



Aprobat

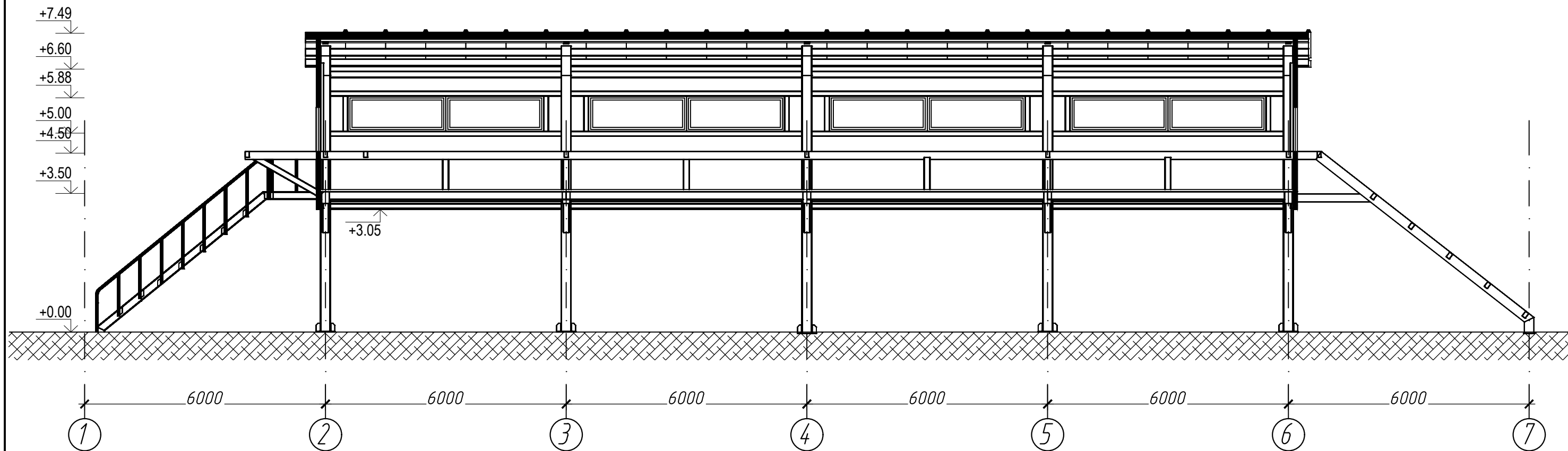
In schimb Nr. inv

Semnatura si Data

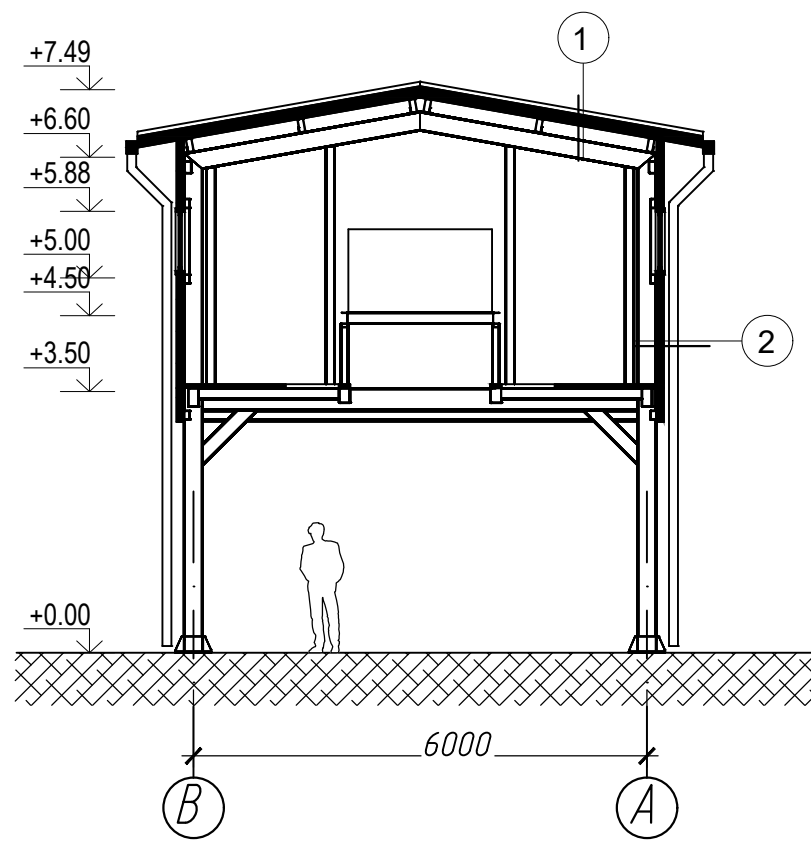
Nr. inv. original

						<i>16-2025-02-SA</i>					
						<i>Construcția Centrului de colectare a deșeurilor prin aport voluntar pe terenul cu nr. cadastral 6701305.202, în raionul Rezina, orașul Rezina, cod postal 5400, extravilan.</i>					
<i>Schimb.</i>	<i>Nr.sec.</i>	<i>Plansa</i>	<i>Nr.doc.</i>	<i>Semnatura</i>	<i>Data</i>	<i>Construcția Centrului de colectare a deșeurilor</i>	<i>Faza</i>	<i>Plansa</i>	<i>Planse</i>		
<i>ASP</i>	<i>Cojocaru V.</i>				<i>03.25</i>		<i>PE</i>	<i>5</i>	<i>9</i>		
<i>Desenat</i>	<i>Homitchi Alexei</i>				<i>03.25</i>						
						<i>Solutii cromatice</i>	 <small>"GLOBAL-MAX" SRL Tel. 068610184 Proiecte, Devize, Structuri metalice, etc</small>				

Sect. 2-2



Sect. 1-1



1

1. Invelitoare din panouri sandwich: H=100 mm.
2. Suport: structura metalica,

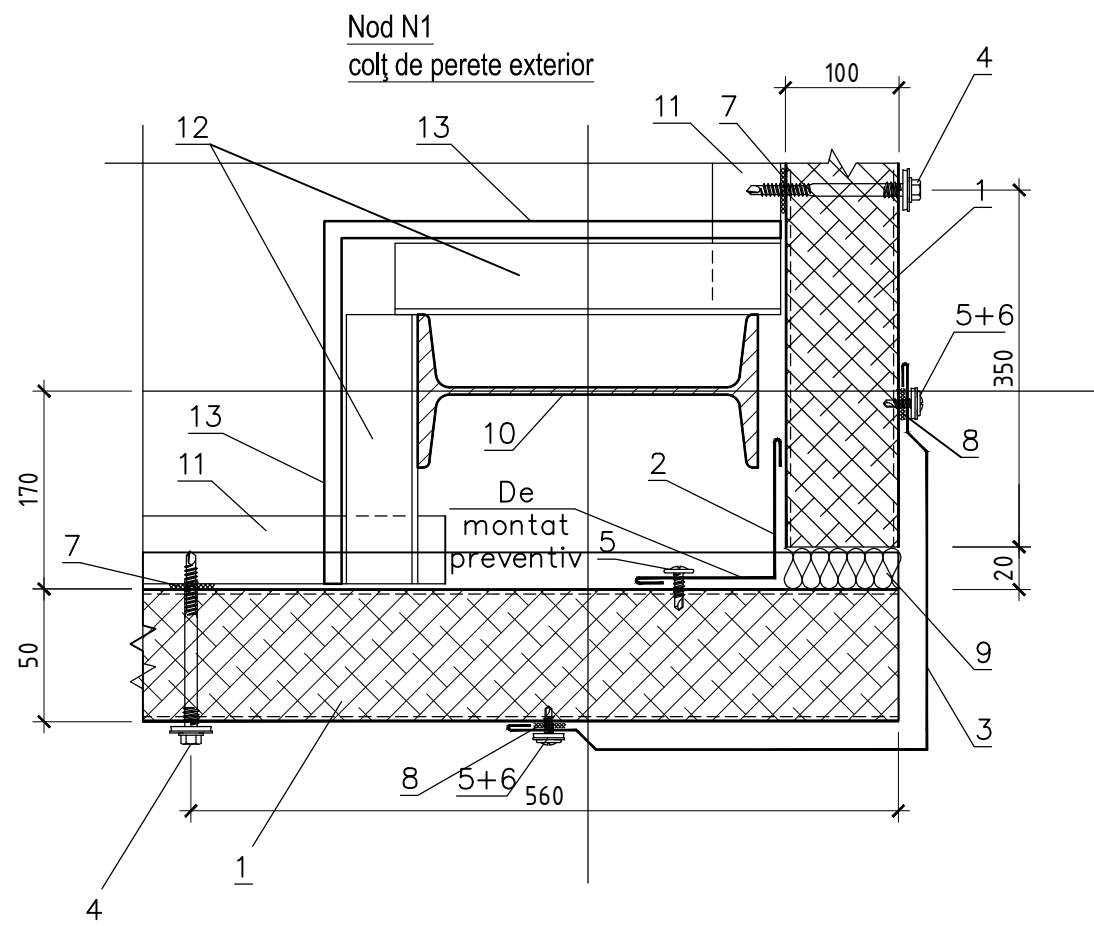
2

1. Invelitoare din panouri sandwich: H=50 mm.
2. Suport: structura metalica,

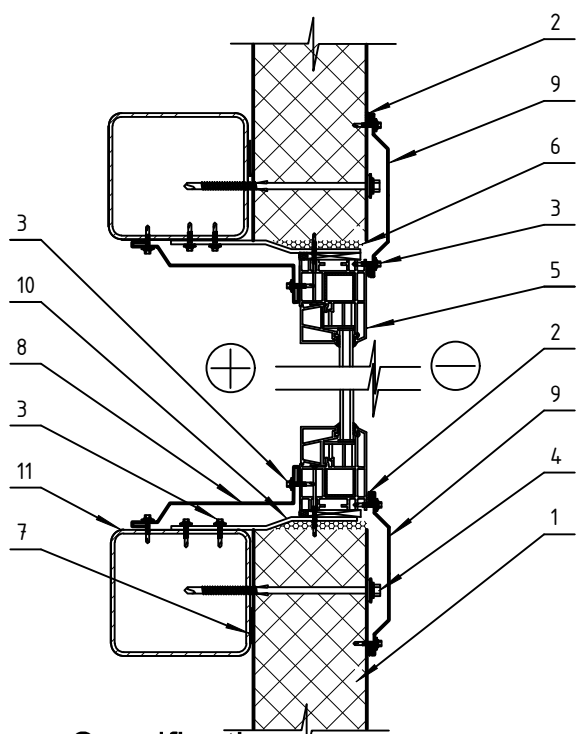
Aprobat

Nr. inv. original	Semnatura si Data	In. schimb Nr. inv.
-------------------	-------------------	---------------------

16-2025-02-SA					
Constructia Centrului de colectare a deseurilor prin aport voluntar pe terenul cu nr. cadastral 6701305.202, in raionul Rezina, orasul Rezina, cod postal 5400, extravilan.					
Schimb.	Nr.sec.	Plansa	Nr.doc.	Semnatura	Data
ASP		Cojocaru V.			03.25
Desenat		Homitchi Alexei			03.25
Constructia Centrului de colectare a deseurilor					
			Faza	Plansa	Planse
			PE	7	9
Sect. 1-1, 2-2					
 "GLOBAL-MAX" SRL Tel. 068610184 OBAL-MAX Proiecte, Devize, Structuri metalice, etc					



Secțiune verticală fereastră



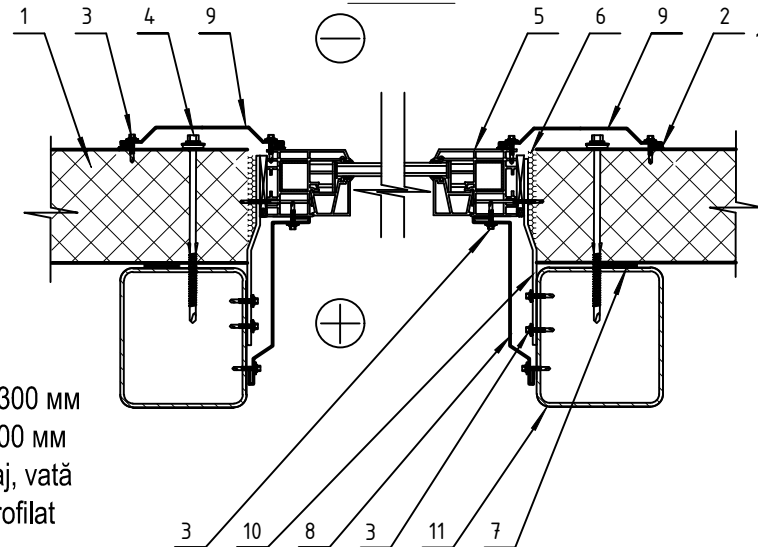
Specificație

1. Panou de perete
2. Ermetic pentru finisaj exterior
3. Șurub cu autofiletare, pasul șurubului D4,8 x 28, pas. 300 mm
4. Șurub cu autofiletare, pasul șurubului D6,3 x L, pas. 300 mm
5. Profil de fereastră Strat termoizolant (spumă de montaj, vată minerală) Lentă de etanșare Element profilat
6. Elementul de montare (montare ancora) Pilon fahverk

Specificație

1. Panou de perete
2. Ermetic pentru finisaj exterior
3. Șurub cu autofiletare, pasul șurubului D4,8 x 28, pas. 300 mm
4. Șurub cu autofiletare, pasul șurubului D6,3 x L, pas. 300 mm
5. Profil de fereastră Strat termoizolant (spumă de montaj, vată minerală) Lentă de etanșare Element profilat
6. Elementul de montare (montare ancora)
7. Grindă fahverk

Secțiune orizontală fereastră



Specificație N1

1. Panou de perete "Венталл"
2. Profil încovoiat la rece HФ3
3. Profil încovoiat la rece HФ25/250
4. Șurub cu autofiletare, tip SDT5 pas. 400 mm
5. Șurub cu autofiletare 4,2x14, pas. 300 mm
6. Șaibă ermetizantă
7. Bandă autocolantă de etanșare
8. Ermetic pentru lucrări exterioare
9. Strat termoizolant (spumă de montaj, vată minerală)
10. Coloană metalică
11. Profil patrat metalic 80x60x4
12. Colțar metalic 63x63x6, L=240mm
13. Placi din CМЛ grosimea de 12mm cu rezistența la foc de EI-60

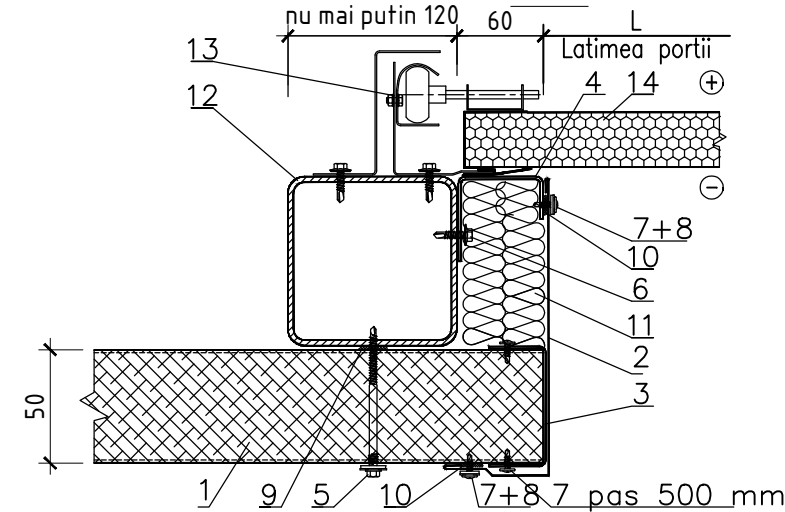
Specificație N2

1. Panou de perete "Венталл"
2. Profil încovoiat la rece HФ49/...
3. Ancadramentul golului ВШ/...
4. Profil încovoiat la rece 60x60x30x2 mm ОЦ
5. Șurub cu autofiletare cu șaibă ermetizantă tip SDT, pas. 400 mm
6. Șurub cu autofiletare, SD5-H15-5,5x22 pas. 300 mm
7. Șurub cu autofiletare 4,2x14, pas. 300 mm
8. Șaibă ermetizantă F14
9. Bandă autocolantă de etanșare
10. Ermetic pentru lucrări exterioare
11. Vată minerală
12. Pilonul metalic
13. Setul fixării porților
14. Tăblie de ușă

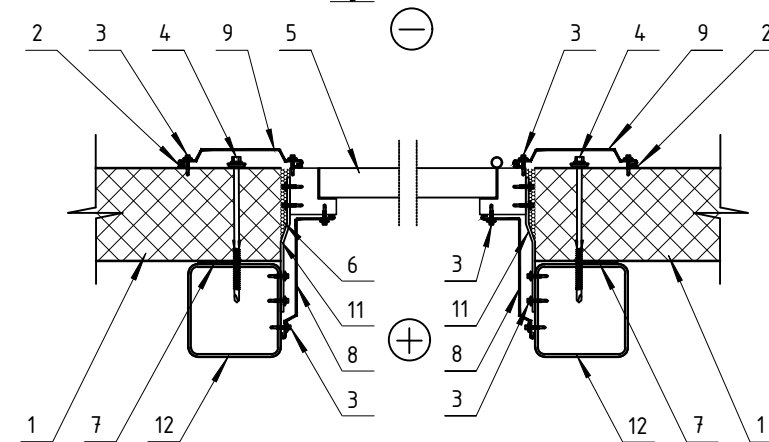
Specificație

1. Panou de perete
2. Ermetic pentru finisaj exterior
3. Șurub cu autofiletare, pasul șurubului D4,8 x 28, pas. 300 mm
4. Șurub cu autofiletare, pasul șurubului D6,3 x L, pas. 300 mm
5. Profil de ușă
6. Strat termoizolant (spumă de montaj, vată minerală)
7. Lentă de etanșare
8. Element profilat
9. Element profilat
10. Element profilat
11. Elementul de montare (montare ancora)
12. Pilon fahverk
13. Grindă

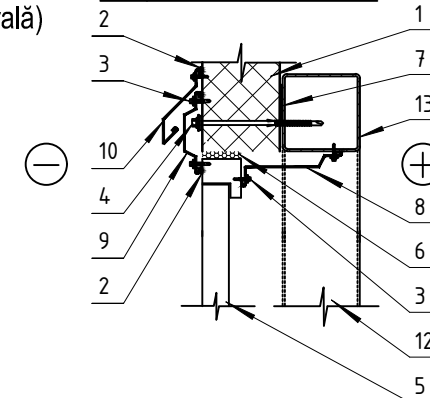
**Nod N2
ancadrament porți
rulante**



Secțiune orizontală ușă



Secțiune verticală ușă



16-2025-02-SA

Construcția Centrului de colectare a deșeurilor prin aport voluntar pe terenul cu nr. cadastral 6701305.202, în raionul Rezina, orașul Rezina, cod postal 5400, extravilan.

Schimb.	Nr.sec.	Plansa	Nr.doc.	Semnatura	Data
ASP		Cojocaru V.			03.25
Desenat		Homitchi Alexei			03.25

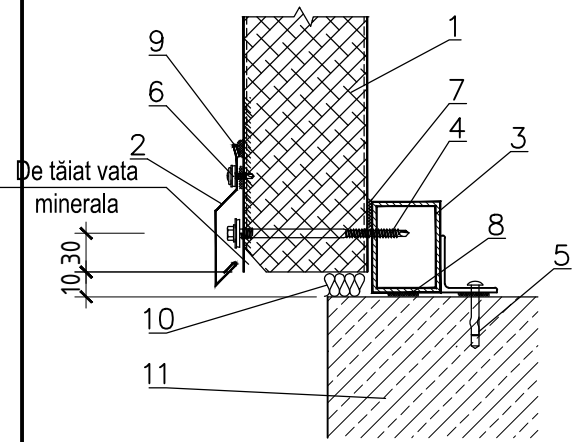
Construcția Centrului de colectare a deșeurilor

Faza	Plansa	Planse
PE	8	9

Secțiunea 1-1;



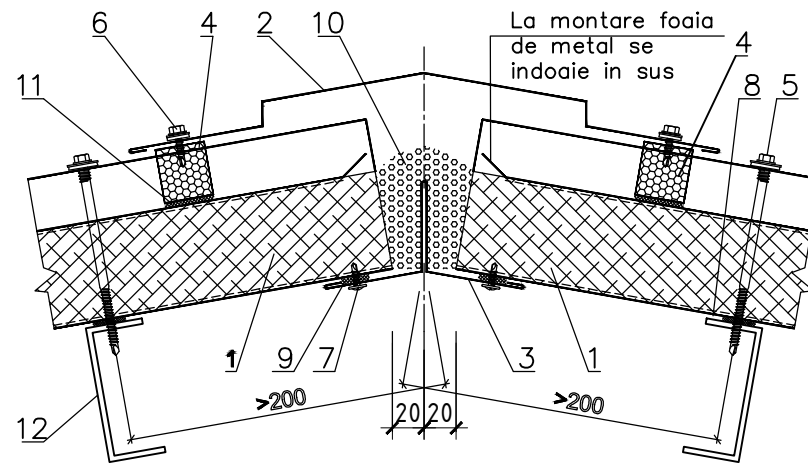
Nod N3
montarea panourilor
verticale



Specificație N3

1. Panou de perete "Венталл"
2. Profil încovoiat la rece HФ35
3. Profil pătrat metallic 60x80x4
4. Șurub cu autofiletare cu șaibă tip SDT5, pas. 400 mm
5. Diblu <<Spike>> DL 10-4.8x32, pas. 600 mm
6. Șurub cu autofiletare 4,2x14, pas. 300 mm
7. Bandă autocolantă de etanșare
8. Ermetic - banda <<Абрис С-ЛБ>> 2x15 mm
9. Ermetic pentru lucrări exterioare
10. Vată minerală <<Isover>> KT - 11 grosimea 50mm
11. Țoclu

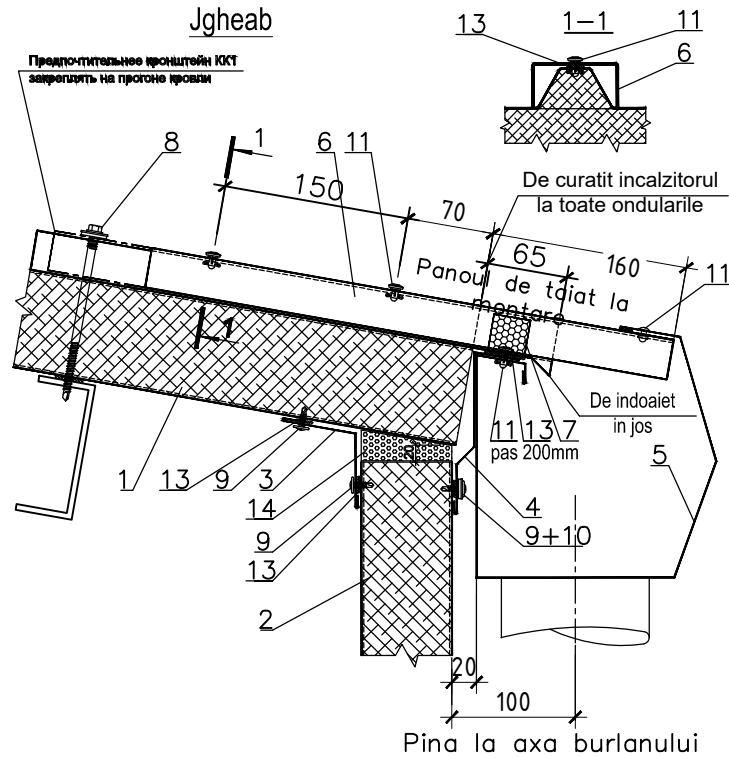
Nod N4
Coamă



Specificație N4

1. Panou de acoperis "Венталл"
2. Profil încovoiat la rece HФ1
3. Profil încovoiat la rece HФ2
4. Compactor profilat НП-32
5. Șurub cu autofiletare cu șaibă tip SDT14, pas. 250 mm
6. Șurub SL2-T-A14-4,8x20 pas 200 mm (in fiecare undulare)
7. Șurub cu autofiletare 4,2x14, pas. 1000 mm
8. Bandă autocolantă de etanșare
9. Ermetic pentru lucrări exterioare
10. Spuma de montaj
11. Clei - ermetic(pe conturul profilului)
12. Profil metalic

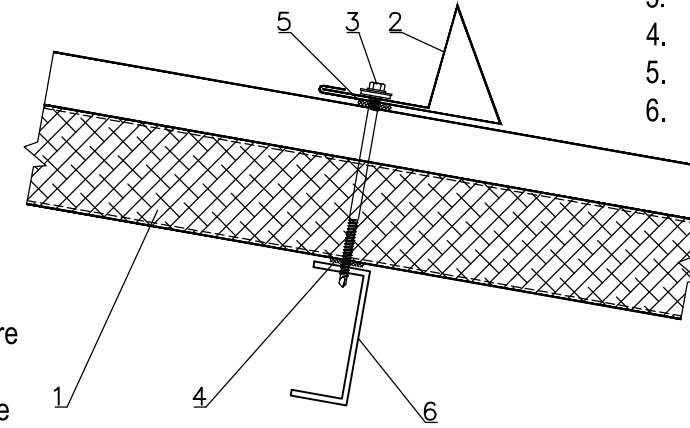
Nod N5
Jgheab



Specificație N5

1. Panou de acoperis "Венталл"
2. Panou de perete "Венталл"
3. Profil încovoiat la rece HФ3
4. Profil încovoiat la rece HФ9/...
5. Profil încovoiat la rece ВД1
6. Suport profil încovoiat la rece KK1 pas. 500 mm, peste undulare
7. Compactor profilat НП-32-de jos
8. Șurub cu autofiletare cu șaibă tip SDT, pas. 250 mm (pe fiecare undulare)
9. Șurub cu autofiletare 4,2x14, pas. 300 mm
10. Șaibă ermetizantă F14
11. Nit ermetic RV6604-6-3W
12. Nit 3K-4x6
13. Ermetic pentru lucrări exterioare
14. Spuma de montaj

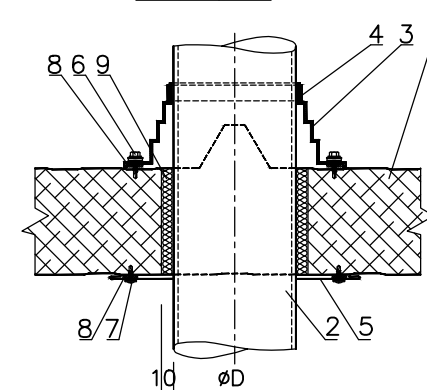
Bara de retenere a
zapezii



Specificație

1. Panou de acoperis "Венталл"
2. Bara de retenere a zapezii C3
3. Șurub cu autofiletare cu șaibă tip SDT, pas. 500 mm
4. Bandă autocolantă de etanșare
5. Ermetic pentru lucrări exterioare
6. Profil metalic

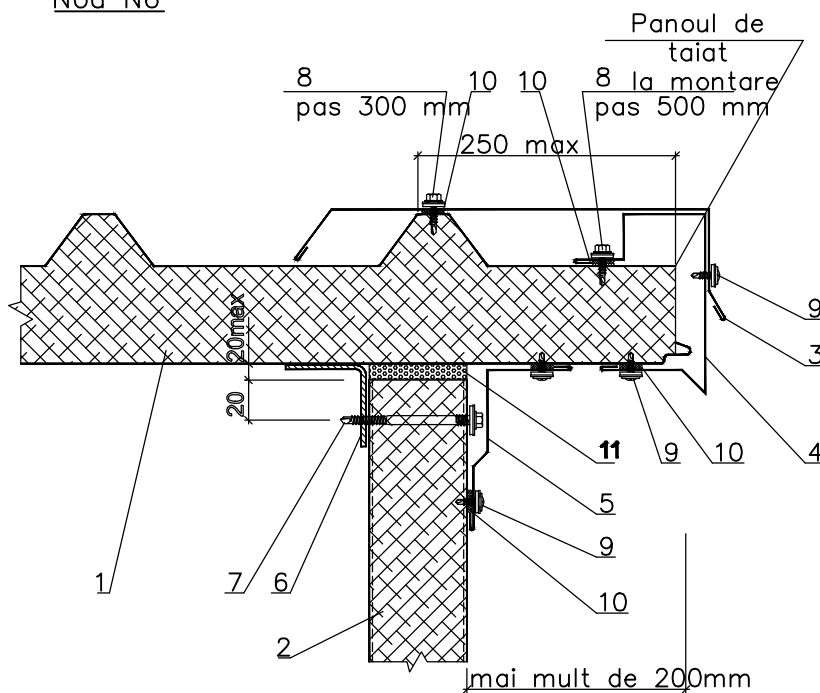
Trecere prin panoul
acoperișului



Specificație

1. Panou de acoperis "Венталл"
2. Trecere de tip cilindru
3. Trecere universală pentru țevi cu diametru pînă la Ø660mm
4. Etier metalic
5. Încizător de rost
6. Șurub SL2-T-A14-4,8x20 pas 50 mm pe contur
7. Șurub cu autofiletare 4.2x14, pas 100 mm
8. Ermetic pentru lucrări exterioare pe contur
9. Vată minerală

Nod N6



Specificație N6

1. Panou de acoperis "Венталл"
2. Panou de perete "Венталл"
3. Profil încovoiat la rece HФ7
4. Profil încovoiat la rece HФ18/...
5. Profil încovoiat la rece HФ19
6. Suport profil încovoiat la rece KK1 pas. 500 mm, peste undulare
7. Șurub cu autofiletare cu șaibă tip SDT, pas. 400 mm
8. Șurub SL2-T-A14-4,8x20
9. Șurub cu autofiletare 4,2x14 cu saiba F14 pas 300mm
10. Ermetic pentru lucrări exterioare
11. Spuma de montaj

16-2025-02-SA

Construcția Centrului de colectare a deșeurilor prin aport voluntar pe terenul cu nr. cadastral 6701305.202, in raionul Rezina, orasul Rezina, cod postal 5400, extravilan.

Schimb.	Nr.sec.	Plansa	Nr.doc.	Semnatura	Data
ASP		Cojocaru V.			03.25
Desenat		Homitchi Alexei			03.25

Construcția Centrului de colectare a deșeurilor

Faza	Plansa	Planse
PE	9	9

Detalii de montare a panourilor tip sandwich;



<i>Borderoul desenelor</i>		
<i>Coala</i>	<i>Denumirea</i>	<i>Observ.</i>
1	<i>Date generale. Borderoul desenelor.</i>	
2	<i>Notiuni generale;</i>	
3	<i>Plan fundatii, cota: -1.200;</i>	
4	<i>Constructii metalice;</i>	
5	<i>Extras de metal, constructii metalice;</i>	
6	<i>Plan cota: 0.00, +3.500;</i>	
7	<i>Desfasurata axa A, B.</i>	
8	<i>Specificatia elementelor, constructii metalice;</i>	

<i>Lista actelor normative de referinta</i>		
<i>Semnificatie</i>	<i>Denumirea</i>	<i>Observ.</i>
<i>СНП 3.02.01-87</i>	<i>Земляные сооружения, основания и фундаменты</i>	
<i>СР Е.04.04-2005</i>	<i>Executarea lucrarilor de izolare, protectie si finisare in constructii</i>	
<i>СР Е.04.02-2003 (SP 12-101-98)</i>	<i>Reguli tehnice de executare a termoizolatiei exterioare interioare la cladiri cu tencuiala fina de termoizolant</i>	
<i>СНП III-4-80* Часть III Глава 4</i>	<i>Строительные норма и правила Правила производства и приемки работ Техника безопасности в строительстве</i>	
<i>ГОСТ 14098-91</i>	<i>Соединения сварные арматурны и закладных изделий железобетонных конструкций</i>	

Aprobat

Nr.inchimb nr.inv
Semnatura si Data
Nr.inv.original

Prezentul proiect este elaborat în corespundere cu normele in vigoare, LEGEA Nr. 721 din 02-02-1996 privind calitatea în constructii Publicat : 25-04-1996 în Monitorul Oficial Nr. 25 art. 259a si gura criteriile de baza a calitatii in constructii.

Exigentele de baza in constructii:

- A - rezistenta si stabilitate;*
- B - siguranta în exploatare;*
- C - siguranta la foc;*
- D - igiena, sanatatea oamenilor, refacerea si protectia mediului înconjurator;*
- E - izolatia termica, hidrofuga si economie de energie;*
- F - protectie împotriva zgomotului;*
- G - utilizare sustenabila a resurselor naturale.*

Arhitect-Sef proiect: Cojocaru V.


Inginer-Sef proiect: Tuluc E.

0.000= 195.50
Beneficiar: primaria or. Rezina
Certificat de urbanism: Nr. 04, din 13.02.2025
Proiectant: S.R.L. "GLOBAL-MAX" Tel: 068610184, Alexei Homitchi
Arhit. Princ. Cojocaru V. - Certificat Seria 2019-P, № 0308 din 21.08.2019
Cons. princ. Tuluc E. Certificat calificativ seria N.0961 din 01.03.2023

<i>16-2025-02-C</i>					
<i>Constructia Centrului de colectare a deseurilor prin aport voluntar pe terenul cu nr. cadastral 6701305.202, in raionul Rezina, orasul Rezina, cod postal 5400, extravilan.</i>					
<i>Schimb.</i>	<i>Nr.sec.</i>	<i>Plansa</i>	<i>Nr.doc.</i>	<i>Semnatura</i>	<i>Data</i>
<i>ISP</i>		<i>Tuluc Elena</i>		<i>[Signature]</i>	<i>03.25</i>
<i>Desenat</i>		<i>Homitchi Alexei</i>		<i>[Signature]</i>	<i>03.25</i>

<i>Constructia Centrului de colectare a deseurilor</i>	<i>Faza</i>	<i>Plansa</i>	<i>Planse</i>
	<i>PE</i>	<i>1</i>	<i>8</i>

Borderoul desenelor. Date generale;



"GLOBAL-MAX" SRL
Tel. 068610184
Proiecte, Devize, Structuri metalice, etc.

1. Proiectul de execuție a mărcii de rezistență este elaborat în baza documentației tehnice și a pieselor desenate prevazute de compartimentul de arhitectură.

În proiect sînt admise următoarele sarcini normative:

- Presiunea normată a vîntului: 0.7 kPa [70 kgf/mp].
- Sarcina învelișului de zăpadă: 1.0 kPa [100kgf/mp].
- Intensitatea seismică conform geologiei: 7 [sapte] grade.
- Intensitatea seismică de calcul a construcției: 7 [sapte] grade.
- Valoarea de calcul a temperaturii exterioare: 16 C°

2. Se vor întocmi procese verbale ale lucrărilor ascunse conform СНУП 3.01.01-85:

- actul de trasare a axelor construcției.
- pregătirea, realizarea tranșeelor/gropii de fundație.
- actul de armare și betonare a fundației monolite a construcției.
- hidroizolarea orizontală și verticală.
- confecțiile de armătură montate în construcție, piese de oțel înglobate și protecția anticorozivă.
- elemente de beton armat monolit încastate în zidări [rame, centuri de legătură, centuri armate, centuri antiseismice, buiandrugi, etc.]
- rezistența coeziunii mortarului cu materialul de piatră al zidăriei peretilor.
- construcții monolite din beton armat finisate.
- armarea îmbinărilor, nodurilor, sudarea mustăților de armătură și a pieselor înglobate.
- montarea pieselor înglobate.

Recepționarea lucrărilor ascunse de execuție a construcției ce va trece succesivitatea fazelor determinante cu reprezentantul dreptului de autor:

- Recepționarea lucrărilor de săpare a gropii de fundație.
- Recepționarea lucrărilor de execuție a fundațiilor (cu cel mult 7 zile înainte de umplere a timpanelor gropii de fundație).
- Darea în exploatare.

Soluții constructive de bază:




- Construcția reprezintă o structură de tip Parter
- Soluția constructivă a clădirii este adoptată structură metalică.
- Pereți de soclu, se va executa din beton monolit;
- Pereții exteriori e va efectua din panouri sandwich, h=50 și învelișul de acoperis, se va efectua din panouri sandwich, h=100, termoizolați cu vată minerală..

- Fundațiile sînt din beton armat izolat.
- Acoperișul este admis șarpantă din structură metalică.
- Îmbinarea armăturii longitudinale se va executa prin sudare manuală cu electrozi Э-42А.

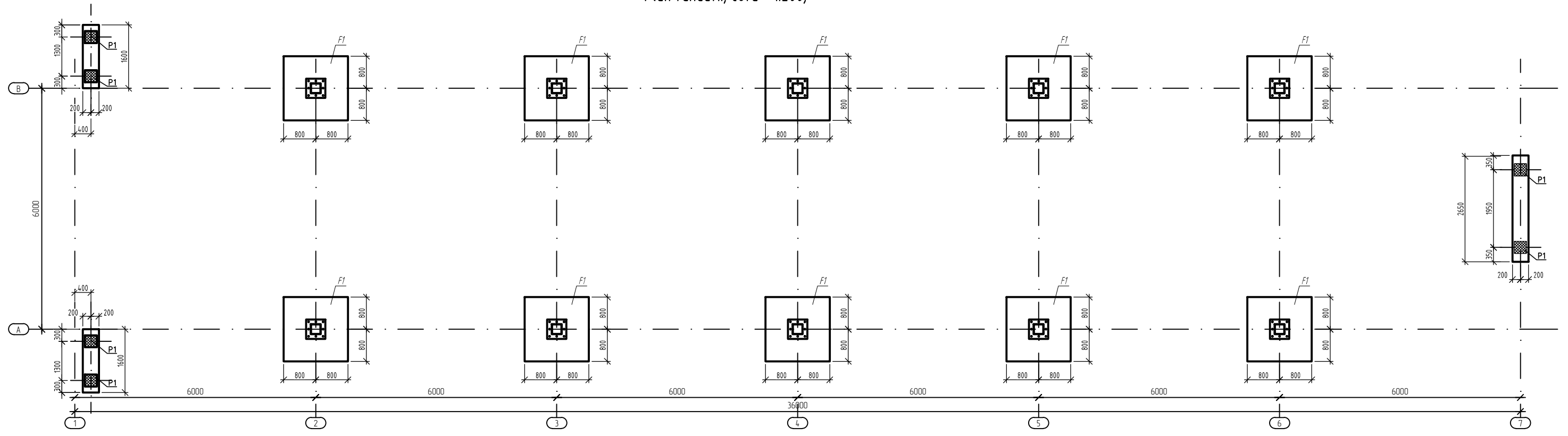
Măsurile de protecție contra coroziiei:

- Protecția pieselor metalice și a pieselor metalice înglobate se vor vopsi în corespundere cu СНУП 2.03.11-85 "Защита строительных конструкций от коррозии".
- Toate elementele metalice ce nu sînt betonate sau alte piese din oțel, după curățire și degresare se vor grundui cu grund ПФ-020 și de vopsit:
 - interioare, cu email ПФ-115 în 2 straturi.
 - exterioare, cu email ПФ-113 în 2 straturi.

Aprobat			
Nr.inchimb nr.inv			
Semnatura si Data			
Nr.inv.original			

						16-2025-02-C			
						Construcția Centrului de colectare a deșeurilor prin aport voluntar pe terenul cu nr. cadastral 6701305.202, în raionul Rezina, orașul Rezina, cod postal 5400, extravilan.			
Schimb.	Nr.sec.	Plansa	Nr.doc.	Semnatura	Data	Construcția Centrului de colectare a deșeurilor	Faza	Plansa	Planse
ISP		Tuluc Elena			03.25		PE	2	8
Desenat		Homitchi Alexei			03.25				
						Notiuni generale;	 "GLOBAL-MAX" SRL Tel. 068610184 Proiecte, Devize, Structuri metalice, etc.		

Plan fundatii, cota: -1.200;



Date generale:

- Cotă 0,000 a clădirii e primit nivelul pardoselei la parter, vezi planul general, compartimentul de arhitectură
- Să parea gropii de fundație se va efectua mecanizat pînă la cota -1.200.
- Lucrările de execuție a lucrărilor de terasamente se va efectua în corespundere cu cerințele prevăzute de CHU1 3.03.01-87, CHU1 3.02.01-87.
- Sub talpa de fundație se va realiza un strat egalizator din beton C3.5, cu grosime și extinderea în exterior față de talpa fundației cu 100 mm.
- Fundația de tip izolată se va turna pe loc din beton armat clasa C20. În caz de depistare a apelor freactice agresive, în beton se vor folosi adezivi speciali pe bază de silică lichidă și aluminat de sodiu.
- Stratul de protecție al armăturii active, (partea inferioară a talpii de fundație) se va realiza de 50 mm, și în partea superioară de 30 mm. Armătura longitudinală în fundație (armătura de lucru din centură) se va realiza din armătura clasa A500 și va fi continuă pe toată lungimea fundației. Continuitatea armăturii se va realiza prin suprapunere conform C23-P3, GOCT 14098-91.
- Etrierele centurii se vor realiza din armătura clasa A240, dispuse cu intervalul de 200 mm.
- După realizarea centurii (cota -0.100) timpanele gropii de fundație, pămîntul de sub pardosea, se vor umple cu argila nisipoasă uniform pe toată suprafața de compactare. Umplutura va fi cu umeditate naturală și se va efectua în straturi cu grosimea 15-20 cm prin compactare, cu atingerea densității volumetrice a pămîntului de (Pd=1651/m3)

Marca	Semnificație	Denumirea	Cant.	Greut. unkg	Observ.
F-1	vezi plansa data	Fundație izolată F-1	10		

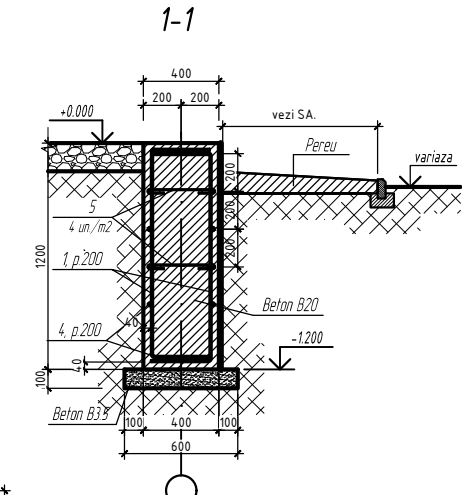
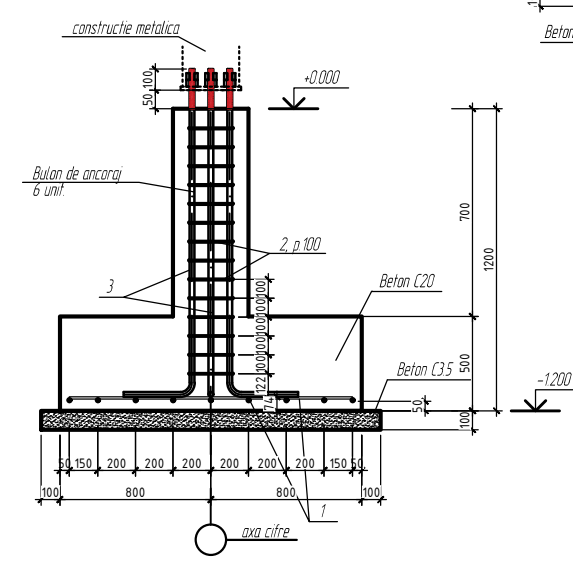
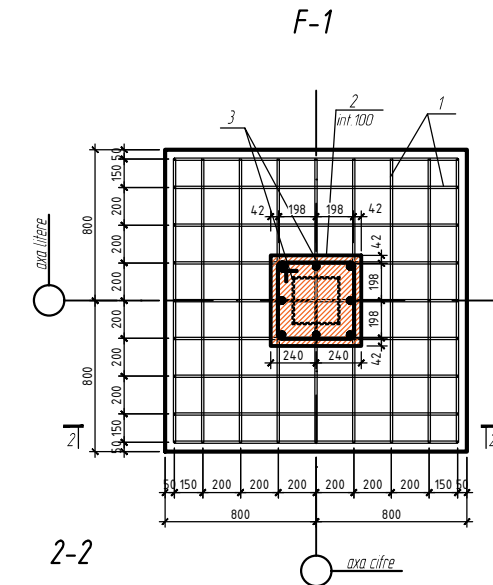
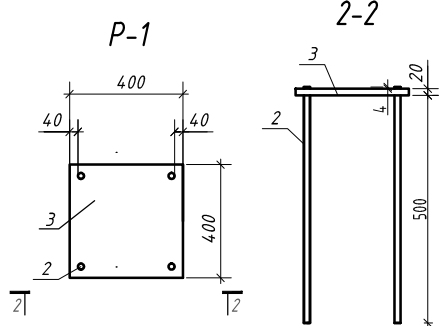
Tipul elementului	Extras de materiale, fundatii								Total, kg	Beton B20, m3	Beton B35, m3	
	Confecții din armatura											
	Clasa aramrii GOCT 5781-82*											
Sect. F-1 plan fundatii Fundatie F-1	A240		A500						292.3	1093.400	24	0.3
	Ø 6	Ø 8	Total	Ø 10	Ø 12	Ø 8	Ø 16	Ø 20				
TOTAL	2.8	24.29	245.70	52.4	239.8	217	218.2	315.6	847.70	16.80	3.54	

Marca	Semnificație	Denumirea	Cant.	Greut. unkg	Observ.
Fundatie F-1					
1		Ø 12 A500, L= 1500	1800	1332	239.8
2*		Ø 8 A240, L= 1760	1500	0.695	104.3
3	bulon de ancoraj	Ø 20 A500, L= 1600	800	3.946	315.6
		Beton C20/28	14.40		m3
		Beton C35	3.24		m3
		Colțay	deviz		m2

Marca	Semnificație	Denumirea	Cant.	Greut. unkg	Observ.
Sect. 1-1					
1*		Ø 10 A500, L= 1700	50.0	104.9	52.4
5*		Ø 6 A240, L= 510	25.0	0.113	2.8
4		Ø 8 A500, L= ml	55.0	0.395	21.7
		Beton C20	24		m3
		Beton C20, pereți soclu	=		m3
		Beton C35	0.3		m3
		Colțay	deviz		m2

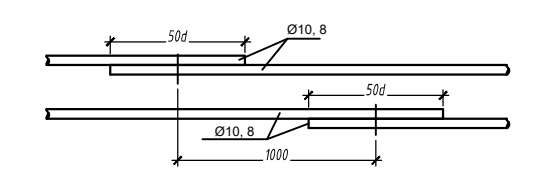
P-1, (10 unitati);

Marca	Def N°	Cant un	Secțiune	Lungime mm	Gr greutate, kg un.	Gr greutate, kg total	Marca otel
P-1	2	4	Ø 18	520	1.83	7.35	C245
	3	1	-20x400	400	25.12	25.12	
Greutate otel suplimentar: 4.0% = 1.30 kg							33.70



Poz.	Schița
3	
2	
1	
5	
7	

Detaliul imbinării armaturii prin suprapunere



16-2025-02-C

Construcția Centrului de colectare a deșeurilor prin aport voluntar, pe terenul cu nr. cadastral 6701305.202, în raionul Rezina, orașul Rezina, cod postal 5400, extravilan.

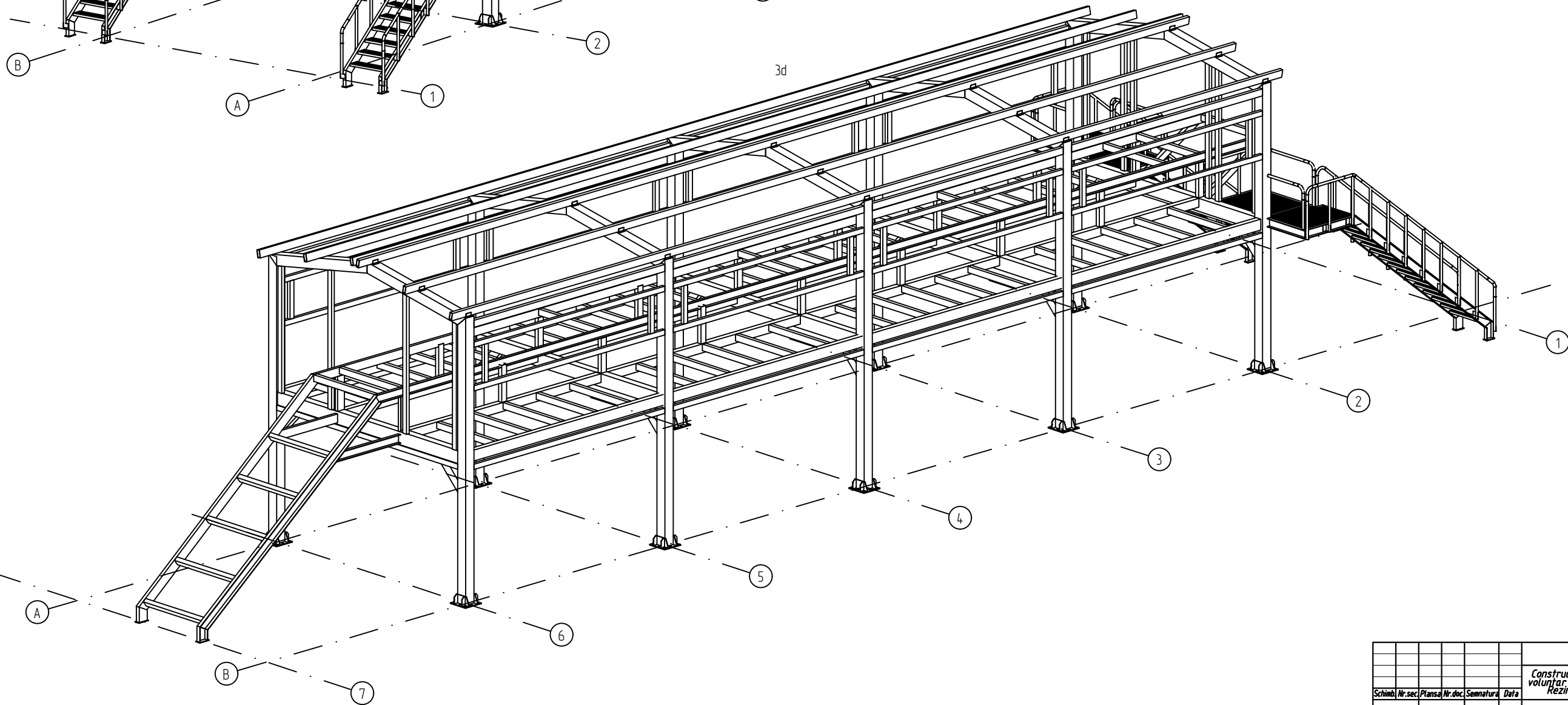
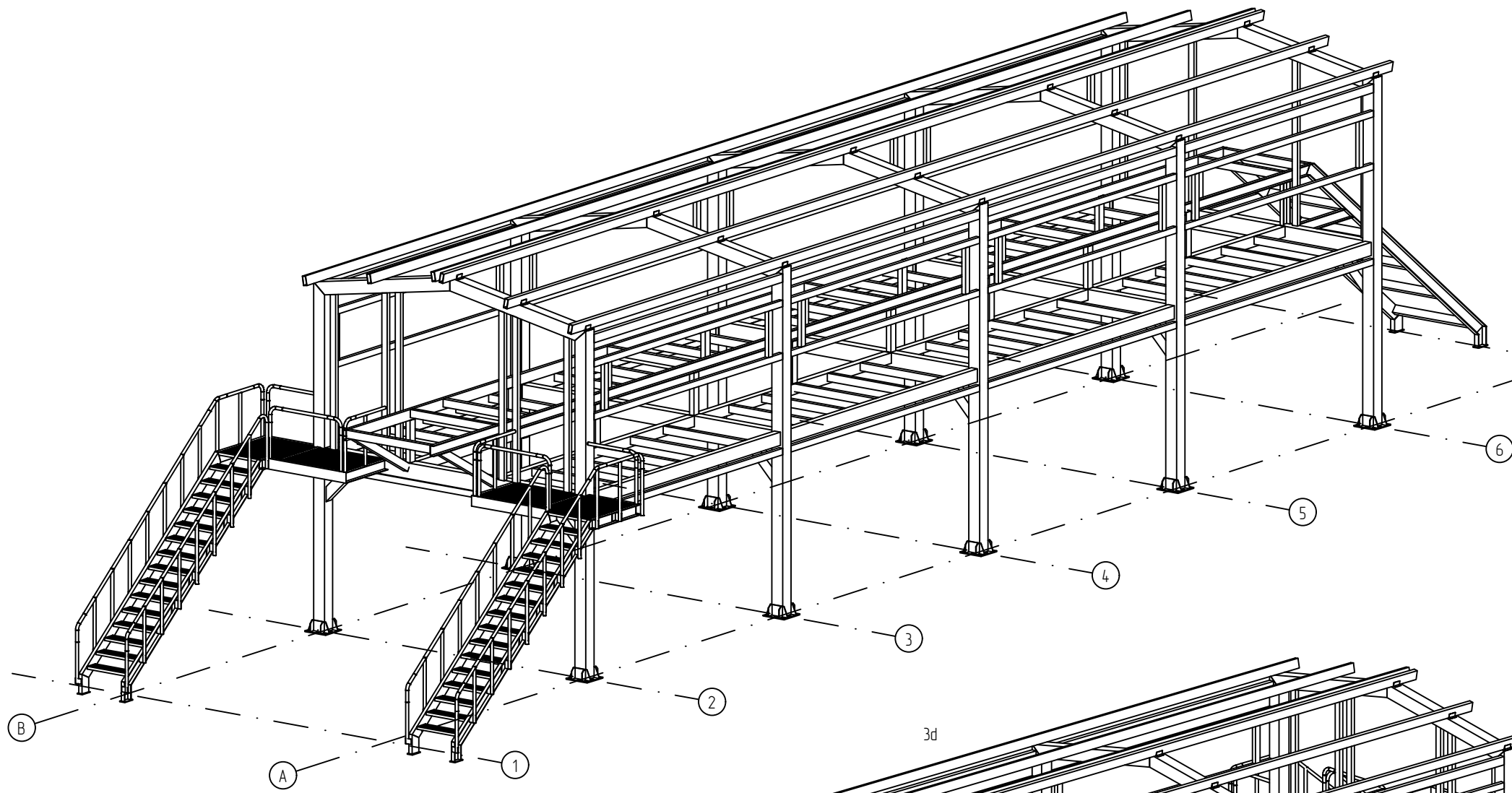
Schimb	Nr. sec.	Plansa	Nr. doc.	Semnatura	Data
ISP	Tuluc Elena	03.25			
Desenat	Murich Alexei	03.25			

Construcția Centrului de colectare a deșeurilor

Faza	Plansa	Planse
PE	3	8

Plan fundatii, cota: -1.200;

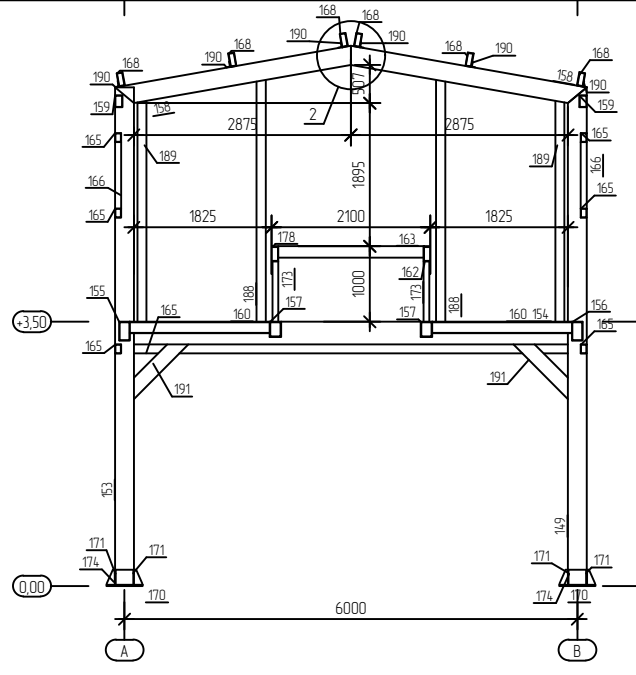
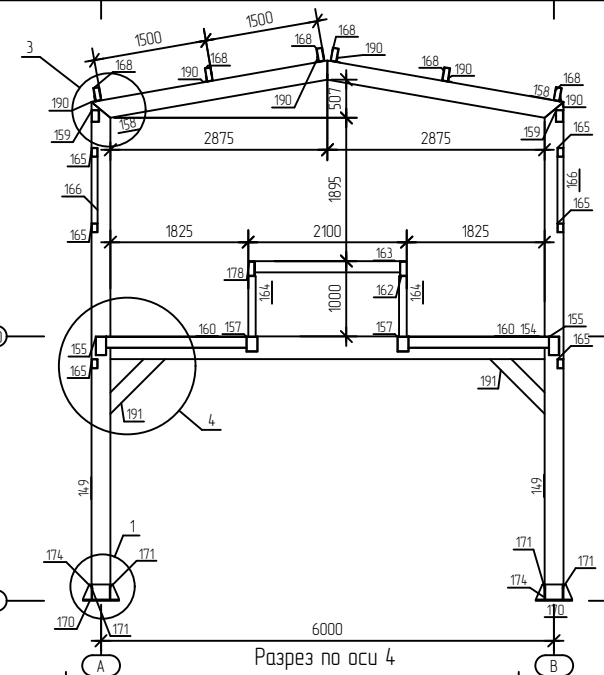
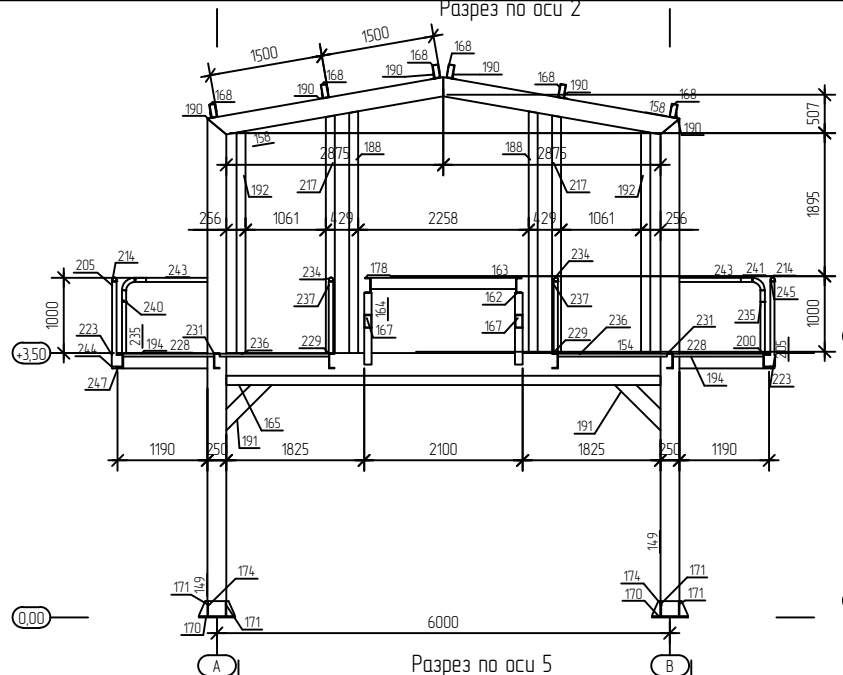
OBAL-MAX SRL
Proiecte, Lucrări, Structuri Metalice, etc.



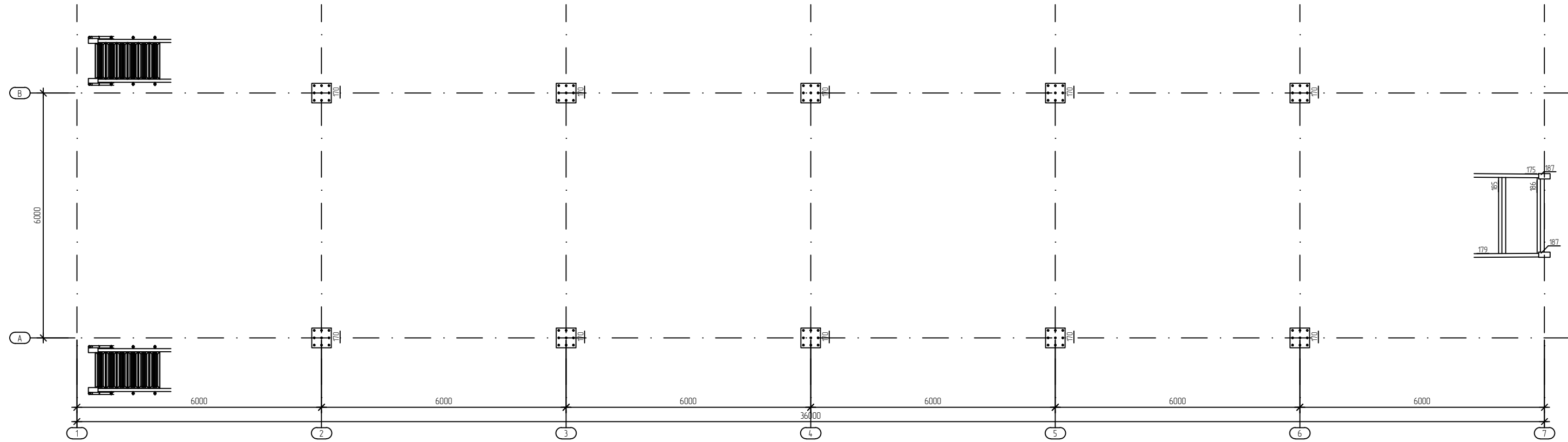
- Общие указания.**
 1. Чертежи металлоконструкций выполнены на стадии КМ, для их изготовления необходимо заказать чертежи марки КМД.
 2. Основные расчетные положения:
 4.1. Район строительства относится к III Б климатическому подрайону.
 4.2. Сейсмичность площадки строительства - 7 баллов.
 4.3. Расчетная сейсмичность здания - 8 баллов.
 4.4. Нормативное значение ветрового давления 70 кг/м².
 4.5. Нормативное значение веса снегового давления 100 кг/м².
 3. Все металлоконструкции запроектированы в соответствии с требованиями
 СНИП II.23-81 "Стальные конструкции. Нормы проектирования" и СНИП II-7-81 "Строительство в сейсмических районах".
 4. Сварку производить электродами типа Э-42А по ГОСТ 9467-75.
 5. Изготовление и монтаж металлоконструкций выполнить в соответствии с требованиями СНИП 3.03.01-87 «Несущие и ограждающие конструкции» и СНИП II-18-75 "Металлические конструкции. Правила производства и приемки работ".
 6. Для болтовых соединений применять болты нормальной точности по ГОСТ 7798-78, класса прочности 8,8 по ГОСТ 17594-78, с клеем завода и маркировкой класса прочности.
 7. Высота катетов сварных швов 6 мм, кроме особо оговоренных и расчетных по заданным нагрузкам.
 8. Защиту металлоконструкции от коррозии выполнять в соответствии с указаниями СНИП 3.04.03-85 «Защита строительных конструкций и сооружений от коррозии» и СНИП II-18-75 "Металлические конструкции. Правила производства и приемки работ".
 11. Металлические конструкции окрасить масляной краской за 2 раза по грунту: ГФ - 021 или ПФ - 020 и огнезащитной краской с пределом огнестойкости 1,5 часа "Аквест-911".
 12. Строительные работы выполнять в соответствии с требованиями: СНИП 3.01.01-85* "Организация строительного производства" СНИП 3.02.01-87 "Земляные сооружения, основания и фундаменты" СНИП III-4-80* "Техника безопасности в строительстве"

						16-2025-02-C			
						Construcția Centrului de colectare a deșeurilor prin aport voluntar, pe terenul cu nr. cadastral 6701205202, în raionul Rezina, orașul Rezina, cod postal 5400, extra vilan.			
Схемă	№-sec.	Planșă	№-doc.	Сemnatura	Data	Construcția Centrului de colectare a deșeurilor	Faza	Planșă	Planșe
ISP		Tuluc Elena		<i>[Signature]</i>	03.25	Construcția Centrului de colectare a deșeurilor	PE	4	8
Desenat		Murich Alexei		<i>[Signature]</i>	03.25				
						Construcții metalice;			

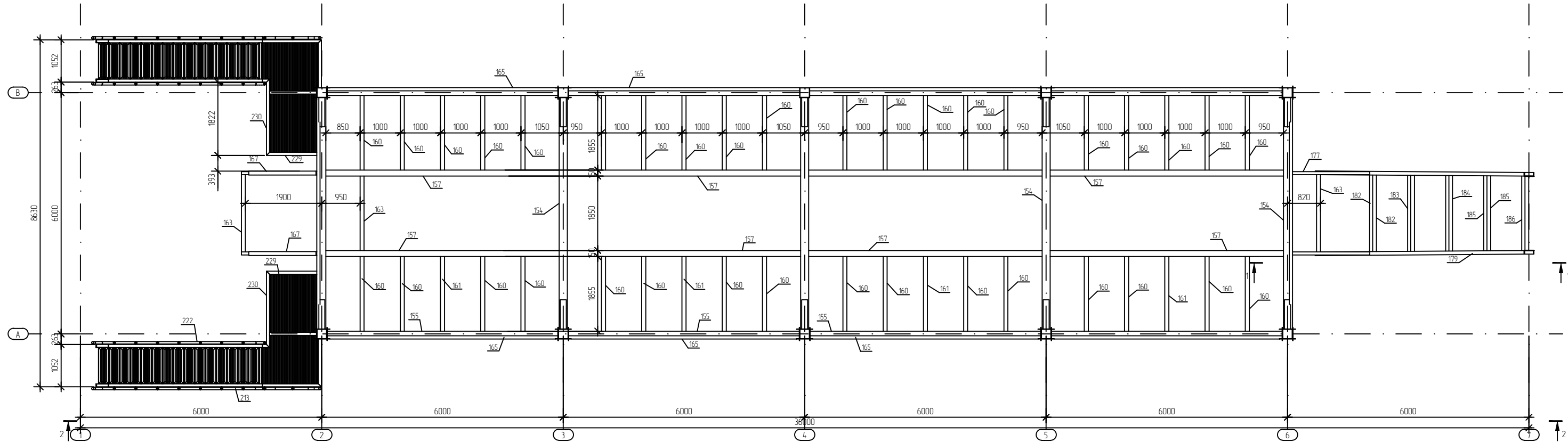
Nr. în original / Semnatura și Data / În schimb nr. în / Aprobat



План на отм. 0,00



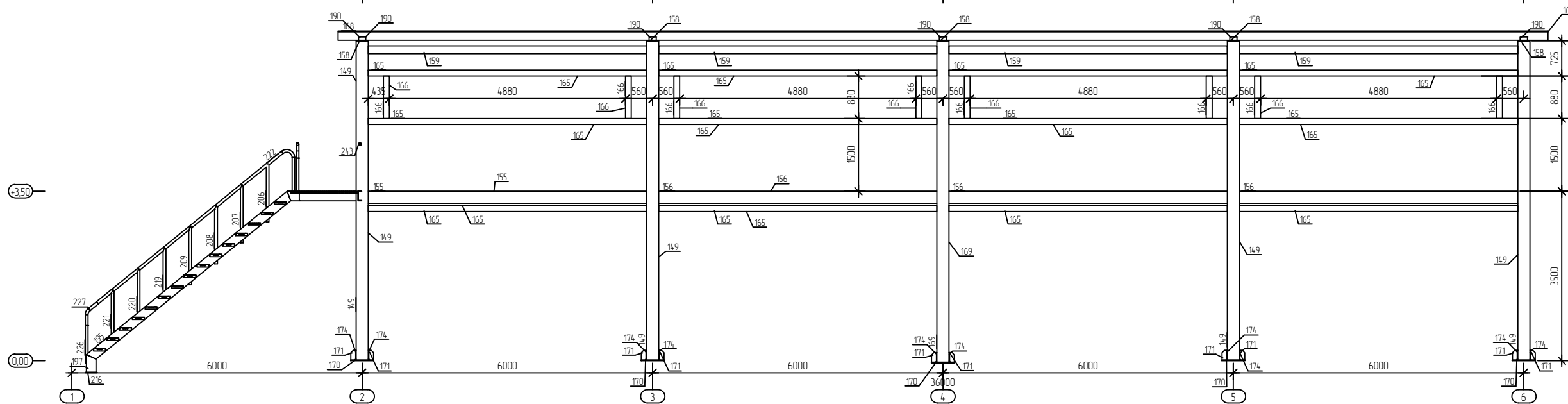
План на отм. +3,50



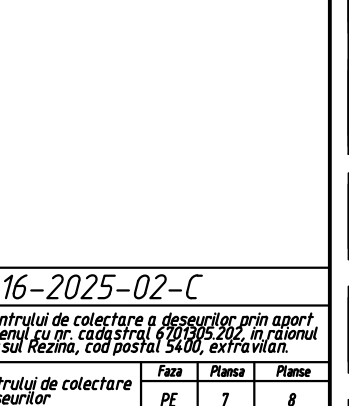
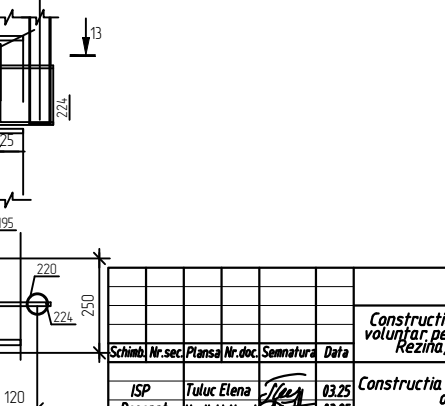
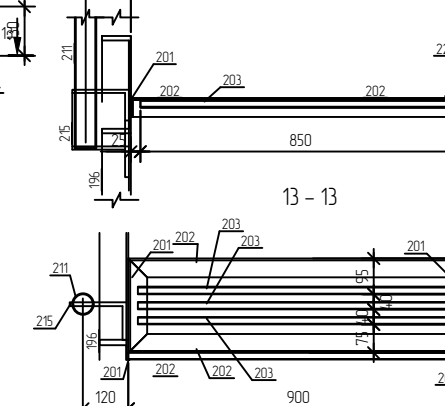
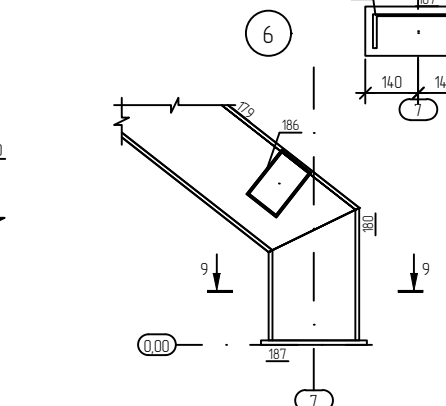
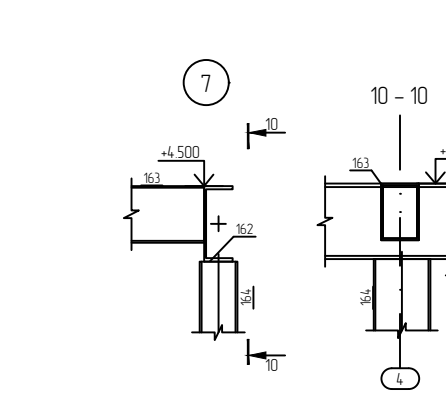
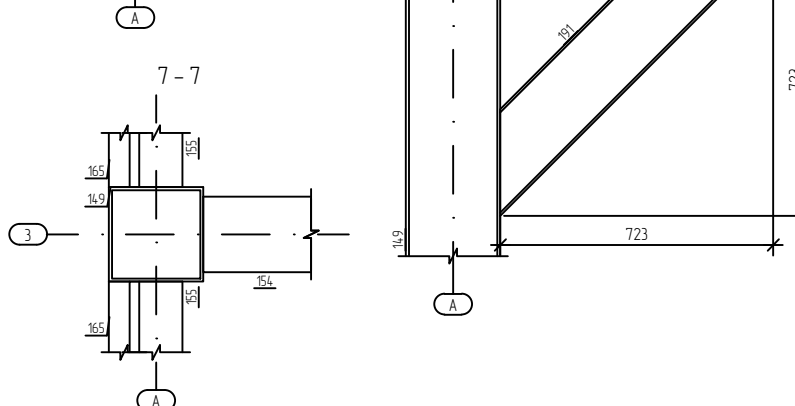
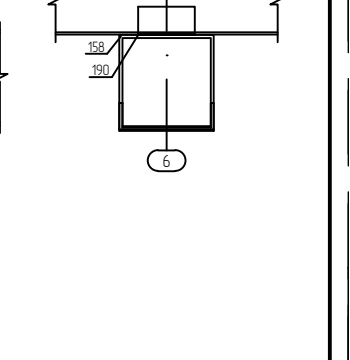
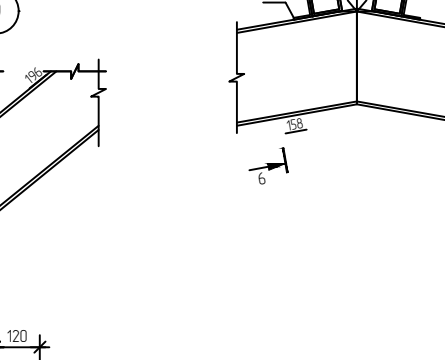
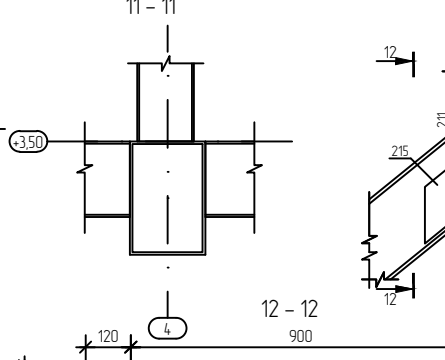
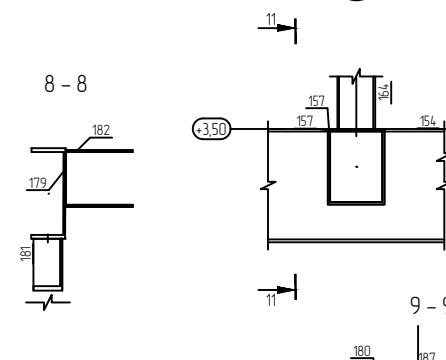
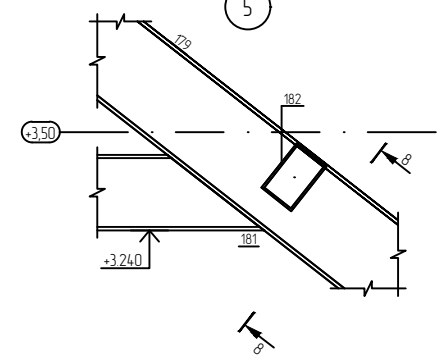
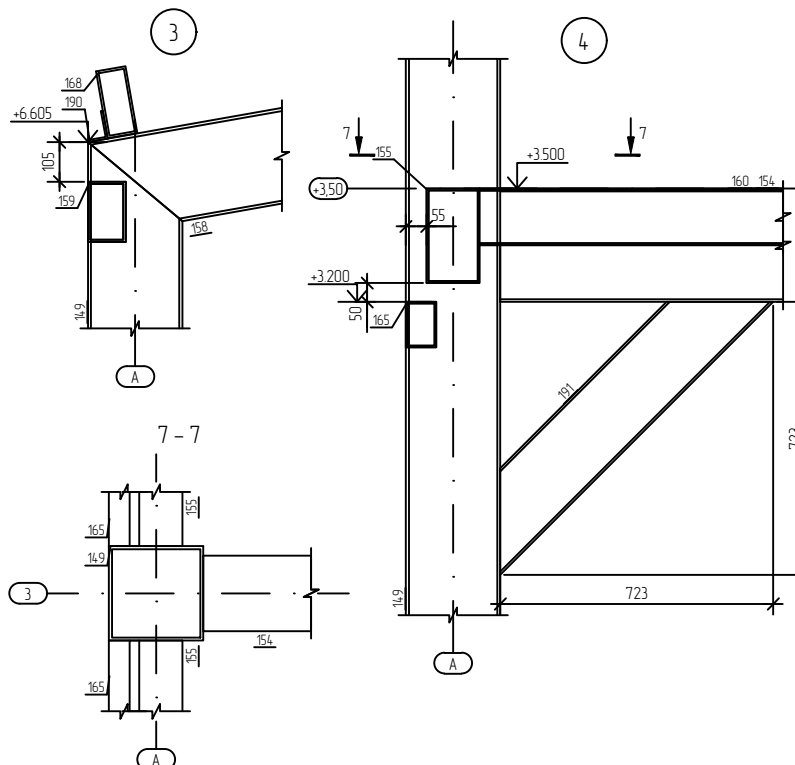
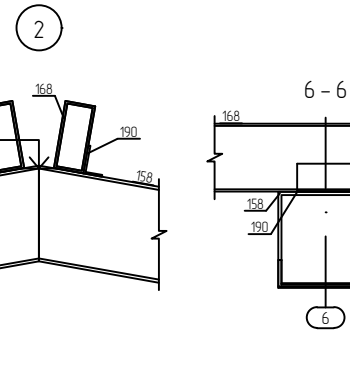
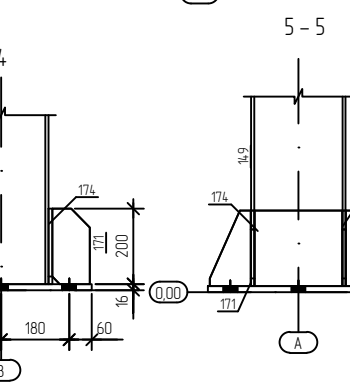
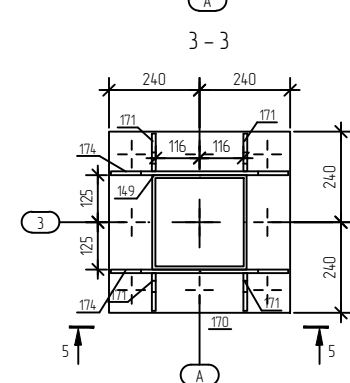
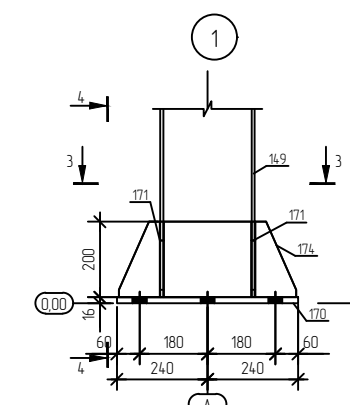
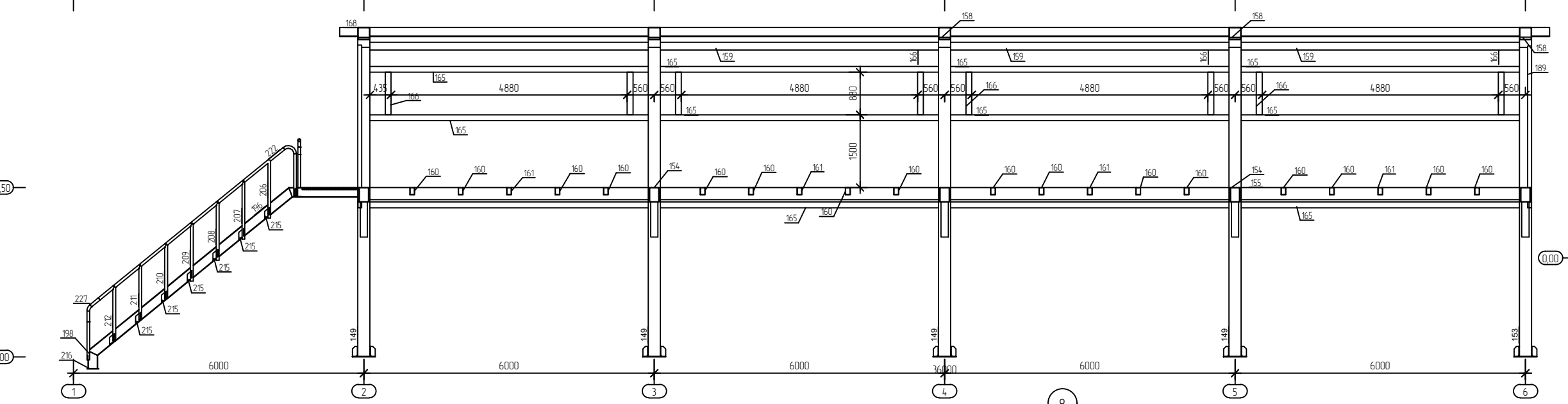
Nr. in original Semnatura si Data In schimb nr. in
 Aprobat

				16-2025-02-C		
				Construcția Centrului de colectare a deșeurilor prin aport voluntar, pe terenul cu nr. cadastral 6701305202, în raionul Rezina, orașul Rezina, cod postal 5400, extravilan.		
Schimb	Nr. sec.	Planșă	Nr. doc.	Semnatura	Data	
ISP		Tuluc Elena		<i>[Signature]</i>	03.25	Construcția Centrului de colectare a deșeurilor
Desenat		Murich Alexei		<i>[Signature]</i>	03.25	
				Faza	Planșă	Planșe
				PE	6	8
				Plan cota: 0,00, +3,500;		
				GLOBAL MAX SRL Tel: 06810184 GLOBAL-MAX PROIECTE, LUCRARE ȘI CONSTRUCȚII ÎN DOMENIUL ARHITECTURII, ÎNFRUMOSĂRII ȘI RECONSTRUCȚIILOR		

Разрез по оси B



Разрез по оси A



16-2025-02-C

Construcția Centrului de colectare a deșeurilor prin aport voluntar, pe terenul cu nr. cadastral 6701205202, în raionul Rezina, orașul Rezina, cod poștal 5400, extravilan.

Construcția Centrului de colectare a deșeurilor

Desfășurata axa A, B;

Schimb	Nr. sec.	Planșă	Nr. doc.	Semnatura	Data
ISP		Tuluc Elena			03.25
Desenat		Murich Alexei			03.25

Faza	Planșă	Planșe
PE	7	8



