



Iluminat Berlineț

Extinderea și modernizarea sistemului de iluminat stradal în com. Berlineț /s.
Berlineț și Caracușenii Noi /r.
Briceni

Cuprins

| | |
|--------------------|---|
| Pagină titlu | 1 |
| Cuprins | 2 |

Date tehnice privind produsul

| | |
|--|---|
| LED MARKET SRL - 50W 5700K (1x STREET LIGHT LEAF RANGE 50W, 5700K) | 3 |
|--|---|

Situatia 1 · Alternativă 1

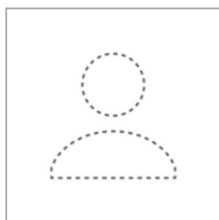
| | |
|---------------------------------------|---|
| Rezumat (până la EN 13201:2015) | 4 |
|---------------------------------------|---|

Situatia 2 · Alternativă 2

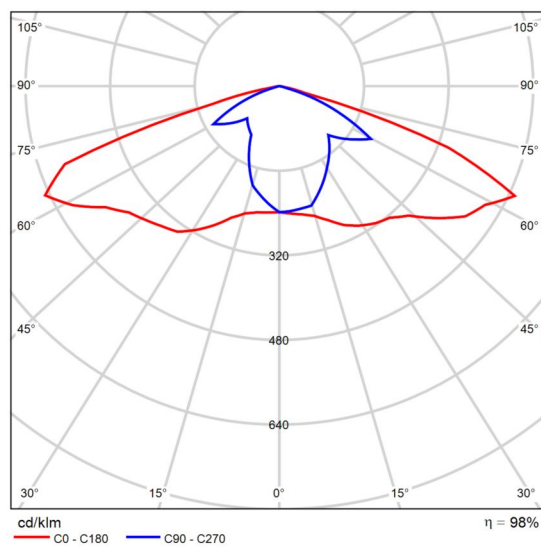
| | |
|---------------------------------------|---|
| Rezumat (până la EN 13201:2015) | 8 |
|---------------------------------------|---|

Fișa de date privind produsul

LED MARKET SRL - 50W 5700K



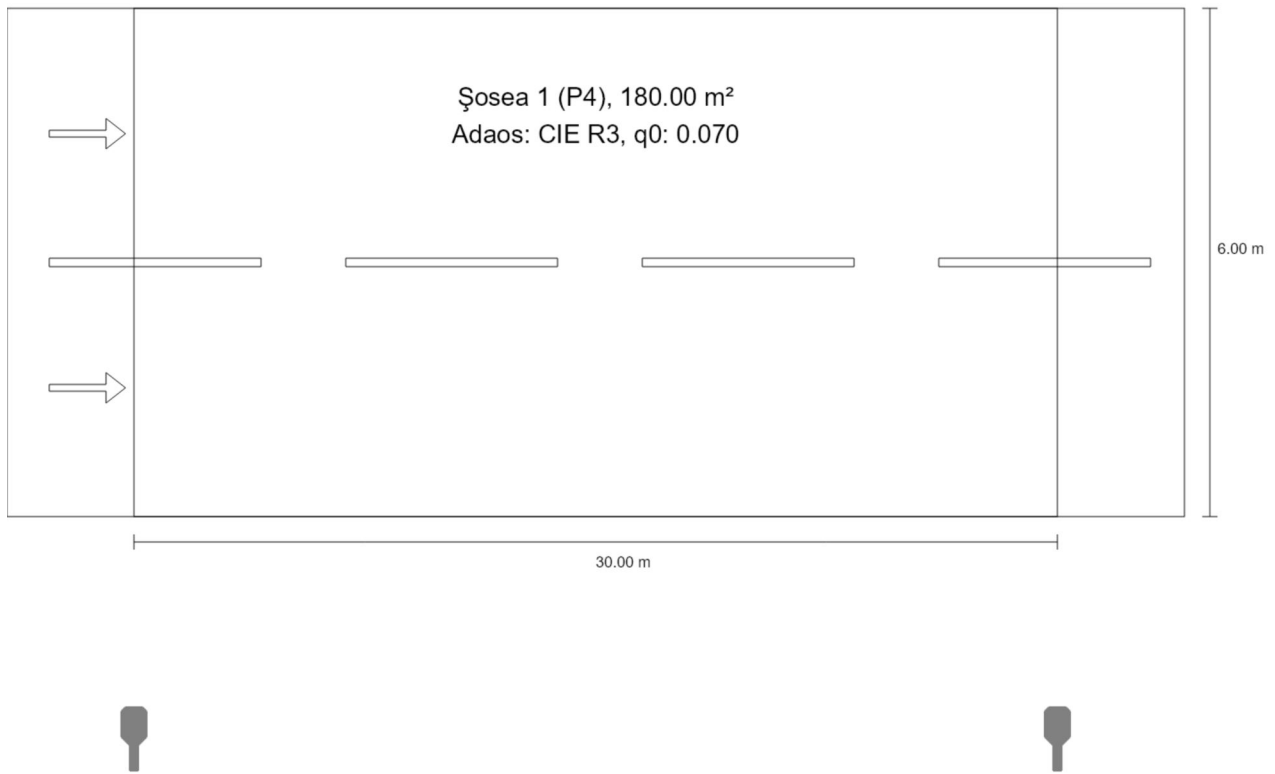
| | |
|-----------------------------|------------|
| P | 50.0 W |
| $\Phi_{Lampă}$ | 5790 lm |
| $\Phi_{Corp\ de\ iluminat}$ | 5694 lm |
| η | 98.34 % |
| Eficiența luminoasă | 113.9 lm/W |
| CCT | 3000 K |
| CRI | 100 |



CDIL polar

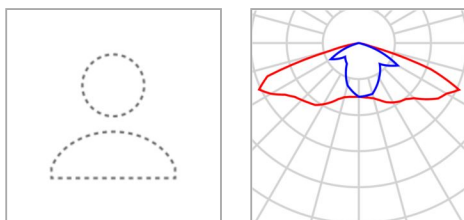
Situatia 1 · Alternativă 1

Rezumat (până la EN 13201:2015)



Situatia 1 · Alternativă 1

Rezumat (până la EN 13201:2015)



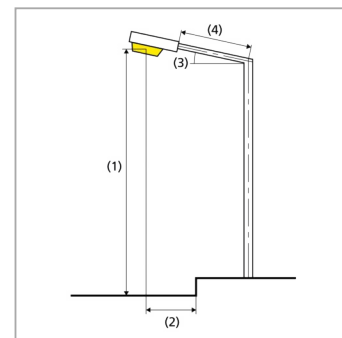
| | | | |
|--------------|---|----------------------------------|---------|
| Producător | LED MARKET SRL | P | 50.0 W |
| Nume articol | 50W 5700K | $\Phi_{\text{Lampă}}$ | 5790 lm |
| Dotare | 1x STREET LIGHT LEAF RANGE 50W, 5700K | $\Phi_{\text{Corp de iluminat}}$ | 5694 lm |
| | | η | 98.34 % |

Situatia 1 · Alternativă 1

Rezumat (până la EN 13201:2015)

50W 5700K (Pe o parte Jos)

| | |
|--|---|
| Distanță stâlp | 30.000 m |
| (1) Înălțimea punctului de lumină | 6.500 m |
| (2) Ieșirea în consolă a punctului de lumină | -2.500 m |
| (3) Înclinare consolă | 0.0° |
| (4) Lungime consolă | 0.500 m |
| Număr anual de ore de funcționare | 4000 h: 100.0 %, 50.0 W |
| Putere / traseu | 1650.0 W/km |
| ULR / ULOR | 0.00 / 0.00 |
| Intensități luminoase max. Orice direcție ce formează unghiul dat cu verticala în jos a corpurilor de iluminat instalate pentru utilizare. | ≥ 70°: 445 cd/klm ≥ 80°: 56.0 cd/klm ≥ 90°: 1.97 cd/klm |
| Clasă intensitate luminoasă Valorile intensității luminoase în [cd/klm] pentru calculul clasei intensității luminoase se referă la fluxul luminos al corpului de iluminat, conform EN 13201:2015. | G*4 |
| Clasă index ornamente | D.3 |
| MF | 0.85 |



Situatia 1 · Alternativă 1

Rezumat (până la EN 13201:2015)

Rezultate pentru câmpurile de evaluare

Pentru instalare s-a luat în calcul un factor de întreținere de 0.85.

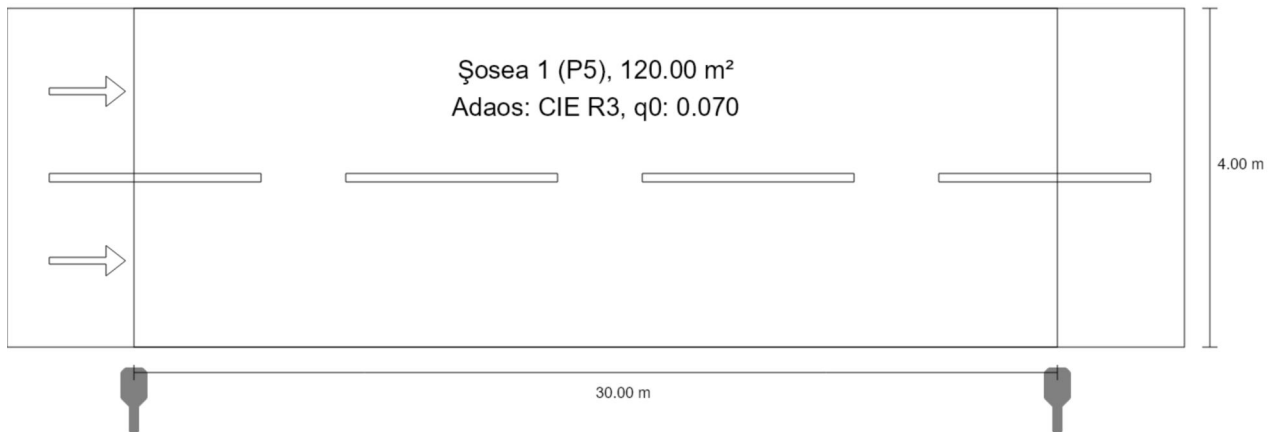
| | Mărime | Calculat | Nominal | Conform |
|--------------|-----------|----------|------------------|---------|
| Șosea 1 (P4) | E_m | 6.14 lx | [5.00 - 7.50] lx | ✓ |
| | E_{min} | 1.88 lx | ≥ 1.00 lx | ✓ |

Rezultate pentru indicatorii de eficiență energetică

| | Mărime | Calculat | Consumul de energie |
|----------------------------|--------|---------------------------|---------------------|
| Situatia 1 | D_p | 0.045 W/lx*m ² | - |
| 50W 5700K (Pe o parte Jos) | D_e | 1.1 kWh/m ² an | 200.0 kWh/an |

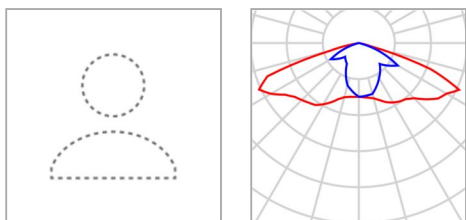
Situatia 2 · Alternativă 2

Rezumat (până la EN 13201:2015)



Situatia 2 · Alternativă 2

Rezumat (până la EN 13201:2015)



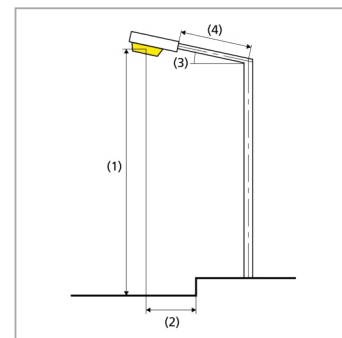
| | | | |
|--------------|---|----------------------------------|---------|
| Producător | LED MARKET SRL | P | 50.0 W |
| Nume articol | 50W 5700K | $\Phi_{\text{Lampă}}$ | 5790 lm |
| Dotare | 1x STREET LIGHT LEAF RANGE 50W, 5700K | $\Phi_{\text{Corp de iluminat}}$ | 5694 lm |
| | | η | 98.34 % |

Situatia 2 · Alternativă 2

Rezumat (până la EN 13201:2015)

50W 5700K (Pe o parte Jos)

| | |
|--|---|
| Distanță stâlp | 30.000 m |
| (1) Înălțimea punctului de lumină | 6.500 m |
| (2) Ieșirea în consolă a punctului de lumină | -0.500 m |
| (3) Înclinare consolă | 0.0° |
| (4) Lungime consolă | 0.500 m |
| Număr anual de ore de funcționare | 4000 h: 100.0 %, 50.0 W |
| Putere / traseu | 1650.0 W/km |
| ULR / ULOR | 0.00 / 0.00 |
| Intensități luminoase max. Orice direcție ce formează unghiul dat cu verticala în jos a corpurilor de iluminat instalate pentru utilizare. | ≥ 70°: 445 cd/klm ≥ 80°: 56.0 cd/klm ≥ 90°: 1.97 cd/klm |
| Clasă intensitate luminoasă Valorile intensității luminoase în [cd/klm] pentru calculul clasei intensității luminoase se referă la fluxul luminos al corpului de iluminat, conform EN 13201:2015. | G*4 |
| Clasă index ornamente | D.3 |
| MF | 0.85 |



Situatia 2 · Alternativă 2

Rezumat (până la EN 13201:2015)

Rezultate pentru câmpurile de evaluare

Pentru instalare s-a luat în calcul un factor de întreținere de 0.85.

| | Mărime | Calculat | Nominal | Conform |
|--------------|-----------|----------|------------------|---------|
| Șosea 1 (P5) | E_m | 11.73 lx | [3.00 - 4.50] lx | ✗ |
| | E_{min} | 4.48 lx | ≥ 0.60 lx | ✓ |

Rezultate pentru indicatorii de eficiență energetică

| | Mărime | Calculat | Consumul de energie |
|----------------------------|--------|---------------------------|---------------------|
| Situatia 2 | D_p | 0.036 W/lx*m ² | – |
| 50W 5700K (Pe o parte Jos) | D_e | 1.7 kWh/m ² an | 200.0 kWh/an |