

Oferta Comercială



DAAC – Autosport SRL



20.12.2022

Compania DAAC-Autosport S.R.L., importator oficial al automobilelor Dacia în Republica Moldova, Vă prezintă oferta comercială, privind achiziționarea automobilului DACIA Jogger Comfort 5 Locuri:

Model	DACIA Jogger Comfort 1,0 TCe 100 CP 5 L GPL	
Motor	Benzina / Gaz Propan	
	Consum complet	6,1 l/100km Benzin / 7.8 l/100km Gaz Propan
Tip Cutie	Manuală	
Tracțiune	2X4	
Culoare	PEARL BLACK (NV676) Negru metalizat	
Garanție	36 luni / 100 000 km.	
Interval de service	15 000 km / 12 luni	
Termen livrare	1 o zi	
Anul fabricatiei	2022	

Automobilele Dacia s-au afirmat în timp ca mașini practice, fiabile, avînd un avantaj de preț la cumpărare și întreținere față de concurenți.

Garanția internațională pentru autoturisme este: 3 ani limitată cu parcursul de 100 000 km; 72 luni la caroserie contra coroziunilor străpunse.

Vă oferim oricând un Test-Drive gratuit, în urma căruia veți obține o părere obiectivă, privind performanțele automobilului ales.

Pentru că prețuim timpul și banii Dumneavoastră, Vă oferim:

- Serviciul Trade-in - schimbul automobilului Dvs vechi pe unul nou ales;
- Cele mai bune servicii financiare prin companiile de leasing selectate.

Cu deosebit respect,
Manolov Alexandr,
Manager - vânzări salon DACIA
Mob.: +373 78 300 357

Oferta este valabilă pina la 31.12.2022!!!



Dotări standard:

- ABS(Anti-lock Braking System) + (AFU) asistenta la franare urgenta
- Airbag-uri frontale si laterale (cap si torace)pentru sofer si pasager fata + airbag-uri laterale de tip cortina pentru pasagerii spate
- Apel de urgenta 112
- Asistenta la parcare cu spatele (senzori acustici)
- Bare de pavilion longitudinale
- Bare de protectie fata/spate vopsite in culoarea caroseriei
- Computer de bord
- Directie asistata electric
- ESP (sistem de stabilitate electronica a autovehiculului) + HSA (sistem de asistenta la pornire in rampa)
- Faruri de zi cu LED
- Geamuri electrice fata
- Geamuri electrice spate
- Gear Shift Indicator (GSI = indicator pentru schimbarea treptei de viteza)
- Iluminare portbagaj
- Inchidere centralizata cu telecomanda pe cheie
- Jante de otel R16"
- Luneta incalzita
- Media Display: radio DAB, ecran tactil 8'' (fara sistem navigatie), functie replicare smartphone, comenzi pe volan & satelit, Bluetooth® (audio stream
- Proiectoare de ceata
- Retrovizoare exterioare in culoarea caroseriei, cu reglaj electric si degivrante
- Scaun sofer reglabil pe inaltime
- Senzor de lumina
- Sistem de franare de urgenta automat
- Sistem de monitorizare a presiunii in pneuri
- Stergatoare cu senzor de ploaie
- Tapiterie textil
- Volan imbracat in piele
- Volan reglabil pe inaltime si adancime
- **Incalzire scaune fata**
- **Aer conditionat automat monozona**
- **Culoare metalizata**
- **Set aparatoare de noroi fata/spate instalate pe automobil**
- **Set covorase de cauciuc pentru habitacul**

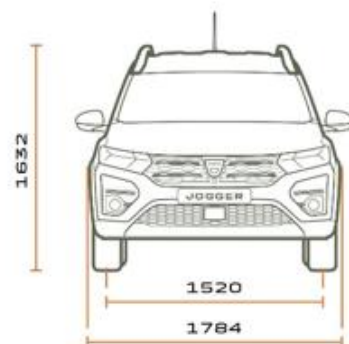
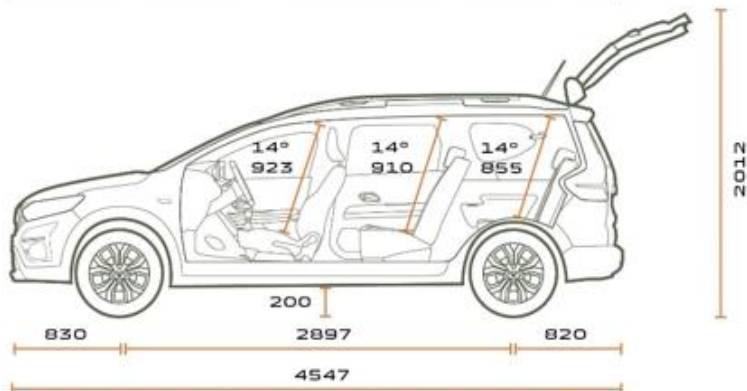
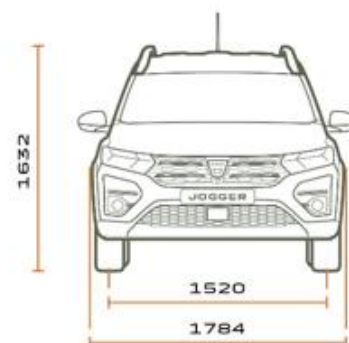
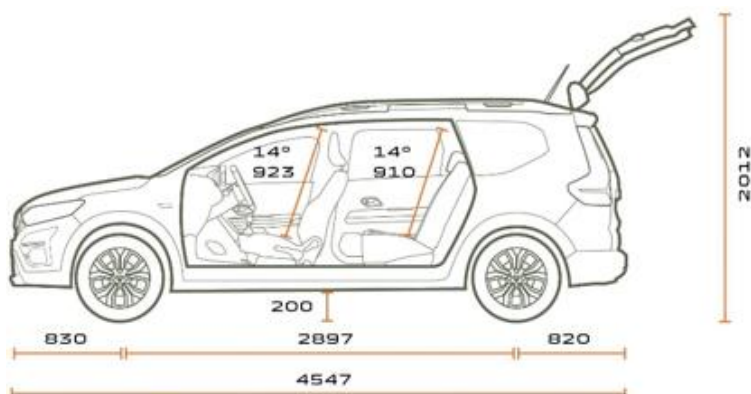


Caracteristici tehnice:

MOTOR	ECO-G 100
Tip motor	turbo
Injectie	indirecta multipunct
Cilindree (cm ³)	999
Alezaj x Cursa	72,2 x 81,34
Numar cilindri / supape	3/12
Carburant	Benzina fara plumb + GPL
Norma de poluare	EURO 6
Transmisie	4X2
Putere maxima kW CEE/regim (tr/min)	GPL: 74 / 4600-5000 B: 67 / 4800-5000
Cuplu maxim Nm CEE/regim (tr/min)	GPL: 170 / 2000-3500 B: 160 / 2100-3750
Stop & Start	DA
Filtru de particule	DA
CUTIE DE VITEZE	
Tip cutie de viteza	manuala
Numar de rapoarte	6
PERFORMANTE	
Viteza maxima (km/h)	GPL: 175; B: 172
0-100 km/h (s)	GPL: 12,3 (5 locuri) B: 12,5 (5 locuri)
PNEURI	
Dimensiuni omologate	205/60 R16
CONSUMURI SI EMISII (MIN/MAX)*	
Emisii CO2 in ciclu mixt (g/km) WLTP	GPL: 118 / 121 ; B: 135 / 138
Consum in ciclu mixt (l/100km) WLTP	GPL: 7.7 / 7.8 ; B: 6.0 / 6.1
Tip omologare	WLTP
Capacitate utila rezervor (litri)	50 (40 GPL)
SISTEME DE ASISTENTA CONSUM REDUS	
ECO Mode	DA
DIRECTIE	
Tip sistem directie	asistata electric



Diametru de bracaj intre trotuare (m)	11,70
FRANARE	
ABS + EBD (repartitie electronica forta de franare) + AFU (asistenta la franarea de urgenta)	DA
ESP (sistem de stabilitate electronica) + HSA (Hill Start Assist)	DA
MASE (kg)	
	5 locuri
Masa proprie vehicul minima (la gol)	1223
Masa proprie vehicul maxima (la gol)	1262
Masa total maxim autorizata (MTMA)	1724
Sarcina utila (min-max) - cu sofer 75 kg	462/501





Poze cu titlu de prezentare

