



I.P. "AGENȚIA SERVICII PUBLICE"

Departamentul înregistrare și licențiere a unităților de drept



Extras
din Registrul de stat al persoanelor juridice
nr. 166541 din 03.02.2025

Denumirea completă: **SOCIETATEA PE ACȚIUNI "EXIMOTOR".**

Denumirea prescurtată: **"EXIMOTOR" S.A.**

Forma juridică de organizare: **Societate pe acțiuni.**

Numărul de identificare de stat și codul fiscal: **1002600034712**

Data înregistrării de stat: **12.06.1995**

Sediu: **MD-2024, strada Aerodromului 15, ap. 6, mun. Chișinău, Republica Moldova.**

Genurile de activitate:

1. Comerț cu autoturisme și autovehicule ușoare (sub 3,5 tone);
2. Comerț cu alte autovehicule;
3. Întreținerea și repararea autovehiculelor;
4. Comerț cu ridicata de piese și accesorii pentru autovehicule;
5. Comerț cu amănuntul de piese și accesorii pentru autovehicule;
6. Comerț cu motociclete, piese și accesorii aferente; întreținerea și repararea motocicletelor;
7. Comerț cu ridicata al aparatelor electrice de uz gospodăresc, al aparatelor de radio și televizoarelor;
8. Comerț cu ridicata al altor bunuri de uz gospodăresc;
9. Comerț cu ridicata al mașinilor agricole, echipamentelor și furniturilor;
10. Comerț cu ridicata al mașinilor-unelte;
11. Comerț cu ridicata al mașinilor pentru industria minieră și construcții;
12. Comerț cu ridicata al altor mașini și echipamente;
13. Comerț cu ridicata al deșeurilor și resturilor;
14. Comerț cu ridicata nespecializat;
15. Comerț cu amănuntul în magazine nespecializate, cu vânzare predominantă de produse nealimentare;
16. Repararea mașinilor;
17. Repararea echipamentelor electrice;
18. Repararea și întreținerea altor echipamente de transport;
19. Repararea altor echipamente;
20. Colectarea deșeurilor nepericuloase;
21. Colectarea deșeurilor periculoase;
22. Lucrări de construcții a clădirilor rezidențiale și nerezidențiale;
23. Comerț cu amănuntul al articolelor și aparatelor electrocasnice, în magazine specializate;
24. Comerț cu amănuntul al mobilei, al articolelor de iluminat și al articolelor de uz casnic n.c.a., în magazine specializate;
25. Comerț cu amănuntul al echipamentelor sportive, în magazine specializate;
26. Comerț cu amănuntul al jocurilor și jucăriilor, în magazine specializate;
27. Comerț cu amănuntul al altor bunuri noi, în magazine specializate;
28. Comerț cu amănuntul prin standuri, chioșcuri și piețe al altor produse;
29. Comerț cu amănuntul prin intermediul caselor de comenzi sau prin Internet;
30. Comerț cu amănuntul efectuat în afara magazinelor, standurilor, chioșcurilor și piețelor;
31. Transporturi rutiere de mărfuri;
32. Depozitări;
33. Activități de servicii anexe pentru transporturi terestre;
34. Alte activități poștale și de curier;
35. Alte intermediari financiare n.c.a.;
36. Închirierea și exploatarea bunurilor imobiliare proprii sau închiriate;
37. Activități de consultanță pentru afaceri și management;
38. Activități ale agențiilor de publicitate;



39. Servicii de reprezentare media;

Capitalul social: **600000 Lei**

Administrator(i): **SOCOLOVA NATALIA.**

Beneficiari efectivi: **SOCOLOVA NATALIA.**

Prezentul extras este eliberat în temeiul art. 34 al Legii nr.220/2007 privind înregistrarea de stat a persoanelor juridice și a întreprinzătorilor individuali și confirmă datele din Registrul de stat la data de 03.02.2025

Specialist coordonator

Aurelia Racu

tel. 022-207839



REPUBLICA



MOLDOVA

CERTIFICAT DE ÎNREGISTRARE

SOCIETATEA PE ACȚIUNI "EXIMOTOR"
ESTE ÎNREGISTRATĂ LA CAMERA ÎNREGISTRĂRII DE STAT

Numărul de indentificare de stat - codul fiscal
1002600034712

Data înregistrării

12.06.1995

Data eliberării

20.01.2005

Iovu Galina, registrator de stat

*Funcția, numele, prenumele persoanei
care a eliberat certificatul*

G. Iovu
semnătură

MD 0011311





"EXIMOTOR" SA

Rețea de magazine auto

Anexa nr. 7

la Documentația standard nr. _____
din "_____" _____ 20____

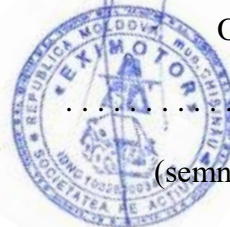
CERERE DE PARTICIPARE

Către Asociația Obștească "Cainarenii de pretutindeni", MD-7701, MOLDOVA, Căușeni,
or. Căinari, str. Costache Negraia 4

Stimați domni,

Ca urmare a anunțului/invitației de participare/de preselecție apărut în Buletinul achizițiilor publice și/sau Jurnalul Oficial al Uniunii Europene, nr. ocds-b3wdp1-MD-1774964792558 din 13.04.2026 (ziua/luna/anul), privind aplicarea procedurii pentru atribuirea Management eficient al deșeurilor manajere în orasul Cainari și Gara Cainari, raionul Căușeni (achiziționarea tomberoanelor pentru colectarea deșeurilor). noi „Eximotor SA”, am luat cunoștință de condițiile și de cerințele expuse în documentația de atribuire și exprimăm prin prezenta interesul de a participa, în calitate de ofertant/candidat, neavând obiecții la documentația de atribuire.

Data completării 10.04.2026 Cu stimă,



Ofertant/candidat

.....
(semnătura autorizată)





"EXIMOTOR" SA

Rețea de magazine auto

Anexa nr. 8

la Documentația standard nr. _____
din "_____" _____ 20____

DECLARAȚIE

privind valabilitatea ofertei

Către Asociația Obștească "Căinării de pretutindeni", MD-7701, MOLDOVA, Căușeni, or.Căinari, str. Costache Negraia 4

Stimați domni,

Ne angajăm să menținem oferta valabilă, Achiziționarea tomberoanelor pentru deșeuri solide, prin procedura de achiziție Prețul cel mai scăzut, pentru o durată de 30 (treizeci) zile, (durata în litere și cifre), respectiv până la data de 13.05.2026 (ziua/luna/anul), și ea va rămâne obligatorie pentru noi și poate fi acceptată oricând înainte de expirarea perioadei de valabilitate.

Data completării 10.04.2026 Cu stimă,

Ofertant/candidat



(semnătura autorizată)





"EXIMOTOR" SA

Rețea de magazine auto

Anexa nr. 22

la Documentația standard nr. _____
din "____" _____ 20__

I. Specificații tehnice

Numărul procedurii de achiziție nr. ocds-b3wdp1-MD-1774964792558 din 13.04.2026						
Obiectul achiziției: Management eficient al deșeurilor menajere in orasul Cainari si Gara Cainari ,raionul Căușeni (achizitionarea tomberoanelor pentru colectarea deșeurilor).						
Denumirea bunurilor/serviciilor	Denumirea modelului bunului/serviciului	Țara de origine	Producătorul	Specificarea tehnică deplină solicitată de către autoritatea contractantă	Specificarea tehnică deplină propusă de către ofertant	Standarde de referință
1	2	3	4	5	6	7
Bunuri/servicii						
Lot						
1	Tomberoane pentru colectarea deșeurilor menajere	Serbia	plastic gogic	conform caiet de sarcini	Capacitate utilă 120 litri Material HDPE (rezistent UV, șocuri mecanice, îngheț/dezghet) Culoare Verde închis Dotări Capac rabatabil, 2 roți cauciuc sau PVC, ax metalic rezistent Compatibilitate Standard EN 840 – compatibil cu sisteme de ridicare automate Greutate maximă admisă ≥ 48 kg Mărimi in conformitate cu EN 840 Fiecare tomberon va fi livrat cu - Sticker autoadeziv color, dimensiune aproximativă 16x16 cm, amplasat frontal, cu următoarele elemente: • Text: „A.O Cainareni de Pretutindenii” • Sigla comunei + logo ONIPM • Text: „Acest proiect este susținut financiar in cadrul Programului de Granduri Mici cu suportul finaciar al Suediei ” • Număr individual de la 001 la 525 - Stickerul vor	

Adresa juridică: RM, mun. Chișinău, MD-2024, str. Aerodromului 15/6
Adresa poștală: RM, mun. Chișinău, MD-2005, str. Albisoara 38A
tel. 0 22 407-747; fax. 0 22 407-956
e-mail: director@coleso.md
www.coleso.md



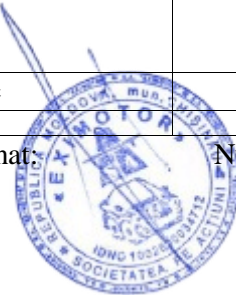
c/f 1002600034712
TVA 0603690
BC "ProCredit Bank" SA
c/d 2251130060160201
BIC: PRCBMD22



"EXIMOTOR" SA

Rețea de magazine auto

						fi rezistent la intemperii și UV, aplicat pe toate pubele, maket va fi coordonat cu beneficiarul • Produsele vor fi livrate în stare perfectă, curate, fără defecte vizibile. • Ambalarea permite manipularea ușoară și protecția pe timpul transportului. Transportarea bunului este efectuată de catre ofertant pina la locul livrării. • Locul livrării: or.Cainari, r-n Căușeni, str. C.Negraia 8. • Termen de livrare: maxim 30 zile calendaristice de la semnarea contractului. 5. Alte cerințe • Produsele trebuie să fie însoțite de certificate de calitate și conformitate, garanție de minim 12 luni. • Factura fiscală se va emite doar după recepția completă a bunurilor	
Total lot							
TOTAL							

Semnat:  Numele, Prenumele: Socolova Natalia În calitate de : Director Ofertantul ; Eximotor SA , Adresa : mun.Chisinau , str.Albisoara 38A, MD2005

Adresa juridică: RM, mun. Chișinău, MD-2024, str. Aerodromului 15/6
Adresa poștală: RM, mun. Chișinău, MD-2005, str. Albisoara 38A
tel. 0 22 407-747; fax. 0 22 407-956
e-mail: director@coleso.md
www.coleso.md



c/f 1002600034712
TVA 0603690
BC "ProCredit Bank" SA
c/d 2251130060160201
BIC: PRCBMD22

Specificații de preț

[Acest tabel va fi completat de către ofertant în coloanele 5,6,7,8 și 11 la necesitate, iar de către autoritatea contractantă – în coloanele 1,2,3,4,9,10]

	Numărul procedurii de achiziție: nr. <u>ocds-b3wdp1-MD-1774964792558</u> din <u>13.04.2026</u>
	Obiectul de achiziției: <u>Management eficient al deșeurilor manajere in orasul Cainari si Gara Cainari ,raionul Căușeni (achizitionarea tomberoanelor pentru colectarea deșeurilor)</u>

Cod CPV	Denumirea bunurilor/serviciilor	Unitatea de măsură	Cantitatea	Preț unitar (fără TVA)	Preț unitar (cu TVA)	Suma fără TVA	Suma cu TVA	Termenul de livrare/prestare	Clasificație bugetară (IBAN)	Discount %
1	2	3	4	5	6	7	8	9	10	11
	Bunuri/servicii									
	Lotul 1									
34900000-6	Tomberoane pentru deșeuri	Buc.	525	350,00	420,00	183 750,00	220 500,00	31 decembrie 2026		
	TOTAL					183 750,00	220 500,00			

Semnat:  Numele, Prenumele: Socolova Natalia În calitate de: Director

Ofertantul: Eximotor Sa Adresa: mun.Chisinau , str. Aerodromului 15/6



"EXIMOTOR" SA

Rețea de magazine auto

DECLARAȚIE
Privind experiența similară și
lista principalelor livrări/prestări efectuate în ultimii 3 ani de activitate

Nr d/o	Obiectul contractului	Denumirea/numele beneficiarului/Adresa	Calitatea Furnizorului/Prestatorul ui*)	Prețul contractului/ valoarea bunurilor/serviciilor livrate/prestate	Perioada de livrare/prestare (luni)
1	Achiziționarea containerelor și tomberoanelor pentru deșeuri	Primaria Lozova Strasenii	contractant unic	908.672,00 lei	02.04.2025
2	Achiziționarea de Container pentru deșeurile menajere solide conform necesităților Primăriei com. Sadic, r. Cantemir	Primaria Sadic Cantemir	contractant unic	720.900,00 lei	02.07.2024
3	Achiziționarea de Pubele pentru deșeurile menajere conform necesităților	Primaria Rublenita Soroca	contractant unic	452.400,00 lei	06.08.2024
4	Camion de compactare, containere și pubele de deșeuri	Primaria Nisporeni	contractant unic	950.000,00 lei	28.05.2024
5	Container din plastic cu capac pentru deșeuri menajere, hârtie și sticle	Primaria Soroca	contractant unic	825.000,00 lei	14.04.2024
6	Container pentru deșeuri	Piata Centrala IM	contractant unic	172.824,00 lei	01.08.2023
7	Container pentru deșeuri menajere pentru Primăria mun. Soroca	Primaria Soroca	contractant unic	525.600,00 lei	26.04.2022

Semnat: _____ Nume: Socolova Natalia

Funcția în cadrul firmei: Director

Denumirea firmei: „Eximotor SA”

Adresa juridică: RM, mun. Chișinău, MD-2024, str. Aerodromului 15/6
Adresa poștală: RM, mun. Chișinău, MD-2005, str. Albisoara 38A
tel. 0 22 407-747; fax. 0 22 407-956
e-mail: director@coleso.md
www.coleso.md



c/f 1002600034712
TVA 0603690
BC "ProCredit Bank" SA
c/d 2251130060160201
BIC: PRCBMD22

120L Optima

WASTE COLLECTION BIN

Technical sheet

Model line	Optima
Volume	120 L
Total weight (+/- 3%)	7 kg
Nominal load	48 kg
Total permissible mass	60 kg
CE marking	YES
Sound power level L_{WA}	86 dB
Certificacion	EN840-1; RAL GZ 951/1



Material	HDPE (High density polyethylene)
Properties	High chemical resistance, UV protection, good impact strength, resistant to temperatures from -30° up to +80° celzius, 100% recyclabe.
Standard colors (other colors on request)	● RAL6011 ; ● RAL1018 ; ● RAL5005; ● RAL9011 ; ● RAL8011 ; ● RAL3020 ; ● RAL7021
Wheels diametar	200 mm
Axle	460 mm / steel, corrosion free

Packing options

Standard 14	14 pcs/stack; 282 cm height	10 lids on top, 4 lids in the last bin, assembly parts inside bins
Optional 16	16 pcs/stack; 274 cm height	Lids assembled, assembly parts inside bins
Optional 13	13 pcs/stack; 270 cm height	10 lids on top, 3 lids in the last bin, assembly parts inside bins

Transportation

Tip	Standard 14	Optional 16	Optional 13
Standard (LxWxH) - 13,6 x 2,46 x 2,85 m	1750 pcs	1760 pcs	
Mega (LxWxH) - 13,6 x 2,46 x 3,05 m	1750 pcs	1760 pcs	
Jumbo (LxWxH) - 7,7+7,7 x 2,46 x 2,85+3 m	1960 pcs	1920 pcs	
40' HC (LxWxH) - 12,02 x 2,35 x 2,7 m	/	/	1300 pcs

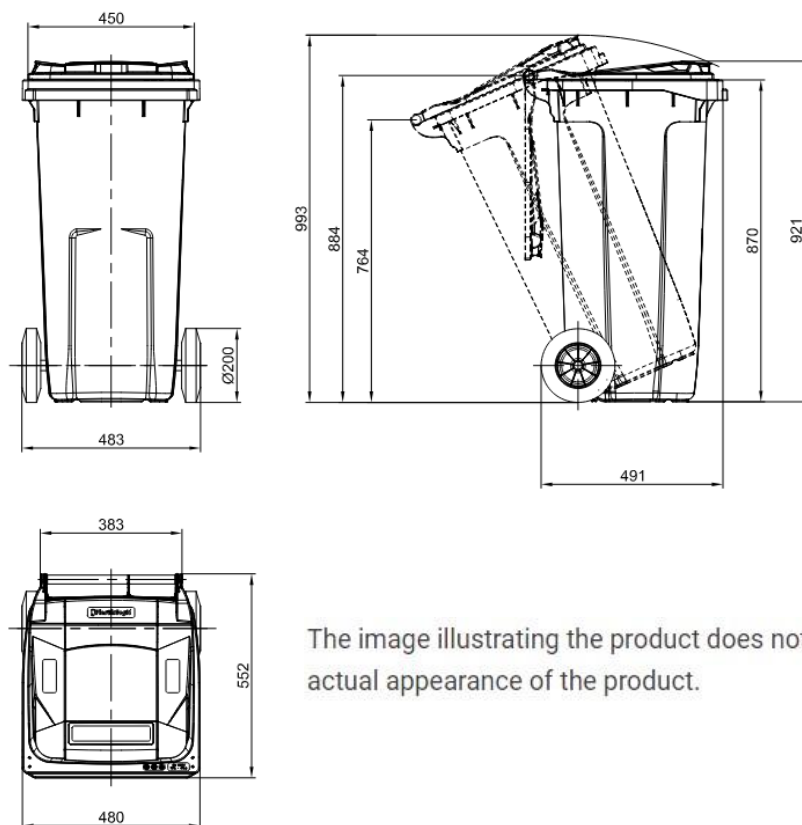
120L Optima

WASTE COLLECTION BIN

Technical sheet

OPTIONS:

- Gravity lock, triangular lock
- Foot pedal
- RFID chip
- Noise reduction
- Recycling inserts for glass and packaging
- Marking: Hot stamping, hot foil, labeling



The image illustrating the product does not have to match the actual appearance of the product.



BC „MOLDINDCONBANK” S.A.

Sucursala „Corporate”

Republica Moldova, MD 2001
mun. Chișinău, str. Tighina, 25
Tel. : (373 22) 62-45-44

Data 19. IUN. 2025

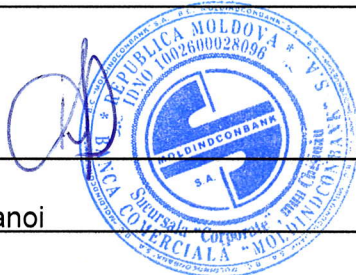
Nr. 41-09/261

Республика Молдова, MD 2001,
мун. Кишинэу, ул. Тигина, 25
Тел. : (373 22) 62-45-44

CERTIFICAT

B.C. „Moldindconbank” S.A. confirmă că "EXIMOTOR" S.A. IDNO 1002600034712 la data de 18.06.2025 deține următoarele conturi bancare:

Nr.	IBAN	Valuta
1	MD38ML000000022512092160	MDL
2	MD38ML000000022512092160	USD
3	MD38ML000000022512092160	EUR
4	MD38ML000000022512092160	RUB



_____ (semnătura reprezentantului Băncii)

Paulina Danoi (NP)

Director Sucursala (functia)

Executor - Elena Dumbravanu (12930), Sucursala Corporate
Tel.- 080011111
Data/ora - 18.06.2025 / 17:30
CCF4

SITUAȚIILE FINANCIARE

pentru perioada 01.01.2024 - 31.12.2024

Entitatea: Eximotor SA
Cod CUIÎO: 37541535
Cod IDNO: 1002600034712

Sediul:

MD:

Raionul(municipiul): 106, DDF RASCANI

Cod CUATM: 0150, SEC.RISCANI

Strada:

Activitatea principală: G4532, Comert cu amanuntul de piese si accesorii pentru autovehicule

Forma de proprietate: 16, Proprietate colectivă

Forma organizatorico-juridică: 500, Societățile pe acțiuni

Date de contact:

Telefon: 068407878

WEB:

E-mail: contabil@coleso.md

Numele și coordonatele al contabilului-șef: DI (dna) Bezrucico Nadejda Tel. 068407878

Numărul mediu al salariaților în perioada de gestiune: 92 persoane.

Persoanele responsabile de semnarea situațiilor financiare* Socolova Natalia

Unitatea de măsură: leu

BILANȚUL

la 31.12.2024

Anexa 1

Nr. cpt.	Indicatori	Cod rd.	Sold la	
			Începutul perioadei de gestiune	Sfârșitul perioadei de gestiune
1	2	3	4	5
	ACTIV			
A.	ACTIVE IMOBILIZATE			
	I. Imobilizări necorporale			
	1. Imobilizări necorporale în curs de execuție	010		
	2. Imobilizări necorporale în exploatare, total	020	31170	28306
	din care:			
	2.1. concesiuni, licențe și mărci	021	30462	27598
	2.2. drepturi de autor și titluri de protecție	022		
	2.3. programe informatice	023		
	2.4. alte imobilizări necorporale	024	708	708

3. Fond comercial	030		
4. Avansuri acordate pentru imobilizări necorporale	040		
Total imobilizări necorporale (rd.010 + rd.020 + rd.030 + rd.040)	050	31170	28306
II. Imobilizări corporale			
1. Imobilizări corporale în curs de execuție	060	396460	277794
2. Terenuri	070	9327458	12476605
3. Mijloace fixe, total	080	68086539	69112873
din care:			
3.1. clădiri	081	52915283	53556933
3.2. construcții speciale	082	106672	97031
3.3. mașini, utilaje și instalații tehnice	083	3172084	3592547
3.4. mijloace de transport	084	9722716	6839181
3.5. inventar și mobilier	085	534164	397728
3.6. alte mijloace fixe	086	1635620	4629453
4. Resurse minerale	090	6360	6360
5. Active biologice imobilizate	100		
6. Investiții imobiliare	110		
7. Avansuri acordate pentru imobilizări corporale	120		
Total imobilizări corporale (rd.060 + rd.070 + rd.080 + rd.090 + rd.100 + rd.110 + rd.120)	130	77816817	81873632
III. Investiții financiare pe termen lung			
1. Investiții financiare pe termen lung în părți neafiliate	140		
2. Investiții financiare pe termen lung în părți afiliate, total	150		
din care:			
2.1. acțiuni și cote de participație deținute în părțile afiliate	151		
2.2. împrumuturi acordate părților afiliate	152		
2.3. împrumuturi acordate aferente intereselor de participare	153		
2.4. alte investiții financiare	154		
Total investiții financiare pe termen lung (rd.140 + rd.150)	160		
IV. Creanțe pe termen lung și alte active imobilizate			
1. Creanțe comerciale pe termen lung	170		
2. Creanțe ale părților afiliate pe termen lung	180		
inclusiv: creanțe aferente intereselor de participare	181		
3. Alte creanțe pe termen lung	190		
4. Cheltuieli anticipate pe termen lung	200		

	5. Alte active imobilizate	210		
	Total creanțe pe termen lung și alte active imobilizate (rd.170 + rd.180 + rd.190 + rd.200 + rd.210)	220		
	TOTAL ACTIVE IMOBILIZATE (rd.050 + rd.130 + rd.160 + rd.220)	230	77847987	81901938
B.	ACTIVE CIRCULANTE			
	I. Stocuri			
	1. Materiale și obiecte de mică valoare și scurtă durată	240	480220	214506
	2. Active biologice circulante	250		
	3. Producția în curs de execuție	260		
	4. Produse și mărfuri	270	151546458	198741552
	5. Avansuri acordate pentru stocuri	280	27883724	46262209
	Total stocuri (rd.240 + rd.250 + rd.260 + rd.270 + rd.280)	290	179910402	245218267
	II. Creanțe curente și alte active circulante			
	1. Creanțe comerciale curente	300	19177613	23874873
	2. Creanțe ale părților afiliate curente	310		
	inclusiv: creanțe aferente intereselor de participare	311		
	3. Creanțe ale bugetului	320	3504217	1421301
	4. Creanțele ale personalului	330	121848	123488
	5. Alte creanțe curente	340	522	253
	6. Cheltuieli anticipate curente	350	83928	104841
	7. Alte active circulante	360		
	Total creanțe curente și alte active circulante (rd.300 + rd.310 + rd.320 + rd.330 + rd.340 + rd.350 + rd.360)	370	22888128	25524756
	III. Investiții financiare curente			
	1. Investiții financiare curente în părți nefiliate	380	778	776
	2. Investiții financiare curente în părți afiliate, total	390		
	din care:			
	2.1. acțiuni și cote de participație deținute în părțile afiliate	391		
	2.2. împrumuturi acordate părților afiliate	392		
	2.3. împrumuturi acordate aferente intereselor de participare	393		
	2.4. alte investiții financiare în părți afiliate	394		
	Total investiții financiare curente (rd.380 + rd.390)	400	778	776
	IV. Numerar și documente bănești	410	4884362	4819686
	TOTAL ACTIVE CIRCULANTE (rd.290 + rd.370 + rd.400 + rd.410)	420	207683670	275563485
	TOTAL ACTIVE	430	285531657	357465423

	(rd.230 + rd.420)			
	P A S I V			
	CAPITAL PROPRIU			
	I. Capital social și neînregistrat			
	1. Capital social	440	20000	600000
	2. Capital nevărsat	450	()	()
	3. Capital neînregistrat	460		
	4. Capital retras	470	()	()
	5. Patrimoniul primit de la stat cu drept de proprietate	480		
	Total capital social și neînregistrat (rd.440 + rd.450 + rd.460 + rd.470 + rd.480)	490	20000	600000
	II. Prime de capital	500		
	III. Rezerve			
	1. Capital de rezervă	510		
	2. Rezerve statutare	520		
C.	3. Alte rezerve	530		
	Total rezerve (rd.510 + rd.520 + rd.530)	540		
	IV. Profit (pierdere)			
	1. Corecții ale rezultatelor anilor precedenți	550	X	-89515
	2. Profit nerepartizat (pierdere neacoperită) al anilor precedenți	560	183476469	182859448
	3. Profit net (pierdere netă) al perioadei de gestiune	570	X	28909930
	4. Profit utilizat al perioadei de gestiune	580	X	()
	Total profit (pierdere) (rd.550 + rd.560 + rd.570 + rd.580)	590	183476469	211679863
	V. Rezerve din reevaluare	600		
	VI. Alte elemente de capital propriu	610		
	TOTAL CAPITAL PROPRIU (rd.490 + rd.500 + rd.540 + rd.590 + rd.600 + rd.610)	620	183496469	212279863
D.	DATORII PE TERMEN LUNG			
	1. Credite bancare pe termen lung	630	24880147	59725000
	2. Împrumuturi pe termen lung	640	30756846	30756846
	din care:			
	2.1. Împrumuturi din emisiunea de obligațiuni	641		
	inclusiv: împrumuturi din emisiunea de obligațiuni convertibile	642		
	2.2. alte împrumuturi pe termen lung	643	30756846	30756846
	3. Datorii comerciale pe termen lung	650		

	4. Datorii față de părțile afiliate pe termen lung	660		
	inclusiv: datorii aferente intereselor de participare	661		
	5. Avansuri primite pe termen lung	670		
	6. Venituri anticipate pe termen lung	680		
	7. Alte datorii pe termen lung	690		
	TOTAL DATORII PE TERMEN LUNG (rd.630 + rd.640 + rd.650 + rd.660 + rd.670 + rd.680 + rd.690)	700	55636993	90481846
	DATORII CURENTE			
	1. Credite bancare pe termen scurt	710		
	2. Împrumuturi pe termen scurt, total	720	2208196	681000
	din care:			
	2.1. Împrumuturi din emisiunea de obligațiuni	721		
	inclusiv: împrumuturi din emisiunea de obligațiuni convertibile	722		
	2.2. alte împrumuturi pe termen scurt	723	2208196	681000
	3. Datorii comerciale curente	730	40127992	46713262
	4. Datorii față de părțile afiliate curente	740		
	inclusiv: datorii aferente intereselor de participare	741		
	5. Avansuri primite curente	750	3173453	5942068
	6. Datorii față de personal	760	314910	457860
	7. Datorii privind asigurările sociale și medicale	770	373258	499603
	8. Datorii față de buget	780	200386	409921
	9. Datorii față de proprietari	790		
	10. Venituri anticipate curente	800		
	11. Alte datorii curente	810		
	TOTAL DATORII CURENTE (rd.710 + rd.720 + rd.730 + rd.740 + rd.750 + rd.760 + rd.770 + rd.780 + rd.790 + rd.800 + rd.810)	820	46398195	54703714
	PROVIZIOANE			
	1. Provizioane pentru beneficiile angajaților	830		
	2. Provizioane pentru garanții acordate cumpărătorilor/clientilor	840		
	3. Provizioane pentru impozite	850		
	4. Alte provizioane	860		
	TOTAL PROVIZIOANE (rd.830 + rd.840 + rd.850 + rd.860)	870		
	TOTAL PASIVE (rd.620 + rd.700 + rd.820 + rd.870)	880	285531657	357465423
E.				
F.				

SITUAȚIA DE PROFIT ȘI PIERDERE

de la 01.01.2024 până la 31.12.2024

Anexa 2

Indicatori	Cod rd.	Perioada de gestiune
------------	---------	----------------------

		precedenta	curenta
1	2	3	4
Venituri din vânzări, total	010	375801675	427604744
din care:			
venituri din vânzarea produselor și mărfurilor	011	373756861	425248162
venituri din prestarea serviciilor și executarea lucrărilor	012	2044814	2356582
venituri din contracte de construcție	013		
venituri din contracte de leasing	014		
venituri din contracte de microfinanțare	015		
alte venituri din vânzări	016		
Costul vânzărilor, total	020	309686754	350883329
din care:			
valoarea contabilă a produselor și mărfurilor vândute	021	309686754	350861376
costul serviciilor prestate și lucrărilor executate terților	022		21953
costuri aferente contractelor de construcție	023		
costuri aferente contractelor de leasing	024		
costuri aferente contractelor de microfinanțare	025		
alte costuri aferente vânzărilor	026		
Profit brut (pierdere brută) (rd.010 - rd.020)	030	66114921	76721415
Alte venituri din activitatea operațională	040	788208	2291499
Cheltuieli de distribuire	050	27047466	32621344
Cheltuieli administrative	060	6010815	6994191
Alte cheltuieli din activitatea operațională	070	8346766	7385076
Rezultatul din activitatea operațională: profit (pierdere) (rd.030 + rd.040 - rd.050 - rd.060 - rd.070)	080	25498082	32012303
Venituri financiare, total	090	8808876	12242977
din care:			
venituri din interese de participare	091		
inclusiv: veniturile obținute de la părțile afiliate	092		
venituri din dobânzi	093		
inclusiv: veniturile obținute de la părțile afiliate	094		
venituri din alte investiții financiare pe termen lung	095		
inclusiv: veniturile obținute de la părțile afiliate	096		
venituri aferente ajustărilor de valoare privind investițiile financiare pe termen lung și curente	097		
venituri din ieșirea investițiilor financiare	098		
venituri aferente diferențelor de curs valutar și de sumă	099	8808876	12242977

Cheltuieli financiare, total	100	7018801	12118220
din care:	101		
cheltuieli privind dobânzile			
inclusiv: cheltuielile aferente părților afiliate	102		
cheltuieli aferente ajustărilor de valoare privind investițiile financiare pe termen lung și curente	103		
cheltuieli aferente ieșirii investițiilor financiare	104		
cheltuieli aferente diferențelor de curs valutar și de sumă	105	7018801	12118220
Rezultatul: profit (pierdere) financiar(ă) (rd.090 - rd.100)	110	1790075	124757
Venituri cu active imobilizate și excepționale	120	4638550	6350847
Cheltuieli cu active imobilizate și excepționale	130	4234496	5572232
Rezultatul din operațiuni cu active imobilizate și excepționale: profit (pierdere) (rd.120 - rd.130)	140	404054	778615
Rezultatul din alte activități: profit (pierdere) (rd.110 + rd.140)	150	2194129	903372
Profit (pierdere) pînă la impozitare (rd.080 + rd.150)	160	27692211	32915675
Cheltuieli privind impozitul pe venit	170	3243405	4005745
Profit net (pierdere netă) al perioadei de gestiune (rd.160 - rd.170)	180	24448806	28909930

SITUAȚIA MODIFICĂRILOR CAPITALULUI PROPRIU

de la 01.01.2024 pînă la 31.12.2024

Anexa 3

Nr. d/o	Indicatori	Cod rd	Sold la începutul perioadei de gestiune	Majorări	Diminuări	Sold la sfîrșitul perioadei de gestiune
1	2	3	4	5	6	7
	Capital social și neînregistrat					
	1. Capital social	010	20000	580000		600000
	2. Capital nevărsat	020	()	()	()	()
	3. Capital neînregistrat	030		580000	580000	
I.	4. Capital retras	040	()	()	()	()
	5. Patrimoniul primit de la stat cu drept de proprietate	050				
	Total capital social și neînregistrat (rd.010 + rd.020 + rd.030 + rd.040 + rd.050)	060	20000	1160000	580000	600000
II.	Prime de capital	070				
III.	Rezerve					
	1. Capital de rezervă	080				
	2. Rezerve statutare	090				

	3. Alte rezerve	100					
	Total rezerve (rd.080 + rd.090 + rd.100)	110					
	Profit (pierdere)						
IV.	1. Corecții ale rezultatelor anilor precedenți	120	X	25896	115411	-89515	
	2. Profit nerepartizat (pierdere neacoperită) al anilor precedenți	130		183476469	617021	182859448	
	3. Profit net (pierdere netă) al perioadei de gestiune	140	X	28909930		28909930	
	4. Profit utilizat al perioadei de gestiune	150	X	()	()	()	
	Total profit (pierdere) (rd.120 + rd.130 + rd.140 + rd.150)	160		183476469	28935826	732432	211679863
V.	Rezerve din reevaluare	170					
VI.	Alte elemente de capital propriu	180					
	Total capital propriu (rd.060 + rd.070 + rd.110 + rd.160 + rd.170 + rd.180)	190		183496469	30095826	1312432	212279863

SITUAȚIA FLUXURILOR DE NUMERAR

de la 01.01.2024 pînă la 31.12.2024

Anexa 4

Indicatori	Cod rd	Perioada de gestiune	
		precedentă	curentă
1	2	3	4
Fluxuri de numerar din activitatea operațională			
Încasări din vânzări	010	438747314	491886478
Plăți pentru stocuri și servicii procurate	020	374332517	494411379
Plăți către angajați și organe de asigurare socială și medicală	030	11376727	13176474
Dobînzi plătite	040	5662652	4390565
Plata impozitului pe venit	050	2709589	1346896
Alte încasări	060	254523986	348171862
Alte plăți	070	284008882	359922941
Fluxul net de numerar din activitatea operațională (rd.010 - rd.020 - rd.030 - rd.040 - rd.050 + rd.060 - rd.070)	080	15180933	-33189915
Fluxuri de numerar din activitatea de investiții			
Încasări din vânzarea activelor imobilizate	090		
Plăți aferente intrărilor de active imobilizate	100		
Dobînzi încasate	110		
Dividende încasate	120		
inclusiv: dividende încasate din străinătate	121		

Alte încasări (plăți)	130	450	
Fluxul net de numerar din activitatea de investiții (rd.090 - rd.100 + rd.110 + rd.120 ± rd.130)	140	450	
Fluxuri de numerar din activitatea financiară			
Încasări sub formă de credite și împrumuturi	150	202676841	221081034
Plăți aferente rambursării creditelor și împrumuturilor	160	217456515	186257378
Dividende plătite	170		
inclusiv: dividende plătite nerezidenților	171		
Încasări din operațiuni de capital	180		
Alte încasări (plăți)	190		
Fluxul net de numerar din activitatea financiară (rd.150 - rd.160 - rd.170 + rd.180 ± rd.190)	200	-14779674	34823656
Fluxul net de numerar total (± rd.080 ± rd.140 ± rd.200)	210	401709	1633741
Diferențe de curs valutar favorabile (nefavorabile)	220	196440	-1698417
Sold de numerar la începutul perioadei de gestiune	230	4286213	4884362
Sold de numerar la sfârșitul perioadei de gestiune (± rd.210 ± rd.220 + rd.230)	240	4884362	4819686

Documente atașate - Notă explicativă (fișierul pdf)



Notă explicativă situații financiare 2024.semnat.semnat.pdf



raportul conducerii 2024.semnat.pdf



raspuns moldstatistica 1.pdf

Recipisa 2

Respondent

Codul fiscal: 1002600034712, denumire: EXIMOTOR S.A.

A prezentat raportul: RSF1_21

Pentru perioada fiscala: A/2024

Data prezentarii: 30.05.2025

Marca temporală a raportului înregistrat în Sistemul Informațional al BNS : 02.06.2025 14:31:01

Biroul Național de Statistică (BNS) a recepționat varianta electronică a raportului, expediat de DVs.
Urmează verificarea și validarea raportului de către specialistul BNS pe domeniu.

CERTIFICAT
privind lipsa sau existența restanțelor față de bugetul public național

Nr.
№ A2601911

din
от 08.04.2026

1. Destinația / Назначение

Pentru participarea la proceduri de achiziții publice.

2. Date despre contribuabil / Информация о налогоплательщике

Denumirea Наименование	Codul fiscal / Numărul de identificare Фискальный код / Идентификационный номер
"EXIMOTOR" S.A.	1002600034712
Adresa sediului de bază (strada, numărul) Адрес основного месторасположения (улица, номер)	Codul - Denumirea localității Код - Наименование населенного пункта
Aerodromului nr.15 of.6	0150-SEC.RISCANI

3. Atestarea lipsei sau existenței restanțelor conform datelor Sistemului Informațional Automatizat /

Подтверждение отсутствия или наличия недоимки согласно данных Информационной автоматизированной системы

La data emiterii prezentului certificat restanța față de bugetul public național constituie/ На дату выдачи данной справки недоимка перед национальным публичным бюджетом составляет:
0,00 lei/лей.

4. Valabil pînă la / Действителен до 23.04.2026

Digitally signed by Marandici Veronica

Date: 2026.04.08 15:24:23 EEST

Reason: MoldSign Signature

Location: Moldova

Signature/Подпись
MOLDOVA EUROPEANĂ



Veronica MARANDICI

Numele și prenumele/Фамилия и имя

5. Șefa Direcției deservire contribuabililor /

Funcția/Должность

L.Ș/ М.П.

Executor: Luca T tel: 82-34-28
Numele și prenumele/Фамилия и имя

Este extras din Sistemul Informațional al SFS SIA „Contul curent al contribuabilului”// 08.04.2026 ora 15:03:10
cu aplicarea prevederilor pct. 82-83 Ordin IFPS nr.400 din 14.03.2014 (Monitorul Oficial 72-77/399, 28.03.2014)

NOTA (13,57)

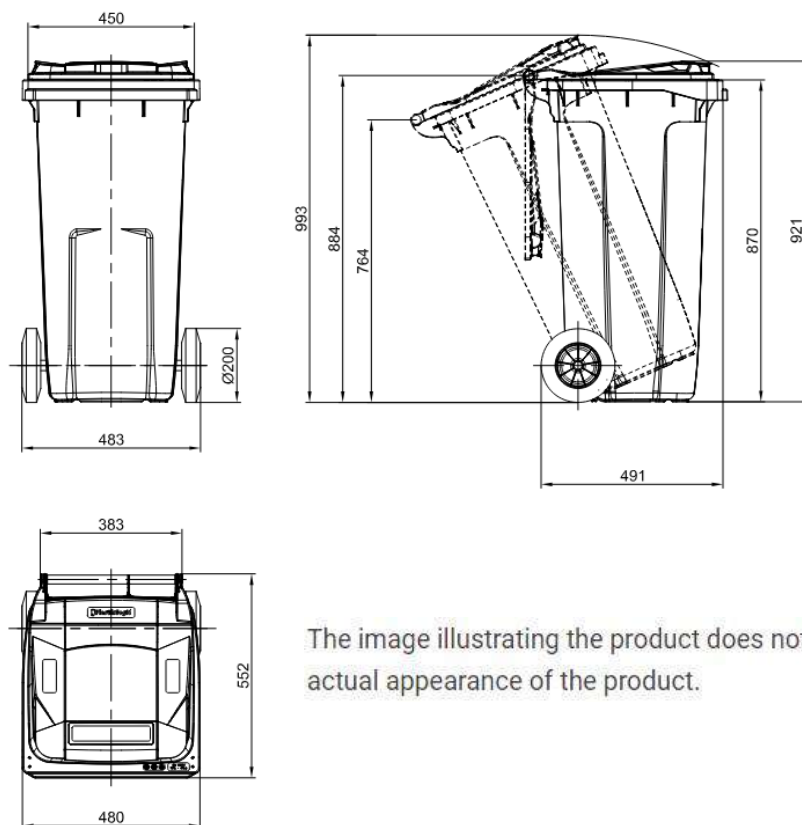
120L Optima

WASTE COLLECTION BIN

Technical sheet

OPTIONS:

- Gravity lock, triangular lock
- Foot pedal
- RFID chip
- Noise reduction
- Recycling inserts for glass and packaging
- Marking: Hot stamping, hot foil, labeling




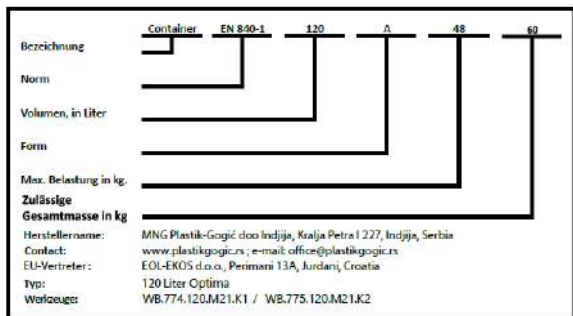

The image illustrating the product does not have to match the actual appearance of the product.


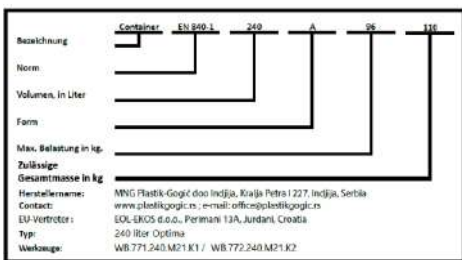

Prüfbericht-Nr.: HU24SD1R 002
Test report no.:

Seite 3 von 78
Page 3 of 78

Produktbeschreibung
Product description

1	Produktdetails <i>Product details</i>	Mobile waste and recycling container with 2 wheels Waste bin 120l Optima and Waste bin 240l Optima	
2	Maße / Gewicht <i>Dimensions / Weight</i>	Waste bin 120l Optima Dimensions: 480 x 552 x 921 [mm] (L x W x H) Weight: 7,0 kg Total permissible mass: 60 kg Mold number: WB.774.120.M21.K1 / WB.775.120.M21.K2	Waste bin 240l Optima Dimensions: 578 x 724 x 1031 [mm] (L x W x H) Weight: 9,9 kg Total permissible mass: 110 kg Mold number: WB.771.240.M21.K1 / WB.772.240.M21.K2
3	Bedienelemente <i>Operating elements</i>	2 rubber wheels (Ø 200 mm), steel axle, plastic body, plastic lid, 2 x plastic lid fixing pins	
4	Verwendete Materialien <i>Used materials</i>	HDPE (lid, body) , Rubber wheels, steel axle, plastic fixing pins	
5	Sonstiges <i>Other</i>	Test sample(s), as well sample information, description, product details and intended usage was provided by customer.	
6	Prüfmusterbereitstellung: <i>Test sample obtaining:</i>	<input checked="" type="checkbox"/> Sending by customer <input type="checkbox"/> Sampling by TÜV Rheinland Group <input type="checkbox"/> others: manufacturer: MNG Plastik Gogic doo., SRB-22320, Serbia, Indija, Kralja Petra I bb	

Waste bin 120l Optima	Waste bin 120l Optima – Marking and information on the container
	
	

Waste bin 240l Optima	Waste bin 240l Optima - Marking and information on the container
	
	

Zertifikat *Certificate*

Zertifikatsnummer *Certificate No.:*

S 60177552 0002

Berichtsnummer *Report No.:*

HU24SD1R 002

Genehmigungsinhaber *License Holder:*

MNG PLASTIK-GOGIC doo Indjija

Kralja Petra I 227

22320 Indjija

Serbia

Fertigungsstätte *Manufacturing Site:*

MNG PLASTIK-GOGIC doo Indjija

Kralja Petra I 227

22320 Indjija

Serbia

Prüfzeichen *Test Mark:*



Geprüft nach *Tested according to:*

EN 840-1:2020

EN 840-5:2020

EN 840-6:2020

RAL-GZ 951/1/08.23

AfPS GS 2019:01 PAK

Geräteidentifikation

Product Identification

Produkt:

Waste Bin

Product:

(Mobile waste container)

Modell:

Modelle sind auf nächste(r) Seite(n) gelistet

Type:

Type designation(s) are listed on the next page(s)

Technische Daten:

Technische Daten sind auf nächste(r) Seite(n) gelistet

Technical Data:

Ratings are listed on the next page(s)

Gültig bis:

2029-08-25

Date of expiry:

Gültig ab:

2025-09-19

Valid from:

Zertifizierungsstelle:

Certification body:

Ausstellungsdatum:

2025-09-19

Date of issue:

Mózes Tibor

Mózes Tibor



Dem Zertifikat liegt unsere Prüf- und Zertifizierungsordnung zugrunde.

Produkt und Fertigungsstätte erfüllen § 20 des Produktsicherheitsgesetzes.

This certificate is based on our Testing and Certification Regulation.

The provisions of §20 Product Safety Act are complied with.

TÜV Rheinland LGA Products GmbH, Tillystraße 2, 90431 Nürnberg

<http://www.tuv.com/safety> E-mail: markcheck@tuv.com

Fax: +49 221 806-3935

www.tuv.com

 **TÜVRheinland®**
Precisely Right.

Zertifikat *Certificate*

Zertifikatsnummer Certificate No.:

S 60177552 0002

Berichtsnummer Report No.:

HU24SD1R 002

Produkt Product: Waste Bin
(Mobile waste container)

Modell Type: **Bezeichnung Designation:**
Fahrbare Abfall- und Wertstoffbehälter mit 2 Rädern
/Mobile waste and recycling container with 2 wheels

Waste bin 120l Optima
Waste bin 240l Optima

Bezeichnung /Designation	Abmessungen /Dimensions (LxWxH) [mm]	Gewicht /Weight [kg]	Nominal Nutzmasse /Total permissible mass [kg]
Waste bin 120l Optima	480x552x921	7	60
Waste bin 240l Optima	578x724x1031	9,9	110

Werkzeug Nr. (Behälter / Deckel)
/Mold number (Body / lid)
WB.774.120.M21.K1 / WB.775.120.M21.K2 (120 l)
WB.771.240.M21.K1 / WB.772.240.M21.K2 (240 l)

Produkt wie Blatt 0001 / Product as page 0001
Ergänzung mit weiteren Typbezeichnungen
/Addition of further type designations



Anlage / Appendix 1 zu / to



Zertifikat / Certificate

Blatt / Page

S 60177552

0001

Ihr Zeichen / Client Reference

Unser Zeichen / Our Reference

Ausstellungsdatum / Date of issue

HU24SD1R 001

26.08.2024

Bezeichnung /Designation:	Abmessungen /Overall dimensions (L x W x H) [mm]	Gewicht /Weight [kg]	Nominal Nutzmasse /Max. permissible mass [kg]	Werkzeug Nr. /Mold number (Behälter / Deckel) (Body / lid)
60 Liter Urban	445 x 522 x 935	8,5	50	WB.525.60.M15.K1 / WB.527.60/80.M15.K2
80 Liter Urban	445 x 522 x 935	8,1	50	WB.524.80.M15.K1 / WB.527.60/80.M15.K2
120 Liter Premium	480 x 550 x 964	9,1	60	WB.307.120.M1.K1 / WB.307.120.M1.K2
120 Liter Twin	489 x 541 x 953	8,0	60	WB.355.120.M4.K1 / WB.355.120.M4.K2
120 Liter Urban	480 x 555 x 950	8,2	60	WB.562.120.M15.K1 / WB.528.120.M15.K2 WB.689.120.M15.K1 / WB.690.120.M15.K2
140 Liter Standard	480 x 550 x 1055	9,1	70	WB.181.140.M2.K1 / WB.356.140.M3.K2
240 Liter H	585 x 740 x 1070	12,7	110	WB.216.240.M5.K1 / WB.216.240.M5.K2
240 Liter Premium	578 x 734 x 1080	12,7	110	WB.309.240.M1.K1 / WB.308.240.M1.K2
240 Liter Twin	584 x 710 x 1064	11,1	110	WB.358.240.M4.K1 / WB.358.240.M4.K2
240 Liter Standard	580 x 740 x 1070	12,8	110	WB.357.240.M3.K1 / WB.357.240.M3.K2
240 Liter Standard UL	580 x 740 x 1085	13,0	110	WB.357.240.M3.K1 / WB.529.240.M15.K2
240 Liter Urban	578 x 731 x 1080	11,6	110	WB.697.240.M15.K1 / WB.529.240.M15.K2
360 Liter Urban	596 x 880 x 1099	15,1	160	WB.484.360.M15.K1 / WB.485.360.M15.K2

Material: HDPE Behälter /Container;
Gummiräder /Rubber wheels
Achse aus Stahl /Steel axle

Mózes Tibor

Tibor Mózes

Seite / Page 1 von / of 1

Zertifikat *Certificate*

Zertifikatsnummer Certificate No.:

S 60177552 0001

Berichtsnummer Report No.:

HU24SD1R 001

Genehmigungsinhaber License Holder:

MNG PLASTIK-GOGIC doo Indjija
Kralja Petra I 227
22320 Indjija
Serbia

Fertigungsstätte Manufacturing Site:

MNG PLASTIK-GOGIC doo Indjija
Kralja Petra I 227
22320 Indjija
Serbia

Prüfzeichen Test Mark:

Geprüft nach Tested according to:

EN 840-1:2020
EN 840-5:2020
EN 840-6:2020
RAL-GZ 951/1/08.23
AfPS GS 2019:01 PAK

Geräteidentifikation
Product Identification
Produkt:

Waste Bin
(Mobile waste container)

Product:
Modell:

Modelle sind auf nächste(r) Seite(n) gelistet

Type:

Type designation(s) are listed on the next page(s)

Technische Daten:

Anlage / Appendix 1

Technical Data:
Gültig bis:

2029-08-25

Date of expiry:
Gültig ab:

2024-08-26

Valid from:
Zertifizierungsstelle:

Certification body:

Ausstellungsdatum:

2024-08-26

Date of issue:

Mózes Tibor

Mózes Tibor



Dem Zertifikat liegt unsere Prüf- und Zertifizierungsordnung zugrunde.
Produkt und Fertigungsstätte erfüllen § 20 des
Produktsicherheitsgesetzes.
This certificate is based on our Testing and Certification Regulation.
The provisions of §20 Product Safety Act are complied with.

TÜV Rheinland LGA Products GmbH, Tillystraße 2, 90431 Nürnberg

<http://www.tuv.com/safety> E-mail: markcheck@tuv.com
Fax: +49 221 806-3935

Zertifikat *Certificate*

Zertifikatsnummer *Certificate No.:*

S 60177552 0001

Berichtsnummer *Report No.:*

HU24SD1R 001

Produkt *Product:*

Waste Bin
(Mobile waste container)

Modell *Type:*

Bezeichnung *Designation:*

Fahrbare Abfall- und Wertstoffbehälter mit 2 Rädern
/Mobile waste and recycling container with 2 wheels

60 Liter Urban
80 Liter Urban
120 Liter Premium
120 Liter Twin
120 Liter Urban
140 Liter Standard
240 Liter H
240 Liter Premium
240 Liter Twin
240 Liter Standard
240 Liter Standard UL
240 Liter Urban
360 Liter Urban

Ersetzt Zertifikat /Replaces certificate S 60154388, S 60156985





REPUBLICA MOLDOVA
CONSILIUL RAIONAL CAHUL
PREȘEDINTELE RAIONULUI CAHUL



MD-3909, mun.Cahul, Piața Independenței, nr. 2; Tel/Fax+373 299 22058
<http://www.cahul.md>; e-mail: presedintele_raionului_cahul@yahoo.com

Nr. 43

14 februarie 2023

Scrisoare de recomandare

Prin prezenta, Consiliul Raional Cahul, dorește să-și exprime aprecierea față de colaborarea cu compania „Eximotor SA”. Conlucrarea cu această întreprindere a început în anul 2019 pe partea de implementare a proiectului “Sistem de mangent integrat al deșeurilor în raionul Cahul- etapa I”, livrări de bunuri (autospeciale, pubele și containere). Pe parcursul colaborării noastre, compania „Eximotor SA”, a manifestat o mare deschidere spre înțelegerea nevoilor și așteptărilor noastre, fapt ce a dus la obținerea unor rezultate pozitive privind calitatea serviciilor prestate.

Având în vedere cele relatate mai sus, ne permitem să recomandăm compania „Eximotor SA” ca fiind un colaborator profesionist și de încredere pentru orice instituție/companie cu care va relaționa.

Președintele raionului Cahul

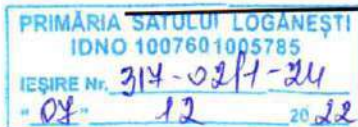


Nicolae DUNAS

Republica Moldova
Primăria s. Logănești
Raionul Hîncești
Tel. (269) 57-2-36 / 57-2-38
Fax : (269) 57-2-38



Республика Молдова
Примэрия с. Логăнешты
Хынчештского р-на
Тел. (269) 57-2-36 / 57-2-38
Факс : (269) 57-2-38



Primăria s. Logănești, r. Hîncești, confirmă că compania Eximotor SA și-a îndeplinit obligațiunile contractuale cu succes cu privire la contractul de vânzare – cumpărare a bunurilor, și anume a *puzelelor destinate colectării deșeurilor nepericuloase menajere* în cadrul proiectului „Mă implic” – Proiect de implicare civică în guvernarea locală. Numărul de înregistrare a proiectului 872119813089, cu ajutorul Instituției implementatoare Fundația Centrul Moldo-Elvețian pentru Cooperare SKAT.

Recomandăm cu încredere compania dată ca fiind una responsabilă, care prestează servicii de calitate.

Primarul



Danu Valentin

Primăria Cremenciug își exprimă aprecierea față de colaborarea cu compania „Eximotor SA”, în cadrul Proiectului de implicare civică în guvernarea locală „Mă implic” implementat de Fundația Centrul Moldo-Elvețian pentru Cooperare SKAT.

Am ales să colaborăm cu compania Eximotor SA, fiindcă această dă dovadă de prin profesionalismul membrilor săi, și oferă permanent cele mai bune produse la cele mai accesibile prețuri.

În concluzie, recomandăm compania Eximotor SA, ca fiind un furnizor profesionist și de încredere pentru orice întreprindere de stat sau agent economic cu care va relaționa și apreciez serviciile sale de calitate și flexibilitatea.

Primăria Comunei Cremenciug

Digitally signed by Pînzaru Anatolie
Date: 2022.12.06 16:37:30 EET
Reason: MoldSign Signature
Location: Moldova



Chișinău 03 martie 2018

Scrisoare de recomandare

Întreprinderea EXIMOTOR S.A. activează prin relații contractuale cu I.C.S. "RED UNION FENOSA" din anul 2012 până în prezent. Pe parcursul acestei perioade EXIMOTOR S.A. a dat dovadă de responsabilitate și perseverență. Am avut parte doar de produse și servicii de calitate și de înalt profesionalism din partea echipei.

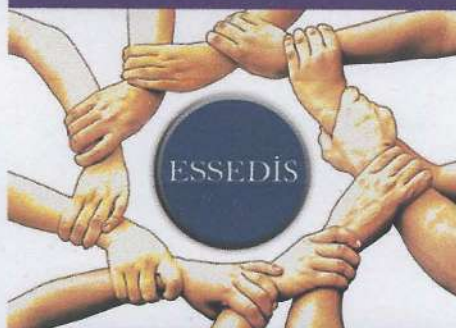
Iurie Haruța



Director Achiziții Prevenirea Riscurilor si
Gestiune Imobiliara
I.C.S. RED UNION FENOSA SA

№ 2

15/06/2021



Scrisoare

„AO Essedis” confirmă faptul că compania „Eximotor”SA, participând la licitația de achiziții publice ocds-b3wdp1-MD-1617090819755 din 30/03/2021, care ulterior a învins după preț și calitate, au livrat marfa la timp iar calitatea produselor corespunde standardelor europene.

Recomandăm compania „Eximotor SA” ca fiind una profesionistă și de încredere pentru orice servicii de calitate pe care le prestează.

Республика Молдова, АТО Гагаузия,
Чадыр-Лунга, ул.Победы 48
моб.: + 373 79791106
Email: ngo.essedis@gmail.com

AO «Essedis»



Terzinov D.

PlastikGogjić





EN
1201



EN 840-1
120L - 60kg

gic



6
continents

PlastikGogić

