

Ответственный
E-Mail
Телефон
Телефакс
Клиент

Ответственный
E-Mail
Телефон

Текст заявки

Номер проекта Project redenumit 2024-05-28 13:06:37.717

Имя проекта
Место установки
Номер позиции клиента

Дата 28.05.24

Поз.	К-во	Наименование	PG
------	------	--------------	----

1		Погружной насос с режущим механизмом для отвода сточных вод	
1.1	1	Rexa FIT-S03-112A/21T011-540/O	PG8

Полностью затапливаемый насос с режущим механизмом для стационарной и мобильной установки в погруженном состоянии и работы в повторно-кратковременном режиме эксплуатации.

Для перекачивания в промышленных помещениях указанных далее жидкостей.

- Сточные воды с фекалиями.

- Загрязненная вода (с небольшим количеством песка)

Отвод сточных вод согласно (DIN) EN 12050

Насосы выполняют требования стандарта EN 12050-1.

Насос для отвода сточных вод с радиальным режущим механизмом с эффектом двойного реза. Горизонтальный напорный патрубок с фланцевым и овальным соединением. Гидравлический корпус и рабочее колесо из серого чугуна, режущий механизм из закаленной инструментальной стали. 3~ электродвигатель с поверхностным охлаждением и датчиком контроля температуры обмотки электродвигателя. Заполненная маслом камера уплотнений с двумя торцевыми уплотнениями. Корпус электродвигателя из нержавеющей стали. Отсоединяемый кабель электропитания со свободными концами.

Эксплуатационные параметры

Перекачиваемая жидкость: Сточные воды 100 %

T перекачиваемой жидкости: 20.00 °C

Расход: 4.00 m³/h

Напор: 15.00 m

Напор макс.: 27.97 m

Данные об изделии

Тип конструкции рабочего колеса: Двухлопастное рабочее колесо с режущим механизмом

Максимальное рабочее давление: 3.08 bar

Макс. глубина погружения: 7 m

T перекачиваемой жидкости: 3...40 °C

Данные электродвигателя

Тип электродвигателя: Погружной электродвигатель – с поверхностным охлаждением

Подключение к сети: 3~400V/50 Hz

Допуск на колебание напряжения: +-10 %

Коэффициент мощности: 0.76

Номинальная мощность электродвигателя: 1.1 kW

Потребляемая мощность: 1.53 kW

Номинальный ток: 2.9 A

Пусковой ток: 20.5 A

Тип включения: Прямой пуск от сети (DOL)

Количество полюсов: 2

Номинальная частота вращения: 2893 1/min

Макс. частота включений: 60 1/h

Класс нагревостойкости изоляции: F

Класс защиты: IP68

Режим работы (в погруженном состоянии): S1

Режим работы (в непогруженном состоянии): S2-15 min, S3-10%

Кабель

Длина кабеля электропитания: 10 m

Тип кабеля: H07RN-F

Сечение кабеля: 6G1

Задвижка: Нет

Тип кабеля электропитания: Отсоединяемый

Оснащение / функция

Поплавковый выключатель: Нет



Ответственный
E-Mail
Телефон
Телефакс
Клиент

Ответственный
E-Mail
Телефон

Текст заявки

Номер проекта Project redenumit 2024-05-28 13:06:37.717

Имя проекта
Место установки
Номер позиции клиента

Дата 28.05.24

Поз.	К-во	Наименование	PG
		<p>Измельчитель: Да Тип взрывозащиты: - Защита электродвигателя: Биметалл Контроль герметичности электродвигателя: Нет Контроля герметичности камеры уплотнений: Опционально Контроля герметичности камеры утечек: Нет</p> <p>Материалы Корпус насоса: 5.1301/EN-GJL-250 Измельчитель: Рабочее колесо: 5.1301/EN-GJL-250 Вал: 1.4401 Материал уплотнения со стороны насоса: QPPGG Материал уплотнения со стороны электродвигателя: BXPFF Материал уплотнения: NBR Материал электродвигателя: 1.4301</p> <p>Установочные размеры Патрубок на всас. стороне DN: , - Патрубок на напорн. стороне DN: DN 32/40, PN 6/10</p> <p>Информация о размещении заказа Изделие: Wilo Обозначение изделия: Rexa FIT-S03-112A/21T011-540/O Масса нетто пригл.: 31 kg Артикульный номер: 6093112</p>	
1.2	1	<p>Устройство погружного монтажа DN 40/50</p> <p>Устройство погружного монтажа для установки в насосной шахте с целью облегчения монтажа насоса для отвода сточных вод на напорном трубопроводе. Комплект поставки:</p> <ul style="list-style-type: none">- Фланцевое колено с креплением для двойной трубы- Фланец муфты для монтажа на напорном патрубке- Профильное уплотнение- Монтажный материал <p>Две направляющих трубы (26,9x2 мм) предоставляются заказчиком!</p> <p>Технические характеристики Подсоединение входа: DN 40/50, PN 10 Подсоединение выхода: DN 40/50, PN 10 Материал : 5.1301/EN-GJL-250 Масса: 14.5 kg Изделие: Wilo Артикул: 2057179</p>	PG14

Клиент

Технические данные

Погружной насос с режущим механизмом для отвода Реха FIT-S03-112A/21T011-540/O

Номер проекта

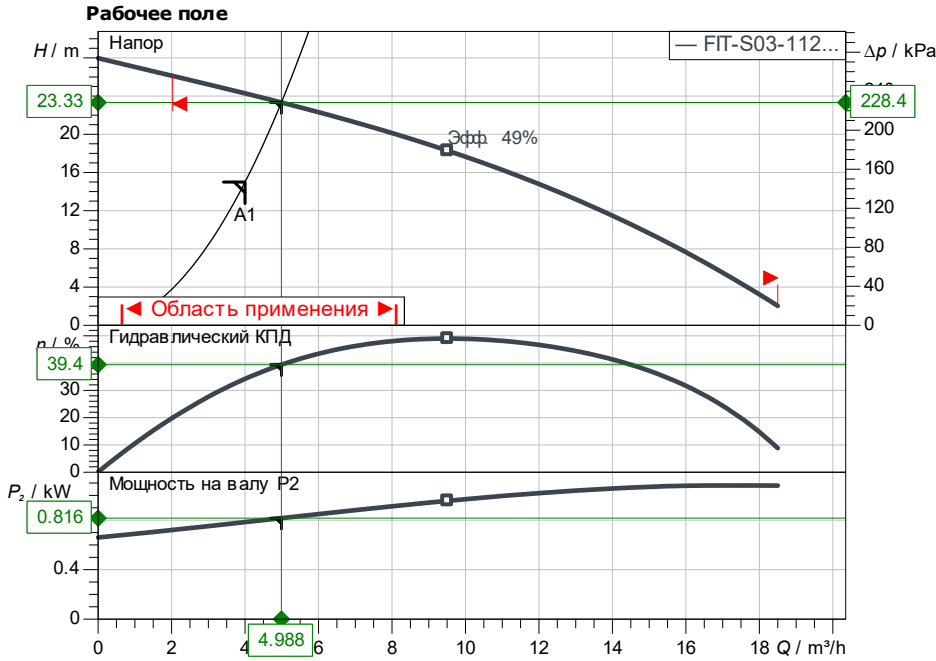
Project redenumit 2024-05-28 13:06:37.717

Имя проекта

Место установки

Номер позиции клиента

Дата 28.05.24



Задать рабочие параметры

Расход	4.00 m ³ /h
Напор	15.00 m
Перекачиваемая жидкость	Сточные воды 100 %
Температура жидкости	20.00 °C
Плотность	998.19 kg/m ³
Кинематич. вязкость	1.00 mm ² /s

Гидравлические данные (Рабочая точка)

Расход	4.99 m ³ /h
Напор	23.33 m
Потребл. мощность P1	1.134 kW
Общий КПД	28.37 %

Данные продукта

Погружной насос с режущим механизмом для отвода стоков	
Реха FIT-S03-112A/21T011-540/O	
Режущий механизм	Да
Мак. рабочее давление	308 kPa
Температура жидкости	3 °C ... +40 °C
Мак. Глубина погружения	7 m
Тип рабочего колеса	Двухлопастное рабочее колесо
Диаметр рабочего колеса	140 mm

Данные мотора на мотор/насос

Подключение к сети	3 ~ 400 V / 50 Hz
Доп. отклонение напряжения	+/- 10 %
Фактор мощности cos φ	0.76
Ном. Мощность P2	1.10 kW
Потребл. мощность P1	1.53 kW
Ном. Ток	2.90 A
Тип включения	Прямой пуск
Пусковой ток	
Номинальная скорость	2893 1/min
Степень защиты	IP68
Взрывозащита	-
Motor protection	
Класс изоляции	F
Режим работы (в погруженном состоянии)	S3-10%
Режим работы (в непогруженном состоянии)	S3-10%

Кабель

Длина соединительного кабеля	10 m
Тип кабеля	H07RN-F
Сечение кабеля	6G1
Сетевой штекер	Нет
Тип соединения кабеля	Отсоединяемый

Размеры подключения

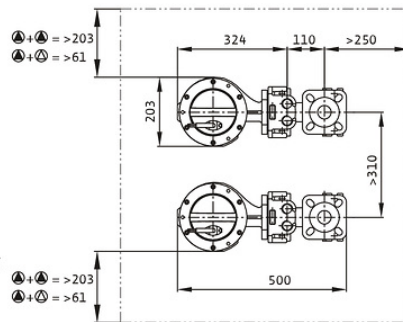
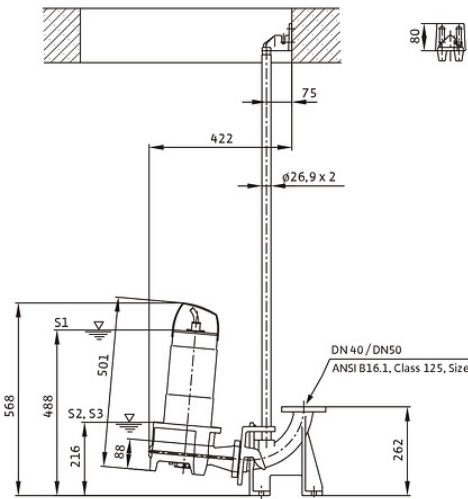
Патрубок с напорной стороны	DN 32/40, -/PN 6/10
-----------------------------	---------------------

Материалы/ уплотнение

Корпус насоса	5.1301/EN-GJL-250
Рабочее колесо	5.1301/EN-GJL-250
Вал	1.4401
Материал уплотнения со стороны насоса	NBR
Материал уплотнения со стороны электродвигателя	NBR
Материал уплотнения	NBR
Материал электродвигателя	1.4301

Данные для заказа

Вес нетто	31 kg
Номер позиции	6093112



Ответственный
E-Mail
Телефон

Клиент

Ответственный
E-Mail
Телефон

Технические данные

Устройство погружного монтажа DN 40/50

Номер проекта Project redenumit 2024-05-28 13:06:37.717

Имя проекта
Место установки
Номер позиции клиента

Дата 28.05.24



Аналогично рисунку

Обозначение изделия: Устройство погружного монтажа DN 40/50

Технические характеристики

Подсоединение входа: DN 40/50, PN 10
Подсоединение выхода: DN 40/50, PN 10
Стандарт подсоединения: EN 1092-2
Подсоединение насоса: DN 50
Трубопровод: DN 50

Материалы

Материал : 5.1301/EN-GJL-250

Информация о размещении заказа

Длина L: 150 mm
Ширина W: 260 mm
Высота H: 265 mm
Масса: 14.5 kg
Изделие: Wilo
Обозначение изделия: Устройство погружного монтажа DN 40/50
Артикул: 2057179

