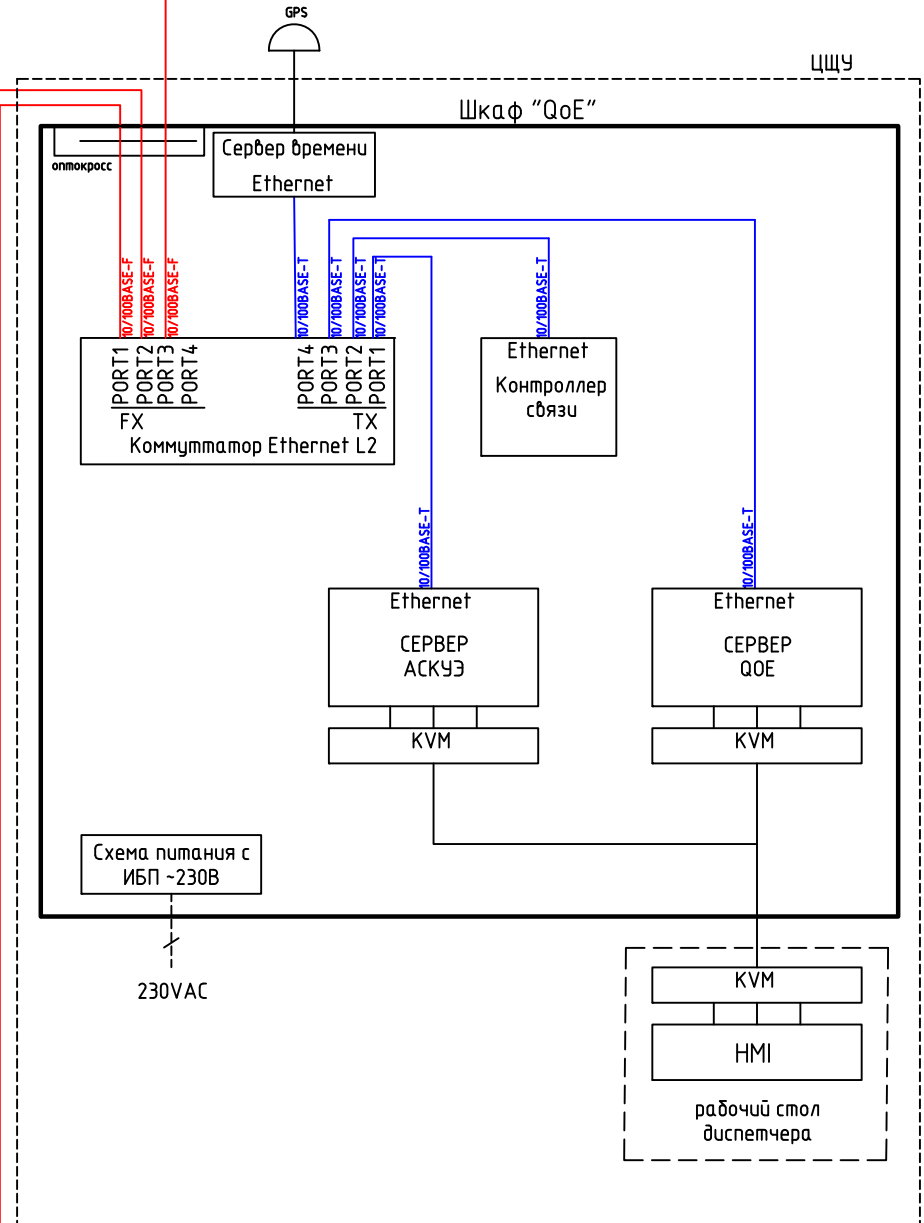
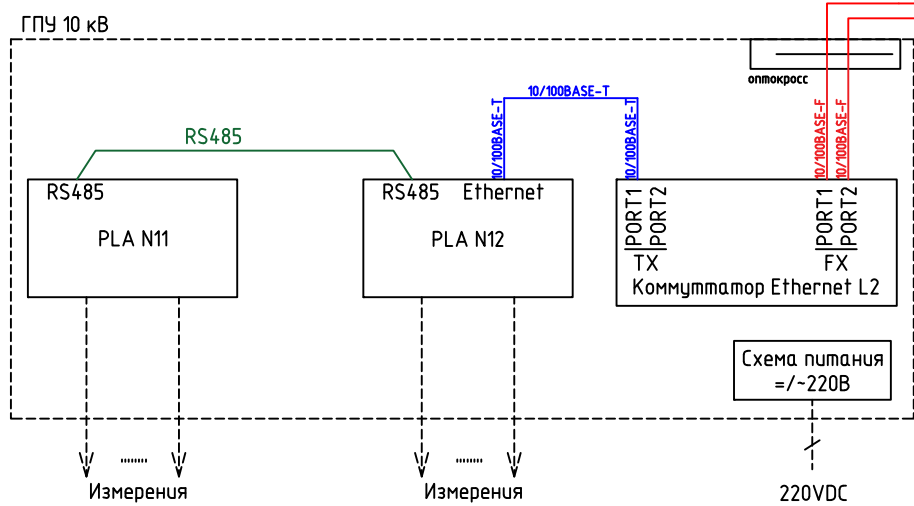
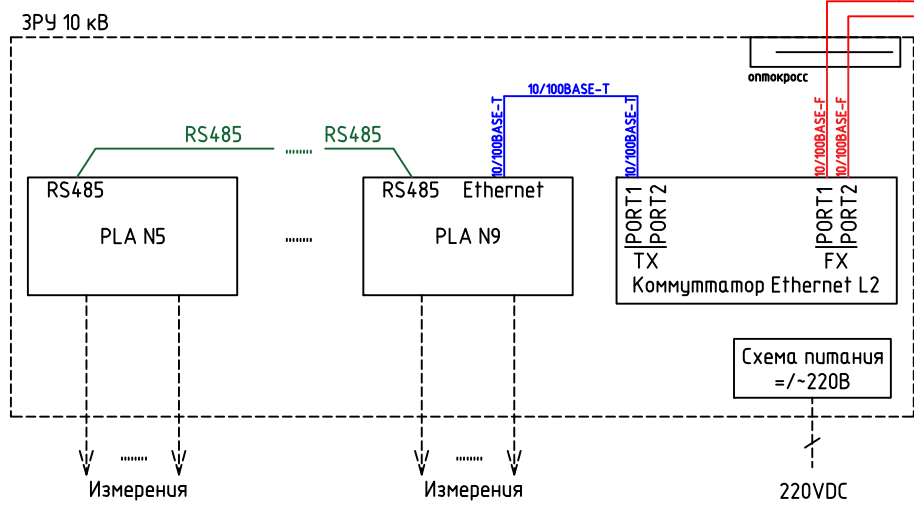
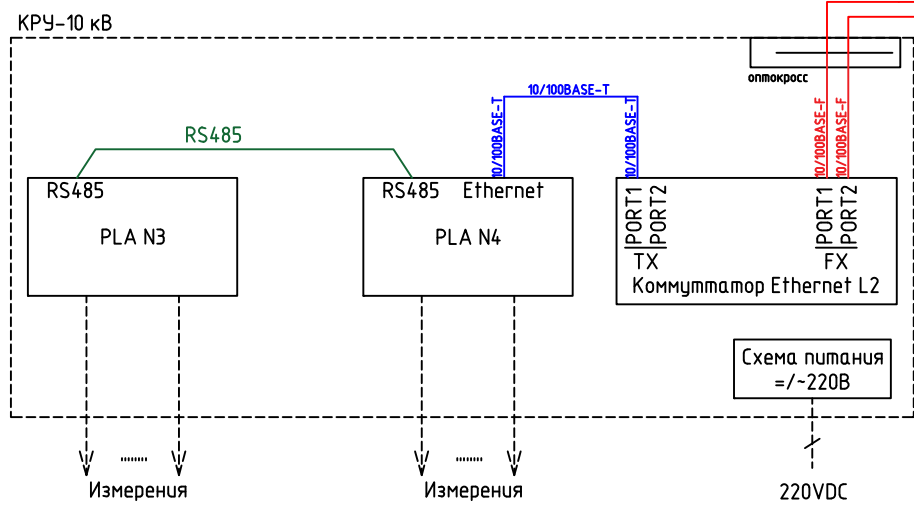
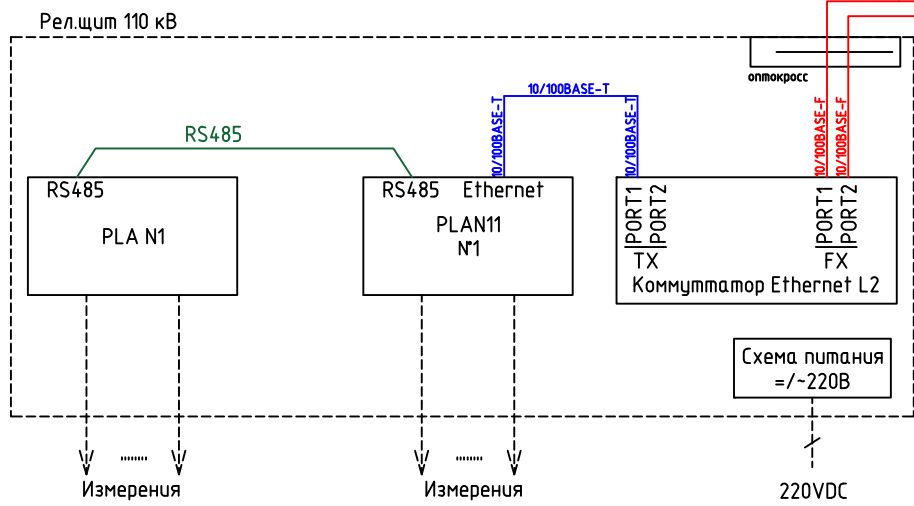
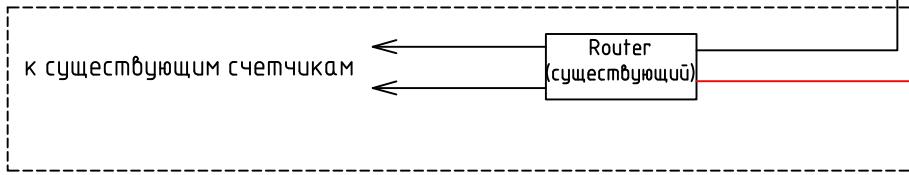


Выдача информации в "Молдэлектрика"



1. Установка приборов контроля качества в существующие шкафы и релейные отсеки ячеек 10кВ
2. Приборы контроля качества типа PLA44, IEC61000-4-30 class A
3. Подключение системы АСКУЭ к существующему маршрутизатору Молдэлектрика - по согласованию с владельцем.