

Proiect de executie

Obiect Nr. 02.02-D/21

Reabilitarea si modernizarea Muzeului de Istorie si Etnografie
din str. Stefan cel Mare si Sfint 82, mun. Balti

Volumul 1

02.02-D/21-SAC
02.02-D/21-OLC

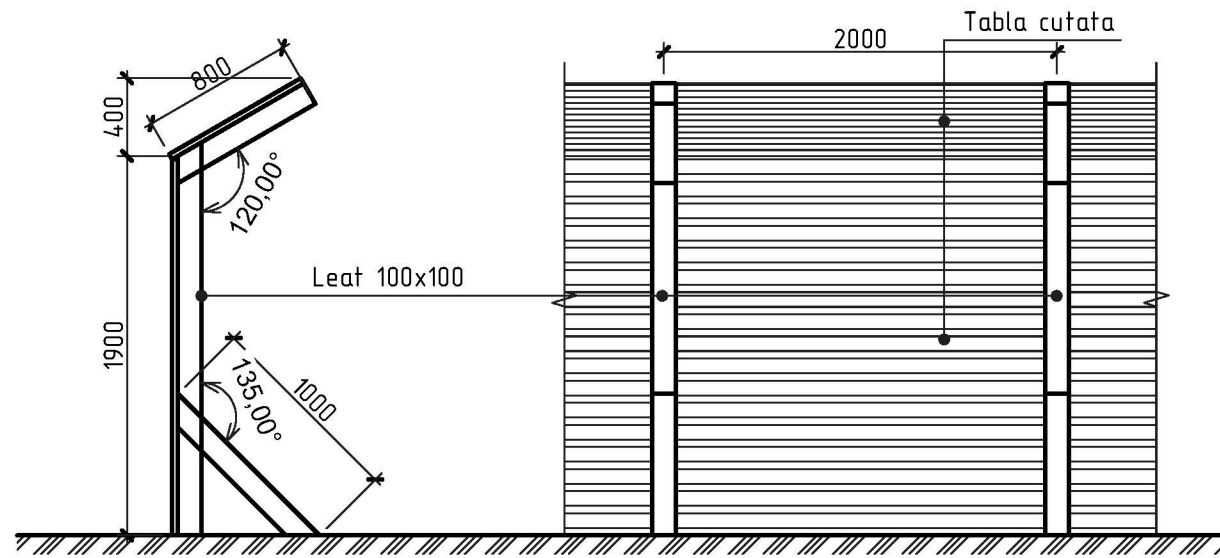
Solutii arhitectural-constructive
Planul organizarii lucrarilor de
constructie



Arhitect-sef proiect
Inginer-sef proiect

mun. Balti 2021

Ingradire temporara a santierului de constructie



Explicatia cladirilor si constructiilor

Nr.	DENUMIREA CLADIRILOR (CONSTRUCTIILOR)	NOTA
1	Muzeul de istorie si etnografie	
2	Depozitarea materialelor de constructie	
3	Vagon pentru muncitori	

Semne conventionale

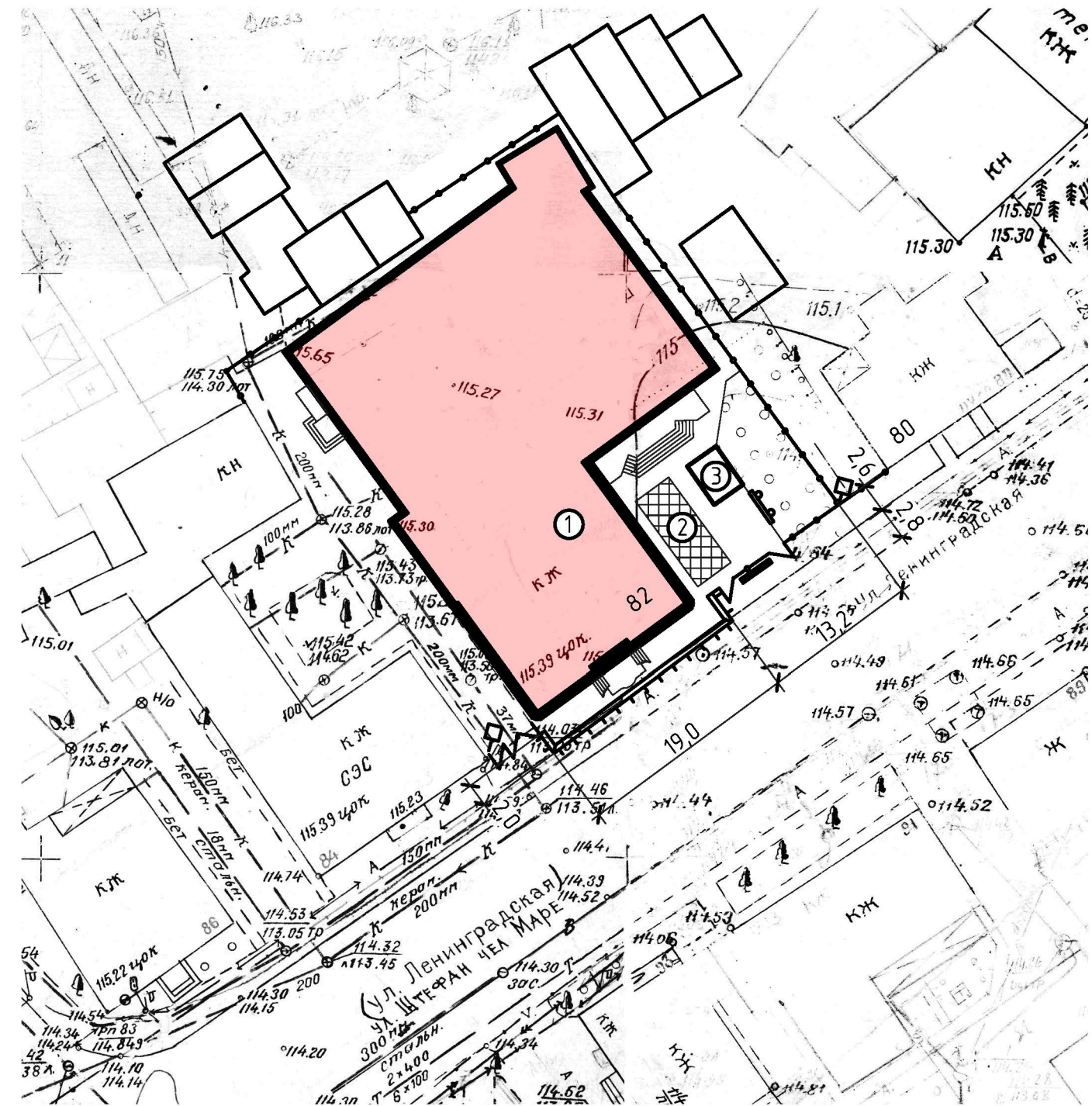
	Ingradire temporara l=23,6m
	Ingradire existenta
	Porti existente
	Panou antiincendiar
	Panou informativ 2x2 m
	Panou de avetrizare

DATE GENERALE:

- Compartimentul dat este elaborat pentru "Reabilitarea si modernizarea Muzeului de Istorie si Etnografie" din str. Stefan cel Mare si Sfint 82, mun. Balti.
- Lucrarile se vor executa in ordinea urmatoare:
 - Executarea ingradirii temporare conform planului.
 - Ca incaperile pentru muncitori vor fi folosite constructiile auxiliare existente.
 - Instalarea panoului antiincendiar si completarea lui cu umatorul inventar: topor, lopata, canga, galeata si stingator 2 bucati vopsite in culoare rosie. Lada cu nisip - 0,5m³.
 - Instalarea panoului informativ conform planului.
- Depozitarea materialelor de constructie se va efectua pe santierul ingradit temporar.
- Lucrarile de demolare vor fi efectuate in conformitate cu NCM A.08.02:2014 "Securitatea si sanatatea muncii in constructii".
- Panoul informativ se va executa in conformitate cu ordinul ministrului Nr. 71 din 01.07.2015 (dupa modelul "Anexa 1").

Planul organizarii lucrarilor de constructie

Sc. 1:500



A.S.P. certificat Nr. 0381 din 23.10.2019								
A.S.P. certificat Nr. 0388 din 23.10.2019								
		OBIECTIV nr. - 02.02-D/21-OLC						
		Reabilitarea si modernizarea Muzeului de Istorie si Etnografie din str. Stefan cel Mare si Sfint 82, mun. Balti						
Mod.	Can.	Foia	Nr.d.	Semnat.	Data	faza	plansa	planse
ASP					02.21			
ISP					02.21	PE	1	1
						Planul organizarii lucrarilor de constructie		

Date generale:

Denumirea proiectului: Reabilitarea si modernizarea Muzeului de Istorie si Etnografie din str. Stefan cel Mare si Sfint 82, mun. Balti

Beneficiar: Primaria mun. Balti. Directia Cultura

Proiectul este elaborat in baza:

- Certificatului de urbanism nr. 19 din 05.02.2021
- Raportului de expertiza tehnica din 2015, expert tehnic - Tema de proiect

Indici normativi de proiectare:

- Zona climaterica - III B
- Sarcina cinetica a vintului - 0,3 kPa (30 kg/m²)
- Sarcina maxima a stratului de zapada - 0,5 kPa (50 kg/m²)
- Temperatura medie sub zero - (-18°C)
- Adincimea normativa de inghet a pamintului - 0,8m
- Gradul de intensitate seismica a terenului - 7 grade

Caracteristicile cladirii:

Nr.	Caracteristici	Indici
1	Categoria de importanta a cladirii	CC-3 (nivel ridicat) (NCM E.02.02:2016)
2	Grad rezistenta la foc (RF)	II (NCM E.03.02-2014)
3	Clasificarea constructiei la pericol de incendiu (PI)	C2 (NCM E.03.02-2014)
4	Clasificarea functionala pericol de incendiu	F2.2 (NCM E.03.02-2014)
5	Clasificare risc de incendiu/explozie	E (mic) (NCM E.03.02-2014)
6	Clasificare pericol explozie-incendiu	B4 (NCM E.03.04-2004)
7	Numarul de blocuri	Muzeul de istorie si etnografie este format din doua blocuri cuplate
8	Dimensiunile generale a cladirii	Lungimea cladirii -38,3m; Latimea cladirii -30,4m
9	Numarul de nivele	P

Proiectul este elaborat in conformitate cu standartele si prevederile actelor legislative si normative in vigoare prin care se asigura criteriile de baza a calitatii in constructie si exigentele stipulate in legea Nr. 721-XIII din 02.02.1996:

- A - rezistenta si stabilitate;
- B - siguranta in exploatare;
- C- siguranta la foc;
- D- igiena, sanatatea oamenilor, refacerea si protectia mediului inconjurator;
- E - izolatia termica, hidrofulga si economie de energie;
- F - protectia inpotriva zgomotului.

Arhitect-Sef de proiect ASP
Inginer-Sef de proiect ISP

Componenta proiectului nr.-02.02-D/21

Volumul I - Memoriu explicativ general. Date initiale.

Volumul II - Albumul I Compartimente:

Solutii arhitectural constructive (SAC);

Albumul II Compartimentele instalatii:

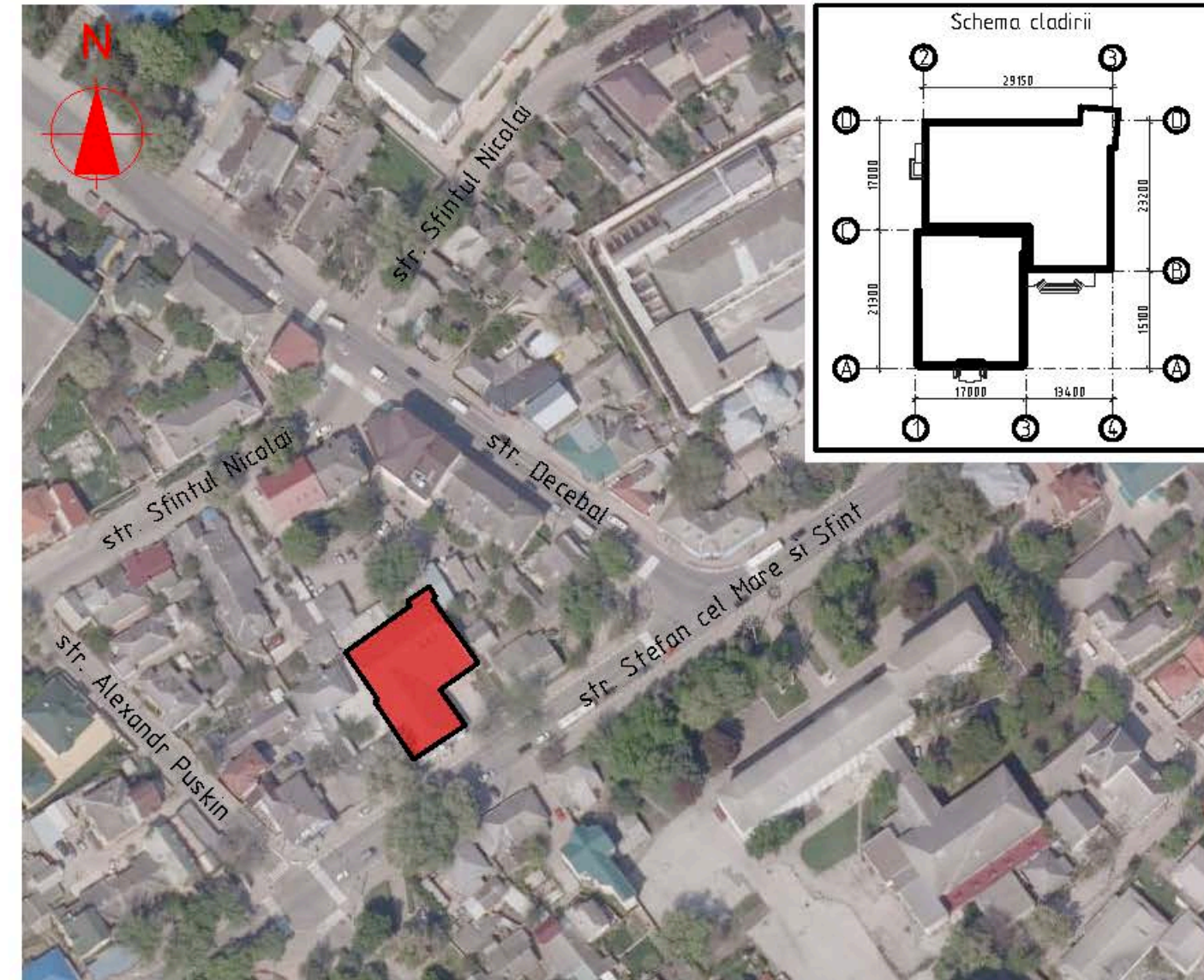
Incalzirea, ventilarea si conditionarea aerului (IVC);

Iluminatul electric interior (IEI);

Echiptament electric de forta (EEF);

Volumul III - Organizarea lucrarilor de constructie (OLC);

Volumul IV - Documentatia de deviz (D).



A.S.P. certificat Nr. 0388 din 23.10.2019					
I.S.P. certificat Nr.0395 din 23.10.2019					
Mod.	Can.	Foia	Nr.d.	Semnat.	Data
OBIECTIV NR. - 02.02-D/21-SAC					
Reabilitarea si modernizarea Muzeului de Istorie si Etnografie din str. Stefan cel Mare si Sfint 82, mun. Balti					
				faza	plansa
ASP				PE	1
ISP					35
Elaborat					
				Date generale (inceput)	

Memoriu explicativ

1. Date generale

Proiectul ofera solutii de eficientizare energetica a cladirii Muzeului de Istorie si Etnografie din mun. Balti. Aceste solutii sunt urmatoarele:

- Inbunatatirea protectiei termice a cladirii pe exterior prin montarea unui strat de termoizolatie;
- Schimbarea timplariei exterioare existente pe o timplarie cu calitati termoizolatorii performante;
- Inbunatatirea protectiei termice a planseului din cerdac prin montarea unui strat de termoizolatie;
- Schimbarea retelilor termice pe interior.

2. Amplasament

Cladirea Muzeului de Istorie si Etnografie este amplasat in zona centrala a orasului pe str Stefan cel Mare si Sfint-82, mun. Balti.

3. Arhitectura

Cladirea muzeului este intr-un nivel cu dimensiunile 38,3m30,4m, acoperis sarpant. Reiesind din necesitatile tehnologice ale muzeului se vor executa unele lucrari de organizare spatiaza interioara. In urma lucrarilor de termoizolare a peretilor exteriori se va executa finisarea fatadelor. La intrarea laterala este prevazuta executarea unui prag cu rampa de acces pentru persoane cu dizabilitati.

4. Finisari interioare

In urma lucrarilor de organizare spatiaza se vor finisa muchiile golurilor proiectate. Dupa schimbarea timplariei se va executa finisarea muchiilor si montarea glafurilor interioare.

5. Finisarea exterioara

Finisarea exterioara prevede la pereti tencuirea cu mortar M150, termoizolare, chituire pe plasa din fibra de sticla, vopsea acrilica. La soclu tencuiala cu mortar M150, termoizolare, chituire pe plasa din metal, piatra decorativa. Montarea sistemului de scurgere a apelor pluviale proiectat. Executarea finisarii noi a pragurilor si montarea balustradelor proiectate.

6. Structura de rezistenta

Asupra structurii de rezistenta a cladirii vor fi efectuate interventii mici. In proiect sunt prevazute solutii de spargerea golurilor in pereti portanti.

7. Mentii si particularitati de constructie

Dirijarea lucrarilor de constructie se va efectua de catre un diriginte de santier si un responsabil tehnic, ambii atestati in modul stabilit de Lege. Controlul de stat al calitatii in constructii se exercita de catre inspectia de Stat in Constructii.

8. Protectia muncii si mediului inconjurator

In scopul respectarii masurilor de protectie a muncii si securitatii tehnice, toti angajatii de pe santier trebuie sa fie familiarizati cu NCM A.08.02:2014 "Securitatea si sanatatea muncii in constructii". Dirigintele de santier si responsabilul tehnic concomitent vor fi direct responsabili de respectarea normelor securitatii tehnice. Intrarile si perimetrul santierului vor fi semnalate astfel incit sa fie vizibile in mod clar.

9. Masuri siguranta la foc si exploatare

Proiectarea si exploatarea in conformitate cu prevederile NCM E.03.02-2014 "Protectia impotriva incendiilor a cladirilor" si RT DSE 1.01-2005 "Reguli generale de aparare impotriva incendiilor". La terminarea zilei de lucru se vor evacua deseurile reziduale ori alte materiale combustibile si se va intrerupe iluminatul electric. Depozitarea substantelor si a materialelor se va face in functie de comportarea la foc a acestora cu conditia de a nu bloca caile de acces la apa, la mijloacele de stingere si la spatile de siguranta. Pichetul pentru Prevenirea si Stingerea Incendiilor (PSI) se va dota si se va amplasa la loc vizibil in vecinatatea sursei de apa. Fumatul se va admite numai in locurile special amenajate. Trusele medicale de prim ajutor dotate se vor afla in incaperea destinata muncitorilor.

10. Dispozitii finale

Receptia lucrarilor constituie certificarea realizarii acestora in conformitate cu documentatia de proiect. Lucrarile de constructie pot incepe numai dupa ce a fost obtinuta Autorizatia de constructie. In conformitate cu Legea nr. 721-XIII din 02.02.96 privind calitatea in constructii, fazele determinante se vor receptiona prin Procese - verbale de constatare a calitatii, inclusiv de receptie a principalelor lucrari de executare de:

- Lucrari de demolare si demontare;
- Spargerea golurilor proiectate;
- Incastrarea golurilor de usa si fereastru;
- Montarea retelelor ingineresti proiectate;
- Montarea timplariei noi din lemn;
- Executarea pragurilor si a rampei din beton;
- Executarea termoizolarii fatadelor;
- Executarea termoizolarii planseului dincerdac;
- Montarea sistemului de evacuare a apei pluviale;
- Finisarea fatadelor.

Indici tehnico-economici

Nr.	Denumirea	Unitatea de masura	Nota
1	Suprafata construita	m ²	955,5
2	Suprafata totala	m ²	768,8
3	Volumul total a incaperilor supuse reparatiei	m ³	3822,0
4	Numarul de nivele	et.	P

2021	OBIECTIV NR. - 02.02-D/21-SAC			Reabilitarea si modernizarea Muzeului de Istorie si Etnografie din str. Stefan cel Mare si Sfint 82, mun. Balti			
ASP			02.21	Eficientizarea termica	Etapa	Foai	Foi
ISP			02.21		PE	2	
Elaborat			02.21	Date generale (continuare)			

Specificatia desenelor marca -SAC

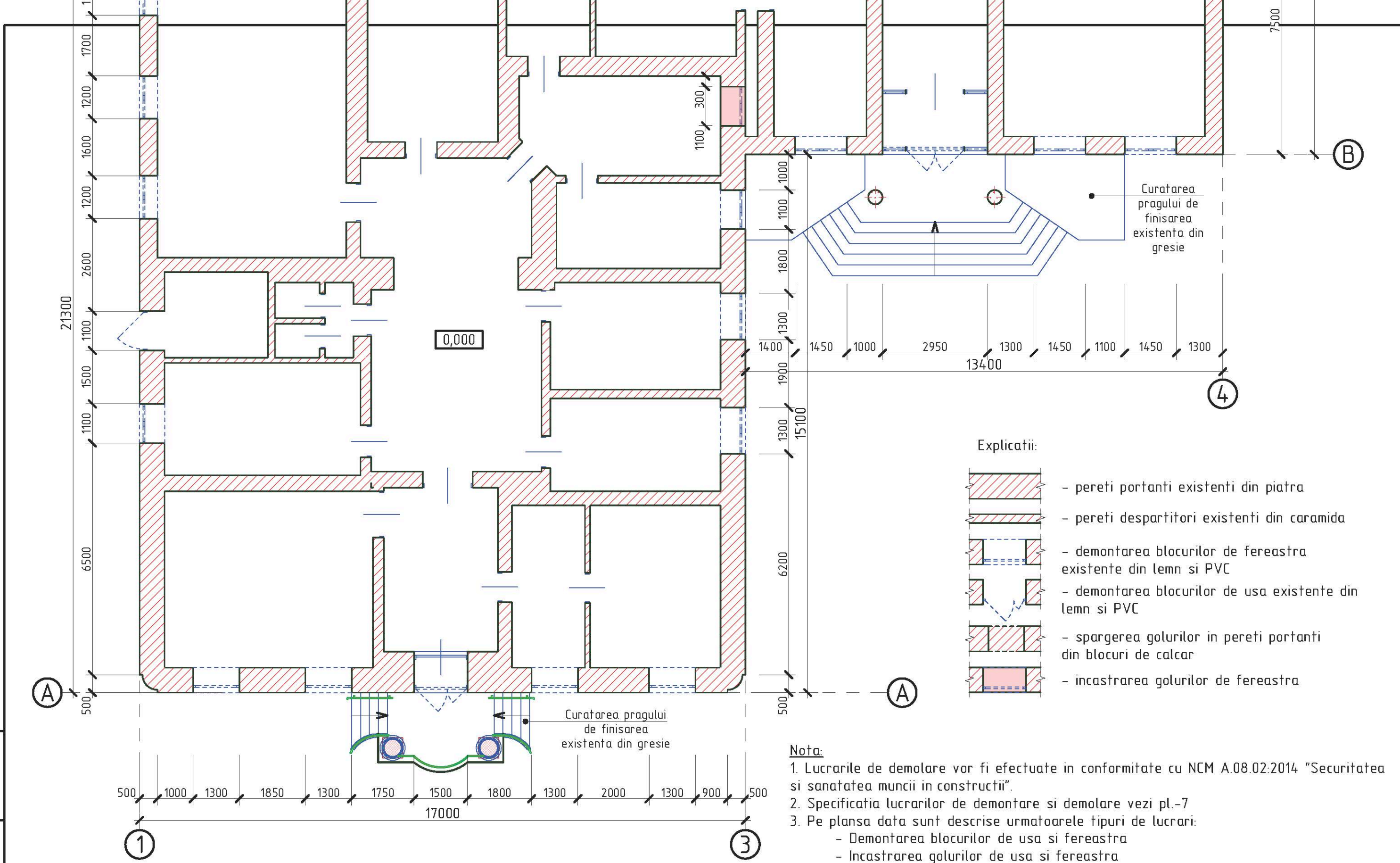
Nr.	DENUMIREA	NOTA
1	Date generale (inceput)	
2	Date generale (continuare)	
3	Date generale (sfirsit)	
4	Plan la cota 0.000 (lucrari de demontare)	
5	Fatada in axele 1-4, 4-1 (lucrari de demontare)	
6	Fatada in axele A-D, D-A (lucrari de demontare)	
7	Specificatia lucrarilor de demontare, demolare	
8	Consolidarea golului de usa proiectat Cg-1; Sectiunea 1-1, 2-2, 3-3	
9	Specificatia materialelor Cg-1	
10	Consolidarea incastrarii; Finisarea muchiilor; Sectiunea 1-1; Specificatia materialelor	
11	Vederi generale	
12	Fatada in axele 1-4, 4-1	
13	Fatada in axele 1-3	
14	Fatada in axele 3-4	
15	Fatada in axele D-A, A-D	
16	Element decorativ nr. 1, 2, 3, 4, 5, 6	
17	Fisa coloristica; Specificatia materialelor pentru elementele decorative	
18	Plan la cota 0.000	
19	Specificatia blocurilor de usa si fereastră	
20	Plan acoperis	
21	Specificatia materialelor de finisare; Scara Sm-1; Nod I, II, III; Sectiunea 1-1	
22	Prag Pg-1; Sectiunea 1-1, 2-2; Specificatia materialelor	
23	Prag Pg-2; Sectiunea 1-1; Specificatia materialelor	
24	Balustrada din metal Bl-1; Nod I, II, III; Sectiunea a-a; Specificatia materialelor	
25	Prag Pg-3; Sectiunea 1-1, 2-2, 3-3; Specificatia materialelor	
26	Balustrada din metal Bl-2; Nod I, II; Sectiunea 1-1; Specificatia materialelor	
27	Sectiunea A-A	
28	Sectiunea B-B	

continuare

Nr.	DENUMIREA	NOTA
29	Nod I	
30	Nod II	
31	Nod III	
32	Nod IV	
33	Specificatia materialelor de finisare a fatadelor; Pereu; Specificatia materialelor pentru pereu	
34	Plan cerdac	
35	Punte din lemn P-1; Sectiunea 1-1, 2-2, 3-3; Specificatia materialelor	

Nr. inve. a. orig. Data si semnatura Nr. inve. schim.

2021	OBIECTIV NR. - 02.02-D/21-SAC	Reabilitarea si modernizarea Muzeului de Istorie si Etnografie din str. Stefan cel Mare si Sfint 82, mun. Balti				
ASP		02.21	Eficientizarea termica	Etapa	Foai	Foi
ISP		02.21		PE	3	
Elaborat		02.21	Date generale (sfirsit)			



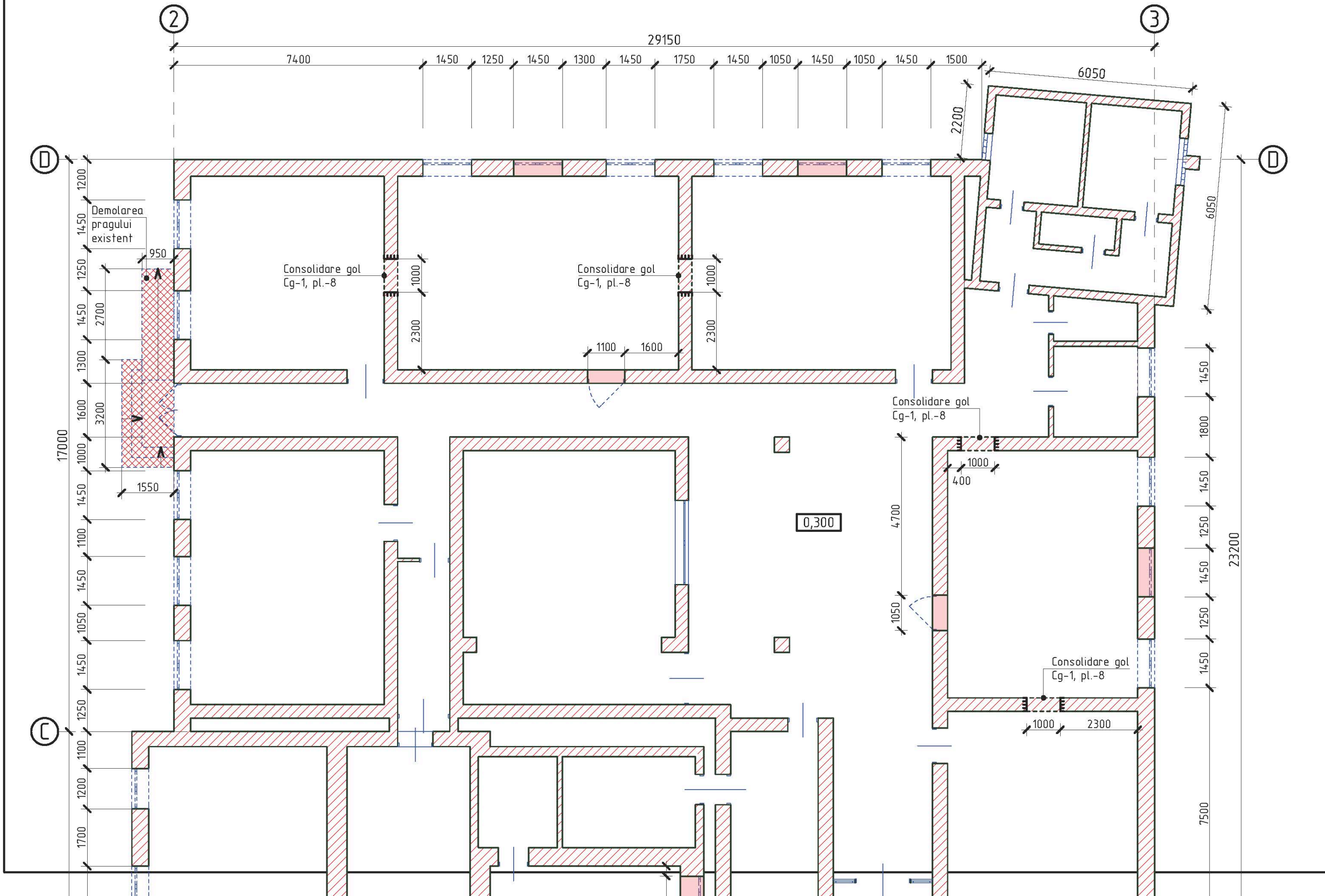
Nota:

- Lucrarile de demolare vor fi efectuate in conformitate cu NCM A.08.02:2014 "Securitatea si sanatatea muncii in constructii".
- Specificatia lucrarilor de demontare si demolare vezi pl.-7
- Pe plansa data sunt descrise urmatoarele tipuri de lucrari:
 - Demontarea blocurilor de usa si fereastră
 - Incastarea golurilor de usa si fereastră
 - Spargerea si consolidarea golurilor
 - Demolarea pragului din beton
 - Curatarea pragurilor de finisarea existenta

2021	OBIECTIV NR. - 02.02-D/21-SAC	Reabilitarea si modernizarea Muzeului de Istorie si Etnografie din str. Stefan cel Mare si Sfint 82, mun. Balti			
ASP		02.21	02.21	02.21	
ISP					
Elaborat					
			Plan la cota 0.000 (lucrari de demontare)		

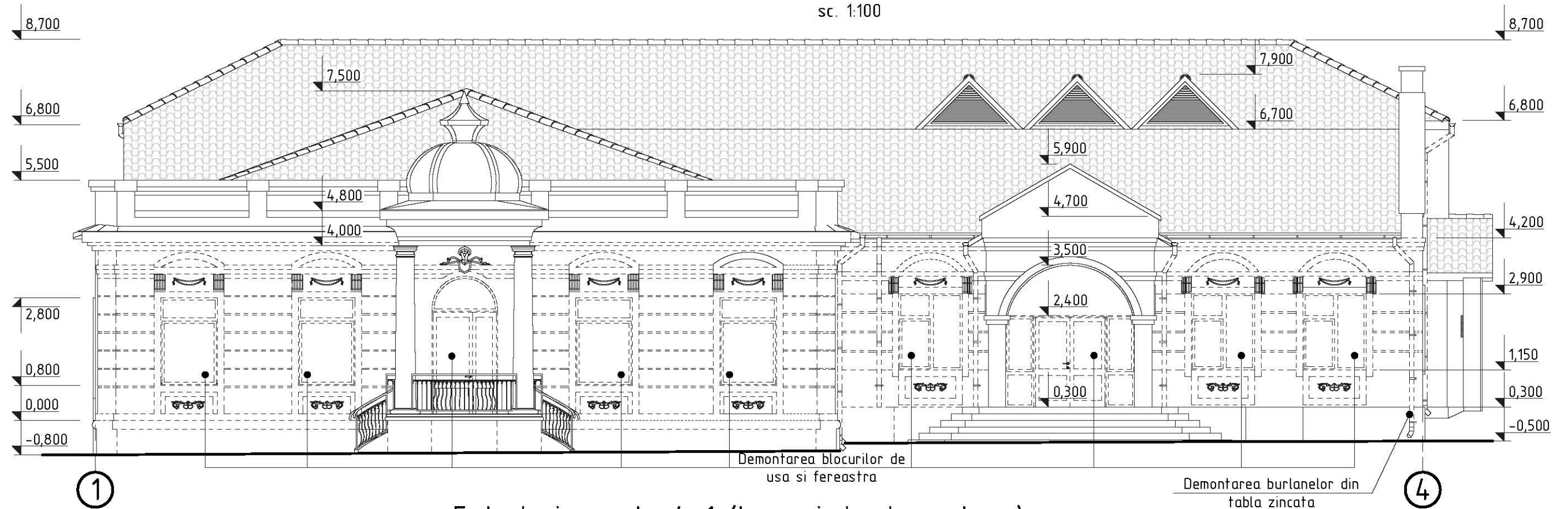
Plan la cota 0.000 (lucrari de demontare)

sc. 1:100



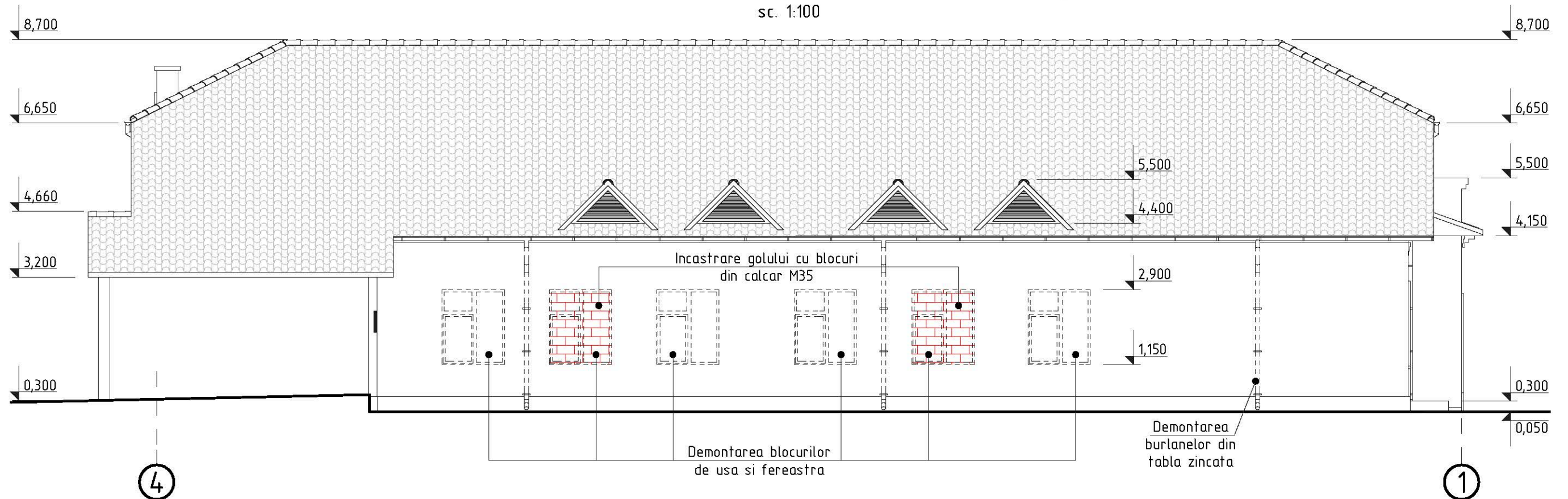
Fatada in axele 1-4 (lucrari de demontare)

sc. 1:100



Fatada in axele 4-1 (lucrari de demontare)

sc. 1:100



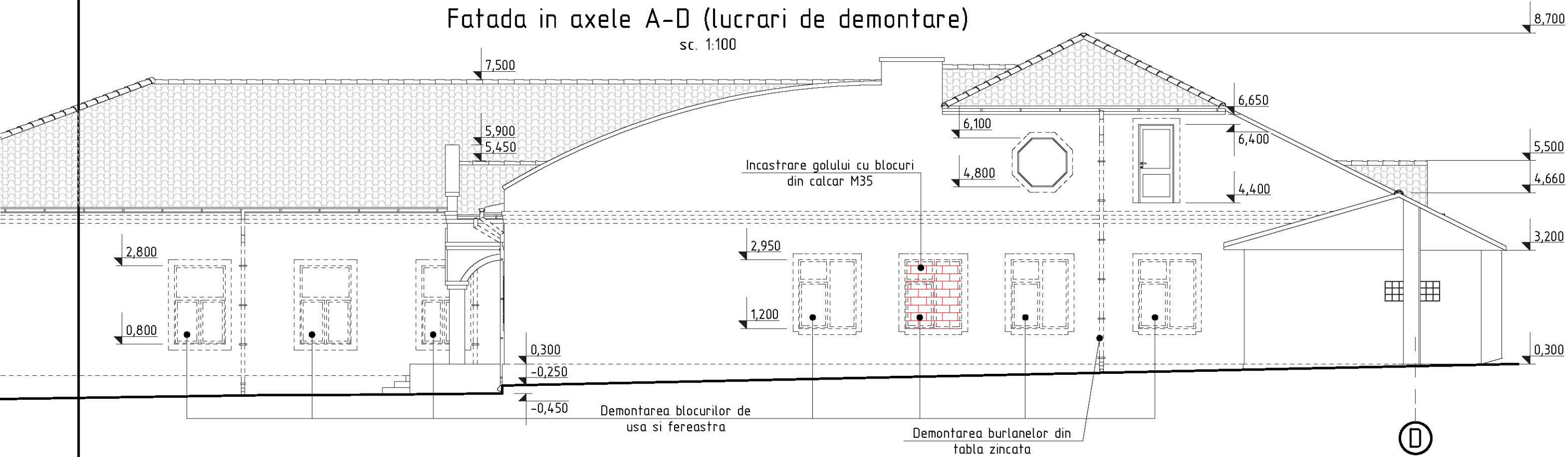
Nota:

1. Lucrarile de demolare vor fi efectuate in conformitate cu NCM A.08.02:2014 "Securitatea si sanatatea muncii in constructii".
2. Specificatia lucrarilor de demontare si demolare vezi pl.-7
3. Pe planşa data sunt descrise urmatoarele tipuri de lucrari:
 - Demontarea blocurilor de usa si fereastră
 - Incastrarea golurilor de fereastră
 - Demontarea burlanelor si jgheburilor din tabla zincata existente
 - Curatarea peretilor exteriori de tencuiala

2021	OBIECTIV NR. - 02.02-D/21-SAC			Reabilitarea si modernizarea Muzeului de Istorie si Etnografie din str. Stefan cel Mare si Sfint 82, mun. Balti			
ASP			02.21	Eficientizarea termica	Etapa	Foai	Foi
ISP			02.21		PE	5	
Elaborat			02.21	Fatada in axele 1-4, 4-1 (lucrari de demontare)			

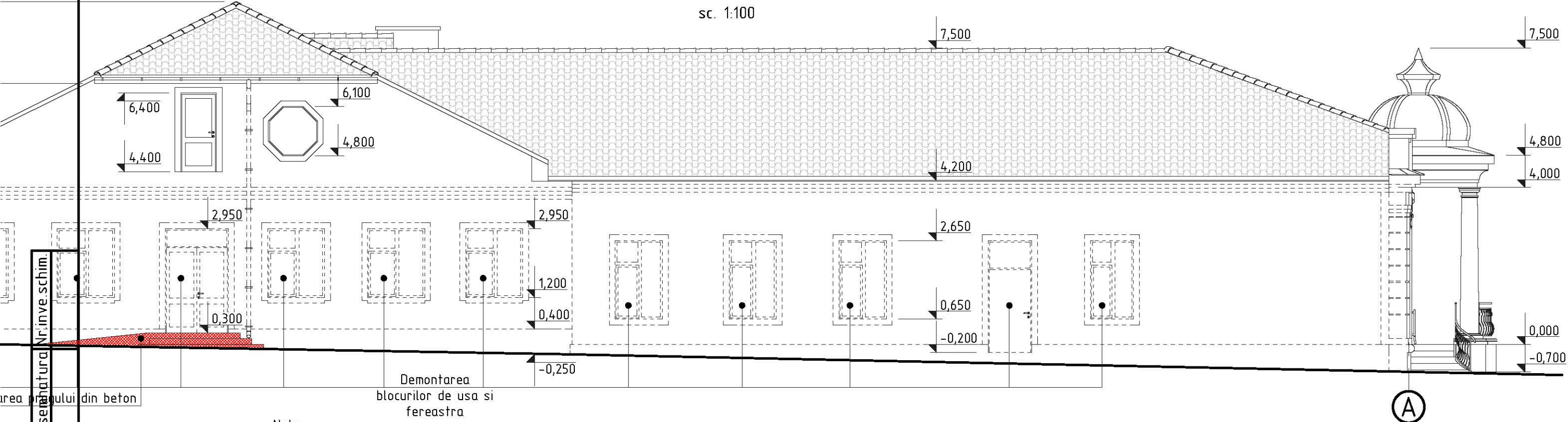
Fatada in axele A-D (lucrari de demontare)

sc. 1:100



Fatada in axele D-A (lucrari de demontare)

sc. 1:100



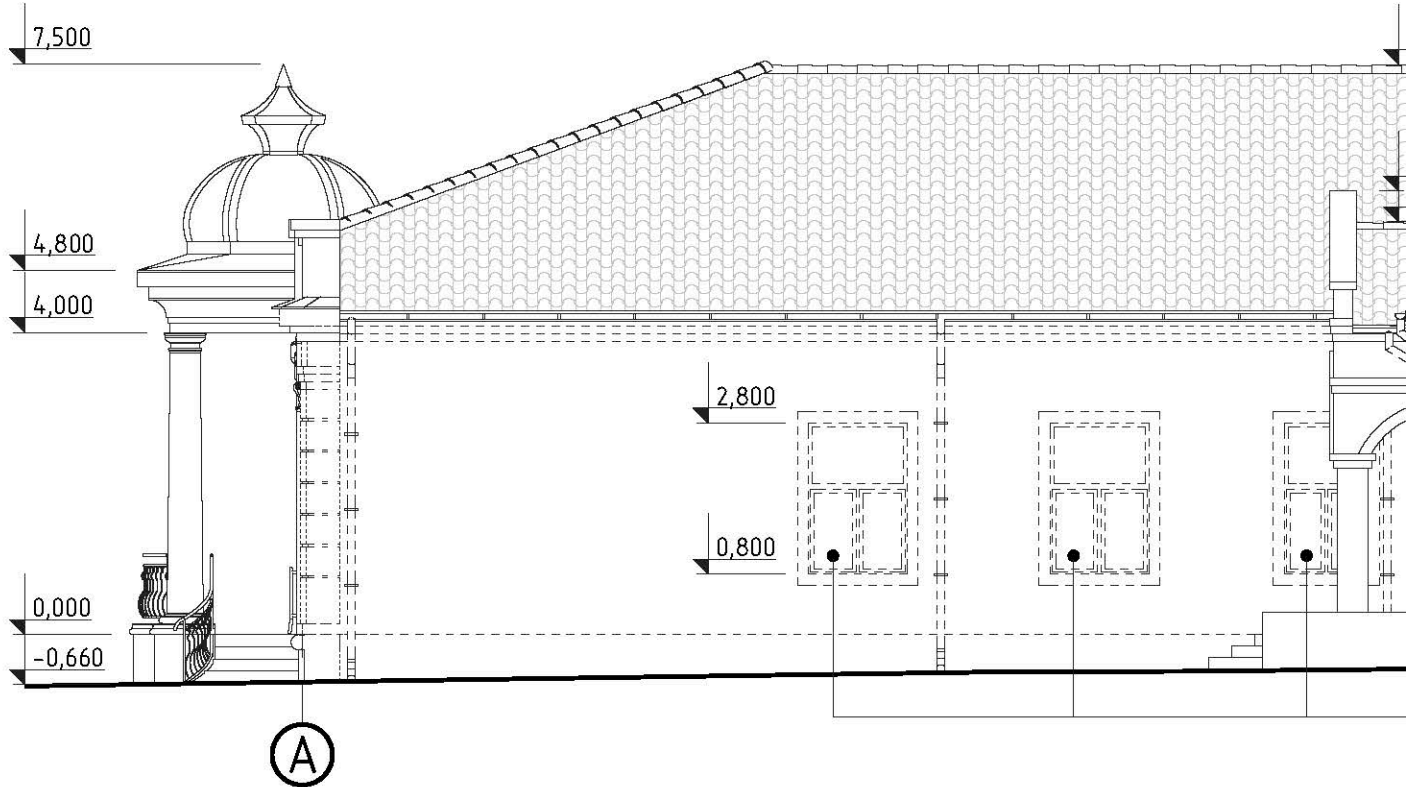
Nota:

1. Lucrarile de demolare vor fi efectuate in conformitate cu NCM A.08.02:2014 "Securitatea si sanatatea muncii in constructii".
2. Specificatia lucrarilor de demontare si demolare vezi pl.-7
3. Pe planşa data sunt descrise urmatoarele tipuri de lucrari:
 - Demontarea blocurilor de usa si fereastră
 - Incastrarea golurilor de fereastră
 - Demontarea burlanelor si jgheburilor din tabla zincata existente
 - Demolarea pragului din beton
 - Curatarea pragurilor de finisarea existenta
 - Curatarea peretilor exteriori de tencuiala

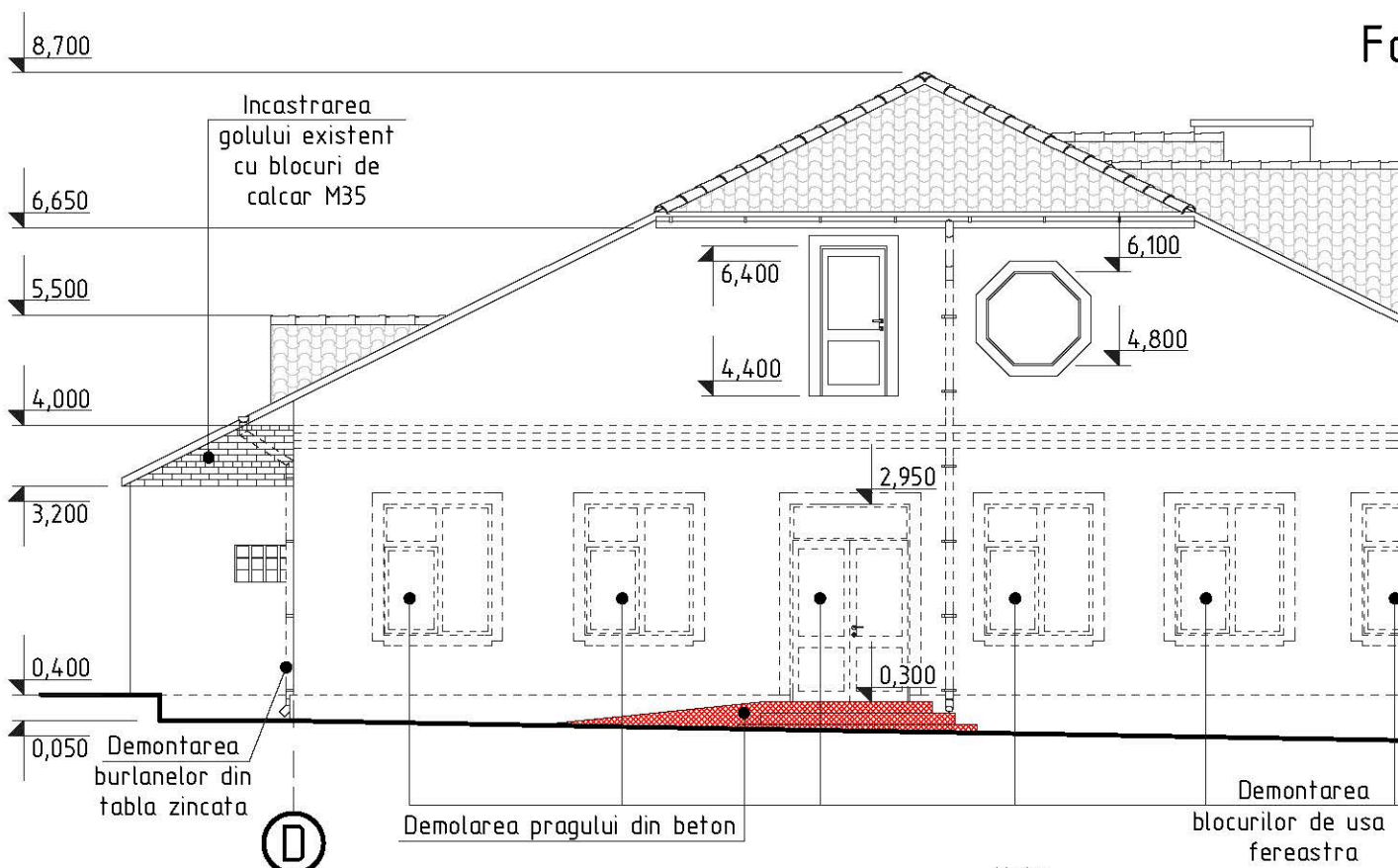
2021	OBIECTIV NR. - 02.02-D/21-SAC	Reabilitarea si modernizarea Muzeului de Istorie si Etnografie din str. Stefan cel Mare si Sfint 82, mun. Balti		
ASP		02.21	Eficietizarea termica	Etapa
ISP		02.21	Fatada in axele A-D, D-A (lucrari de demontare)	Foai
Elaborat		02.21		Foi
				PE
				6

Nr.inve.a.orig. Data si semnatura Nr.inve.schim

Fat



Fa



Nr.inve.a.orig. Data si semnatura Nr.inve.schim.

- Nota:**
1. Lucrarile de demolare vor fi efectuate...
 2. Specificatia lucrarilor de demolare...
 3. Pe planșa data sunt descrise următoarele:
 - Demontarea blocurilor de usi ferestre
 - Incastrarea golurilor de usi ferestre
 - Demontarea burlanelor de acoperis
 - Demontarea pragului din beton
 - Curatarea pragurilor de usi ferestre
 - Curatarea peretilor exteriori

Specificatia lucrarilor de demontare, demolare

Nr.	DENUMIREA	UNITATE DE MASURA	CANTITATEA	
1	Demontarea blocurilor de fereastră din lemn			
	1,2x2,0 (S=2,4m ²)	buc.	3 (S=7,2m ²)	
	1,1x2,0 (S=2,2m ²)	buc.	2 (S=4,4m ²)	
2	Demontarea blocurilor de fereastră din PVC			
	1,3x2,0 (S=2,6m ²)	buc.	6 (S=15,6m ²)	
	1,1x2,0 (S=2,2m ²)	buc.	1 (S=2,2m ²)	
	1,45x1,75 (S=2,54m ²)	buc.	18 (S=45,72m ²)	
	3	Demontarea blocurilor de usa din PVC		
		1,5x3,3 (S=4,95m ²)	buc.	1 (S=4,95m ²)
2,95x3,3 (S=9,74m ²)		buc.	1 (S=9,74m ²)	
1,05x2,6 (S=2,73m ²)		buc.	1 (S=2,73m ²)	
1,1x2,6 (S=2,86m ²)		buc.	1 (S=2,86m ²)	
4	1,6x2,65 (S=4,24m ²)	buc.	1 (S=4,24m ²)	
	4	Demontarea blocurilor de usa din metal		
	1,1x2,85 (S=3,14m ²)	buc.	1 (S=3,14m ²)	
5	Demontarea glafurilor exterioare din metal cu latimea 250mm	m	31,3	
6	Demontarea glafurilor interioare din PVC cu latimea 450mm	m	9,0	
7	Demontarea glafurilor interioare din PVC cu latimea 350mm	m	26,1	
8	Demontarea glafurilor interioare din lemn cu latimea 450mm	m	2,2	
9	Demontarea glafurilor interioare din lemn cu latimea 350mm	m	3,6	
10	Curatarea peretilor exteriori de tencuiala δ=30mm	m ²	600,0	
11	Demontarea burlanelor din tabla zincata	m	55,4	
12	Demontarea jgheaburilor din tabla zincata	m	64,4	
13	Spargerea golurilor in pereți portanti δ=400mm din blocuri de calcar	m ²	14,0 (5,6m ³)	
14	Demolarea pragului existent din beton	m ³	5,1	
15	Curatarea pragurilor de finisarea existenta din gresie	m ²	49,4	
16	Curatarea planseului din cerdac de cheramzita δ=100mm	m ²	536,3 (53,63m ³)	
17	Curatarea planseului din cerdac de vata minerala δ=50mm	m ²	320,1 (16,0m ³)	
18	Demontarea pereului existent δ=200mm	m ²	110,8	

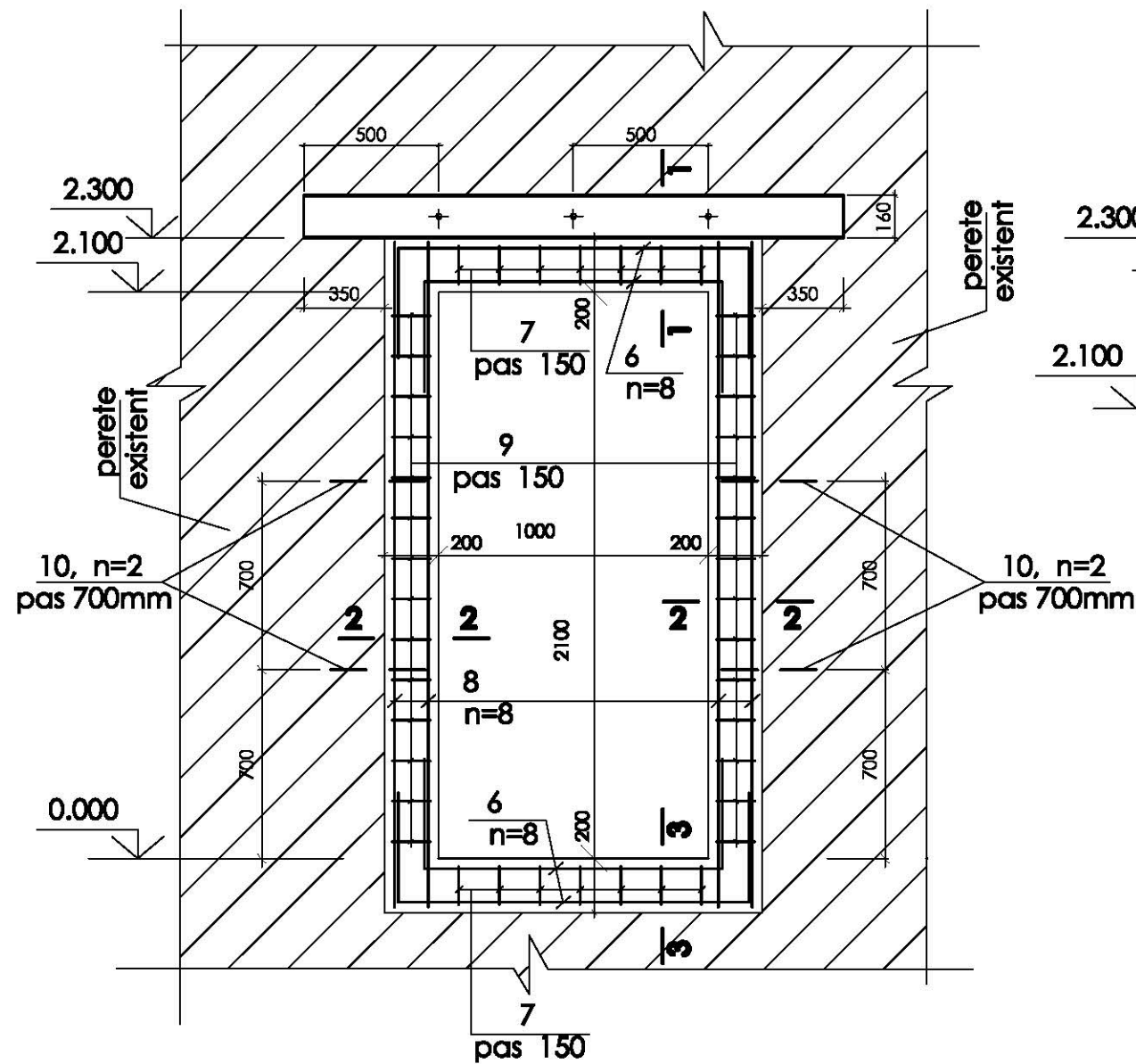
Nota:

1. Lucrarile de demolare vor fi efectuate in conformitate cu NCM A.08.02:2014 "Securitatea si sanatatea muncii in constructii".

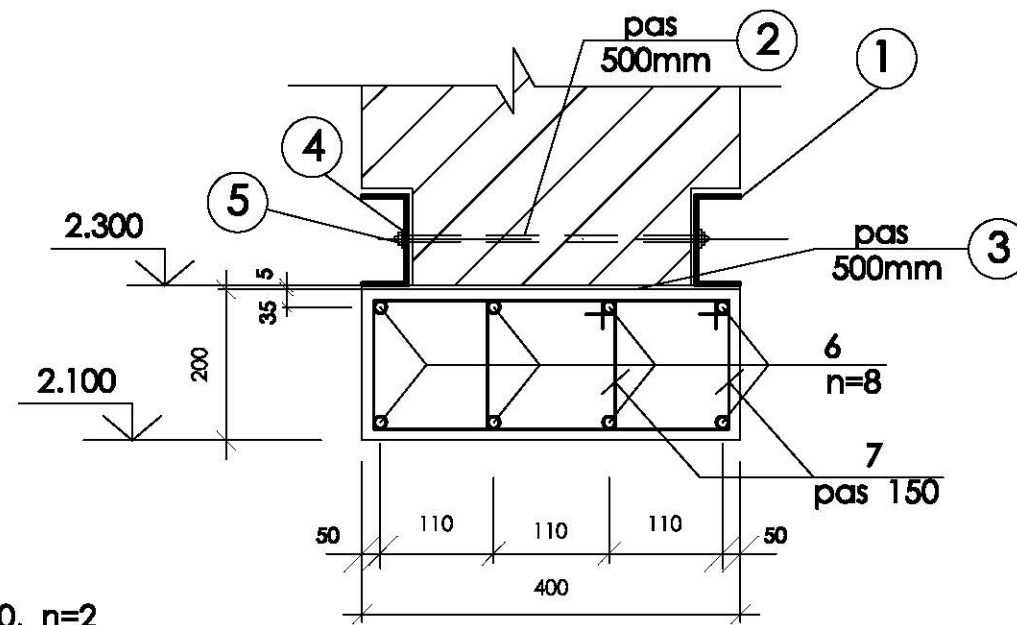
2021	OBIECTIV NR. - 02.02-D/21-SAC	Reabilitarea si modernizarea Muzeului de Istorie si Etnografie din str. Stefan cel Mare si Sfint 82, mun. Balti		
ASP		02.21	Etapa	Foai
ISP		02.21	PE	7
Elaborat		02.21	Specificatia lucrarilor de demontare, demolare	

Nr.inve.a.orig. Data si semnatura Nr.inve.schim.

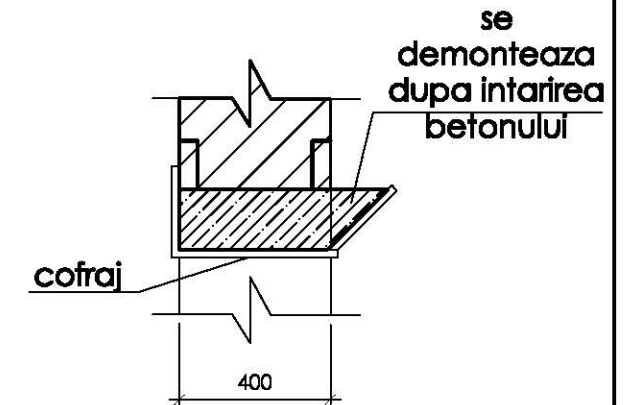
Consolidarea golului de usa proiectat Cg-1 (n=4 buc.). sc 1:20



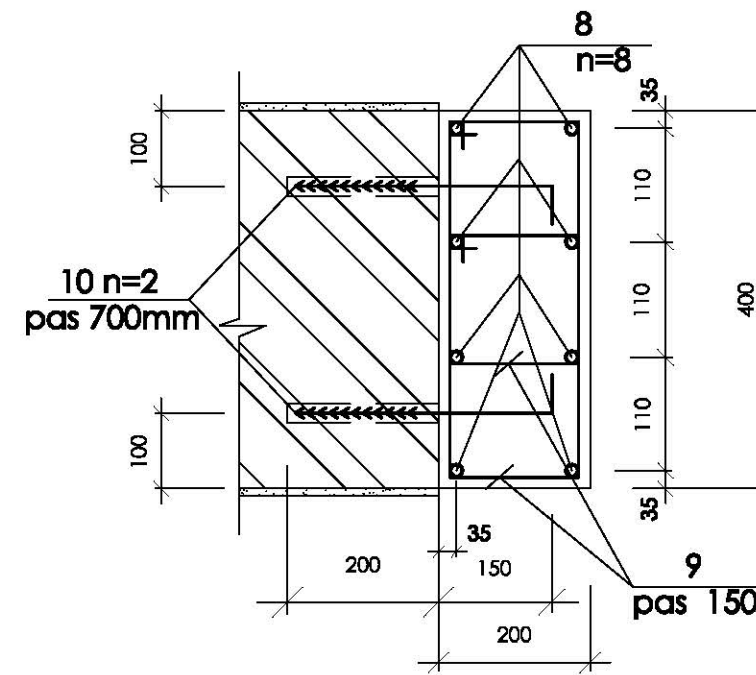
Secțiunea 1-1. sc 1:10



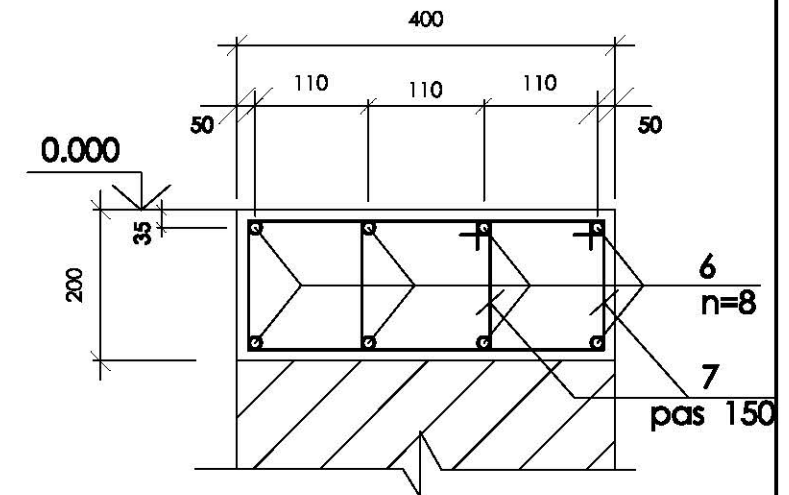
Metoda tehnologica de betonare a elementului de consolidare. sc 1:20



Secțiunea 2-2. sc 1:10



Secțiunea 3-3. sc 1:10



SPECIFICAȚIA DETALIILOR

Poz.	Schița	Poz.	Schița
2		9	
7		10	

1. Toate dimensiunile se precizează pe loc.
2. Procedura de executare a golului vezi plansa nr. 9
3. Specificatia materialelor vezi plansa nr. 9
4. Plansa data se citeste cu plansa nr. 4; 9

2021	OBIECTIV NR. - 02.02-D/21-SAC	Reabilitarea si modernizarea Muzeului de Istorie si Etnografie din str. Stefan cel Mare si Sfint 82, mun. Balti		
ASP		02.21	Etapa	Foai
ISP		02.21	PE	8
Elaborat		02.21	Consolidarea golului de usa proiectat Cg-1; Secțiunea 1-1, 2-2, 3-3	

**MODUL DE EXECUTARE SI CONSOLIDARE A GOLULUI DE USA
PROIECTAT IN PERETELE EXISTENT:**

Lucrările de instalare a boiandrugului pentru golul de usa proiectat si consolidarea lui se execută în modul următor:

1. Se dimensionează golul de usa proiectat pe fațada peretelui.
2. Se face consolidarea temporara a planseului in locurile unde va fi golul.
3. Se execută ștrapol în peretele existent din ambele părți ale peretelui după dimensiunile profilului metalic .
4. În perete cu șredelul se perforază găuri pentru bulonul de strângere cu deametrul Ø16mm și pasul 500mm (nu mai puțin de 3 găuri pentru un gol de perete).
5. De instalat profilul metalic pe un strat de ciment și se strâng cu bolturile de strângere (în prealabil profilurile metalice se înfășurează cu sîrmă subțire în 4-5 locuri pentru fixarea plasei) .
6. Se uplu minuțios cu mortar de ciment marca M100 rosturile de sprijin a biuandrugului și între talpa de sus a profilului metalic si zidarie pe toata adincimea rostului.
7. După ce mortarul atinge rezistența de nu mai puțin de 50% din rezistenta de proiect se permite executarea golului de usa indicat in proiect.
8. Se înfășurează boiandrugul cu plasă metalică 20-1,6 M. ГОСТ 3826-82 și se tencuiește.
9. Se scoate consolidarea temporara a planseului numai dupa ce mortarul atinge rezistenta de nu mai puțin 70% din rezistenta de proiect.
10. Urmatoarea etapa este executarea cadrului din beton pe tot conturul golului proiectat. Se executa golul pentru usa cu dimensiunile indicate in proiect. Se perforaza gauri cu diametrul de 20mm si adincimea de 200mm, pentru elementele de ancorare in pereti pe verticala (poz.10, sect. 2-2). Elementele de ancorare se monteaza in gaurile perforate, care in prealabil au fost spalate cu apa. Apoi golurile se umpla cu mortar de ciment polimerizat 1:2+10%ПВА (1 parte de ciment M400, 2 parti nisip cu adaos de apa si solutie de 10% mastic ПВА). Pe perimetrul golului se fixeaza carcasul metalic. Carcasele se sudeaza in locurile de imbinare(armatura carcaselor de sus si de jos se inclobeaza in stilpii laterali a cadrului cu nu mai puțin de 40dmm). Betonarea cadrului se executa in cofraj cu beton clasa C20, cu vibratie.
11. Lucrările se execută conform indicațiilor din "Правила техники безопасности при текущем и капитальном ремонте жилых и общественных зданий".
12. Toate dimensiunile se precizeaza pe loc.
13. Toate lucrarile de perforare si taiere se vor executa cu utilaj si instrumente speciale.

SPECIFICAȚIA MATERIALELOR

Format	Zona	Poziția	Marcarea	Denumirea	buc.	Massa un. kg.	Notă
				Consolidarea golului Cg-1 (n=4 buc)			
		1		□ 16 GOST 8240-89 l=2100	2	29.82	59.64 kg
		2		Ø16 GOST 5781-82* l= 380	3	0.60	1.80 kg
		3		— 50 x 5 GOST 103-76 l=380	3	0.74	2.22 kg
		4		șabă de bulon	6	0.12	0.72 kg
		5		piulia m16	6	0.03	0.18 kg
		6		Ø16 A-III GOST26633-2012 l=2280	16	3.60	57.60 kg
		7		Ø6 A-I GOST26633-2012 l=880	24	0.20	4.80 kg
		8		Ø16 A-III GOST26633-2012 l=2380	16	3.76	60.16 kg
		9		Ø6 A-I GOST26633-2012 l=880	48	0.20	9.60 kg
		10		Ø16 A-III GOST26633-2012 l=400	8	0.63	5.04 kg
				Beton clasa C20	0.56		m.c.

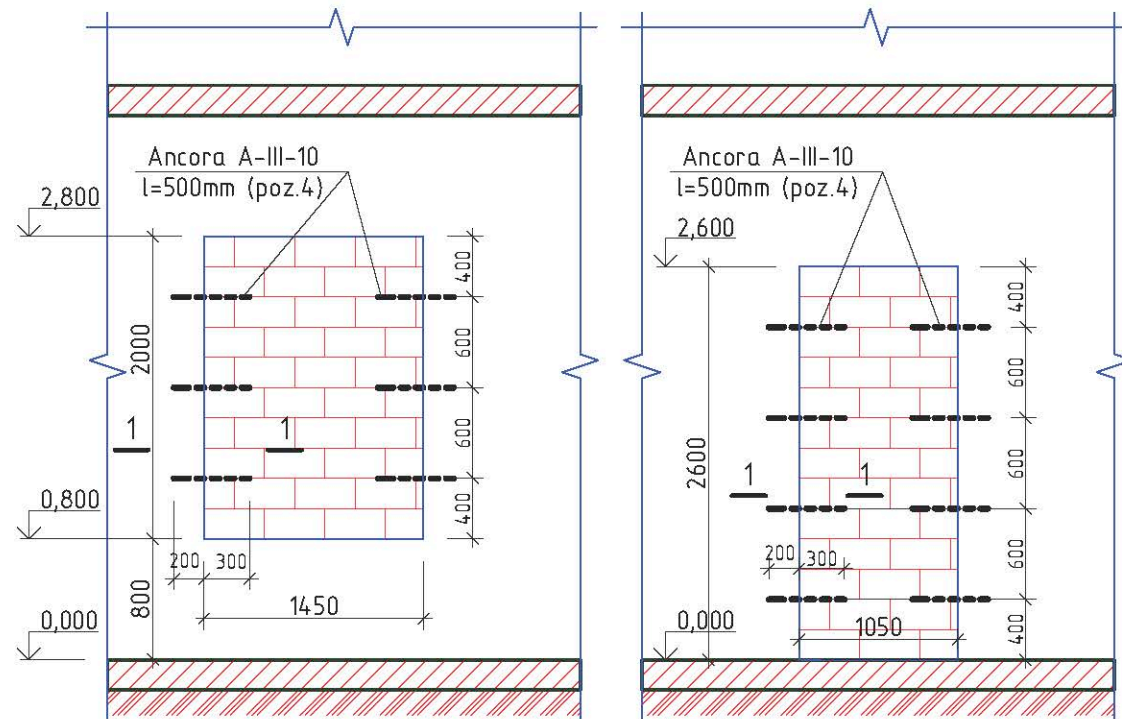
1. In specificatie sunt indicate materialele pentru executarea unui gol.
2. Plansa data se citeste cu plansa nr. 8

Nr.inve.a.orig Data si semnatura Nr.inve.schim.

2021	OBIECTIV NR. - 02.02-D/21-SAC	Reabilitarea si modernizarea Muzeului de Istorie si Etnografie din str. Stefan cel Mare si Sfint 82, mun. Balti				
ASP		02.21	Eficientizarea termica	Etapa	Foai	Foi
ISP		02.21		PE	9	
Elaborat		02.21	Specificatia materialelor Cg-1			

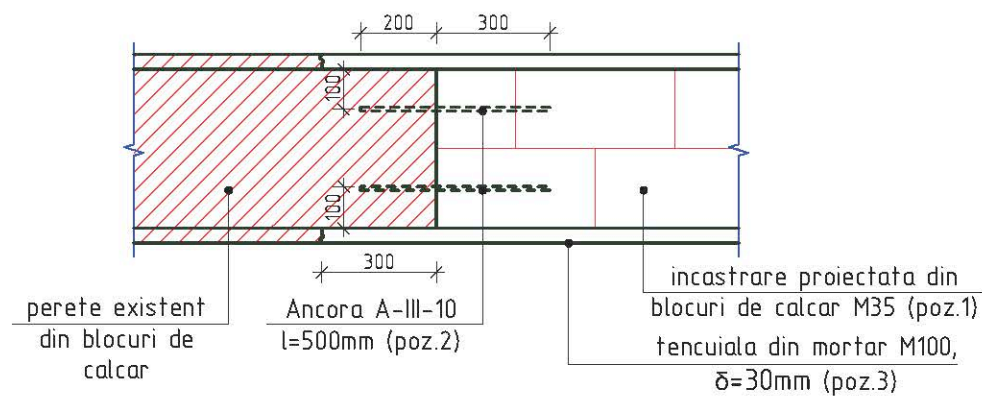
CONSOLIDAREA INCASTRARII

sc. 1:50



1-1

sc. 1:20

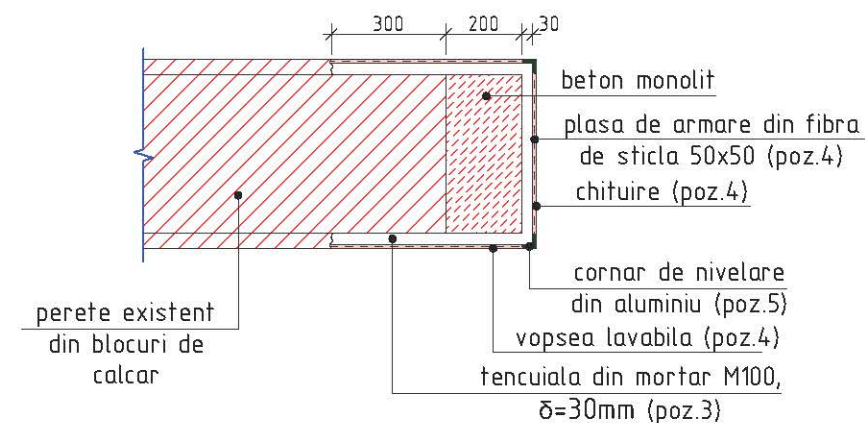


Specificatia materialelor

Nr.	DENUMIREA	UNITATE DE MASURA	CANTITATEA
1	Blocuri din calcar, M35	m ³	7,05
2	Ancora Ø10 A-III, ГОСТ 5781-82*, l=500mm	buc.	80 (24,7kg)
3	Tencuiala din mortar M100, δ=30mm	m ²	39,2
4	Finisarea incastrii si muchilor golurilor proiectate (grunduire, chituire pe plasa din fibra de sticla 5x5, chituire finis, vopsea lavabila)	m ²	62,4
5	Cornar de nivelare din aluminiu	m	20,8

Finisarea muchilor golurilor proiectate

sc. 1:20

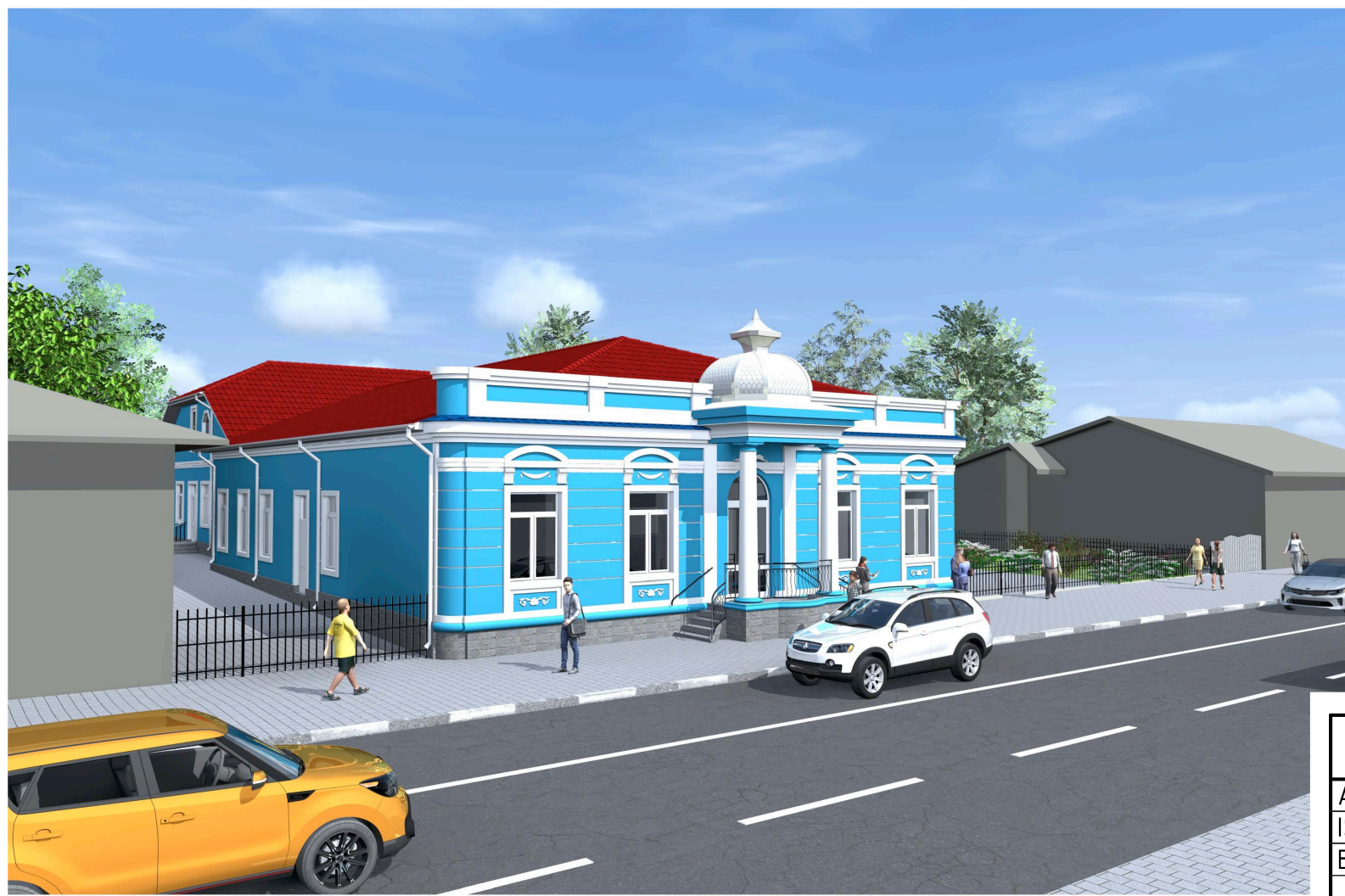
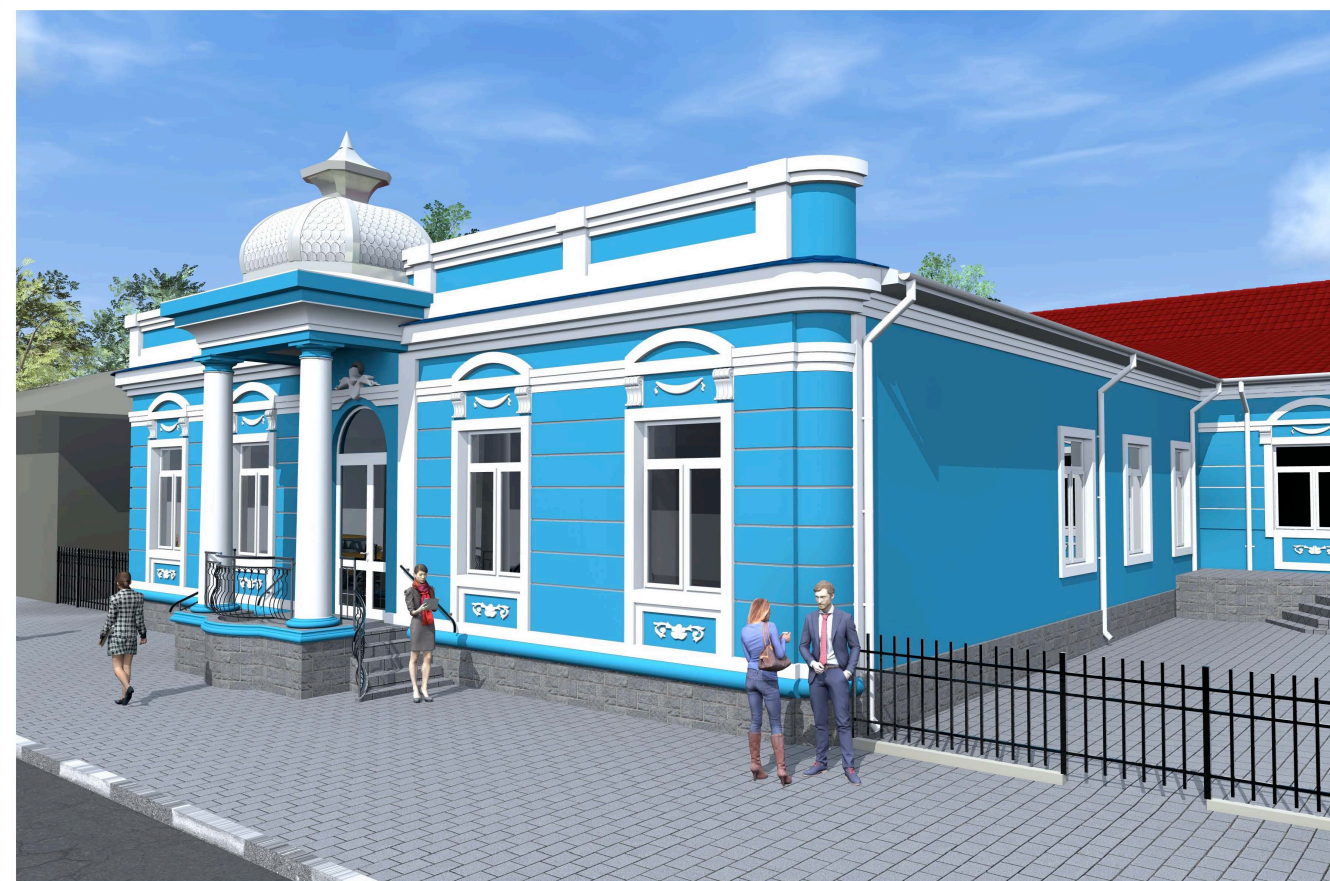


Nota:

- Pe plansa data sunt descrise urmatoarele tipuri de lucrari:
 - Incastrirea golurilor de usa si fereastră
 - Finisarea incastrii si a muchilor golurilor proiectate
- Finisarea muchilor se va executa cu instalarea cornarelor de nivelare din aluminiu poz. 5

2021	OBIECTIV NR. - 02.02-D/21-SAC	Reabilitarea si modernizarea Muzeului de Istorie si Etnografie din str. Stefan cel Mare si Sfint 82, mun. Balti		
ASP		02.21	Etapa	Foi
ISP		02.21	Foiaie	Foi
Elaborat		02.21	Consolidarea incastrii; Finisarea muchilor; Sectiunea 1-1; Specificatia materialelor	

Vederi generale

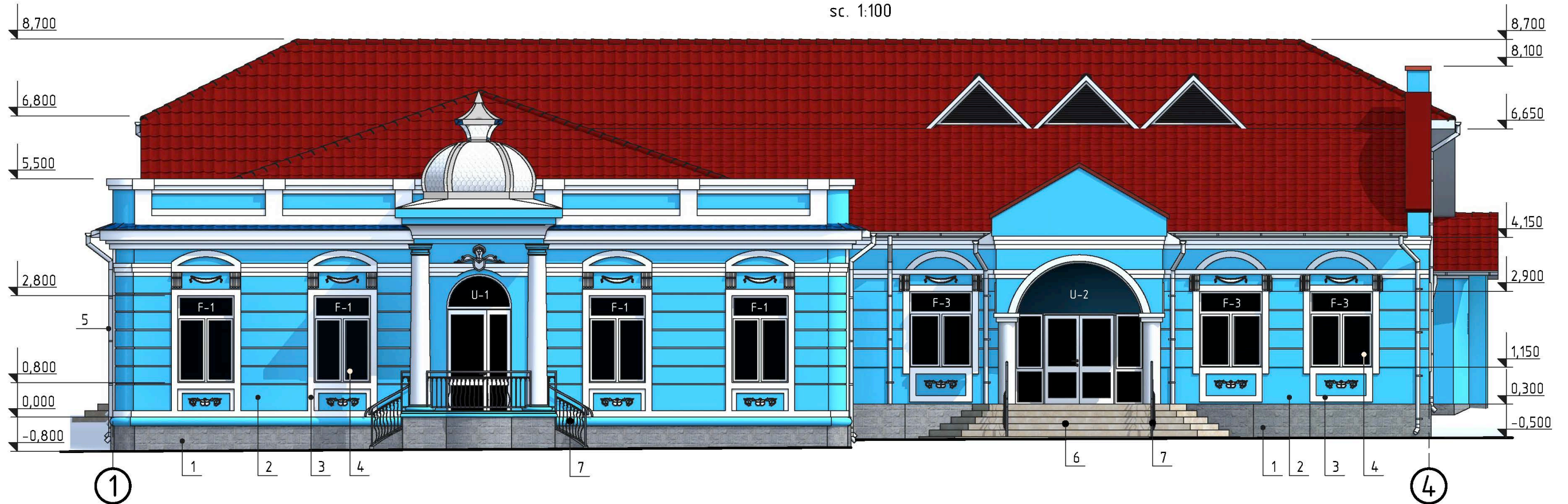


Nr.inve.a.orig>Data si semnatura|Nr.inve.schim.

2021	OBIECTIV NR. - 02.02-D/21-SAC	Reabilitarea si modernizarea Muzeului de Istorie si Etnografie din str. Stefan cel Mare si Sfint 82, mun. Balti			
ASP		02.21	Eficientizarea termica	Etapa	Foai
ISP		02.21			
Elaborat		02.21	Vederi generale		

Fatada in axele 1-4

sc. 1:100



Fatada releveu in axele 4-1

sc. 1:100



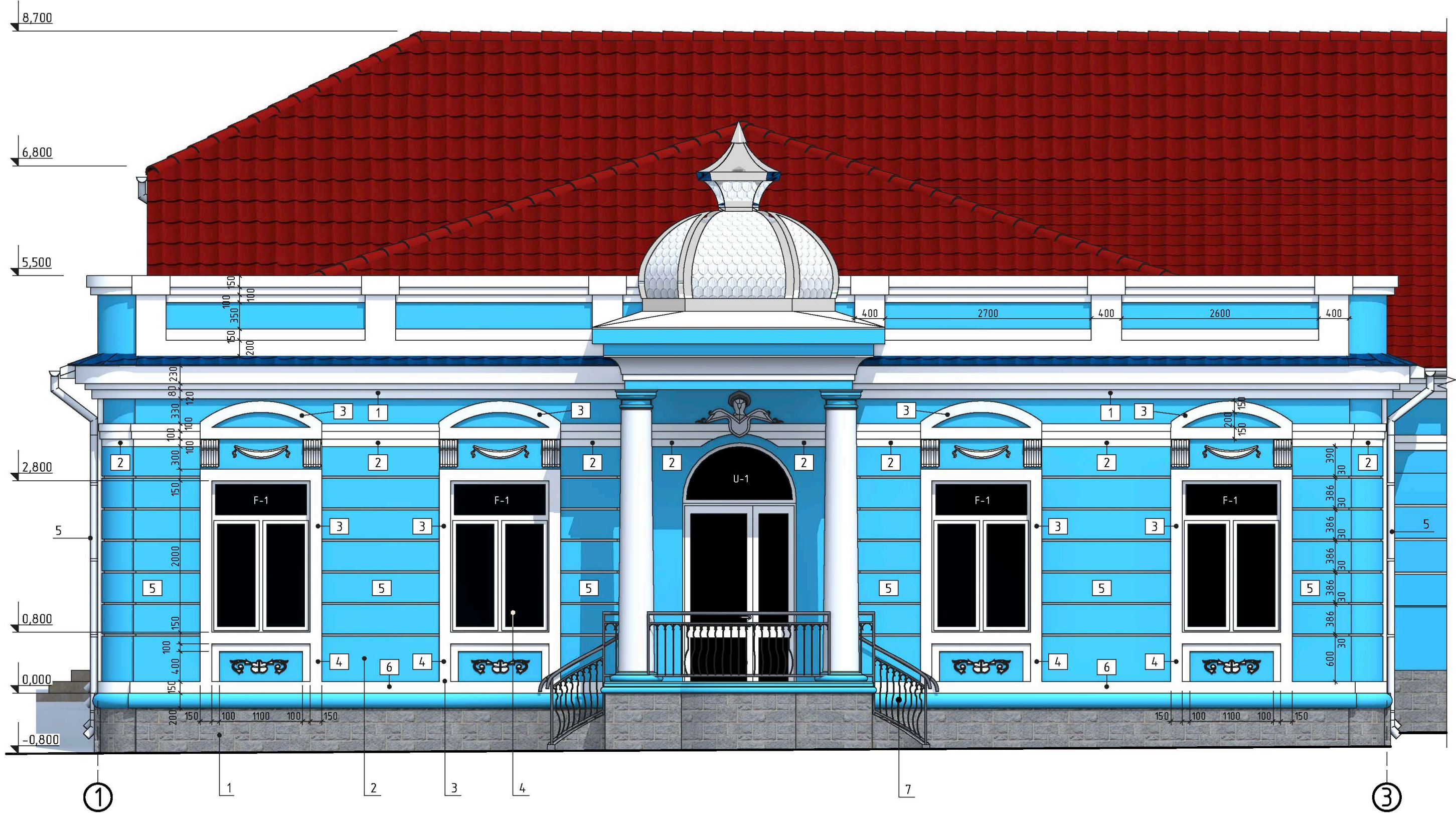
Nota:

1. Pe planşa dată sunt descrise următoarele tipuri de lucrări:
 - Finisarea fatadelor
 - Montarea jgheaburilor și burlanelor proiectate
2. Specificația materialelor de finisare vezi pl.21
3. Fișa coloristică vezi pl.17

2021	OBIECTIV NR. - 02.02-D/21-SAC		Reabilitarea și modernizarea Muzeului de Istorie și Etnografie din str. Ștefan cel Mare și Sfânt 82, mun. Bălți		
ASP		02.21	Efficientizarea termică	Etapa	Foiaie
ISP		02.21			Foi
Elaborat		02.21	Fatada în axele 1-4, 4-1		

Fatada in axele 1-3

sc. 1:50



Nota:

1. Pe plansa data sunt descrise urmatoarele tipuri de lucrari:
- Executarea elementelor decorative
2. Elementele decorative nr. 1, 2, 3, 4, 5, 6 vezi pl.16
3. Fisa coloristica si specificatia materialelor pentru elemente decorative vezi pl.17

2021	OBIECTIV NR. - 02.02-D/21-SAC	Reabilitarea si modernizarea Muzeului de Istorie si Etnografie din str. Stefan cel Mare si Sfint 82, mun. Balti		
ASP		02.21	Eficientizarea termica	Etapa
ISP		02.21		Foai
Elaborat		02.21	Fatada in axele 1-3	Foi

Fatada in axele 3-4

sc. 1:100



Nota:

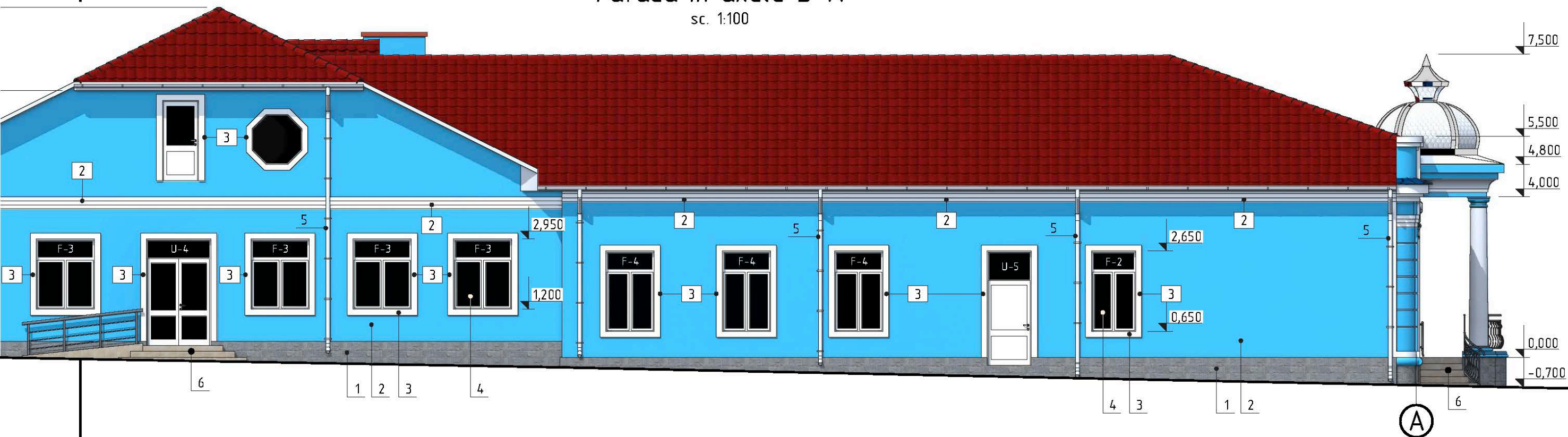
1. Pe plansa data sunt descrise urmatoarele tipuri de lucrari:
- Executarea elementelor decorative
2. Elementele decorative nr. 1, 2, 3, 4, 5, 6 vezi pl.16
3. Fisa coloristica si specificatia materialelor pentru elemente decorative vezi pl.17

2021	OBIECTIV NR. - 02.02-D/21-SAC		Reabilitarea si modernizarea Muzeului de Istorie si Etnografie din str. Stefan cel Mare si Sfint 82, mun. Balti		
ASP		02.21	Eficientizarea termica	Etapa	Foai
ISP		02.21		PE	14
Elaborat		02.21	Fatada in axele 3-4		

Nr.inve.a.orig>Data si semnatura Nr.inve.schim.

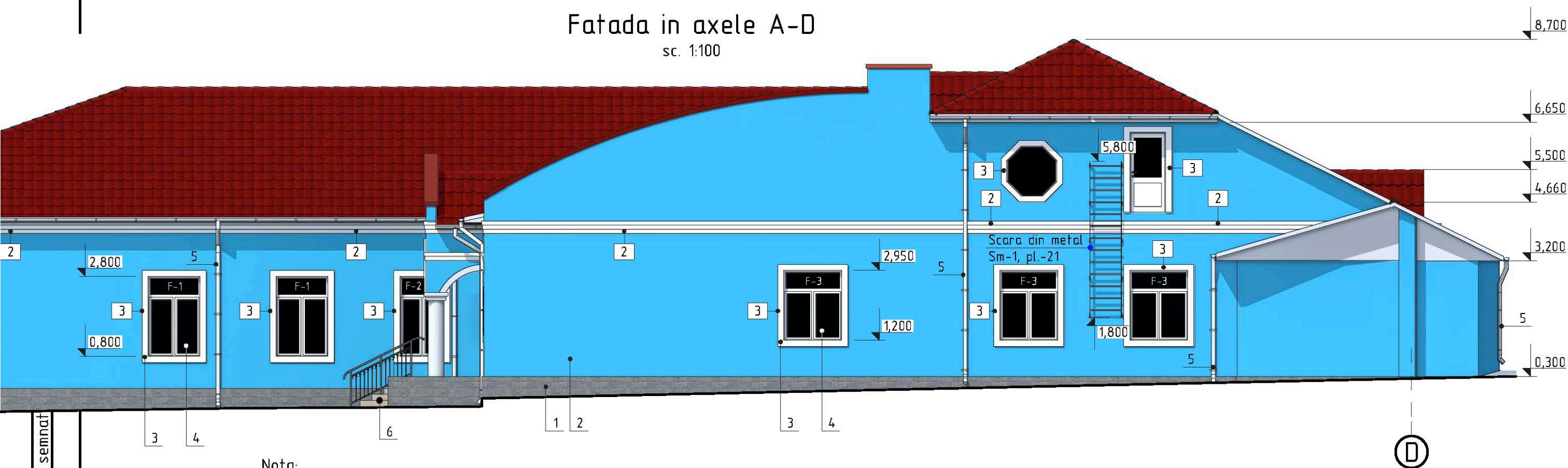
Fatada in axele D-A

sc. 1:100



Fatada in axele A-D

sc. 1:100

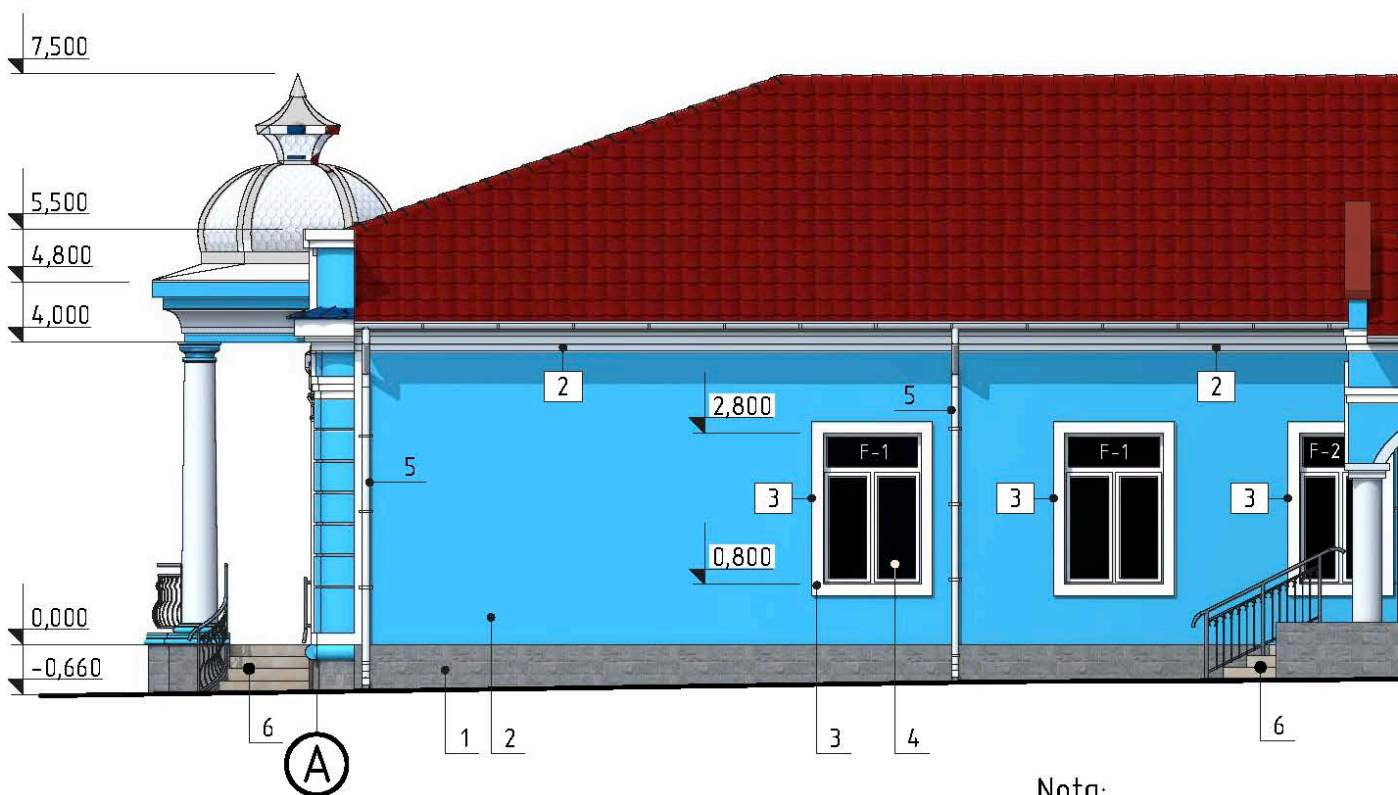


Nota:

1. Pe plansa data sunt descrise urmatoarele tipuri de lucrari:
 - Finisarea fatadelor
 - Executarea elementelor decorative
 - Montarea jgheburilor si burlanelor proiectate
2. Specificatia materialelor de finisare vezi pl.21
3. Elementele decorative nr. 1, 2, 3, 4, 5, 6 vezi pl.16
4. Fisa coloristica si specificatia materialelor pentru elemente decorative vezi pl.17

Nr.inve.a.orig>Data si semnat

2021	OBIECTIV NR. - 02.02-D/21-SAC	Reabilitarea si modernizarea Muzeului de Istorie si Etnografie din str. Stefan cel Mare si Sfint 82, mun. Balti		
ASP		02.21	Efficientizarea termica	Etapa
ISP		02.21		Foai
Elaborat		02.21	Fatada in axele D-A, A-D	Foi



Nr.inve.a.orig. Data si semnatura Nr.inve.schim.

Nota:

1. Pe planşa data sunt de
 - Finisarea fatadelor
 - Executarea elementelor
 - Montarea jgheburilor
2. Specificatia materialelor
3. Elementele decorative
4. Fisa coloristica si speciile