

"CONCEPT PROIECT" S.R.L.

Constructia retelelor de canalizare in satul Zaim
r-nul Causeni (Etapa 1)

01/23-PG

Proiect de Executie

BENEFICIAR:
Primaria com. Zaim, r-nul Causeni

Chisinau, 2023

Schema de amplasare in limita administrativ a
UAT Zaim, r-nul Causeni

Date Generale
 Proiectant: "CONCEPT PROIECT" S.R.L.
 ISP: E.Pluta, Certificat nr. 0859 Seria 2022-P din
 22.06.2022
 CU: nr. 3 din 29.06.2023
 Beneficiar: Primăria com. Zaim, r-nul Causeni

Documentatia elaborata reprezinta Planul General de amenajare a doua **platforme** conform schemelor tehnologice adoptate, cu accese pentru transport auto si accese pietonale, spatii verzi, sistematizare verticala si ingradire, dupa cum urmeaza:

1. Platforma A - statia de pompare a apelor uzate SPAU-1, suprafata de 225,0 m.p;
2. Platforma B - statia de pompare a apelor uzate SPAU-2, suprafata de 100,0 m.p.

Planul General este elaborat in conformitate cu normativele din RM si legislatia in vigoare:

- Legea 835 din 17.05.1996 - Legea privind principiile amenajarii teritoriului;
- NCM B.01.05:2016 - Instructiuni privind continutul, principiile metodologice de elaborare, avizare si aprobare a documentatiei de urbanism si amenajare a teritoriului.
- Certificat de urbanism.



Spec. princ.
Spec. princ.
Spec. princ.
Spec. princ.
Spec. princ.
Spec. princ.
Coordonat
In schimb. Nr. de inv.
Data și semn.
Nr. de inv. orig

Proiectul este elaborat in conformitate cu standardele si prevederile actelor legislative si normative in vigoare si asigura realizarea pe intreaga durata de existenta a constructiilor a urmatoarelor exigente esentiale:
 A - rezistenta si stabilitate;
 B - siguranta in exploatare;
 C - siguranta la foc;
 D - igiena, sanatatea oamenilor, refacerea si protectia mediului inconjurator;
 E - izolatie termica, hidrofuga si economie de energie;
 F - protectie impotriva zgomotului.
 G - utilizarea rationala a resurselor naturale

Spec. pr. E.Pluta / /

						01/23-A;B-PG			
						Constructia retelelor de canalizare in satul Zaim r-nul Causeni (Etapa 1)			
Sch.	Cant.	Coala	Nr.doc.	Semn.	Data	Platforma A: Statia de pompare a apelor uzate (SPAU-1)	Etapa	Coala	Coli
						Platforma B: Statia de pompare a apelor uzate (SPAU-2)	PE	1	1
Sp. princ.		E.Pluta			05.23				
Elaborat		E.Pluta			05.23				
						Schema de amplasare in limita administrativ a UAT Zaim, r-nul Causeni		"CONCEPT PROIECT" S.R.L.	

Plan de situatie sc. 1: 1000



Indici Tehnico-Economici

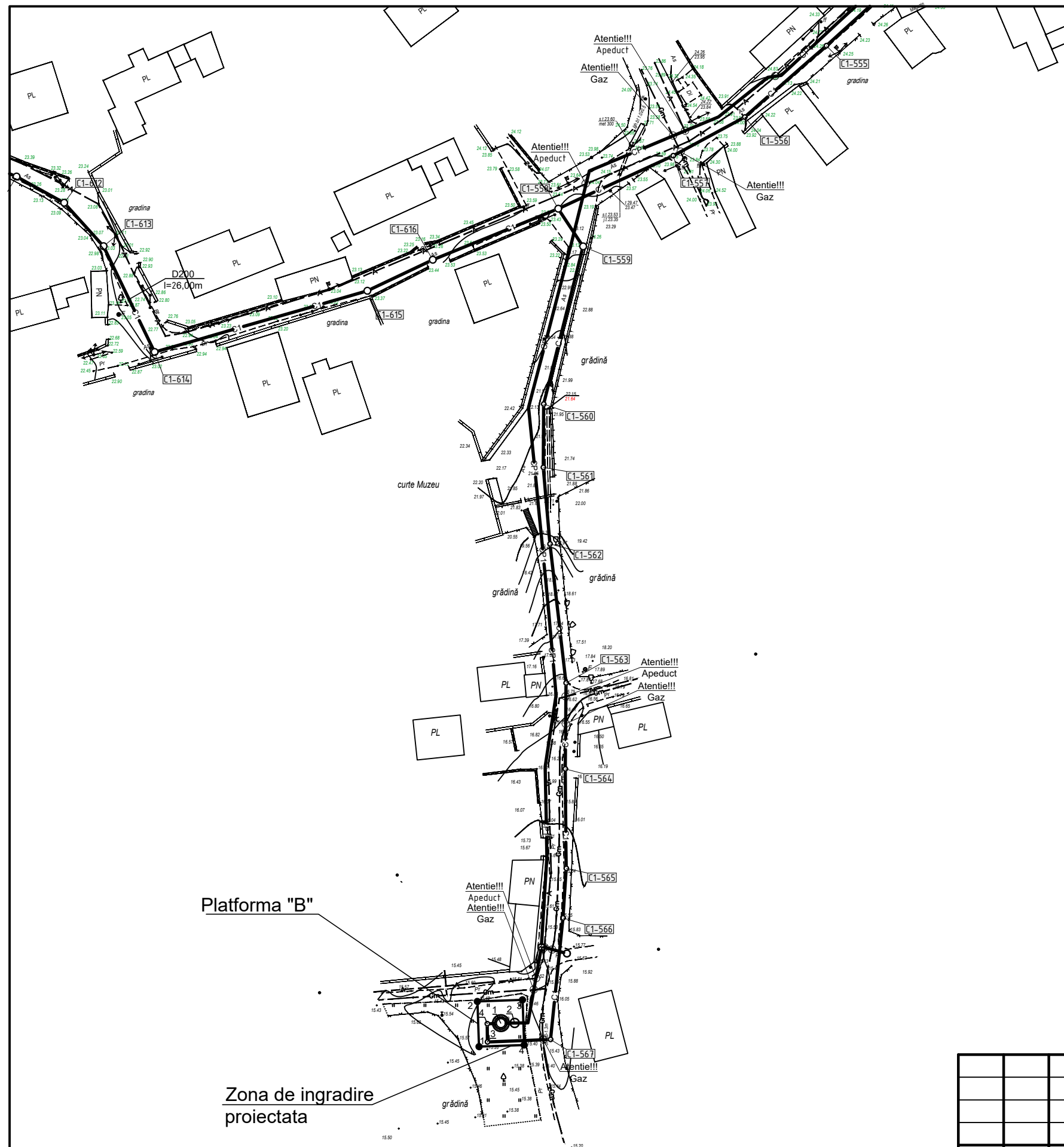
Denumirea	Unitatea de masura	Suprafata	Nota
Suprafata totala alocata pentru constructia Stata de pompare a apelor uzate (SPAU-2)	m.p.	100,0	proiectat
Suprafata accesului	m.p.	30,0	proiectat
Suprafata trotuar	m.p.	30,0	proiectat
Spatii verzi	m.p.	65,0	proiectat

Borderoul Pieselor Desenate

1	Plan de situatie Sc 1:1000. Indici Tehnico-Economici	PG 1
2	Plan trasare, Plan de amenajare a teritoriului Sc 1:500	PG 2
3	Sistematizare pe verticala Sc 1:500	PG 3
4	Plan volume de impluturi si excavari Sc 1:500	PG 4
5	Ingradire. Volume de lucru.	PG 5
6	Ingradire. Volume de lucru.	PG 6

Zona de ingradire proiectata Platforma "B"

Pozitia	Coordonata X	Coordonata Y	Hotar	Distanta, m
1	273096.11	164700.86	1-2	10,00
2	273095.75	164710.91	2-3	10,00
3	273105.74	164711.28	3-4	10,00
4	273106.10	164701.28	4-1	10,00



01/23-B-PG

Constructia retelelor de canalizare in satul Zaim r-nul Causeni (Etapa 1)

Sch.	Cant.	Coala	Nr.doc.	Semn.	Data				
						Platforma B: Stata de pompare a apelor uzate (SPAU-2)	Etapa	Coala	Coli
							PE	1	6
Sp. princ.		E.Pluta			05.23	Planul de situatie Sc 1:1000. Indici Tehnico-Economici	"CONCEPT PROIECT" S.R.L.		
Elaborat		E.Pluta			05.23				

Plan de trasare.
Plan de amenajare a teritoriului sc. 1: 500

EXPLICATIA CONSTRUCTIILOR PLATFORMA "B" cota 0.000 = 15.390

	Denumirea	Nota
1	Statia de pompare a apelor uzate (SPAU-2)	Proiectat (01/23-B-1-TH)
2	Camin de vizitare (CP1-2)	Proiectat (01/23-B-1-TH)
3	Camin de vizitare (C1-568)	Proiectat (01/23-CE)
4	Camin de vizitare (C1-569)	Proiectat (01/23-CE)

Borderoul drumurilor si trotuarelor

Semne conventionale	Denumiri	Suprafata imbracata, m ²	Piatra de bordura, m	
			BP.100.30.15	BP.100.20.8
	Imbracaminte din piatra sparta - acces auto	80.0	27.0	-

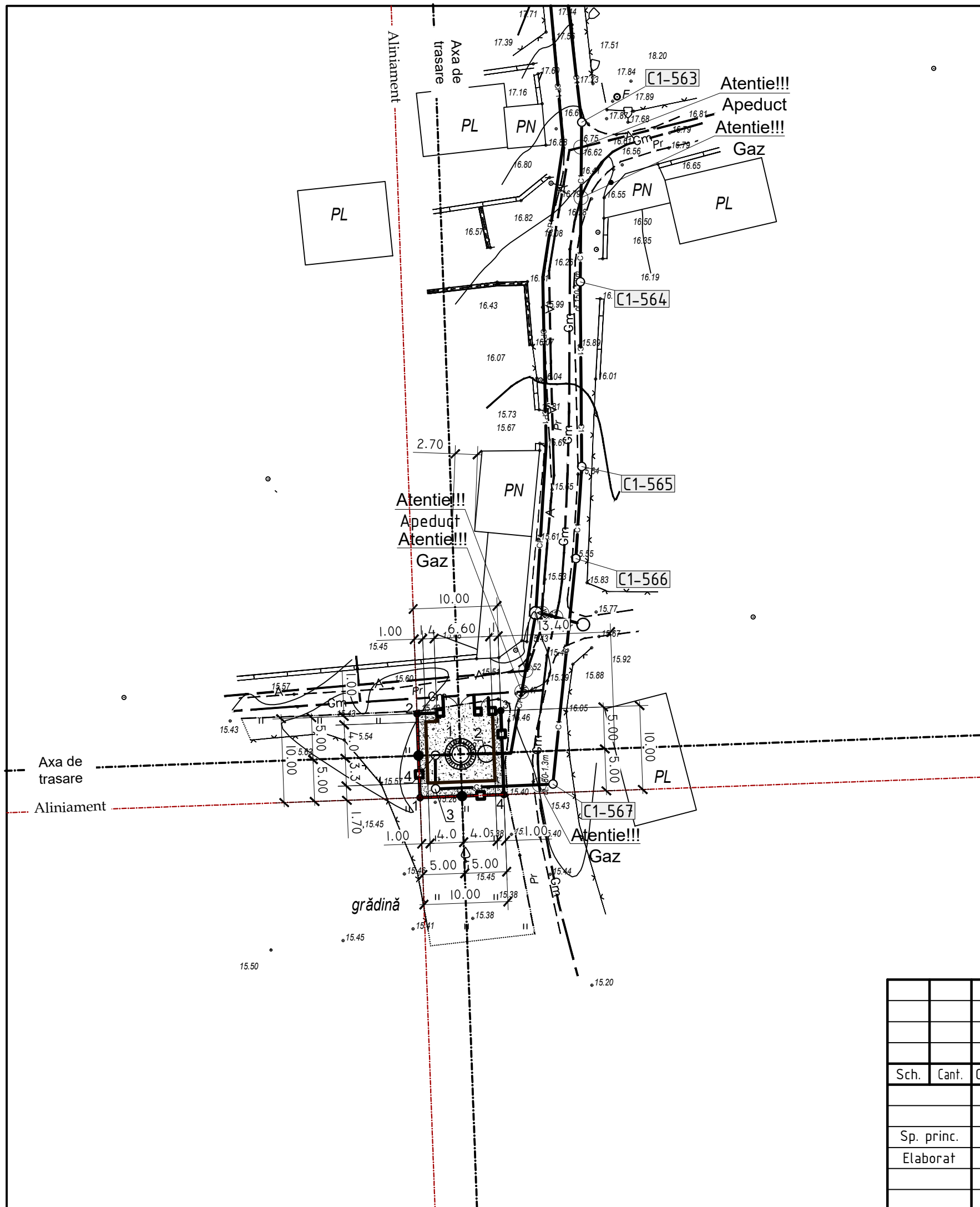
Borderoul elementelor de inverzire

Nr.	Denumirea	Vârsta ani	Cantitatea	Nota
Arbusti				
1	Spiraea "Vanhouttei, buc	3-5	-	
Arbori				
2	Artar, buc	3-5	-	
3	Gazon obisnuit, m ²		30,0	

Semne conventionale

	Arbori (Artar)		Poarta, Portita
	Gazon obisnuit		Drum proiectat
	Ingradire cu panou gard euro		

Sch.	Cant.	Coala	Nr.doc.	Semn.	Data	01/23-B-PG				
						Constructia retelelor de canalizare in satul Zaim r-nul Causeni (Etapa 1)				
						Platforma B: Statia de pompare a apelor uzate (SPAU-2)			Etapa	Coala
Sp. princ.						E.Pluta	05.23	PE	2	
Elaborat						E.Pluta	05.23	Plan trasare. Plan de amenajare a teritoriului Sc 1:500		
						"CONCEPT PROIECT" S.R.L.				



Sistematizare pe verticala sc. 1: 500

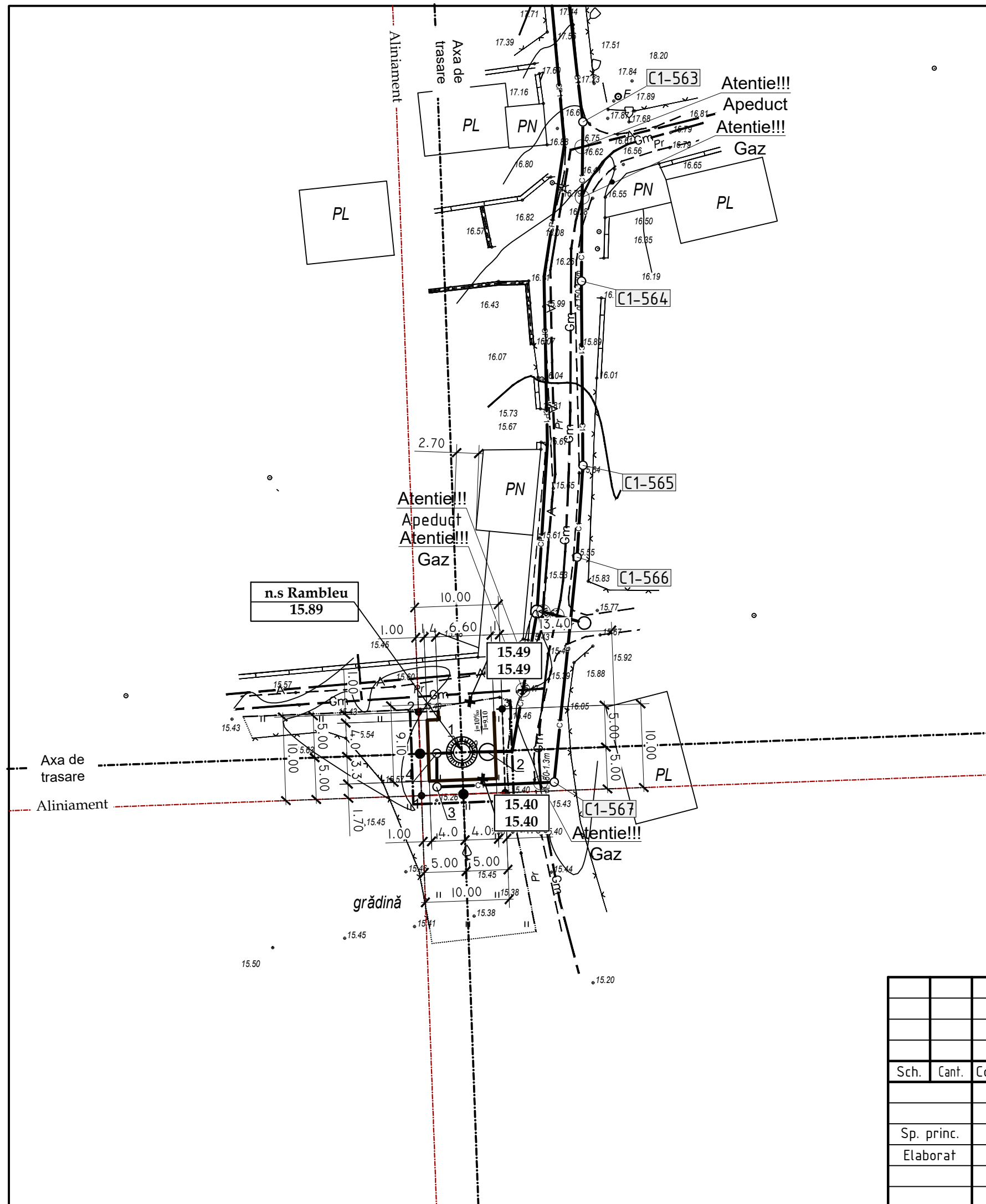
EXPLICATIA CONSTRUCTIILOR PLATFORMA "B"

cota 0.000 = 15.390

	Denumirea	Nota
1	Statia de pompare a apelor uzate (SPAU-2)	Proiectat (01/23-B-1-TH)
2	Camin de vizitare (CP1-2)	Proiectat (01/23-B-1-TH)
3	Camin de vizitare (C1-568)	Proiectat (01/23-CE)
4	Camin de vizitare (C1-569)	Proiectat (01/23-CE)

Semne conventionale

	Orizontale existente
	Cote proiectate
	Cote existente
	Cota rosie
	Cota neagra
	Limita terenului
	Hotarul examinat



Sch.	Cant.	Coala	Nr.doc.	Semn.	Data	01/23-B-PG		
Construcția rețelelor de canalizare în satul Zaim r-nul Causeni (Etapa 1)								
Platforma B: Stația de pompare a apelor uzate (SPAU-2)						Etapa	Coala	Coli
Sp. princ.						PE	3	
Elaborat						"CONCEPT PROIECT" S.R.L.		

Plan volume de impluturi si excavari sc. 1:500

Compensarea terasamentelor

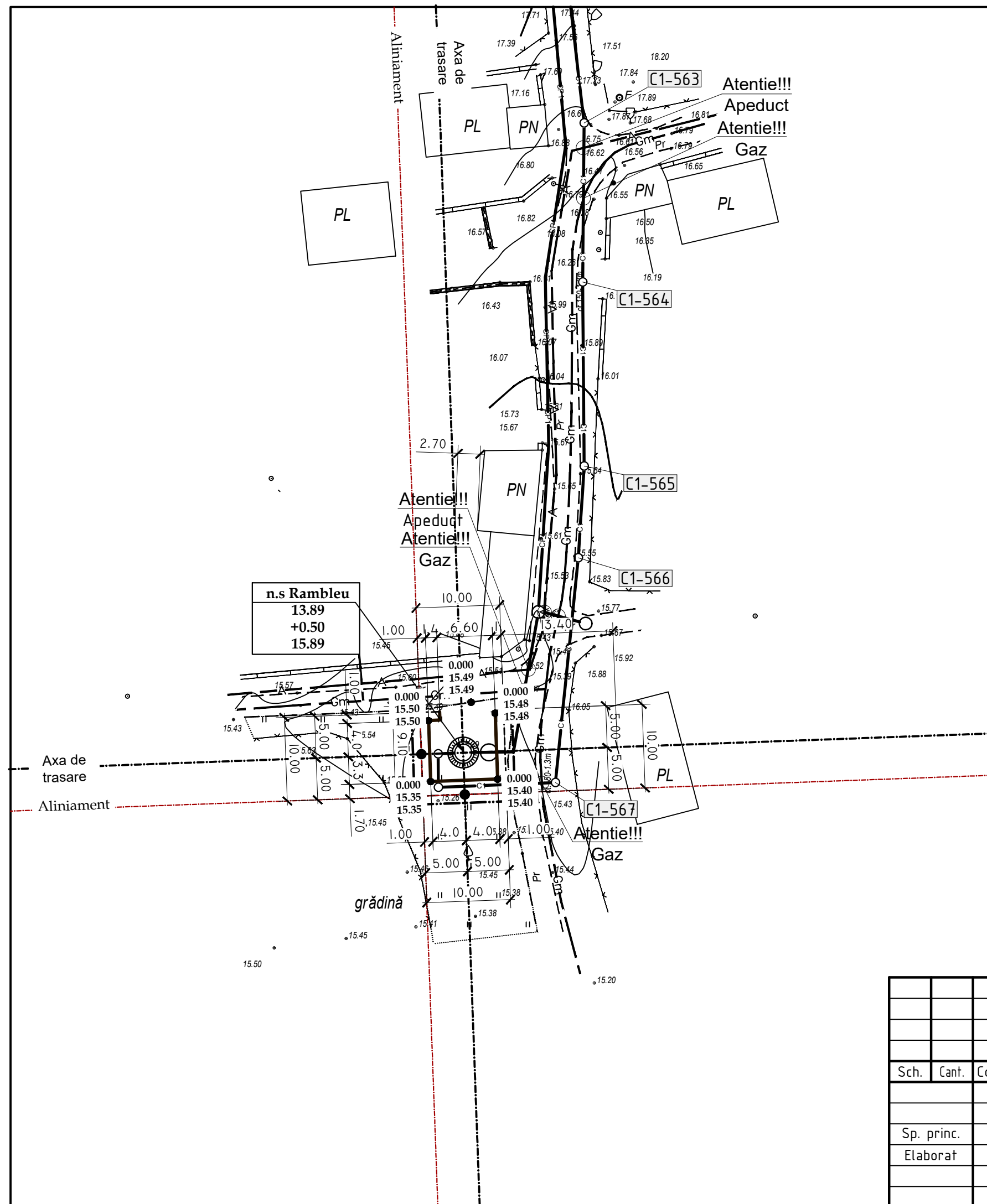
Nr.	Denumirea lucrarilor si volumelor de sol	Cantitatea, mc	
		Rambleu	Debleu
1	Îndiguire a suprafeței	10.0	-
2	Nivelarea terenului	-	
3	Sol excendent la realizare		
4	- albiei pentru imbracamintea rutiera	-	20.0
	- transeelor fundatiilor constructiilor	-	10.0
	Total I	10.0	30.0
5	Surplus de sol	20.0	

Indicatii de executare a lucrarilor

1. Solul excendent (surplus) la realizarea albiei pentru îmbrăcăminte rutieră și construcțiilor în volum de 30.0 mc este excavat cu buldozerul și mutat la o distanță de până la 10m.
2. Surplusul de sol în volum de 20,0 mc se va duce cu autobasculante la distanța de minim 1km.
3. Compactarea solului în rambleu se va executa în straturi (cu o grosime de 0.2m) și compactat cu ruloul. Stratul următor compactat va trece cu 0.2-0.3m în lățimea stratului precedent. Solul cu umiditatea optimă de compactat până la densitatea de 1.6t/mc în limita întregii grosimi. Compactarea de efectuat cu trecerea de 8 ori a compactorului cu rulou pe fiecare strat și de alcătuit procesul verbal al lucrarilor ascunse
4. La lucrarile de excavare și batorire a solului se va ține cont de normativul SNIP 3.01.01-85, SNIP 3.02.01-87, SNIP 111-4-80.

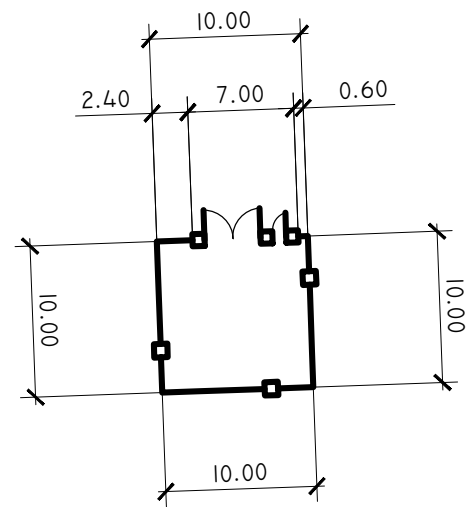
Semne conventionale

+0.40	Rambleu	- - - - -	Hotarul de lucru
-0.20	Debleu	= = = = =	Acces proiectat



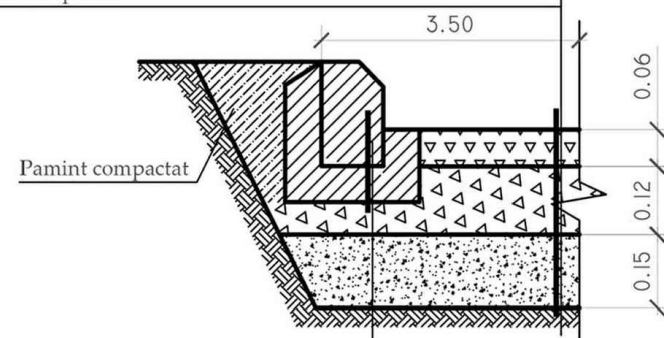
						01/23-B-PG		
						Construcția rețelelor de canalizare în satul Zaim r-nul Causeni (Etapa 1)		
Sch.	Cant.	Coala	Nr.doc.	Semn.	Data			
						Platforma B: Stația de pompare a apelor uzate (SPAU-2)		
						Etapa	Coala	Coli
						PE	4	
Sp. princ.					05.23			
Elaborat					05.23			
Plan volume de impluturi si excavari Sc 1:500						"CONCEPT PROIECT" S.R.L.		

Ingradire. Volume de lucru



Constructia imbracamintei de drum si trotuar

Piatra Sparta f.20-40 mm, conform GOST 8267-93 h=0,04m -trotuar
 Piatra Sparta f.20-40 mm, conform GOST 8267-93 h=0,06 m -drum
 Piatra Sparta f.40-70 mm, conform GOST 8267-93 h=0,12 m
 Nisip conform GOST 8736-93 h=0,15 m
 Pamint compactat



Bordura de piatra
 conform GOST 6665-91 Marca BP.100.30.15
 Beton Clasa B15 conform GOST 26633-85

Volume de lucru

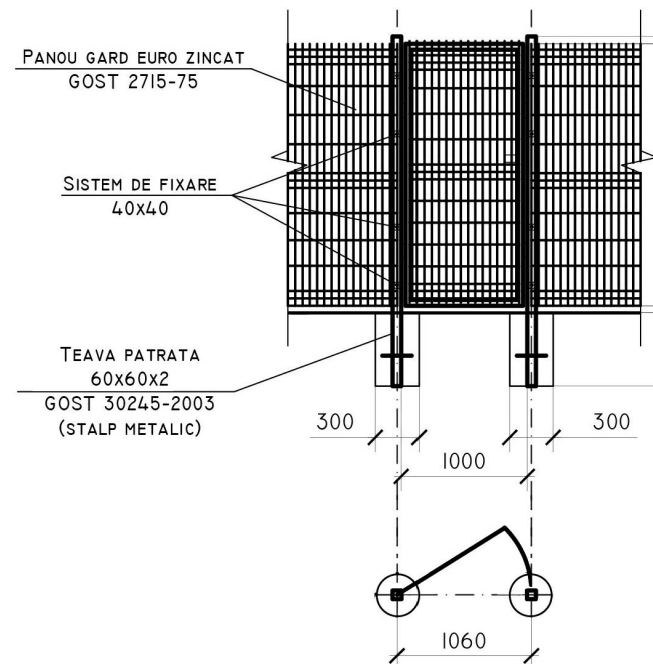
Denumirea	Unitate de masura	Cantitatea
Suprafata totala a teritoriului alocat pentru statia de pompare a apelor uzate	m.p	100,0
Platforma SPAU-2 - imbracaminte din piatra sparta	m.p	-
Accesul auto si trotuar - imbracaminte rutiera din piatra sparta	m.p	80,0
Gard metalic	m	33,0
Poarta si portita de acces	can.	1/1
Gazon obisnuit	m.p	30,0
Arbori	buc.	5
Bordura stradala GOST 6665-91 marca BP.100.30.15	m	27,0

Borderoul constructiei de grad si materiale

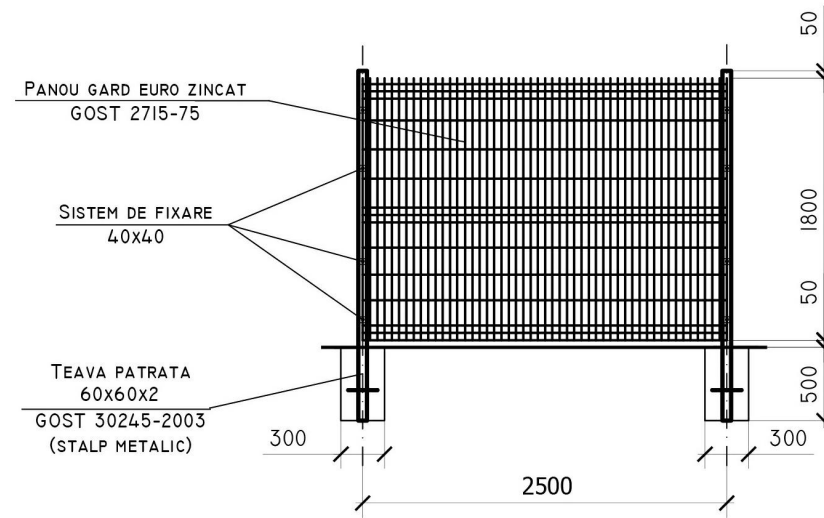
Semne	Denumirea	Unitatea de masura	Cantitatea	Nota
	Panou gard zincat, H=1.8m	m	33,0	
	Poarta metalica, H=1.8m	buc	1	L-4.0m
	Portita metalica, H=1.8m	buc	1	L-1.0m
	Stalpi din metal, h=2.3m	buc	14	
	Sectii panou gard euro zincat, H=1.8m	buc	14	L-2.5m
	Lacat	buc	1	
	Clenpus	buc	2	
	Maner	buc	1	

Sch.	Cant.	Coala	Nr.doc.	Semn.	Data	01/23-B-PG		
						Constructia retelelor de canalizare in satul Zaim r-nul Causeni (Etapa 1)		
						Platforma B: Statia de pompare a apelor uzate (SPAU-2)		
						PE	5	
Sp. princ.						E.Pluta		05.23
Elaborat						E.Pluta		05.23
Ingradire. Volume de lucru						"CONCEPT PROIECT" S.R.L.		

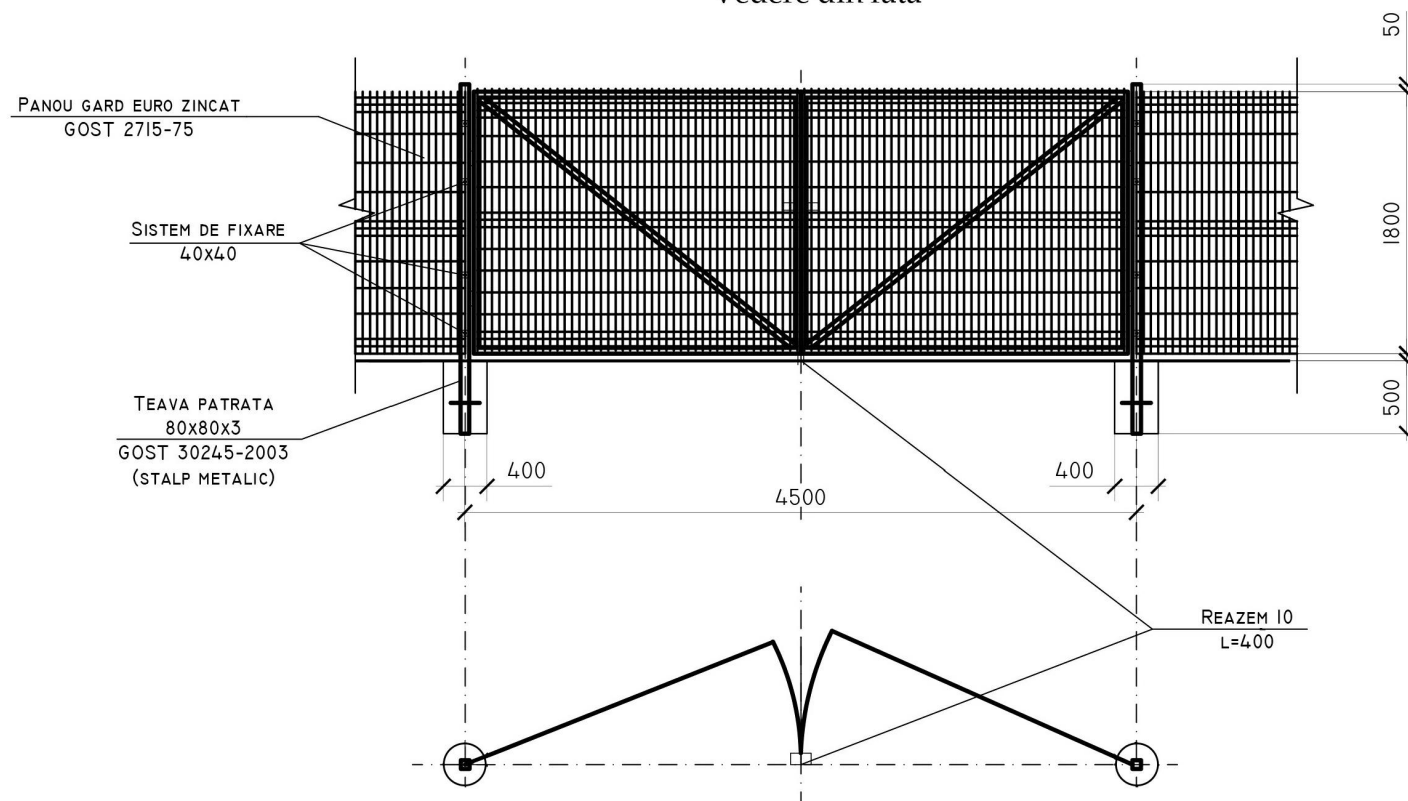
Portita metalica, L=1.0m, H=1.8m
Vedere din fata



Panou gard euro zincat H= 1.8 m



Portita metalica, L=4.0m, H=1.8m
Vedere din fata



Nota:
Toate elementele metalice ale indiguirii se vor acoperi cu vopsea lavabila (эмаль) ПФ-115 (Гост 646576)
de 2 ori pe grunt ГФ (Гост 25129-82)

Borderoul volumelor de lucru la Panou gard

Tip	Notatie	Denumire	Cantitate	Masa, kg	Nota
Panou gard euro Eco zincat, H=1.80m (total 14 sectii)					
60x60x2	Gost 30245-2003	teava patrata	1 buc	17.88	1buc-17.88kg
		capac patrat 60x60	1 buc	-	-
	Gost 3282-74	panou din sarma de otel Ø4.2	-	-	-
		cu celule patrute. celula 200x100	4.5mp	11.00	1mp-2.44kg
		sistem de fixare zincat 40x40	4 buc	-	-
Fundatia		beton clasa B12.5	0.072mc	-	1buc-0.072mc

Borderoul volumelor de lucru la Poarta metalica

Tip	Notatie	Denumire	Cantitate	Masa, kg	Nota
Poarta metalica cu Inaltimea h=1.80m, latimea 4.00m					
80x80x3	Gost 30245-2003	teava patrata, l-2.3m	2 buc	39.50	1buc-19.75kg
		capac patrat 80x80	2 buc	-	-
	Gost 3282-74	panou din sarma de otel Ø4.2	-	-	-
		cu celule patrute. celula 200x100	7.65mp	18.67	1mp-2.44kg
	Gost 8509-93	cornier 40x2	22.2m	50.00	-
fundatia		beton clasa B12.5	0.144mc	-	1buc-0.072mc
Portita metalica cu Inaltimea h=1.80m, latimea 1.0m					
60x60x2	Gost 30245-2003	teava patrata, l-2.3m	2 buc	35.76	1buc-17.85kg
		capac patrat 50x50	2 buc	-	-
	Gost 3282-74	panou din sarma de otel Ø4.2	-	-	-
		cu celule patrute. celula 200x100	1.605mp	3.904	1mp-2.44kg
	Gost 8509-93	cornier 40x2	5.60m	16.85	-
Fundatia		beton clasa B12.5	0.144mc	-	1buc-0.072mc
Maner		sistem de fixare	7 buc		
Clenpus		sistem de fixare	14 buc		
Lacat		sistem de fixare	7 buc		

Sch.	Cant.	Coala	Nr.doc.	Semn.	Data					
						01/23-B-PG				
						Construcia retelelor de canalizare in satul Zaim r-nul Causeni (Etapa 1)				
						Platforma B: Statia de pompare a apelor uzate (SPAU-2)		Etapa	Coala	Coli
								PE	6	
						Sp. princ.		E.Pluta		05.23
						Elaborat		E.Pluta		05.23
						Ingradire. Volume de lucru			"CONCEPT PROIECT" S.R.L.	