

Ghid de utilizare

Contoare statice trifazate pentru a măsura energia activă și reactivă cu LCD

AMT B1-OxxTEI



1/05/02_M_rom'2018/02

1 Scopul și aplicarea

Contoare de serii standard în trifazate AMT B1x-OxxTEI sunt concepute pentru a măsura energia electrică activă și reactivă (alegerea) în rețele cu trei fire în două faze sau în trei faze cu patru fire cu o frecvență de 50 sau 60 Hz, cu indicarea energiei măsurate pe LCD și cu indicarea simultană a unor stări ale rețelei (tensiune, curent...). Produs în executarea unui tarif unic și cu două tarife cu tarife de comutare prin control extern, în legătură cu direct, semi-concilio (prin curent transf.) sau indirect (prin transf. curent și tensiune). Contoarele îndeplinesc cerințele standardelor internaționale IEC/EN 62052-11, IEC/EN 62053-21, EN 50470-1, EN 50470-3 și cerințele directivei Parlamentului European și a Consiliului 2014/32/UE (MID).

2 Descriere tehnică

2.1 Desemnarea contoarelor

AMT B1x5- OxxTE Ix12

- AMT B1** Denumirea seriei de modele
x5 Interval curent: **1** – 120%, **2** – 150%, **3** – 200%, **4** – 400 %, **5** – 500 %, **6** – 600 %, **8** – 800%, **A** – 1000 %, **B** – 1200 %, **D** – 1600 %, **E** – 2000 %
O Executarea: contor cu LCD, fără RTC
x7 Măsurarea energiei: **A** – Active, **R** – activă și reactivă,
x8 Conectarea la rețea: **2** – Monofazate 3-fire, **4** – în trei faze 4-fire
T convertor curent: transformator
E Performanța carcasei: până la 100 A
I Tip proces: **I** – TI
x12 module speciale: **E** – gestionarea externă a unui alt tarif

2.2 Date tehnice

Clasa contra precizie - energie activă		A, B sau C (in MID) 2 sau 1 (in IEC/EN 62053-21) sau 0,5S (in IEC/EN 62053-22)
Clasa de contraprecizie - energie reactivă		3 sau 2 (in IEC/EN 62053-23)
Tulpină nominală U_n [V]		3 x 220/380, 3 x 230/400, 3 x 240/415 3 x 120/207, 3 x 57/100, 2 x 120
Curent de bază I_{ref} [A] Conexiune directă		5 10
Curent nominal I_n [A] Conexiune indirectă		5
Curent tranzitoriu I_{tr} [A] Conexiune directă/indirectă		0,5 și 1 / 0,25
Sensibilitate I_{st} [A] Conexiune directă/indirectă		≤ 0,02 a 0,04 / 0,01
Curent minim I_{min} [A] Conexiune directă/indirectă.		0,25 și 0,5 / 0,05
Curent maxim I_{max} [A] Conexiune directă/indirectă.		40, 50, 60, 80, 100 / 6; 7,5; 10
Supraîncărcarea curentă a contorului este o conexiune directă/indirectă		4 - 400, 5 - 500, 6 - 600, 8 - 800; A - 1000, B - 1200, D - 1600, E - 2000/ 1 - 120, 2 - 150, 3 - 200
Frecvența de evaluare [Gh]		50 Sau 60 (±10 %)
Consumul	în contururile de tensiune [VA/Wat]	≤ 1/0,4
	în contururile curente [VA]	≤ 0,1
Condițiile climatice	Temperatura	-25 - 55 grade Celsius (3K6); -40 - 70 grade Celsius (3K7)
	Umiditate relativă	Medie anuală... <75 % În aproximativ timp de 30 de zile de mod natural împrăștiate pe tot parcursul anului ... 95 % La ocazie, în alte zile... 85 %
Factorul de temperatură medie (%/K)		≤ 0,02
Constanta pulsului Imp/kw/h, imp/kw/h	Va testa ieșirea k_{LAA} , k_{TOR}	5 000
	ieșire a impulsului k_{SOA} , k_{SOR}	5 000
Ieșire a impulsurilor tranzistoareSO		24 V/ 30 mA
Mediu mecanic și electromagnetic		M1, E2

Clasa de protecție	IP54
Cleme de curent; Tensiune ; [mm]	insula 8.2 (Pentru $I_{max}=100$ A) ; insula 7.2 (Pentru $I_{max}=60$ A);
Secțiunea maximă a firelor de curent [mm ²]	50 (Pentru $I_{max}=100$ A); 35 (Pentru $I_{max}=60$ A)
Max. fire auxiliare [mm ²]	6
Dimensiuni - [mm]	177 x 187/251 x 60
Găuri de fixare [mm]	150 x 215-230
Greutate [kg]	≤ 1,12

2.3 Carcasa contorului

Contorul este montat într-o carcasă de plastic. Carcasa este proiectată pentru instalare cu ajutorul șuruburilor de fixare de pe panou. Producătorul declară clasa protecție IP54 atunci când contorul este fixat în trei puncte, poziția contorului este verticală și baza (panoul) este dreaptă netedă. Executarea cazului corespunde clasei de izolare II.

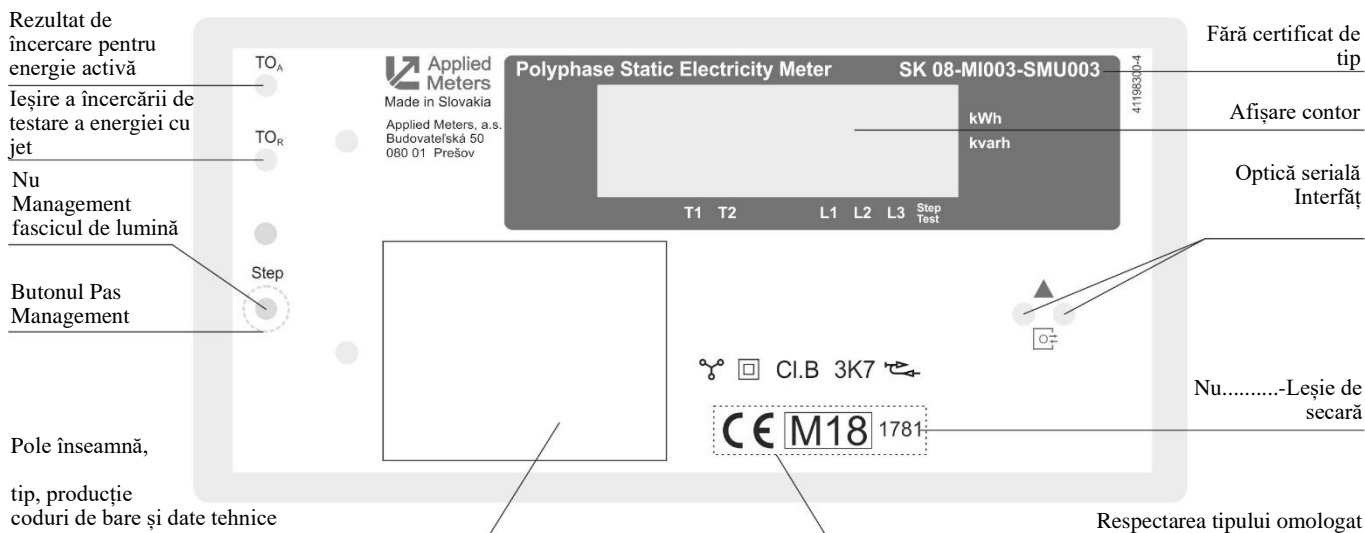
Carcasa contorului ca un întreg constă dintr-o plintă, un terminal, un capac clemsmith, o carcasă și o fereastră de vizualizare. Capacul inferior este realizat din policarbonat gri. La cererea clientului poate fi cazul sudate.

3 Descriere funcțională

Contorul este realizat pe o placă de circuit folosind tehnologia SMD.

3.1 Imagine a datelor de pe clapetă

Fiecare contor este echipat cu o clapetă, care afișează date obligatorii (date tehnice, număr de omologare de tip, conformitate cu directiva intermediară), date cerute de client (schema de conectare, logo-ul clientului), datele necesare pentru a înțelege poziția afișată pe LCD (tarif inclus - de exemplu, T1, mod de afișare - pas, test, unități afișate - kWh, kvarh) și permite accesul la unele elemente de intrare/weekend (folosind un buton sau senzor infraroșu)



La contorul de conectare indirectă, energia afișată trebuie înmulțită cu $KT'C_{tn}$ (așa-numitul registru secundar), marcat pe clapetă cu un semn.

Clapeta prezintă curentul **contorului** în formă: curentul minim este curentul nominal (maxim), de exemplu **0,05 - 5 (10)A** (5A - curentul nominal al transformatorului curent) și datele privind **tensiunea** contorului (tensiunea nominală a transformatorului de tensiune) sub forma: **3x57.7/100 B**.

La instalarea unui contor, trebuie să plasați o clapetă suplimentară (autocolant) pe partea exterioară a capacului clemmnik (un autocolant) care să arate Ktt (de exemplu, 200/5A), Htn (de exemplu, 10.000/100B) și cu valoarea multiplicatorului de greutate b al energiei afișate (de exemplu, 4000). o

3.2 Elemente și contururi de intrare

Rezultate de testare TO_A , TO_R

Sd TO_A – Frecvența SD intermitent depinde de puterea constantă de încercare a energiei active. k_{TOA} [imp/kw/h] și este proporțională cu energia activă măsurată. Valoare k_{TOA} afișate pe clapeta de la teighea. Într-o stare fără sarcină (curentul este mai mic decât curentul de pornire), SD este dezactivat.

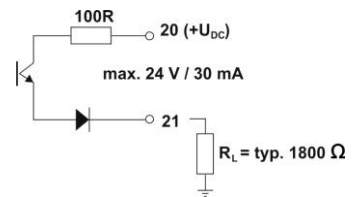
LED TO_R – rezultatul testului de energiereactivă. putere de încercare continuă a energiei reactive k_{TOR} [imp/kw/h] și este proporțională cu energia reactivă măsurată. Valoarea de k_{TOR} este afișată pe clapeta contorului.

Tensiunea rețelei, alternanță de fază, consum minim

Conectarea la tensiune și alternarea corectă a fazelor este semnalizată de săgețile L1 L2 L3 de pe LCD. Dacă fazele alternează incorect, săgețile clipește. Sensibilitatea contorului (sunt zgt; I_{st}) este semnalată de săgețile direcției curente a energiei în cuadrantul corespunzător. ◀▶

Esire de impuls

Contorul poate fi echipat cu o putere de puls pentru energie activă și este adus la terminale 20 (z) și 21 (-) și implementat de ieșirea pasivă a SO (colector deschis). Acest lucru necesită conectarea unei surse de energie externă cu o tensiune de până la 24 B și cu o sarcină de maximum 30 mA. Impulsurile constante k_{SO} sunt afișate pe fata contorului. Dacă este necesară o ieșire suplimentară a pulsului, aceasta este afișată la terminalele 22 (z) a 23 (-) sau la alte kelm-uri, în funcție de capacitățile pe care contul le permite. Despre din ieșire poate fi folosit pentru energie activă SO_A , un alt pentru energie reactivă SO_R .



Interfață serială optică

Interfața executabilă provine din această execuție numai la cererea clientului. Acesta este plasat pe carcasa contorului și prezintă o interfață optică standard pentru comunicarea tiune pe EN 62056-21, modul C, cu o viteză de comunicare de 300/9600 baud. Utilizarea unei sonde optice și a unui pc sau a unui terminal manual de calculator (RCT) permite numărarea să fie parametrizată, parametrii sunt modificați sau scăzuți la zero, iar datele contorului sunt citite. Starea de comunicare dintre contorul PC/KT este afișată pe afișaj. Contoarele aplicate, a.s., oferă sonde optice cu cap magnetic AMOS cu USB sau RS 232. □

Intrarea în modul lcd de control

Intrarea de control este pe partea din față a carcasei contorului și este acoperită de pas.

3.3 Afișarea datelor pe LCD

Datele sunt afișate pe LCD, unde există mai multe caractere în următoarele grupuri:

- Valorile măsurate/calculate sunt reprezentate într-un câmp cu 7 cifre (dimensiune 8x4mm);
- Imaginea codurilor OBIS (ID-ul OBIS este afișat pe un afișaj fără puncte, de exemplu 1.8.0 este afișat ca 180);
- direcția curentului energetic, cuadrantul de măsurare a energiei, consumul activ de energie, alimentarea activă cu energie sau conectarea inversă. (◀); consumul de energie reactivă (+), furnizarea de energie reactivă (z);
- **Tarifele T1, T2.** Săgeata indică spre tariful activ;
- **Tcover /Cover .** Indykadia îndepărtarea spray clemmnik / indecadia îndepărtarea contorului kosyxa;
- ◻ indicarea perturbațiilor câmpului magnetic;
- **L1 L2 L3.** Săgețile semnaleză prezența fazelor și alternarea corespunzătoare a fazelor;
- Săgeata arată valoarea măsurată - kWh, kvarh;
- Săgeată semnale modul imagine - pas (săgeată clipește), de testare (săgeată strălucește continuu);
- Indicator de comunicare. □



Indicarea cuadranturilor energiei măsurate pe LCD este listată în tabelul următor:

Cadrantul	Energie activă	Energie reactivă
Qi	▶ +A	◻ +R
QII	- A	◻ +R
QIII	- A	--R
QIV	▶ +A	--R

Indicarea performanței și a tensiunii

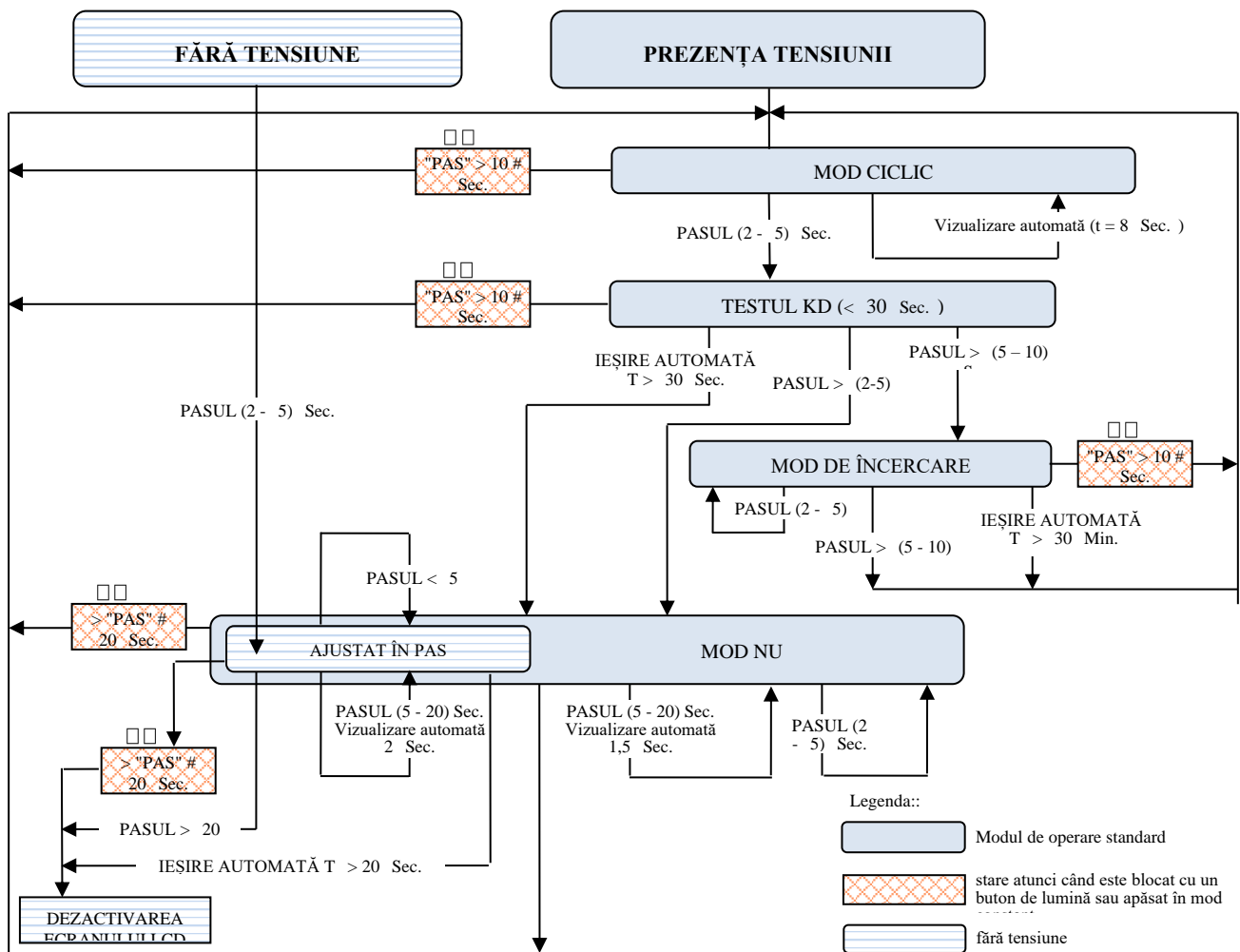
Tensiunea și curentul este semnalată pe LCD prin arderea simultană continuă a celor patru săgeți ale direcției curentului. $\blacktriangleleft\blacktriangleright$. Odată ce curentul de pornire este atins, săgeata corespunzătoare al energiei măsurate este semnalizat prin arderea continuă a săgeții corespunzătoare.

Prezența tensiunii de rețea, faze alternative

Conectarea la tensiune și alternarea corectă a fazelor este semnalizată de săgețile L1 L2 L3 de pe LCD. Dacă fazele alternează incorect, săgețile clipește. În absența tensiunii, săgeata corespunzătoare nustrălucește.

3.4 Moduri de pornire și afișare

Odată ce tensiunea este conectată la terminalele contorului, LCD-ul va intra automat în modul ciclic. Măsurarea energiei electrice este însoțită de o clipire a SD roșu al ieșirilor de încercare I_{A} și date în trei moduri de afișare: om ciclic, și Test L_{AR} . Frecvența clipirii corespunde energiei măsurate..



O diagramă a

Afișare Modul ciclică

Afișajul în acest mod este un mod standard Individual de contor și este proiectat pentru a reflecta datele dorite. Pas/test în acest mod nu strălucește.

- Codul poziției OBIS;
- Valoare poziție
- Săgeata "" per unitate măsurabilă (kWh, kvah);
- Direcția curentă a energiei și a cuadrantului: $\blacktriangleleft\blacktriangleright$

Finalizaremodului : este activat de **butonul/senzorul** pas (în 2-5 secunde) cu trecerea la modul de testare LCD.

Test LCD

Proiectat pentru a controla afișarea ne-set de date de pe ecran. Când testul clipește toate segmentele afișajului, cu o frecvență de 1 Gh. Testul este activat de un **buton/senzor pas** / (pentru 2-5 sec)



Finalizarea încercării:

- Activează **butonul/senzorul pas** (în 2-5 secunde) cu modul pas;
- Activați **butonul/senzorul de pas** (în 5-10 secunde) cu modul de testare go-to;
- Prin activarea pasului **butonului/senzorului sau** prin acțiunea prelungită a luminii intense (10 sec) cu trecerea la modul ciclic;
- avomatic, fără activarea **butonului/senzorului pas** (după 30 de secunde), cu trecerea la modul pas.

Afișare în modul pas

Modul pas este proiectat pentru a afișa datele care urmează numărului vizual al contorului. Lista datelor afișate ale acestui mod este determinată de producător, iar pozițiile pot fi identice sau diferite de modul ciclic. Modul pas este scos din testul yuD.

Sistemul de afișare a datelor LCD este același ca și în cazul modului ciclic (cod OBIS, valoare, indicator unitar), în plus, indicatorul pas/etapă de încercare/test clipește.

Afișarea pas cu pas a datelor se poate face:

- Prin activarea **pasului butonului/senzorului** (în 2-5 secunde). la început;
- Pasul **butonului/senzorului** (în 5-20 secunde) activează comutarea accelerată, automată, la următoarele citiri (așa-numitele autorepeat). aici, pe următoarele lecturi Pozițiile sunt schimbate în 1,5 secunde **step buton /senzor** de intervale. Comutarea accelerată poate fi oprită sau pornită în orice moment.

Finalizarea modului pas cu trecerea la modul ciclic:

- activarea **step butonului/senzorului** de trepte sau acțiunea prelungită a luminii intense (de exemplu, strălucirea solară a zgt;20 sec);
- Automat, După ultimul activ **pas butoane/senzor** (> 2 min).

Arată-l în modul de testare

Modul este utilizat pentru a afișa energie cu o precizie mai mare, 4/3 (3 zecimale) atunci când se testează sau se instalează un contor.

Acest mod se numește:

- Activarea **step butonului/senzorului** de pas (în 5-10 secunde) de la testul LCD;
- comanda prin opto port - cu ajutorul optozone și AMsoft PFO

Afișajul modului de testare este aprinderea săgeții de pe pas/test.

Registrele individuale pot fi comutate prin activarea **butonului/senzorului pas** (în 2-5 secunde).

Finalizarea modului pas cu trecerea la modul ciclic:

- activarea prelungită a **butonului/senzorului pas** sau acțiunea prelungită a luminii intense (de exemplu, strălucire solară de 5 sec);
- Automat, După ultimul activ **pas butoane/senzor** (> 30 Min);
- prin optoport – cu ajutorul optozonei și AMsoft PFO.

Afișarea datelor în timp ce nu există tensiune

În cazul în care contorul este echipat cu o baterie sau SUPERCAP, este posibil să se afișeze valorile de înregistrare în timpul absenței tensiunii. În momentul întreruperii alimentării, valorile registrului sunt înregistrate în memoria independentă de energie a EEPROM.

Dacă contorul este echipat cu o baterie, este posibilă afișarea datelor de pe LCD prin activarea **treptei butonului/senzorului** (în 2-5 secunde). Lcd-ul va fi deconectat dacă **butonul/senzorul pas** nu este activat timp de 20 de secunde.

3.5 Măsurarea și afișare

3.5.1 Măsurarea energiei

Contorul poate măsura numai energia activă sau activă și reactivă (prin execuție) și poate nota valorile din memorie (registre).

Măsurarea energiei active

Cu mod inteligent de măsurare - valorilor energetice absolute în faze individuale, indiferent de direcție - toată energia se formează ca consum, iar rezultatul este înregistrat în registrul 1.8.0 ($A \cdot \sum a - \sum A$). Separat, livrarea este luată în considerare, iar rezultatul este înregistrat în registrul 2.8.0 ($A \cdot \sum a$).

Resimerece separate- în registrul 1.8.0 Suma este înregistrată Consumul $A = \sum |+A|$, în registrul 2.8.0 Valoarea livrărilor este înregistrată $A = \sum |-A|$.

Măsurarea energiei regenerabile

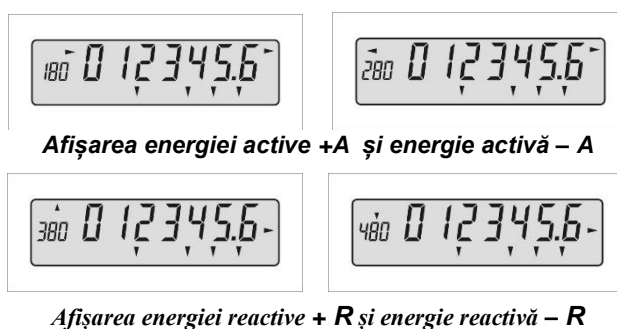
Cantitatea de consum pentru fazele individuale este înregistrată în registrul 3.8.0, iar valoarea livrării pentru fazele individuale se înregistrează în registrul 4.8.0 (-R).

Afișarea energiei măsurate

Contorul ia măsurarea: **XXXXXX.X** (6+1) sau în testul de vorbire: **XXXX.XXX** (4+3).

Valoarea afișată conține, de asemenea, un cod de resal (OBIS) care indică înainte de valoarea (1.8.0, 2.8.0, 3.8.0, 4.8.0) și indicatorul unitar al energiei măsurate (kWh, kvrah).

► (kWh, kvrah). Celelalte segmente afișate descriu starea contului thut în acest moment și nu sunt direct legate de valoarea afișată.



Notă: Formatul de afișare a energiei măsurate de 3 x 120/207 B și 2 x 120/207 B, format de afișare a energiei măsurate de 60 Hz XXXXX.XX (5/2), nu au modul de testare și modul pas.

3.5.2 Măsurarea și afișarea curenților și a tensiunilor

Curent pe faze L1, L2, L3 (Registre 31, 51, 71)

măsoară valorile efective ale tocului în toate cele trei faze. **XXX.XX** (100.00, 9.98, 51.07 A).

tensiunea pe faze L1, L2, L3 (Registre 32, 52, 72)

Contoarele măsoară valorile de stres ponderate în funcție de titlu pentru toate cele trei zam. Acesta va fi afișat într-un cor

XXX.X (109.9, 98.5 B).

3.6 Defecte și evenimente

Ajutor despre obse interne (registru F. F. O)

În timpul activității sale, contorul monitorizează în mod constant activitatea unor contururi importante și pregătește informații sub formă de referință internă de eroare. Sunt monitorizate următoarele contururi:

- Memorie (EEPROM, FRAM);
- Microprocessor și periseria sa.

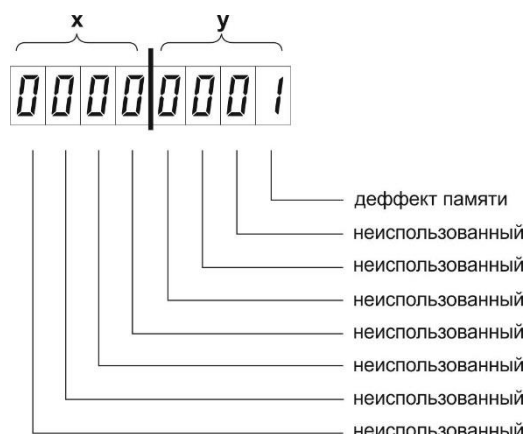
În cazul în care procesorul evaluează poziția defect (cădere de tensiune, comunicare incorectă cu memoria), acest fapt este înregistrat în partea corespunzătoare a registrului.

Ajutorul despre o eroare poate avea 2 valori:

- 0 – stat fără anequirbe
- 1 – stat cu un syb

Ajutorul pentru erori interne este afișat în formular:

xy



Ajutor despre erorile interne de ajutor F.F.0

Ajutor despre stările interne (registru F. (0) În cazul în care, încazul 1.

Contorul scrie:

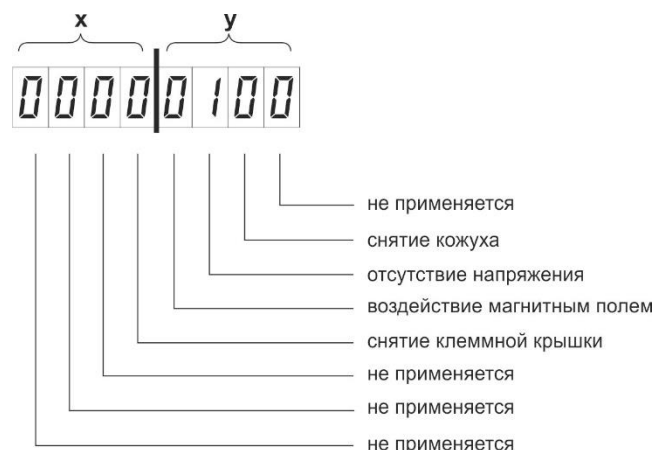
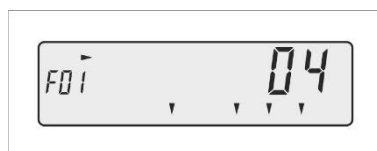
- Fără tensiune tensionată - numărul maxim 99 (00 ÷ 99);
- Îndepărtarea carcasei - un număr maxim de 99 (00 ÷ 99);
- expunerea la câmpul magnetic - numărul maxim 99 (00 ÷ 99);
- îndepărtarea capacului terminalului este un număr maxim de 99 (00 ÷ 99).

Când soseștecontultchik, acest fapt este înregistrat în registrul F. (0) În cazul în care, încazul (1) În cazul în care, încazul În același timp, acest eveniment este înscris în registrul de debit relevant.

Ajutorul pentru evenimentul de eroare poate avea 2 valori:

- 0 - evenimentul nu este acolo
- 1 - evenimentul a venit

Ajutorul pentru evenimente este afișat în formular: **xy**



Ajutor despre stările interne ale codului de ajutor F.0.1

Jurnal evenimente (Evidenta C. (7) În cazul în care, în. 0 - numărul de absente de stres, C.C.0 - numărul de retrageri ale capacului clemului, C.C.2 - numărul de expuneri la câmpul magnetic, C.C.3 - numărul de retrageri ale carcasei)

Evenimentele individuale (încălcări) sunt înregistrate ca evenimente contabile în registre speciale pentru fiecare eveniment



Exemplu de cartografiere pe LCD - Numărul de nici o subliniază în toate fazele, în același timp

3.7 Schimbarea tarifelor

În versiunea cu două tarife a contoarelor, trecerea la tariful T2 se realizează prin conectarea tensiunii 220 (230) B la clemele 13, 15 terminale.

3.8 Introducere și funcționare

Contorul se conectează în conformitate cu schema de conexiune externă la rețeaua măsurabilă (a se vedea imaginile de conexiune). Conexiunea trebuie să corespundă execuției contorului (directă, semi-legată, indirectă). (Odată ce tensiunea este conectată, LCD-ul intră automat într-un mod ciclic de afișare a registrului și starea actuală a rețelei electrice măsurate, este orientativă prin componentele semnalului.

3.9 Semnul de la ghișeu se înregistrează (OBIS Coduri)

Contorul traduce datele măsurate și calculate în memoria sa, în registre speciale. LCD-ul vă permite să afișați registrele selectate într-un mod ciclic, pas cu pas sau test.

Lista registrelor:

Registre (ID-ul OBIS)	nume
1.8.0	Energie activă, totală
1.8.1	Energie activă +A, Tarise 1
1.8.2	Energie activă +A, Tarise 2
2.8.0	Energie activă-A, total
3.8.0	Energie reactivă +R, total
4.8.0	Energie reactivă -R, total
0.2.0	Versiune software
C.1.0	Numărul de serie al contorului
C.7.0	Numărul total de întreruperi ale tensiunii de fază
C.C.0	Numărul total de retrageri ale acoperirii terminalelor
C.C.2	Expuneri totale la câmpul magnetic
C.C.3.	Numărul total de carcase
F.F.0	Ajutor despre erorile interne
F.0.1	Ajutor pentru mai multe evenimente operaționale
32	Tensiune faza L1
52	Tensiune faza L2
72	Tensiune faza L3
31	Cutent faza L1
51	Cutent faza L2
71	Cutent faza L3
C.50.1	Suma controlului software

Notă: OBIS ID vor fi afișate pe un ecran fără puncte, de exemplu 1.8.0 va fi afișat ca 180

4 Instalare și întreținere

Dispozitivul este proiectat pentru instalare internă. Dispozitivul este fixat cu șuruburi. Clasa de contraprotecție respectă IP 54 cu condiția să fie fixată în 3 puncte în poziție verticală, pe un panou neted și neted.

Odată conectat la rețea, LCD-ul va intra automat în modul de buclă. În același timp, trebuie să vă asigurați că indicatorii funcționează corect și să utilizați indicatorii pentru a crede corectitudinea conexiunii:

- Conexiunea la tensiune este semnalizată de strălucirea **lcd-ului**. Conectarea fazei corespunzătoare este indicată printr-o săgeată în flăcări peste L1, L2, L3. Alternarea corectă a fazei este orientativă prin săgețile L1, L2, L3 care strălucesc continuu.
- Măsurarea este semnalizată prin intermitent **SDTO_A**, (**TO_R**), a cărei frecvență corespunde activului măsurat (reactiv)
- Corectitudinea conexiunii firelor în timpul măsurării energiei trebuie determinată de indicatorii cuadranturilor (cuadrantul ZIV). ◀◆▶

După verificarea corectitudinii lucrului, este necesar să se stabilească capacul și să se atârne umplutura.

Contoarele nu necesită întreținere, cu excepția măturării și averificării lor periodice în intervalul de timp stabilit în țara relevantă în care se aplică.

Contoarele nu necesită îngrijire regulată. Este suficient să le curățați de praf și murdărie și să strângeți șuruburile de cleme. Producătorul nu este responsabil pentru defecțiunile cauzate de instalarea, întreținerea sau îngrijirea necorespunzătoare pe cheltuiala.

Necesitatea minimă a numărului de impulsuri pentru a obține repetabilitatea res a măsurătorii la verificarea:

Un contor cu o constantă 1000 imp/kwh:

Curent	Sarcină simetrică în trei faze			Sarcină într-o fază	
	Koş33 moş=1	Koş33 moş=0.5i	Koş33 moş=0.8k	Koş33 moş=1	Koş33 moş=0.5i
$\hat{I}_{n_{min}}$	1	-	-	-	-
I_{tr}	1	1	1	1	1
$10I_{tr}$	1	1	1	2	1
$I_{max}(60 A)$	12	6	10	4	2
$I_{max}(100 A)$	20	10	16	7	4

Un contor cu o constantă 5000 amp/kW:

Curent	Sarcină simetrică în trei faze			Sarcină într-o fază	
	Koş33 moş=1	Koş33 moş=0.5i	Koş33 moş=0.8k	Koş33 moş=1	Koş33 moş=0.5i
$\hat{I}_{n_{min}}$	1	-	-	-	-
I_{tr}	1	1	1	1	1
$10I_{tr}$	5	3	4	2	1
$I_{max}(60 A)$	60	30	50	20	10
$I_{max}(100 A)$	100	50	80	30	15

5 Ambalarea, transportul și depozitarea

Fiecare contor este ambalat într-o cutie de carton. Contoarele ambalate sunt transportate în cutii de carton de 10 unități separat sau pe paleți.

Contorul ambalat fi transportat de toate vehiculele standard. ° °

Contoarele trebuie depozitate la temperatura ambiantă de la -40 de grade Celsius la 70 de grade Celsius într-un mediu uscat, fără fum agresiv, gaze și praf. Umiditatea relativă medie nu trebuie să depășească 75%.

6 Service și garanție

Pentru acest tip de produs sunt oferite de către producător, contoare aplicate, servicii în orașul Preshov, Budovatelska 50, Republica Slovacă, tel. Nr. (421 51-758 1169, fax: 051-758 1168, e-mail: info@appliedmeters.sk. Metri aplicati) va oferi suport de servicii in diferite tari prin parteneri comerciali si organizatii de servicii contractuale.

Perioada de garanție pentru acest tip de contor este de 24 de luni de la data livrării. Perioada de garanție poate fi stipulată în contract.

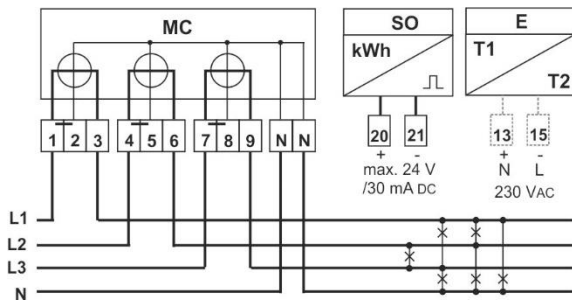
Vanzătorul este responsabil pentru caracterul complet al dispozitivului și pentru defecțiunile de producție, care au fost detectate în timpul perioadei de garanție și anunțate în scris. Vanzătorul este responsabil pentru faptul că contorul își va menține proprietățile după anumite standarde tehnice sau proprietăți convenite în contractul de achiziție sau proprietățile standard descrise în catalogul de produse și în manualul actual al utilizatorului.

Contorul, care s-a dovedit a fi inconsistentă în timpul perioadei de garanție, este înlocuit de un producător de reparații service sau gratuit sau de o companie autorizată să efectueze reparații în garanție.

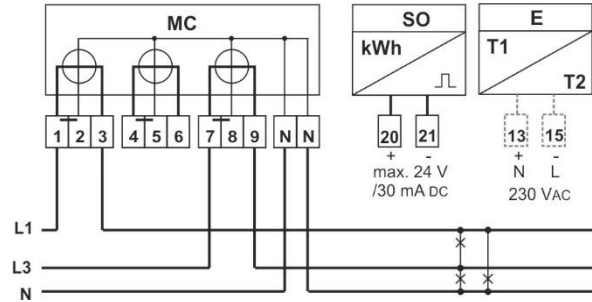
Vanzătorul nu este responsabil pentru deteriorarea dispozitivului sau pentru defecte cauzate de cumpărător sau oricine altcineva; Transport necorespunzător Prin modificarea designului dispozitivului; deteriorarea mecanică sau funcționarea neatentă a dispozitivului, alte mijloace sau alte evenimente pentru a preveni ceea ce nua fostposibil.

După încheierea perioadei de garanție, pe durata de viață a teijhelei, reparațiile sunt efectuate de către producător sau organizații de service. Reparațiile se efectuează pe cheltuiala consumatorului.

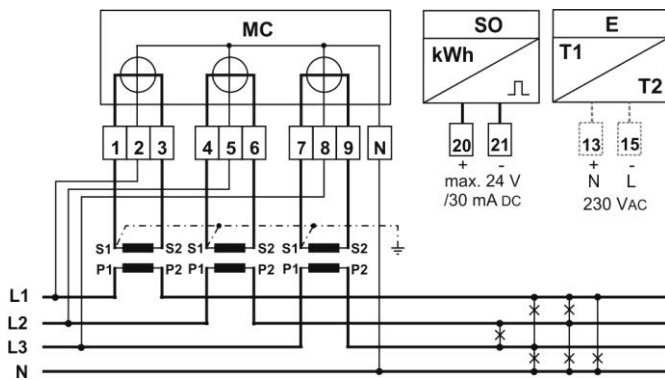
7 Scheme de conectare



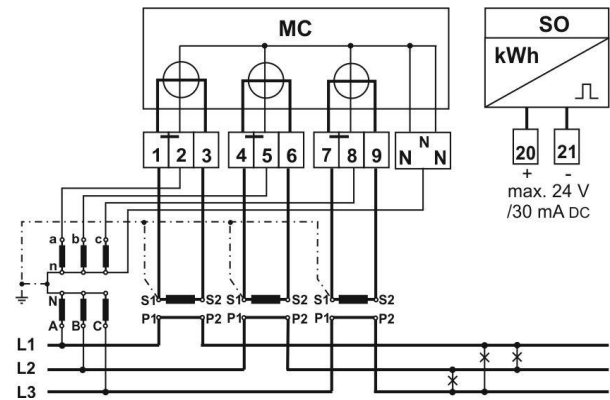
Conexiune directă în trei faze
AMT B1x-Ox4TEI



Conexiune directă două faze
AMT B1x-Ox2TEI



Conexiune semispațială în trei faze
rețea cu patru fire cu transformatoare de curent



Conexiuni indirecte în trei faze
rețea cu trei fire cu transformatoare de curent
și tensiuni

8 Dimensiuni

