

Traducere din limba engleză în limba română

VIZULO

EAGLE Standard Split Eco

EG2VE 0895 750 L87 BB0288 CJA N11

Proiect Aeroportul Moldova

Client CAPITAL SRL

Culoare RAL 7035

Electric Factor de putere: -0.06

Curent de pornire: 20 A / 1320 μ s

Consum în stand-by: 0.5 W

Optică Flux luminos: 123822 lm \pm 10%

Eficiență luminoasă: 138 lm/W

Flux luminos constant: Nu

Durată Deprecierea fluxului luminos: L90 după 100 000 h

Protecție Protecție la supratensiune L-N: 10 kV

Protecție la supratensiune L/N-PE: 10 kV

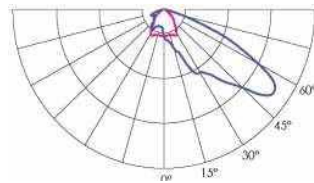
Protecție termică a modului LED cu NTC: Nu

Număr maxim de produse per MCB B16: 1

Rezistență crescută la coroziune: Grund

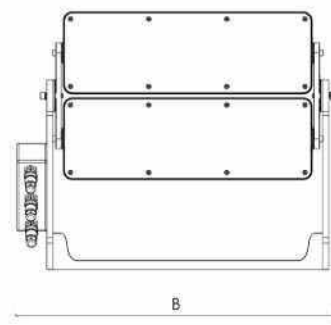
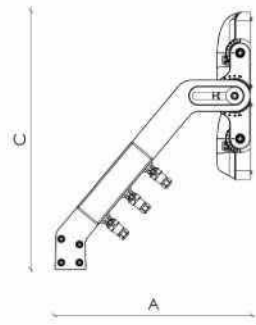
Control Dimare Fără dimare

Distribuția luminii Tip: L87, TYPE-III

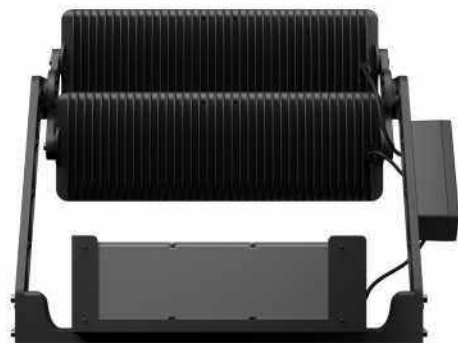


Dimensiuni

A x B x C (mm): 540 x 868 x 705



Imaginile produsului



REPUBLICA MOLDOVA

BIROUL DE TRADUCERI SRL "DIPLOM BUSINESS"

SEDIUL BIROULUI: MUN. CHIȘINAU, STR. NICOLAE DIMO 17/1, TEL. 079-79-44-80

Traducerea acestui text din limba engleză în limba română a fost efectuată în cadrul Biroului de traduceri S.R.L. "Diplom Business" la data de 06.03.2025.

Semnătura  /Bucico Anastasia/

