



GUVERNUL
REPUBLICII
MOLDOVA



SERVICIUL FISCAL DE STAT



CERTIFICAT

privind lipsa sau existența restanțelor față de bugetul public național

Nr.
№ 1042712

Din
От 17.03.2026 10:42



DATE DESPRE CONTRIBUABIL / ИНФОРМАЦИЯ О НАЛОГОПЛАТЕЛЬЩИКЕ

Codul fiscal / Numărul de identificare

Фискальный код / Идентификационный номер

1002600034712

Denumirea

Наименование

SOCIETATEA PE ACȚIUNI "EXIMOTOR"



ATESTAREA LIPSEI SAU EXISTENȚEI RESTANȚELOR CONFORM DATELOR SISTEMULUI INFORMAȚIONAL AUTOMATIZAT / ПОДТВЕРЖДЕНИЕ ОТСУТСТВИЯ ИЛИ НАЛИЧИЯ ЗАДОЛЖНОСТЕЙ СОГЛАСНО ДАННЫМ ИНФОРМАЦИОННОЙ АВТОМАТИЗИРОВАННОЙ СИСТЕМЫ

La data emiterii prezentului certificat restanța față de bugetul public național constituie

На дату выдачи данной справки задолженность перед национальным публичным бюджетом составляет

0 MDL



VALABIL PÂNĂ LA / ДЕЙСТВИТЕЛЕН ДО

01.04.2026 10:42



Prezentul document este eliberat în temeiul Art. 29, alin. (3) din Legea cu privire la registre nr. 71/2007 și în baza datelor furnizate de Serviciul Fiscal de Stat în Portalul guvernamental integrat EVO / Справка выдана в соответствии со ст. 29 п. (3) Закона о реестрах № 71/2007 на основании данных, предоставленных Государственной налоговой службой на Интегрированный правительственный портал EVO.

Generat și semnat de Portalul guvernamental integrat EVO la 17.03.2026 10:42

Prezentul certificat este semnat electronic în conformitate cu Legea nr.124 din 19.05.2022

Сертификат подписан электронной подписью в соответствии с Законом № 124 от 19.05.2022



Certificatul este descărcat din Portalul guvernamental integrat EVO (evo.gov.md) și este semnat electronic de către posesorul acestui portal și are aceeași valoare juridică ca și documentele eliberate pe suport de hârtie de către organele cu atribuții de administrare fiscală. Verificarea autenticității semnăturii electronice poate fi realizată cu ajutorul Serviciului Guvernamental de Semnătură Electronică (msign.gov.md)

Сертификат скачен с Интегрированный правительственный портал EVO (evo.gov.md) и подписан электронной подписью владельца портала и имеет такую же юридическую силу, как и документы выдаваемые на бумаге органами налоговой администрации. Проверку подлинности электронной подписи можно осуществить с помощью Интегрированный правительственный портал EVO (msign.gov.md)

REPUBLICA



MOLDOVA

CERTIFICAT DE ÎNREGISTRARE

SOCIETATEA PE ACȚIUNI "EXIMOTOR"
ESTE ÎNREGISTRATĂ LA CAMERA ÎNREGISTRĂRII DE STAT

Numărul de indentificare de stat - codul fiscal
1002600034712

Data înregistrării

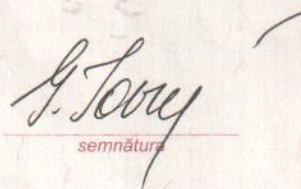
12.06.1995

Data eliberării

20.01.2005

Iovu Galina, registrator de stat

*Funcția, numele, prenumele persoanei
care a eliberat certificatul*


semnătura

MD 0011311





I.P. "AGENȚIA SERVICII PUBLICE"

Departamentul înregistrare a unităților de drept (DÎUD)

**Extras
din Registrul de stat al persoanelor juridice
nr. 187368 din 16.09.2025**



Denumirea completă: **SOCIETATEA PE ACȚIUNI "EXIMOTOR"**

Denumirea prescurtată: **"EXIMOTOR" S.A.**

Forma juridică de organizare: **Societate pe acțiuni**

Numărul de identificare de stat și codul fiscal: **1002600034712**

Data înregistrării de stat: **12.06.1995**

Sediu: **MD-2024, strada Aerodromului 15, ap.(of.) 6, mun. Chișinău, Republica Moldova**

Genurile de activitate:

1. Comerț cu autoturisme și autovehicule ușoare (sub 3,5 tone);
2. Comerț cu alte autovehicule;
3. Întreținerea și repararea autovehiculelor;
4. Comerț cu ridicata de piese și accesorii pentru autovehicule;
5. Comerț cu amănuntul de piese și accesorii pentru autovehicule;
6. Comerț cu motociclete, piese și accesorii aferente; întreținerea și repararea motocicletelor;
7. Comerț cu ridicata al aparatelor electrice de uz gospodăresc, al aparatelor de radio și televizoarelor;
8. Comerț cu ridicata al altor bunuri de uz gospodăresc;
9. Comerț cu ridicata al mașinilor agricole, echipamentelor și furniturilor;
10. Comerț cu ridicata al mașinilor-unelte;
11. Comerț cu ridicata al mașinilor pentru industria minieră și construcții;
12. Comerț cu ridicata al altor mașini și echipamente;
13. Comerț cu ridicata al deșeurilor și resturilor;
14. Comerț cu ridicata nespecializat;
15. Comerț cu amănuntul în magazine nespecializate, cu vânzare predominantă de produse nealimentare;
16. Repararea mașinilor;
17. Repararea echipamentelor electrice;
18. Repararea și întreținerea altor echipamente de transport;
19. Repararea altor echipamente;
20. Colectarea deșeurilor nepericuloase;
21. Colectarea deșeurilor periculoase;
22. Lucrări de construcții a clădirilor rezidențiale și nerezidențiale;
23. Comerț cu amănuntul al articolelor și aparatelor electrocasnice, în magazine specializate;
24. Comerț cu amănuntul al mobilei, al articolelor de iluminat și al articolelor de uz casnic n.c.a., în magazine specializate;
25. Comerț cu amănuntul al echipamentelor sportive, în magazine specializate;
26. Comerț cu amănuntul al jocurilor și jucăriilor, în magazine specializate;
27. Comerț cu amănuntul al altor bunuri noi, în magazine specializate;
28. Comerț cu amănuntul prin standuri, chioșcuri și piețe al altor produse;
29. Comerț cu amănuntul prin intermediul caselor de comenzi sau prin Internet;
30. Comerț cu amănuntul efectuat în afara magazinelor, standurilor, chioșcurilor și piețelor;
31. Transporturi rutiere de mărfuri;
32. Depozitări;
33. Activități de servicii anexe pentru transporturi terestre;
34. Alte activități poștale și de curier;
35. Alte intermediari financiare n.c.a.;
36. Închirierea și exploatarea bunurilor imobiliare proprii sau închiriate;
37. Activități de consultanță pentru afaceri și management;
38. Activități ale agențiilor de publicitate;



39. Servicii de reprezentare media;
Capitalul social: **600000 Lei**
Administrator(i): **SOCOLOVA NATALIA**
Beneficiari efectivi: **SOCOLOVA NATALIA**

Prezentul extras este eliberat în temeiul art. 34 al Legii nr.220/2007 privind înregistrarea de stat a persoanelor juridice și a întreprinzătorilor individuali și confirmă datele din Registrul de stat la data de 16.09.2025

Specialist coordonator
Alina Dobrovolschi
tel. 022-20-7892





BANCA:

BC „MAIB” S.A.,
str. 31 august 1989, 127, mun. Chișinău, MD-2012, Republica Moldova
codul fiscal 1002600003778

SCRISOARE DE GARANȚIE BANCARĂ

pentru participare cu ofertă la procedura de atribuire a contractului de achiziție publică
nr. LD2607900102 din 20 martie 2026

Către **IM REI „LUMTEH,,**, cu sediul în MD-2004, Republica Moldova, mun. Chișinău, str. Serghei Lazo nr. 48A, codul fiscal 1003600127505 cu privire la procedura de atribuire a contractului privind Corpuri de iluminat pentru iluminatul exterior, licitația publică nr. ocds-b3wdp1-MD-1772820013229 din 23.03.2026.

Subsemnata **BC „MAIB” S.A.**, cu sediul în mun. Chișinău, MD-2012, str. 31 august 1989, 127, codul fiscal 1002600003778 ne obligăm față de **IM REI „LUMTEH,,**, să plătim suma de **6 275,00 MDL (șase mii două sute șaptezeci și cinci lei 00 bani)**, la prima sa cerere scrisă și fără ca acesta să aibă obligația de a-și motiva cererea respectivă, cu condiția, ca în cererea sa autoritatea contractantă să specifice că suma cerută de ea și datorată ei este din cauza existenței uneia sau mai multora dintre situațiile următoare:

1. Ofertantul **“Eximotor” S.A.** codul fiscal 1002600034712, își retrage sau modifică oferta în perioada de valabilitate a acesteia;
Prezenta ofertă rămâne valabilă pentru perioada de timp specificată în Anexa nr. 2 Anunțul de Participare, începând cu data-limită pentru depunerea ofertei, în conformitate cu Anexa nr. 2 Anunțul de Participare, și rămâne obligatorie și poate fi acceptată în orice moment până la expirarea acestei perioade;
2. Oferta sa fiind stabilită câștigătoare, ofertantul **“Eximotor” S.A.**, nu a constituit garanția de bună execuție;
3. Oferta sa fiind stabilită câștigătoare, ofertantul **“Eximotor” S.A.** a refuzat să semneze contractul de achiziție publică de bunuri/servicii;
4. nu se execută vreo condiție, specificată în documentația de atribuire înainte de semnarea contractului de achiziție publică de bunuri/servicii.

Orice litigiu apărut pe parcursul realizării prezentei garanții va fi soluționat pe calea negocierilor. În cazul când părțile nu vor soluționa litigiile apărute prin negocieri, acestea vor fi soluționate în conformitate cu legislația Republicii Moldova.

Prezenta garanție intră în vigoare la data de **23 martie 2026** și este valabilă până la data de **30 iunie 2026** inclusiv.

Ion Cociorva,
Director Relații Clienți Corporativi
BC „MAIB” S.A.

Digitally signed by Cociorva Ion
Date: 2026.03.20 13:16:47 EET
Reason: MoldSign Signature
Location: Moldova

MOLDOVA EUROPEANĂ



Emiterea prezentei Garanții poate
fi verificată pe pagina web a băncii www.maib.md,
compartimentul Garanții bancare

DECLARAȚIE
privind valabilitatea ofertei

ÎM REI „Lumteh”
mun.Chișinău, str. S. Lazo 48A

Stimați domni,

Ne angajăm să menținem oferta valabilă, privind achiziționarea **Corpuri de iluminat pentru iluminatul exterior**. eprin procedura de achiziție **Cererea ofertelor de prețuri**, pentru o durată de 60 zile, (saizeci), respectiv până la data de **22/06/2026**, și ea va rămâne obligatorie pentru noi și poate fi acceptată oricând înainte de expirarea perioadei de valabilitate.

Data completării 23.03.2026 Cu stimă,

Ofertant/candidat
Eximotor SA

CERERE DE PARTICIPARE

ÎM REI „Lumteh”

mun Chișinău, str. S. Lazo 48A

Stimați domni,

Ca urmare a anunțului/invitației de participare/de preselectie apărut în Buletinul achizițiilor publice și/sau Jurnalul Oficial al Uniunii Europene, nr ocds-b3wdp1-MD-1772820013229 din 06/03/2026, privind aplicarea procedurii pentru atribuirea contractului Lubrifianți, noi Eximotor SA, am luat cunoștință de condițiile și de cerințele expuse în documentația de atribuire și exprimăm prin prezenta interesul de a participa, în calitate de ofertant/candidat, neavând obiecții la documentația de atribuire.

Data completării 23/03/2026

Cu stimă,

Ofertant/candidat

Eximotor SA

Numarul procedurii de achizitiei ocds-b3wdp1-MD-1772820013229 din 06/03/2026

Obiectul de achizitiei : Corpuri de iluminat pentru iluminatul exterior.

	Denumirea bunurilor și/sau a serviciilor	Denumirea modelului bunului/serviciului	Țara de origine	Producătorul	Specificarea tehnică deplină solicitată de către entitatea contractantă	Specificarea tehnică deplină propusă de către ofertant	Standarde de referință
	1	2	3	4	5	6	7
	1.1.Corp de iluminat LED 45-55 Wt	45W MAKO	China	Unilumin	Conform standardelor producătorului și parametri tehnice discifrate	Conform standardelor producătorului și parametri tehnice discifrate	
	1.2.Corp de iluminat LED 90-105 Wt	90W MAKO	China	Unilumin			

Semnat: **Spatari Ruslan** În calitate de: _manager_

Ofertantul: _Eximotor SA Adresa: _str.Aerodromului 15 of.6_

Numarul procedurii de achizitiei ocde-b3wdp1-MD-1772820013229 din 06/03/2026

Obiectul de achizitiei : Corpuri de iluminat pentru iluminatul exterior.

Cod CPV	Denumirea bunurilor și/sau a serviciilor	UM	Cantitatea	Preț unitar (fără TVA)	Preț unitar (cu TVA)	Suma (fără TVA)	Suma (cu TVA)	Termenul de livrare/prestare	Clasificație bugetară (IBAN)	Discount %
1	2	3	4	5	6	7	8	9	10	11

Lotul 1 Uleiuri pentru ascensoare

31527200-8	1.1.Corp de iluminat LED 45-55 Wt	buc	800,00	1035,45	1242,54	828360,00	994032,00	Max.30 zile lucr. din data trimiterii Comenzii	IBAN:MD69ML000000002251017364	
31527200-8	1.2.Corp de iluminat LED 90-105 Wt	buc	300,00	1421,73	1706,08	426520,00	511824,00			
	Total					1254880,00	1505856,00			

Oferta valabila 60 zile

Semnat: Spatari Ruslan În calitate de: manager

Ofertantul: SA EXIMOTOR Adresa: mun.Chisinau str.Aerodromului 15 of.6

LED STREET LIGHT

MAKO



TOGETHER, FOR A BRIGHTER FUTURE



UNILUMIN GROUP CO., LTD

HQ Address: No. 18 Haoye Road, Fuhai Sub-district, Bao'an District Shenzhen, Guangdong Province, China

Manufacturing Base: No.105 Zhongan Avenue, Minmin Town, Zhongshan, Guangdong Province, China

TEL: +86-0755-29918999 | FAX: +86-0755-29912092 | E-mail: ledlighting@unilumin.com

www.unilumin.com | www.unilumin-lighting.com

The product designs and specifications are subject to change without prior notice.
All rights reserved, copy is prohibited without the permission of Unilumin Group Co., Ltd.



Official Website



Facebook



Twitter



LinkedIn



Instagram

Published: September 2025

UNILUMIN GROUP CO., LTD



About Unilumin

Established in 2004, is a world-class LED lighting and display solution provider. As a key business of Unilumin Group, Unilumin Lighting has established a firm foothold in the LED lighting industry and has been a trusted global partner offering comprehensive lighting solutions and exceptional customer service. Our relentless dedication to R&D and customer satisfaction has positioned Unilumin as a top LED lighting brand, known for our worldwide presence and core competitive edges.

Why Choose Unilumin



18 Years of Outdoor Lighting Expertise



ISO/IEC 17025 Accredited LAB & Precise Automatic Production



Flexible Customization Services



Recognized by Clients in Over **80** Countries



Mako Series

Mako brings reliable, high-quality lighting that keeps streets safe and vibrant. Its wide power range and flexible voltage make it easy to deploy across different road types, while bright, energy-efficient LEDs reduce electricity costs. The durable aluminum and tempered glass housing ensures long-term performance with minimal maintenance, and tool-free access plus adjustable angles make installation quick and hassle-free. Built to withstand harsh weather, Mako supports smart control for precise lighting management, helping cities save time, energy, and maintenance costs.

Features & Benefits

1. Die-cast aluminum alloy housing with tempered glass
2. Tool-free up-opening cover design enables quick and easy maintenance
3. Ip66 waterproof and IK08 impact resistant
4. $\pm 15^\circ$ horizontal and vertical angle adjustment in 5° steps
5. Supports NEMA and ZHAGA interfaces for smart control
6. Compatible with $\Phi 60$ mm pole diameter
7. Equipped with a breather to balance pressure and prevent siphon-induced water ingress
8. Compatible with standard Zhaga LED modules

Application



Urban & Residential Street



Pedestrian Path



Park & Square



Rural Road



Bridge

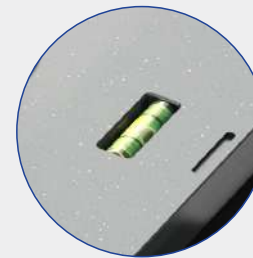
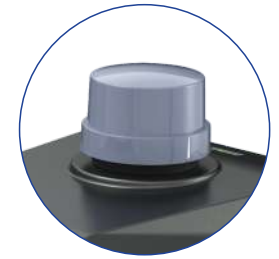


Tool-Free Top Cover Design

Simplifying maintenance and saving time

Smart-ready & Future-proof

NEMA and ZHAGA interfaces are optional

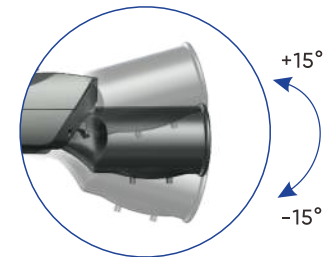


Built-in Level

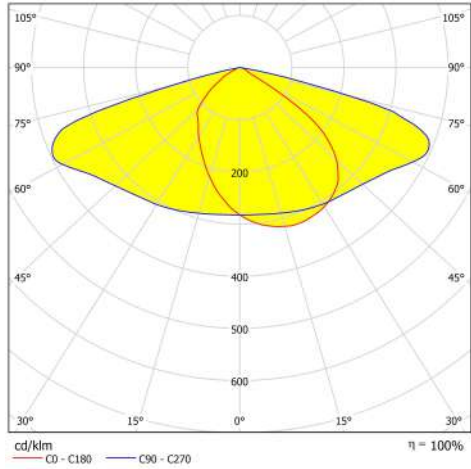
Enables quick and accurate installation

Flexible Mounting Angle Adjustment

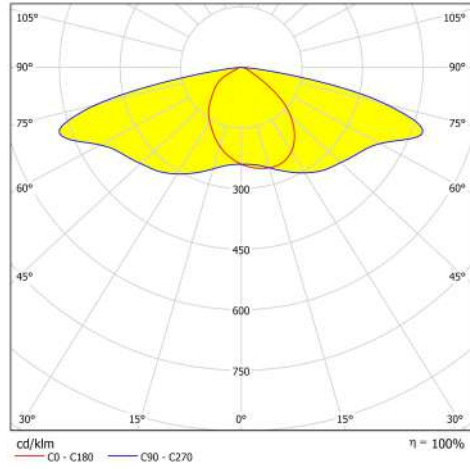
Achieve the ideal installation angle to suit your needs



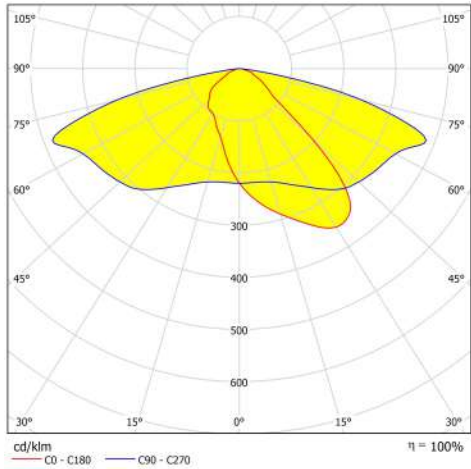
Typical Light Distributions



Type II-618

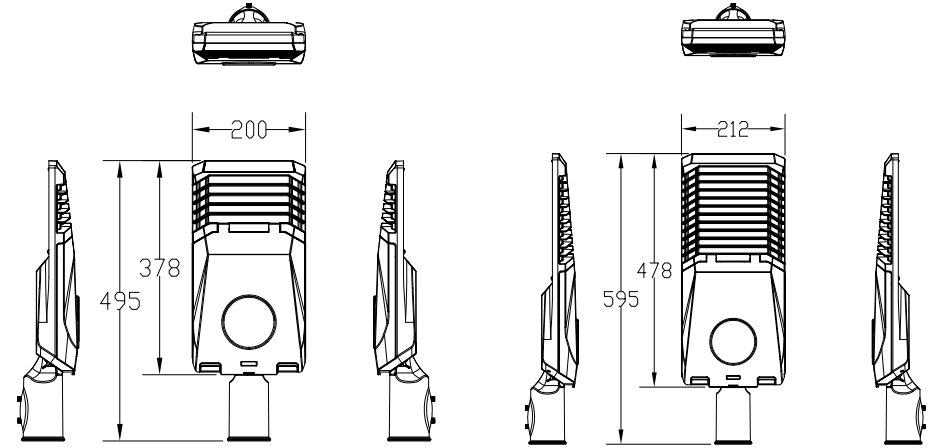


Type II-710

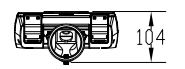


Type III-830

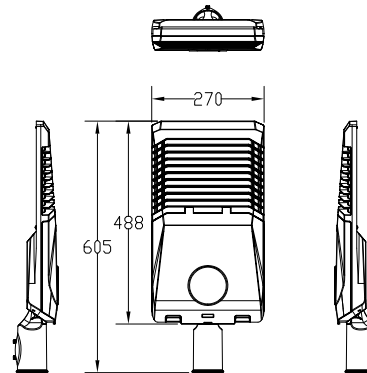
Dimensions



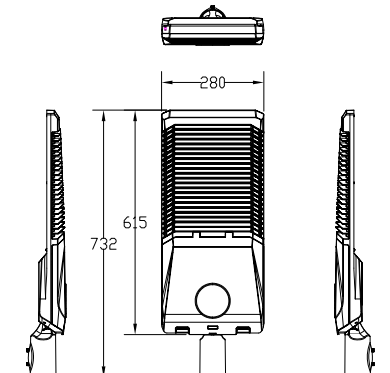
UNI-STF7-1



UNI-STF7-2



UNI-STF7-3



UNI-STF7-4

Parameters

Product Model	UNI-STF7-1-40	UNI-STF7-1-60	UNI-STF7-2-90	UNI-STF7-2-100
Input Voltage	AC100-277V 50/60Hz			
Power (W)	40	60	90	100
Power Factor	≥0.92	≥0.95	≥0.95	≥0.95
Luminous Flux (lm)	7200	10800	16200	18000
Luminous Efficacy	180lm/W			
LED	Domestic/5050			
Driver	Philips/Moso/Inventronics/Sosen			
CCT	3000K/4000K/5000K/5700K/6500K			
CRI	> 70			
Working Temp.	- 40 °C ~ 45 °C (50 °C optional)			
Working Humidity	10 % ~ 90 % RH			
Housing Materials	Die-casting aluminum+ Whole PC lens+ Adjustable angle adaptor			
IP/IK Grade	IP66/IK08			
Life Span (Hrs)	100,000			
Max Projected Area (m ²)	0.09	0.09	0.11	0.11
Product Dimension (mm)	495×200×104	495×200×104	595×212×104	595×212×104
Net Weight(kg)	3.3±0.5	3.3±0.5	3.8±0.5	3.8±0.5

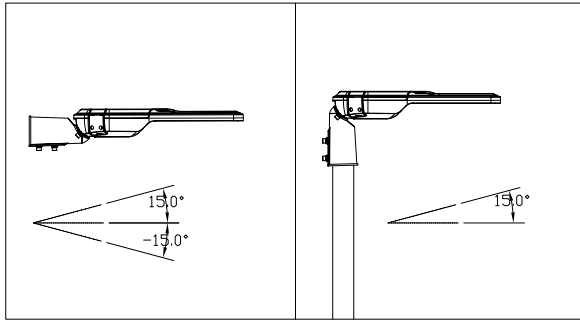
Note: The tolerance of Luminous Flux is ±7%

Product Model	UNI-STF7-3-120	UNI-STF7-3-150	UNI-STF7-4-180	UNI-STF7-4-200	UNI-STF7-4-240
Input Voltage	AC100-277V 50/60Hz				
Power (W)	120	150	180	200	240
Power Factor	≥0.95	≥0.95	≥0.95	≥0.95	≥0.95
Luminous Flux (lm)	21600	27000	32400	36000	43200
Luminous Efficacy	180lm/W				
LED	Domestic/5050				
Driver	Philips/Moso/Inventronics/Sosen				
CCT	3000K/4000K/5000K/5700K/6500K				
CRI	> 70				
Working Temp.	- 40 °C ~ 45 °C (50 °C optional)				
Working Humidity	10 % ~ 90 % RH				
Housing Materials	Die-casting aluminum+ Whole PC lens+ Adjustable angle adaptor				
IP/IK Grade	IP66/IK08				
Life Span (Hrs)	100,000				
Max Projected Area (m ²)	0.14	0.14	0.16	0.16	0.16
Product Dimension (mm)	605×270×104	605×270×104	667×270×104	667×270×104	667×270×104
Net Weight(kg)	4.7±0.5	4.7±0.5	6.5±0.5	6.5±0.5	6.5±0.5

Adapter



- Dual-purpose spigots for side entry and post top installation -15° to $+15^{\circ}$ maximum tilt steps in 5°
- Constructed from robust die-casting aluminum
- Stainless steel bolts
- 60 mm diameter options cater for existing or newly fabricated light poles



Controller



NEMA Control



ZHAGA Control

Features

- With PWM and 0-10V dimming interfaces
- Acquiring data like current, voltage, power and power factor
- Analyzing and reporting of power consumption and energy saving
- Monitoring and detecting the status of LED luminaire
- Automatic faulty reporting function
- With surge protection
- IP65 rated

Communication Interface	Communication Method	Communication Distance	Dimming Signal
NEMA	LoRa / ZigBee NB / 4G LTE	LoRa: 1000M; ZigBee: 200M NB: ∞; 4G LTE: ∞	PWM 0-10v
ZHAGA	NB / 4G LTE	NB: ∞; 4G LTE: ∞	DALI 0-10v

FORMULARUL STANDARD AL DOCUMENTULUI UNIC DE ACHIZIȚII EUROPEAN

1. Documentul unic de achiziții europene, (în continuare, DUAЕ) este o declarație pe proprie răspundere, prin care operatorul economic confirmă îndeplinirea criteriilor de calificare și selecție necesare în cadrul procedurilor de achiziție publică în Republica Moldova.
2. Formularul este completat, semnat electronic și transmis autorității contractante la depunerea ofertei.
3. Un DUAЕ depus de către operatorul economic în cadrul unei proceduri de achiziție publică anterioară poate fi reutilizat, cu condiția ca informațiile cuprinse în formular să fie corecte și valabile la data depunerii acestuia.
4. Ofertantul care prezintă în DUAЕ informații false sau documentele justificative prezentate nu confirmă informația indicată în documentul prezentat este exclus din procedura de achiziție publică și/sau poate răspunde conform legislației.
5. Formularul DUAЕ este constituit din 7 capitole, și anume:
 - 1) Capitolul I. Informații privind procedura de achiziție publică și autoritatea/entitatea contractantă;
 - 2) Capitolul II. Informații referitoare la operatorul economic;
 - 3) Capitolul III. Motive de excludere din cadrul procedurii de achiziție publică;
 - 4) Capitolul IV. Criteriile de calificare și selecție a operatorilor economici;
 - 5) Capitolul V. Indicații generale pentru criteriile de selecție a operatorilor economici;
 - 6) Capitolul VI. Preselecția candidaților pentru procedura de atribuire a contractului de achiziție publică;
 - 7) Capitolul VII. Declarații finale.
6. Prezentarea formularului DUAЕ la depunerea ofertei care nu este conform cu cerințele stabilite în Documentația de atribuire duce la respingerea ofertei.

Capitolul I. Informații privind procedura de achiziție publică și autoritatea/entitatea contractantă

Compartimentul se completează doar de către autoritatea/entitatea contractantă.

Cod poziție	Conținutul cerinței	Răspuns
1	2	3
A. Informații despre publicare		
1A.1	Numărul anunțului/invitației publicate în Buletinul achizițiilor publice, și după caz numărul anunțului publicat în Jurnalul Oficial al Uniunii Europene	Informația o găsiți în SIA RSAP

B. Identitatea autorității/entității contractante		
1B.1	Denumirea autorității/entității contractante	ÎM REI Lumteh
1B.2	Număr unic de identificare (IDNO) a autorității/entității contractante	1003600127505

Capitolul II. Informații referitoare la operatorul economic

Cod poziție	Conținutul cerințelor	Răspuns
1	2	3
A. Informații privind operatorul economic		
2A.1	Denumirea operatorul economic	SA Eximotor
2A.2	Țara	Moldova
2A.3	Cod poștal	2005
2A.4	Oraș/Localitate	or. Chisinau
2A.5	Adresa juridică	or. Chisinau, str. Aerodromului 15/6
2A.6	Pagina web	www.Coleso.md
2A.7	Persoana sau persoanele de contact	Spatari Ruslan
2A.7.1	<i>Telefon</i>	+37379594687
2A.7.2	<i>Adresa de e-mail</i>	masla@coleso.md
2A.8	Număr unic de identificare (IDNO/IDNP)	1002600034712
2A.9	Numărul cod TVA	0603690
2A.10	Forma organizatorico-juridică a activității de antreprenariat	SOCIETATEA PE ACTIUNI
2A.11	Informație cu privire la numele acționarilor / asociaților/beneficiarului efectiv	
2A.11.1	<i>Numele acționarilor / asociaților</i>	1 (unu)
2A.11.2	<p><i>Numele beneficiarului efectiv (OBLIGATORIU) (beneficiar efectiv –persoana fizică ce deține sau controlează în ultimă instanță o persoană fizică sau juridică ori beneficiar al unei societăți de investiții sau administrator al societății de investiții, ori persoană în al cărei nume se desfășoară o activitate sau se realizează o tranzacție și/sau care deține, direct sau indirect, dreptul de proprietate sau controlul asupra a cel puțin 25% din acțiuni sau din dreptul de vot al persoanei juridice ori asupra bunurilor aflate în administrare fiduciară)</i></p> <p>DECLARAȚIE privind confirmarea identității beneficiarilor efectivi și neîncadrarea acestora în situația condamnării pentru participarea la activități ale unei organizații sau grupări criminale, pentru corupție, fraudă și/sau spălare de bani - completat în conformitate cu ordinul Ministerului Finanțelor nr.145 din 24.11.2020, copie confirmată prin semnătură electronică;</p> <p>În termen de 5 zile OBLIGATORIU</p>	Socolova Natalia
2A.11.3	<i>Cetățenia beneficiarului efectiv (legătură juridico-politică permanentă a persoanei fizice definite conform poziției 2A.11.2)</i>	Republica Moldova

2A.12	Operatorul economic este: <ul style="list-style-type: none">• întreprindere mică• întreprindere mijlocie• și altele	întreprindere mijlocie
2A.13	În cazul în care achiziția este rezervată: operatorul economic este un atelier protejat sau o întreprindere socială, sau va asigura	

	executarea contractului în contextul programelor de angajare protejată?	Nu
2A.13.1	<i>Dacă da, care este procentul corespunzător de lucrători cu dizabilități sau defavorizați?</i>	
2A.13.2	<i>Specificați cărei sau căror categorii de lucrători cu dizabilități sau defavorizați le aparțin angajații în cauză?</i>	
2A.14	Operatorul economic participă la procedura de achiziții publice împreună cu alți operatori economici?	Nu
2A.14.1	<i>Dacă Da, precizați rolul operatorului economic în cadrul grupului (lider, responsabil cu îndeplinirea unor sarcini specifice, etc).</i>	
2A.14.2	<i>Numiți operatorii economici care participă la procedura respectivă de achiziție publică.</i>	
2A.14.3	<i>Specificați denumirea grupului participant.</i>	
<i>Notă. Dacă ați răspuns Da la întrebarea 2A.14, asigurați-vă ca operatorii economici menționați să prezinte un formular DUAE separat.</i>		
B. Informații privind reprezentanții operatorului economic		
Indicați numele persoanei (persoanelor) împuternicită (împuternicite) să îl reprezinte pe operatorul economic în scopurile prezentei proceduri de achiziție publică.		
2B.1	Nume și prenume	Spatari Ruslan
2B.2	Poziție/acționând în calitate de..	manager
2B.3	Țară	Republica Moldova
2B.4	Telefon	+37379594687
2B.5	Adresa de e-mail	masla@coleso.md
C. Informații privind utilizarea capacităților altor entități		
2C.1	Operatorul economic utilizează capacitățile altor entități pentru a satisface criteriile de selecție prevăzute în capitolul IV, precum și (dacă este cazul) criteriile și regulile menționate în capitolul V de mai jos?	Nu
<i>Notă. Dacă ați răspuns Da la întrebarea 2C.1, prezentați un formular DUAE separat care să cuprindă informațiile solicitate în secțiunile A și B din capitolul respectiv și din capitolul III pentru fiecare dintre entitățile în cauză, completat și semnat în mod corespunzător de entitățile în cauză. Atragem atenția asupra faptului că trebuie incluși, de asemenea, tehnicienii sau organismele tehnice implicate, indiferent dacă fac sau nu parte din întreprinderea operatorului economic, în special cei care răspund de controlul calității și, în cazul contractelor de achiziții publice de lucrări, tehnicienii sau organismele tehnice la care poate face apel operatorul economic în vederea executării lucrărilor. În măsura în care este relevant pentru capacitatea (capacitățile) specifică (specifice) utilizată (utilizate) de operatorul economic, includeți informațiile prevăzute în capitolele IV și V pentru fiecare dintre entitățile în cauză.</i>		

D.Informații privind subcontractanții pe ale căror capacități operatorul economic se bazează		
2D.1	Operatorul economic intenționează să subcontracteze vreo parte din contract cu alți operatori economici?	Nu
2D.1.1	<i>Dacă Da, enumerați subcontractanții propuși.</i>	

Capitolul III. Motive de excludere din cadrul procedurii de achiziție publică

Cod poziție	Conținutul cerințelor	Răspuns
A.Motive referitoare la condamnări prin hotărârea definitivă a judecătorești		unei instanțe
1	2	3
3A.1	<p>Participare la o organizație criminală. Operatorul economic însuși sau orice persoană care este membru al organismului de administrare, de conducere sau de supraveghere al acestuia sau care are putere de reprezentare, de decizie sau de control în cadrul acestuia a făcut obiectul unei condamnări pronunțate printr-o hotărâre definitivă pentru participare la o organizație criminală, printr-o condamnare pronunțată cu cel mult cinci ani în urmă sau în care continuă să se aplice o perioadă de excludere prevăzută în mod direct în condamnare?</p>	Nu
3A.2	<p>Corupție. Operatorul economic însuși sau orice persoană care este membru al organismului de administrare, de conducere sau de supraveghere al acestuia sau care are putere de reprezentare, de decizie sau de control în cadrul acestuia a făcut obiectul unei condamnări pentru corupție pronunțate printr-o hotărâre definitivă, printr-o condamnare pronunțată cu cel mult cinci ani în urmă sau în care continuă să se aplice o perioadă de excludere prevăzută în mod direct în condamnare?</p>	Nu
3A.3	<p>Fraude. Operatorul economic însuși sau orice persoană care este membru al organismului de administrare, de conducere sau de supraveghere al acestuia sau care are putere de reprezentare, de decizie sau de</p>	Nu

	control în cadrul acestuia a făcut obiectul unei condamnări pentru fraudă pronunțate printr-o hotărâre definitivă, printr-o condamnare pronunțată cu cel mult cinci ani în urmă sau în care continuă să se aplice o perioadă de excludere prevăzută în mod direct în condamnare?	
3A.4	<p>Infrațiuni teroriste sau infrațiuni legate de activitățile teroriste.</p> <p>Operatorul economic însuși sau orice persoană care este membru al organismului de administrare, de conducere sau de supraveghere al acestuia sau care are putere de reprezentare, de decizie sau de control în cadrul acestuia a făcut obiectul unei condamnări pentru infrațiuni teroriste sau infrațiuni legate de activități teroriste, pronunțate printr-o hotărâre definitivă, printr-o condamnare pronunțată cu cel mult cinci ani în urmă sau în care continuă să se aplice o perioadă de excludere prevăzută în mod direct în condamnare?</p>	Nu
3A.5	<p>Spălare de bani sau finanțarea terorismului.</p> <p>Operatorul economic însuși sau orice persoană care este membru al organismului de administrare, de conducere sau de supraveghere al acestuia sau care are putere de reprezentare, de decizie sau de control în cadrul acestuia a făcut obiectul unei condamnări pentru infrațiuni teroriste sau infrațiuni legate de activități teroriste, pronunțate printr-o hotărâre definitivă, printr-o condamnare pronunțată cu cel mult cinci ani în urmă sau în care continuă să se aplice o perioadă de excludere prevăzută în mod direct în condamnare?</p>	Nu
3A.6	<p>Exploatarea prin muncă a copiilor și alte forme de trafic de persoane.</p> <p>Operatorul economic însuși sau orice persoană care este membru al organismului de administrare, de conducere sau de supraveghere al acestuia sau care are putere de reprezentare, de decizie sau de control în cadrul acestuia a făcut obiectul unei condamnări pronunțate printr-o hotărâre definitivă pentru exploatare prin muncă a copiilor și alte forme de trafic de persoane, printr-o condamnare pronunțată cu cel mult cinci ani în urmă sau în care continuă să se aplice o perioadă de excludere prevăzută în mod direct în condamnare?</p>	Nu
3A.7	În cazul că răspunsul este Da pentru cel puțin una	

	din întrebările 3A.1 – 3A.6, puteți furniza dovezi care să arate că măsurile luate sunt suficiente pentru a demonstra fiabilitatea, în pofida existenței unui motiv de excludere?	
3A.7.1	<i>Dacă Da, descrieți aceste măsuri.</i>	
B. Motive privind plata impozitelor sau/și a contribuțiilor de asigurări sociale		
	Plata impozitelor	
3B.1	Operatorul economic și-a onorat obligațiile cu privire la plata impozitelor, taxelor și contribuțiilor sociale în conformitate cu prevederile legale în vigoare în Republica Moldova sau în țara în care este stabilit?	Da
3B.1.1	<i>Dacă Nu, în ce mod a fost stabilită obligația cu privire la plata impozitelor, taxelor și contribuțiilor sociale?</i>	
3B.1.2	<i>În cazul în care, încălcarea cu referire la obligațiile privind plata impozitelor, taxelor și contribuțiilor sociale a fost stabilită printr-o hotărâre judecătorească sau administrativă, această decizie este definitivă?</i>	
3B.1.3	<i>În cazul în care, încălcarea cu referire la obligațiile privind plata impozitelor, taxelor și contribuțiilor sociale a fost stabilită printr-o hotărâre judecătorească sau administrativă, precizați data și numărul deciziei.</i>	
3B.2	Operatorul economic beneficiază, în condițiile legii, de eșalonarea obligațiilor de plată a impozitelor, taxelor și contribuțiilor de asigurări sociale ori de alte facilități în vederea plății acestora, inclusiv a majorărilor de întârziere (penalităților) și/sau a amenzilor? <i>Notă: Se completează doar în cazul în care ați răspuns Nu, la întrebarea din 3B.1.</i>	Nu
3B.2.1	<i>Dacă Da, operatorul economic este în măsură să furnizeze actul privind eșalonarea obligațiilor de plată a impozitelor, taxelor și contribuțiilor de asigurări sociale ori de alte facilități în vederea plății acestora?</i>	
3B.3	Operatorul economic este în măsură să furnizeze un certificat cu privire la plata impozitelor sau să furnizeze informații privind onorarea obligațiilor fiscale?	Da
3B.4	Informațiile privind lipsa/existența restanțelor față	Adresa de internet:

	de bugetul public național sunt disponibile gratuit pentru autorități, prin accesarea unei baze de date naționale? Dacă da, specificați informația care ar permite verificarea.	Autoritatea sau organismul emitent(ă):
		Referința exactă a documentației:
C. Includerea în lista de interdicție a operatorilor economici		
3C.1	Operatorul economic este înscris în lista de interdicție a operatorilor economici?	Nu
3C.1.1	<i>În cazul că răspunsul este Da pentru întrebarea 3C.1, puteți furniza dovezi care să arate că măsurile luate sunt suficiente pentru a demonstra fiabilitatea, în pofida existenței unui motiv de excludere?</i>	
3C.1.2	<i>Dacă Da, descrieți aceste măsuri.</i>	
D. Motive legate de insolvabilitate, conflicte de interese sau abateri profesionale		
	Obligațiile aplicabile în domeniul mediului, muncii și asigurărilor sociale	
3D.1	Operatorul economic a încălcat obligațiile în domeniul mediului în ultimii 3 ani?	Nu
3D.1.1	<i>În cazul că răspunsul este Da pentru întrebarea 3D.1, puteți furniza dovezi care să arate că măsurile luate sunt suficiente pentru a demonstra fiabilitatea, în pofida existenței unui motiv de excludere?</i>	
3D.1.2	<i>Dacă Da, descrieți aceste măsuri.</i>	
3D.2	Operatorul economic a încălcat obligațiile în domeniul social în ultimii 3 ani?	Nu
3D.2.1	<i>În cazul că răspunsul este Da pentru întrebarea 3D.2, puteți furniza dovezi care să arate că măsurile luate sunt suficiente pentru a demonstra fiabilitatea, în pofida existenței unui motiv de excludere?</i>	
3D.2.2	<i>Dacă Da, descrieți aceste măsuri.</i>	
3D.3	Operatorul economic a încălcat obligațiile în domeniul muncii în ultimii 3 ani?	Nu
3D.3.1	<i>În cazul că răspunsul este Da pentru întrebarea 3D.3, puteți furniza dovezi care să arate că măsurile luate sunt suficiente pentru a demonstra fiabilitatea, în pofida existenței unui motiv de excludere?</i>	
3D.3.2	<i>Dacă Da, descrieți aceste măsuri.</i>	

	Insolvabilitatea	
3D.4	Operatorul economic este în situație de insolvabilitate sau de lichidare a activității antreprenoriale ca urmare a unei hotărâri judecătorești?	Nu
3D.4.1	<i>În cazul că răspunsul este Da pentru întrebarea 3D.4, puteți furniza dovezi care să arate că măsurile luate sunt suficiente pentru a demonstra fiabilitatea, în pofida existenței unui motiv de excludere?</i>	
3D.4.2	<i>Dacă Da, descrieți aceste măsuri.</i>	
	Active administrate de lichidator	
3D.5	Activele operatorului economic sunt administrate de un lichidator sau de o instanță?	Nu
3D.5.1	<i>În cazul că răspunsul este Da pentru întrebarea 3D.5, puteți furniza dovezi care să arate că măsurile luate sunt suficiente pentru a demonstra fiabilitatea, în pofida existenței unui motiv de excludere?</i>	
3D.5.2	<i>Dacă Da, descrieți aceste măsuri.</i>	
	Activitățile economice sunt suspendate	
3D.6	Activitățile economice ale operatorului economic sunt suspendate?	Nu
3D.6.1	<i>În cazul că răspunsul este Da pentru întrebarea 3D.6, puteți furniza dovezi care să arate că măsurile luate sunt suficiente pentru a demonstra fiabilitatea, în pofida existenței unui motiv de excludere?</i>	
3D.6.2	<i>Dacă Da, descrieți aceste măsuri.</i>	
	Acorduri cu alți operatori economici care vizează denaturarea concurenței	
3D.7	Operatorul economic, în ultimii 3 ani, a încheiat acorduri cu alți operatori economici care au ca obiect denaturarea concurenței, fapt constatat prin decizie a organului abilitat în acest sens?	Nu
3D.7.1	<i>În cazul că răspunsul este Da pentru întrebarea 3D.7, puteți furniza dovezi care să arate că măsurile luate sunt suficiente pentru a demonstra fiabilitatea, în pofida existenței unui motiv de excludere?</i>	
3D.7.2	<i>Dacă Da, descrieți aceste măsuri.</i>	
	Conflict de interese	
3D.8	Operatorul economic se află într-o situație de conflict de interese care nu poate fi remediată?	Nu

3D.8.1	<i>În cazul că răspunsul este Da pentru întrebarea 3D.8, puteți furniza dovezi care să arate că măsurile luate sunt suficiente pentru a demonstra fiabilitatea, în pofida existenței unui motiv de excludere?</i>	
3D.8.2	<i>Dacă Da, descrieți aceste măsuri.</i>	
Etica profesională		
3D.9	Operatorul economic a fost condamnat, în ultimii 3 ani, prin hotărâre definitivă a unei instanțe judecătorești, pentru o faptă care a adus atingere eticii profesionale sau pentru comiterea unei greșeli în materie profesională?	Nu
3D.9.1	<i>În cazul că răspunsul este Da pentru întrebarea 3D.9, puteți furniza dovezi care să arate că măsurile luate sunt suficiente pentru a demonstra fiabilitatea, în pofida existenței unui motiv de excludere?</i>	
3D.9.2	<i>Dacă Da, descrieți aceste măsuri.</i>	
Integritatea		
3D.10	Operatorul economic, în ultimii 3 ani, se face vinovat de o abatere profesională, care îi pune la îndoială integritatea?	Nu
3D.10.1	<i>În cazul că răspunsul este Da pentru întrebarea 3D.10, puteți furniza dovezi care să arate că măsurile luate sunt suficiente pentru a demonstra fiabilitatea, în pofida existenței unui motiv de excludere?</i>	
3D.10.2	<i>Dacă Da, descrieți aceste măsuri.</i>	

Capitolul IV. Criteriile de calificare și selecție a operatorilor economici

Cod poziție	Conținutul cerințelor	Răspuns
1	2	3
A. Capacitatea de exercitare a activității profesionale		
4A.1	Operatorul economic este în măsură să furnizeze documentul/documentele prin care se va demonstra înregistrarea acestuia?	Da
4A.1.1	<i>Dacă Da, indicați actele de înregistrare a activității antreprenoriale și genul (genurile) de activitate determinate de legislație, aferent obiectului procedurii de atribuire a contractului, în baza căreia întreprinderea are dreptul să execute</i>	<i>Extrasul din Registrul de stat al persoanelor juridice Nr16071 din 19/08/2021 (punct 2 si : Comertul cu piese si accesorii pentru autovehicule)</i>

	<i>viitorul contract de achiziție publică.</i>	
4A.1.2	<i>Actele de înregistrare a activității antreprenoriale, sunt disponibile gratuit pentru autorități dintr-o bază de date națională? Dacă da, specificați informația care ar permite verificarea.</i>	<i>Adresa de internet:</i>
		<i>Autoritatea sau organismul emitent(ă):</i>
		<i>Referința exactă a documentației:</i>
4A.2	Activitatea antreprenorială deține o certificare și/sau o autorizare echivalentă aferent obiectului procedurii de atribuire a contractului, în cadrul unui sistem național?	Da
4A.2.1	<i>Dacă Da, operatorul economic este în măsură să furnizeze documentul/documentele prin care se va demonstra certificarea și/sau autorizarea activității acestuia?</i>	Autorizația de funcționare Nr 6062/2019 din 23/10/2019
4A.2.3	<i>Actele privind certificarea sau autorizarea sunt disponibile gratuit pentru autorități, dintr-o bază de date națională? Dacă da, specificați informația care ar permite verificarea.</i>	<i>Adresa de internet:</i>
		<i>Autoritatea sau organismul emitent(ă):</i>
		<i>Referința exactă a documentației:</i>
4A.3	Genurile de activitate, și/sau certificarea, și/sau autorizarea privind activitatea de întreprinzător, acoperă criteriile de selecție impuse de autoritatea/entitatea contractantă în anunțul/invitația de participare?	Da
B. Capacitatea economică și financiară		
	Declarații bancare	
4B.1	Operatorul economic este în măsură să furnizeze declarații bancare sau, după caz, dovezi privind asigurarea riscului profesional în conformitate cu cerințele din documentația de atribuire?	Da
4B.1.1	<i>Informația menționată la punctul 4B.1 este disponibilă gratuit pentru autorități, dintr-o bază de date națională? Dacă da, specificați informația care ar permite verificarea ei.</i>	<i>Adresa de internet:</i>
		<i>Autoritatea sau organismul emitent(ă):</i>

		<i>Referința exactă a documentației:</i>
	Cifra de afaceri anuală (volumul vânzărilor)	
4B.2	Operatorul economic este în măsură să demonstreze o cifră de afaceri anuală, după cum urmează: Valoare <u>3000000</u> Perioada <u>2021- 2023</u> <i>Notă. Se completează de către autoritatea contractantă valoarea și perioada</i>	Da
4B.2.1	<i>Specificați care este cifra de afaceri anuală, conform datelor din raportul financiar.</i>	<i>Valoarea <u>357 110,49</u> mii lei</i> <i>Anul 2022</i>
	Cifra de afaceri medie anuală	
4B.3	Operatorul economic este în măsură să demonstreze o cifră medie anuală de afaceri, după cum urmează: Valoare <u>3000000</u> Perioada <u>2021- 2023</u> <i>Notă. Se completează de către autoritatea contractantă valoarea și perioada</i>	Da
4B.3.1	<i>Specificați cifra de afaceri, conform datelor din raportul financiar.</i>	<i>Valoarea <u>265623,06</u> mii lei</i> <i>Anul 2021</i> <i>Valoarea <u>407982,23</u> mii lei</i> <i>Anul 2022</i> <i>Valoarea <u>357 110,49</u> mii lei</i> <i>Anul 2023</i> <i>Valoarea medie totală <u>343 571,92</u> mii lei</i>
	Raport financiar	
4B.4	Operatorul economic este în măsură să furnizeze raportul financiar înregistrat, extrase din raportul financiar?	Da
4B.5	Informațiile privind situația economică și financiară sunt disponibile gratuit pentru autorități, dintr-o bază de date națională? Dacă da, specificați	Adresa de internet: Autoritatea sau organismul emitent(ă):

	informația care ar permite verificarea.	Referința exactă a documentației:
C. Capacitatea tehnică și/sau profesională		
4C.1	Operatorul economic este în măsură să furnizeze documentele solicitate de către autoritatea/entitatea contractantă în anunțul de participare, care demonstrează capacitatea tehnică și/sau profesională pentru executarea viitorului contract.	Da
4C.1.1	<i>Informațiile privind capacitatea tehnică și/sau profesională sunt disponibile gratuit pentru autorități, dintr-o bază de date națională? Dacă da, specificați informația care ar permite verificarea.</i>	<i>Adresa de internet:</i>
		<i>Autoritatea sau organismul emitent(ă):</i>
		<i>Referința exactă a documentației:</i>
	Instalații tehnice și măsuri de asigurare a calității	
4C.2	Operatorul economic este în măsură să furnizeze detalii referitoare la tehnicienii sau organismele tehnice, specificate în anunțul de participare/documentația de atribuire, pe care autoritatea/entitatea contractantă le poate solicita, în special cele responsabile de controlul calității în legătură cu acest exercițiu de achiziție publică?	Da
4C.3	Operatorul economic este în măsură să furnizeze o informație cu privire la sistemele de management și de trasabilitate utilizate în cadrul lanțului de aprovizionare?	Da
4C.3.1	<i>Informațiile sunt disponibile gratuit pentru autorități, dintr-o bază de date națională? Dacă da, specificați informația care ar permite verificarea.</i>	<i>Adresa de internet:</i>
		<i>Autoritatea sau organismul emitent(ă):</i>
		<i>Referința exactă a documentației:</i>
4C.8	Indicați efectivele medii anuale de personal angajat din ultimii trei ani de activitate.	Anul 2022
		Angajați 75
		Anul 2023
		Angajați 97
		Anul 2024
		Angajați 96

Numărul membrilor personalului de conducere		
4C.9	Indicați numărul membrilor personalului de conducere ale operatorului economic pe parcursul ultimilor trei ani.	Anul 2022
		Persoane - una
		Anul 2023
		Persoane - una
		Anul 2024
		Persoane - una
D. Standarde de protecție a mediului		
4E.1	Operatorul economic este în măsură să furnizeze certificate emise de organisme independente prin care se atestă faptul că operatorul economic respectă standardele de protecție a mediului, conform cerințelor stabilite în anunțul de participare și în documentația de atribuire?	
4E.2	Informațiile privind standardele de protecția mediului, sunt disponibile gratuit pentru autorități, dintr-o bază de date națională? Dacă da, specificați informația care ar permite verificarea.	Adresa de internet:
		Autoritatea sau organismul emitent(ă):
		Referința exactă a documentației:

Capitolul V. Indicații generale pentru criteriile de calificare și selecție

Cod poziție	Conținutul cerințelor	Răspuns
1	2	3
A. Îndeplinirea tuturor criteriilor de selecție impuse		
5A.1	<p>Operatorul economic este în măsură să furnizeze în Sistemul informațional automatizat „Registrul de stat al achizițiilor publice” sau prin mijloace electronice, sau dacă e cazul, pe suport de hârtie autorității contractante: formularele, certificatele, avizele și alte documente indicate de către autoritatea/entitatea contractantă în anunțul de participare și în documentația de atribuire?</p> <p>Termen 3 zile de la solicitare.</p>	<i>Da</i>

5A.2	Informațiile care să îi permită autorității/entității contractante să obțină documentele indicate în anunțul de participare și în documentația de atribuire, sunt disponibile gratuit și direct prin accesarea unei baze de date naționale în orice stat? Dacă da, specificați informația care ar permite verificarea.	Adresa de internet:
		Autoritatea sau organismul emitent(ă):
		Referința exactă a documentației:

Capitolul VI. Preselecția candidaților pentru procedura de atribuire a contractului de achiziție publică

Compartimentul se solicită de către autoritatea contractantă doar în cadrul procedurilor de achiziție publică: licitația restrânsă, negociere, dialog competitiv și parteneriatul pentru inovare.

Cod poziție	Conținutul cerințelor	Răspuns
1	2	3
A. Îndeplinirea tuturor criteriilor de selecție impuse		
6A.1	Operatorul economic/candidatul îndeplinește criteriile de selecție stabilite de către autoritatea contractantă în anunțul de participare și în documentația de atribuire.	
6A.2	Operatorul economic/candidatul dispune și este în măsură să furnizeze în Sistemul informațional automatizat „Registrul de stat al achizițiilor publice” sau prin mijloace electronice, sau dacă e cazul, pe suport de hârtie autorității contractante certificate sau alte forme de documente justificative, după cum este cerut în anunțul de participare și în documentația de atribuire.	

Capitolul VII. Declarații finale

Operatorul economic declară că informațiile prezentate în capitolele II – V (după caz II-VI) sunt exacte și corect furnizate, cunoscând pe deplin consecințele cazurilor grave de declarații false.

Operatorul economic declară în mod oficial, că poate să furnizeze la solicitarea autorității/entității contractante fără întârziere, certificatele și documentele justificative solicitate, cu excepția cazului în care autoritatea/entitatea contractantă are posibilitatea de a obține documentele justificative în cauză direct prin accesarea unei baze de date relevante, care este disponibilă gratuit, cu condiția că operatorul economic să fi furnizat informațiile necesare (adresa de internet, autoritatea sau

organismul emitent(ă), referința exactă a documentației) care să îi permită autorității contractante sau entității contractante să facă acest lucru și se consimte accesul la informațiile menționate, în cazul în care acest lucru este necesar.

Operatorul economic declară în mod oficial că este de acord ÎMREI „Lumteh”, astfel cum este descrisă în capitolul I secțiunea A să obțină acces la documentele justificative privind informațiile pe care le-a furnizat în acest DUAЕ în scopul desfășurării procedurii **ocds-b3wdp1-MD-1772820013229 din 06/03/2026**

Nume: Spatari Ruslan

Funcția: manager

Data: 23.03.2026

Adresa: mun. Chisinau

str.Aerodromului 15/6

OFERTĂ TEHNICĂ

Produs propus: corp de iluminat stradal LED seria MAKO.

Destinație: iluminarea străzilor, drumurilor, parcurilor, cartierelor rezidențiale și infrastructurii urbane.

Producător: Unilumin Group Co., Ltd.

2. Caracteristici tehnice principale

Putere:

1.1 – 45W

1.2 – 90W

Tensiune de alimentare: AC 100–277 V, 50/60 Hz

Eficiență luminoasă: până la 180 lm/W

Flux luminos: până la 43 200 lm

Temperatura de culoare: 4000K

Indice de redare a culorii: CRI > 70

Grad de protecție: IP66

Rezistență la impact: IK08

Temperatura de funcționare: –40°C până la +45°C

Material carcasă: aluminiu turnat sub presiune

Optică: lentilă PC de înaltă transparență

fluxul luminos /de ieșire luminaire / luminaire output flux pentru poz. 1.1. – 7200 Lm

fluxul luminos /de ieșire luminaire / luminaire output flux pentru poz. 1.2. – 16200 Lm

3. Montaj

Corpul de iluminat este destinat instalării pe stâlpi de iluminat stradal. Se suportă montaj superior și lateral. Reglarea unghiului de instalare $\pm 15^\circ$. Compatibil cu stâlpi standard cu diametrul de 60 mm.

4. Sistem de control

Suport pentru sisteme inteligente de iluminat:

- interfețe NEMA și ZHAGA

- dimare 0-10V și PWM

- monitorizare la distanță

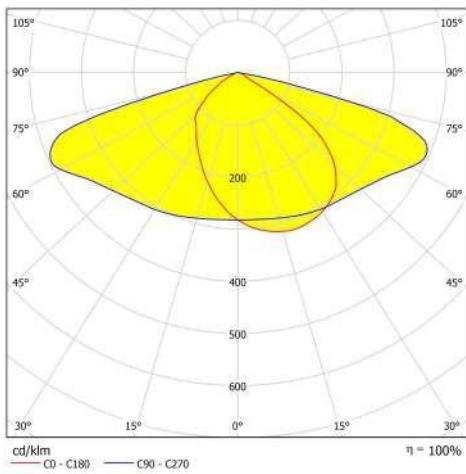
- suport pentru protocoale LoRa, ZigBee, NB-IoT, 4G LTE

5. Conformitate standarde

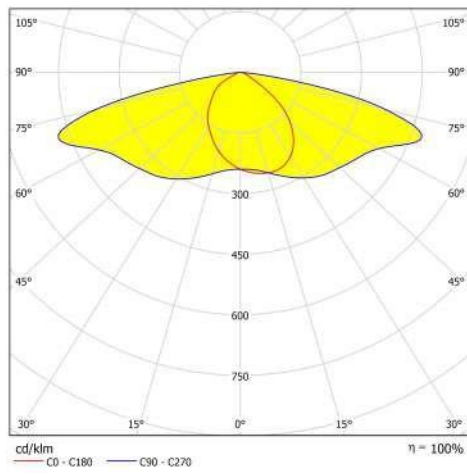
Produsele sunt conforme cu certificate CE, RoHS.

6. Garanție

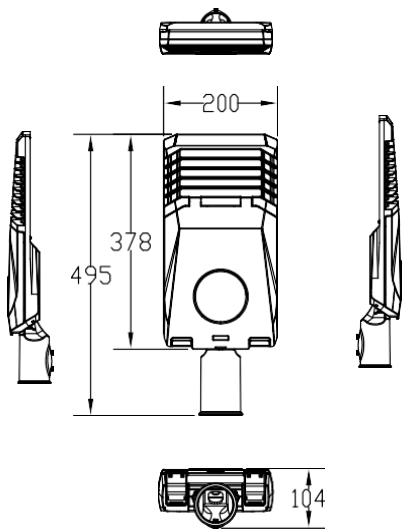
Perioada de garanție: 5 ani



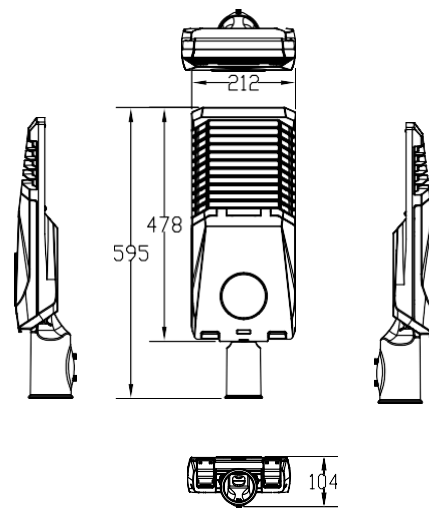
Type II-618



Type II-710



1.1



1.2



BC „MOLDINDCONBANK” S.A.

Sucursala „Corporate”

Republica Moldova, MD 2001
mun. Chișinău, str. Tighina, 25
Tel. : (373 22) 62-45-44

Data 19. IUN. 2025

Nr. 41-09/261

Республика Молдова, MD 2001,
мун. Кишинэу, ул. Тигина, 25
Тел. : (373 22) 62-45-44

CERTIFICAT

B.C. „Moldindconbank” S.A. confirmă că "EXIMOTOR" S.A. IDNO 1002600034712 la data de 18.06.2025 deține următoarele conturi bancare:

Nr.	IBAN	Valuta
1	MD38ML000000022512092160	MDL
2	MD38ML000000022512092160	USD
3	MD38ML000000022512092160	EUR
4	MD38ML000000022512092160	RUB



_____ (semnătura reprezentantului Băncii)

Paulina Danoi (NP)

Director Sucursala (functia)

Executor - Elena Dumbravanu (12930), Sucursala Corporate
Tel.- 080011111
Data/ora - 18.06.2025 / 17:30
CCF4

ATTESTATION OF CONFORMITY

No. 26AE011584E001

The submitted sample of below equipment has been tested in according to Electromagnetic Compatibility Directive 2014/30/EU with the following standards. The test report(s) show that the product complies with standard(s) recognized as giving presumption of compliance with the principal protection requirement of the EC Council Directive of 2014/30/EU.

Report No. : E04A26011584E00101
Applicant : Unilumin Group Co., Ltd.
Address : 1-3rd Floor, Building B, 18 Haoye Rd., Fuhai Subdistrict, Bao'an District, Shenzhen China
Manufacturer : Unilumin Group Co., Ltd.
Address : 1-3rd Floor, Building B, 18 Haoye Rd., Fuhai Subdistrict, Bao'an District, Shenzhen China
Description of Product : LED Street Light
Model No. : UNI-STF7-1-XXX, UNI-STF7-2-XXX, UNI-STF7-3-XXX, UNI-STF7-4-XXX, UNI-STF7-5-XXX, UNI-STF7-1D-XXX, UNI-STF7-2D-XXX, UNI-STF7-3D-XXX, UNI-STF7-4D-XXX (XXX can be 010 to 350 which stands for Rated Power 10W to 350W, in steps of 1W.)
Trade Mark : Unilumin
Ratings : Input: 100-277V~, 50/60Hz
Test Standards : EN IEC 55015:2019+A11:2020
EN IEC 61000-3-2:2019+A2:2024
EN 61000-3-3:2013+A2:2021
EN IEC 61547:2023

After preparation of the necessary technical documentation as well as the EU declaration of conformity, the CE marking can be affixed on the product if all relevant effective EU directives or regulations related to CE marking have been complied with. The EU declaration of conformity is issued under the sole responsibility of the applicant or manufacturer.



Test Laboratory
Shawn Wen
Laboratory Manager

Date of Issue: January 30, 2026

This attestation of conformity is based on a single evaluation of the submitted sample(s) of the above mentioned product. It does not imply an assessment of the production of the products.



Guangdong Global Testing Technology Co., Ltd.

Room 101-105 & 203-210, Building 1, No.2, Keji 8th Road, Songshan Lake Park, Dongguan, Guangdong, China

Web: www.gtggroup.com E-mail: info@gtggroup.com Tel.: 86-4007558988

Attachment

No. 26AE011584E001

Model list:

Model No.	Rated Power (W)	LED driver code	Size (mm)	ta(°C)
UNI-STF7-1-XXX (XXX=010~060)	10-30	IT 0-10 30/100-277/1A05 P67 E	495×200×104	55
	31-50	IT 0-10 50/100-277/0A9 P67 E		
	51-60	IT 0-10 75/100-277/1A05 P67 E		
UNI-STF7-2-XXX (XXX=030~100)	30-50	IT 0-10 50/100-277/0A9 P67 E	595×212×104	
	51-75	IT 0-10 75/100-277/1A05 P67 E		
	76-100	IT 0-10 100/100-277/1A05 P67 E		
UNI-STF7-3-XXX (XXX=075~150)	75-100	IT 0-10 100/100-277/1A05 P67 E	605×270×104	
	101-150	IT 0-10 150/100-277/1A05 P67 E		
UNI-STF7-4-XXX (XXX=120~240)	120-150	IT 0-10 150/100-277/1A05 P67 E	667×270×104	
	151-200	IT 0-10 200/100-277/1A05 P67 E		
	201-240	IT 0-10 240/100-277/6A7 P67 E		
UNI-STF7-5-XXX (XXX=241~350)	241-320	IT 0-10 320/100-277/7A6 P67 E	857×348×104	
	321-350	IT 0-10 150/100-277/1A05 P67 E + IT 0-10 200/100-277/1A05 P67 E or 2* IT 0-10 200/100-277/1A05 P67 E		
UNI-STF7-1D-XXX (XXX=010~025)	10-25	SS-25VH-A62B	495×200×104	50
	26-40	SS-40VH-A62B		
	41-60	SS-60VH-A54B		
UNI-STF7-2D-XXX (XXX=030~100)	30-40	SS-40VH-A62B	595×212×104	
	41-60	SS-60VH-A54B		
	61-75	SS-75VH-A62B		
	76-100	SS-100VH-A62B		
UNI-STF7-3D-XXX (XXX=075~150)	75-100	SS-100VH-A62B	605×270×104	
	101-150	SS-150VH-A62B		
UNI-STF7-4D-XXX (XXX=120~200)	120-150	SS-150VH-A62B	667×270×104	
	151-200	SS-200VH-A62B		
Note: XXX (XXX can be 010 to 350 which stands for Rated Power 10W to 350W, in steps of 1W.)				

