

УЗЛЫ КРЕПЛЕНИЯ ТИПА КГП

НАЗНАЧЕНИЕ:

Предназначены для крепления с подвижностью в двух взаимно перпендикулярных плоскостях поддерживающих и натяжных подвесок проводов и креплений молниезащитного троса к металлическим траверсам опор.

Изготавливаются по ТУ 3449-001- 52814896-2010

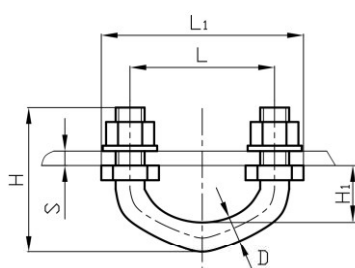


РИС. 5

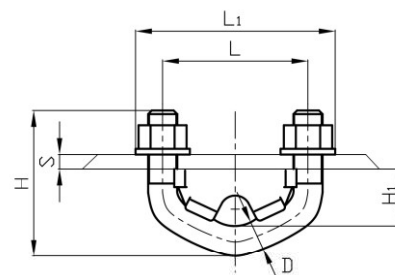
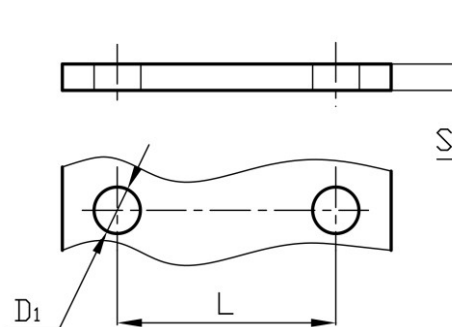


РИС. 6

Присоединительные размеры узлов крепления типа КГП

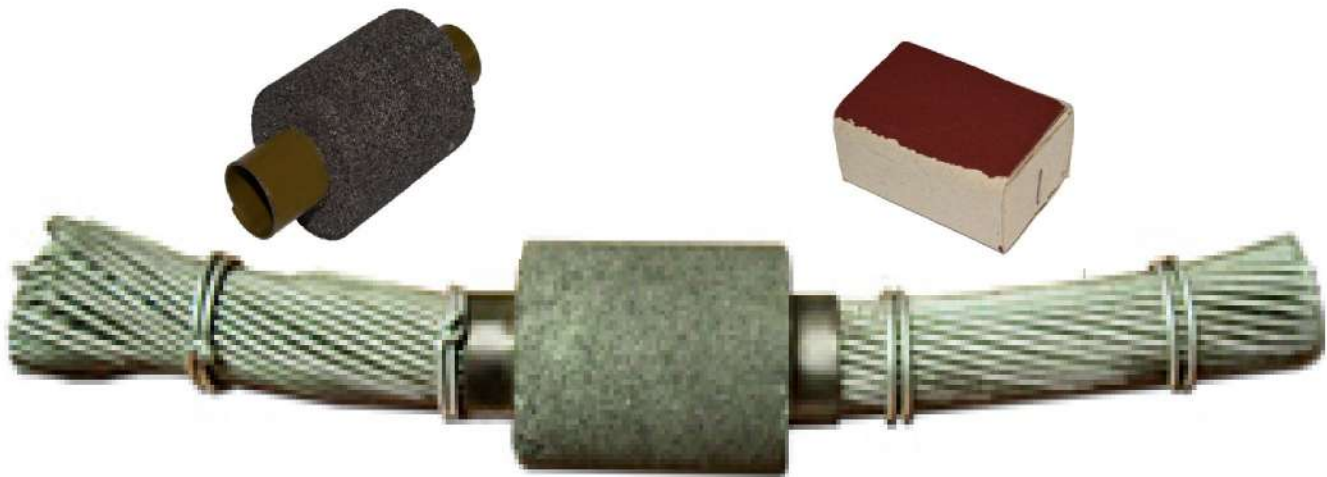


Наименование	Рис.	Размеры, мм								Разрушающая нагрузка, кН, не менее		Масса, кг, не более
		D	D ₁	d	H	H ₁	L	L ₁	S min	S max		
КГП-4-1	2	16		14	77	126	80	112	6	8	40	0,64
КГП-4-2	3	16	17,0	11,9	87	128	80	112	6	8	40	0,56
КГП-7-1	2	16		16	82	135	80	110	6	8	70	0,8
КГП-7-2Б	3	20	21,05	17	118,8	173	80	117	12	16	70	1,22
КГП-7-2В	3	16		17	99	141,4	80	110	6	8	70	0,7
КГП-7-3	5	16	17,0	–	88	32	80	110	6	8	70	0,46
КГП-7-3А* ¹	6	16		–	80	32	80	112	6	8	70	0,51
КГП-12-1	2	20	21,5	22	110	174	80	117	12	16	120	1,52
КГП-16-1	2	24	25,0	25	116	183	100	144	12	16	160	2,60
КГП-16-2	2	20		25	109	179	80	117	12	16	160	2,03
КГП-16-3	5	20	21,5	–	108	39	80	117	12	16	160	0,91
КГП-16-3А* ¹	6	20		–	103	39	80	117	12	16	160	0,90
КГП-21-1	2	27	28,0	28	113	194	100	150	12	16	210	3,56
КГП-21-2	2	24		28	121	193	100	144	12	16	210	3,2
КГП-21-3	5	24	25,0	–	118	38	100	144	12	16	210	1,63
КГП-21-3А* ¹	6	24		–	111	38	100	144	12	16	210	1,49
КГП-30-1	2	27	28,0	36	138	224,5	100	150	12	16	300	4,7
КГП-9/12-2С	1	20	21,5	22	95	166	44	81	12	18	90/120* ¹	1,65
КГП-9/12-3	4	20		–	95	30	44	81	12	18	90/120* ¹	0,70

*¹ - для районов с повышенными ветровыми нагрузками (отклонения подвески относительно оси линии до 60 градусов)

Термитный патрон ПАС, термоспички.

Термопатроны ПАС предназначены для сварки алюминиевых и сталеалюминевых проводов ВЛ сечением от 16 до 600 мм². Термоспички НГК необходимы как сопутствующие материалы для термитной сварки.



Назначение и модификации термитного патрона ПАС

Тип патрона	Масса шашки, г (справочная)	Марка и сечение свариваемых проводов, ГОСТ 839-80	Номинальная нагрузка сварного соединения Н (кгс), не менее
ПАС-16	6	A16, AC16/2,7	490(49), 980 (98)
ПАС-25	13	A25/4,2, AC35	735 (73,5), 1470 (147)
ПАС-35	20	A35, AC35/6,2	980 (98), 1960 (196)
ПАС-50	45	A50, AC50/8,0	1225 (122,5), 2450 (245)
ПАС-70	55	A70, A95, AC70/11	1470 (147), 2940 (294)
ПАС-95	80	A120, AC95/16	2205 (220,5), 4410 (441)
ПАС-120	80	A150, AC120/19, AC120/27	2695 (269,5), 5390 (539)
ПАС-150	95	A185, AC150/19, AC150/24	3430 (343), 6860 (686)
ПАС-185	190	AC185, AC185/29	7840 (784)
ПАС-240	270	AC240/32, AC240/39	10780 (784)
ПАС-300	270	AC300, AC300/48, AC300/66	12740 (1274)
ПАС-400	370	AC400/93, AC300/204	17640 (1764)
ПАС-500	370	AC500/64	17640 (1764)
ПАС-600	500	AC600/72	19600 (1960)

УЗЛЫ КРЕПЛЕНИЯ ТИПА
КГП

НАЗНАЧЕНИЕ:

Предназначены для крепления с подвижностью в двух взаимно перпендикулярных плоскостях поддерживающих изолирующих подвесок проводов и креплений молниезащитного троса к металлическим траверсам опор.

Изготавливаются по
ТУ 3449-001- 52814896-2010 .

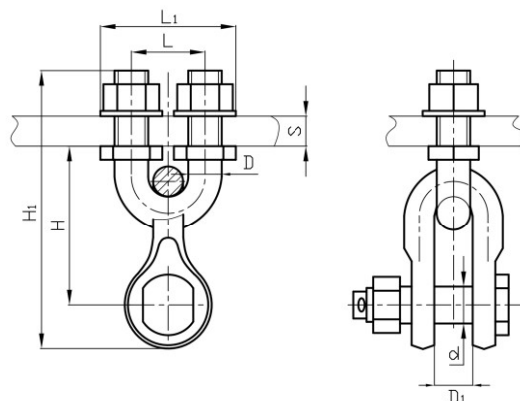


РИС. 1

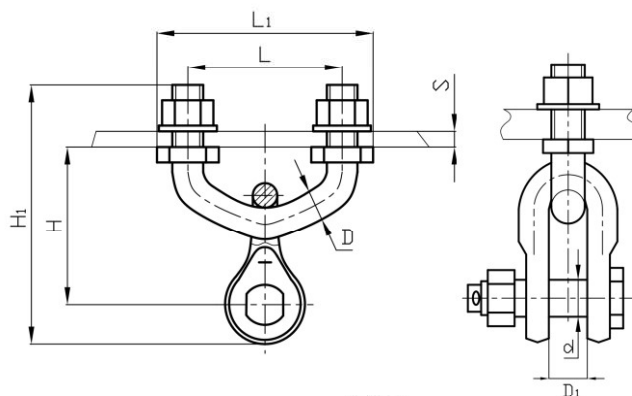


РИС. 2

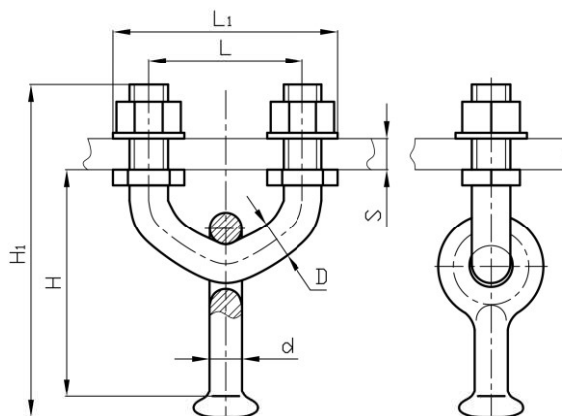


РИС. 3

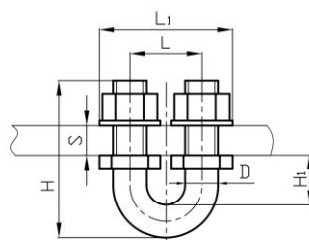


РИС. 4