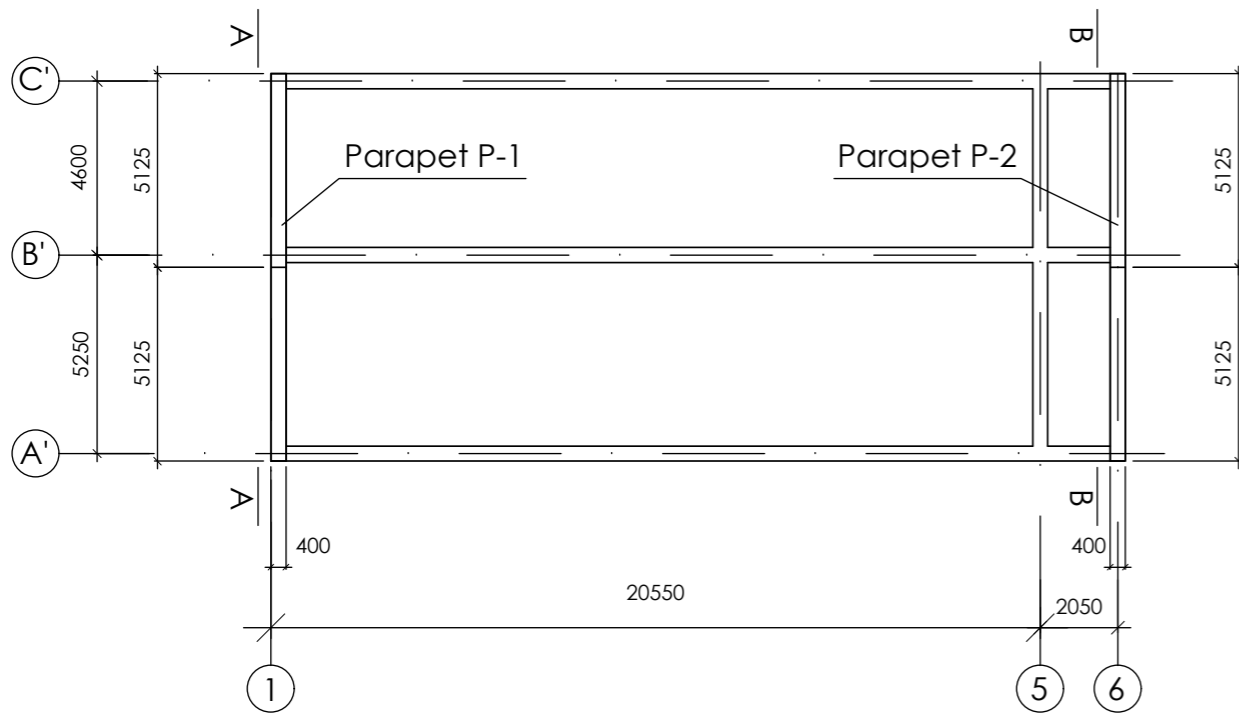
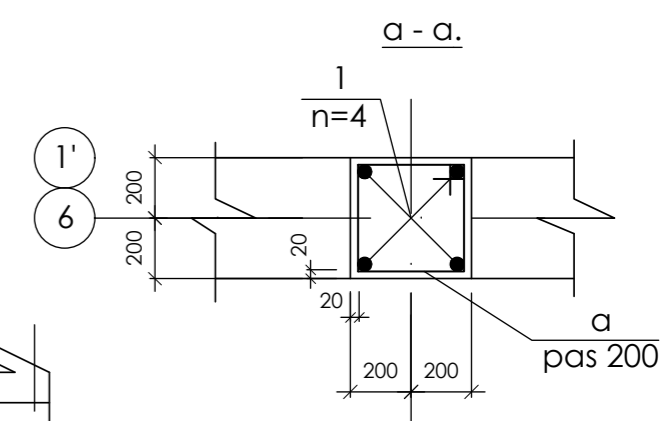
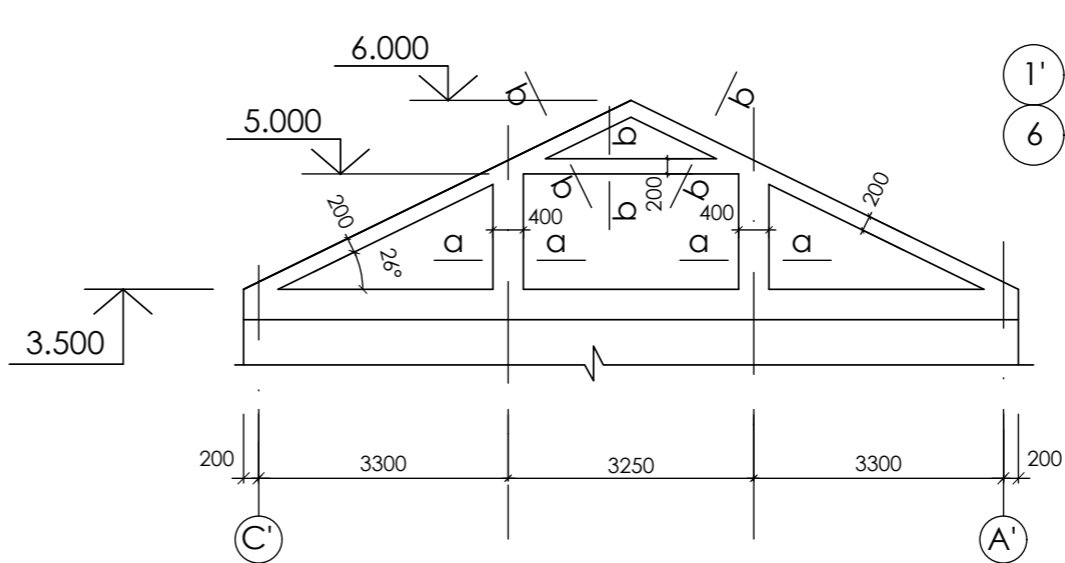


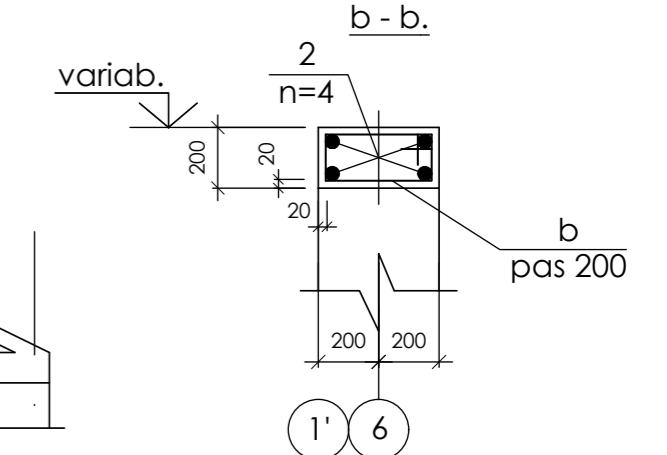
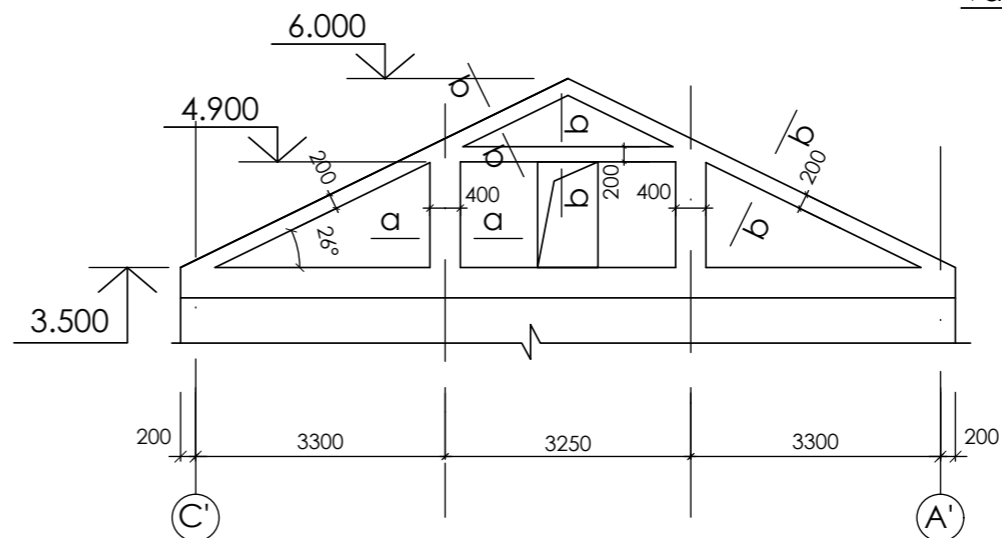
Plan de situatie a parapetelor P-1 si P-2. sc 1:200.



Parapet P-1
vederea A-A sc 1:100.



Parapet P-2
vederea B-B sc 1:100.



SPECIFICAȚIA MATERIALELOR

Poziția	Marcarea	Denumirea	buc.	Massa un. kg.	Notă
<u>Parapet P-1</u>					
1		Ø12 A-III GOST26633-2012 l=1700	8	1.51	12.08kg
a		Ø6 A-I GOST26633-2012 l=1560	16	0.35	5.60kg
2		Ø12A-III GOST26633-2012 l _{tot} =58.6m	-	0.888	52.04kg
b		Ø6 A-I GOST26633-2012 l=1160	72	0.26	18.72kg
		Beton clasa C20	1.74		m.c.
<u>Parapet P-2</u>					
1		Ø12 A-III GOST26633-2012 l=1700	8	1.51	12.08kg
a		Ø6 A-I GOST26633-2012 l=1560	16	0.35	5.60kg
2		Ø12A-III GOST26633-2012 l _{tot} =58.6m	-	0.888	52.04kg
b		Ø6 A-I GOST26633-2012 l=1160	72	0.26	18.72kg
		Beton clasa C20	1.74		m.c.

SPECIFICAȚIA DETALIILOR

Poz.	Schita	Poz.	Schita
a		b	

OBIECTIV NR. - 12.04-D/21-SAC

Reconstrucția clădirii în oficiul medicilor de familie din s.Ruseni, r-ul Edinet

Mod.	Can.	Foia	Nr.d.	Semnat.	Data	Reconstrucția clădirii	faza	plansa	planse
ASP				Mihaila V.	06.21		Plan de situatie a parapetelor P-1 si P-2; Parapet P-1, P-2; Sectiunea a-a, b-b; Specificatia materialelor	PE	28
ISP				Hihlat E.	06.21				
Elaborat				Hihlat E.	06.21				

1. Lucrările de betonare se vor executa în conformitate cu NCM F.02.03-2005 "Executarea, controlul calității și recepția lucrărilor din beton și beton armat monolit".

Nr.inve.a.orig. Data si semnatura Nr.inve.schim.

SRL "Geo-Cad-Proiect" mun. Balti