



Î.C.S. „Premier Energy Distribution” S.A.

9s90422 - AEE

PROIECT DE EXECUȚIE

**Alimentarea cu energie electrică a secției de producere situate pe
terenul cu nr. cadastral: 80011030073, or.Strășeni**

Chișinău – 2022

Aviz de verificare

Denumirea proiectului: Obiectul 9s90422 - AEE

„ Alimentarea cu energie electrică a secției de producere situate pe terenul cu nr. cadastral: 80011030073, or.Strășeni.

Adresa: Terenul cu nr. cadastral: 80011030073, or.Strășeni.

Compartimente: Partea electrotehnică

Planșete: Proiect de execuție

Beneficiari: „EUROPARC” S.R.L.

Proiectant: Cojocaru M.

Exigențele esențiale: A, B, C, D, E, F,G

Date generale:

Certificat de urbanism: certificat de urbanism eliberat de către primăria or. Strășeni;

I. Proiectul a fost elaborat în baza:

- avizul de racordare nr. P20902022100012 din 17.11.2022 eliberat de către Î.C.S „Premier Energy Distribution” S.A.

- certificat de urbanism eliberat de către primăria or. Strășeni;

- planului topografic S-1:500, elaborat de "Geovanmax" SRL în baza licenței A MMII 048575 din 17.04.2015.

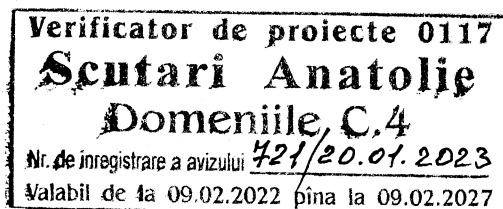
În calitate de documente normative se utilizează: Norme de amenajare a instalațiilor electrice (ПУЭ), Norme și regulamente în construcții (СНП).

Proiectul prevede alimentarea cu energie electrică a secției de producere situate pe terenul cu nr. cadastral: 80011030073, or.Strășeni.

II. Observații și sugestii.

1. Obiecțiile au fost înlăturate în timpul procesului de verificare.
2. Colile proiectului sunt ștampilate.

Scutari Anatolie



Verificator de proiecte

Certificat seria 2022 VP nr.0117

CERTIFICAT DE URBANISM PENTRU PROIECTARE

nr.063 din 22.09.2022

Ca urmare a cererii adresate de: SRL "EUROPARC"
cu sediul în municipiul: Chișinău strada: Calea Ieșilor nr. 10B
telefon de contact 068761340, înregistrată cu nr.: 02/1f-664 din : 22.09.2022

În baza prevederilor Legii nr. 163/2010 privind autorizarea lucrărilor de construcție,

CERTIFIC:

Următoarele cerințe, stabilite prin Planul urbanistic general al mun. Strășeni, aprobat prin decizia consiliului local nr. 9/01 din 25.11.2015 pentru elaborarea documentației de proiect pentru:

Construirea fabricii de mobilă

pe imobilul/terenul cu nr. cadastral 8001103073 situat în municipiul: Strășeni strada: Al. Mateevici nr. „, după cum urmează:

1. Regimul juridic: *Terenul cc 8001103073 este în intravilanul municipiului Strășeni, cu suprafața de 5800 m.p. Proprietar al bunului imobi SRL "EUROPARC", conform Contractului de vânzare-cumpărare nr.1-944 din 19.09.2022. Conform documentației de urbanism aprobată, în zona delimitată UTR 39, pe terenul cc 8001103026, este preconizată construcția **Stației de epurare a apelor reziduale din municipiul Strășeni.***

2. Regimul economic: *Folosința actuală a terenului - teren liber. Restricții cu regimuri fiscale a zonei reglementate: elaborarea studiului de impact care va stabili dacă există pericole sau inconveniente ce să le facă incompatibile cu vecinătățile, cu condiția să fie luate toate măsurile pentru evitarea poluării mediului.*

3. Regimul tehnic: *Teren predestinat pentru construcții. Dotarea cu rețele edilitare poate fi realizate în baza proiectelor specializate, cu avizul instanțelor respective. Conform Planului Urbanistic al orașului Strășeni, terenul este situat în zona "N" nefavorabilă pentru construcții din cauza pericolului posibil de inundare și sporirii nivelului apelor freactice (până la ieșirea la suprafața solului).*

Lucrările de proiectare și execuție a construcției vor fi executate în conformitate cu legislația și normele în vigoare, inclusiv măsurile antiseismice prin ridicarea nivelului solului pînă la cota ce le depășesc pe cele cu risc de inundare și organizarea scurgerii apelor pluviale.

4. Regimul arhitectural - urbanistic:

Teren din subzona ID – activităților industriale existentă și propusă.

Suprafața terenului – 0,058 ha, în forma regulată.

La amplasarea construcției de bază se va ține cont de situația urbanistică existentă și următoarele restricții:

- 1. dotari cu utilități necesare funcționării fabricii de mobilă*
- 2. minim 4 m de la hotarele laterale a lotului*
- 3. regimul de înălțime a construcției tip - P+1E*
- 4. amenajarea terenului aferent și construirea gardului ce nu va depăși înălțimea de 2m.*
- 5. P.O.T- 60 %, C.U.T.-2.0*
- 6. de amenajat accesul pietonilor și autovehiculelor la imobil de la strada Al. Mateevici*
- 7. organizarea parcarilor pentru viitorii clienți și rezidenți*
- 8. de prevăzut rampă de acces pentru persoanele cu dezabilități*

Înfățișarea construcției trebuie să dispună de un gust estetic, de o expresivitate arhitecturală în echilibru compozițional cu construcțiile învecinate. Planul general și coloristica fațadelor de coordonat cu arhitectul municipiului Strășeni. Documentația de proiect cu planul general a teritoriului va fi elaborat de persoane fizice sau juridice autorizate în modul stabilit ținând cont de normativele în construcție.

Prezentul certificat nu permite executarea lucrărilor de construcție.

Termenul de valabilitate a certificatului de urbanism pentru proiectare reprezintă durata elaborării documentației de proiect, care nu poate depăși 24 de luni de la data emiterii certificatului.

Documentația de proiect în baza căreia se va solicita eliberarea autorizației de construire, va fi însoțită de următoarele avize și studii stabilite prin lege:

- Certificatul de urbanism pentru proiectare;
- Extrasul din documentația de proiect, cuprinzând memoriu explicativ, plan general (planul de situație, plan trasare), fațade, soluții cromatice, proiect de organizare a executării lucrărilor de construcție (în original);
- Raportul unic de verificare a documentației de proiect pentru construcție;
- Certificatul de înregistrare;
- Contractul privind supravegherea de autor, semnat de către beneficiar și proiectant.



Secretar Radu
Svetlana RADU

Arhitect-șef Nicolaescu
Luiza NICOLAESCU

Achitată taxa de 50 lei. Chitanța nr. _____ din _____ .2022

Prezentul certificat a fost transmis solicitantului (beneficiarului) la data de _____ .2022 direct

VALABILITATEA PRELUNGITĂ CU _____ LUNI

Primar _____

Secretar _____

L.Ș.

Arhitect-șef _____

Data _____

AVIZ DE RACORDARE

Nr. P20902022100012 din 17.11.2022 valabil până la 17.11.2023

Revizuire in baza sec.67356

Solicitantul: EUROPARC SRL

Adresa: Strășeni, Alexei Mateevici , 997

Locul de consum pentru care se solicită racordarea: Sectie de producere

Categoria de fiabilitate: III

Condiții referitor la sursa autonomă de alimentare cu energie electrică: Lipsesc

Punctul de racordare la rețeaua electrică este: LEA-10 kV, PDC-150 Straseni 35\10 kV, Fid.-8, sect de Pil. 58-60

Tensiunea nominală în punctul de racordare: 10 kV

Puterea electrică aprobată prin aviz (se include și în contractul de furnizare a energiei electrice drept putere electrică contractată): 300000 W

1. INDICAȚII REFERITOR LA PROIECTAREA INSTALAȚIEI DE ALIMENTARE:

- 1.1. De instalat separator-fuzibil cu expulzare (CUT-OUT), pe primul pilon, conform proiectului.
- 1.2. De construit o LEA-10 kV, pe piloni de beton armat, cu conductor din aluminiu-oțel - (secțiunea conductoarelor – conform p. 2.5.77, 2.5.80 NAIE) și izolatoare din porțelan sau siliconi în intervale, conform proiectului, sau o LEC-10 kV de secțiunea necesară, conform proiectului, se recomandă utilizarea cablului cu izolație XLPE.
- 1.3. De instalat un PT-10/0,4kV cu transformatoare de capacitatea necesară, conform proiectului.
- 1.4. Din ID-0,4kV a PT nou montat până la obiect, de montat numărul necesar de linii electrice, conform proiectului.
- 1.5. De executat conexiunea cablurilor utilizând manșoane și terminale termo retractabile sau retractabile la rece.
- 1.6. Toate liniile electrice care se află în zona de construcție, să fie supuse strămutării (reampasării), conform proiectului.
- 1.7. Denumirea de dispecerat a liniilor electrice supuse strămutării, locul intercalării lor, precum și noile lor trasee, să fie coordonate în prealabil cu reprezentanții ÎCS „Premier Energy Distribution” SA.

Operatorul sistemului de distribuție va realiza lucrările de proiectare și strămutare a rețelei electrice nemijlocit după încheierea contractului de prestare a serviciilor și a achitării prealabile de către solicitant a costurilor aferente strămutării rețelei electrice. (Conform Articolului 96, alin. (19) al LEGII Nr. 107 din 27.05.2016 cu privire la energia electrică).

2. CERINȚE REFERITOR LA VALOAREA FACTORULUI DE PUTERE: 0.87 - 10 kV

3. CERINȚE DE PROTECȚIE CONTRA FULGER: Conform "Normativului în construcții" **NCM G.02.02:2018**.

4. VALOARA CALCULATĂ A CURENTULUI DE SCURTCIRCUIT: $I_{sc}^{(3)} = 1,443$ kA.

4.1. Valoarea minimală a curentului de scurtcircuit în punctul de racordare la rețeaua electrică:

4.2. Valoarea maximală a curentului de scurtcircuit în punctul de racordare la rețeaua electrică:

5. CERINȚE DE PROTECȚIE PRIN RELEE: conform cap. 3.2 NAIE.

6. CERINȚĂ FAȚĂ DE IZOLAȚIE ȘI PROTECȚIA CONTRA SUPRATENSIUNII:

6.1. Pentru instalațiile electrice cu tensiunea de lucru 6-10 kV:

6.1.1. De prevăzut conform p. 4.2.133-4.2.159 și p. 2.5.116-2.5.134 din NAIE, limitatoare a supratensiunilor de impuls (atmosferice) și de comutație.

6.2. Pentru receptoarele electrice, alimentate la tensiunea mai mică de 1kV:

6.2.1. De prevăzut conform p. 7.1.22 NAIE, limitatoare a supratensiunilor de impuls (atmosferice) și de comutație.

- 6.2.2. Se recomandă utilizarea declanșatoarelor independente sau relee cu funcții de protecție împotriva variațiilor lente și rapide (supratensiuni) ale tensiunii.
- 6.2.3. De prevăzut aparat de comutație cu protecție diferențială conform pp. 7.1.71-7.1.86 din NAIE.
- 6.2.4. Se admite instalarea unui aparat combinat cu toate protecțiile enumerate în pp. 6.2.2 și 6.2.3, inclusiv cu protecții contra supracurenților.
- 6.2.5. Aparatele de protecție specificate în pp. 6.2.1.-6.2.4 trebuie instalate în aval de întreruptorul automat principal, în exteriorul panoului de evidență indicat în p. 8.
- 7. CERINȚE FAȚĂ DE AUTOMATIZARE:** nu aplică.
- 8. CERINȚE FAȚĂ DE ECHIPAMENTUL DE MĂSURARE:**
- 8.1. Caracteristicile tehnice ale echipamentului de măsurare, ce va fi instalat, trebuie să corespundă prevederilor Regulamentului privind măsurarea energiei electrice în scopuri comerciale (Hotărârea ANRE nr. 74 din 25.02.2022 Monitorul Oficial nr. 73-77 (8117-8121) din 18.03.2022).
- 8.1.1. Clasa de precizie a contorului electronic de energie electrică activă nu poate fi inferioară clasei de precizie 0,5S. Pentru contor de energie reactivă clasa de precizie nu poate fi inferioară clasei de precizie 2.
- 8.1.2. Contorul electric va înregistra și stoca următoarele mărimi: puterea activă cu semn, puterea reactivă cu semn, tensiunea pe fiecare fază, curentul pe fiecare fază, defazajul între curent și tensiune pe fiecare fază.
- 8.1.3. Contorul electronic de energie electrică va avea capacitatea măsurării orare a cantității de energie electrică și a puterii electrice consumate în toate cele patru cadrane cu capacitatea stocării datelor pe parcurs a cel puțin 45 zile, cu posibilitatea conectării contorului la sistemul automatizat de măsurare a energiei electrice și citirii la distanță a datelor înregistrate de contor, având instalat echipament de comunicare pentru citirea contorului la distanță, dar și cu posibilitatea înregistrării momentului defectării contorului de energie electrică și a lipsei tensiunii.
- 8.1.4. Contoarele de energie electrică trebuie să fie legalizate și verificate metrologic conform cerințelor Legii metrologiei nr.19/2016
- 8.1.5. Citirea locală a indicațiilor contorului de energie electrică, nu trebuie să fie condiționată de prezența tensiunii de măsurat. În acest sens contorul electronic de energie electrică trebuie să asigure funcționarea continuă a ceasului intern al contorului electric și, după caz, păstrarea datelor memorate, posibilitatea citirii și parametrizării.
- 8.1.6. La procurarea contorului consumatorul se asigură că contorul electronic poate fi configurat și parametrizat de operatorul sistemului de distribuție. În cazul în care consumatorul dorește să utilizeze contorul electronic, pe care la procurat, care nu poate fi configurat și parametrizat de operatorul sistemului de distribuție, consumatorul trebuie să pună la dispoziția operatorului sistemului de distribuție aplicațiile informatice (Software) și manuale de utilizare, necesare pentru derularea procesului de întreținere și programarea a echipamentelor (contor și modem).
- 8.1.7. Contorul electronic de energie electrică procurat, precum și echipamentul de comunicare instalat de consumator trebuie să fie compatibil cu sistemul automatizat de citirea datelor la distanță al operatorului sistemului de distribuție.
- 8.1.8. Măsurarea energiei electrice se realizează folosind tensiunile și curenții de pe toate cele trei faze.
- 8.1.9. Transformatoarele de curent și transformatoarele de tensiune utilizate pentru măsurarea energiei electrice trebuie să fie legalizate, verificate metrologic și incluse în Registrul de stat a mijloacelor de măsurare al Republicii Moldova.
- 8.1.10. Clasa de precizie a transformatoarelor de măsură nu poate fi inferioară clasei de precizie 0,5.
- 8.1.11. Echipamentul de măsurare care este în proprietatea sau în posesia consumatorului se racordează numai la tensiunea primară a transformatorului de forță.
- 8.2. Panoul de evidență (PEv) se va instala:
- 8.2.1. Pe peretele exterior al PT nou montat. Se va instala PEv cu două uși dotate cu dispozitive de încuiere, având cap triunghiular cu înălțimea de 7mm. Ușa interioară va dispune de fereastră pentru citirea indicațiilor contorului electric și orificii pentru aplicarea sigiliilor operatorului sistemului de distribuție. Se va instala PEv din oțel cu protecție anticorozivă prin zincare la cald și aplicarea vopselei sau PEv din materiale plastice cu grad de protecție contra impactului mecanic IK10, auto extingibile conform IEC 60085, ambele având gradul de protecție minim IP43 conform IEC529.
- 8.2.2. De prevăzut conform p.2.1.31 NAIE, montarea conductoarelor colorate de secțiune necesară pentru diferențierea clară a circuitelor în panoul de evidență. În cazul circuitelor trifazate, fiecare din conductoarele de fază (A), (B) și (C) va fi executat în culoare proprie.
- 8.2.3. Rețelele secundare a circuitelor de tensiune și curent să fie executate separat, prin furtun metalic vizibil.
- 9.** Legarea la pământ și îndeplinirea măsurilor contra electrocutării să se efectueze în conformitate cu cap. 1.7 NAIE.
- 10. ALTE CERINȚE:** Elaborarea și coordonarea proiectului instalației electrice, ce se montează de către electricianul autorizat de Inspectoratul Energetic de Stat, cu operatorul de rețea este obligatorie. O copie a proiectului coordonat

rămâne la operatorul de rețea. Coordonarea proiectului respectiv se efectuează de către operatorul de rețea în termen de cel mult 10 zile calendaristice de la data solicitării.

- 10.1. În instalațiile electrice ale producătorului/consumatorului să se utilizeze numai aparate, receptoare, utilaj și materiale electrice care corespund documentelor normativ-tehnice obligatorii stabilite prin lege și care nu vor afecta calitatea energiei electrice.
- 10.2. Proiectarea și executarea instalației de racordare să se execute conform Secțiunii 6 al Regulamentului privind racordarea la rețelele electrice și prestarea serviciilor de transport și de distribuție a energiei electrice nr. 168/2019 din 31.05.2019.
- 10.3. La cererea solicitantului, operatorul de sistem proiectează și construiește instalația de racordare după încheierea contractului de racordare și achitarea de către solicitant a costului de proiectare și a tarifului de racordare.
- 10.4. Solicitantul achită costul de proiectare și tariful de racordare iar operatorul de sistem organizează proiectarea și montarea instalației de racordare.
- 10.5. În cazul în care solicitantul angajează un proiectant și un electrician autorizat să proiecteze și să execute instalația de racordare, după executarea și recepția instalației de racordare solicitantul achită tariful de punere sub tensiune.
- 10.6. Instalațiile de racordare executate de operatorul de sistem devin proprietatea operatorului de sistem, care este responsabil de exploatarea, întreținerea și modernizarea acestora. Instalațiile de racordare executate de electricienii autorizați aparțin consumatorilor finali care sînt în drept să le transmită, cu titlu gratuit, în proprietatea operatorului de sistem în condițiile stabilite la pct. (10.7).
- 10.7. Persoanele fizice și persoanele juridice, indiferent de tipul de proprietate și forma juridică de organizare, care au în proprietate instalații electrice, linii electrice și posturi de transformare sînt în drept să le transmită, cu titlu gratuit, în proprietatea operatorului de sistem.
- 10.8. În cazul consumatorilor noncasnici/producătorilor, după admiterea în exploatare a instalației, părțile (solicitantul și operatorul de sistem), de comun acord, stabilesc punctul de delimitare a instalațiilor electrice și semnează Actul de delimitare, Procesul verbal de dare în exploatare a echipamentului de măsurare și Convenția de interacțiune, care se prezintă de către operatorul de sistem în ziua finalizării instalației de racordare, conform contractului de racordare.
- 10.9. Elaborarea și coordonarea proiectului instalației electrice cu operatorul de sistem este obligatorie. O copie a proiectului coordonat rămâne la operatorul de sistem. Coordonarea proiectului respectiv se efectuează de către operatorul de sistem în termen de cel mult 10 zile de la data solicitării. În cazul proiectelor pentru racordarea la rețelele electrice cu tensiunea mai mare sau egală cu 35 kV a centralelor electrice, termenul de coordonare a proiectului este de 30 de zile.
- 10.10. În cazul prelungirii termenului de valabilitate a avizului de racordare, solicitantul va depune cerere în acest sens la care în mod obligatoriu va anexa Autorizația de construire, eliberată în conformitate cu Legea nr. 163 din 09 iulie 2010, privind autorizarea lucrărilor de construcție. Avizul de racordare se prelungeste o singură dată. Avizul de racordare expirat nu poate fi prelungit.

În atenția solicitantului

1. În cazul în care solicitantul (potențial utilizator de sistem) nu este de acord cu condițiile indicate în aviz, el este în drept să se adreseze la Agenția Națională pentru Reglementare în Energetică.
2. După obținerea avizului de racordare solicitantul (potențial utilizator de sistem) este în drept să solicite, operatorului de sistem proiectarea și executarea instalației de racordare după încheierea contractului de racordare și achitarea de către solicitant a costurilor de proiectare și a tarifului de racordare.
3. După îndeplinirea condițiilor incluse în avizul de racordare solicitantul (potențial utilizator de sistem):
 - 3.1. procedează conform art.48 din Legea cu privire la energia electrică în vederea obținerii actului de corespundere a instalațiilor electrice ale solicitantului;
 - 3.2. stabilește împreună cu operatorul de sistem în baza actului de corespundere a instalațiilor electrice ale solicitantului (potențial utilizator de sistem), punctul de delimitare a instalațiilor electrice, prin întocmirea de către operatorul de sistem a actului de delimitare și semnarea lui de către părți;
 - 3.3. achită tariful de punere sub tensiune.
4. Racordarea și punerea sub tensiune a instalațiilor electrice ale solicitantului se efectuează în termen de cel mult 2 zile lucrătoare din momentul achitării tarifului de punere sub tensiune.

NOTĂ: Conform Legii cu privire la energia electrică nr. 107 din 27.05.2016 Articolul 48 alin. 7, În cazul racordării locului de consum cu o putere contractată de cel mult 150 kW la rețeaua electrică de distribuție de tensiune joasă și medie, admiterea în exploatare a instalației electrice se confirmă prin declarația electricianului autorizat, cu excepția grădinițelor,
ICS „Premier Energy Distribution” SA tel.: +373 22 43 11 11 ot24@premierenergy.md
mun. Chișinău, str. A. Doga 4, MD-2024 fax: +373 22 43 16 75 www.premierenergydistribution.md

Nr. **P20902022100012** din **17.11.2022** valabil până la **17.11.2023**

școlilor, spitalelor, azilurilor de bătrâni și a orfelinatelor, cazuri în care admiterea în exploatare se face de către organul supravegherii energetice de stat.



Aprobat: Inginer Solicități de Conectare

Curinoi Liudmila

Eliberat: _____
(Numele, Prenumele și semnătura)

Primit: _____
(Numele, Prenumele și semnătura solicitantului)

NOTĂ INFORMATIVĂ

Vă informăm că ÎCS „Premier Energy Distribution” SA prestează servicii de proiectare, montare și racordare a instalațiilor electrice la rețeaua de distribuție. Compania dispune de o experiență vastă și de personal de înaltă calificare la realizarea acestor lucrări, în conformitate cu reglementările, normele tehnice și de securitate în vigoare.

Vă garantăm prestarea serviciilor la cel mai înalt nivel de calitate, oferindu-vă prețuri rezonabile și respectarea termenului de executare a lucrărilor, în corespundere cu condițiile tehnice din avizul de racordare sau de montare a rețelelor electrice.

Pentru orice precizări privind serviciile de proiectare, montare și racordare la rețea suntem la dispoziția dvs. prin e-mail solutii@premierenergy.md sau la numerele de telefoane:



022 431-721, 062161721

022 431-470, 062161470



Ministerul Afacerilor Interne al Republicii Moldova
Inspectoratul General al Poliției
Inspectoratul național de securitate publică
Direcția poliție de patrulare



MD-2059, mun. Chișinău, str. Doina, 102, tel. (373-22) 223-059, (373-22) 255-481, fax. (373-22) 466-684,
e-mail: insp@igp.gov.md, www.igp.gov.md, c/f 1013601000509, Ministerul Finanțelor, Trezoreria de Stat

Nr. 34/17- 240 din 18.01.2023

Domnului Oleg CEVDARI

mun. Chișinău, str. Andrei Doga, 4

Inspectoratul național de securitate publică al Inspectoratului General al Poliției, a examinat demersul dumneavoastră cu privire la coordonarea proiectului nr.9s90422-AEE „Alimentarea cu energie electrică a secției de producere situat pe terenul cu nr. cadastral: 80011030073, or. Strășeni”.

Lucrările nominalizate pot fi demarate doar cu respectarea următoarelor condiții obligatorii:

1. Executarea lucrărilor se permite numai în baza autorizației eliberate de autoritățile administrației publice locale, cu coordonarea în mod obligatoriu cu toate serviciile abilitate din teritoriu;

2. Desfășurarea lucrărilor se va începe numai după semnalizarea sectorului de drum, în strictă conformitate cu prevederile pct.31 și pct.128, (1), (2) ale Regulamentului circulației rutiere;

3. Traversarea drumului este permisă doar prin metoda închisă în manta;

4. Semnalizarea rutieră va fi efectuată în strictă conformitate cu cerințele standardului SM GOST R 52289:2009 „Mijloace tehnice pentru organizarea traficului rutier. Reguli de aplicare a indicatoarelor rutiere, a marcajelor, semafoarelor, barierelor și dispozitivelor de ghidaj”;

5. În timpul lucrărilor se interzice stocarea obiectelor și materialelor de construcție pe carosabil, precum și crearea obstacolelor circulației transportului și pietonilor, contrar prevederilor Regulamentului circulației rutiere;

6. După finalizarea lucrărilor de pozare de demontat semnalizarea rutieră temporară;

7. De restabilit și reparat partea carosabilă, conform normativelor tehnice în construcții cu asigurarea salubrității, după finalizarea lucrărilor de drum;

8. De elaborat schema provizorie de organizare a circulației rutiere, pentru perioada executării lucrărilor și de coordonat cu Serviciul supraveghere tehnică și accidente rutiere al Secției securitate publică a Inspectoratului de poliție Strășeni.

Asigurarea securității circulației rutiere pe segmentul de drum nominalizat se impune executantului.

Șef,

Piotr SPÎNU

Borderoul setului principal de desene de executie 9s90422 - AEE

Indicatii generale

Coala	Denumire	Nota
1	Date generale	
2	Coordonări	
3	Schema de alimentare 10/0,4 kV	
4	Schema de calcul a curentilor de s.c. Tabelul de calcul a curentului de s.c. monofazat	
5	Planul de demontare a rețelelor 10kV	Sc. 1:500
6	Planul de trasare a rețelelor 10kV	Sc. 1:500
7	Vederea generala a pilonului proiectat Nr.58/2/1	
8	Vederea generala a pilonului proiectat Nr.58/2/1	
9	Vederea generala, dimensiunile de gabarit si centura de suport PT-400/10/0,4 Y1	
10	Fundamentul pentru instalare PT-400/10/0,4 Y1	
11	Impamintarea PT-400/10/0,4 Y1. Plan	
12	Impamintarea PT-400/10/0,4 Y1. Conectarea la priza de legare la pamint	

Borderoul documentelor citate si anexate

Marcare	Denumire	Nota
<u>Documente, norme citate:</u>		
NCM G.01.03-2016	Dispozitive electrotehnice	
ГОСТ 21.210-2014	Условные графические изображения электрооборудования и проводок на планах	
A5-92	"Прокладка кабелей напряжением до 35 кВ в траншеях"	
A10-93	Защитное заземление и зануление электрооборудования	
ТП 3.407-253 СЭП	Закрепление в грунтах железобетонных опор и деревянных опор на железобетонных приставках для ВЛ 0,4-20 кВ	
ТП 3.407.1-143.1	Железобетонные опоры ВЛ10 кВ	
<u>Documente anexate</u>		
9s90422 - AEE.SU	Specificatia utilajului	4 coli

Proiectul rețelilor de alimentare cu energie electrica 10/0,4 kV a secției de producere situate pe terenul cu nr. cadastral: 80011030073, or.Strășeni a fost efectuat in baza:
 -conditii tehnice I.C.S. "Premier Energy Distribution" S.A. Nr.P20902022100012 din 17.11.2022;
 -certificat de urbanism;
 -copia hartii topografice Sc. 1:500;
 -corepunde cerintelor:
 a. NCM G.02.03:2017 "Proiectarea rețelilor electrice orasenesti";
 b. Правил устройства электроустановок (ПУЭ);
 c. Regulament pentru furnizarea si utilizarea energiei electrice;
 d. NCM G.01.03.2016 "Instalatii electrice. Dispozitive electrotehnice".

Alimentarea cu energie electrica

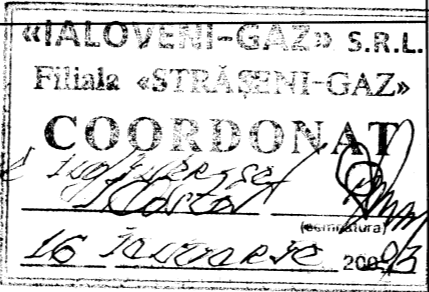


Tensiunea in retea 10/0,4kV. Neutrul este legat direct la pamint.
 Dupa categoria de fiabilitate a alimentarii cu energie electrica, receptoarele obiectului sunt de categoria III.
 Alimentarea cu energie electrica se va efectua de la: LEA-10 kV, PDC-150 Straseni 35\10 kV, Fid.-8, pilonul proiectat Nr.58/2 prin LEC-10kV proiectata;
 Puterea de calcul a obiectului constituie 300 kW.
 Condițiile climaterice:
 Dupa vint - III;
 Dupa chiciura - IV.
 Proiectul prevede:
 - reconstructia LEA-10kV existenta conform planului de trasare a rețelilor;
 - montarea pilonului proiectat Nr.58/2/1 cu separator de tip CUT-OUT cu realizarea trecerii LEA-LEC;
 - pozarea cablului in transeu de la pilonul proiectat Nr.58/2/1 pina la ID-10kV a PT proiectat;
 - montarea postului de transformare metalic de tip prefabricat 400/10/0,4kV;
 - montarea panoului de evidenta PEv pe fatada postului de transformare proiectat;
 - pozarea cablului in furtun metalic de la bornele de JT a transformatorului pina la PEv;
 - pozarea cablului in furtun metalic de la PEv pina la ID-0,4kV a PT proiectat;
 La pozarea liniei electrice in cablu in pamint, cablul este pozat in transeu. Pe fundul santului pe toata lungimea se aseaza un strat de nisip cernut de 10 cm. dupa care are loc ridicarea cablului deasupra stratului de nisip. In urmatoarea etapa are loc asezarea deasupra cablului a unui nou strat de nisip de protectie de 10 cm. Pe final se aseaza banda de semnalizare conform prevederilor din proiect.
 Cablul este pozat in pamint la adincimea de 0,7 m de la cotele prestabilite.
 Distanța pe orizontala de la cablul pozat in pamint pina la fundamentele constructiilor este de 0,6 m.
 La pozarea cablurilor sub partea carosabila a drumului adincimea de pozare trebuie sa fie minim de 1,0m.



în locul N inv.	
Semnătura, data	
N inv. original	
<p>Actualul proiect este elaborat conform normelor și regulilor în vigoare și asigură criteriile de bază a calității în construcții, reglementate prin legea cu privire la calitatea în construcții: A - rezistență și stabilitate; B - siguranță în exploatare; C - siguranța la foc și securitatea explozivă; D - igiena, sănătatea oamenilor, protecția și refacerea mediului înconjurător; E - izolația termică, hidrofugă și economie de energie; F - protecție contra zgomotului; G - utilizare sustenabilă a resurselor naturale.</p>	
Specialist principal	Cojocar M.


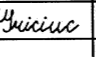
Beneficiar: „EUROPARC” S.R.L.					
Sp. Principal Cert. seria 2022-P Nr.0907 din 12.10.2022					
9s90422 - AEE					
Alimentarea cu energie electrică a secției de producere situate pe terenul cu nr. cadastral: 80011030073, or.Strășeni					
Sp. princ.	Cojocar M.	12.22	Rețele electrice 10/0,4 kV		
Elaborat	Griciuc V.	Yriciuc	12.22	STADIU	COALA
				PE	COLI
				1	12
Date generale				Î.C.S. „Premier Energy Distribution” S.A.	

Inv. Nr. semn. Semnătura și data Schimb. inv. Nr.

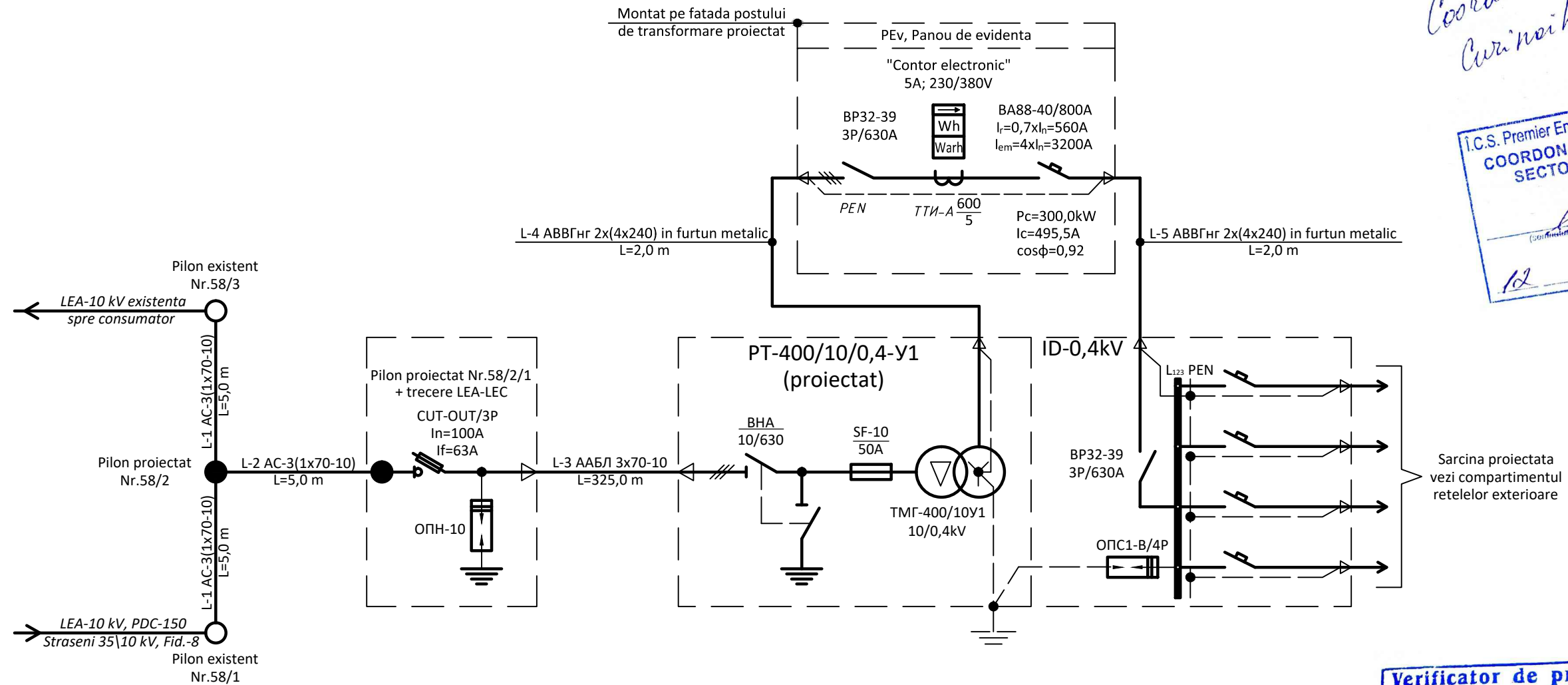
Organizația	Stampila, data, semnătura (numele de familie clar)
Primăria or. Strășeni	Coordonat cu condiții respectării normelor în construcții, fără afectarea proprietății private. Restabilirea pozițiilor afectate la poziția inițială Arhitect - sed. mun. Strășeni L. Nicolae 16.01.23
Î.C.S. „Premier Energy Distribution” S.A.	Coordonat cu condițiile: a) până la începutul lucrărilor de excavare se va concretiza plenitudinea rețelelor și se va invita reprezentantul RE Chișinău SA; b) la apropierea și intersecția cu cablurile în funcțiune, în prealabil ele se vor sonda, proteja, iar lucrările se vor executa manual, sub suprave- gherea reprezentantului RE Chișinău SA; c) cablurile existente în zona de executare a lucrărilor se vor preda prin act pentru integritate șefului de lucrări; d) în zona rețelelor în acțiune lucrările se vor executa respectând cerințele de securitate. Tel. 022-431-367; 022-431-476; 022-431-475.
IALOVENI-GAZ FILIALA „STRASENI-GAZ” S.R.L.	La efectuarea lucrărilor de transport (instalații) de distribuție reprezentantul Filialei Tel. 023730076 069151446  16 ianuarie 2023
Î.M. Apă-Canal Strășeni	La efectuarea lucrărilor de amenajare, de reprezentantul Î.M. Strășeni Tel. 069777021 078820851, 078820852 
SA "Moldtelecom"	Vezi planul de trasare a rețelelor
Inspectoratul Național de Securitate Publică (INSP)	4 Coordonat MUIB nr. 34/17 240 din 18.01.2023 et sup. SSCR a PPP I MD Chiseliba Ana 

Organizația	Stampila, data, semnătura (numele de familie clar)

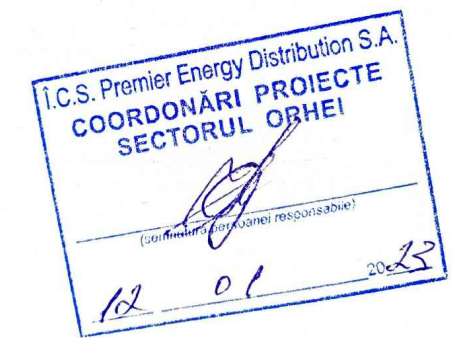
Verificator de proiecte 0117
Scutari Anatolie
Domeniile C,4
Nr. de înregistrare a avizului 421/20.01.2023
Valabil de la 09.02.2022 pînă la 09.02.2027

COTOCARU ANIL		9s90422 - AEE			
P-2022 Nr. 0807 7a,b PROIECTANT		Alimentarea cu energie electrică a secției de producere situate pe terenul cu nr. cadastral: 80011030073, or.Strășeni			
Sp. princ.	Cojocaru M. 	12.22	STADIU	COALA	COLI
Elaborat	Griciuc V. 	12.22	Rețele electrice 10/0,4 kV	PE	2
Coordonări			Î.C.S. „Premier Energy Distribution” S.A.		

Schema de alimentare 10/0,4 kV



Coordonat
Cuvirinich



Carnetul de cablu

Traseul	Mod pozare cablu							Caracteristici cablu proiectat			
	Început	Sfârșit	în PT, m	în tranșeu, m	în tranșeu în țevă, m	în furtun metalic, m	pe piloni, m	Marca	Număr fire cablu, secțiune transversală, buc x mm ²	Lungime, m	Lungime cu rezervă de 6%, m
L-1	Pilon exist. 58/1	Pilon exist. 58/3	-	-	-	-	10,0	AC	3x(1x70)-10	10,0	11,0
L-2	Pilon Nr.58/2	Pilon Nr.58/2/1	-	-	-	-	5,0	AC	3x(1x70)-10	5,0	6,0
L-3	Pilon Nr.58/2/1	PT proiectat	5,0	225,0	65,0	-	10,0	ААБЛ	3x70-10	305,0	325,0
L-4	Bornele de JT a trans.	PEv	-	-	-	2,0	-	АВВГнг	2x(4x240)-1	2,0	3,0
L-5	PEv	ID-0,4kV	-	-	-	2,0	-	АВВГнг	2x(4x240)-1	2,0	3,0

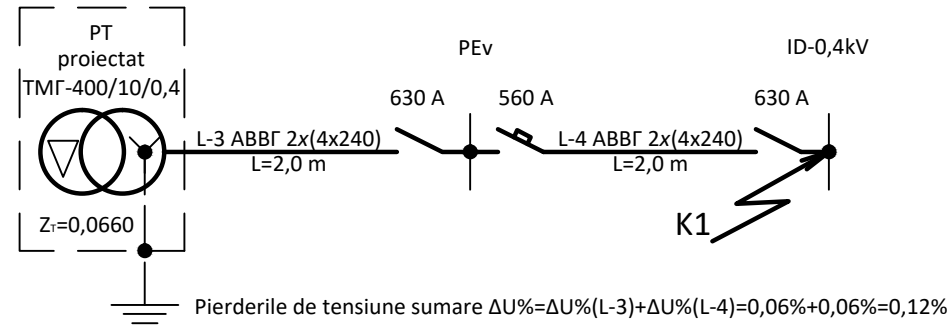
!!!SE ATRAGE ATENTIA!!!

Este necesar de intreprins masuri in vederea excluderii accesului liber la partile conductoare aflate sub tensiunea de pina la 1000 V, instalate pina la cutia de evidenta. La fel este necesar de instalat accesorii transparente speciale pentru a inchide ermetic bornele 0,4 kV a transformatorului - cablului de plecare.

			9s90422 - AEE		
			Alimentarea cu energie electrică a secției de producere situată pe terenul cu nr. cadastral: 80011030073, or.Strășeni		
Sp. princ.	Cojocaru M.	12.22	Rețele electrice 10/0,4 kV		STADIU COALA COLI
Elaborat	Griciuc V.	Yriciuc 12.22	PE	3	
			Schema de alimentare 10/0,4 kV		Î.C.S. „Premier Energy Distribution” S.A.

în locul N inv.
Semnătura, data
N inv. original

Schema de calcul a curentilor de S.C.



Tabelul de calcul a curentilor de S.C. monofazat

Dupa pierderile de tensiune									Date initiale										Aparatul de protectie																	
Tronson	Unom kV	Pc kW	Ic A	Lc km	Mc kWxkm	Tipul, sectiunea cablului	ΔU% facto.	ΔU% adm.	Punctul S.C.	Puterea trafo, kVA	Z _{r/3} Ω	Lc km	Z(f+n) _{t=20°} Ω/km	Z(f+n) Ω	Zcont. Ω	Z _r Ω	Isc A	Sigurata fusibila				Automat														
																		Tip	Ifus. A	tmed. s	tadm. s	Tip	I decl.term. A	I decl.el.m A	Tipul curbei	tmed. s	tadm. s									
L-3	0,4	300,0	495,5	0,002	0,600	ABBГнг 2x(4x240)	0,06	7,5 %	-	400	0,0220	0,002	2x0,1250	0,0005	0,015	0,0375	6133																			
L-4		300,0	495,5	0,002	0,600	ABBГнг 2x(4x240)	0,12		K1			0,002	2x0,1250	0,0005	0,015	0,0530	4339					BA88-40/3P-800A	560(0,7x800)	3200(4,0x800)	-	0,01	<5									

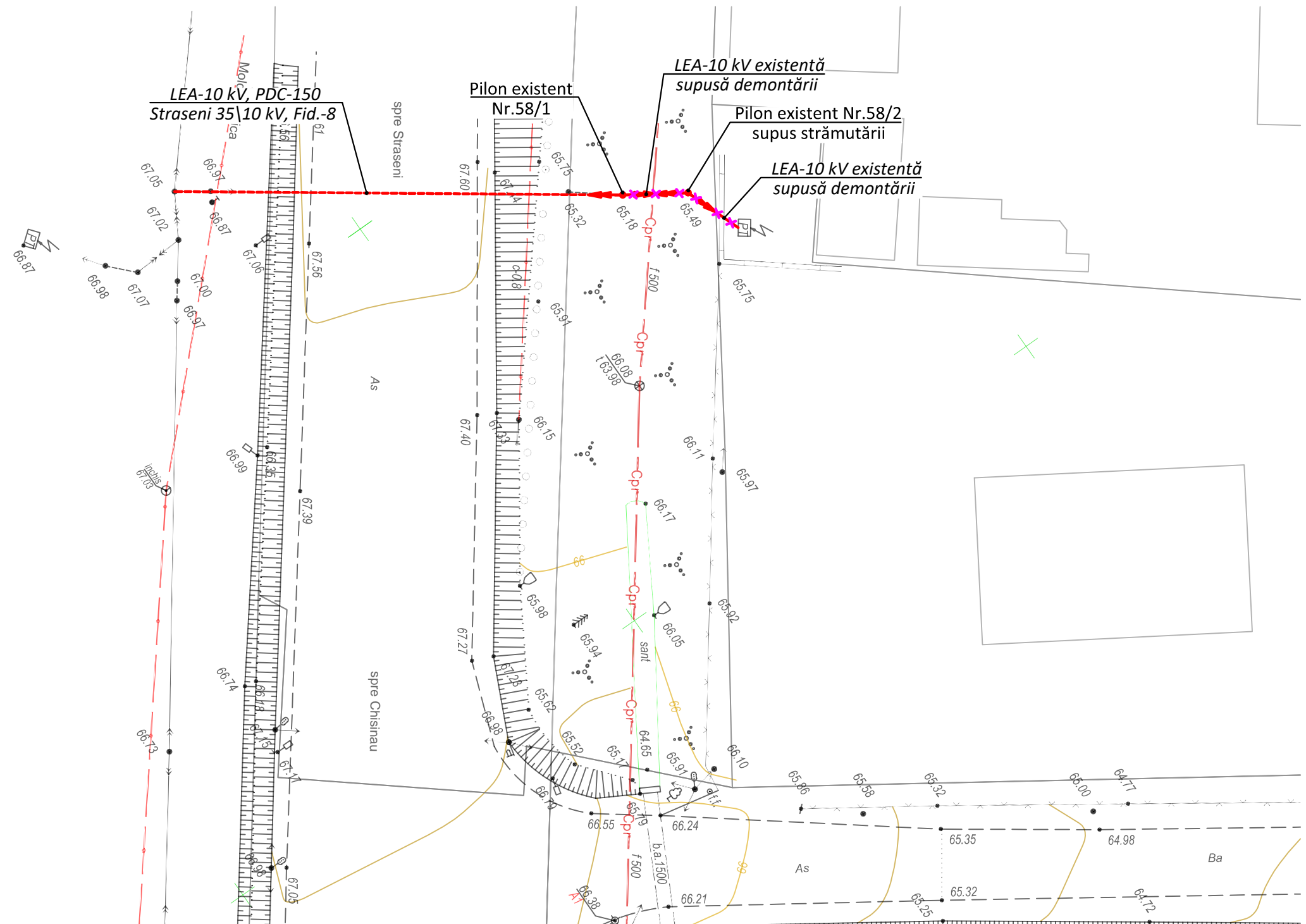
Timpul de actionare a protectie la curentul de s.c monofazat corespunde cerintelor ПУЭ, p. 1.7.79.

Sectiunea cablului de alimentare s-a ales in dependenta pierderile de tensiune;



Inv. Nr. semn. Semnătura și data Schimb. inv. Nr.

				9s90422 - AEE			
				Alimentarea cu energie electrică a secției de producere situată pe terenul cu nr. cadastral: 80011030073, or.Strășeni			
Sp. princ.	Cojocaru M.		12.22	Rețele electrice 10/0,4 kV	STADIU	COALA	COLI
Elaborat	Griciuc V.	<i>Griciuc</i>	12.22		PE	4	
				Schema de calcul a curentilor de s.c. Tabelul de calcul a curentului de s.c. monofazat	Î.C.S. „Premier Energy Distribution” S.A.		



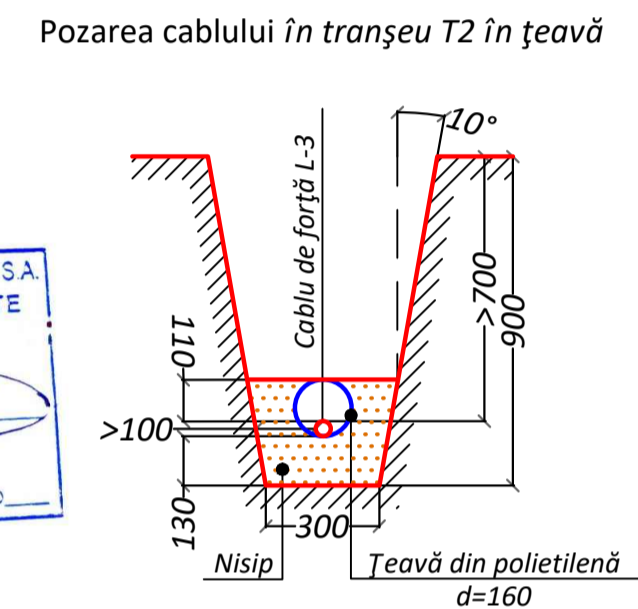
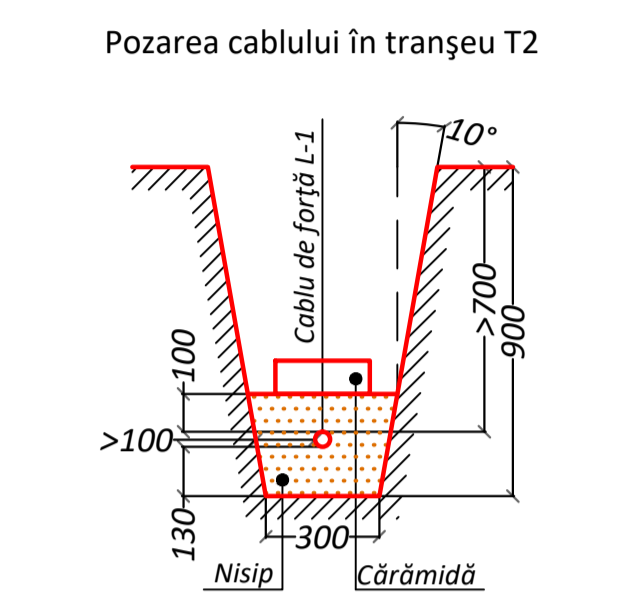
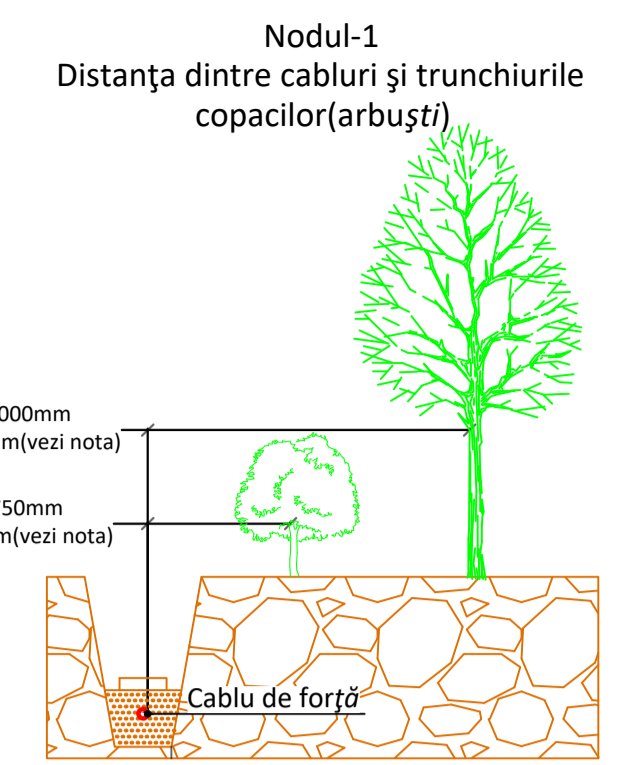
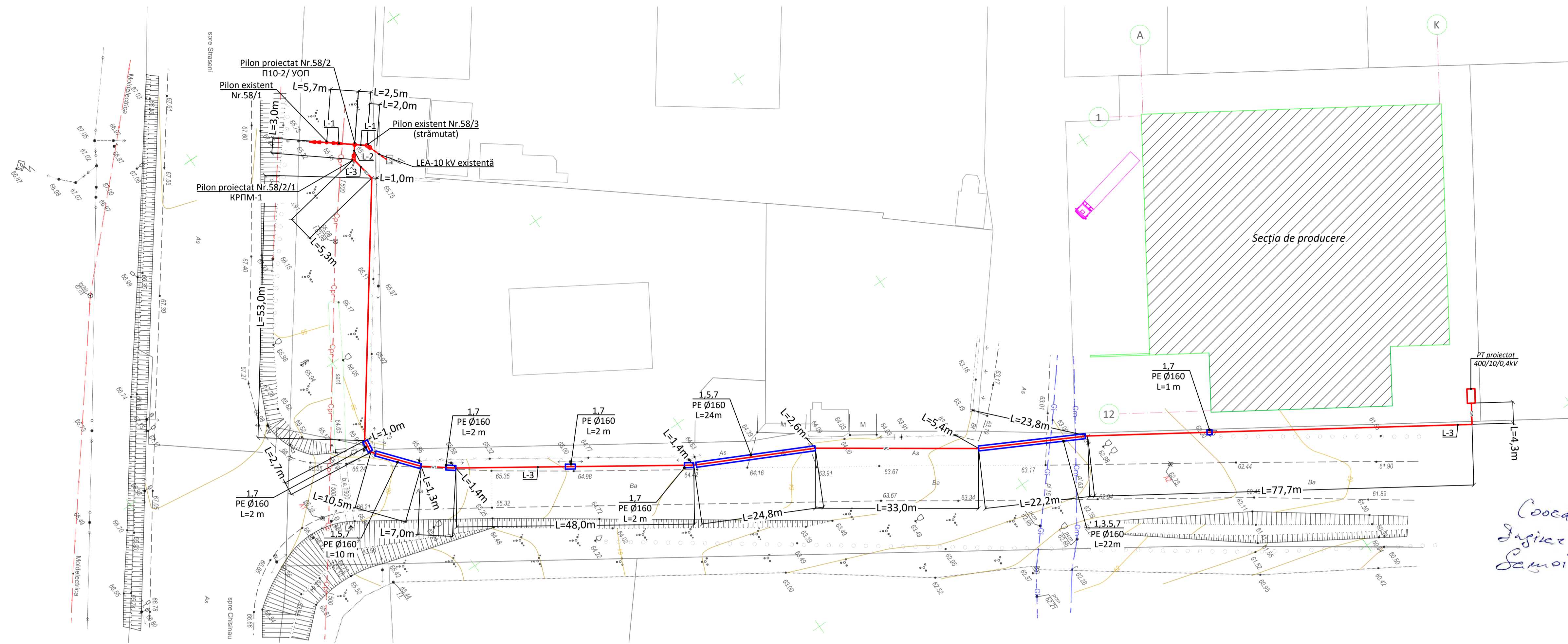
Verificator de proiecte 0117
Șcutari Anatolie
 Domeniile C.4
 Nr. de înregistrare a avizului 721/20.01.2023
 Valabil de la 09.02.2022 pînă la 09.02.2027

Semne convenționale

Denumire	Marcare
Stâlp LEA - 10 kV proiectat	△ ○
Stâlp LEA - 10 kV existent	△ ●
Stâlp LEA - 0,4 kV existent	● ●
LEC proiectata	— W —
LEC proiectata în țevă	— [] —
LEC existentă	— [] —
Linie de cablu de telecomunicații	— ● —
Rețea de apa	— A —
Rețea de canalizare	— C —
Rețea de gaz	— G —

				9s90422 - AEE			
				Alimentarea cu energie electrică a secției de producere situată pe terenul cu nr. cadastral: 80011030073, or.Strășeni			
Sp. princ.	Cojocar M.		12.22	Rețele electrice 10/0,4 kV	STADIU	COALA	COLI
Elaborat	Griciuc V.	Yriciuc	12.22		PE	5	
				Planul de demontare a rețelor 10kV (Sc. 1:500)	Î.C.S. „Premier Energy Distribution” S.A.		

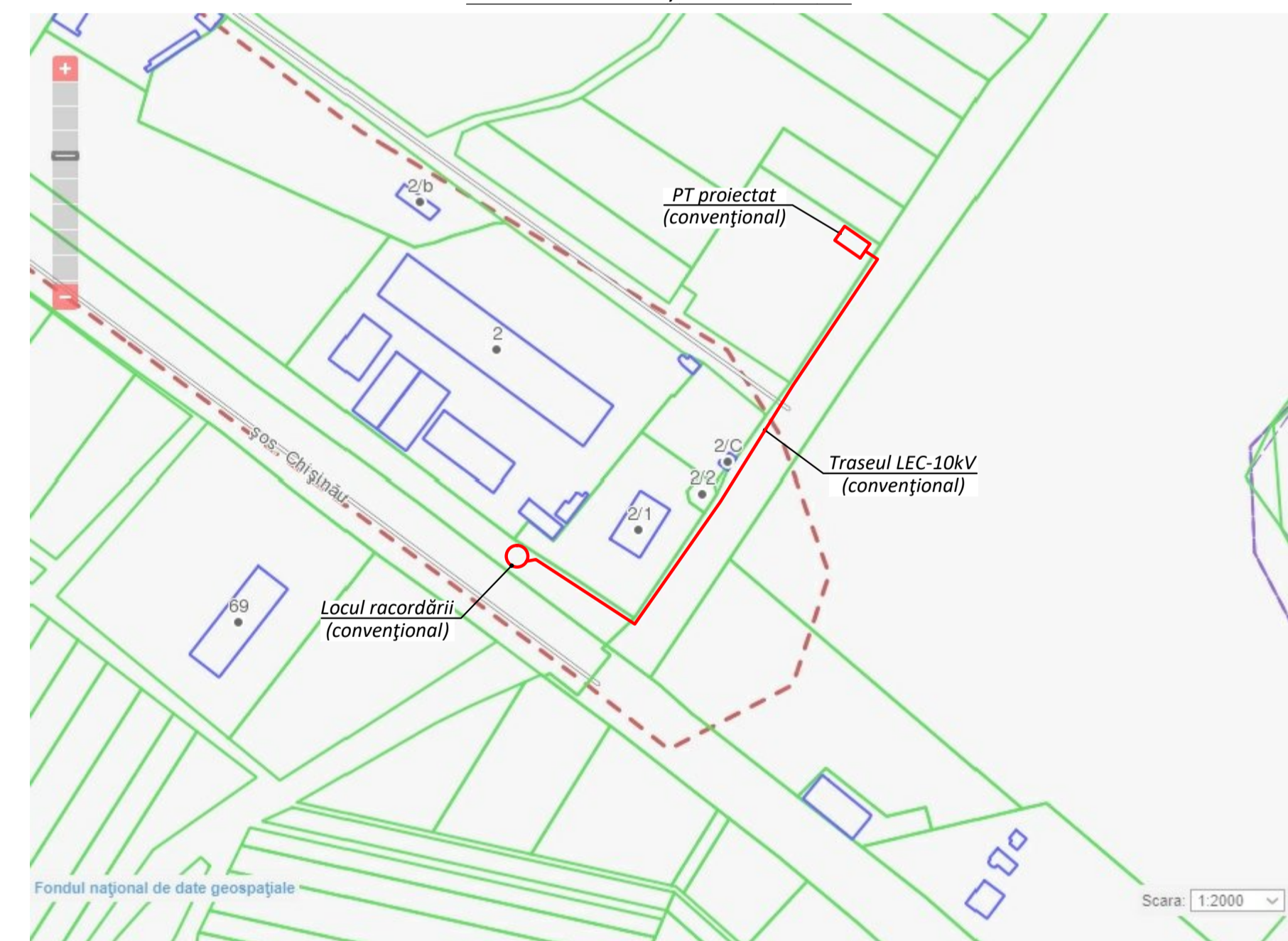
în locul N inv.
 Semnătura, data
 N inv. original



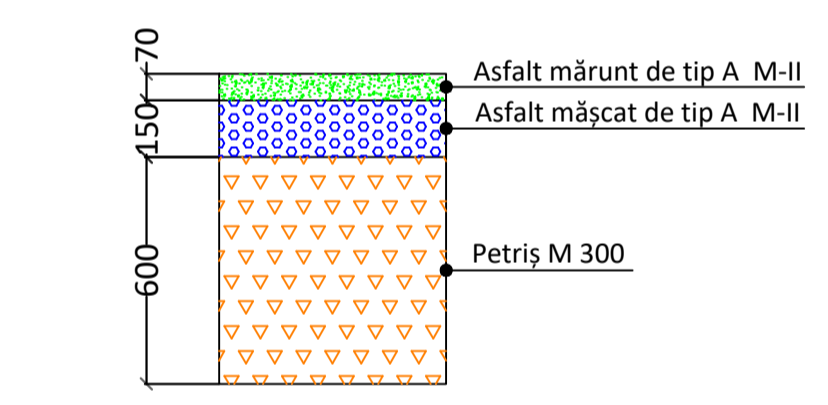
Coordonat
Inginer
Samoila

COORDONĂRI PROIECTE
SECTORUL CABLURI

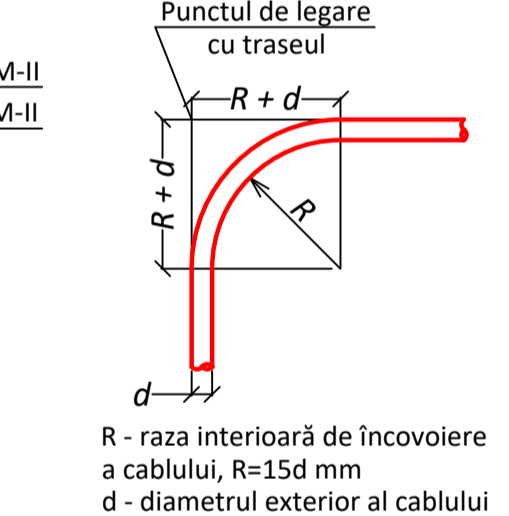
Planul de situație Sc. 1:2000



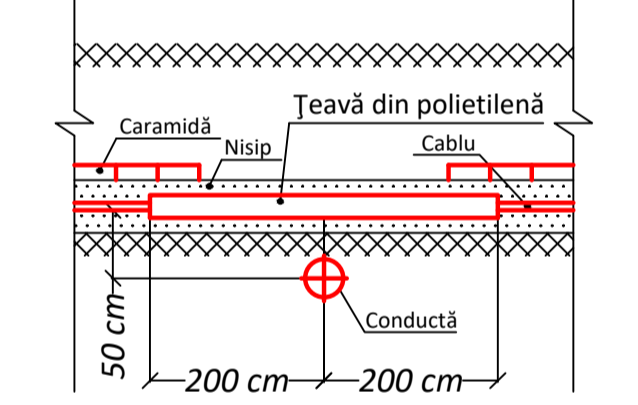
Construcția îmbrăcămii asfaltice a drumului din cartier de tip C



Raza de încovoiere a cablului



Intersecția cablului cu conducte



NOTĂ

Conform hărții regionale de sarcini ale vântului și chiciurii în Republica Moldova cu repetare odată la 25 de ani condițiile climatice de calcul:

- viteza vântului - 36 m/s (IV);
- grosime chiciură - 25mm (IV).

Demontarea pilonului existent 58/2 cu strămutarea ulterioară conform planului (redenumit în pilon 58/3).

Montarea pilonului proiectat 58/2.

De la pilonul LEA-10 kV proiectat 58/2 se va realiza derivarea spre pilonul cu separator de tip CUT-OUT Nr.58/2/1 cu realizarea trecerii LEA-LEC.

Nu se admite pozarea directă a cablurilor în soluri care conțin substanțe nocive asupra învelișurilor acestora (substanțe organice în putrefacție, zgură, var etc.).

Cablul trebuie să fie pozat pe un strat și acoperit cu un strat de nisip fără pietre sau moloz și să fie protejat cu cărămidă.

Adâncimea de pozare trebuie să fie de minim 0,7 m.

La pozarea LEC-10 kV în tranșee în paralel cu alte cabluri electrice sau comunicații ingineresti în apropierea clădirilor și construcțiilor trebuie să se respecte distanțele minime în plan orizontal:

- de la cabluri, exploatare de alte organizații și cabluri de comunicații - 0,5 m;
- de la conducte de apă, de canalizare, de gaz de joasă și medie presiune - 2 m;
- de la stâlpii LEA-0,4 kV - 1 m;

Distanța de la cabluri până la trunchiurile copacilor trebuie, de regulă, să fie de cel puțin 2,0 m, până la arbuști - 0,75m (vezi nodul-1). Este permis, de comun acord cu organizația responsabilă pentru spațiile verzi, reducerea acestei distanțe cu condiția ca cablurile să fie pozate în teavă de polietilenă fără a deteriora rădăcinile copacilor și arbuștilor.

În cazul în care la săparea tranșeului este posibilă deteriorarea iremediabilă a rădăcinilor copacilor, pe această porțiune cablu se va poza în teavă, prin metoda forajului orizontal.

Până la începutul lucrărilor de construcții și montaj sondat toate construcțiile subterane care vor fi intersectate de liniile electrice proiectate ori se află în apropierea lor, de determinat poziția verticală și orizontală a lor.

Înainte de a începe activitatea, beneficiarul trebuie:

- să primească de la executor rețerele de fixare cu structurile construcțiilor;
- să emită permis pentru activitate în modul stabilit;
- să îndeplinească ridicarea topografică de execuție a proiectului, până la astupare, după pozarea comunicațiilor ingineresti.

Până la începerea lucrărilor, de transmis solicitare la adresa office@moldtelecom.md de a invita reprezentantul SA "Moldtelecom". Reprezentantul va fi prezent doar după achitarea serviciilor de supraveghere. În zona de protecție a rețelilor de 2m. pe ambele părți ale traseului de cablu, lucrările de terasament de efectuat în mod manual sub supravegherea obligatorie a reprezentantului SA "MOLDTELECOM".

Moldtelecom
COORDONĂRI
PENTRU PROIECTE
data 19.01. 2023
semnătura

Semne convenționale

Denumire	Marcare
Stâlp LEA - 10 kV proiectat	▲ ○
Stâlp LEA - 10 kV existent	▲ ○
Stâlp LEA - 0,4 kV existent	▲ ○
LEC proiectată	— W —
LEC proiectată în feavă	— W —
LEC existentă	— W —
Linie de cablu de telecomunicații	— W —
Rețea de apă	— A —
Rețea de canalizare	— C —
Rețea de gaz	— G —

Spificiația modalităților de pozare a cablurilor

Nr.	Tip	Denumirea	U.m.	Cant.
1	A5-92-13	Tranșee de cablu T-2	m	288,0
2	A5-92-29	Intersecția cu cablu	-/-	-
3	A5-92-32	Intersecția cu conductele	-/-	2
4	A2-92-33	Intersecția cu rețelele termice	-/-	-
5	A5-92-39	Pozarea LEC prin metoda deschisa la intersecția drumurilor	-/-	3
6		Pozarea LEC prin metoda forajului orizontal la intersecția drumurilor	m	-
7		Teavă de polietilenă Ø160mm	m	65,0

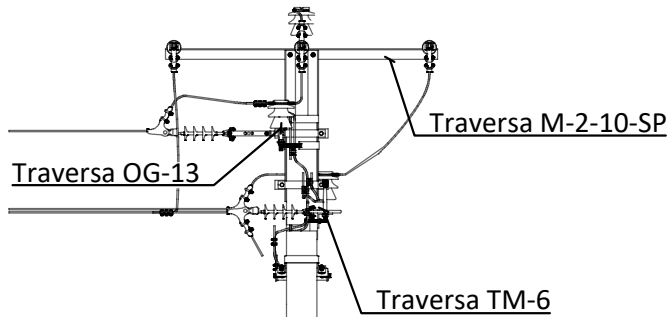
Spificiația stâlpilor

Nr.	Notare	Referință	Denumire	Cantitate
LEA - 10 kV				
1	KPIM-1 CB105-5	ППП-2282	Stâlp cu separator CUT-OUT + trecere LEA-LEC	1
2	П10-2/VOП CB105-5	3.407.1-143.1	Stâlp intermediar + elemente de derivare	1

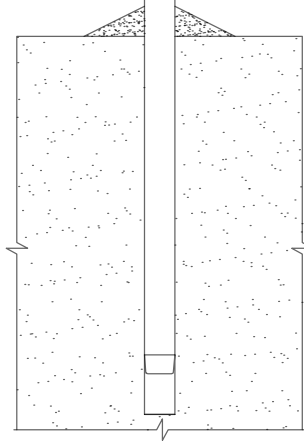
Verificator de proiecte 0117
Șcutari Anatolie
Domeniile C.4
Nr. de înregistrare a arhitectului 221/20.01.2023
Valabil de la 09.02.2022 până la 09.02.2027

9S90422 - AEE				
Alimentarea cu energie electrică a secției de producere situată pe terenul cu nr. cadastral: 80011030073, or.Strășeni				
Sp. princ.	Cojocaru M.	12.22	Rețele electrice 10/0,4 kV	STADIU COALA COLI
Elaborat	Griciuc V.	12.22		PE 6
Planul de trasare a rețelilor 10kV (Sc. 1:500)				Î.C.S. „Premier Energy Distribution” S.A.

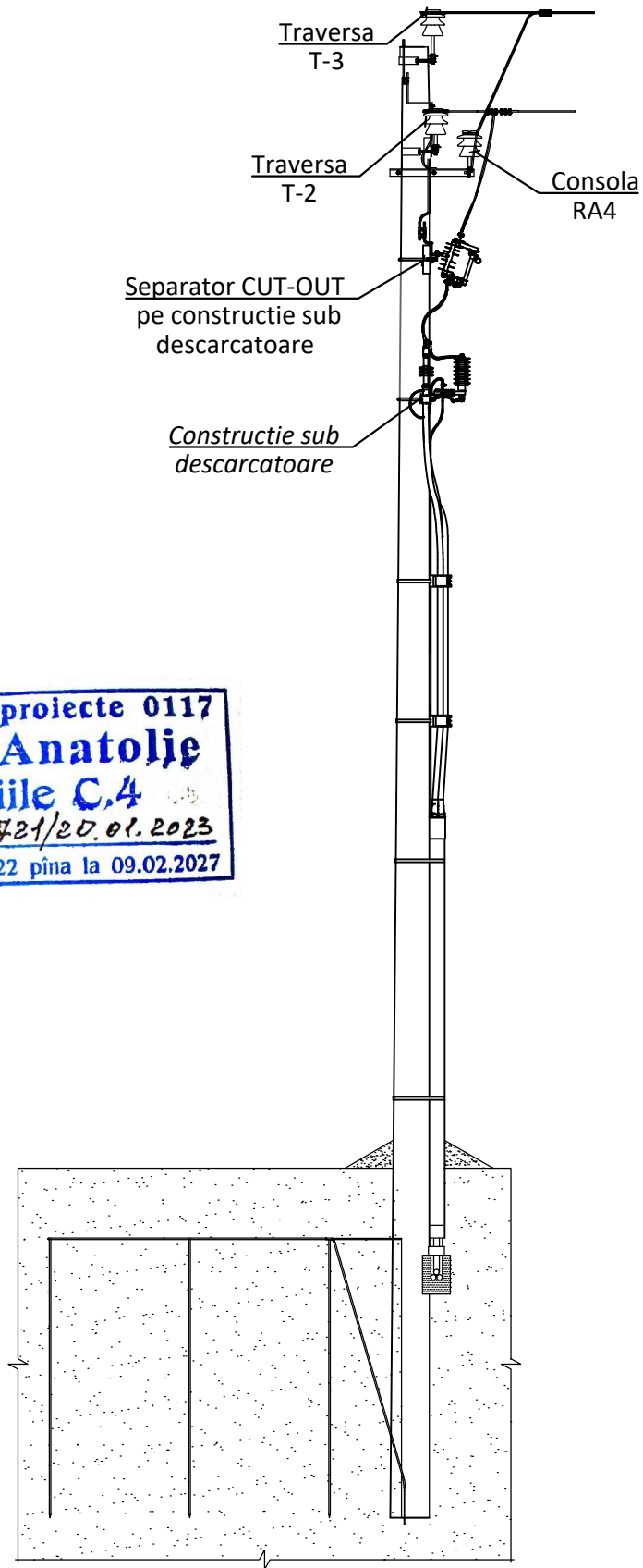
Inv. Nr. semn., Semnătura și data Schimb. inv. Nr.



Verificator de proiecte 0117
Scutari Anatolie
 Domeniile C,4
 Nr. de inregistrare a avizului 721/20.01.2023
 Valabil de la 09.02.2022 pîna la 09.02.2027



	în locul N inv.					9s90422 - AEE		
	Semnătura, dată					Alimentarea cu energie electrică a secției de producere situată pe terenul cu nr. cadastral: 80011030073, or.Strășeni		
	Sp. princ.	Cojocar M.	12.22			STADIU	COALA	COLI
N inv. original	Elaborat	Griciuc V.	<i>Griciuc</i>	12.22	Rețele electrice 10/0,4 kV	PE	7	
					Vederea generala a pilonului proiectat Nr.58/2	Î.C.S. „Premier Energy Distribution” S.A.		

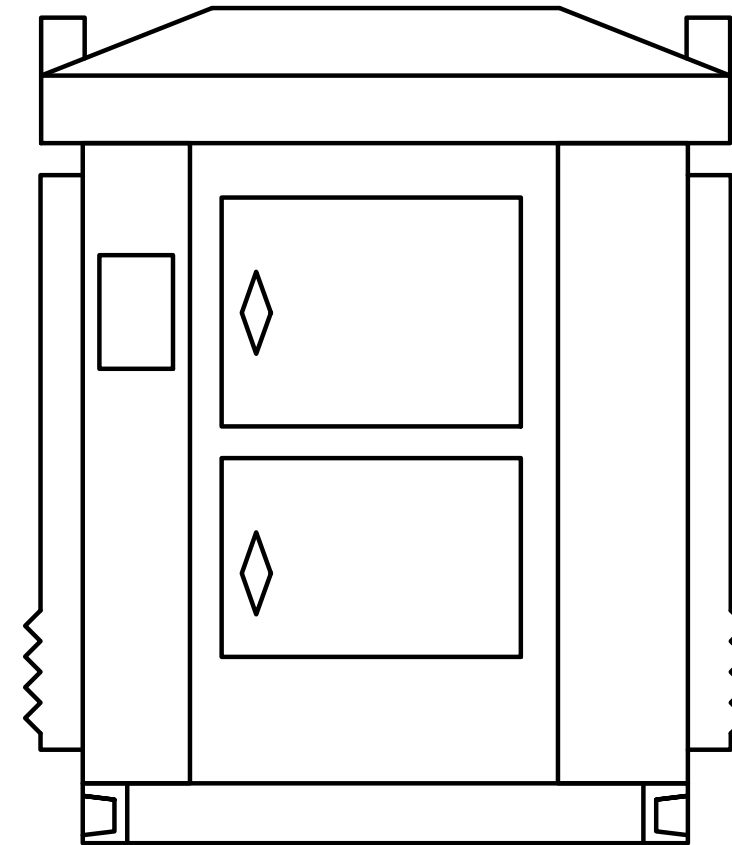
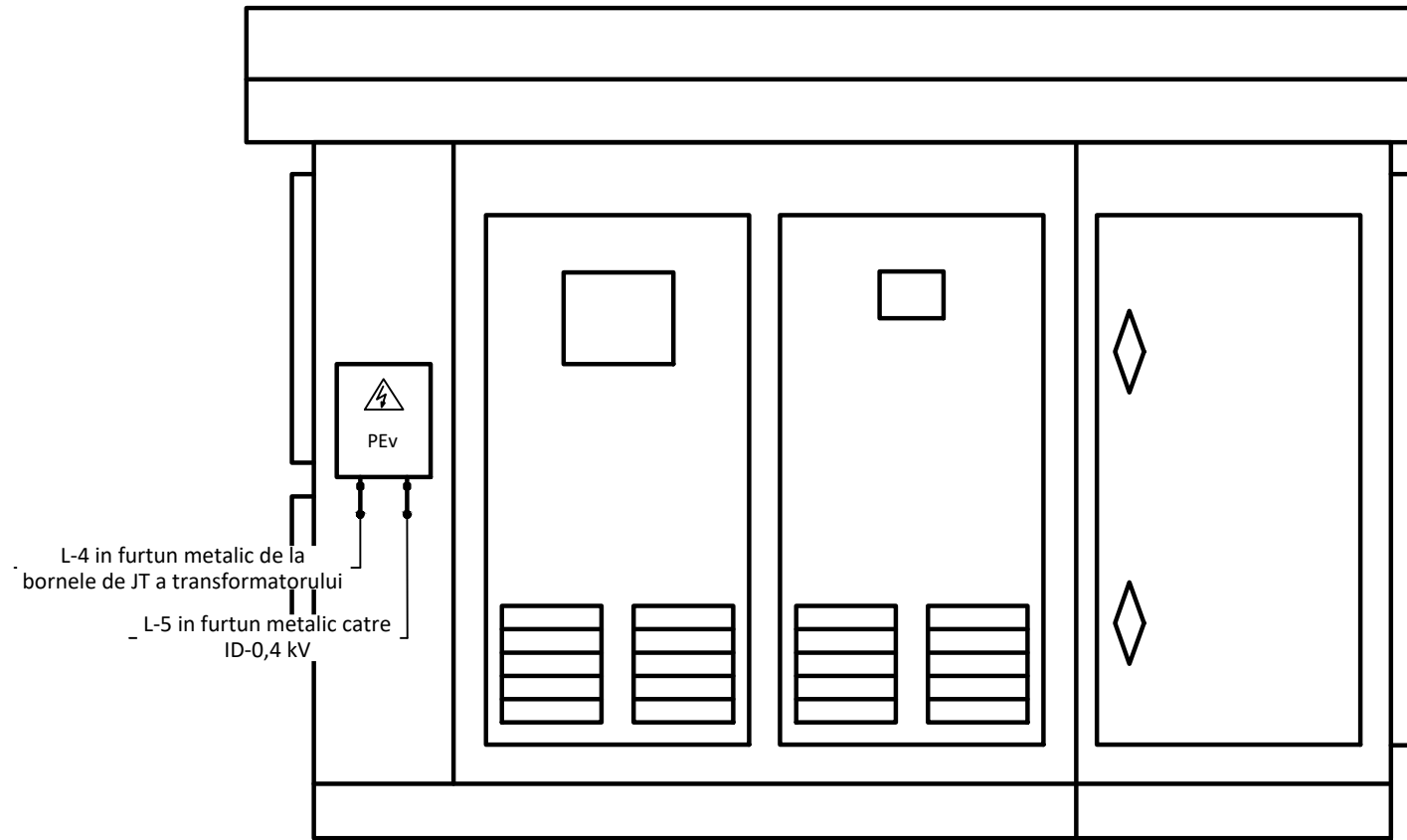


Verificator de proiecte 0117
Scutari Anatolie
 Domeniile C,4
 Nr. de inregistrare a avizului 721/20.01.2023
 Valabil de la 09.02.2022 pîna la 09.02.2027

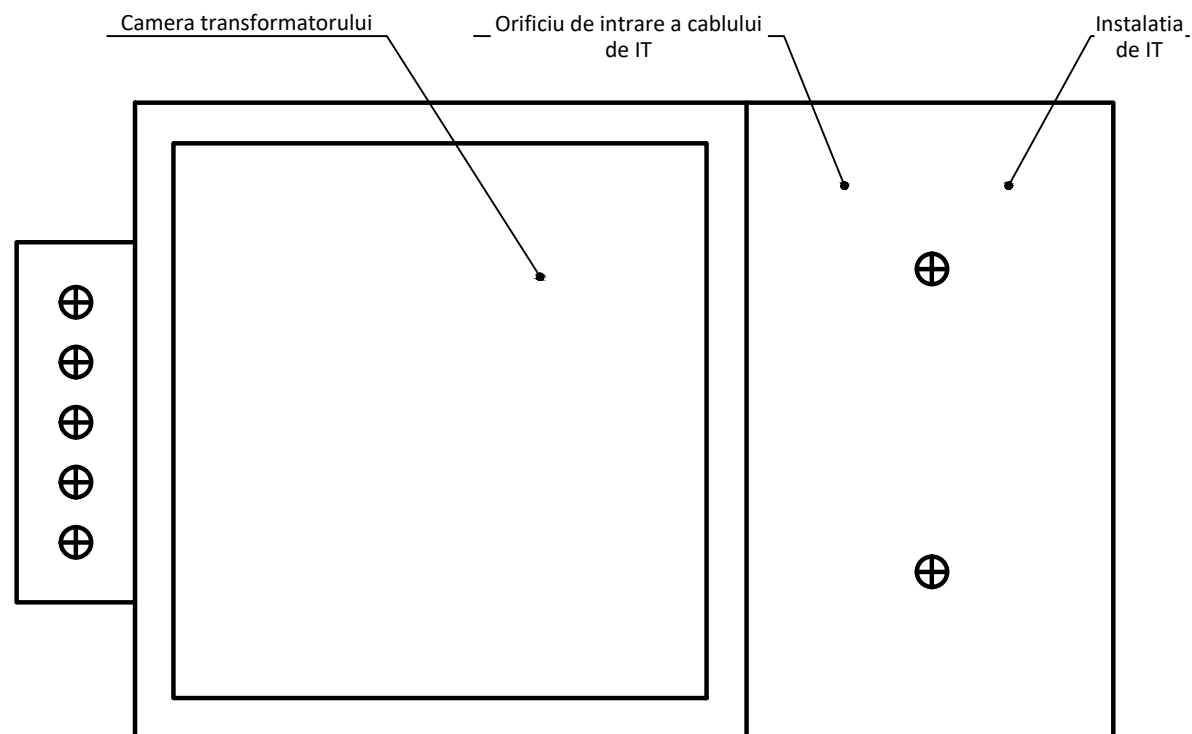
N inv. original	Semnătura, dată	în locul N inv.				

				9s90422 - AEE			
				Alimentarea cu energie electrică a secției de producere situată pe terenul cu nr. cadastral: 80011030073, or.Strășeni			
Sp. princ.	Cojocar M.		12.22	Rețele electrice 10/0,4 kV	STADIU	COALA	COLI
Elaborat	Griciuc V.	<i>Griciuc</i>	12.22		PE	8	
				Vederea generala a pilonului proiectat Nr.58/2/1	Î.C.S. „Premier Energy Distribution” S.A.		

Vederea generala si dimensiunile de gabarit PT-400/10/0,4 Y1



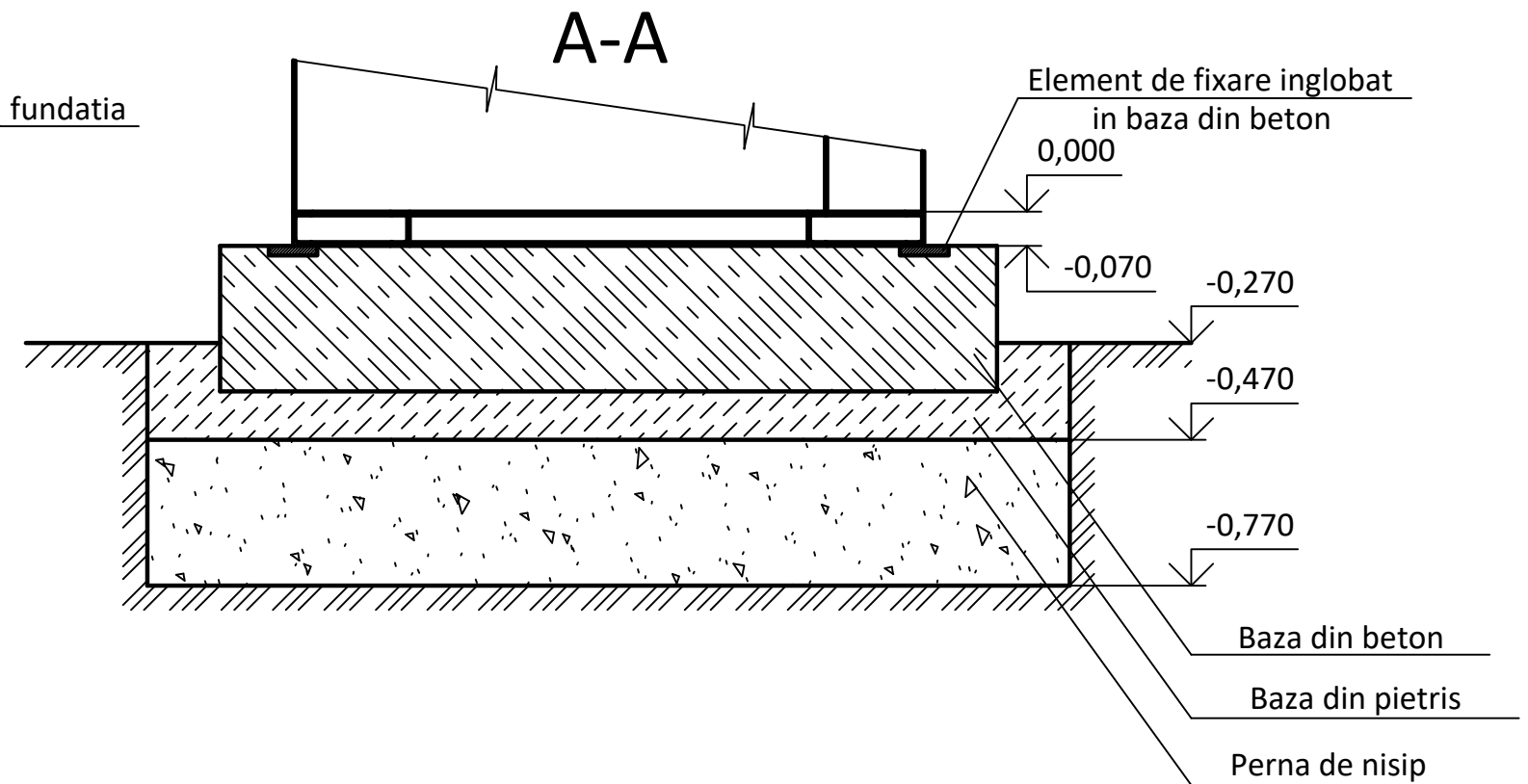
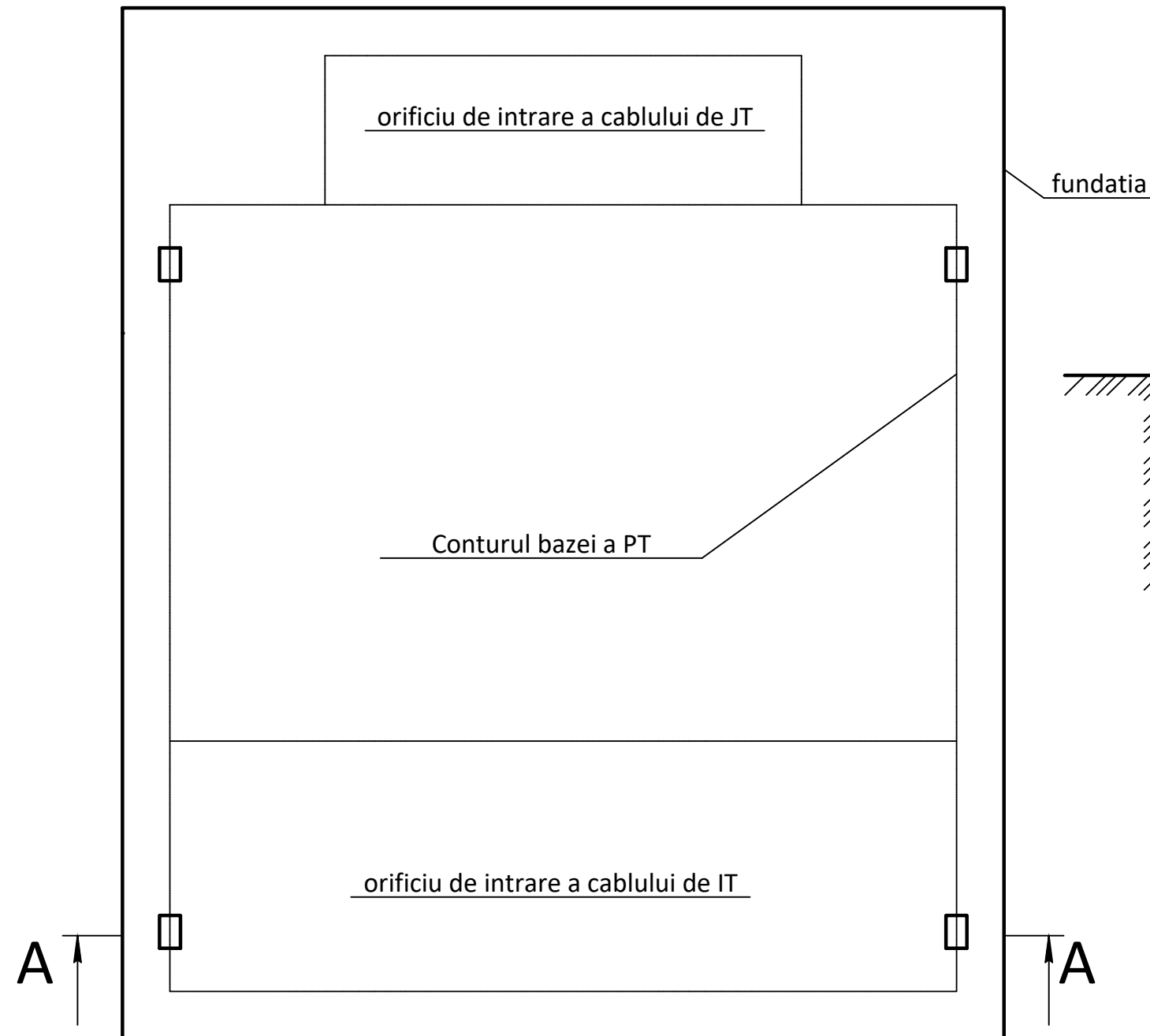
Centura de suport PT-400/10/0,4 Y1



Verificator de proiecte 0117
Scutari Anatolie
Domeniile C,4
 Nr. de inregistrare a avizului 721/20.01.2023
 Valabil de la 09.02.2022 pînă la 09.02.2027

în locul N inv.	
Semnătura, data	
N inv. original	

				9s90422 - AEE			
				Alimentarea cu energie electrică a secției de producere situată pe terenul cu nr. cadastral: 80011030073, or.Strășeni			
Sp. princ.	Cojocaru M.	12.22	Rețele electrice 10/0,4 kV		STADIU	COALA	COLI
Elaborat	Griciuc V.	<i>Yriciuc</i>	12.22		PE	9	
				Vederea generala, dimensiunile de gabarit si centura de suport PT-400/10/0,4 Y1		Î.C.S. „Premier Energy Distribution” S.A.	



Verificator de proiecte 0117
Scutari Anatolie
 Domeniile C.4
 Nr. de inregistrare a avizului 721/20.01.2023
 Valabil de la 09.02.2022 pînă la 09.02.2027

1. PT este instalat pe o baza din beton, dimensiunile acestei baze trebuie sa depaseasca in plan dimensiunile bazei PT cu 65 mm;
2. De sapat un camin cu adincimea de 500 mm;
3. De tasat solul si de format perna de nisip, de tasat nisipul. Tasarea solului si completarea cu nisip de efectuat imediat dupa finisarea lucrarilor de sapare a caminului, pentru a evita inundatia acestuia;
4. De asternut stratul de pietris cu grosimea nu mai mica de 100mm;
5. De turnat baza din beton astfel incit de la nivelul solului pina la baza PT sa fie maxim 200mm. La turnarea bazei din beton de prevazut orificii pentru iesirea cablurilor de joasa tensiune si a celui de inalta tensiune;
6. In baza din beton de inglobat cel putin 4 elemente de fixare, in jurul fundatiei PT;
7. Dupa amplasarea PT pe baza din beton este necesar de sudat fundatie PT la elementele de fixare inglobate in baza din beton.

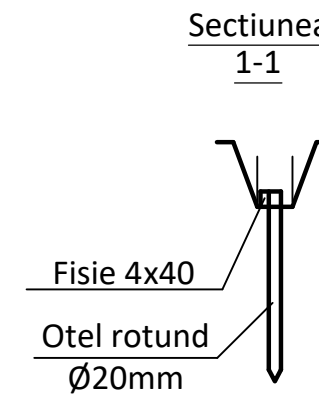
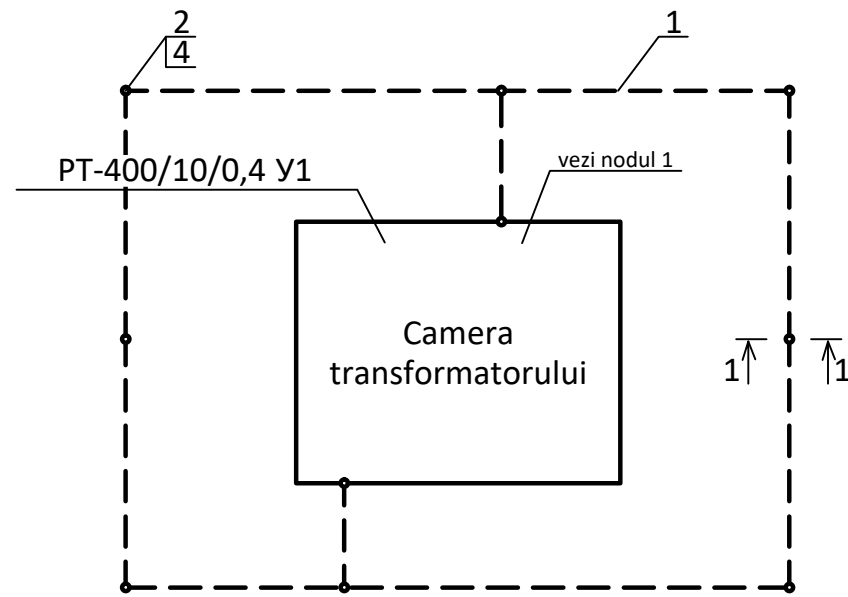
				9s90422 - AEE		
				Alimentarea cu energie electrică a secției de producere situată pe terenul cu nr. cadastral: 80011030073, or.Strășeni		
Sp. princ.	Cojocaru M.		12.22	Rețele electrice 10/0,4 kV		STADIU PE
Elaborat	Griciuc V.	Yriciuc	12.22	COALA 10	COLI	
				Fundamentul pentru instalare PT-400/10/0,4 Y1		Î.C.S. „Premier Energy Distribution” S.A.

în locul N inv.
 Semnătura, data
 N inv. original

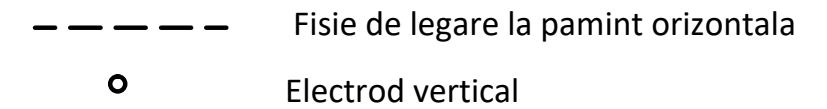
Specificarea materialelor

Poz.	Notarea	Denumire	Cant.	Unitati, kg	Nota
1	ГОСТ 103-76	Fisie 4 x 40 mm	37		m
2	ГОСТ 2590-88	Bara Ø20, L=5 m	9		
3	ГОСТ 2590-88	Bara Ø10, L=2 m	-		
4	ТУ 38-1988-76	Virf de ghidare	9		

Impamintarea PT-400/10/0,4 Y1



Semne conventionale

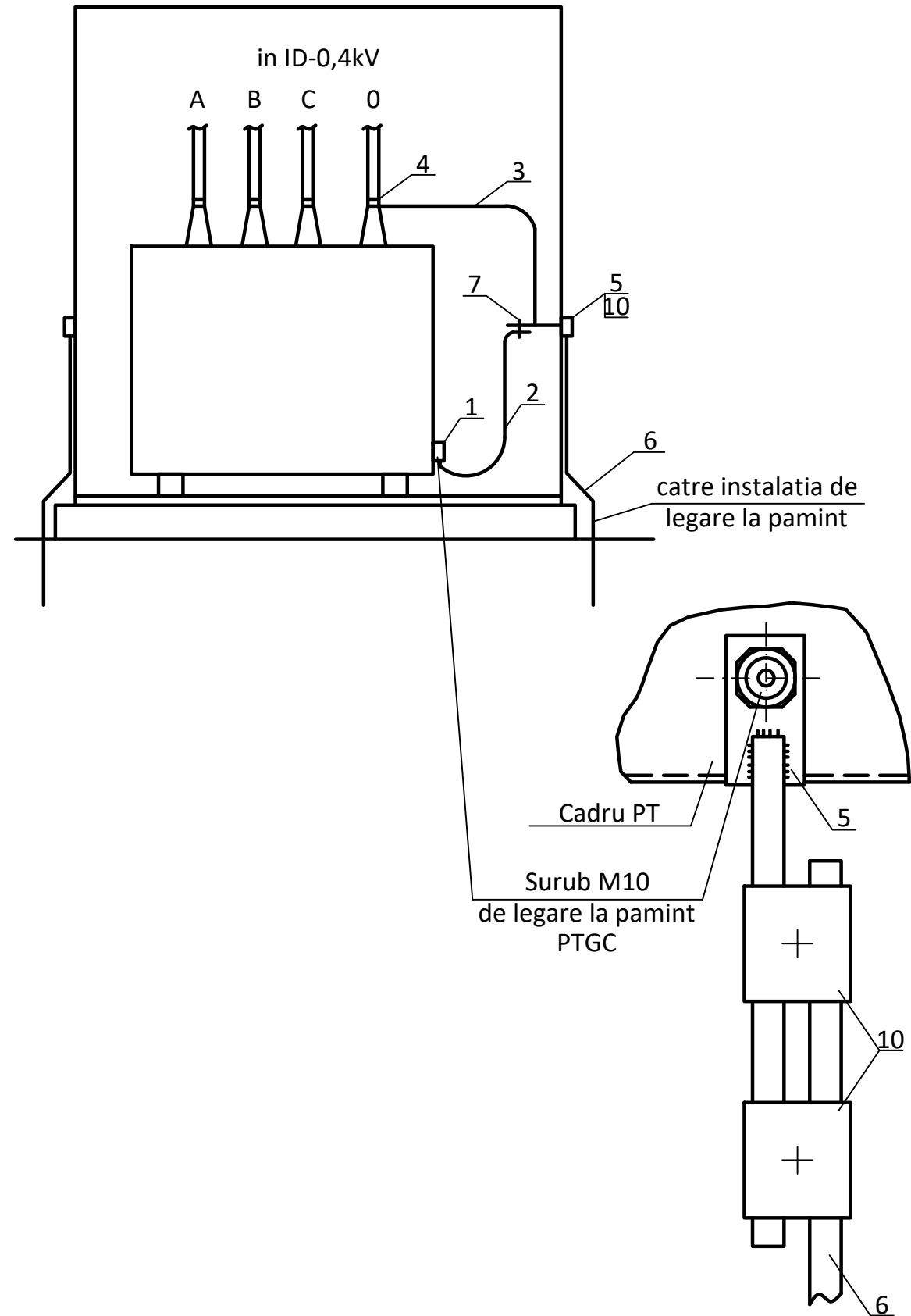


1. De construit priza de legare la pamint in conformitate cu 1.7 ПУЭ. Instalatia de legare la pamint se prevede in linii generale pentru partea de JT si IT a transformatorului.
2. Toate partile metalice ale constructiilor, instalatiilor si utilajelor ce pod fi sub tensiune in urma deteriorarii izolatiei trebuie sa fie legate la pamint.
3. La etapa de montare a postului de transformare e necesar de legat neutrul transformatorului la instalatia de legare la pamint prin sudura (fisie 4 x40mm).
4. Rezistenta totala a prizei de legare la pamint nu trebuie sa depaseasca 4 Ω. Conditia data trebuie sa fie respectata pe toata perioada anului indiferent de conditiile climaterice. In cazul in care in urma masurarilor nu se obtine rezistenta necesara este necesar de batut electrozi verticali suplimentari, pina nu este satisfacuta cerinta.
5. Constructia PTGC prevede existenta punctului de conectare a conturului interior de legare la pamint a ID-IT, ID-JT si a transformatorului la conturul exterior.

9s90422 - AEE					
Alimentarea cu energie electrică a secției de producere situată pe terenul cu nr. cadastral: 80011030073, or.Strășeni					
Sp. princ.	Cojocaru M.		12.22	Rețele electrice 10/0,4 kV	STADIU COALA COLI
Elaborat	Griciuc V.	<i>Griciuc</i>	12.22	PE	11
Impamintarea PT-400/10/0,4 Y1. Plan				Î.C.S. „Premier Energy Distribution” S.A.	

în locul N inv.
Semnătura, data
N inv. original

Nodul 1



Поз.	Notarea	Denumire	Cant.	Unitati, kg	Nota
1	ГОСТ 2590-88	Surub M10 cu piulita si saiba	-		complet cu transform.
2	ГОСТ 103-76	Fisie 4x25 mm	1		m
3	ГОСТ 103-76	Fisie 4x25 mm	1,5		m
4	-	Surub M10 cu piulita si saiba	-		complet cu transform.
5	ГОСТ 103-76	Fisie 5x30 mm	0,6		m
6	ГОСТ 2590-88	Bara Ø10	4		m
7	ГОСТ 7798-70	Surub M10x40 cu piulita si saiba	2		
8	ГОСТ 2590-88	Bara Ø16, L=5 m	14		
9	ГОСТ 11371-65	Saiba 16	2		
10	ГОСТ 4261-82	Clema de conexiune PC-2	4		

Verificator de proiecte 0117
Scutari Anatolie
 Domeniile C,4
 Nr. de inregistrare a avizului 721/20.01.2023
 Valabil de la 09.02.2022 pina la 09.02.2027

N inv. original	
Semnatura, data	
in locul N inv.	

				9s90422 - AEE			
				Alimentarea cu energie electrică a secției de producere situată pe terenul cu nr. cadastral: 80011030073, or.Strășeni			
Sp. princ.	Cojocaru M.		12.22	Rețele electrice 10/0,4 kV	STADIU	COALA	COLI
Elaborat	Griciuc V.	<i>Griciuc</i>	12.22		PE	12	
				Impamintarea PT-400/10/0,4 Y1. Conectarea la priza de legare la pamint	Î.C.S. „Premier Energy Distribution” S.A.		

N inv. original	Semnătura, data	în locul N inv.

N	Denumirea si specificarea tehnica a: - Utilajului - Uzina producatoare (distribuitor)	Tipul utilajului	Unitatea de masura		Cantitatea	Nota
			Denumirea	Articol		
1	2	3	4	5	6	7
	1. Elemente din beton armat					
1.1	stilp	CB-105	buc.		2	
	2. Elemente de constructie din otel					
2.1	traversa	M-2-10-SP	buc.		1	
2.2	traversa	TM6	buc.		1	
2.3	traversa	OG-13	buc.		1	
2.4	traversa	T-2	buc.		1	
2.5	traversa	T-3	buc.		1	
2.6	consola	RA4	buc.		1	
2.7	constructie sub descarcatoare	-	buc.		1	
	3. Izolatoare. Accesorii liniei electrice aeriene					
3.1	izolator	ШФ20-8	buc.		9	
3.2	capac	K-6	buc.		9	

Verificator de proiecte 0117
Scutari Anatolie
Domeniile C.4
 Nr. de inregistrare a avizului 721/20.01.2023
 Valabil de la 09.02.2022 pînă la 09.02.2027

Sp. Principal	Cojocar M.		12.22
Elaborat	Griciuc V.	<i>Uriciuc</i>	12.22

9s90422 - AEE.SU

Specificatia utilajului

Faza	Coala	Coli
PE	1	4
Î.C.S. „Premier Energy Distribution” S.A.		

N inv. original	Semnătura, data	în locul N inv.

1	2	3	4	5	6	7
3.3	clema de conexiune	ПА 2-2	buc.		6	ГОСТ 4261-82
3.4	set de fixare dubla conductorului		buc.		1	
3.5	lant izolatoare compozite conductor 70mm ²		buc.		9	
3.6	clema de conexiune	ПС-2	buc.		10	
3.7	tub de protectie a cablului pe pilon h=3,0m		buc.		1	
3.8	set de fixarea cablului pe pilon		buc.		1	
3.9	descarcator din oxizi meta.10kV-10kA (Ur=15kV)		buc.		3	
3.10	separator cu siguranta fuzibila In=100A, If=16A, Un=10kV	"CUT-OUT"	buc.		1	
3.11	Post de transformare metalic, schema electrica la partea de IT - terminal; puterea transformatorului de forta 400kVA; clasa de tensiune la partea de JT-0,4 kV; racord IT-cablu; racord JT-cablu	PT 400/10/0,4 У1	buc.		1	
3.12	Transformator trifazat cu racire in ulei, puterea 400 kVA, tensiunea 10/0,4 kV, grupa de conexiune a infasurarilor Δ/Y	TU 400-10/0,4	buc.		1	
	4. Ansamblu de cabluri					
4.1	Conductor neizolat de tip aluminiu-otel cu sectiunea 70 mm ² Cablu de alimentare cu conductoare din aluminiu, cu izolatie din hirtie impregnata cu ulei, intr-o teaca de aluminiu, blindata cu benzi de otel cu sectiunea:	AC-10	m		55,0+5,0	
4.2	3x70 mm ² Cablu de forta cu conductoare din aluminiu, cu propagare redusa a	ААБЛ -10	m		325,0	
				9s90422 - AEE.SU		Coala 2

N inv. original	Semnătura, data	în locul N inv.

1	2	3	4	5	6	7	
	flacarii, cu sectiunea:						
4.3	4x240 mm ²	ABBГНГ-1	m		15,0		
	5. Accesorii cablu						
5.1	Mufa terminala pentru exterior pentru cablu 3x70, 10kV		buc.		1		
5.2	Mufa terminala pentru interior pentru cablu 3x70, 10kV		buc.		1		
5.3	Mufa terminala pentru interior pentru cablu 4x240, 1kV		buc.		8		
	6. Dulapuri de distributie						
6.1	Panou din metal, pentru montare aparenta, IP54, completat cu:		buc.		1		
	- la intrare: separator de sarcina industrial, tripolar, In=630 A, U=400V	BP32-39 /3P/630A	buc.		1		
	- la iesire: intrerupator automat industrial, tripolar, cu reglaj eletronic						
	I _t =0,1...1,0xI _n , I _{s.c.} =4,0...1,0xI _n , U=400V	BA88-40/3P/800A	buc.		1		
	- transformator de curent, 600/5A, U=660V						
	- contor electronic de energie electrica, 3-F, 380 V, 5 A						
	- bara de conexiune a firului PE si N, sectiunea minima 240 mm ²		buc.		2		
	Pictograma pe panou PEv						
	7. Accesorii din metal						
7.1	Otel rotund Ø10 mm		m		20,0		
7.2	Otel rotund Ø20 mm		m		40,0		
			9s90422 - AEE.SU				Coala
							3

N inv. original	Semnătura, data	în locul N inv.

1	2	3	4	5	6	7
7.3	Placa din otel 40x4 mm		m		20,0	
7.4	Accesorii din metal		kg		100,0	
7.5	Furtun metalic Ø80 mm	P3-ЦX	m		10,0	
7.6	Element de fixare a furtunului metalic: capse metalice	Ø 80	buc.		10	
8. Materiale de constructii						
8.1	Nisip (uscat)		m ³		31,0	
8.2	Caramida		buc.		1860	
9.Tevi						
9.1	Teava PE Ø160 mm		m		65,0	