

**CERTIFICAT DE CONFORMITATE**

Nr. de înregistrare

OCpr - 049 11 A009131-19

Data emiterii: 29 martie 2019

Valabil pînă la: 31 decembrie 2020

ORGANISMUL DE CERTIFICARE – OCpr - 049

CERTMATCON mun. Chișinău, str. Uzinelor, 4/2, etaj 4, of. 4, MD2023, tel. 022-903-001; cell. 078-191-001,
e-mail: office@certmatcon.md, WWW.CERTMATCON.MD.PRIN PREZENTUL DOCUMENT SE CONFIRMĂ FAPTUL, CĂ PRODUSELE IDENTIFICATE ASTFEL:
DENUMIREA / DESCRIEREAFerestre din profil de clorură de polivinil (PVC), cu geam termopan,
fabricate conform cerințelor GOST 30674-99.Codul NCM
3925

SÎNT CONFORME CU CERINȚELE OBLIGATORII STABILITE ÎN :

Ordin nr.381 din 31.07.2018, Cu privire la aprobarea Regulamentului privind procedura generală de evaluare a conformității produselor pentru construcții, utilizată în perioada de tranziție la standardele armonizate, conform HG nr.913 din 25.06.2016; GOST 30674-99 pct. 5.2, 5.3.1 tab.2, pct. 5.3.3, 5.3.5, 5.11, 8; GOST 23166-99 pct. 4.7.5.

PRODUCĂTOR

"TOPLIDER" SRL, str. Pușkin, 24 ap. 25, mun. Chișinău, Republica Moldova.
Producere: or. Cricova, str. Chișinaului, 94/1.Codul țării
MD

SOLICITANT

Producătorul.

Codul IDNO
1012600015903

CERTIFICATUL ESTE ELIBERAT ÎN BAZA

Raport de evaluare final Nr. 0593 din 28.03.2019, eliberat de OC "CertMatCon", mun. Chișinău, str. Uzinelor, 4/2, etaj 4, of. 4, MD2023, certificat de acreditare Nr. OCpr.-049 din 08.05.2018 valabil pînă la 07.05.2022, eliberat de către CNA "MOLDAC"; Raport de încercări Nr. 539 din 27.03.2019, eliberat de către Centrul de Încercări ICȘC "INCERCOM" ÎS, mun. Chișinău, str. Independenței, 6/1, certificat de acreditare Nr. LÎ - 021 din 23.02.2018 valabil pînă la 22.02.2022, eliberat de către CNA "MOLDAC".

INFORMAȚIE SUPLIMENTARĂ:

Sistemul 2+. Evaluarea de supragerare se va efectua una dată la 6 (șase) luni de către OC "CertMatCon". Certificatul este valabil doar în cazul respectării procesului tehnologic stabilit de către producător și asigurării cu informație în limba de stat la fiecare unitate de produs și certificat de calitate a fiecărui lot de produse livrat. Contract de prestări servicii Nr. 842 din 11.08.2017.

Titularul prezentului certificat este obligat să aplice marea națională de conformitate SM pe produsele specificate în prezentul certificat

Seria A № 007465



Conducătorul OC

Puha I.

În atenția antreprenorilor și organelor de control!
Copiile certificatelor de conformitate se legalizează în modul stabilit de
OC „CERTMATCON“, informații pe www.certmatcon.md
 Falsificarea certificatelor se pedepsește conform legislației



CENTRUL DE ÎNCERCĂRI
al Institutului de Cercetări Științifice în Construcții „INCERCOM” ÎS
or. Chișinău str. Independenței 6/1, 77-46-38
www.incercom.md

Denumirea produsului, ambalarea, volumul lotului, data fabricării, termenul de valabilitate (după caz): blocuri de ferestre din profil din PVC (îmbinări de colț)- 3buc
Fereastră cu geam termopan din profil de PVC 995 x 995mm-1 buc;
Fereastră cu geam termopan din profil de PVC 1320 x 510mm-1 buc.

Solicitant: SRL „Top Lider”, mun. Chișinău, str. Pușkin 24, of.25.

Producător: SRL „Top Lider”, mun. Chișinău, str. Pușkin 24, of.25.

Scopul încercării: efectuarea încercărilor pentru certificare produsului.

Numărul și data de înregistrare a cererii solicitantului: nr. 239 din 20.03.2019

Prelevarea probelor conform: : GOST 30674-99 pct.6.4 – mostrele au fost prelevate de către expert Scamina R. OC „CertMatCon” SRL.

Locul prelevării mostrelor: SRL „Top Lider”.

Date de prelevare a probelor: act de prelevare a mostrelor nr. 0596 din 25.10.2018

Indicativul și denumirea documentului normativ la produs ce conțin caracteristicile pentru condițiile tehnice:

GOST 30674-99 pct.5.3.1; pct.5.3.3 „Блоки оконные из поливинилхлоридных профилей. Технические условия.”

SM SR EN 12207:2011 pct.5 „Ferestre și uși. Permeabilitatea la aer. Clasificare”.

SM SR EN 12208:2011 pct.4 „Ferestre și uși. Etanșeitatea la apă. Clasificare”.

SM SR EN 12210:2011 pct.7 „Ferestre și uși. Rezistența la încărcare din vânt. Clasificare”.

Indicativul și denumirea documentului normativ pentru metode de încercării:

GOST 30674-99 pct.7.2.6 схема Б „Блоки оконные из поливинилхлоридных профилей. Технические условия.”

SM SR EN 1026:2011 pct.7 „Ferestre și uși. Permeabilitatea la aer. Metodă de încercare”.

SM SR EN 1027:2011 pct.7 „Ferestre și uși. Etanșeitatea la apă. Metodă de încercare”.

SM SR EN 12211:2011 pct.7 „Ferestre și uși. Rezistența la încărcare din vânt. Metodă de încercare”.

Aparatele și utilajul folosit pentru încercări:

Mașina de forță la compresiune/tracțiune FRB 130-600kN certificat de etalonare nr. MD 10 3.2-234/2018 din 14.03.2018;

Șubler tip ШЦ-I certificat de etalonare nr. 3.4-01/2019 din 02.01.2019.

Traductor de presiune relativă Nr.000170 din componența instalației pentru testarea ferestrelor/ușilor din PVC și aluminiu certificat de etalonare nr. MD 10 3.2-629/2018 din 22.06.2018.

Incintă termostată tip ДМ 155-3-010 certificat de etalonare nr. MD 10 3.4-1006/2018 din 30.11.2018.

Condițiile la efectuarea încercărilor:

Temperatura aerului +20°C

Umeditatea relativă a aerului 63%

Data începutului încercării: 25.03.2019

Data finisării încercărilor: 27.03.2019

REZULTATUL ÎNCERCĂRILOR

N r.	Denumirea indicilor	U/m	DN pentru produs	DN pentru metode de încercări	Cerințele conform DN	Indicii reali				
						Proba 1	Proba 2	Proba 3	Medie	Incertitudinea extinsă de măsurare
1	Rezistența îmbinărilor de colț	N	GOST 30674-99 pct. 5.3.3	GOST 30674-99 pct. 7.2.6	Min 1600	3400	3400	3200	3333	±3
2	Permeabilitatea la aer	-	SM SR EN 12207:2011 pct.5	SM SR EN 1026:2011 pct.7	Conform tab.1 tab.2	Clasa 4				-
3	Etanșeitatea la apă	-	SM SR EN 12208:2011 pct.4	SM SR EN 1027:2011 pct.7	Conform tab.1	Clasa 9A				-
4	Rezistența la încărcare din vânt	-	SM SR EN 12211:2011 pct.7	SM SR EN 12210:2011 pct.7	Conform tab.1 tab.2 tab.3	Clasa C1				-
5	Rezistența de transfer de căldură	m ² _o C/Wt	GOST 30674-99 pct. 5.3.1	GOST 26602.1-99 pct.8.2	min 0,35	0,44				±0,01

Incertitudinea extinsă este obținută prin calcularea incertitudinii standard cu factorul de extindere k=2, ce corespunde intervalului de încredere de aproximativ 95%.

Declarație de conformitate: Blocuri pentru uși din profil de PVC prezentate de SRL „Top Lider” după caracteristicile verificate corespund cerințelor GOST 30674-99 pct.5.3.3, pct.4.3.1

Șeful CÎ ICȘC „INCERCOM” ÎS

Executantul



Mornealo N.

/specialist/ Gîrlea V.

Un exemplar a raportului de încercări a fost înmînat:

1. SRL „Top Lider”
2. CÎ „INCERCOM” ÎS
3. OC „CertMatCon” SRL

În atenția producătorilor, utilizatorilor și organelor de control:

Rezultatele încercărilor se referă la probele testate. Copia raportului de încercări nu este valabilă fără originalul semnăturii și a ștampilei Centrului de Încercări al Institutului de Cercetări științifice în Construcții „INCERCOM” ÎS. Retipărirea raportului de încercări sau reproducerea fără permisiunea Centrului de Încercări al Institutului de Cercetări Științifice în Construcții „INCERCOM” ÎS este strict interzisă.

Rezultatul Încercărilor la rezistența la transfer de căldură nr. 239

DN p/u produs
GOST 30674-99 pct. 5.3.1

DN p/u metode de încercări
GOST 26602.1-99

Cerințe după DN
min 0,35m²°C/Wt

Parametri generale

1 Temperaturile principale, °C (geam termopan)

	10:30	11:00	11:30	Medie	
T1	-10,8	-10,8	-10,9	-10,83	-10,68
T2	-10,8	-10,9	-10,9	-10,87	
T3	-10,4	-10,5	-10,6	-10,50	
T4	-10,3	-10,3	-10,3	-10,30	
T5	-10,4	-10,4	-10,2	-10,33	
T6	-11,2	-11,3	-11,2	-11,23	
T15	11,2	11,3	11,1	11,20	11,27
T16	11,3	11,3	11,4	11,33	
T17	11,1	11,2	11,1	11,13	
T18	11,5	11,5	11,4	11,47	
T19	11,1	11,2	11,1	11,13	
T20	11,4	11,3	11,4	11,37	

1,1 Fluxul termic, Wt/m² (geam termopan)

	10:30	11:00	11:30	Medie
q	84,6	84,5	84,5	84,53

2 Temperaturile principale, °C (profil PVC)

	10:30	11:00	11:30	Medie
Tmed(B)	-10,4	-10,4	-10,4	-10,38
Tmed(H)	12,2	12,3	12,2	12,20

2,1 Fluxul termic, Wt/m² (profil PVC)

	10:30	11:00	11:30	Medie
q	79,1	79,1	79,2	79,13

3 Rez.termica Rk(geam termopan)

0,26 m²°C/Wt

3,1 Rez.termica Rk(profil PVC)

0,29 m²°C/Wt

3,2 Rez.termica Rk(fereastră din profil PVC)

0,27 m²°C/Wt

4 Coeficientul de transfer de căldură

α_H 8 m²°C/Wt

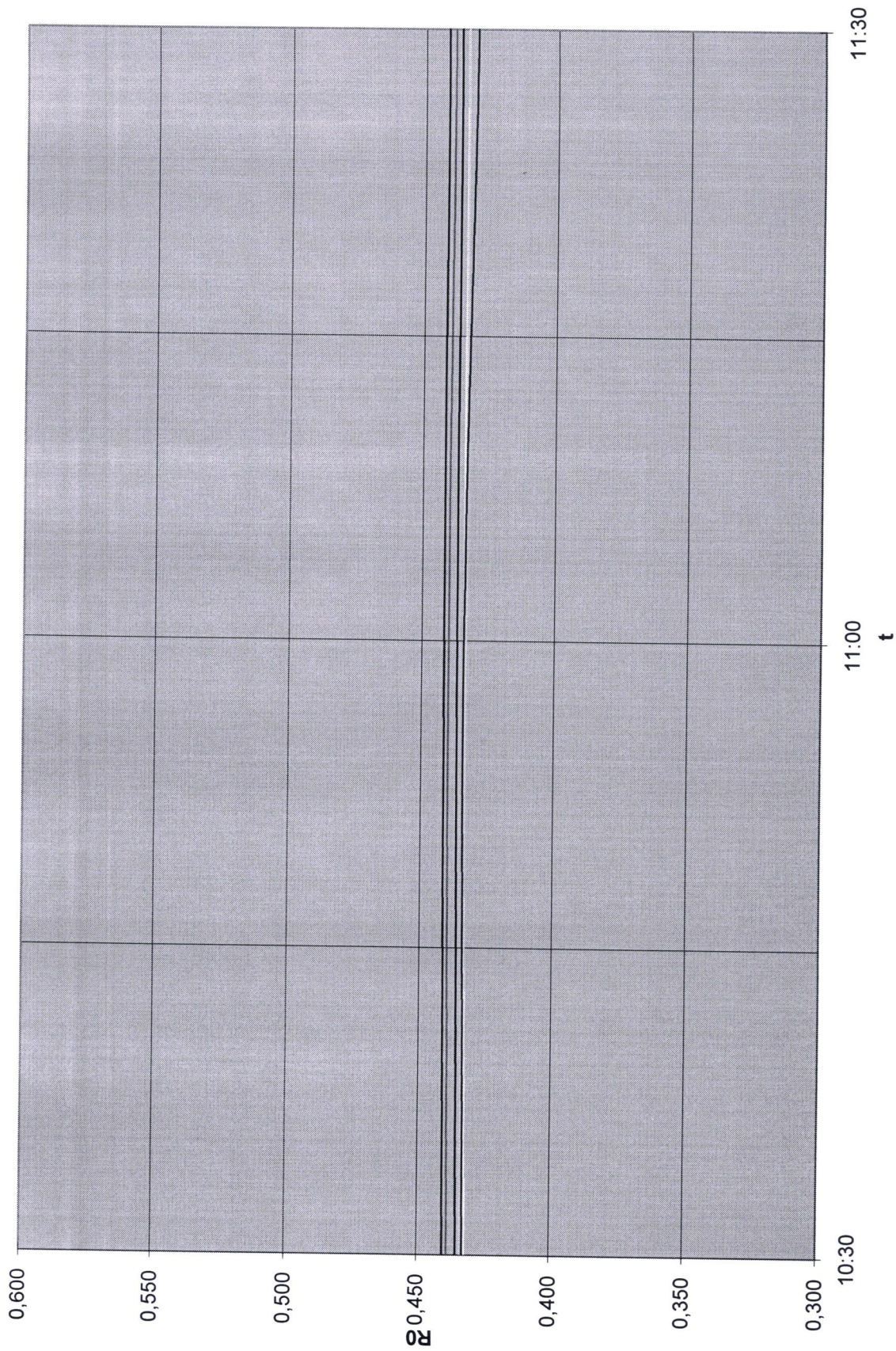
α_B 23 m²°C/Wt

5 Rezistența de transfer de căldură

R₀ 0,44 m²°C/Wt

Rezultatele încercărilor se referă la mostrele prelevate

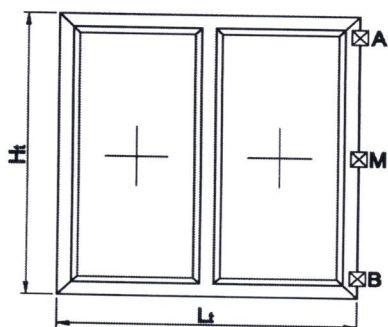
Diagrama la rezistență la transfer de căldură
Nr.239



Rezultatul Încercărilor la permeabilitatea la aer, etanșeitatea la apă și rezistența la vânt

Nr. 239

Parametri generali



Dimensiunile tocului
 $L_t = 995 \text{ mm}$ $H_t = 995 \text{ mm}$
 Suprafața eșantionului
 $S = L_t \times H_t$
 $S = 0,99 \text{ m}^2$

1. Permeabilitatea la aer

DN p/u produs
 SM SR EN 12207:2011 pct.5

DN p/u metode de încercări
 SM SR EN 1026:2011 pct.7

Cerințe după DN
 conform tab.1 și tab.2

Indicii reale		
Presiune maximă, Pa	Pe suprafața totală, m^3/hm^2	Clasa
150	0,51	4
300	1,18	
600	3,22	

2. Etanșeitatea la apă

DN p/u produs
 SM SR EN 12208:2011 pct.4

DN p/u metode de încercări
 SM SR EN 1027:2011 pct.7

Cerințe după DN
 conform tab.1

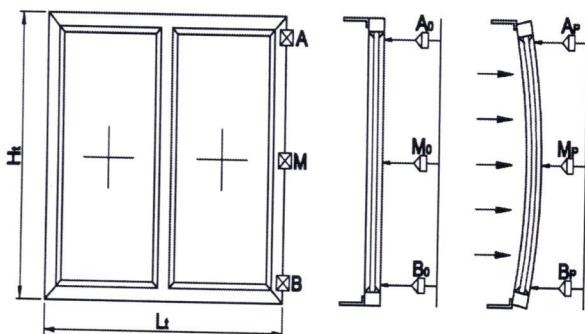
Indicii reale									
Presiune, Pa	0	50	100	150	200	250	300	450	600
Clasa	1A	2A	3A	4A	5A	6A	7A	8A	9A
Corespunde, + Da; - Nu	+	+	+	+	+	+	+	+	+

3. Rezistența la vânt

DN p/u produs
 SM SR EN 12211:2011 pct.7

DN p/u metode de încercări
 SM SR EN 12210:2011 pct.7

Cerințe după DN
 conform tab.1, tab.2 și tab 3



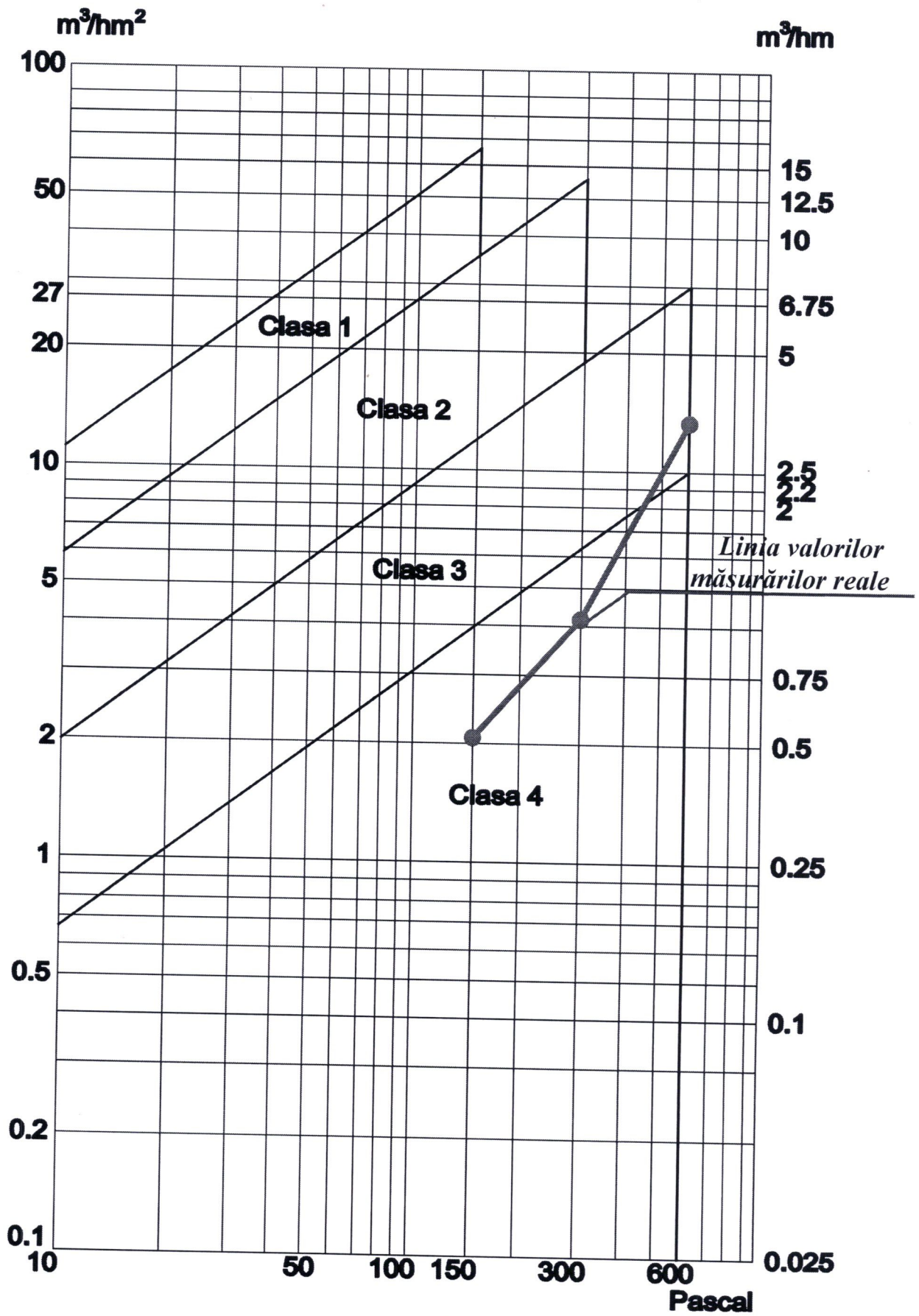
Sageată relativă a feței: $F_{rp} = F_p/L$
 Deplasarea feței: $F_p = (M_p - M_0) - ((A_p - A_0) + (B_p - B_0))/2$

Indicii reale		
$A_0 = 16 \text{ mm}$	$A_p = 17 \text{ mm}$	$F_p = 2 \text{ mm}$
$M_0 = 13 \text{ mm}$	$M_p = 14 \text{ mm}$	$F_{rp} = 0,002$
$B_0 = 12 \text{ mm}$	$B_p = 13 \text{ mm}$	Clasa: C1

Rezultatele încercărilor se referă la mostrele prelevate

Diagrama de variație a debitului de aer pierdut prin rosturile (m^3/hm) și suprafața (m^3/hm^2) eșantionului în funcție de variația presiunii.

Nr.239



**CERTIFICAT DE CONFORMITATE**

Nr. de înregistrare

13 C009140-19

Data emiterii: 02 aprilie 2019

Valabil pînă la: 02 aprilie 2020

SM SR EN ISO/CEI 17065

ORGANISMUL DE CERTIFICARE

CERTMATCON mun. Chișinău, str. Uzinelor, 4/2, etaj 4, of. 4, MD2023, tel. 022-903-001; cell. 078-191-001,
e-mail: office@certmatcon.md, WWW.CERTMATCON.MD.

PRIN PREZENTUL DOCUMENT SE CONFIRMĂ FAPTUL, CĂ PRODUSELE IDENTIFICATE ASTFEL:
DENUMIREA / DESCRIEREA

Panouri compozite din aluminiu marca "BILDEX".

Contract Nr. 2003-19 din 20.03.2019 cu SRL "VERT-APEX", Republica Moldova.

Codul NCM
7308

SÎNT CONFORME CU CERINȚELE OBLIGATORII STABILITE ÎN :
RNI 06.5.3.35:2001 pct. 2.2.

PRODUCĂTOR

"BILDEX" CO LTD, reg. Ivanovo, m Furmanov, s. Bașkeevo, Federația Rusă.

Codul țării
RU

SOLICITANT

SRL "TOPLIDER", str. A. Pușkin, 24, of. 25, mun. Chișinău, Republica Moldova.

Codul IDNO
1012600015903

CERTIFICATUL ESTE ELIBERAT ÎN BAZA

Raport de evaluare final Nr. 261 din 02.04.2019, eliberat de OC "CertMatCon", mun. Chișinău,
str. Uzinelor, 4/2, etaj 4, of. 4, MD 2023; Evaluare tehnică Nr. 02/02-014:2019, eliberată de către
ICȘP "INMACOMPROIECT" SRL, mun. Chișinău, str. Sarmizegetusa, 15, MD2015; Raport de încercări
Nr. 368/3 din 02.04.2019, eliberat de LÎ din cadrul "CertMatCon" SRL, mun. Chișinău, str. Uzinelor, 4/2,
etaj 4, of. 4, MD 2023, certificat de acreditare Nr. LÎ - 101 valabil pînă la 30.07.2019, eliberat de
CNA "MOLDAC".

INFORMAȚIE SUPLIMENTARĂ:

Sistemul 3+. Evaluarea de supraveghere se va efectua una dată pe an de către OC "CertMatCon". Certificatul
este valabil doar în cazul asigurării cu informație în limba de stat la fiecare ambalaj/unitate de produs conform
legislației în vigoare. Certificare voluntară. Contract de prestări servicii Nr.842 din 11.08.2017.

Seria A № 007485



Conducătorul OC

Puha I.

În atenția antreprenorilor și organelor de control!
Copiile certificatelor de conformitate se legalizează în modul stabilit de
OC „CERTMATCON“, informații pe www.certmatcon.md

Falsificarea certificatelor se pedepsește conform legislației



Raport de încercări

Nr. 368/3 din 02.04.2019

Agententul economic

**" TOPLIDER " SRL, str. A. Pușkin, 24 of. 25,
mun. Chișinău, Republica Moldova.
OC "CertMatCon".**

Solicitant

Denumirea produsului

Producător

Documente de însoțire

Panou compozit din aluminiu marca BILDEX.

BILDEX CO LTD Fedrația Rusă.

*Cererea Nr. 368 din 01.04.2019, Act de prelevare Nr. 261/1 din
26.03. 2019 program de încercări de la OC CertMatCon*

Proaspăt E. - Expert OC CertMatCon

1,0 kg

368-3

01.04.2019

02.04.2019

RNI 06-5.3.35:2001 pct. 2.2

Certificare

U=73%, T= 23.4 C°

Prezentat de către

Cantitatea/masa probei

Numărul de laborator al probei

Data receptiei

Data încercărilor

Documente normative

Scopul încercărilor

Condițiile de încercare

REZULTATELE ÎNCERCĂRILOR

Radionuclizii	Documentul Normativ	Normele conform DN	Valoarea reală	Incertitudinea Extinsă
RA-226 Bq/kg	GOST 30108-94 pct. 4.2	-	0.00	2.82
TH-232 Bq/kg	GOST 30108-94 pct. 4.2	-	0.00	2.43
K-40 Bq/kg	GOST 30108-94 pct. 4.2	-	0.00	67.1
A _{eff} Bq/kg	GOST 30108-94 pct. 4.2	≤300	0.00	7.35

Declarație de conformitate:

- Notă:** 1. Raportul de încercări e valabil numai pentru proba efectuată.
 2. Reproducerea raportului de încercări nu se permite fără acordul laboratorului.
 3. Rezultatele se eliberează cu incertitudinea extinsă: k = 2; P = 95%.

Executor încercări


Rotari Anatolie

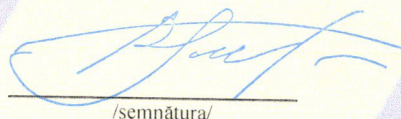
/nume, prenume/


 /semnătura/

Șef Lî

Rotari Anatolie

/nume, prenume/


 /semnătura/