

Eliberarea certificatului	Data	Modificări
SK 24-MI001-SMU076, Revizia 0	28 mai 2024	Certificat inițial
SK 24-MI001-SMU076, Revizia 1	18 decembrie 2024	Adăugarea DN25-DN50
SK 24-MI001-SMU076, Revizia 2	11 iunie 2026	Adăugarea noii versiuni software 03.01

1 Instrucțiuni și standarde utilizate în cadrul evaluării

1.1 Instrucțiuni cu caracter general obligatoriu

Tipul de contor a fost examinat în conformitate cu cerințele prevăzute pentru tipul respectiv în Ordonanța Guvernului Republicii Slovace nr. 145/2016 Coll. privind punerea la dispoziție pe piață a instrumentelor de măsurare, astfel cum a fost modificată prin Ordonanța Guvernului Republicii Slovace nr. 328/2019 Coll., care a transpus Directiva 2014/32/UE a Parlamentului European și a Consiliului din 26 februarie 2014 privind armonizarea legislațiilor statelor membre referitoare la punerea la dispoziție pe piață a instrumentelor de măsurare, astfel cum a fost modificată ulterior (denumită în continuare „Ordonanța Guvernului”).

Cerințele sunt prevăzute în anexa nr. 1 și anexa nr. 3 „Contoare de apă (MI-001)” la Ordonanța Guvernului Republicii Slovace nr. 145/2016 Coll., astfel cum a fost modificată prin Ordonanța Guvernului Republicii Slovace nr. 328/2019 Coll.

1.2 Specificația tehnică utilizată:

OIML R 49-1:2013	Contoare de apă destinate măsurării apei potabile reci și a apei calde. Partea 1: Cerințe metrologice și tehnice
OIML R 49-2:2013	Contoare de apă destinate măsurării apei potabile reci și a apei calde. Partea 2: Metode de încercare
OIML R 49-3:2013	Contoare de apă destinate măsurării apei potabile reci și a apei calde. Partea 3: Formatul raportului de încercare
EN ISO 4064-1:2017	Contoare de apă pentru apă potabilă rece și apă caldă. Partea 1: Cerințe metrologice și tehnice
EN ISO 4064-2:2017	Contoare de apă pentru apă potabilă rece și apă caldă. Partea 2: Metode de încercare
EN ISO 4064-3:2014	Contoare de apă pentru apă potabilă rece și apă caldă. Partea 3: Formatul raportului de încercare
EN ISO 4064-5:2017	Contoare de apă pentru apă potabilă rece și apă caldă. Partea 5: Cerințe de instalare
Ghidul WELMEC 7.2:2025	Ghid privind software-ul

2 Marcajul de tip

Contor de apăcu **ultrasunete** – Ultrimis Neo (ULN)

Contorul este fabricat în **următoarele** subgrupuri:

Tipul contorului	Clasa de temperatură	Clasele	Diametru nominal
Ultrimis Neo (ULN)	T30, T50, T70	M1 ⁽¹⁾ B sau O ⁽²⁾ E1 sau E2 ⁽¹⁾	DN15, DN20, DN25, DN32, DN40, DN50

¹ În conformitate cu Ordonanța Guvernului Republicii Slovace, Anexa nr. 1

² În conformitate cu EN ISO 4064-1:2017 și OIML R 49-2:2013



3 Descrierea instrumentului de măsurare

Denumirea contorului:	Ultrimis Neo
Marcaj de tip:	ULN

Descrierea principiului de funcționare și a construcției instrumentului:

Contoarele de apă cu ultrasunete de tip Ultrimis Neo (ULN) sunt contoare de apă cu ultrasunete dotate cu un dispozitiv electronic de afișare, concepute pentru a măsura, **memora** și afișa volumul, în condițiile de măsurare, al apei care trece prin traductorul de măsurare.

Contorul de apă este alcătuit dintr-un corp **din alamă** sau **material compozit** cu filet **de racordare** sau flanșă, o pereche de traductoare ultrasonice **compacte** și dispozitivul **electronic** de afișare. Dispozitivul **electronic** de afișare prezintă pe ecranul LCD volumul, debitul curent și alte informații (Figura nr. 2). Contorul de apă dispune de două **moduri** de afișare: modul **de rezoluție** normală (0,001 m³) și **modul** de rezoluție înaltă (0,00001 m³, utilizat în timpul procesului **de calibrare**).

Gama de contoare de apă **cuprinde dimensiuni nominale** de la DN15 până la DN50, cu **un domeniu de măsurare** de până la R2000. Contoarele de apă cu **un domeniu de măsurare** egal sau mai mic de R800 pot sau nu **să măsoare** debitul invers, în funcție de setarea din fabrică. **Domeniul de măsurare** peste R800 se aplică numai debitului direct.



Imaginea nr. 1 Contor de apă cu ultrasunete Ultrimis Neo (ULN)

Contorul de apă poate funcționa în orice poziție, fără a afecta precizia. Conductele **trebuie să** fie întotdeauna umplute cu apă atunci când dispozitivul efectuează măsurarea. Reglarea și citirea/setarea datelor **metrologice** se realizează electronic, utilizând protocolul de comunicație NFC. Accesul la parametri **metrologici** este securizat printr-o combinație de parole pe mai multe niveluri. Comunicarea cu **contorul** este posibilă utilizând benzile radio ISM, iar frecvența utilizată este marcată pe contor. Există posibilitatea unei comunicări unidirecționale sau bidirecționale bazate pe protocoalele wM-Bus și/sau LoRaWAN. În funcție de configurația din fabrică, contorul poate fi echipat suplimentar cu un filtru sau o supapă de reținere.

3.1 Descrierea subgrupurilor

Marcaj:	ULNXX / ULNXX-01
DN:	DN15, DN20, DN25, DN32, DN40, DN50
unde XX – debit permanent Q_3 ;	
01 – corp compozit.	

SLOVENSKÝ
METROLOGICKÝ
ÚSTAV / INSTITUTUL
DE METROLOGIE
DIN SLOVACIA
NB 1781

-1-

3.2 Senzor de debit

Elementele **principale** ale organului de măsurare sunt:

- corp din alamă sau material compozit cu filet de racord;
- tub de curgere (element de măsurare) cu configurație oglină;
- o pereche de transductoare ultrasonice compacte (parte a dispozitivului electronic de afișare).

În funcție de configurație, dispozitivul poate fi **echipat cu** un filtru care nu afectează măsurarea.

Ansamblul elementelor de mai sus formează dispozitivul de măsurare, în care **tubul** de curgere modelează fluxul de apă într-un curent **care trece** prin calea sonoră. Calea sonoră dintre transductoarele ultrasonice este **modelată** de oglinzile reflectoare, care îi **multiplică** lungimea și acoperă **întregul profil al** fluxului. Nu există piese mobile.

Există două tipuri de tuburi de curgere (inserte de măsurare) pentru DN15 și DN20, care pot fi utilizate în funcție de configurația din fabrică:

- tubul de curgere v. 1 poate fi utilizat pentru clasele de temperatură T30 și T50 cu clasa de pierdere de presiune Δp_{40} (desenul tehnic al insertiei de măsurare nr. 5025-010100 pentru DN15 și nr. 5045-010100 pentru DN20);
- tubul de curgere v. 2 poate fi utilizat pentru clasele de temperatură T30, T50 și T70 cu clasa de pierdere de presiune Δp_{25} (desenul tehnic al elementului de măsurare nr. 5120-010300 pentru DN15 și nr. 5040-010300 pentru DN20).

Există un singur tip de tub de curgere pentru clasele de temperatură T30, T50 pentru:

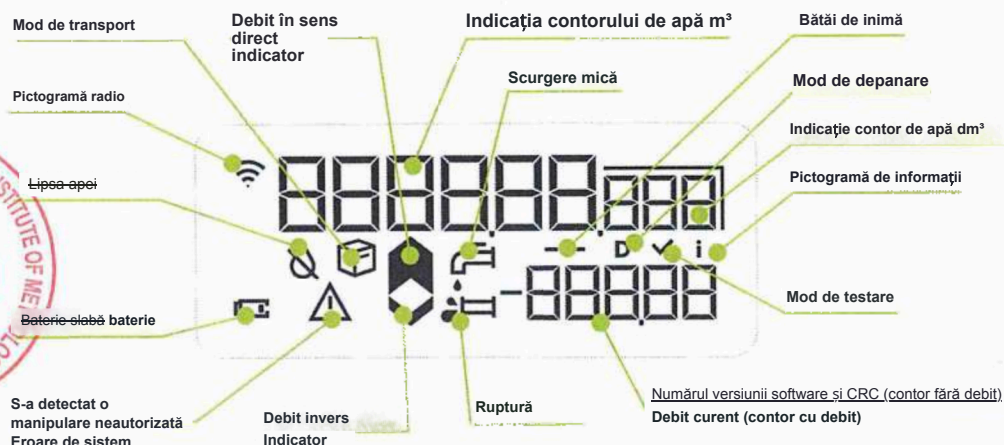
- DN25, cu clasa de pierdere de presiune Δp_{40} (desenul tehnic al elementului de măsurare nr. 5055-10100);
- DN32, cu clasa de pierdere de presiune Δp_{40} (desenul tehnic al elementului de măsurare nr. 5065-10100);
- DN40, cu clasa de pierdere de presiune Δp_{25} (desenul tehnic al elementului de măsurare nr. 5070-10100);
- DN50, cu clasa de pierdere de presiune Δp_{25} (desenul tehnic al elementului de măsurare nr. 5080-10200).

3.3 Dispozitiv de indicare ()

Elementele principale ale calculatorului sunt:

- carcasă din plastic (cupă) cu transductoare **ultrasonice** încorporate (compacte);
- carcasă acoperită cu sticlă;
- inel de etanșare (care asigură etanșarea contorului);
- placa de bază (PCBA) cu afișaj LCD, una sau două baterii (în funcție de configurația din fabrică), radio integrat și comutator de siguranță;
- antenă NFC;
- placă frontală;
- desicant;
- conector.

Dispozitivul electronic acționează transductoarele cu ultrasunete, calculează debitul și înregistrează volumul de apă. Ecranul afișează volumul total, debitul curent și alte informații necesare.



Imaginea nr. 2 Ecran LCD

3.4 Principiul de funcționare

Contorul de apă **cu ultrasunete** utilizează **două** transductoare **care** pot funcționa atât ca emițător, cât și ca receptor de ultrasunete. **Ultrasunetele** sunt transmise între **transductoare** printr-o traiectorie sonoră profilată prin apă. Timpul de tranzit între **transductoare** este măsurat atât **în** direcția de sus, cât și **în** cea de jos.

Dacă nu există **mișcare** a fluidului, **timpul** de tranzit în ambele **direcții** este același.

Dacă există mișcare a fluidului, aceasta va determina o diferență între timpii de tranzit în ambele direcții, diferență care este proporțională cu debitul de apă. Debitul poate fi integrat ca **volum indicat** de apă.

3.5 Documentația tehnică a sistemului de măsurare a debitului cu ultrasunete „ „

O **serie** de desene din documentația tehnică sunt enumerate în **lista** următoare:

Numărul desenului	Titlu	Numărul desenului	Titlu	Numărul desenului	Titlu
5020-010101	Corp DN15 L110	5120-010300	Insertie de măsurare DN15 (T70)	5145-010000	Element de măsurare DN20-01 L130 (T70)
5020-310101	Corp DN15 L110 cu filtru de impurități	5020-010000	Organ de măsurare DN15 L110 (T50)	5045-310000	Organ de măsurare DN20-01 L130 cu filtru (T50)
5025-010101	Corp DN15-01 L110	5120-010000	Organ de măsurare DN15 L110 (T70)	5145-310000	Organ de măsurare DN20-01 L130 cu filtru (T70)
5040-010101	Corp DN20 L130	5020-310000	Organ de măsurare DN15 L110 cu filtru (T50)	5130-010000	Organ de măsurare UL2,5 DN20 L130 (T70)
5040-310101	Corp DN20 L130 cu filtru de impurități	5120-310000	Organ de măsurare DN15 L110 cu filtru (T70)	9050-010002	Filtru DN15
5045-010101	Corp DN20-01 L130	5025-010000	Organ de măsurare DN15-01 L110 (T50)	9070-010002	Filtru DN20
5300-210000	Dispozitiv de indicare (ansamblu calculator) ULN	5125-010000	Organ de măsurare DN15-01 L110 (T70)	5310-000000	Contor de apă ULN2,5 DN15 L110 T70
5025-010001	Inel de intrare	5025-310000	Organ de măsurare DN15-01 L110 cu filtru (T50)	5300-000000	Contor de apă ULN2,5 DN15 L110 T50
5025-000004	Știft de blocare (compozit)	5125-310000	Organ de măsurare DN15-01 L110 cu filtru (T70)	5311-000000	Contor de apă ULN2,5-01 DN15 L110 T70



Anexă la certificatul UE de examinare de tip nr. SK 24-MI001-SMU076 Revizia 2 din 11 iunie 2026

5 din 14

Număr desen	Titlu	Număr desen	Titlu	Număr desen	Titlu
5020-000004	Știft de blocare (alamă)	5040-010000	Organ de măsurare DN20 L130 (T50)	5301-000000	Contor de apă ULN2,5-01 DN15 L110 T50
5300-210002	Inel de blocare	5140-010000	Organ de măsurare DN20 L130 (T70)	5312-000000	Contor de apă ULN4 DN20 L130 T70
5025-010100	Insertie de măsurare DN15 (T50)	5040-310000	Organ de măsurare DN20 L130 cu filtru (T50)	5302-000000	Contor de apă ULN4 DN20 L130 T50
5045-010100	Insertie de măsurare DN20 (T50)	5140-310000	Organ de măsurare DN20 L130 cu filtru (T70)	5313-000000	Contor de apă ULN4-01 DN20 L130 T70
5140-010300	Insertie de măsurare DN20 (T70)	5045-010000	Organ de măsurare DN20-01 L130 (T50)	5303-000000	Contor de apă ULN4-01 DN20 L130 T50
0000-001685	Filtru DN25	5305-000000	Contor de apă ULN10	5081-010000	Organ de măsurare DN50 L270 cu flanșă
5050-010000	Organ de măsurare DN25 L260	0000-001684	Filtru DN40	5081-020000	Organ de măsurare DN50 L270 G2 1/2
5050-310000	Organ de măsurare DN25 L260 cu filtru de impurități	5070-010000	Organ de măsurare DN40 L300	5081-310000	Organ de măsurare DN50 L270 cu flanșă cu filtru de impurități
5051-010000	Organ de măsurare DN25 L165	5070-310000	Organ de măsurare DN40 L300 cu filtru de impurități	5081-320000	Organ de măsurare DN50 L270 G2 1/2 cu filtru de impurități
5051-310000	Organ de măsurare DN25 L165 cu filtru de impurități	5070-010100	Insertie de măsurare DN40	5082-010000	Organ de măsurare DN50 L300 cu flanșă
5055-010100	Insertie de măsurare DN25	5306-000000	Contor de apă ULN16	5082-020000	Organ de măsurare DN50 L300 G2 1/2
5304-000000	Contor de apă ULN6,3	0000-001680	Filtru DN50	5082-310000	Organ de măsurare DN50 L300 cu flanșă cu filtru
0000-001686	Filtru DN32	5080-010000	Organ de măsurare DN50 L200 cu flanșă	5082-320000	Organ de măsurare DN50 L300 G2 1/2 cu filtru de impurități
5060-010000	Organ de măsurare DN32 L260	5080-020000	Organ de măsurare DN50 L200 G2 1/2	5080-010100	Insertie de măsurare DN50
5060-310000	Organ de măsurare DN32 L260 cu filtru de impurități	5080-310000	Organ de măsurare DN50 L200 cu flanșă și filtru de tip „ ”	5307-000000	Contor de apă ULN25
5065-010100	Insertie de măsurare DN32	5080-320000	Organ de măsurare DN50 L200 G2 1/2 cu filtru de tip „ ”	5300-220000	Dispozitiv de afișare (ansamblu calculator) ULN 02.00
5300-230000	Unitate de conversie electronică ULNTA3	5300-230400	Modul electronic cu comutator ULNTA3	5300-230500	Set de module electronice ULNTA3

O serie de desene, scheme și documentații tehnice utilizate în timpul evaluării conformității sunt înregistrate în documentele nr. NO-611/23, NO-642/24 și NO-704/26.

SLOVENSKÝ
METROLOGICKÝ
ÚSTAV / INSTITUTUL
SLOVAC DE
METROLOGIE
NB 1781

-1-



4 Caracteristici tehnice de bază

Marcaj de tip		ULN1,6 / ULN2,5	ULN4	ULN6,3
Diametru nominal	mm	15 / 20	20	25
Interval de afișare	m ³	999 999		
Rezoluția citirii	m ³	0,001		
Presiunea maximă admisibilă	-	MAP16, MAP10		
Intervalul de presiune de lucru	bar	de la 0,3 la 16 (de la 0,3 la 10 pentru MAP10)		
Clasa de pierdere de presiune ⁽³⁾	-	Δp25 / Δp40	Δp40	
Clasa de temperatură ⁽³⁾	-	T30, T50, T70	T30, T50	
Clasa de sensibilitate a profilului de curgere	-	U0, D0		
Poziție	-	fără limitări		
Mediu climatic	-	În interior, în exterior, de la -10 °C la 70 °C		
Informații specificate de producător				
Clasa electromagnetică		E1 sau E2		
Clasa de mediu		B sau O		
Clasa mecanică		M1		
Cerințe de testare EUT (OIML R 49-2:2013, 8.1.8)				
Categorie		Contoare de apă cu ultrasunete		
Caz		B		

SLOVENSKÝ
METROLOGICKÝ
ÚSTAV / INSTITUTUL
DE METROLOGIE
DIN SLOVACIA
NB 1781

-1-

³ în funcție de configurația din fabrică sau de setări

Marcaj de tip		ULN6,3 / ULN10	ULN16	ULN25
Diametru nominal	mm	25 / 32	40	50
Interval de afișare	m ³	999 999		
Rezoluția citirii	m ³	0,001		
Presiunea maximă admisibilă	-	MAP16, MAP10		
Intervalul de presiune de lucru	bar	de la 0,3 la 16 (de la 0,3 la 10 pentru MAP10)		
Clasa de pierdere de presiune ⁽³⁾	-	Δp25 / Δp40	Δp25	
Clasa de temperatură ⁽³⁾	-	T30, T50		
Clasa de sensibilitate a profilului de curgere	-	U0, D0		
Poziție	-	fără limitări		
Mediu climatic	-	În interior, în exterior, de la -10 °C la 70 °C		
Informații specificate de producător				
Clasa electromagnetică		E1 sau E2		
Clasa de mediu		B sau O		
Clasa mecanică		M1		
Cerințe de testare EUT (OIML R 49-2:2013, 8.1.8)				
Categorie		Contoare de apă cu ultrasunete		
Caz		B		

4.1 Caracteristici tehnice suplimentare

Greutate [kg]	0,18 – 0,68
Protecție împotriva mediului (cod IP)	IP68
Sursă de alimentare	Baterie cu litiu, 3 V c.c. (1 sau 2 baterii integrate ⁽³⁾), durata de viață a bateriei este afișată pe placa frontală
Durata de viață a bateriei	minimum 10 ani ⁽³⁾
Ieșiri	Comunicare NFC Comunicare radio în banda ISM la 868 MHz (wM-Bus, LoRaWAN)
Afișaj	LCD, 9 cifre
Rezoluția dispozitivului pentru testare rapidă	0,00001
Software	Tip P, clasa de risc C, extensii T, S (Ghidul Welmec 7.2)
Versiunea software-ului și suma de control	01.00; sumă de control C16A75AB ⁽⁴⁾ 01.01; sumă de control 03110DEF ⁽⁴⁾ 02.00; sumă de control D0FB64E5 ⁽⁴⁾ 03.01; sumă de control 8DF50F50 ⁽⁴⁾

⁴ din cauza limitărilor ecranului LCD, literele „B” și „D” vor fi afișate ca „b” și „d”, respectiv

5 Caracteristici metrologice de bază

The Eroarea maximă admisibilă (clasa de precizie):

 $\pm 5 \% (Q_1 \leq Q < Q_2)$
 $\pm 2 \% (Q_2 \leq Q \leq Q_4)$ pentru temperatura apei (de la 0,1 la 30) °C

 $\pm 3 \% (Q_2 \leq Q \leq Q_4)$ pentru temperatura apei mai mare de 30 °C


Nominal										
Debitul de suprasarcină Q_i	[m ³ /h 1	2								
Debit permanent Q_3	[m ³ /h	1,6								
Debit de tranziție Q_2	[m ³ /h]	0,00204 8	0,0025 6	0,003 2	0,006 4	0,0102 4	0,01 6	0,025 6	0,03 2	
Debitul minim Q_1	[m ³ /h 1	0,00128	0,0016	0,002	0,004	0,0064	0,01	0,016	0,02	
Interval de măsurare Q_3/Q_1	-	1250	1000	800	400	250	160	100	80	
Clasa de pierdere de presiune (3)	-	Δp25 / Δp40								
Raportul Q_2/Q_1	-	1,6								

Diametru nominal DN											
15 / 20											
Debit de suprasarcină Q_4	[m ³ /h]	3,125									
Debit permanent Q_3	[m ³ /h]	2,5									
Debitul de tranziție Q_2	[m ³ /h]	0,002	0,0025	0,0032	0,0040	0,0050	0,0060	0,0070	0,0080	0,0090	0,0100
Debit minim Q_1	[m ³ /h]	0,00125	0,00156	0,00192	0,00240	0,00290	0,00360	0,00440	0,00540	0,00660	0,00800
Interval de măsurare Q_3/Q_1	-	2000	1600	1250	1000	800	400	250	160	100	80
Clasa de pierdere de presiune (3)	-	Δp25 / Δp40									
Raportul Q_2/Q_1	-	1,6									

Diametru nominal DN											
20											
Debit de suprasarcină Q_4	[m ³ /h]	5									
Debit permanent Q_3	[m ³ /h]	4									
Debit de tranziție Q_2	[m ³ /h]	0,0032	0,0040	0,0050	0,0064	0,0080	0,0100	0,0128	0,0160	0,0200	0,0250
Debit minim Q_1	[m ³ /h]	0,0025	0,0032	0,0040	0,0050	0,0064	0,0080	0,0100	0,0128	0,0160	0,0200
Interval de măsurare Q_3/Q_1	-	2000	1600	1250	1000	800	400	250	160	100	80
Clasa de pierdere de presiune (3)	-	Δp25 / Δp40									
Raportul Q_2/Q_1	-	1,6									



Anexă la certificatul UE de examinare de tip nr. SK 24-MI001-SMU076 Revizia 2 din 11 iunie 2026
9 din 14

Diametru nominal DN		25					
Debit de suprasarcină Q ₄	[m ³ /h]	7,875					
Debit permanent Q ₃	[m ³ /h]	6,3					
Debit de tranziție Q ₂	[m ³ /h]	0,013	0,025	0,040	0,063	0,101	0,126
Debit minim Q ₁	[m ³ /h]	0,008	0,016	0,025	0,039	0,063	0,07875
Interval de măsurare Q ₃ /Q ₁	-	800	400	250	160	100	80
Clasa de pierdere de presiune	-	Δp40					
Raportul Q ₂ /Q ₁	-	1,6					

Diametru nominal DN		25 / 32					
Debit de suprasarcină Q ₄	[m ³ /h]	12,5					
Debit permanent Q ₃	[m ³ /h]	10					
Debit de tranziție Q ₂	[m ³ /h]	0,020	0,040	0,064	0,100	0,160	0,200
Debit minim Q ₁	[m ³ /h]	0,013	0,025	0,040	0,063	0,100	0,125
Interval de măsurare Q ₃ /Q ₁	-	800	400	250	160	100	80
Clasa de pierdere de presiune ⁽³⁾	-	Δp25 / Δp40					
Raportul Q ₂ /Q ₁	-	1,6					

Diametru nominal DN		40					
Debit de suprasarcină Q ₄	[m ³ /h]	20					
Debit permanent Q ₃	[m ³ /h]	16					
Debit de tranziție Q ₂	[m ³ /h]	0,032	0,064	0,102	0,160	0,256	0,320
Debit minim Q ₁	[m ³ /h]	0,020	0,040	0,064	0,100	0,160	0,200
Interval de măsurare Q ₃ /Q ₁	-	800	400	250	160	100	80
Clasa de pierdere de presiune	-	Δp25					
Raportul Q ₂ /Q ₁	-	1,6					

Diametru nominal DN		50						
Debit de suprasarcină Q ₄	[m ³ /h]	31,3						
Debit permanent Q ₃	[m ³ /h]	25						
Debit de tranziție Q ₂	[m ³ /h]	0,050	0,080	0,100	0,160	0,25	0,4	0,500
Debit minim Q ₁	[m ³ /h]	0,03125	0,050	0,063	0,100	0,156	0,25	0,3125
Interval de măsurare Q ₃ /Q ₁	-	800	500	400	250	160	100	80
Clasa de pierdere de presiune	-	Δp25						
Raportul Q ₂ /Q ₁	-	1,6						



6 Rezultatele evaluării conformității

Rezultatele testelor, evaluărilor și analizelor prezentate în raportul de evaluare nr. NO-704/26/B/ER din 10 iunie 2026 oferă dovezi suficiente că proiectarea tehnică a **instrumentului de măsurare** – contorul de apă cu ultrasunete de tip Ultrimis Neo (ULN) – este în conformitate cu **cerințele tehnice** ale Ordonanței Guvernului Republicii Slovace nr. 145/2016 Coll. privind punerea la dispoziție pe **piață** a instrumentelor de măsurare, astfel cum a fost modificată prin Ordonanța Guvernului Republicii Slovace nr. 328/2019 Coll. Anexa nr. 1 și Anexa nr. 3 Contoare de apă (MI-001) și cu **cerințele** stabilite în EN ISO 4064-1:2017, respectiv OIML R 49-1:2013, **care sunt relevante pentru acest tip** de contor.

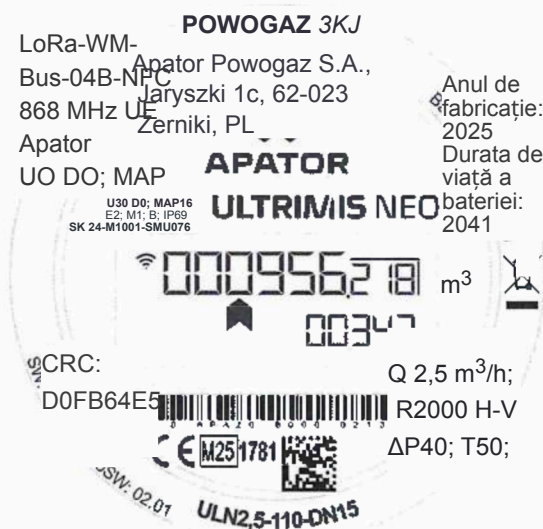
7 Date inscripționate pe instrumentul de măsurare

Pe carcasă, pe cadranul dispozitivului de indicare (prezentat în imaginea nr. 3) sau pe o plăcuță de identificare a fiecărui contor de apă sau în documentația produsului trebuie să fie marcate cel puțin următoarele date:

- denumirea producătorului, denumirea comercială înregistrată sau marca comercială înregistrată
- adresa poștală a **producătorului** la care acesta poate fi contactat
- tipul contorului de apă cu ultrasunete
- unitatea de măsură (m^3)
- valoarea numerică a *lui* Q_3 în m^3/h (Q_3 x,x) și raportul Q_3/Q_1 (Rxxx)
- anul de fabricație
- numărul de serie de producție
- numărul certificatului de examinare de tip UE și marca de conformitate
- presiunea maximă admisibilă, dacă aceasta diferă de 1 MPa (MAP xx)
- direcția de curgere
- litera V sau H, în cazul în care contorul poate funcționa numai în **poziție verticală sau orizontală**
- clasa de temperatură, **în cazul în care** aceasta diferă de T30
- clasa de pierdere de presiune, dacă aceasta diferă de Δp_{63} (Δp XX)
- clasificarea de mediu
- clasa de sensibilitate a instalației, în cazul în care aceasta diferă de U0/D0 (Ux Dx)
- clasa de mediu electromagnetic
- pentru o baterie care nu poate fi înlocuită: data limită până la care contorul trebuie înlocuit
- versiunea software-ului, suma de control

SLOVENSKÝ
METROLOGICKÝ ÚSTAV
/ INSTITUTUL SLOVAC
DE METROLOGIE
NB 1781

-1-



Imagine nr. 3 Panou frontal și afișaj LCD

Anexă la certificatul UE de examinare de tip nr. SK 24-MI001-SMU076 Revizia 2 din 11 iunie 2026

11 din 14

8 Condiții de evaluare a conformității instrumentelor de măsurare fabricate cu aprobare de tip

Contorul de apă cu ultrasunete introdus pe piață în conformitate cu procedura de evaluare a conformității prevăzută în anexa nr. 2 (modulul D sau F) la ordonanța guvernamentală trebuie să respecte descrierea tehnică de la punctul 3 al prezentei anexe și, la testare, trebuie să respecte cerințele stabilite în OIML R 49-1:2013 și EN ISO 4064-1:2017.

Încercarea metrologică se efectuează cu echipamente de încercare care trebuie să respecte cerințele stabilite în EN ISO 4064-2:2017 și cu apă la temperatura de $20\text{ °C} \pm 10\text{ °C}$ (pentru clasele de temperatură T30, T50) și $20\text{ °C} \pm 10\text{ °C}$ și $50\text{ °C} \pm 10\text{ °C}$ (pentru clasa de temperatură T70), la următoarele debite:

- a) Debit minim $Q_1 \leq Q \leq 1,1Q_1$
- b) Debit de tranziție $Q_2 \leq Q \leq 1,1Q_2$
- c) Debit permanent $0,9Q_3 \leq Q \leq Q_3$

O încercare metrologică poate fi efectuată numai de către un producător sau, respectiv, de către un organism notificat, în conformitate cu procedura de evaluare a conformității prevăzută în anexa nr. 2 (modulul D sau F) la ordonanța guvernamentală respectivă.

9 Măsurile solicitate pentru asigurarea integrității instrumentului de măsurare

9.1 Identificare

Contorul de apă cu ultrasunete trebuie să fie conform cu descrierea prevăzută la punctul 3 din prezenta anexă și trebuie să fie conform cu marcajul specificat la punctul 7 din prezenta anexă. Numărul atribuit certificatului de examinare de tip UE trebuie să fie aplicat pe fiecare componentă a instrumentului de măsurare.

Amplasarea mărcii de conformitate este stabilită de § 15 din ordonanța guvernamentală.

9.2 Sigilarea contorului

Contoarele Ultrimis Neo sunt sigilate cu un inel de blocare special conceput (1) și cu știfturi de blocare (2) (Figura nr. 4), care împiedică fraudarea contorului. Piesele de blocare pot fi îndepărtate numai prin manipulare mecanică, care lasă semne vizibile de manipulare sau distrugere a acestor piese. Inelul de blocare este marcat cu marca de securitate (POWOGAZ 3 KJ).

Contoarele de apă sunt echipate, de asemenea, cu un mecanism electronic de sigilare – **detectarea manipulării neautorizate** – care **afișează** pe ecranul LCD orice încercare de manipulare neautorizată, iar această informație nu poate fi **ștearsă din memorie**.

SLOVENSKÝ
METROLOGICKÝ
ÚSTAV / INSTITUTUL
SLOVAC DE
METROLOGIE
NB 1781
-1-

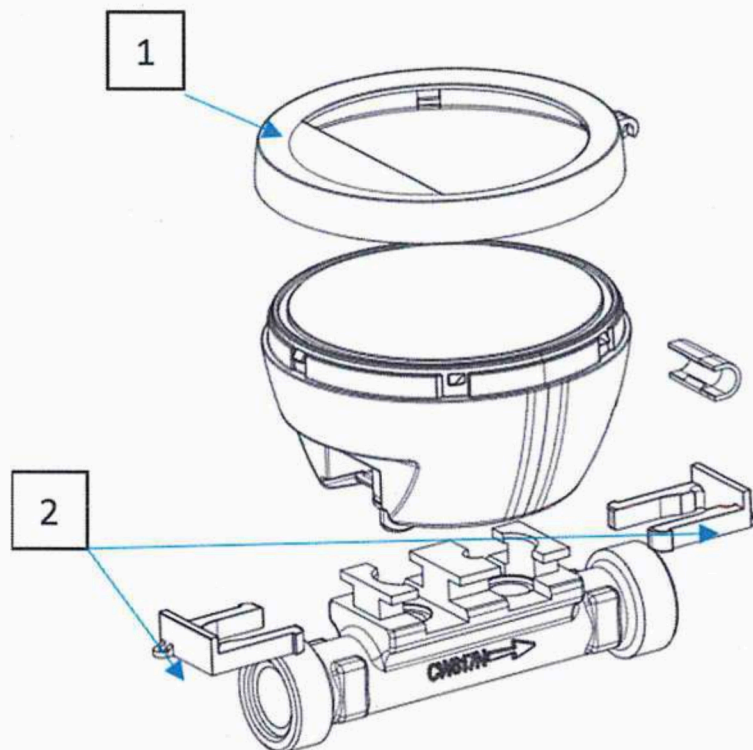


Figura nr. 4 Asigurarea integrității instrumentului

9.3 Securitatea software-ului

Contorul este sigilat fizic și nu poate fi accesat electronic fără ruperea sigiliului fizic și declanșarea unei alarme electronice. Cipul este blocat, astfel încât nu este posibilă citirea software-ului sau modificarea unei părți a acestuia. **Nu există o interfață disponibilă pentru actualizarea software-ului.** Reglarea și citirea datelor metrologice se realizează electronic folosind protocolul de comunicare NFC. Accesul la parametrii metrologici este securizat printr-o combinație de parole pe mai multe niveluri.

Tot software-ul relevant din punct de vedere legal este protejat cu un CRC-32. CRC-ul este recalculat și comparat cu cel original la fiecare 24 de ore. Codul CRC este afișat pe ecran atunci când nu există debit în contor. Software-ul fără relevanță legală este, de asemenea, protejat cu CRC-32. Dacă are loc o modificare intenționată sau neintenționată a software-ului cu relevanță legală, contorul va opri toate măsurătorile și va afișa un semn de eroare. Dacă are loc o modificare intenționată sau neintenționată a software-ului fără relevanță legală, acesta se va opri. **Software-ul** cu relevanță legală va continua să funcționeze fără probleme.

10 Cerințe de instalare, în special condiții de utilizare

10.1 Date de instalare

Diametru nominal	15		20		25
Marcaj	ULN1,6 ULN2,5	ULN1,6-01 ULN2,5-01	ULN2,5 ULN4	ULN2,5-01 ULN4-01	ULN6,3
Lungime totală [mm]	80/ 110/ 115/ 165	80/ 110/ 115	105/ 115/ 130/ 190	105/ 130	165/ 260
Racord G	G3/4 G7/8 → G3/4		G1		G1 1/4
h [mm]	14/15 ⁽⁵⁾		17		21
Înălțimea capacului închis H [mm]	75/76 ⁽³⁾		80		87
Înălțimea capacului deschis H1 [mm]	161/163 ⁽³⁾		167		174
Diametru D [mm]	92				
Greutate [kg]	0,48 – 0,6	0,29 – 0,31	0,61 – 0,77	0,33 – 0,34	1,05 – 1,39

Diametru nominal	32	40	50	
Marcaj	ULN10	ULN16	ULN25	
Lungime totală [mm]	260	300	200/ 270/ 300	
Racord G	G1 1/2	G2	G2 1/2	Flanșă
h [mm]	24	30	38	72
Înălțimea capacului închis H [mm]	93	103	116	150
Înălțimea capacului deschis H1 [mm]	180	190	203	237
Diametru D [mm]	92			
Greutate [kg]	1,68	2,15	2,48 – 3,14	6,29 – 6,95



⁵ se aplică pentru dimensiunea filetelui 1/3 → 3/4

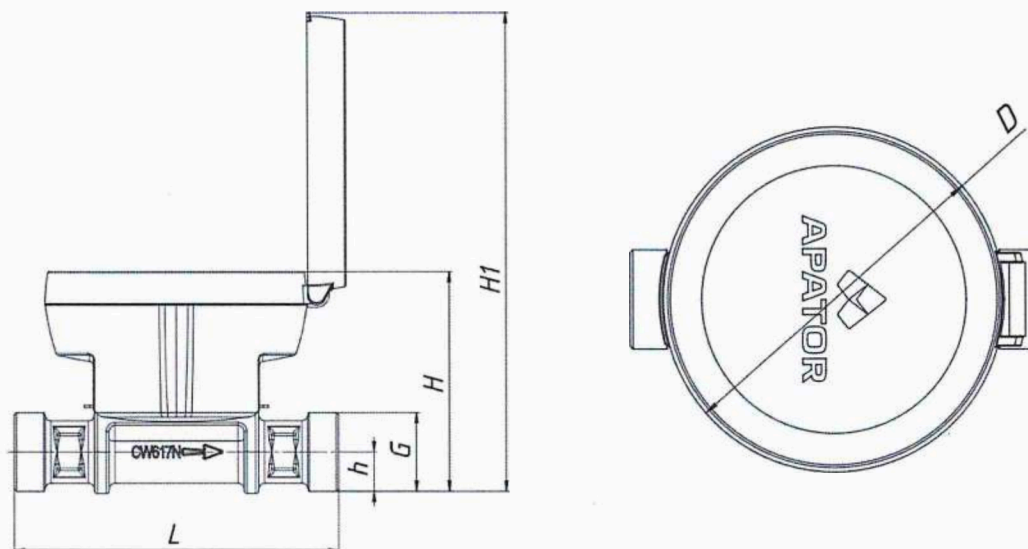


Figura nr. 5 Dimensiuni de instalare

10.2 Cerințe de instalare

Contorul de apă cu ultrasunete trebuie pus în funcțiune de către un lucrător calificat pentru această activitate, care deține un certificat. Contorul de apă poate fi pus în funcțiune după o instalare conformă cu prezenta anexă și cu instrucțiunile producătorului „Instrucțiuni de instalare și condiții de utilizare a **contoarelor** de apă”. Instrumentul de măsurare trebuie instalat în direcția săgeții de curgere a apei marcată pe corpul contorului.

10.3 Condiții de utilizare

Instrumentul de măsurare trebuie utilizat în conformitate cu recomandările producătorului: „Instrucțiuni de instalare și condiții de utilizare a contoarelor de apă”.

Evaluare realizată de: Maryna Tokarieva

SLOVENSKÝ
METROLOGICKÝ
ÚSTAV / INSTITUTUL
DE METROLOGIE
DIN SLOVACIA
NB 1781

-1-