



POM
AUGUSTOW



Agropiese-TGR

Adresa: MD 2002, MOLDOVA, mun. Chișinău, șos. Muncești 271/7

Tel: 022 505 275

022 505 255

Fax: 022 528 122

E-mail: s.balerca@agro.md

gurgurov@agro.md

Web: www.agro.md

PERIA ROTATIVĂ COMUNALĂ T801/1

Destinatia:

Peria comunală POM AUGUSTOW este destinată pentru curățirea cu colectarea simultană a gunoiului de pe așa suprafețe precum: drumuri publice, arii și trotuare cu acoperire de asfalt, beton sau pavat. Peria poate fi utilizată pentru curățirea unilaterală după ce se demontează colectorul de gunoi, de exemplu pe timp de iarnă la întreținerea drumurilor, ariilor și trotuarelor. Orice altă utilizare a periei se consideră ne conformă cu destinația.

Peria comunală nu se recomandă de utilizat pentru curățirea suprafețelor murdare cu așa deșeuri ca: sfoară, ață, resturi de la industria textilă, ș.a. Aceste deșeuri se pot încălci în perie ceea ce pot duce la scăderii eficienței acesteia sau chiar și la deteriorarea ei.





POM
AUGUSTOV



Agropiese-TGR

Adresa: MD 2002, MOLDOVA, mun. Chișinău, șos. Muncești 271/7

Tel: 022 505 275

022 505 255

Fax: 022 528 122

E-mail: s.balerca@agro.md

gurgurov@agro.md

Web: www.agro.md

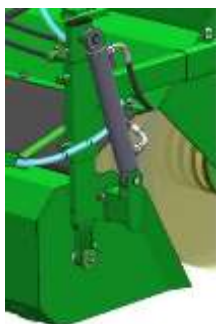


Fig.1 Colector

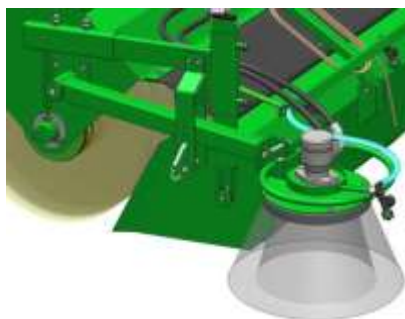


Fig.2 Peria rotativă laterală

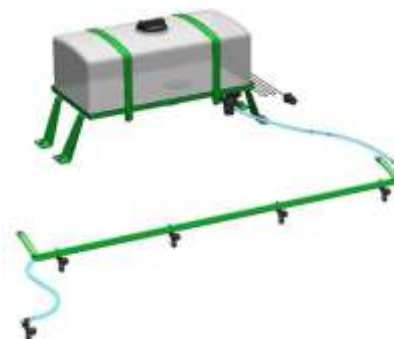


Fig.3 Sistem de umedificare

Completarea de bază:

- | | |
|--|---|
| 1. Rotor cu perii | + |
| 2. Atașament (perie) pentru curățirea laterală | + |
| 3.Sistem de stropire cu rezervor 120 litri | + |
| 4.Colector pentru gunoi | + |
| 5.Evacuare hidraulică a colectorului | + |
| 6.Transmisie cu motor hidraulic | + |
| 7.Roți de suport, 2 unit | + |
| 8. Atașare la tractor cat. II în 3 puncte | + |



POM
AUGUSTOW



Agropiese-TGR

Adresa: MD 2002, MOLDOVA, mun. Chișinău, șos. Muncești 271/7

Tel: 022 505 275

022 505 255

Fax: 022 528 122

E-mail: s.balerca@agro.md

gurgurov@agro.md

Web: www.agro.md

CARACTERISTICI TEHNICE:

Modelul	T 801/1
Modalitatea de agregare	purtată
Transmisia hidraulică	Da, de la motor hidraulic
Lățimea de lucru (standard)	2.0 m
Turația periei	140-160 rot./min
Unghiul de atac	0 – 12 ⁰
Diametrul rotorului cu perii	600 mm
Numărul de discuri de perie	24 buc (plastic) 23 buc (metal)
Volumul colectorului pentru gunoi	170 dm ³
Viteza recomandată de lucru	Până la 10 km/oră
Viteza de transportare	20 km/oră
Dimensiunile de gabarit, mm:	
- Lungimea:	1400
- Lățimea:	2200
- Înălțimea:	1240
Productivitatea	20 000 m ² /oră
Masa	320 kg
Se agregă la	Tractoare clasa 0.9 kN
Categoria sistemul de suspendare	II
Presiunea hidraulică de lucru necesară	10 MPa
Presiunea hidraulică maximă	14 MPa
Productivitatea necesară a pompei hidraulice la tractor	20-40 l/min