

# Содержание

1. Formularul ofertei	2
2. Specificații tehnice	3
3. Specificații de preț	5
4. Garantia ofertei	6
5. duae	7
6. Certificat de inregistrare.semnat	24
6. Extras 19.11.2020	25
6. Lista fondatorilor operatorilor economici	26
7. Cont bancar	27
8. Situatii financiare 2020	28
9. Declaratie de inregistrare	36
10. Declaratie beneficiar efectiv	37
1 DECLARAȚIE	37
2 privind confirmarea identității beneficiarilor efectivi și neîncadrarea acestora în situația condamnării pentru participarea la activități ale unei organizații sau grupări criminale, pentru corupție, fraudă și/sau spălare de bani.	37
11.1. Registrare, licenta producator	38
1 License	38
2 RU	41
11.2. ISO producator	46
1 ISO_9001_2015_ENGLISH_VERSION	46
2 ISO_9001_2015_RUS_VERSION	47
11.3. Conformitate, calitate producator	48
1 DC	48
2 Refrigerated cabinets 2004-108 EC	52
3 Refrigerated cabinets 2006-95 EC	53
12. Documente tehnice producator	54
1 booklet-farm-shkafy	54
2 shkhf-0-5	62
3 shkhf-1-0	64
13. Declaratie livrare	66
14. Declaratie garantie	67
15. Declaratie deservire	68
16. Declaratie utilaj nou	69
18. Confirmarea înscrierii InoxPlus[51446]	70

## Formularul ofertei (F3.1)

[Ofertantul va completa acest formular în conformitate cu instrucțiunile de mai jos. Nu se vor permite modificări în formatul formularului, precum și nu se vor accepta înlocuiri în textul acestuia.]

Data depunerii ofertei: “24” iulie 2021

Procedura de achiziție Nr.: ocds-b3wdp1-MD-1623402250808

Anunț de participare Nr.: 21040705

Către: CENTRUL PENTRU ACHIZITII PUBLICE CENTRALIZATE IN SANATATE

[numele deplin al autorității contractante]

Inoxplus SRL declară că:

[denumirea ofertantului]

a) Au fost examinate și nu există rezervări față de documentele de atribuire, inclusiv modificările nr. nu se aplică.

[introduceți numărul și data fiecărei modificări, dacă au avut loc]

b) Inoxplus SRL se angajează să

[denumirea ofertantului]

furnizeze în conformitate cu documentele de atribuire și condițiile stipulate în specificațiile tehnice și preț, următoarele bunuri achiziționarea dispozitivelor medicale, Dispozitivelor medicale, conform necesităților IMSP SCR „Timofei Moșneaga” pentru anul 2021.

[introduceți o descriere succintă a bunurilor]

c) Suma totală a ofertei fără TVA constituie:

Lot 8 – 32 063,49 lei;

Lot 9 – 29 925,92 lei.

[introduceți prețul pe loturi (unde e cazul) și totalul ofertei în cuvinte și cifre, indicând toate sumele și valutele respective]

d) Suma totală a ofertei cu TVA constituie:

Lot 23 – 38 476,19 lei;

Lot 24 – 35 911,11 lei.

[introduceți prețul pe loturi (unde e cazul) și totalul ofertei în cuvinte și cifre, indicând toate sumele și valutele respective]

e) Prezenta ofertă va rămâne valabilă pentru perioada de timp specificată în **FDA3.8.**, începând cu data-limită pentru depunerea ofertei, în conformitate cu **FDA4.2.**, va rămâne obligatorie și va putea fi acceptată în orice moment până la expirarea acestei perioade;

f) În cazul acceptării prezentei oferte, Inoxplus SRL

[denumirea ofertantului]

se angajează să obțină o Garanție de bună execuție în conformitate cu **FDA6**, pentru executarea corespunzătoare a contractului de achiziție publică.

g) Nu suntem în nici un conflict de interese, în conformitate cu art. 74 din Legea nr. 131 din 03.07.2015 privind achizițiile publice.

h) Compania semnatară, afiliații sau sucursalele sale, inclusiv fiecare partener sau subcontractor ce fac parte din contract, nu au fost declarate neeligibile în baza prevederilor legislației în vigoare sau a regulamentelor cu incidență în domeniul achizițiilor publice.

Semnat: \_\_\_\_\_



[semnătură persoanei autorizate pentru semnarea ofertei]

Nume: Dumitru Covalenco

În calitate de: Director General

[funcția oficială a persoanei ce semnează formularul ofertei]

Ofertantul: Inoxplus SRL


Adresa: Mun. Chișinău, str. Petru Rareș, 36, bir.48 2005

Data: “24” iulie 2021

**Specificații tehnice (F4.1)**

[Acest tabel va fi completat de către ofertant în coloanele 3, 4, 5, 7, iar de către autoritatea contractantă – în coloanele 1, 2, 6, 8]

„, achiziționarea dispozitivelor medicale, Dispozitivelor medicale, conform necesităților IMSP SCR „Timofei Moșneaga” pentru anul 2021”,  
Licitatie deschisă 21040705, MTender ID [ocds-b3wdp1-MD-1623402250808](https://www.roc.gov.ro/ocds-b3wdp1-MD-1623402250808)

Cod CPV	Denumirea bunurilor	Modelul articolului	Tara de origine	Producătorul	Specificarea tehnică deplină solicitată de către autoritatea contractantă	Specificarea tehnică deplină propusă de către ofertant	Standarde de referință
1	2	3	4	5	6	7	8
	<b>Bunuri</b>						
	<b>Lot 8</b>				<b>Frigider pentru reactivi 500-700l</b>		
33100000-1	Frigider pentru reactivi 500-700l	 IIIXΦ-0,5	Rusia	Polair	<p>An producere: 2021; Configurație: vertical, mobil, cu încărcare orizontală. Capacitatea: 500 - 700 l. Înălțime: &lt;200 cm; Lățime: &lt; 80 cm Adâncime: &lt; 80 cm; Număr sertare: ≥ 4; Ușa: Cu mecanism blocare cu cheie. Roți: da; Lumină interioară: da; Construcție interioară: materiale anti-bacteriile prevăzute pentru prelucrare; Construcție exterioară: cu acoperire anticorozivă; Afișaj temperatură: digital; Alarmer: acustică, vizuală. Răcire: ventilată; Temperatura reglabilă: 2 ... +8 °C; Mod dezghețare: automat. Înregistrare temperaturii și posibilitatea de export pe stic USB cu soft inclus dacă este necesar pentru citirea datelor exportate la calculator. Alarmer: acustică, vizuală - ușa deschisă, lipsa curentului electric. Posibilitatea de setare a alarmei: limita maximă a temperaturii, limita minimă a temperaturii. Baterie internă pentru alarmă și menținerea datelor a alarmelor pentru min. 48 ore; Refrigerent: fără CFC / HCFC. Zgomot: &lt; 48 dB. Tensiune alimentare: 210-230 V/ 50 Hz. Cerințe de certificare: Certificat CE sau declarație de conformitate CE cu anexele corespunzătoare pentru produsele oferite, valabil, copie confirmată prin semnătura și ștampila participantului. Declarație de la Ofertant – confirmată prin semnătura și ștampila, în care să certifice termenul de garanție pentru echipament și accesorii nu mai mic de 36 luni din momentul instalării/darii în exploatare a bunului. Instalare, darea în exploatare de către participantul câștigător-obligatoriu. Documente confirmative: Manual de service si manual de utilizare in conformitate cu LEGEA Nr. 102 cu privire la dispozitivele medicale din 09.06.2017, capitolul 4 Articolul 14. P. 3. Ghid rapid al utilizatorului (max. 4 pagini A4), in limba de stat-obligatoriu.</p>	<p>An producere: 2021; Configurație: vertical, staționar, cu încărcare orizontală. Capacitatea: 500 l. 697x695x1960; Număr polițe: 4; Ușa: Cu mecanism blocare cu cheie. Roți: nu; Lumină interioară: da; Construcție interioară: oțel acoperit cu polimer; Construcție exterioară: oțel acoperit cu polimer; Afișaj temperatură: digital; Alarmer: acustică, vizuală. Răcire: ventilată; Temperatura reglabilă: 0 ... +15 °C; Mod dezghețare: automat. Alarmer: acustică, vizuală - ușa deschisă, lipsa curentului electric. Posibilitatea de setare a alarmei: limita maximă a temperaturii, limita minimă a temperaturii; Refrigerent: R134a. Zgomot: &lt; 48 dB. Tensiune alimentare: 210-230 V/ 50 Hz. Cerințe de certificare: Certificat CE sau declarație de conformitate CE cu anexele corespunzătoare pentru produsele oferite, valabil, copie confirmată prin semnătura și ștampila participantului. Declarație de la Ofertant – confirmată prin semnătura și ștampila, în care să certifice termenul de garanție pentru echipament și accesorii nu mai mic de 36 luni din momentul instalării/darii în exploatare a bunului. Instalare, darea în exploatare de către participantul câștigător-obligatoriu. Documente confirmative: Manual de service si manual de utilizare in conformitate cu LEGEA Nr. 102 cu privire la dispozitivele medicale din 09.06.2017, capitolul 4 Articolul 14. P. 3. Ghid rapid al utilizatorului (max. 4 pagini A4), in limba de stat-obligatoriu.</p>	

Lot 9

## Frigider pentru reactivi 1000-1400l

33100000-1

Frigider  
pentru  
reactivi  
1000-1400l

ШХФ-1,0



Rusia

Polair

An producere: 2021. Configurație: vertical, mobil, cu încărcare orizontală. Capacitatea: 1000 - 1400 l. Înălțime: <200 cm; Lățime: <160 cm; Adâncime: <80 cm; Număr sertare:  $\geq 8$ ; Ușa: 2, Cu mecanism blocare cu cheie. Roți: da; Lumină interior: da; Construcție interioară: materiale anti-bacteriile prevăzute pentru prelucrare; Construcție exterioară: cu acoperire anticorozivă; Afișaj temperatură: digital; Alarmer: acustică, vizuală. Răcire: ventilată; Temperatura reglabilă: 2 ... +8 °C; Mod dezghețare: automat. Înregistrare temperaturii și posibilitatea de export pe stic USB cu soft inclus dacă este necesar pentru citirea datelor exportate la calculator. Alarmer: acustică, vizuală - ușa deschisă, lipsa curentului electric. Posibilitatea de setare a alarmei: limita maximă a temperaturii, limita minimă a temperaturii. Baterie internă pentru alarmă și menținerea datelor a alarmelor pentru min. 48 ore; Refrigerent: fără CFC / HCFC; Zgomot: < 48 dB; Tensiune alimentare: 210-230 V/ 50 Hz; Cerințe de certificare: Certificat CE sau declarație de conformitate CE cu anexele corespunzătoare pentru produsele oferite, valabil, copie confirmată prin semnătura și ștampila participantului. Declarație de la Ofertant – confirmată prin semnătura și ștampila, în care să certifice termenul de garanție pentru echipament și accesorii nu mai mic de 36 luni din momentul instalării/dării în exploatare a bunului. Instalare, darea în exploatare de către participantul câștigător-obligatoriu. Documente confirmative: Manual de service și manual de utilizare în conformitate cu LEGEA Nr. 102 cu privire la dispozitivele medicale din 09.06.2017, capitolul 4 Articolul 14. P. 3. Ghid rapid al utilizatorului (max. 4 pagini A4), în limba de stat-obligatoriu.

An producere: 2021. Configurație: vertical, staționar, cu încărcare orizontală. Capacitatea: 1000 l. 1402x695x1960; Număr polițe: 8; Ușa: 2, Cu mecanism blocare cu cheie. Roți: nu; Lumină interior: da; Construcție interioară: oțel acoperit cu polimer; Construcție exterioară: oțel acoperit cu polimer; Afișaj temperatură: digital; Alarmer: acustică, vizuală. Răcire: ventilată; Temperatura reglabilă: 0 ... +15 °C; Mod dezghețare: automat. Posibilitatea de setare a alarmei: limita maximă a temperaturii, limita minimă a temperaturii. Refrigerent: R134a; Zgomot: < 48 dB; Tensiune alimentare: 210-230 V/ 50 Hz; Cerințe de certificare: Certificat CE sau declarație de conformitate CE cu anexele corespunzătoare pentru produsele oferite, valabil, copie confirmată prin semnătura și ștampila participantului. Declarație de la Ofertant – confirmată prin semnătura și ștampila, în care să certifice termenul de garanție pentru echipament și accesorii nu mai mic de 36 luni din momentul instalării/dării în exploatare a bunului. Instalare, darea în exploatare de către participantul câștigător-obligatoriu. Documente confirmative: Manual de service și manual de utilizare în conformitate cu LEGEA Nr. 102 cu privire la dispozitivele medicale din 09.06.2017, capitolul 4 Articolul 14. P. 3. Ghid rapid al utilizatorului (max. 4 pagini A4), în limba de stat-obligatoriu.

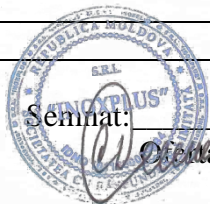


Semnatura: \_\_\_\_\_ Numele, Prenumele: Dumitru Covalenco În calitate de: Director General  
Ofertantul: Inoxplus SRL Adresa: Mun. Chișinău, str. Petru Rareș, 36, bir.48 2005

## Specificații de preț (F4.2)

[Acest tabel va fi completat de către ofertant în coloanele 5,6,7,8, iar de către autoritatea contractantă – în coloanele 1,2,3,4,9,10]

Numărul procedurii de achiziție: Licitație deschisă 21040705, MTender ID <a href="#">ocds-b3wdp1-MD-1623402250808</a>									
Denumirea procedurii de achiziție: „achiziționarea dispozitivelor medicale, Dispozitivelor medicale, conform necesităților IMSP SCR „Timofei Moșneaga” pentru anul 2021”									
Cod CPV	Denumirea bunurilor	Unitatea de măsură	Cantitatea	Preț unitar (fără TVA)	Preț unitar (cu TVA)	Suma fără TVA	Suma cu TVA	Termenul de livrare	Clasificație bugetară (IBAN)
1	2	3	4	5	6	7	8	9	10
	<b>Lot 8</b>	<b>Frigider pentru reactivi 500-700l</b>							
33100000-1	Frigider pentru reactivi 500-700l	buc	3	10 687,83	12 825,40	32 063,49	38 476,19	90 zile după înregistrarea	
<b>Total Lot 8</b>						<b>32 063,49</b>	<b>38 476,19</b>		
	<b>Lot 9</b>	<b>Frigider pentru reactivi 1000-1400l</b>							
33100000-1	Frigider pentru reactivi 1000-1400l	buc	2	14 962,96	17 955,55	29 925,92	35 911,11	90 zile după înregistrarea	
<b>Total Lot 9</b>						<b>29 925,92</b>	<b>35 911,11</b>		
<b>Total oferta</b>						<b>61 989,41</b>	<b>74 387,29</b>		



Semnat: \_\_\_\_\_ Numele, Prenumele: Dumitru Covalenco În calitate de: Director General

Ofertantul: Inoxplus SRL Adresa: Mun. Chișinău, str. Petru Rareș, 36, bir.48 2005

ORDIN DE PLATĂ

Nr.

574

DATA EMITERII

19 iul 2021

TIP. DOC. 1

PLĂTIȚI

1000-00

LEI

Una Mie LEI și 00 BANI

PLĂTITOR

INOXPLUS S.R.L.

COD IBAN

COD FISCAL

MD87RN000000000222480329

1011600039984

PRESTATORUL  
PLĂTILOR

BCR Chisinau SA Sucursala Nr.3 Russo

CODUL BĂNCII

RNCBMD2X518

BENEFICIAR

(R) Centrul pentru Achizitii Publice Centralizate în Sanatate

COD IBAN

COD FISCAL

MD23TRPCCC518430B01859AA

1016601000212

PRESTATORUL  
BENEFICIAR

CODUL BĂNCII

DESTINAȚIA PLĂȚII

Pentru oferta la LD 21040705

TIPUL  
TRANSFERULUI  
NORMAL/URGENT

N

L.S.

CODUL TRANZACȚIEI

DATA PRIMIRII

DATA EXECUTĂRII

101

SEMĂTURILE  
EMITENTULUI

SEMĂTURA BĂNCII

L.S.

MOTIVUL REFUZULUI

## **FORMULARUL STANDARD AL DOCUMENTULUI UNIC DE ACHIZIȚII EUROPEAN**

- 1.** Documentul unic de achiziții europene, (în continuare, DUAЕ) este o declarație pe proprie răspundere, prin care operatorul economic confirmă îndeplinirea criteriilor de calificare și selecție necesare în cadrul procedurilor de achiziție publică în Republica Moldova.
- 2.** Formularul este completat, semnat electronic și transmis autorității contractante la depunerea ofertei.
- 3.** Un DUAЕ depus de către operatorul economic în cadrul unei proceduri de achiziție publică anterioară poate fi reutilizat, cu condiția ca informațiile cuprinse în formular să fie corecte și valabile la data depunerii acestuia.
- 4.** Ofertantul care prezintă în DUAЕ informații false sau documentele justificative prezentate nu confirmă informația indicată în documentul prezentat este exclus din procedura de achiziție publică și/sau poate răspunde conform legislației.
- 5.** Formularul DUAЕ este constituit din 7 capitole, și anume:
  - 1) Capitolul I. Informații privind procedura de achiziție publică și autoritatea/entitatea contractantă;
  - 2) Capitolul II. Informații referitoare la operatorul economic;
  - 3) Capitolul III. Motive de excludere din cadrul procedurii de achiziție publică;
  - 4) Capitolul IV. Criteriile de calificare și selecție a operatorilor economici;
  - 5) Capitolul V. Indicații generale pentru criteriile de selecție a operatorilor economici;
  - 6) Capitolul VI. Preselecția candidaților pentru procedura de atribuire a contractului de achiziție publică;
  - 7) Capitolul VII. Declarații finale.
- 6.** Prezentarea formularului DUAЕ la depunerea ofertei care nu este conform cu cerințele stabilite în Documentația de atribuire duce la respingerea ofertei.

### **Capitolul I. Informații privind procedura de achiziție publică și autoritatea/entitatea contractantă**

*Compartimentul se completează doar de către autoritatea/entitatea contractantă.*

<b>Cod poziție</b>	<b>Conținutul cerinței</b>	<b>Răspuns</b>
1	2	3
<b>Informații despre publicare</b>		
1A.1	Numărul anunțului/invitației publicate în Buletinul achizițiilor publice, și după caz numărul anunțului publicat în Jurnalul Oficial al Uniunii Europene	<a href="https://ocds-b3wdp1-MD-1623402250808">ocds-b3wdp1-MD-1623402250808</a>

<b>Identitatea autorității/entității contractante</b>		
1B.1	Denumirea autorității/entității contractante	<i>CENTRUL PENTRU ACHIZITII PUBLICE CENTRALIZATE IN SANATATE</i>
1B.2	Număr unic de identificare (IDNO) a autorității/entității contractante	<i>1016601000212</i>

## **Capitolul II. Informații referitoare la operatorul economic**

*Compartimentul se completează doar de către operatorii economici.*

<b>Cod poziție</b>	<b>Conținutul cerințelor</b>	<b>Răspuns</b>
1	2	3
<b>A. Informații privind operatorul economic</b>		
2A.1	Denumirea operatorul economic	<i>INOXPLUS S.R.L.</i>
2A.2	Țara	<i>Republica Moldova</i>
2A.3	Cod poștal	<i>MD-2005</i>
2A.4	Oraș/Localitate	<i>mun. Chișinău</i>
2A.5	Adresa juridică	<i>str. Rareș Petru, 36, ap.(of.) 48</i>
2A.6	Pagina web	<a href="http://www.inoxplus.md">www.inoxplus.md</a>
2A.7	Persoana sau persoanele de contact	<i>Pletnirov Vlad</i>
2A.7.1	<i>Telefon</i>	<i>+37378262888</i>
2A.7.2	<i>Adresa de e-mail</i>	<a href="mailto:tendere@inoxplus.md">tendere@inoxplus.md</a>
2A.8	Număr unic de identificare (IDNO/IDNP)	<i>1011600039984</i>
2A.9	Numărul cod TVA	<i>0607844</i>
2A.10	Forma organizatorico-juridică a activității de antreprenoriat	<i>Societate cu răspundere limitată</i>
2A.11	Informația cu privire la numele acționarilor/asociaților/beneficiarului efectiv	
2A.11.1	Numele acționarilor / asociaților	<i>N/A</i>
2A.11.2	Numele beneficiarului efectiv <i>[beneficiar efectiv – persoană fizică ce deține sau controlează în ultimă instanță o persoană fizică sau juridică ori beneficiar al unei societăți de investiții sau administrator al societății de investiții, ori persoană în al cărei nume se desfășoară o activitate sau se realizează o tranzacție și/sau care deține, direct sau indirect, dreptul de proprietate sau controlul asupra a cel puțin 25% din acțiuni</i>	<i>Covalenco Dumitru</i>



	<i>sau din dreptul de vot al persoanei juridice ori asupra bunurilor aflate în administrare fiduciară]</i>	
2A.11.3	Cetățenia beneficiarului efectiv ( <i>legătură juridico-politică permanentă a persoanei fizice definite conform poziției 2A.11.2)</i>	Republica Moldova
2A.12	Operatorul economic este: <ul style="list-style-type: none"> <li>• întreprindere mică</li> <li>• întreprindere mijlocie</li> <li>• și altele</li> </ul>	întreprindere mijlocie
2A.13	În cazul în care achiziția este rezervată: operatorul economic este un atelier protejat sau o întreprindere socială, sau va asigura executarea contractului în contextul programelor de angajare protejată?	<input type="checkbox"/> Da <input checked="" type="checkbox"/> Nu
2A.13.1	<i>Dacă da, care este procentul corespunzător de lucrători cu dizabilități sau defavorizați?</i>	N/A
2A.13.2	<i>Specificați cărei sau căror categorii de lucrători cu dizabilități sau defavorizați le aparțin angajații în cauză?</i>	N/A
2A.14	Operatorul economic participă la procedura de achiziții publice împreună cu alți operatori economici?	<input type="checkbox"/> Da <input checked="" type="checkbox"/> Nu
2A.14.1	<i>Dacă Da, precizați rolul operatorului economic în cadrul grupului (lider, responsabil cu îndeplinirea unor sarcini specifice, etc).</i>	N/A
2A.14.2	<i>Numiți operatorii economici care participă la procedura respectivă de achiziție publică.</i>	N/A
2A.14.3	<i>Specificați denumirea grupului participant.</i>	N/A
<i>Notă. Dacă ați răspuns Da la întrebarea 2A.14, asigurați-vă ca operatorii economici menționați să prezinte un formular DUAE separat.</i>		
<b>B. Informații privind reprezentanții operatorului economic</b>		
Indicați numele persoanei (persoanelor) împuternicită (împuternicite) să îl reprezinte pe operatorul economic în scopurile prezentei proceduri de achiziție publică.		
2B.1	Nume și prenume	Pletnirov Vlad
2B.2	Poziție/acționând în calitate de..	Manager dezvoltare
2B.3	Țară	Republica Moldova
2B.4	Telefon	+37378262888
2B.5	Adresa de e-mail	<a href="mailto:tendere@inoxplus.md">tendere@inoxplus.md</a>
<b>C. Informații privind utilizarea capacităților altor entități</b>		
2C.1	Operatorul economic utilizează capacitățile altor entități pentru a satisface criteriile de selecție prevăzute în capitolul IV, precum și	<input type="checkbox"/> Da <input checked="" type="checkbox"/> Nu

	(dacă este cazul) criteriile și regulile menționate în capitolul V de mai jos?	
<p><i>Notă. Dacă ați răspuns Da la întrebarea 2C.1, prezentați un formular DUAE separat care să cuprindă informațiile solicitate în secțiunile A și B din capitolul respectiv și din capitolul III pentru fiecare dintre entitățile în cauză, completat și semnat în mod corespunzător de entitățile în cauză. Atragem atenția asupra faptului că trebuie incluși, de asemenea, tehnicienii sau organismele tehnice implicate, indiferent dacă fac sau nu parte din întreprinderea operatorului economic, în special cei care răspund de controlul calității și, în cazul contractelor de achiziții publice de lucrări, tehnicienii sau organismele tehnice la care poate face apel operatorul economic în vederea executării lucrărilor. În măsura în care este relevant pentru capacitatea (capacitățile) specifică (specifice) utilizată (utilizate) de operatorul economic, includeți informațiile prevăzute în capitolele IV și V pentru fiecare dintre entitățile în cauză.</i></p>		
<p><b>D.Informații privind subcontractanții pe ale căror capacități operatorul economic se bazează</b></p>		
2D.1	Operatorul economic intenționează să subcontracteze vreo parte din contract cu alți operatori economici?	<input type="checkbox"/> Da <input checked="" type="checkbox"/> Nu
2D.1.1	Dacă Da, enumerați subcontractanții propuși.	N/A

### Capitolul III. Motive de excludere din cadrul procedurii de achiziție publică

Compartimentul se completează de către operatorii economici.

Cod poziție	Conținutul cerințelor	Răspuns
<b>A.Motive referitoare la condamnări prin hotărârea definitivă a unei instanțe judecătorești</b>		
<b>1</b>	<b>2</b>	<b>3</b>
3A.1	<p><b>Participare la o organizație criminală.</b> Operatorul economic însuși sau orice persoană care este membru al organismului de administrare, de conducere sau de supraveghere al acestuia sau care are putere de reprezentare, de decizie sau de control în cadrul acestuia a făcut obiectul unei condamnări pronunțate printr-o hotărâre definitivă pentru participare la o organizație criminală, printr-o condamnare pronunțată cu cel mult cinci ani în urmă sau în care continuă să se aplice o perioadă de excludere prevăzută în mod direct în condamnare?</p>	<input type="checkbox"/> Da <input checked="" type="checkbox"/> Nu
3A.2	<p><b>Corupție.</b> Operatorul economic însuși sau orice persoană care este membru al organismului de administrare, de</p>	<input type="checkbox"/> Da <input checked="" type="checkbox"/> Nu

	<p>conducere sau de supraveghere al acestuia sau care are putere de reprezentare, de decizie sau de control în cadrul acestuia a făcut obiectul unei condamnări pentru corupție pronunțate printr-o hotărâre definitivă, printr-o condamnare pronunțată cu cel mult cinci ani în urmă sau în care continuă să se aplice o perioadă de excludere prevăzută în mod direct în condamnare?</p>	
3A.3	<p><b>Fraude.</b> Operatorul economic însuși sau orice persoană care este membru al organismului de administrare, de conducere sau de supraveghere al acestuia sau care are putere de reprezentare, de decizie sau de control în cadrul acestuia a făcut obiectul unei condamnări pentru fraudă pronunțate printr-o hotărâre definitivă, printr-o condamnare pronunțată cu cel mult cinci ani în urmă sau în care continuă să se aplice o perioadă de excludere prevăzută în mod direct în condamnare?</p>	<input type="checkbox"/> Da <input checked="" type="checkbox"/> Nu
3A.4	<p><b>Infrațiuni teroriste sau infrațiuni legate de activitățile teroriste.</b> Operatorul economic însuși sau orice persoană care este membru al organismului de administrare, de conducere sau de supraveghere al acestuia sau care are putere de reprezentare, de decizie sau de control în cadrul acestuia a făcut obiectul unei condamnări pentru infrațiuni teroriste sau infrațiuni legate de activități teroriste, pronunțate printr-o hotărâre definitivă, printr-o condamnare pronunțată cu cel mult cinci ani în urmă sau în care continuă să se aplice o perioadă de excludere prevăzută în mod direct în condamnare?</p>	<input type="checkbox"/> Da <input checked="" type="checkbox"/> Nu
3A.5	<p><b>Spălare de bani sau finanțarea terorismului.</b> Operatorul economic însuși sau orice persoană care este membru al organismului de administrare, de conducere sau de supraveghere al acestuia sau care are putere de reprezentare, de decizie sau de control în cadrul acestuia a făcut obiectul unei condamnări pentru infrațiuni teroriste sau infrațiuni legate de activități teroriste, pronunțate printr-o hotărâre definitivă, printr-o condamnare pronunțată cu cel mult cinci ani în urmă sau în care continuă să se aplice o perioadă de excludere prevăzută în mod direct în condamnare?</p>	<input type="checkbox"/> Da <input checked="" type="checkbox"/> Nu

3A.6	<b>Exploatarea prin muncă a copiilor și alte forme de trafic de persoane.</b> Operatorul economic însuși sau orice persoană care este membru al organismului de administrare, de conducere sau de supraveghere al acestuia sau care are putere de reprezentare, de decizie sau de control în cadrul acestuia a făcut obiectul unei condamnări pronunțate printr-o hotărâre definitivă pentru exploatare prin muncă a copiilor și alte forme de trafic de persoane, printr-o condamnare pronunțată cu cel mult cinci ani în urmă sau în care continuă să se aplice o perioadă de excludere prevăzută în mod direct în condamnare?	<input type="checkbox"/> Da <input checked="" type="checkbox"/> Nu
3A.7	În cazul că răspunsul este Da pentru cel puțin una din întrebările 3A.1 – 3A.6, puteți furniza dovezi care să arate că măsurile luate sunt suficiente pentru a demonstra fiabilitatea, în pofida existenței unui motiv de excludere?	<input type="checkbox"/> Da <input checked="" type="checkbox"/> Nu
3A.7.1	<i>Dacă Da, descrieți aceste măsuri.</i>	N/A
<b>B. Motive privind plata impozitelor sau/și a contribuțiilor de asigurări sociale</b>		
	<b>Plata impozitelor</b>	
3B.1	Operatorul economic și-a onorat obligațiile cu privire la plata impozitelor, taxelor și contribuțiilor sociale în conformitate cu prevederile legale în vigoare în Republica Moldova sau în țara în care este stabilit?	<input checked="" type="checkbox"/> Da <input type="checkbox"/> <input type="checkbox"/> Nu
3B.1.1	<i>Dacă Nu, în ce mod a fost stabilită obligația cu privire la plata impozitelor, taxelor și contribuțiilor sociale?</i>	N/A
3B.1.2	<i>În cazul în care, încălcarea cu referire la obligațiile privind plata impozitelor, taxelor și contribuțiilor sociale a fost stabilită printr-o hotărâre judecătorească sau administrativă, această decizie este definitivă?</i>	N/A
3B.1.3	<i>În cazul în care, încălcarea cu referire la obligațiile privind plata impozitelor, taxelor și contribuțiilor sociale a fost stabilită printr-o hotărâre judecătorească sau administrativă, precizați data și numărul deciziei.</i>	N/A
3B.2	Operatorul economic beneficiază, în condițiile legii, de eșalonarea obligațiilor de plată a impozitelor, taxelor și contribuțiilor de asigurări sociale ori de alte facilități în vederea plății acestora, inclusiv a	N/A

	majorărilor de întârziere (penalităților) și/sau a amenzilor?  Notă: <i>Se completează doar în cazul în care ați răspuns Nu, la întrebarea din 3B.1.</i>	
3B.2.1	<i>Dacă Da, operatorul economic este în măsură să furnizeze actul privind eşalonarea obligațiilor de plată a impozitelor, taxelor și contribuțiilor de asigurări sociale ori de alte facilități în vederea plății acestora?</i>	N/A
3B.3	Operatorul economic este în măsură să furnizeze un certificat cu privire la plata impozitelor sau să furnizeze informații privind onorarea obligațiilor fiscale?	<input checked="" type="checkbox"/> Da <input type="checkbox"/> <input type="checkbox"/> Nu
3B.4	Informațiile privind lipsa/existența restanțelor față de bugetul public național sunt disponibile gratuit pentru autorități, prin accesarea unei baze de date naționale? Dacă da, specificați informația care ar permite verificarea.	Adresa de internet: <a href="https://servicii.fisc.md/contribuabil.aspx">https://servicii.fisc.md/contribuabil.aspx</a>
		Autoritatea sau organismul emitent(ă): <i>Serviciul Fiscal de Stat</i>
		Referința exactă a documentației: <i>1011600039984</i>
<b>C. Includerea în lista de interdicție a operatorilor economici</b>		
3C.1	Operatorul economic este înscris în lista de interdicție a operatorilor economici?	<input type="checkbox"/> Da <input checked="" type="checkbox"/> Nu
3C.1.1	<i>În cazul că răspunsul este Da pentru întrebarea 3C.1, puteți furniza dovezi care să arate că măsurile luate sunt suficiente pentru a demonstra fiabilitatea, în pofida existenței unui motiv de excludere?</i>	N/A
3C.1.2	<i>Dacă Da, descrieți aceste măsuri.</i>	N/A
<b>D. Motive legate de insolvabilitate, conflicte de interese sau abateri profesionale</b>		
	<b>Obligațiile aplicabile în domeniul mediului, muncii și asigurărilor sociale</b>	
3D.1	Operatorul economic a încălcat obligațiile în domeniul mediului în ultimii 3 ani?	<input type="checkbox"/> Da <input checked="" type="checkbox"/> Nu
3D.1.1	<i>În cazul că răspunsul este Da pentru întrebarea 3D.1, puteți furniza dovezi care să arate că măsurile luate sunt suficiente pentru a demonstra fiabilitatea, în pofida existenței unui motiv de excludere?</i>	N/A

3D.1.2	<i>Dacă Da, descrieți aceste măsuri.</i>	N/A
3D.2	Operatorul economic a încălcat obligațiile în domeniul social în ultimii 3 ani?	<input type="checkbox"/> Da      ×Nu
3D.2.1	<i>În cazul că răspunsul este Da pentru întrebarea 3D.2, puteți furniza dovezi care să arate că măsurile luate sunt suficiente pentru a demonstra fiabilitatea, în pofida existenței unui motiv de excludere?</i>	N/A
3D.2.2	<i>Dacă Da, descrieți aceste măsuri.</i>	N/A
3D.3	Operatorul economic a încălcat obligațiile în domeniul muncii în ultimii 3 ani?	<input type="checkbox"/> Da      ×Nu
3D.3.1	<i>În cazul că răspunsul este Da pentru întrebarea 3D.3, puteți furniza dovezi care să arate că măsurile luate sunt suficiente pentru a demonstra fiabilitatea, în pofida existenței unui motiv de excludere?</i>	N/A
3D.3.2	<i>Dacă Da, descrieți aceste măsuri.</i>	N/A
	<b>Insolvabilitatea</b>	
3D.4	Operatorul economic este în situație de insolvabilitate sau de lichidare a activității antreprenoriale ca urmare a unei hotărâri judecătorești?	<input type="checkbox"/> Da      ×Nu
3D.4.1	<i>În cazul că răspunsul este Da pentru întrebarea 3D.4, puteți furniza dovezi care să arate că măsurile luate sunt suficiente pentru a demonstra fiabilitatea, în pofida existenței unui motiv de excludere?</i>	N/A
3D.4.2	<i>Dacă Da, descrieți aceste măsuri.</i>	N/A
	<b>Active administrate de lichidator</b>	
3D.5	Activele operatorului economic sunt administrate de un lichidator sau de o instanță?	<input type="checkbox"/> Da      ×Nu
3D.5.1	<i>În cazul că răspunsul este Da pentru întrebarea 3D.5, puteți furniza dovezi care să arate că măsurile luate sunt suficiente pentru a demonstra fiabilitatea, în pofida existenței unui motiv de excludere?</i>	N/A
3D.5.2	<i>Dacă Da, descrieți aceste măsuri.</i>	N/A
	<b>Activitățile economice sunt suspendate</b>	
3D.6	Activitățile economice ale operatorului economic sunt suspendate?	<input type="checkbox"/> Da      ×Nu
3D.6.1	<i>În cazul că răspunsul este Da pentru întrebarea 3D.6, puteți furniza dovezi care să arate că măsurile luate sunt suficiente pentru a demonstra fiabilitatea, în pofida existenței unui motiv de excludere?</i>	N/A
3D.6.2	<i>Dacă Da, descrieți aceste măsuri.</i>	N/A
	<b>Acorduri cu alți operatori economici care vizează denaturarea concurenței</b>	

3D.7	Operatorul economic, în ultimii 3 ani, a încheiat acorduri cu alți operatori economici care au ca obiect denaturarea concurenței, fapt constatat prin decizie a organului abilitat în acest sens?	<input type="checkbox"/> Da <input checked="" type="checkbox"/> Nu
3D.7.1	<i>În cazul că răspunsul este Da pentru întrebarea 3D.7, puteți furniza dovezi care să arate că măsurile luate sunt suficiente pentru a demonstra fiabilitatea, în pofida existenței unui motiv de excludere?</i>	N/A
3D.7.2	<i>Dacă Da, descrieți aceste măsuri.</i>	N/A
<b>Conflict de interese</b>		
3D.8	Operatorul economic se află într-o situație de conflict de interese care nu poate fi remediată?	<input type="checkbox"/> Da <input checked="" type="checkbox"/> Nu
3D.8.1	<i>În cazul că răspunsul este Da pentru întrebarea 3D.8, puteți furniza dovezi care să arate că măsurile luate sunt suficiente pentru a demonstra fiabilitatea, în pofida existenței unui motiv de excludere?</i>	N/A
3D.8.2	<i>Dacă Da, descrieți aceste măsuri.</i>	N/A
<b>Etica profesională</b>		
3D.9	Operatorul economic a fost condamnat, în ultimii 3 ani, prin hotărâre definitivă a unei instanțe judecătorești, pentru o faptă care a adus atingere eticii profesionale sau pentru comiterea unei greșeli în materie profesională?	<input type="checkbox"/> Da <input checked="" type="checkbox"/> Nu
3D.9.1	<i>În cazul că răspunsul este Da pentru întrebarea 3D.9, puteți furniza dovezi care să arate că măsurile luate sunt suficiente pentru a demonstra fiabilitatea, în pofida existenței unui motiv de excludere?</i>	N/A
3D.9.2	<i>Dacă Da, descrieți aceste măsuri.</i>	N/A
<b>Integritatea</b>		
3D.10	Operatorul economic, în ultimii 3 ani, se face vinovat de o abatere profesională, care îi pune la îndoială integritatea?	<input type="checkbox"/> Da <input checked="" type="checkbox"/> Nu
3D.10.1	<i>În cazul că răspunsul este Da pentru întrebarea 3D.10, puteți furniza dovezi care să arate că măsurile luate sunt suficiente pentru a demonstra fiabilitatea, în pofida existenței unui motiv de excludere?</i>	N/A
3D.10.2	<i>Dacă Da, descrieți aceste măsuri.</i>	N/A

#### Capitolul IV. Criteriile de calificare și selecție a operatorilor economici

Compartimentul se completează de către autoritatea/entitatea (coloana nr.2) contractantă și operatorii economici (coloana nr.3).

Cod poziție	Conținutul cerințelor	Răspuns
-------------	-----------------------	---------

1	2	3
<b>A. Capacitatea de exercitare a activității profesionale</b>		
4A.1	Operatorul economic este în măsură să furnizeze documentul/documentele prin care se va demonstra înregistrarea acestuia?	×Da <input type="checkbox"/> <input type="checkbox"/> Nu
4A.1.1	<i>Dacă Da, indicați actele de înregistrare a activității antreprenoriale și genul (genurile) de activitate determinate de legislație, aferent obiectului procedurii de atribuire a contractului, în baza căreia întreprinderea are dreptul să execute viitorul contract de achiziție publică.</i>	Certificat de înregistrare, Extras din registru de stat, Autorizație de funcționare
4A.1.2	<i>Actele de înregistrare a activității antreprenoriale, sunt disponibile gratuit pentru autorități dintr-o bază de date națională? Dacă da, specificați informația care ar permite verificarea.</i>	Adresa de internet: <a href="https://www.infoba.se.md/ro/companie/s/1011600039984/srl-inoxplus">https://www.infoba.se.md/ro/companie/s/1011600039984/srl-inoxplus</a>
		Autoritatea sau organismul emitent(ă): Camera Înregistrării de Stat, Registrul de stat al persoanelor juridice
		Referința exactă a documentației: 1011600039984
4A.2	Activitatea antreprenorială deține o certificare și/sau o autorizare echivalentă aferent obiectului procedurii de atribuire a contractului, în cadrul unui sistem național?	×Da <input type="checkbox"/> <input type="checkbox"/> Nu
4A.2.1	<i>Dacă Da, operatorul economic este în măsură să furnizeze documentul/documentele prin care se va demonstra certificarea și/sau autorizarea activității acestuia?</i>	×Da <input type="checkbox"/> <input type="checkbox"/> Nu
4A.2.3	<i>Actele privind certificarea sau autorizarea sunt disponibile gratuit pentru autorități, dintr-o bază de date națională? Dacă da, specificați informația care ar permite verificarea.</i>	Adresa de internet: <a href="https://www.infoba.se.md/ro/companie/s/1011600039984/srl-inoxplus">https://www.infoba.se.md/ro/companie/s/1011600039984/srl-inoxplus</a>
		Autoritatea sau organismul emitent(ă):



		<i>Registrul de stat al unităților de drept</i>
		<i>Referința exactă a documentației: 1011600039984</i>
4A.3	Genurile de activitate, și/sau certificarea, și/sau autorizarea privind activitatea de întreprinzător, acoperă criteriile de selecție impuse de autoritatea/entitatea contractantă în anunțul/invitația de participare?	×Da <input type="checkbox"/> <input type="checkbox"/> Nu
<b>B. Capacitatea economică și financiară</b>		
<b>Declarații bancare</b>		
4B.1	Operatorul economic este în măsură să furnizeze declarații bancare sau, după caz, dovezi privind asigurarea riscului profesional în conformitate cu cerințele din documentația de atribuire?	×Da <input type="checkbox"/> <input type="checkbox"/> Nu
4B.1.1	<i>Informația menționată la punctul 4B.1 este disponibilă gratuit pentru autorități, dintr-o bază de date națională? Dacă da, specificați informația care ar permite verificarea ei.</i>	<i>Adresa de internet: N/A</i>
		<i>Autoritatea sau organismul emitent(ă): N/A</i>
		<i>Referința exactă a documentației: N/A</i>
<b>Cifra de afaceri anuală (volumul vânzărilor)</b>		
4B.2	Operatorul economic este în măsură să demonstreze o cifră de afaceri anuală, după cum urmează: nu se aplică  Valoare _____ Perioada _____  <i>Notă. Se completează de către autoritatea contractantă valoarea și perioada</i>	×Da <input type="checkbox"/> <input type="checkbox"/> Nu
4B.2.1	<i>Specificați care este cifra de afaceri anuală, conform datelor din raportul financiar.</i>	<i>Valoarea 42 484 245 lei Anul 2019</i>
<b>Cifra de afaceri medie anuală</b>		
4B.3	Operatorul economic este în măsură să demonstreze o cifră medie anuală de afaceri, după cum urmează: nu se aplică  Valoare _____ Perioada _____	×Da <input type="checkbox"/> <input type="checkbox"/> Nu

	<i>Notă. Se completează de către autoritatea contractantă valoarea și perioada</i>	
4B.3.1	<i>Specificați cifra de afaceri, conform datelor din raportul financiar.</i>	<i>Valoarea 42 484 245 lei</i>
		<i>Anul 2019</i>
		<i>Valoarea 28 983 711 lei</i>
		<i>Anul 2018</i>
		<i>Valoarea 26 259 405 lei</i>
		<i>Anul 2017</i>
		<i>Valoarea medie totală 32 575 787 lei</i>
	<b>Situațiile financiare</b>	
4B.4	Operatorul economic este în măsură să furnizeze Situațiile financiare înregistrate, extrase din Situațiile financiare?	×Da <input type="checkbox"/> Nu
4B.5	Informațiile privind situația economică și financiară sunt disponibile gratuit pentru autorități, dintr-o bază de date națională? Dacă da, specificați informația care ar permite verificarea.	Adresa de internet: N/A
		Autoritatea sau organismul emitent(ă): N/A
		Referința exactă a documentației: N/A
<b>C. Capacitatea tehnică și/sau profesională</b>		
4C.1	Operatorul economic este în măsură să furnizeze documentele solicitate de către autoritatea/entitatea contractantă în anunțul de participare, care demonstrează capacitatea tehnică și/sau profesională pentru executarea viitorului contract.	×Da <input type="checkbox"/> Nu
4C.1.1	<i>Informațiile privind capacitatea tehnică și/sau profesională sunt disponibile gratuit pentru autorități, dintr-o bază de date națională? Dacă da, specificați informația care ar permite verificarea.</i>	<i>Adresa de internet: N/A</i>
		<i>Autoritatea sau organismul emitent(ă): N/A</i>
		<i>Referința exactă a documentației: N/A</i>
	<b>Instalații tehnice și măsuri de asigurare a calității</b>	

4C.2	Operatorul economic este în măsură să furnizeze detalii referitoare la tehnicienii sau organismele tehnice, specificate în anunțul de participare/documentația de atribuire, pe care autoritatea/entitatea contractantă le poate solicita, în special cele responsabile de controlul calității în legătură cu acest exercițiu de achiziție publică?	×Da <input type="checkbox"/> <input type="checkbox"/> Nu
4C.3	Operatorul economic este în măsură să furnizeze o informație cu privire la sistemele de management și de trasabilitate utilizate în cadrul lanțului de aprovizionare?	×Da <input type="checkbox"/> <input type="checkbox"/> Nu
4C.3.1	<i>Informațiile sunt disponibile gratuit pentru autorități, dintr-o bază de date națională? Dacă da, specificați informația care ar permite verificarea.</i>	<i>Adresa de internet:</i> N/A
		<i>Autoritatea sau organismul emitent(ă):</i> N/A
		<i>Referința exactă a documentației:</i> N/A
	<b>Utilaje, instalații și echipament tehnic</b>	
4C.4	Operatorul economic dispune de utilaje și echipament necesar pentru îndeplinirea corespunzătoare a contractului de achiziție publică?	×Da <input type="checkbox"/> <input type="checkbox"/> Nu
4C.5	Operatorul economic este în măsură să furnizeze o informație cu privire la dotările specifice, utilajul și echipamentul necesar pentru îndeplinirea contractului, conform cerințelor stabilite în anunțul de participare și documentația de atribuire?	×Da <input type="checkbox"/> <input type="checkbox"/> Nu
	<b>Pregătirea profesională și calificarea personalului</b>	
4C.6	Operatorul economic are în cadrul întreprinderii personal calificat conform cerințelor stabilite în anunțul de participare sau în documentația de atribuire?	×Da <input type="checkbox"/> <input type="checkbox"/> Nu
4C.7	Operatorul economic este în măsură să furnizeze o informație privind personalul de specialitate propus pentru executarea contractului, conform cerințelor stabilite în anunțul de participare și documentația de atribuire?	×Da <input type="checkbox"/> <input type="checkbox"/> Nu
4C.8	Indicați efectivele medii anuale de personal angajat din ultimii trei ani de activitate.	Anul 2019
		Angajați 56
		Anul 2018
		Angajați 53

		Anul 2017
		Angajați 48
	<b>Numărul membrilor personalului de conducere</b>	
4C.9	Indicați numărul membrilor personalului de conducere ale operatorului economic pe parcursul ultimilor trei ani.	Anul 2019
		Persoane 25
		Anul 2018
		Persoane 13
		Anul 2017
		Persoane 13
	<b>Mostre, descrieri, fotografii</b>	
4C.10	Operatorul economic este în măsură să furnizeze eșantioane (mostre), descrieri și/sau fotografii ale produselor/serviciilor care urmează să fie furnizate/prestate, conform cerințelor stabilite în documentația de atribuire?	<input checked="" type="checkbox"/> Da <input type="checkbox"/> <input type="checkbox"/> Nu
	<b>Pentru contractele de achiziție publică de lucrări</b>	
4C.11	În perioada de referință, operatorul economic a îndeplinit lucrări specifice sau similare obiectului de achiziție indicat în anunțul de participare și în documentația de atribuire?	<input type="checkbox"/> Da <input checked="" type="checkbox"/> Nu
4C.11.1	<i>Dacă Da, enumerați-le specificând descrierea lucrărilor, valoarea lor, data de începere, data procesului verbal de recepție la terminarea lucrărilor, beneficiarul și altă informație relevantă.</i>	N/A
	<b>Pentru contractele de achiziție publică de bunuri</b>	
4C.12	În perioada de referință, operatorul economic a efectuat livrări specifice obiectului de achiziție indicat în anunțul de participare și în documentația de atribuire?	<input checked="" type="checkbox"/> Da <input type="checkbox"/> <input type="checkbox"/> Nu
4C.12.1	<i>Dacă Da, enumerați-le specificând descrierea livrărilor, valoarea lor, data de începere, data furnizării, beneficiarul și altă informație relevantă.</i>	<i>Otel inoxidabil, mobilier din inox, utilaj pentru bloc alimentar, sanitar, pompe. Valoarea unui contract de la 10 000-500 000 lei, din 2012. Beneficiari sunt instituțiile publice.</i>
	<b>Pentru contractele de achiziție publică de servicii</b>	
4C.13	În perioada de referință, operatorul economic a prestat servicii similare cu obiectul de achiziție	<input type="checkbox"/> Da <input checked="" type="checkbox"/> Nu

	indicat în anunțul de participare și în documentația de atribuire?	
4C.13.1	<i>Dacă Da, enumerați-le specificând descrierea serviciilor, valoarea lor, durata de execuție, data începerii, beneficiarul și altă informație relevantă.</i>	N/A
4C.14	În cazul că răspunsul este Da pentru una din întrebările 4C.11 – 4C.13, puteți furniza dovezi prin care se va demonstra îndeplinirea lucrărilor, livrarea bunurilor, prestarea serviciilor similare conform cerințelor documentației de atribuire?	×Da <input type="checkbox"/> <input type="checkbox"/> Nu
<b>D. Standarde de asigurare a calității</b>		
4D.1	Operatorul economic este în măsură să furnizeze certificate emise de organisme independente prin care se atestă faptul că operatorul economic respectă standardele de asigurare a calității conform cerințelor stabilite în anunțul de participare și în documentația atribuire?	×Da <input type="checkbox"/> <input type="checkbox"/> Nu
4D.2	Informațiile privind standardele de asigurare a calității, sunt disponibile gratuit pentru autorități, dintr-o bază de date națională? Dacă da, specificați informația care ar permite verificarea.	Adresa de internet: N/A
		Autoritatea sau organismul emitent(ă): N/A
		Referința exactă a documentației: N/A
<b>E. Standarde de protecție a mediului</b>		
4E.1	Operatorul economic este în măsură să furnizeze certificate emise de organisme independente prin care se atestă faptul că operatorul economic respectă standardele de protecție a mediului, conform cerințelor stabilite în anunțul de participare și în documentația de atribuire?	×Da <input type="checkbox"/> <input type="checkbox"/> Nu
4E.2	Informațiile privind standardele de protecția mediului, sunt disponibile gratuit pentru autorități, dintr-o bază de date națională? Dacă da, specificați informația care ar permite verificarea.	Adresa de internet: N/A
		Autoritatea sau organismul emitent(ă): N/A
		Referința exactă a documentației: N/A

<b>F. Permiteea controalelor</b>		
4F.1	Operatorul economic permite efectuarea verificărilor de către autoritatea/entitatea contractantă referitor la capacitățile economice și financiare, de producție sau tehnice privind executarea viitorului contract de achiziție publică?	×Da <input type="checkbox"/> <input type="checkbox"/> Nu

## Capitolul V. Indicații generale pentru criteriile de calificare și selecție

Compartimentul se completează de către autoritatea/entitatea contractantă (coloana nr.2) și operatorii economici (coloana nr.3).

Cod poziție	Conținutul cerințelor	Răspuns
1	2	3
<b>A. Îndeplinirea tuturor criteriilor de selecție impuse</b>		
5A.1	<p>Operatorul economic este în măsură să furnizeze în Sistemul informațional automatizat „Registrul de stat al achizițiilor publice” sau prin mijloace electronice, sau dacă e cazul, pe suport de hârtie autorității contractante: formularele, certificatele, avizele și alte documente indicate de către autoritatea/entitatea contractantă în anunțul de participare și în documentația de atribuire?</p> <p>Termen 2 zile de la solicitare.</p> <p><i>Notă. Numărul de zile se indică de către autoritatea contractantă ținând cont de cantitatea și caracterul documentelor solicitate.</i></p>	×Da <input type="checkbox"/> <input type="checkbox"/> Nu
5A.2	Informațiile care să îi permită autorității/entității contractante să obțină documentele indicate în anunțul de participare și în documentația de atribuire, sunt disponibile gratuit și direct prin accesarea unei baze de date naționale în orice stat? Dacă da, specificați informația care ar permite verificarea.	<p>Adresa de internet: N/A</p> <p>Autoritatea sau organismul emitent(ă): N/A</p> <p>Referința exactă a documentației: N/A</p>

## Capitolul VI. Preselecția candidaților pentru procedura de atribuire a contractului de achiziție publică

Compartimentul se solicită de către autoritatea contractantă doar în cadrul procedurilor de achiziție publică: licitația restrânsă, negociere, dialog competitiv și parteneriatul pentru inovare.

Cod poziție	Conținutul cerințelor	Răspuns
1	2	3
<b>A. Îndeplinirea tuturor criteriilor de selecție impuse</b>		
6A.1	Operatorul economic/candidatul îndeplinește criteriile de selecție stabilite de către autoritatea contractantă în anunțul de participare și în documentația de atribuire.	×Da <input type="checkbox"/> Nu
6A.2	Operatorul economic/candidatul dispune și este în măsură să furnizeze în Sistemul informațional automatizat „Registrul de stat al achizițiilor publice” sau prin mijloace electronice, sau dacă e cazul, pe suport de hârtie autorității contractante certificate sau alte forme de documente justificative, după cum este cerut în anunțul de participare și în documentația de atribuire.	×Da <input type="checkbox"/> Nu

## Capitolul VII. Declarații finale

Operatorul economic declară că informațiile prezentate în capitolele II – V (după caz II-VI) sunt exacte și corect furnizate, cunoscând pe deplin consecințele cazurilor grave de declarații false.

Operatorul economic declară în mod oficial, că poate să furnizeze la solicitarea autorității/entității contractante fără întârziere, certificatele și documentele justificative solicitate, cu excepția cazului în care autoritatea/entitatea contractantă are posibilitatea de a obține documentele justificative în cauză direct prin accesarea unei baze de date relevante, care este disponibilă gratuit, cu condiția că operatorul economic să fi furnizat informațiile necesare (adresa de internet, autoritatea sau organismul emitent(ă), referința exactă a documentației) care să îi permită autorității contractante sau entității contractante să facă acest lucru și se consimte accesul la informațiile menționate, în cazul în care acest lucru este necesar.

Operatorul economic declară în mod oficial că este de acord ca *CENTRUL PENTRU ACHIZITII PUBLICE CENTRALIZATE IN SANATATE*, astfel cum este descrisă în capitolul I secțiunea A să obțină acces la documentele justificative privind informațiile pe care le-a furnizat în acest DUAЕ în scopul desfășurării procedurii de achiziție [ocds-b3wdp1-MD-1623402250808](https://ocds-b3wdp1-MD-1623402250808).

(Se va completa și semna de către operatorul economic)

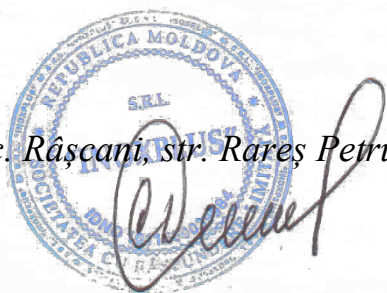
Nume: *Covalenco Dumitru*

Funcția: *Administrator*

Data: *24.07.2021*

Adresa: *mun. Chișinău, sec. Râșcani, str. Rareș Petru, 36, ap.(of.) 48*

Semnătura



REPUBLICA



MOLDOVA



# CERTIFICAT DE ÎNREGISTRARE

**Societatea cu Răspundere Limitată "INOXPLUS"**  
ESTE ÎNREGISTRATĂ LA CAMERA ÎNREGISTRĂRII DE STAT

*Numărul de identificare de stat - codul fiscal*  
**1011600039984**

*Data înregistrării*

**28.11.2011**

*Data eliberării*

**28.11.2011**



**Bobeica Ion, registrator**

*Funcția, numele, prenumele persoanei  
care a eliberat certificatul*

*[Signature]*



**MD 0112756**

L.Ș.





**I.P. "AGENȚIA SERVICII PUBLICE"**  
Departamentul înregistrare și licențiere a unităților de drept

**EXTRAS**  
**din Registrul de stat al persoanelor juridice**

nr. 37203 din 19.11.2020

Denumirea completă: **Societatea cu Răspundere Limitată «INOXPLUS» .**  
Denumirea prescurtată: **«INOXPLUS» S.R.L. .**  
Forma juridică de organizare: **Societate cu Răspundere Limitată.**  
Numărul de identificare de stat și codul fiscal: **1011600039984.**  
Data înregistrării de stat: **28.11.2011.**  
Sediul: **MD-2005, str. Petru Rareș, 36, ap.(of.) 48, mun.Chișinău, Republica Moldova.**  
Obiectul principal de activitate:  
**1 Comerțul cu ridicata al construcțiilor prefabricate, al structurilor și pieselor din metal pentru construcții;**  
**2 Comerțul cu ridicata al metalelor și minereurilor metalifere;**  
**3 Fabricarea de butoaie și alte recipiente din metal;**  
**4 Fabricarea de structuri și tîmplării metalice pentru construcții;**  
**5 Comerțul cu ridicata al aparatelor electrice de uz casnic;**  
**6 Comerțul cu ridicata al altor mașini și echipamente utilizate în industrie, comerț și transporturi;**  
**7 Comerțul cu ridicata al articolelor de fierărie, utilajului de apeduct și de încălzire.**  
Capitalul social: **4040774 lei.**  
**Administrator: COVALENCO DUMITRU, IDNP 2000018032064,**  
Asociați:  
**1. COVALENCO DUMITRU , IDNP 2000018032064 cota 4040774.00 lei, ce constituie 100 %.**

Prezentul extras este eliberat în temeiul art. 34 al Legii nr. 220-XVI din 19 octombrie 2007 privind înregistrarea de stat a persoanelor juridice și a întreprinzătorilor individuali și confirmă datele din Registrul de stat la data de: 19.11.2020.

Specialist coordonator  
tel. 022-20-7838



Clichici Elena





**„INOXPLUS” SRL**  
mun. Chisinau, str. Petricani 17/3  
Tel: 022 317 318  
fax: 022 317 008;  
www.inoxplus.md

c/f 1011600039984 / TVA 0607844  
BC Moldindconbank SA, fil. Kiev  
c/d MD12ML000000002251536273  
Cod Banc: MOLDMD2X336

Către : **CENTRUL PENTRU ACHIZITII PUBLICE  
CENTRALIZATE IN SANATATE**

### **Lista fondatorilor operatorilor economici**

Prin prezentul act, compania Inoxplus SRL confirmă că unicul fondator al întreprinderii, este Covalenco Dumitru cu IDNP 2000018032064, informația data este confirmată și în Extrasul atașat pachetului de documente.

Cu respect,

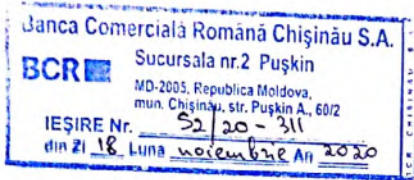
Directorul General Inoxplus SRL

Dumitru Covalenco





Banca Comercială Română Chișinău S.A.  
Str. A. Pușkin 60/2 Municipiul Chișinău  
Republica Moldova MD 2005  
IDNO Cod Fiscal 1003600021533  
Capital Social 728.130.000 MDL  
SWIFT RNCBMD2X  
Tel: +373 22 85 20 00/ +373 22 26 50 00  
Fax: + 373 22 26 50 02/ +373 22 85 20 02  
site: <http://www.bcr.md>  
e-mail: [office@bcr.md](mailto:office@bcr.md)



## CERTIFICAT

Prin prezenta, Banca Comercială Română Chișinău S.A. confirmă că INOXPLUS S.R.L., cod fiscal – 1011600039984, este clientul Băncii și deține în cadrul BCR Chișinău S.A. următoarele conturi:

IBAN	Valuta contului
MD87RN000000000222480329	MDL
MD87RN000000000222480329	USD
MD87RN000000000222480329	EUR
MD87RN000000000222480329	RON
MD87RN000000000222480329	RUB

Certificatul a fost eliberat la cererea clientului pentru a fi prezentat la destinația solicitată. Informația specificată în prezentul certificat reprezintă situația existentă la data eliberării lui.

Responsabilitate pentru dezvăluirea informației expuse în prezentul certificat este atribuită nemijlocit Clientului. Banca nu poartă răspundere pentru dezvăluirea datelor către terți.

Director Sucursala nr. 3 Russo,

Minciuna Serghei

*BCR Chisinau S.A. - Confidential*

BCR Chisinau S.A. este înregistrat în calitate de operator cu date de caracter personal cu identificatorul – 0000065, care va proteja datele cu caracter personal, în condițiile legii nr. 133 din 08.07.2011 privind protecția datelor cu caracter personal.

## SITUAȚIILE FINANCIARE

pentru perioada 01.01.2020 - 31.12.2020

**Entitatea:** INOXPLUS S.R.L.  
**Cod CUI:** 40806995  
**Cod IDNO:** 1011600039984



**Sediul:**  
**MD:** 2001  
**Raionul (municipiul):** 106, DDF RISCANI  
**Cod CUATM:** 0150, SEC. RISCANI  
**Strada:** SECTORUL RISCANI STR. Petru Rares nr.36 of.48

**Activitatea principală:** G4673, Comerț cu ridicata al materialului lemnos și al materialelor de construcție și echipamentelor sanitare  
**Forma de proprietate:** 15, Proprietatea privată  
**Forma organizatorico-juridică:** 530, Societăți cu răspundere limitată

**Date de contact:**

**Telefon:** +37322317318

**WEB:**

**E-mail:** emilia.batir@gmail.com

**Numele și coordonatele al contabilului-șef:** DI (dna) Popovici Oxana Tel. 079479508

**Numărul mediu al salariaților în perioada de gestiune:** 57 persoane. **Confirmați lipsa salariaților**

**Persoanele responsabile de semnarea situațiilor financiare\*** Covalenco Dumitru



**Unitatea de măsură: leu**

### BILANȚUL

Anexa 1

la 31.12.2020

Nr. cpt.	Indicatori	Cod rd.	Sold la	
			Începutul perioadei de gestiune	Sfârșitul perioadei de gestiune
1	2	3	4	5
	<b>ACTIV</b>			
A.	<b>ACTIVE IMOBILIZATE</b>			
	<b>I. Imobilizări necorporale</b>			
	1. Imobilizări necorporale în curs de execuție	010		483800
	2. Imobilizări necorporale în exploatare, total	020	3950	9457
	din care:			
	2.1. concesiuni, licențe și mărci	021	3750	6396
	2.2. drepturi de autor și titluri de protecție	022		
	2.3. programe informatice	023		2563
	2.4. alte imobilizări necorporale	024	200	498
	3. Fond comercial	030		
	4. Avansuri acordate pentru imobilizări necorporale	040	109200	22127
	<b>Total imobilizări necorporale</b> (rd.010 + rd.020 + rd.030 + rd.040)	050	113150	515384

5. Avansuri acordate pentru stocuri	280	7049628	4175510
<b>Total stocuri</b> (rd.240 + rd.250 + rd.260 + rd.270 + rd.280)	290	29857446	24522119
<b>II. Creanțe curente și alte active circulante</b>			
1. Creanțe comerciale curente	300	1548439	2395857
2. Creanțe ale părților afiliate curente	310		
inclusiv: creanțe aferente intereselor de participare	311		
3. Creanțe ale bugetului	320	196070	357963
4. Creanțele ale personalului	330	24021	503
5. Alte creanțe curente	340	531686	1384428
6. Cheltuieli anticipate curente	350	74601	50626
7. Alte active circulante	360		5667
<b>Total creanțe curente și alte active circulante</b> (rd.300 + rd.310 + rd.320 + rd.330 + rd.340 + rd.350 + rd.360)	370	2374817	4195044
<b>III. Investiții financiare curente</b>			
1. Investiții financiare curente în părți neafiliate	380		
2. Investiții financiare curente în părți afiliate, total	390		
din care:			
2.1. acțiuni și cote de participație deținute în părțile afiliate	391		
2.2. împrumuturi acordate părților afiliate	392		
2.3. împrumuturi acordate aferente intereselor de participare	393		
2.4. alte investiții financiare în părți afiliate	394		
<b>Total investiții financiare curente</b> (rd.380 + rd.390)	400		
<b>IV. Numerar și documente bănești</b>	410	2386036	273508
<b>TOTAL ACTIVE CIRCULANTE</b> (rd.290 + rd.370 + rd.400 + rd.410)	420	34618299	28990671
<b>TOTAL ACTIVE</b> (rd.230 + rd.420)	430	36665754	31912323
<b>P A S I V</b>			
C.	<b>CAPITAL PROPRIU</b>		
	<b>I. Capital social și neînregistrat</b>		
1. Capital social	440	4040774	4040774
2. Capital nevărsat	450	( )	( )
3. Capital neînregistrat	460		
4. Capital retras	470	( )	( )
5. Patrimoniul primit de la stat cu drept de proprietate	480		
<b>Total capital social și neînregistrat</b> (rd.440 + rd.450 + rd.460 + rd.470 + rd.480)	490	4040774	4040774
<b>II. Prime de capital</b>	500		
<b>III. Rezerve</b>			
1. Capital de rezervă	510		
2. Rezerve statutare	520		
3. Alte rezerve	530		

<b>II. Imobilizări corporale</b>			
1. Imobilizări corporale în curs de execuție	060		
2. Terenuri	070		
3. Mijloace fixe, total	080	1934305	2285255
din care:			
3.1. dădiri	081		
3.2. construcții speciale	082	6746	5893
3.3. mașini, utilaje și instalații tehnice	083	1364554	1597801
3.4. mijloace de transport	084	86355	115160
3.5. inventar și mobilier	085	8177	224762
3.6. alte mijloace fixe	086	468473	341639
4. Resurse minerale	090		
5. Active biologice imobilizate	100		
6. Investiții imobiliare	110		
7. Avansuri acordate pentru imobilizări corporale	120		121013
<b>Total imobilizări corporale</b> (rd.060 + rd.070 + rd.080 + rd.090 + rd.100 + rd.110 + rd.120)	130	1934305	2406268
<b>III. Investiții financiare pe termen lung</b>			
1. Investiții financiare pe termen lung în părți neafiliate	140		
2. Investiții financiare pe termen lung în părți afiliate, total	150		
din care:			
2.1. acțiuni și cote de participație deținute în părțile afiliate	151		
2.2 împrumuturi acordate părților afiliate	152		
2.3 împrumuturi acordate aferente intereselor de participare	153		
2.4 alte investiții financiare	154		
<b>Total investiții financiare pe termen lung</b> (rd.140 + rd.150)	160		
<b>IV. Creanțe pe termen lung și alte active imobilizate</b>			
1. Creanțe comerciale pe termen lung	170		
2. Creanțe ale părților afiliate pe termen lung	180		
inclusiv: creanțe aferente intereselor de participare	181		
3. Alte creanțe pe termen lung	190		
4. Cheltuieli anticipate pe termen lung	200		
5. Alte active imobilizate	210		
<b>Total creanțe pe termen lung și alte active imobilizate</b> (rd.170 + rd.180 + rd.190 + rd.200 + rd.210)	220		
<b>TOTAL ACTIVE IMOBILIZATE</b> (rd.050 + rd.130 + rd.160 + rd.220)	230	2047455	2921652
B.	<b>ACTIVE CIRCULANTE</b>		
	<b>I. Stocuri</b>		
1. Materiale și obiecte de mică valoare și scurtă durată	240	459965	463397
2. Active biologice circulante	250		
3. Producția în curs de execuție	260		
4. Produse și mărfuri	270	22347853	19883212

	<b>Total rezerve</b> (rd.510 + rd.520 + rd.530)	540		
	<b>IV. Profit (pierdere)</b>			
	1. Corecții ale rezultatelor anilor precedenți	550	X	-46195
	2. Profit nerepartizat (pierdere neacoperită) al anilor precedenți	560	10926798	6919964
	3. Profit net (pierdere netă) al perioadei de gestiune	570	X	4294294
	4. Profit utilizat al perioadei de gestiune	580	X	( )
	<b>Total profit (pierdere)</b> (rd.550 + rd.560 + rd.570 + rd.580)	590	10926798	11168063
	<b>V. Rezerve din reevaluare</b>	600		
	<b>VI. Alte elemente de capital propriu</b>	610		
	<b>TOTAL CAPITAL PROPRIU</b> (rd.490 + rd.500 + rd.540 + rd.590 + rd.600 + rd.610)	620	14967572	15208837
	<b>DATORII PE TERMEN LUNG</b>			
	1. Credite bancare pe termen lung	630	18617440	14951580
	2. Împrumuturi pe termen lung	640		
	din care:	641		
	2.1. Împrumuturi din emisiunea de obligațiuni			
	inclusiv: împrumuturi din emisiunea de obligațiuni convertibile	642		
	2.2. alte împrumuturi pe termen lung	643		
D.	3. Datorii comerciale pe termen lung	650		
	4. Datorii față de părțile afiliate pe termen lung	660		
	inclusiv: datorii aferente intereselor de participare	661		
	5. Avansuri primite pe termen lung	670		
	6. Venituri anticipate pe termen lung	680		
	7. Alte datorii pe termen lung	690		
	<b>TOTAL DATORII PE TERMEN LUNG</b> (rd.630 + rd.640 + rd.650 + rd.660 + rd.670 + rd.680 + rd.690)	700	18617440	14951580
	<b>DATORII CURENTE</b>			
E.	1. Credite bancare pe termen scurt	710		
	2. Împrumuturi pe termen scurt, total	720		2519
	din care:	721		2519
	2.1. Împrumuturi din emisiunea de obligațiuni			
	inclusiv: împrumuturi din emisiunea de obligațiuni convertibile	722		
	2.2. alte împrumuturi pe termen scurt	723		
	3. Datorii comerciale curente	730	212932	195999
	4. Datorii față de părțile afiliate curente	740		
	inclusiv: datorii aferente intereselor de participare	741		
	5. Avansuri primite curente	750	1003922	724117
	6. Datorii față de personal	760	4182	1301
	7. Datorii privind asigurările sociale și medicale	770	106973	
	8. Datorii față de buget	780	271877	344959

	9. Datorii față de proprietari	790	1225239	8022
	10. Venituri anticipate curente	800		334186
	11. Alte datorii curente	810	255617	140803
	<b>TOTAL DATORII CURENTE</b> (rd.710 + rd.720 + rd.730 + rd.740 + rd.750 + rd.760 + rd.770 + rd.780 + rd.790 + rd.800 + rd.810)	820	3080742	1751906
F.	<b>PROVIZIOANE</b>			
	1. Provizioane pentru beneficiile angajaților	830		
	2. Provizioane pentru garanții acordate cumpărătorilor/clientilor	840		
	3. Provizioane pentru impozite	850		
	4. Alte provizioane	860		
	<b>TOTAL PROVIZIOANE</b> (rd.830 + rd.840 + rd.850 + rd.860)	870		
	<b>TOTAL PASTIVE</b> (rd.620 + rd.700 + rd.820 + rd.870)	880	36665754	31912323



## SITUAȚIA DE PROFIT ȘI PIERDERE

de la 01.01.2020 până la 31.12.2020

Anexa 2

Indicatori	Cod rd.	Perioada de gestiune	
		precedenta	curenta
1	2	3	4
Venituri din vânzări, total	010	42484245	43663604
din care:			
venituri din vânzarea produselor și mărfurilor	011	41346632	42615750
venituri din prestarea serviciilor și executarea lucrărilor	012	1137613	1047854
venituri din contracte de construcție	013		
venituri din contracte de leasing	014		
venituri din contracte de microfinanțare	015		
alte venituri din vânzări	016		
Costul vânzărilor, total	020	31532618	32533202
din care:			
valoarea contabilă a produselor și mărfurilor vândute	021	31530546	32525139
costul serviciilor prestate și lucrărilor executate terților	022	2072	8063
costuri aferente contractelor de construcție	023		
costuri aferente contractelor de leasing	024		
costuri aferente contractelor de microfinanțare	025		
alte costuri aferente vânzărilor	026	0	
<b>Profit brut (pierdere brută) (rd.010 - rd.020)</b>	030	10951627	11130402
Alte venituri din activitatea operațională	040	2417201	230553
Cheltuieli de distribuie	050	1632231	3184939
Cheltuieli administrative	060	2584203	2710382
Alte cheltuieli din activitatea operațională	070	1503535	290532
<b>Rezultatul din activitatea operațională: profit (pierdere) (rd.030 + rd.040 - rd.050 - rd.060 - rd.070)</b>	080	7648859	5175102



Venituri financiare, total	090	1691455	1599380
din care:			
venituri din interese de participare	091		
inclusiv: veniturile obținute de la părțile afiliate	092		
venituri din dobânzi	093		
inclusiv: veniturile obținute de la părțile afiliate	094		
venituri din alte investiții financiare pe termen lung	095		
inclusiv: veniturile obținute de la părțile afiliate	096		
venituri aferente ajustărilor de valoare privind investițiile financiare pe termen lung și curente	097		
venituri din ieșirea investițiilor financiare	098		
venituri aferente diferențelor de curs valutar și de sumă	099	1691455	1599380
Cheltuieli financiare, total	100	1570957	1887154
din care:			
cheltuieli privind dobânzile	101		1010516
inclusiv: cheltuielile aferente părților afiliate	102		
cheltuieli aferente ajustărilor de valoare privind investițiile financiare pe termen lung și curente	103		
cheltuieli aferente ieșirii investițiilor financiare	104		
cheltuieli aferente diferențelor de curs valutar și de sumă	105	1570957	876638
<b>Rezultatul: profit (pierdere) financiar(ă)</b> (rd.090 - rd.100)	110	120498	-287774
Venituri cu active imobilizate și excepționale	120		
Cheltuieli cu active imobilizate și excepționale	130		
<b>Rezultatul din operațiuni cu active imobilizate și excepționale: profit (pierdere)</b> (rd.120 - rd.130)	140		
<b>Rezultatul din alte activități: profit (pierdere)</b> (rd.110 + rd.140)	150	120498	-287774
<b>Profit (pierdere) pînă la impozitare</b> (rd.080 + rd.150)	160	7769357	4887328
Cheltuieli privind impozitul pe venit	170	943153	593034
<b>Profit net (pierdere netă) al perioadei de gestiune</b> (rd.160 - rd.170)	180	6826204	4294294

## SITUAȚIA MODIFICĂRILOR CAPITALULUI PROPRIU

de la 01.01.2020 pînă la 31.12.2020

Anexa 3

Nr. d/o	Indicatori	Cod rd	Sold la începutul perioadei de gestiune	Majorări	Diminuări	Sold la sfîrșitul perioadei de gestiune
1	2	3	4	5	6	7
I.	<b>Capital social și neînregistrat</b>					
	1. Capital social	010	4040774			4040774
	2. Capital nevărsat	020	( )	( )	( )	( )
	3. Capital neînregistrat	030				
	4. Capital retras	040	( )	( )	( )	( )
	5. Patrimoniul primit de la stat cu drept de proprietate	050				

	(rd.010 + rd.020 + rd.030 + rd.040 + rd.050)					
II.	<b>Prime de capital</b>	070				
III.	<b>Rezerve</b>					
	1. Capital de rezervă	080				
	2. Rezerve statutare	090				
	3. Alte rezerve	100				
	<b>Total rezerve</b> (rd.080 + rd.090 + rd.100)	110				
IV.	<b>Profit (pierdere)</b>					
	1. Corecții ale rezultatelor anilor precedenți	120	X		46195	-46195
	2. Profit nerepartizat (pierdere neacoperită) al anilor precedenți	130		10926798	4006834	6919964
	3. Profit net (pierdere netă) al perioadei de gestiune	140	X		4294294	4294294
	4. Profit utilizat al perioadei de gestiune	150	X	( )	( )	( )
		<b>Total profit (pierdere)</b> (rd.120 + rd.130 + rd.140 + rd.150)	160		10926798	4294294
V.	<b>Rezerve din reevaluare</b>	170				
VI.	<b>Alte elemente de capital propriu</b>	180				
	<b>Total capital propriu</b> (rd.060 + rd.070 + rd.110 + rd.160 + rd.170 + rd.180)	190		14967572	4294294	4053029
						15208837

## SITUAȚIA FLUXURILOR DE NUMERAR

de la 01.01.2020 pînă la 31.12.2020

Anexa 4

Indicatori	Cod rd	Perioada de gestiune	
		precedentă	curentă
1	2	3	4
<b>Fluxuri de numerar din activitatea operațională</b>			
Încasări din vânzări	010	45607434	51343273
Plăți pentru stocuri și servicii procurate	020	34975716	36313399
Plăți către angajați și organe de asigurare socială și medicală	030	3383377	3406149
Dobânzi plătite	040	765092	1010516
Plata impozitului pe venit	050	590021	1112671
Alte încasări	060		573789
Alte plăți	070	240696	4181626
<b>Fluxul net de numerar din activitatea operațională</b> (rd.010 - rd.020 - rd.030 - rd.040 - rd.050 + rd.060 - rd.070)	080	5652532	5892701
<b>Fluxuri de numerar din activitatea de investiții</b>			
Încasări din vânzarea activelor imobilizate	090		
Plăți aferente intrărilor de active imobilizate	100		
Dobânzi încasate	110		
Dividende încasate	120		
inclusiv: dividende încasate din străinătate	121		
Alte încasări (plăți)	130		211017

<b>Fluxul net de numerar din activitatea de investiții</b> (rd.090 - rd.100 + rd.110 + rd.120 ± rd.130)	140		211017
<b>Fluxuri de numerar din activitatea financiară</b>			
Încasări sub formă de credite și împrumuturi	150	20664153	15390105
Plăți aferente rambursării creditelor și împrumuturilor	160	23769599	18662006
Dividende plătite	170	1594761	4977698
inclusiv: dividende plătite nerezidenților	171		
Încasări din operațiuni de capital	180		
Alte încasări (plăți)	190		31000
<b>Fluxul net de numerar din activitatea financiară</b> (rd.150 - rd.160 - rd.170 + rd.180 ± rd.190)	200	-4700207	-8218599
<b>Fluxul net de numerar total</b> (± rd.080 ± rd.140 ± rd.200)	210	952325	-2114881
Diferențe de curs valutar favorabile (nefavorabile)	220	120498	2353
<b>Sold de numerar la începutul perioadei de gestiune</b>	230	1313213	2386036
<b>Sold de numerar la sfârșitul perioadei de gestiune</b> (± rd.210 ± rd.220 + rd.230)	240	2386036	273508

## Documente atașate - Notă explicativă (fișierul pdf)

Пояснительная записка 2020 InoxPlus.pdf





**„INOXPLUS” SRL**  
mun. Chișinău, str. Petricani 17/3  
Tel: 022 317 318  
fax: 022 317 008;  
www.inoxplus.md

c/f 1011600039984 / TVA 0607844  
BC Moldindconbank SA, fil. Kiev  
c/d MD12ML000000002251536273  
Cod Banc: MOLDMD2X336

Către: **CENTRUL PENTRU ACHIZITII PUBLICE  
CENTRALIZATE IN SANATATE**

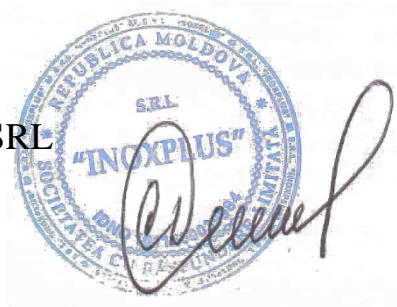
### DECLARAȚIE PRIVIND ÎNREGISTRARE

Prin prezentul act, compania Inoxplus SRL declară pe propria răspundere ca se obligă să înregistreze în Registrul de Stat al Dispozitivelor Medicale a Agenției Medicamentului și Dispozitivelor Medicale bunurile contractate până la momentul livrării acestora.

Cu respect,

Directorul General Inoxplus SRL

Dumitru Covalenco



APROBAT  
prin Ordinul  
Ministrului Finanțelor  
nr. 145 din 24 noiembrie 2020

**DECLARAȚIE**  
**privind confirmarea identității beneficiarilor efectivi și neîncadrarea acestora în**  
**situația condamnării pentru participarea la activități ale unei organizații sau grupări**  
**criminale, pentru corupție, fraudă și/sau spălare de bani.**

Subsemnatul, Covalenco Dumitru reprezentant împuternicit al INOXPLUS S.R.L. (*denumirea operatorului economic*) în calitate de ofertant câștigător în cadrul procedurii de achiziție publică nr. 21040705 din data 24/07/2021, declar pe propria răspundere, sub sancțiunile aplicabile faptei de fals în acte publice, că beneficiarul/beneficiarii efectivi ai operatorului economic în ultimii 5 ani nu au fost condamnați prin hotărâre judecătorească definitivă pentru participarea la activități ale unei organizații sau grupări criminale, pentru corupție, fraudă și/sau spălare de bani.

Numele și prenumele beneficiarului efectiv	IDNP al beneficiarului efectiv
Covalenco Dumitru	2000018032064

Data completării: 24.07.2021

Semnat: \_\_\_\_\_

Nume/prenume: Covalenco Dumitru

Funcția: Administrator

Denumirea operatorului economic INOXPLUS S.R.L.

IDNO al operatorului economic 1011600039984





Серия ФС

0033456

ФЕДЕРАЛЬНАЯ СЛУЖБА ПО НАДЗОРУ  
В СФЕРЕ ЗДРАВООХРАНЕНИЯ

# ЛИЦЕНЗИЯ

№ **ФС-99-04-005878** от « **14** » августа 2018 г.

На осуществление

(указывается лицензируемый вид деятельности)

**деятельности по производству и техническому обслуживанию  
(за исключением случая, если техническое обслуживание осуществляется  
для обеспечения собственных нужд юридического лица или  
индивидуального предпринимателя) медицинской техники**

Виды работ (услуг), выполняемых (оказываемых) в составе лицензируемого  
вида деятельности, в соответствии с частью 2 статьи 12 Федерального  
закона «О лицензировании отдельных видов деятельности»:

(указывается в соответствии с перечнем работ (услуг), установленным положением о лицензировании  
соответствующего вида деятельности)

**Согласно приложению (ям) к лицензии**

Настоящая лицензия предоставлена: (указывается полное и (в случае, если имеется) сокращенное  
наименование (в том числе фирменное наименование), организационно-правовая форма юридического лица,  
фамилия, имя и (в случае если имеется) отчество индивидуального предпринимателя, наименование и реквизиты  
документа, удостоверяющего его личность)

**Акционерное общество "Полаир-Недвижимость"**

**АО "Полаир-Недвижимость"**

Основной государственный номер юридического лица (индивидуального  
предпринимателя) (ОГРН) **1107746440251**

Идентификационный номер налогоплательщика **7703721898**

Место нахождения и места осуществления лицензируемого вида деятельности (указывается адрес места нахождения (место жительства – для индивидуального предпринимателя) и адреса мест осуществления работ (услуг), выполняемых (оказываемых) в составе лицензируемого вида деятельности)

**Место нахождения:**

**123022, г. Москва, ул. 2-я Звенигородская, д. 13, стр. 41**

**Адреса мест осуществления деятельности согласно приложению(ям)**

Настоящая лицензия предоставлена на срок:

бессрочно

до « \_\_\_\_\_ » \_\_\_\_\_ г.

(указывается в случае, если федеральными законами, регулирующими осуществление видов деятельности, указанных в части 4 статьи 1 Федерального закона «О лицензировании отдельных видов деятельности», предусмотрен иной срок действия лицензии)

Настоящая лицензия предоставлена на основании решения лицензирующего органа – приказа (распоряжения)

от « **14** » **августа 2018** г. № **5404**

Настоящая лицензия переоформлена на основании решения лицензирующего органа – приказа (распоряжения)

от « \_\_\_\_\_ » \_\_\_\_\_ г. № \_\_\_\_\_

Настоящая лицензия имеет **1** приложение (приложения), являющееся ее неотъемлемой частью на **1** листах.

**Руководитель  
Федеральной службы**

(подпись уполномоченного лица)



(подпись уполномоченного лица)

**М.А. Мурашко**

(Ф.И.О. уполномоченного лица)

Серия ФС



0142617

**ФЕДЕРАЛЬНАЯ СЛУЖБА ПО НАДЗОРУ  
В СФЕРЕ ЗДРАВООХРАНЕНИЯ**

ПРИЛОЖЕНИЕ № 1

к лицензии № **ФС-99-04-005878** от « 14 » августа 2018 г.

на осуществление

**деятельности по производству и техническому обслуживанию  
(за исключением случая, если техническое обслуживание осуществляется  
для обеспечения собственных нужд юридического лица или  
индивидуального предпринимателя) медицинской техники**

ВЫДАННОЙ (наименование юридического лица с указанием организационно-правовой формы, Ф.И.О. индивидуального предпринимателя)

**Акционерное общество "Полаир-Недвижимость"**

адреса мест осуществления работ (услуг), выполняемых (оказываемых) в составе лицензируемого вида деятельности

425000, Республика Марий Эл, г. Волжск, ул. Промбаза, д.1

В части производства медицинской техники:

- производство медицинской техники;

В части технического обслуживания (за исключением случая, если техническое обслуживание осуществляется для обеспечения собственных нужд юридического лица или индивидуального предпринимателя) медицинской техники:

- монтаж и наладка медицинской техники;

- контроль технического состояния медицинской техники;

- периодическое и текущее техническое обслуживание медицинской техники;

- ремонт медицинской техники.

Руководитель  
Федеральной службы

М.А. Мурашко



(подпись уполномоченного лица)

(подпись уполномоченного лица)

(Ф.И.О. уполномоченного лица)

Приложение является неотъемлемой частью лицензии





ФЕДЕРАЛЬНАЯ СЛУЖБА ПО НАДЗОРУ В СФЕРЕ ЗДРАВООХРАНЕНИЯ  
(РОСЗДРАВНАДЗОР)

**РЕГИСТРАЦИОННОЕ УДОСТОВЕРЕНИЕ  
НА МЕДИЦИНСКОЕ ИЗДЕЛИЕ**  
от 13 июня 2018 года № ФСР 2008/01915

На медицинское изделие

**Шкафы холодильные фармацевтические торговой марки «POLAIR»  
по ТУ 32.50.50-002-66486978-2017**

Настоящее регистрационное удостоверение выдано  
**Акционерное общество "Полаир-Недвижимость"  
(АО "Полаир-Недвижимость"), Россия,  
123022, Москва, ул. 2-я Звенигородская, д. 13, стр. 41**

Производитель  
**Акционерное общество "Полаир-Недвижимость"  
(АО "Полаир-Недвижимость"), Россия,  
123022, Москва, ул. 2-я Звенигородская, д. 13, стр. 41**

Место производства медицинского изделия  
**АО «Полаир-Недвижимость, Россия,  
425000, Республика Марий Эл, г. Волжск, ул. Промбаза, д. 1**

Номер регистрационного досье № РД-22439/31479 от 06.06.2018

Вид медицинского изделия **215850**

Класс потенциального риска применения медицинского изделия **1**

Код Общероссийского классификатора продукции по видам экономической  
деятельности **32.50.50.000**

Настоящее регистрационное удостоверение имеет приложение на 4 листах

приказом Росздравнадзора от 13 июня 2018 года № 3865  
допущено к обращению на территории Российской Федерации.

**Руководитель Федеральной службы  
по надзору в сфере здравоохранения**



**М.А. Мурашко**

**0038899**

**ПРИЛОЖЕНИЕ**  
**К РЕГИСТРАЦИОННОМУ УДОСТОВЕРЕНИЮ**  
**НА МЕДИЦИНСКОЕ ИЗДЕЛИЕ**

от 13 июня 2018 года

№ ФСР 2008/01915

Лист 1

На медицинское изделие

**Шкафы холодильные фармацевтические торговой марки «POLAIR»  
по ТУ 32.50.50-002-66486978-2017:**

Варианты исполнения и комплекты поставки:

1. ШХФ-0,2:

- Шкаф, упакованный в соответствии с конструкторской документацией предприятия-изготовителя - 1 шт.;
- Руководство по эксплуатации и паспорт - 1 экз.;
- Ключ к замкам (комплект) - 1 шт.;
- Кронштейн - 8 шт.;
- Полка-решетка - 3 шт.;
- Кронштейн навески двери нижний - 1 шт.;
- Пружина возврата двери левой навески - 1 шт.;
- Ножка регулируемая - 4 шт.;

2. ШХФ-0,2ДС:

- Шкаф, упакованный в соответствии с конструкторской документацией предприятия-изготовителя - 1 шт.;
- Руководство по эксплуатации и паспорт - 1 экз.;
- Ключ к замкам (комплект) - 1 шт.;
- Кронштейн - 8 шт.;
- Полка-решетка - 3 шт.;
- Кронштейн навески двери нижний - 1 шт.;
- Пружина возврата двери левой навески - 1 шт.;
- Ножка регулируемая - 4 шт.;

3. ШХФ-0,4:

- Шкаф, упакованный в соответствии с конструкторской документацией предприятия-изготовителя - 1 шт.;
- Руководство по эксплуатации и паспорт - 1 экз.;
- Ключ к замкам (комплект) - 1 шт.;
- Кронштейн - 16 шт.;
- Полка-решетка - 4 шт.;
- Кронштейн навески двери нижний - 1 шт.;
- Пружина возврата двери левой навески - 1 шт.;
- Ножка регулируемая - 4 шт.;
- Ручка двери - 1 шт.;

4. ШХФ-0,4ДС:

- Шкаф, упакованный в соответствии с конструкторской документацией предприятия-

Руководитель Федеральной службы  
по надзору в сфере здравоохранения



М.А. Мурашко

0043255

**ПРИЛОЖЕНИЕ**  
**К РЕГИСТРАЦИОННОМУ УДОСТОВЕРЕНИЮ**  
**НА МЕДИЦИНСКОЕ ИЗДЕЛИЕ**

от 13 июня 2018 года

№ ФСР 2008/01915

Лист 2

- изготовителя - 1 шт.;
- Руководство по эксплуатации и паспорт - 1 экз.;
  - Ключ к замкам (комплект) - 1 шт.;
  - Кронштейн - 16 шт.;
  - Полка-решетка - 4 шт.;
  - Кронштейн навески двери нижний - 1 шт.;
  - Пружина возврата двери левой навески - 1 шт.;
  - Ножка регулируемая - 4 шт.;
  - Ручка двери - 1 шт.;
5. ШХФ-0,5:
- Шкаф, упакованный в соответствии с конструкторской документацией предприятия-изготовителя - 1 шт.;
  - Руководство по эксплуатации и паспорт - 1 экз.;
  - Ключ к замкам (комплект) - 1 шт. (для исполнений со встроенным замком);
  - Кронштейн - 16 шт.;
  - Полка-решетка - 4 шт.;
  - Кронштейн навески двери нижний - 1 шт.;
  - Кронштейн навески двери верхний - 1 шт.;
  - Пружина возврата двери левой навески - 1 шт.;
  - Ножка регулируемая - 4 шт.;
6. ШХФ-0,5ДС:
- Шкаф, упакованный в соответствии с конструкторской документацией предприятия-изготовителя - 1 шт.;
  - Руководство по эксплуатации и паспорт - 1 экз.;
  - Ключ к замкам (комплект) - 1 шт. (для исполнений со встроенным замком);
  - Кронштейн - 16 шт.;
  - Полка-решетка - 4 шт.;
  - Кронштейн навески двери нижний - 1 шт.;
  - Кронштейн навески двери верхний - 1 шт.;
  - Пружина возврата двери левой навески - 1 шт.;
  - Ножка регулируемая - 4 шт.;
7. ШХФ-0,7:
- Шкаф, упакованный в соответствии с конструкторской документацией предприятия-изготовителя - 1 шт.;
  - Руководство по эксплуатации и паспорт - 1 экз.;
  - Ключ к замкам (комплект) - 1 шт. (для исполнений со встроенным замком);
  - Направляющая полки - 8 шт.;

Руководитель Федеральной службы  
по надзору в сфере здравоохранения



М.А. Мурашко

0043259

**ПРИЛОЖЕНИЕ**  
**К РЕГИСТРАЦИОННОМУ УДОСТОВЕРЕНИЮ**  
**НА МЕДИЦИНСКОЕ ИЗДЕЛИЕ**

от 13 июня 2018 года

№ ФСР 2008/01915

Лист 3

- Полка-решетка - 4 шт.;
  - Кронштейн навески двери нижний - 1 шт.;
  - Кронштейн навески двери верхний - 1 шт.;
  - Пружина возврата двери левой навески - 1 шт.;
  - Ножка регулируемая - 4 шт.;
8. ШХФ-0,7 ДС:
- Шкаф, упакованный в соответствии с конструкторской документацией предприятия-изготовителя - 1 шт.;
  - Руководство по эксплуатации и паспорт - 1 экз.;
  - Ключ к замкам (комплект) - 1 шт. (для исполнений со встроенным замком);
  - Направляющая полки - 8 шт.;
  - Полка-решетка - 4 шт.;
  - Кронштейн навески двери нижний - 1 шт.;
  - Кронштейн навески двери верхний - 1 шт.;
  - Пружина возврата двери левой навески - 1 шт.;
  - Ножка регулируемая - 4 шт.;
9. ШХФ-1,0:
- Шкаф, упакованный в соответствии с конструкторской документацией предприятия-изготовителя - 1 шт.;
  - Руководство по эксплуатации и паспорт - 1 экз.;
  - Ключ к замкам (комплект) - 2 шт. (для исполнений со встроенным замком);
  - Кронштейн - 32 шт.;
  - Полка-решетка - 8 шт.;
  - Ножка регулируемая - 6 шт.;
10. ШХФ-1,0ДС:
- Шкаф, упакованный в соответствии с конструкторской документацией предприятия-изготовителя - 1 шт.;
  - Руководство по эксплуатации и паспорт - 1 экз.;
  - Ключ к замкам (комплект) - 2 шт. (для исполнений со встроенным замком);
  - Кронштейн - 32 шт.;
  - Полка-решетка - 8 шт.;
  - Ножка регулируемая - 6 шт.;
11. ШХФ-1,4:
- Шкаф, упакованный в соответствии с конструкторской документацией предприятия-изготовителя - 1 шт.;
  - Руководство по эксплуатации и паспорт - 1 экз.;
  - Ключ к замкам (комплект) - 2 шт. (для исполнений со встроенным замком);

Руководитель Федеральной службы  
по надзору в сфере здравоохранения

М.А. Мурашко

0043260

**ПРИЛОЖЕНИЕ**  
**К РЕГИСТРАЦИОННОМУ УДОСТОВЕРЕНИЮ**  
**НА МЕДИЦИНСКОЕ ИЗДЕЛИЕ**

от 13 июня 2018 года

№ ФСР 2008/01915

Лист 4

- Направляющая полки - 16 шт.;
- Полка-решетка - 8 шт.;
- Ножка регулируемая - 6 шт.;
- 12. ШХФ-1,4ДС:
- Шкаф, упакованный в соответствии с конструкторской документацией предприятия-изготовителя - 1 шт.;
- Руководство по эксплуатации и паспорт - 1 экз.;
- Ключ к замкам (комплект) - 2 шт. (для исполнений со встроенным замком);
- Направляющая полки - 16 шт.;
- Полка-решетка - 8 шт.;
- Ножка регулируемая - 6 шт.;
- 13. ШХКФ-1,4:
- Шкаф, упакованный в соответствии с конструкторской документацией предприятия-изготовителя - 1 шт.;
- Руководство по эксплуатации и паспорт - 1 экз.;
- Ключ к замкам (комплект) - 2 шт. (для исполнений со встроенным замком);
- Направляющая полки - 16 шт.;
- Полка-решетка - 8 шт.;
- Ножка регулируемая - 6 шт.

2

Руководитель Федеральной службы  
по надзору в сфере здравоохранения



М.А. Мурашко

0043261

FEDERAL AGENCY ON TECHNICAL REGULATION AND METROLOGY

**Inter-Regional system of voluntary certification**  
**Registered in the Unified Register Reg No POCC RU.31141.04ЖЛШЮ**

Certification Body of integrated management systems

ООО "QUALITY CENTRE"

Russia, 420029, Kazan, Sibirski trakt str., 34, tel.(843)258-17-72

№ МРСДС.ААСМК.2014-2 .

№ **00011**

**CERTIFICATE OF CONFORMITY**

Issue 1. QMS (Quality Management System) certified since November, 2017

Issued to the «Polair-Nedvizhimost», JSC

Second Zvenigorodskaya str., house 13, building 41, the city of Moscow, 123022,  
including separate subdivision, located at the address:

Prombaza str., house 1, the city of Volzhsk, the Republic of Mari-El

(Акционерное общество «Полаир-Недвижимость»

123022, г. Москва, ул. Звенигородская 2-я., д. 13, стр. 41,

включая обособленное подразделение, расположенное по адресу:

425000, РМЭ, г. Волжск, ул. Промбаза, д. 1)

**THE PRESENT CERTIFICATE CONFIRMS THE FOLLOWING:**

Quality management system, relating to  
development, production and distribution of commercial refrigeration  
equipment and medical products; development, production and distribution  
of thermal and mechanical equipment for public catering enterprises

**CONFORM TO REQUIREMENTS OF  
GOST R ISO 9001-2015 (ISO 9001:2015)**

Specifications concerning the QMS certification issues can be acquired through consultations with  
«Polair-Nedvizhimost», JSC

Registration No. POCC RU.МР СДС.02.СМК0243

Registration date – November 22, 2017

Expiry date – November 22, 2020

Authority for integrated management  
systems certification Head



R.R. Romanov

Commission chairman

T.G. Ablatypov

Межрегиональная система добровольной сертификации  
Зарегистрирована в едином реестре Рег № РОСС RU.31141.04ЖЛШО

Орган по сертификации интегрированных систем менеджмента  
ООО «ЦЕНТР КАЧЕСТВА»  
Россия, 420029, г. Казань, ул. Сибирский тракт, д. 34, тел. (843) 258-17-72  
№ МРСДС.ААСМК.2014-2

№ 00102

## СЕРТИФИКАТ СООТВЕТСТВИЯ

Выпуск 1. СМК сертифицирована с ноября 2017

Выдан Акционерному обществу «Полаир-Недвижимость»  
123022, г. Москва, ул. Звенигородская 2-я., д. 13, стр. 41,  
включая обособленное подразделение, расположенное по адресу:  
425000, РМЭ, г. Волжск, ул. Промбаза, д. 1

### НАСТОЯЩИЙ СЕРТИФИКАТ УДОСТОВЕРЯЕТ:

система менеджмента качества, применительно к  
разработке, производству и сбыту торгово-холодильного оборудования,  
медицинских изделий и технологического оборудования для предприятий  
торговли и общественного питания

### СООТВЕТСТВУЕТ ТРЕБОВАНИЯМ

ГОСТ Р ИСО 9001-2015 (ISO 9001:2015)

Разъяснения, касающиеся области сертификации СМК, могут быть получены путем консультаций с  
АО «Полаир-Недвижимость»

Регистрационный № РОСС RU.МР СДС.02.СМК0243

Дата регистрации 22.11.2017

Срок действия до 22.11.2020

Руководитель органа по сертификации  
интегрированных систем менеджмента



Р.Р. Романов

Руководитель аудиторской группы

Т.Г. Аблатыпов

## ДЕКЛАРАЦИЯ О СООТВЕТСТВИИ

Акционерное общество "Полаир-Недвижимость" (АО "Полаир-Недвижимость")

наименование организации или фамилия, имя, отчество индивидуального предпринимателя, принявших декларацию о соответствии

ОГРН 1107746440251 зарегистрировано Межрайонной инспекцией Федеральной налоговой службы № 46 по городу Москве, дата регистрации 28.05.2010г.

сведения о регистрации организации (наименование регистрирующего органа, дата регистрации, регистрационный номер)

Адрес: 123022, г. Москва, ул. Звенигородская 2-я, дом 13, стр.41, тел /факс: +7(8362)23-25-06,

e-mail: kuznetsovann@sovital.ru

адрес, телефон, факс

в лице Исполняющего обязанности генерального директора Кукушкина Сергея Александровича

должность, фамилия, имя, отчество руководителя организации, от имени которой принимается декларация

заявляет, что

Шкафы холодильные фармацевтические торговой марки «POLAIR», изготавливаемые по ТУ 32.50.50-002-66486978-2017:

Варианты исполнения и комплекты поставки:

1. ШХФ-0,2:

- Шкаф, упакованный в соответствии с конструкторской документацией предприятия-изготовителя – 1 шт.;
- Руководство по эксплуатации и паспорт - 1 экз.;
- Ключ к замкам (комплект) - 1 шт.;
- Кронштейн - 8 шт.;
- Полка-решетка - 3 шт.;
- Кронштейн навески двери нижний - 1 шт.;
- Пружина возврата двери левой навески - 1 шт.;
- Ножка регулируемая - 4 шт.;

2. ШХФ-0,2ДС:

- Шкаф, упакованный в соответствии с конструкторской документацией предприятия-изготовителя - 1 шт.;
- Руководство по эксплуатации и паспорт - 1 экз.;
- Ключ к замкам (комплект) - 1 шт.;
- Кронштейн - 8 шт.;
- Полка-решетка - 3 шт.;
- Кронштейн навески двери нижний - 1 шт.;
- Пружина возврата двери левой навески - 1 шт.;
- Ножка регулируемая - 4 шт.;

3. ШХФ-0,4:

- Шкаф, упакованный в соответствии с конструкторской документацией предприятия изготовителя - 1 шт.;
- Руководство по эксплуатации и паспорт - 1 экз.;
- Ключ к замкам (комплект) - 1 шт.;
- Кронштейн - 16 шт.;
- Полка-решетка - 4 шт.;
- Кронштейн навески двери нижний - 1 шт.;
- Пружина возврата двери левой навески - 1 шт.;

М.П. "Полаир-Недвижимость"

подпись

С.А. Кукушкин

инициалы, фамилия

Дата регистрации 28.08.2018, регистрационный номер декларации РОСС RU.АГ58.Д03308

дата регистрации и регистрационный номер декларации

М.П.

подпись

А.С. Фурманов

инициалы, фамилия руководителя органа по сертификации



- Ножка регулируемая - 4 шт.;

- Ручка двери - 1 шт.;

4. ШХФ-0,4ДС:

- Шкаф, упакованный в соответствии с конструкторской документацией предприятия-изготовителя - 1 шт.;

- Руководство по эксплуатации и паспорт - 1 экз.;

- Ключ к замкам (комплект) - 1 шт.;

- Кронштейн - 16 шт.;

- Полка-решетка - 4 шт.;

- Кронштейн навески двери нижний - 1 шт.;

- Пружина возврата двери левой навески - 1 шт.;

- Ножка регулируемая - 4 шт.;

- Ручка двери - 1 шт.;

5. ШХФ-0,5:

- Шкаф, упакованный в соответствии с конструкторской документацией предприятия-изготовителя - 1 шт.;

- Руководство по эксплуатации и паспорт - 1 экз.;

- Ключ к замкам (комплект) - 1 шт. (для исполнений со встроенным замком);

- Кронштейн - 16 шт.;

- Полка-решетка - 4 шт.;

- Кронштейн навески двери нижний - 1 шт.;

- Кронштейн навески двери верхний - 1 шт.;

- Пружина возврата двери левой навески - 1 шт.;

- Ножка регулируемая - 4 шт.;

6. ШХФ-0,5ДС:

- Шкаф, упакованный в соответствии с конструкторской документацией предприятия-изготовителя - 1 шт.;

- Руководство по эксплуатации и паспорт - 1 экз.;

- Ключ к замкам (комплект) - 1 шт. (для исполнений со встроенным замком);

- Кронштейн - 16 шт.;

- Полка-решетка - 4 шт.;

- Кронштейн навески двери нижний - 1 шт.;

- Кронштейн навески двери верхний - 1 шт.;

- Пружина возврата двери левой навески - 1 шт.;

- Ножка регулируемая - 4 шт.;

7. ШХФ-0,7:

- Шкаф, упакованный в соответствии с конструкторской документацией предприятия-изготовителя - 1 шт.;

- Руководство по эксплуатации и паспорт - 1 экз.;

- Ключ к замкам (комплект) - 1 шт. (для исполнений со встроенным замком);

- Направляющая полки - 8 шт.;

- Полка-решетка - 4 шт.;

- Кронштейн навески двери нижний - 1 шт.;

- Кронштейн навески двери верхний - 1 шт.;

- Пружина возврата двери левой навески - 1 шт.;

- Ножка регулируемая - 4 шт.;

М.П.

подпись

С.А. Кукушкин

инициалы, фамилия

Дата регистрации 28.08.2018, регистрационный номер декларации РОСС RU.АГ58.Д03308

дата регистрации и регистрационный номер декларации

М.П.

подпись

А.С. Фурманов

инициалы, фамилия руководителя органа по сертификации

8. ШХФ-0,7ДС:

- Шкаф, упакованный в соответствии с конструкторской документацией предприятия-изготовителя - 1 шт.;
- Руководство по эксплуатации и паспорт - 1 экз.;
- Ключ к замкам (комплект) - 1 шт. (для исполнений со встроенным замком);
- Направляющая полки - 8 шт.;
- Полка-решетка - 4 шт.;
- Кронштейн навески двери нижний - 1 шт.;
- Кронштейн навески двери верхний - 1 шт.;
- Пружина возврата двери левой навески - 1 шт.;
- Ножка регулируемая - 4 шт.;

9. ШХФ-1,0:

- Шкаф, упакованный в соответствии с конструкторской документацией предприятия-изготовителя - 1 шт.;
- Руководство по эксплуатации и паспорт - 1 экз.;
- Ключ к замкам (комплект) - 2 шт. (для исполнений со встроенным замком);
- Кронштейн - 32 шт.;
- Полка-решетка - 8 шт.;
- Ножка регулируемая - 6 шт.;

10. ШХФ-1,0ДС:

- Шкаф, упакованный в соответствии с конструкторской документацией предприятия-изготовителя - 1 шт.;
- Руководство по эксплуатации и паспорт - 1 экз.;
- Ключ к замкам (комплект) - 2 шт. (для исполнений со встроенным замком);
- Кронштейн - 32 шт.;
- Полка-решетка - 8 шт.;
- Ножка регулируемая - 6 шт.;

11. ШХФ-1,4:

- Шкаф, упакованный в соответствии с конструкторской документацией предприятия-изготовителя - 1 шт.;
- Руководство по эксплуатации и паспорт - 1 экз.;
- Ключ к замкам (комплект) - 2 шт. (для исполнений со встроенным замком);
- Направляющая полки - 16 шт.;
- Полка-решетка - 8 шт.;
- Ножка регулируемая - 6 шт.;

12. ШХФ-1,4ДС:

- Шкаф, упакованный в соответствии с конструкторской документацией предприятия-изготовителя - 1 шт.;
- Руководство по эксплуатации и паспорт - 1 экз.;
- Ключ к замкам (комплект) - 2 шт. (для исполнений со встроенным замком);
- Направляющая полки - 16 шт.;
- Полка-решетка - 8 шт.;
- Ножка регулируемая - 6 шт.;

13. ШХФ-1,4:

- Шкаф, упакованный в соответствии с конструкторской документацией предприятия-изготовителя - 1 шт.;

М.П.

подпись

С.А. Кукушкин

инициалы, фамилия

Дата регистрации 28.08.2018, регистрационный номер декларации РОСС RU.АГ58.Д03308

дата регистрации и регистрационный номер декларации

М.П.

подпись

А.С. Фурманов

инициалы, фамилия руководителя органа по сертификации

- Руководство по эксплуатации и паспорт - 1 экз.;
- Ключ к замкам (комплект) - 2 шт. (для исполнений со встроенным замком);
- Направляющая полки - 16 шт.;
- Полка-решетка - 8 шт.;
- Ножка регулируемая - 6 шт.

наименование, тип, марка продукции, на которую распространяется декларация

выпускаемая по ТУ 32.50.50-002-66486978-2017

### Серийный выпуск

сведения о серийном выпуске или партии (номер партии, номера изделий, реквизиты договора /контракта/, накладная,

изготовителем Акционерное общество "Полаир-Недвижимость" (АО "Полаир-Недвижимость").

наименование изготовителя,

Адрес: 123022, г. Москва, ул. Звенигородская 2-я, дом 13, стр.41. Тел. /факс: +7(8362)23-25-06,  
e-mail: kuznetsovann@sovital.ru

Место производства: АО «Полаир-Недвижимость», Россия, 425000, Республика Марий Эл, г. Волжск,  
ул. Промбаза, 1.

страны и т.п.)

Код ОКПД 2: 32.50.50.000

Код ТН ВЭД ЕАЭС: 8418 50 900 9

### соответствует требованиям

ГОСТ Р 50444-92 (разд. 3, 4). Приборы, аппараты и оборудование медицинские. Общие технические условия, ГОСТ ИЕС 61010-1-2014. Безопасность электрических контрольно-измерительных приборов и лабораторного оборудования. Часть 1. Общие требования.

обозначение нормативных документов, соответствие которым подтверждено данной декларацией, с указанием пунктов этих нормативных документов, содержащих требования для данной продукции

### Декларация принята на основании

Регистрационное удостоверение на медицинское изделие № ФСР 2008/01915 от 13.06.2018 г., выдано Федеральной службой по надзору в сфере здравоохранения (РОСЗДРАВНАДЗОР);

Протокол технических испытаний № 113/ЭБ-17 от 15.12.2017 г., выдан ИЛ МИ ФГБУ ФНКЦ ФХМ ФМБА России, рег. № RA.RU.21МИ25 от 17.09.2015 г., адрес: М. Пироговская ул., д.1А, г. Москва, Россия, 119435.

информация о документах, являющихся основанием для принятия декларации

Дата принятия декларации: 28.08.2018 г.

Декларация о соответствии действительна до: 27.08.2021 г.



подпись

С.А. Кукушкин

инициалы, фамилия

### Сведения о регистрации декларации о соответствии

Регистрационный номер РОСС RU.0001.11АГ58, Орган по сертификации продукции Федерального государственного бюджетного учреждения "Федеральный научно - клинический центр физико-химической медицины Федерального медико-биологического агентства"

ул. М. Пироговская, 1А, г. Москва, Россия 119435, тел. +7(499) 2464332, факс +7(499) 2464332

наименование и адрес органа по сертификации, зарегистрировавшего декларацию

Дата регистрации 28.08.2018 г.,

регистрационный номер декларации РОСС RU.АГ58.Д03308

дата регистрации и регистрационный номер декларации



подпись

А.С. Фурманов

инициалы, фамилия руководителя органа по сертификации

# CERTIFICATE of Conformity



according to Directive 2004/108/EC  
on electromagnetic compatibility (EMC)

Certificate No.: MS 69243461 0001

Test Report No.: 28216914 001

Certificate Holder: CJSC Zavod Sovitalprod mash  
RU-425000 Citi of Volzhsk, Republic Mariy El.,  
Production base 1.

Manufacturer: CJSC Zavod Sovitalprod mash  
RU-425000 Citi of Volzhsk, Republic Mariy El.,  
Production base 1.

Product: Refrigerated Cabinets

Identification:	Type:	Rated current (A):	Heating (W):	Degree of moisture protection:	Lamp:
	CM105	2,5	-	IP20	incandescent
	CM105-S	2,5	-	IP 20	incandescent
	DM105	3	-	IP 20	discharge
	CM107	2,5	-	IP 20	incandescent
	DM107	3	-	IP 20	discharge
	CM110	3,5	-	IP 20	incandescent
	DM110	4	-	IP 20	discharge
	DM110SD	4	-	IP 20	discharge
	CM114	3,5	-	IP 20	incandescent
	DM114	4	-	IP 20	discharge
	DM114SD	4	-	IP 20	discharge
	CB105	2,5	350	IP 20	incandescent
	CB107	3,5	350	IP 20	incandescent
	CB110	3,5	350	IP 20	incandescent
	CB114	5	1100	IP 20	incandescent
	CC214	4	350	IP 20	incandescent
	DP107	2,5	350	IP 20	discharge

The next types are with glass door: DM105, DM107, DM110, DM110SD, DM114,  
DM114SD, DP107  
Rated voltage: 230V; 50Hz  
Trade mark: POLAIR

Tested according to: EN 55014-1:2006+A1+A2  
EN 61000-3-2:2006+A1+A2  
EN 61000-3-3:2008  
EN 55014-2:1997+A1+A2

This certificate refers to the above mentioned product. This is to certify that the test sample is in conformity with the requirements of Annex I of the Directive. The Certificate Holder is entitled to use this certificate in connection with the EC Declaration of Conformity in accordance with Annex II of the Directive. This certificate does not imply assessment of the series-production of the product and does not permit the use of a TÜV Rheinland mark of conformity.

Date of Issue:  
Budapest, 2012-12-18



TÜV Rheinland InterCert Kft. – Product Certification Body – H-1132 Budapest, Váci út 48/A-B – www.tuv.hu

The CE marking may be used if all relevant and effective EC directives are complied with.

# CERTIFICATE of Conformity



according to Directive 2006/95/EC  
on safety of electrical equipment

**Certificate No.:** M1 69243458 0001  
**Test Report No.:** 28216900 001  
**Certificate Holder:** CJSC Zavod Sovitalprodsmash  
RU-425000 Citi of Volzhsk, Republic Mariy El.,  
Production base 1.  
**Manufacturer:** CJSC Zavod Sovitalprodsmash  
RU-425000 Citi of Volzhsk, Republic Mariy El.,  
Production base 1.  
**Product:** Refrigerated Cabinets

Identification:	Type:	Rated current (A):	Heating (W):	Degree of moisture protection:	Lamp:
	CM105	2,5	-	IP20	incandescent
	CM105-S	2,5	-	IP 20	incandescent
	DM105	3	-	IP 20	discharge
	CM107	2,5	-	IP 20	incandescent
	DM107	3	-	IP 20	discharge
	CM110	3,5	-	IP 20	incandescent
	DM110	4	-	IP 20	discharge
	DM110SD	4	-	IP 20	discharge
	CM114	3,5	-	IP 20	incandescent
	DM114	4	-	IP 20	discharge
	DM114SD	4	-	IP 20	discharge
	CB105	2,5	350	IP 20	incandescent
	CB107	3,5	350	IP 20	incandescent
	CB110	3,5	350	IP 20	incandescent
	CB114	5	1100	IP 20	incandescent
	CC214	4	350	IP 20	incandescent
	DP107	2,5	350	IP 20	discharge

The next types are with glass door: DM105, DM107, DM110, DM110SD, DM114, DM114SD, DP107  
Rated voltage: 230V; 50Hz Trade mark: POLAIR

**Tested according to:** EN 60335-1:2002+A11+A1+A2+A3+A4+A5  
EN 60335-2-89:2010  
EN 62233:2008

This certificate refers to the above mentioned product. This is to certify that the test sample is in conformity with the requirements of Annex I of the Directive. The Certificate Holder is entitled to use this certificate in connection with the EC Declaration of Conformity in accordance with Annex III of the Directive. This certificate does not imply assessment of the series-production of the product and does not permit the use of a TÜV Rheinland mark of conformity.

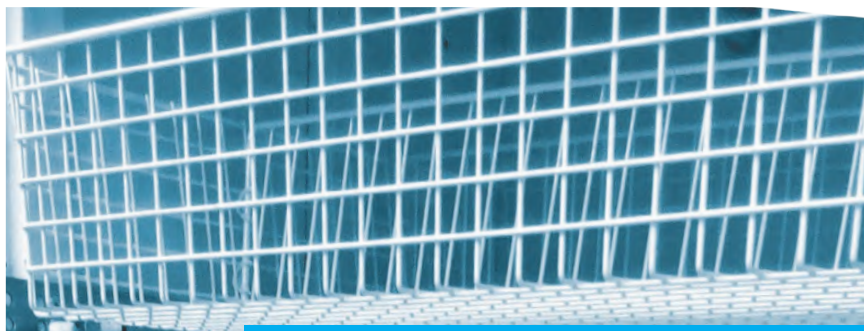
**Date of Issue:**  
Budapest, 2012-12-18



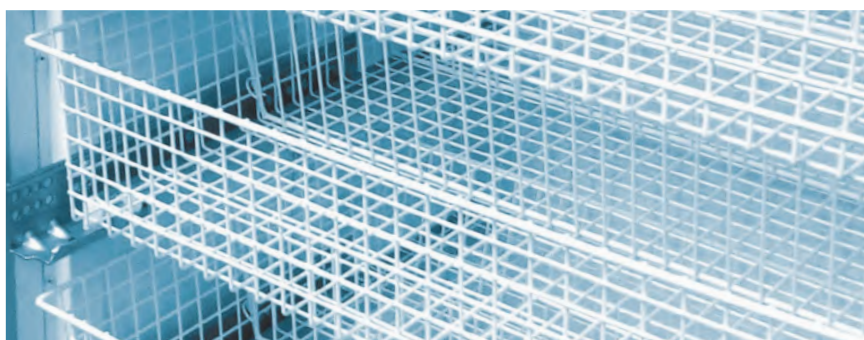
TÜV Rheinland InterCert Kft. – Product Certification Body – H-1132 Budapest, Váci út 48/A-B – www.tuv.hu

The CE marking may be used if all relevant and effective EC directives are complied with.

**POLAIR**



**ФАРМАЦЕВТИЧЕСКИЕ  
ХОЛОДИЛЬНЫЕ  
ШКАФЫ**



## ШКАФЫ ХОЛОДИЛЬНЫЕ ФАРМАЦЕВТИЧЕСКИЕ POLAIR

# POLAIR

Шкафы холодильные фармацевтические POLAIR предназначены для хранения лекарственных и ветеринарных препаратов в больничных учреждениях, клиниках, аптеках, лабораториях различных направлений и диагностических центрах, научно-исследовательских учреждениях, фармацевтических предприятиях



Динамическая система охлаждения обеспечивает эффективное и равномерное охлаждение содержимого всех полок шкафов

Оттайка осуществляется автоматически, вода испаряется из ванночки слива

Диапазон рабочих температур от 0 до +15°C, что позволяет использовать одну и ту же модель как в качестве холодного (t° от +2 до +8°C), так и прохладного (t° от +8 до +15°C) шкафов

Электронные блоки управления дают возможность с точностью до одного градуса установить нужную температуру и сигнализируют об отклонении температуры от заданной



Микропереключатели при открывании дверей автоматически прекращают вращение вентиляторов воздухоохладителей и, для шкафов с глухими дверьми, включают внутреннюю подсветку

Цельнозаливные корпуса гарантируют надежную термоизоляцию, прочность и долговечность шкафов

Обшивки корпусов (и дверей для шкафов с глухими дверьми) изготовлены из оцинкованной стали с полимерным покрытием или из нержавеющей стали

Подсветка шкафов осуществляется эффективными, экономичными и безопасными светодиодными лампами





Шкафы холодильные фармацевтические POLAIR имеют всю разрешительную документацию

Шкафы со стеклянными дверьми рассчитаны на работу при температуре окружающей среды до +32°C

Шкафы с глухими дверьми работают при внешней температуре до +40°C и надежно сохраняют лекарственные препараты

Двери шкафов оснащены эластичными уплотнителями с магнитными вставками, обеспечивающими полную герметизацию шкафов



Двери имеют механизм самозакрывания и запираются на замок

Шкафы со стеклянными дверьми в алюминиевых рамах комплектуются теплопакетами для наилучшей термоизоляции содержимого



Полки выдерживают нагрузку до 40 кг



Возможна поставка шкафов с корзинами



### Схема условных обозначений

## ШХФ-0,5ДС

1

2

3

1

- тип оборудования, где:  
**ШХФ** - шкаф холодильный фармацевтический  
**ШХКФ** - шкаф холодильный комбинированный фармацевтический

2

- типоразмер внутреннего объема, где:  
**0,2** - внутренний объем 200 л  
**0,4** - внутренний объем 400 л  
**0,5** - внутренний объем 500 л  
**0,7** - внутренний объем 700 л  
**1,0** - внутренний объем 1000 л  
**1,4** - внутренний объем 1400 л

3

- тип дверей, отличный от глухих со стальными обшивками, где  
**ДС** - дверь/двери стеклянные



## Со стеклянными дверьми

Двери в алюминиевых рамах с механизмом самозакрывания, с легкозаменяемым уплотнителем с магнитной вставкой создают полную герметизацию охлаждаемого пространства, обеспечивают отличный внешний вид и высокие эксплуатационные свойства шкафов.

Шкафы оснащены звуковой сигнализацией об отклонении температуры от заданной.

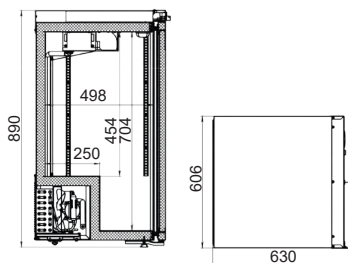
Комплектуются:

- полками или корзинами
- микропереключателем,
- замком,
- внутренней светодиодной подсветкой и светодиодной подсветкой канала (для шкафов с каналом).

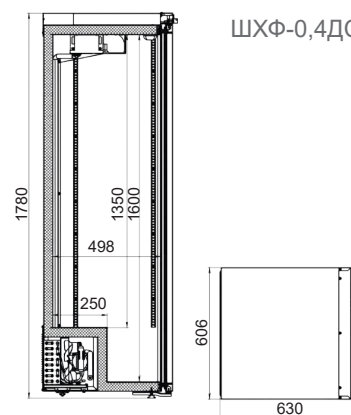


## Фармацевтические шкафы POLAIR со стеклянными дверьми

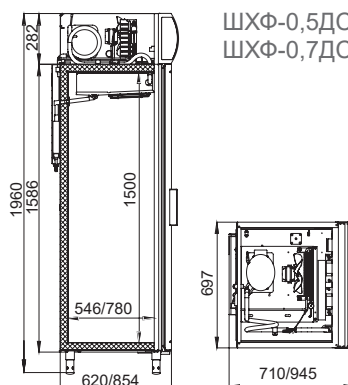
ШХФ-0,2ДС



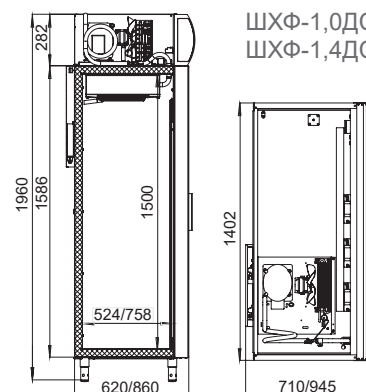
ШХФ-0,4ДС



ШХФ-0,5ДС  
ШХФ-0,7ДС



ШХФ-1,0ДС  
ШХФ-1,4ДС





Модель	ШХФ-0,2ДС	ШХФ-0,4ДС
Диапазон рабочих температур, °С	0...+15	0...+15
Объем, л	200	400
Габаритные размеры, мм	606x630x890	606x630x1780
Система электропитания, В/Гц	230/50	230/50
Потребляемая мощность, Вт, не более	250	250
Расход электроэнергии за сутки, кВт/ч, не более	3	3,6
Размер полки, мм	505x455	505x455
Кол-во полок	3	4
Шаг установки полок, мм	12,5	12,5
Вес нетто/брутто, кг	61/71	91/105
Размеры в упаковке, мм	720x660x1100	720x660x1950



Модель	ШХФ-0,5ДС	ШХФ-0,7ДС	ШХФ-1,0ДС	ШХФ-1,4ДС
Диапазон рабочих температур, °С	0...+15	0...+15	0...+15	0...+15
Объем, л	500	700	1000	1400
Габаритные размеры, мм	697x710x1960	697x945x1960	1402x710x1960	1402x945x1960
Система электропитания, В/Гц	230/50	230/50	230/50	230/50
Потребляемая мощность, Вт, не более	350	400	550	550
Расход электроэнергии за сутки, кВт/ч, не более	4	5,5	7	8
Размер полки, мм	595x460	530x650	595x460	530x650
Кол-во полок	4	4	8	8
Шаг установки полок, мм	12,5	60	12,5	60
Вес нетто/брутто, кг	105/124	122/146	176/206	205/235
Размеры в упаковке, мм	790x744x2125	790x988x2125	1490x744x2125	1490x988x2125

## С глухими дверьми

Гарантируют качественное хранение лекарственных препаратов в необходимых для этого условиях. Шкафы надежно работают даже при высоких внешних температурах: до +40°C.

Цельнозаливные корпуса и двери гарантируют отменную теплоизоляцию содержимого шкафов.

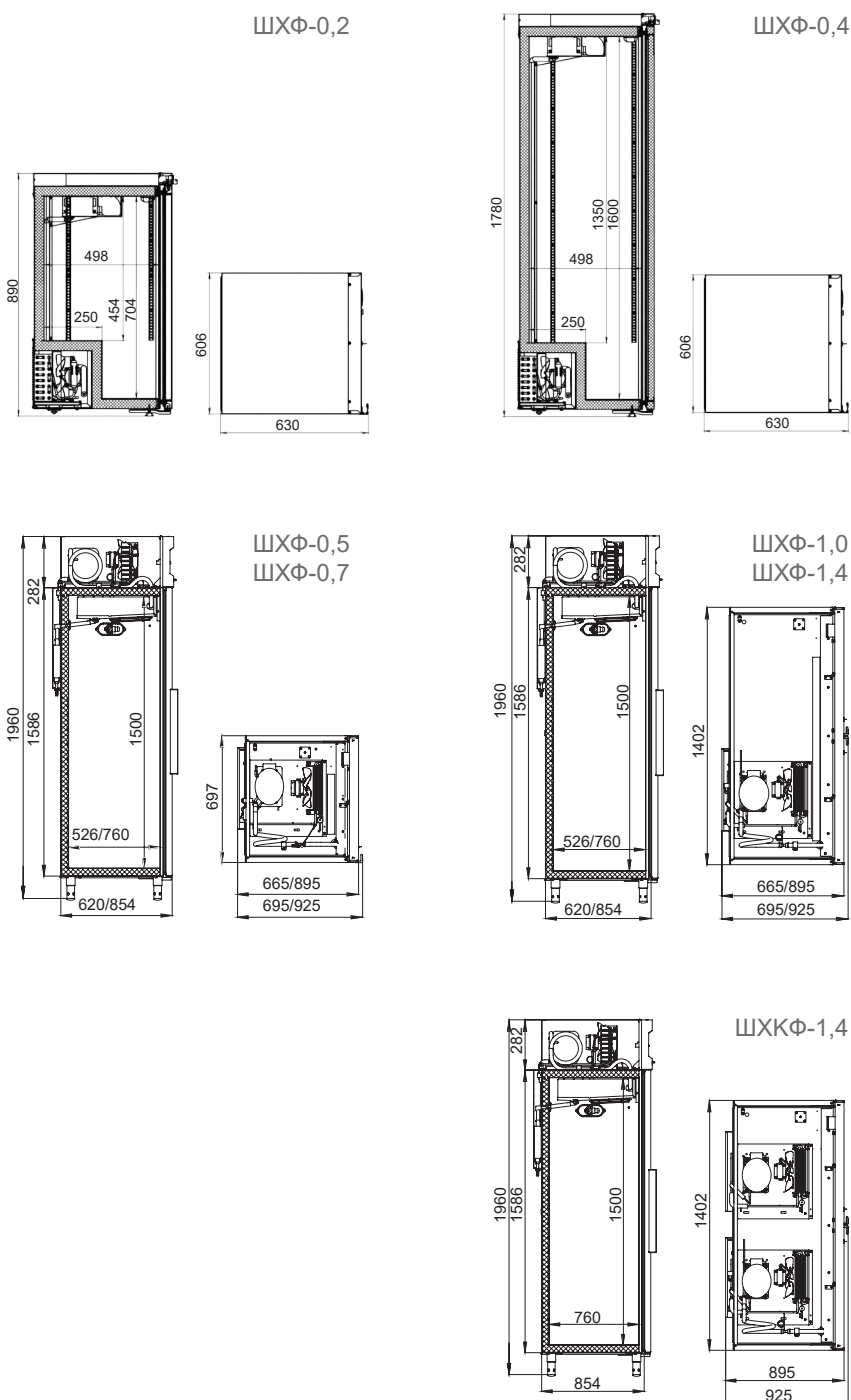
Двери имеют механизм самозакрывания, оснащены легкозаменяемым уплотнителем с магнитной вставкой.

Шкафы оборудованы электронными блоками управления, поддерживающими функцию световой и звуковой сигнализации об отклонении температуры от заданной.

Комплект поставки:

- полки или корзины
- микропереключатели,
- замки,
- внутренняя светодиодная подсветка.

## Фармацевтические шкафы POLAIR с глухими дверьми





Модель	ШХФ-0,2	ШХФ-0,4
Диапазон рабочих температур, °С	0...+15	0...+15
Объем, л	200	400
Габаритные размеры, мм	606x630x890	606x630x1780
Система электропитания, В/Гц	230/50	230/50
Потребляемая мощность, Вт, не более	250	250
Расход электроэнергии за сутки, кВт/ч, не более	2,8	3,2
Размер полки, мм	505x455	505x455
Кол-во полок	3	4
Шаг установки полок, мм	12,5	12,5
Вес нетто/брутто, кг	56/65	82/95
Размеры в упаковке, мм	720x660x1100	720x660x1950



Модель	ШХФ-0,5	ШХФ-0,7	ШХФ-1,0	ШХФ-1,4	ШХФ-1,4
Диапазон рабочих температур, °С	0...+15	0...+15	0...+15	0...+15	0...+15/0...+15
Объем, л	500	700	1000	1400	700 + 700
Габаритные размеры, мм	697x695x1960	697x925x1960	1402x695x1960	1402x925x1960	1402x925x1960
Система электропитания, В/Гц	230/50	230/50	230/50	230/50	230/50
Потребляемая мощность, Вт, не более	350	350	550	550	700
Расход электроэнергии за сутки, кВт/ч, не более	3,5	4	5,5	6	14,5
Размер полки, мм	595x460	530x650	595x460	530x650	530x650
Кол-во полок	4	4	8	8	8
Шаг установки полок, мм	12,5	60	12,5	60	60
Вес нетто/брутто, кг	95/114	112/137	155/184	184/214	214/244
Размеры в упаковке, мм	790x744x2125	790x988x2125	1490x744x2125	1490x988x2125	1490x988x2125

Подробную информацию  
о поставщиках оборудования  
TM POLAIR в Вашем регионе  
Вы можете узнать  
на сайте [www.polair.com](http://www.polair.com)  
в разделе «Где купить»

ГК «ПОЛАИР»  
тел./факс: +7 (495) 937-64-07  
[www.polair.com](http://www.polair.com)

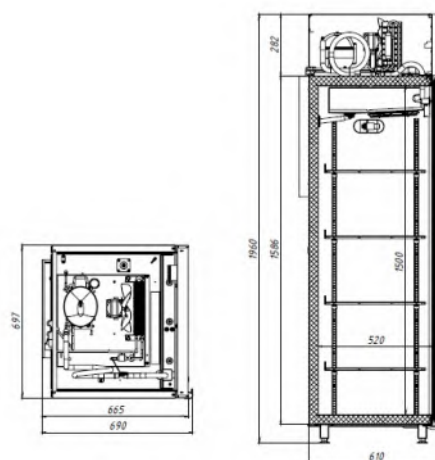
ПРОЕКТ:	
МОДЕЛЬ:	ШХФ-0,5
КОЛИЧЕСТВО:	
СОГЛАСОВАНИЕ:	
ДАТА:	18.07.2021



## ШХФ-0,5

Рекомендованная розничная цена: 47 850 руб

Компактный и вместительный холодильный шкаф с динамической системой охлаждения, оснащен микропереключателем, светодиодной подсветкой, имеет механизм самозакрывания дверей, сторону открывания которых легко изменить. Предназначен для использования в качестве «холодного» и «прохладного» шкафов для хранения лекарственных средств. Хладоэлементы для поддержания температуры в шкафу при отключенном электропитании приобретаются отдельно. Гарантийная поддержка шкафов обеспечивается в течение 2 лет.



### Технические характеристики

Диапазон рабочих температур, °С:	+0...+15
Объем, л:	500
Габаритные размеры, мм:	697x690x1960
Толщина стенки корпуса, мм:	43
Условия окружающей среды (t, °С./вл-сть, %):	до +40/до 80
Тип охлаждения :	динамический
Хладагент:	R134a
Расположение агрегата:	верхнее
Терморегулятор:	эл.блок

Тип оттайки:	автоматическая с системой испарения конденсата
Клапан Шредера:	+
Потребляемая мощность, Вт, не более:	350
Расход электроэнергии за сутки, кВт/ч, не более:	3,5
Допустимая нагрузка на полку, кг:	40
Размер полки, мм:	595x460
Подсветка:	светодиодная
Замок:	+
Микропереключатель, автоматически отключающий вращение вентилятора воздухоохладителя и включающий подсветку:	+
Звуковая и световая сигнализация об отклонении температуры от заданной:	+
Эластичный уплотнитель с магнитной вставкой:	+
Система электропитания, В/Гц:	230/50

## Логистическая информация

Вес нетто, кг:	95
Вес брутто, кг:	114
Размеры в упаковке, мм:	790x744x2125

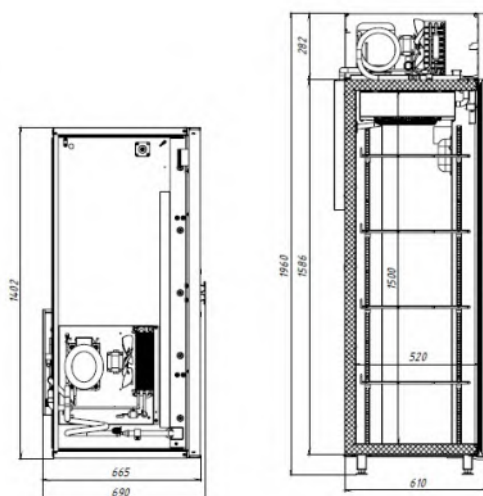
Производитель оставляет за собой право вносить изменения, принципиально не влияющие на эксплуатационные свойства оборудования, без предварительного уведомления.



## ШХФ-1,0

Рекомендованная розничная цена: 66 990 руб

Вместительный двухдверный холодильный шкаф объемом 1000 л, благодаря компактным размерам, легко пройдет в стандартный дверной проем. Электронный блок управления имеет настройки, позволяющие устанавливать нужную температуру в диапазоне от +0 до +15°C. Микропереключатель отключает вращение вентилятора воздухоохладителя и включает внутреннюю подсветку. Хладоэлементы для поддержания температуры в шкафу при отключенном электропитании приобретаются отдельно. Гарантийная поддержка шкафов обеспечивается в течение 2 лет.



### Технические характеристики

Диапазон рабочих температур, °С:	+0...+15
Объем, л:	1000
Габаритные размеры, мм:	1402x690x1960
Толщина стенки корпуса, мм:	43
Условия окружающей среды (t,°C./вл-сть, %):	до +40/до 80
Тип охлаждения :	динамический
Хладагент:	R134a
Расположение агрегата:	верхнее
Терморегулятор:	эл.блок



Тип оттайки:	автоматическая с системой испарения конденсата
Клапан Шредера:	+
Потребляемая мощность, Вт, не более:	550
Расход электроэнергии за сутки, кВт/ч, не более:	5,5
Допустимая нагрузка на полку, кг:	40
Размер полки, мм:	595x460
Подсветка:	светодиодная
Замок:	+
Микрореле, автоматически отключающий вращение вентилятора воздухоохладителя и включающий подсветку:	+
Звуковая и световая сигнализация об отклонении температуры от заданной:	+
Эластичный уплотнитель с магнитной вставкой:	+
Система электропитания, В/Гц:	230/50

## Логистическая информация

Вес нетто, кг:	155
Вес брутто, кг:	184
Размеры в упаковке, мм:	1490x744x2125

Производитель оставляет за собой право вносить изменения, принципиально не влияющие на эксплуатационные свойства оборудования, без предварительного уведомления.



**„INOXPLUS” SRL**  
mun. Chișinău, str. Petricani 17/3  
Tel: 022 317 318  
fax: 022 317 008;  
www.inoxplus.md

c/f 1011600039984 / TVA 0607844  
BC Moldindconbank SA, fil. Kiev  
c/d MD12ML000000002251536273  
Cod Banc: MOLDMD2X336

Către: **CENTRUL PENTRU ACHIZITII PUBLICE  
CENTRALIZATE IN SANATATE**

## DECLARAȚIE PRIVIND ASIGURAREA LIVRĂRII

Prin prezentul act, compania Inoxplus SRL declară pe propria răspundere ca toate produsele constituite a ofertei noastre tehnice vor fi livrate, descărcate și montate/instalate (cu ajutorul și sub controlul strict a Beneficiarului) la fiecare instituție împarte, în termeni contractuali. Bunurile sunt produse în condiții de fabrică, de calitate impecabilă. Personalul va fi instruit.

Beneficiarul în rândul său o să întreprindă toate măsurile necesare pentru asigurarea recepționării în termenul stabilit va accepta în primire bunurile livrate, în deplina componentă, semnând act de predare-primire respectiv. Răspunderea de buna funcționare și exploatarea utilajului trece în responsabilitatea Beneficiarului din momentul livrării.

Cu respect,

Directorul General Inoxplus SRL

Dumitru Covalenco





**„INOXPLUS” SRL**  
mun. Chișinău, str. Petricani 17/3  
Tel: 022 317 318  
fax: 022 317 008;  
www.inoxplus.md

c/f 1011600039984 / TVA 0607844  
BC Moldindconbank SA, fil. Kiev  
c/d MD12ML000000002251536273  
Cod Banc: MOLDMD2X336

Către: **CENTRUL PENTRU ACHIZITII PUBLICE  
CENTRALIZATE IN SANATATE**

**DECLARAȚIE PRIVIND GARANȚIE**

Prin prezentul act, compania Inoxplus SRL declară pe propria răspundere ca termenul de garanție propus este de 36 luni, livrarea din contul ofertantului pentru toate pozițiile.

Termenul de garanție începe din data primirii echipamentului (data facturii/actului de predare-primire) și va fi supus respectării normelor de folosire a utilajului în conformitate cu documentația și instrucțiunile de folosire ce vor însoți bunurile.

Evaluarea funcționalității acestora se va face prin participățiune în comun a unei comisii constituite din Vânzător și Comparator, ce ține de depistarea eventualelor circumstanțe care au dus la întreruperea funcționării corespunzătoare, acestea vor fi elucidate la fel în urma unui efort în comun, la sediul Beneficiarului, prin prezenta unui expert, la necesitate.

Defecțiunile în condiții de garanție tehnică vor fi eliminate la fața locului, sau la sediul Furnizorului, în termeni prestabiliți prin clauze contractuale.

Defectele parvenite în urma utilizării necorespunzătoare a echipamentului, ori a întrebuințării de către personalul necalificat și/sau neinstruit din partea Beneficiarului – vor duce la anularea termenului de garanție, iar costul remediilor de bună funcțiune a utilajului vor fi purtate în întregime de Comparator, inclusiv cheltuieli de transport și intervenție a echipei de deservire/reparație.

Cu respect,

Directorul General Inoxplus SRL

Dumitru Covalenco





**„INOXPLUS” SRL**  
mun. Chișinău, str. Petricani 17/3  
Tel: 022 317 318  
fax: 022 317 008;  
www.inoxplus.md

c/f 1011600039984 / TVA 0607844  
BC Moldindconbank SA, fil. Kiev  
c/d MD12ML000000002251536273  
Cod Banc: MOLDM2X336

Către: **CENTRUL PENTRU ACHIZITII PUBLICE  
CENTRALIZATE IN SANATATE**

## DECLARAȚIE PRIVIND DESERVIREA TEHNICĂ

Prin prezentul act, compania Inoxplus SRL declară pe propria răspundere ca toate produsele constituate a ofertei noastre, sunt supuse termenelor de garanție și deservirii tehnice, conform termenilor contractuali.

Perioadei de reacție este jumătate de oră sau mai puțin la telefon și 24 ore sau mai puțin la locul beneficiarului în cazul apariției defecțiunilor tehnice.

Inoxplus SRL dispune de personal calificat, dotare tehnica corespunzătoare și experiența suficientă pentru a asigura buna deservire a utilajului în termen de garanție.

Necesitatea și regularitatea, cazurile și circumstanțele intervenitei Furnizorului în termeni de garanție tehnica și deservirea echipamentului vor fi convenite de comun acord cu Beneficiarul.

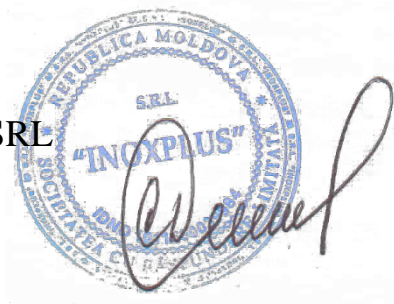
Evaluarea funcționalității utilajului se va face în comuna comisie dintre Vânzător și Comparator, depistarea eventualelor circumstanțe care au dus la întreruperea funcționării corespunzătoare vor fi elucidate la fel în urma unui efort în comun, la sediul Beneficiarului, prin prezenta unui expert, la necesitate.

Defectele parvenite în urma utilizării necorespunzătoare a echipamentului, ori a întrebuințării de către personalul necalificat și/sau neinstruit din partea Beneficiarului – vor duce la anularea termenului de garanție, iar costul remediilor de buna funcționare a utilajului vor fi purtate în întregime de Comparator, inclusiv cheltuieli de transport și intervenție a echipei de deservire/reparație.

Cu respect,

Directorul General Inoxplus SRL

Dumitru Covalenco





**„INOXPLUS” SRL**  
mun. Chișinău, str. Petricani 17/3  
Tel: 022 317 318  
fax: 022 317 008;  
www.inoxplus.md

c/f 1011600039984 / TVA 0607844  
BC Moldindconbank SA, fil. Kiev  
c/d MD12ML000000002251536273  
Cod Banc: MOLDMD2X336

Către: **CENTRUL PENTRU ACHIZITII PUBLICE  
CENTRALIZATE IN SANATATE**

## DECLARAȚIE PRIVIND DESERVIREA TEHNICĂ

Prin prezentul act, compania Inoxplus SRL declară pe propria răspundere ca toate produsele constituate a ofertei noastre, sunt produse in perioada 2020 – curent.

Cu respect,

Directorul General Inoxplus SRL

Dumitru Covalenco



MINISTERUL  
AGRICULTURII,  
DEZVOLTĂRII REGIONALE  
ȘI MEDIULUI  
AL REPUBLICII MOLDOVA



MINISTRY  
OF AGRICULTURE,  
REGIONAL DEVELOPMENT AND  
ENVIRONMENT OF THE REPUBLIC  
OF MOLDOVA

AGENȚIA DE MEDIU

ENVIRONMENTAL AGENCY

MD-2005, mun. Chișinău, str. Albișoara, 38  
Tel.: (022) 820-770, email: am@mediu.gov.md

## CONFIRMARE

privind înregistrarea în „Lista producătorilor” de produse  
supuse reglementărilor de responsabilitate extinsă a producătorului  
(echipamente electrice și electronice)

În scopul plasării pe piață a produselor de echipamente electrice și electronice, în conformitate cu prevederile art. 12 alin. (5) și alin. (14) lit. b) din Legea nr. 209 din 29.07.2016 privind deșeurile, și punctele 46 – 50 din Regulamentul privind deșeurile de echipamente electrice și electronice, aprobat prin Hotărârea Guvernului nr. 212 din 07.03.2018, se emite numărul de înregistrare

**MD2021-3-EEE-007**

pentru INOXPLUS SRL, IDNO: 1011600039984, cu adresa juridică: mun. Chișinău, str. Rareș Petru, 36, ap.(of.) 48.

Numărul de înregistrare este valabil începînd cu data de 16.03.2021 pînă la data de 16.03.2024.

**Director**  
**Veaceslav DERMENJI**