



AVIZ DE RACORDARE

Nr. 4560 din "28" noiembrie 2023
Valabil până la "28" noiembrie 2024

Către **S. R. L. "MERIDIAN-NORD"**
mob. 0781-95-155.



Temporar.

- Solicitantul: **S. R. L. "MERIDIAN-NORD"**.
- Adresa: **mun. Bălți, str. Ștefan cel Mare, nr. 195.**
- Locul de consum, centrala electrică pentru care se solicită racordarea: **Centrală electrică de rezervă (generator electric) la construcție cu destinație specială din mun. Bălți, str. Ștefan cel Mare, nr. 195. Bun imobil cu nr. cadastral: 0300321.017.01.**
- Categoria de fiabilitate: **III (trei).**
- Punctul de racordare la rețeaua electrică este: **ID-0,4 kV, PT108CET76, separatorul de sarcină sub nr. 23.**
- Tensiunea nominală în punctul de racordare: **0,4 kV.**
- Puterea electrică contractată: **200 kW.** Puterea centralei electrice de rezervă: **32 kW.**
- La realizarea instalației este necesar de prevăzut:
 - Racordarea centralei electrice de rezervă (generator electric) în rețelele de utilizare;**
 - Instalațiile, echipamentele, aparatajul și alte dispozitive utilizate la centralele electrice trebuie să corespundă cerințelor standardelor moldovenești sau specificațiilor tehnice aprobate în modul stabilit;**
 - Instalarea și conectarea centralei electrice în rețeaua de utilizare trebuie efectuată ținând cont de cerințele legislației, NAIE, instrucțiunii uzinei-producătoare și altor documente normativ-tehnice, luând în considerare condițiile locale;**
 - Regimul de lucru al neutrului centralei electrice și măsurile de securitate electrică trebuie să corespundă regimului de lucru al neutrului și măsurilor de securitate utilizate în rețeaua de utilizare;**
 - Conectarea manuală a centralei electrice de rezervă la rețeaua de utilizare a consumatorului noncasnic se admite numai în cazul în care există dispozitive de blocaj între aparatele de comutație, care exclud posibilitatea simultană de apariție a tensiunii în rețeaua de utilizare a consumatorului noncasnic și în rețeaua electrică a operatorului de sistem.**
 - În cazul dispariției tensiunii din partea sistemului energetic, pornirea automată a centralei electrice de rezervă, trebuie să se efectueze cu ajutorul instalațiilor de automatizare, care asigură în prealabil deconectarea aparatelor de comutație în instalațiile electrice de utilizare ale consumatorului noncasnic de la rețeaua electrică a operatorului de sistem și realimentarea cu tensiune de la centrala electrică de rezervă.**
- În cazul consumatorilor noncasnici/producătorilor, după admiterea în exploatare a instalației, părțile (solicitantul și operatorul de sistem), de comun acord, stabilesc punctul de delimitare a instalațiilor electrice și semnează Actul de delimitare. Procesul verbal de dare în exploatare a echipamentului de măsurare și Convenția de interacțiune, care se prezintă de către operatorul de sistem în ziua finalizării instalației de racordare, conform contractului de racordare.
- Cerințe referitor la valoarea factorului de putere: **$\cos \varphi$ nu mai mic de 0,92, în caz de necesitate, să fie instalat utilaj pentru compensarea energiei reactive, dotat cu reglare automată.**
- Cerințe de protecție contra fulger: **Conform NAIE și "Directivelor cu privire la protecția contra fulgerului".**
- Valoarea minimală a curentului de scurtcircuit în punctul de racordare la rețeaua electrică:
ID-0,4 kV, PT108CET76F23 (2x400 kVA), Is.c. = 3384A.
- Cerințe de protecție prin relee: **Conform NAIE (Norme de amenajare a instalațiilor electrice).**
- Cerințe față de izolație și protecția contra supratensiunii:
 - De prevăzut conform p. 7.1.22, NAIE, ediția VII, limitatoare a supratensiunilor de impuls (atmosferice) și de comutație.**

Temporar, Centrală electrică de rezervă (generator electric) la construcție cu destinație specială din mun. Bălți, str. Stefan cel Mare, nr. 195. Bun imobil cu nr. cadastral: 0300321.017.01, P = 32 kW.

- 14.2. Se recomandă utilizarea declanșatoarelor independente sau relee cu funcții de protecție împotriva variațiilor lente și rapide (supratensiuni) ale tensiunii.**
15. Cerințe față de automatizare: **Conform NAIE.**
16. Cerințe față de echipamentul de măsurare:
- 16.1. Echipamentul de măsurare a energiei electrice de montat în cutie de protecție omologată, dotată cu întrerupător conform sarcinii solicitate și constructiv executată cu două uși: ușa exterioară, dotată cu lacăt tipizat, având accesul liber a furnizorului/distribuție și a clientului; ușa interioară cu lacăt tipizat, având accesul liber numai a furnizorului/distribuție și posibilitatea sigilării lacătului.**
- 16.2. Cutia de protecție a echipamentului de măsurare a energiei electrice de instalat, în incinta clientului, partea exterioară a proprietății (lotului de teren), sau încorporată, ori alipită la partea exterioară a gardului/zidului în loc accesibil pentru control și exploatare.**
- 16.3. Cerințe privind utilizarea contorului:**
- 16.3.1. Se recomandă utilizarea contoarelor electronice care corespund prevederilor secțiunii 10 din Regulamentul privind măsurarea energiei electrice în scopuri comerciale aprobat prin Hotărârea ANRE nr. 74 din 25.02.2022;**
- 16.3.2. Se recomandă completarea contoarelor de măsură a energiei electrice cu modul de telecomunicație GSM/GPRS,RS-485, producător Landis+Gyr, Elveția, după caz.**
- 16.3.3. În caz de procurare a echipamentului de măsurare de la alt furnizor decât operatorul rețelei de distribuție, la momentul coordonării întregului proiect se va coordona și echipamentul de evidență;**
- 16.3.4. Contorul trebuie să fie legalizat și verificat metrologic în modul stabilit de Sistemul Național de Metrologie;**
- 17. Alte cerințe:**
- 17.1 De executat elaborarea proiectului în conformitate cu cerințele Hotărârii de Guvern nr. 361 din 25.06.1996 „Cu privire la asigurarea calității construcțiilor”.
- 17.2 Coordonarea corespunderii cerințelor de racordare, conform avizului dat, cu operatorul de sistem, este obligatorie. O copie a proiectului coordonat rămâne la operatorul de sistem. Coordonarea corespunderii cerințelor de racordare, conform avizului dat a proiectului respectiv se efectuează de către operatorul de sistem, în termen de cel mult 10 zile de la data solicitării. În cazul proiectelor pentru racordarea la rețelele electrice cu tensiunea mai mare sau egală cu 35kV a centralelor electrice, termenul de coordonare a proiectului este de 30 de zile.
- 17.3 Legarea la pământ și îndeplinirea măsurilor contra electrocutării să se efectueze în conformitate cu Normele de amenajare a instalațiilor electrice (NAIE).

În atenția solicitantului

- În cazul în care solicitantul (potențial utilizator de sistem) nu este de acord cu condițiile indicate în aviz, el este în drept să se adreseze la Agenția Națională pentru Reglementare în Energetică.
 - După obținerea avizului de racordare solicitantul (potențial utilizator de sistem) este în drept să solicite, operatorului de sistem proiectarea și executarea instalației de racordare după încheierea contractului de racordare și achitarea de către solicitant a costurilor de proiectare și a tarifului de racordare.
 - După îndeplinirea condițiilor incluse în avizul de racordare solicitantul (potențial utilizator de sistem):
 - procedează conform art.48 din Legea cu privire la energia electrică în vederea obținerii actului de corespondere a instalațiilor electrice ale solicitantului;
 - stabilește împreună cu operatorul de sistem în baza actului de corespondere a instalațiilor electrice ale solicitantului (potențial utilizator de sistem), punctul de delimitare a instalațiilor electrice, prin întocmirea de către operatorul de sistem a actului de delimitare și semnarea lui de către părți;
 - achită tariful de punere sub tensiune.
 - Racordarea și punerea sub tensiune a instalațiilor electrice ale solicitantului se efectuează în termen de cel mult 2 zile lucrătoare din momentul achitării tarifului de punere sub tensiune.
- Notă:** Pentru consumatorii casnici nu este obligatorie întocmirea și semnarea actului de delimitare și Convenției de interacțiune.

A aprobat: Director tehnic S.A. "RED - Nord"

Viorel Corbu

(t. 0231-53102)

A verificat: Șef SDR S.A. „RED-Nord”

Pulbere Ed.

(t.0231-59932)

A eliberat:

/semnătura/ /numele, prenumele/

A primit:

/semnătura/ /numele, prenumele/

Termenul de valabilitate al avizului extins până la „ ” 202

A aprobat:

/Funcția/
prenumele/

/semnătura/

/numele,

Ведомость основных комплектов рабочих чертежей

Обозначение	Наименование	Примечание
20/2024-REAE	Электрические сети напряжением 0.38 кВ	

Ведомость рабочих чертежей основного комплекта

Лист	Наименование	Примечание
1.	Общие данные	
2.	Схема электрическая принципиальная. DGE-40кВА	
3.	Габаритные Размеры АВР 100	
4.	План трассы. М 1:1000	
5.	Plan Fundament	
6.	Modalități de realizare a legăturilor metalice	

Ведомость ссылочных и прилагаемых документов

Обозначение	Наименование	Примечание
	<i><u>Ссылочные документы</u></i>	
A5-92	Прокладка кабелей напряжением до 35 кВ в траншеях	
4.407-260	Прокладка кабеля по конструкциям	
5.407-88	Установка конструкций для прокладки кабеля	
	Прилагаемые документы	
	Строительство КЛ-0,4 кВ	
20/2024- ВР	Ведомость объемов строительных и монтажных работ	
20/2024- СО	Спецификация оборудования и материалов	

ОБЩИЕ УКАЗАНИЯ

Проект Подключения существующих Дизель Генератора выполнен в соответствии с заданием на проектирование выданным Заказчиком и с требованием технических Условиями выданными Энергоснабжающей Организацией .

В отношении обеспечения надёжности электроснабжения электроприёмники проектируемого Объекта относятся ко II категории ;

Для подключения дизель Генератора проектом предусматривается Установка щита АВР-1 и реконструкция существ. кабельных Линий 0,4 кВ .

Сети 0.4 кВ выполняются кабелем марки АПВББШп-1 . Марка кабеля принята в соответствии с техническими условиями и ЕТУ по выбору и применению электрических кабелей.Кабельная линия 0.4 кВ прокладывается в траншее на глубине-0.7 м с покрытием кирпича и по наружной Стене Здания к проектируемому АВР в металокоробе. Работы по прокладке кабельной линии при пересечении инженерных коммуникаций вести вручную.Кабели (в том числе бронированные), расположенные в местах, где возможны механические повреждения (передвижение автотранспорта, механизмов и грузов, доступность для посторонних лиц), должны быть защищены по высоте на 2 м от уровня пола или земли и на 0,3 м в земле;при прокладке кабелей рядом с другими кабелями, находящимися в эксплуатации, должны быть приняты меры для предотвращения повреждения последних; Контур заземления выполнить на глубине не менее 0,5 м от поверхности земли по месту.

Выдержать при установке контейнера допустимые нормы расстояний до коммуникаций внутриплощадочных сетей.

Выдержать при установке контейнера санитарно-технические нормы на расстояние от приточной вентиляции до выхлопа дизель-генератора.

На расстоянии 2-х метров от выхлопной трубы на крыше контейнера не должно быть горючих предметов и листвы деревьев.

Не загромождать пространство напротив жалюзийных решеток контейнера оборудованием или постройками ближе 1,5 м.

Выдержать противопожарные расстояния между контейнером и существующими зданиями в зависимости от категорий их пожаробезопасности

Предусмотреть рядом с контейнером колодец аварийного слива топлива и смазки с соответствующими трубопроводами и арматурой.

Сечение кабелей выбрано по нагрузке и по потере напряжения и проверено по токам короткого замыкания.Все работы выполнить,соблюдая правила ПТБиЭ, СНиП 3.05.06-85 и ПУЭ в присутствии представителей заинтересованных организаций,чье имя оговорено в согласовании.

Согласование с заинтересованными организациями выполняет заказчик.

Взам. инв. N

Подпись и дата

Инв. N подл.

Проект разработан в соответствии с действующими нормами и правилами и обеспечивает основные критерии качества строительства, регламентируемые законом о качестве в строительстве:
 -прочность и устойчивость;
 -безопасность при эксплуатации;
 -пожарная безопасность;
 -гигиена, безопасность для здоровья людей;
 -восстановление и охрана окружающей среды;
 -тепло-гидроизоляция и энергосбережение;
 -защита от шума при эксплуатации.

Главный инженер проекта

Сертификат серии 2022Р № 0887 от 22.07.2022

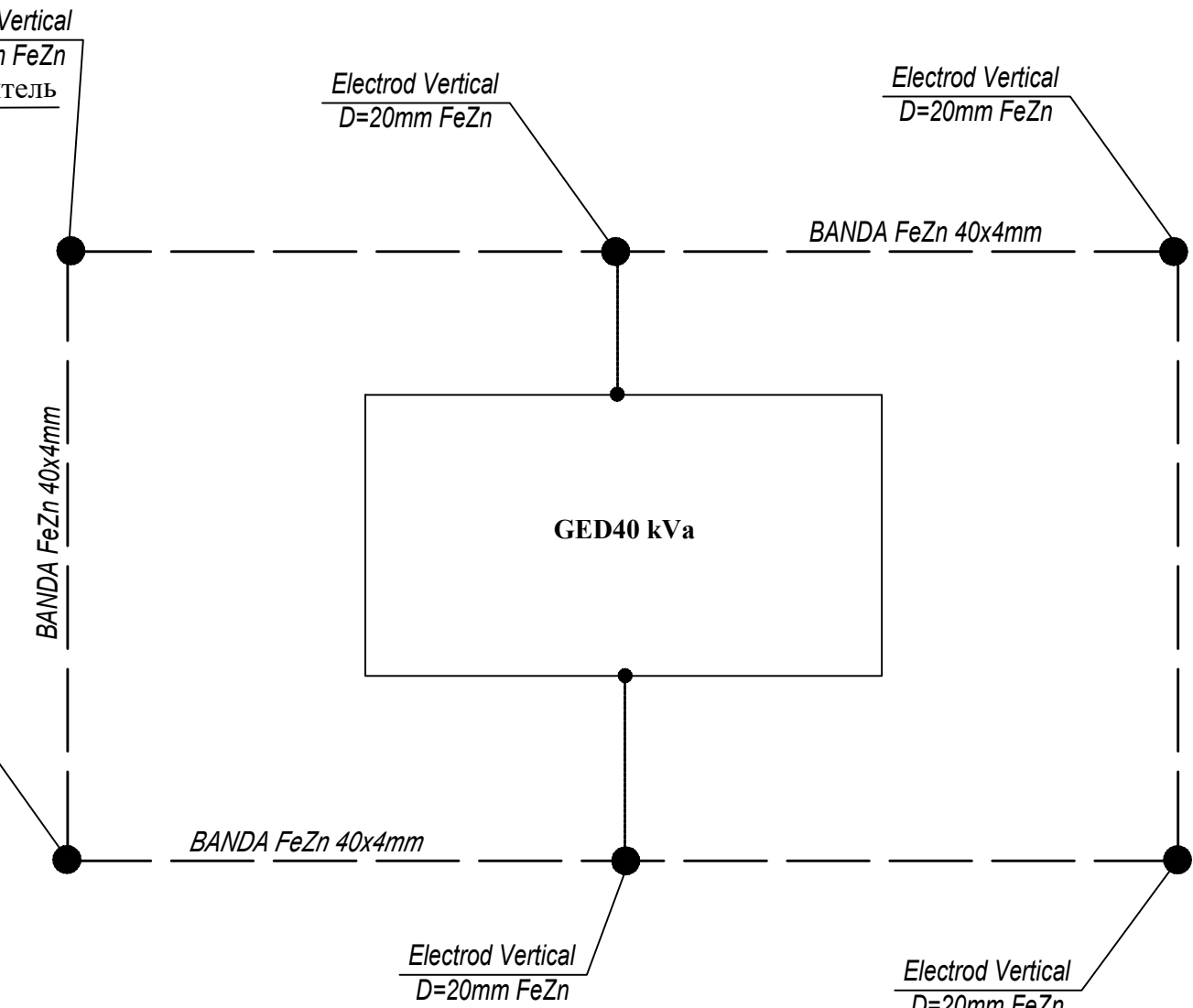
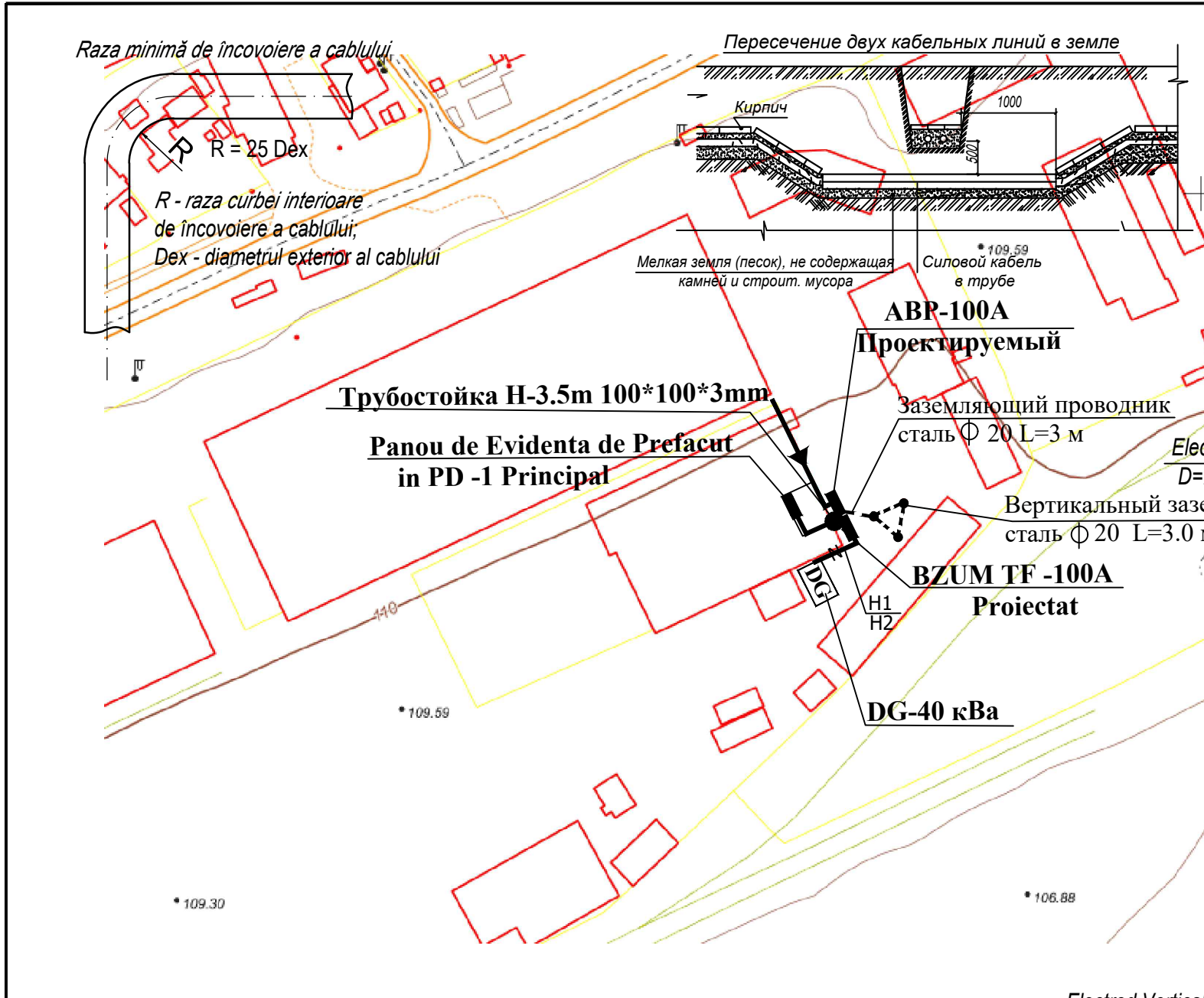
20/2024-REAE			
Instalarea Diesel Generatoare 40 kVa ca sursă autonomă de alimentare cu energie electrică la Constructia speciala din mun Balti SRL MERIDIAN -NORD			
	Стадия	Лист	Листов
	РП	1	6
Общие данные		S.R.L ENERGIE PROIECT	
ISP	Ивашин Д.		

Кабельный журнал

Обозначение кабеля	Трасса		Кабель					
	Начало	Конец	По проекту		Проложен			
			Марка	Колич.кабелей число и сечение жил,напряжение	Длина, м	Марка	Колич.кабелей число и сечение жил,напряжение	Длина, м
H1	Existent Generator 40 kVa	ABP proiectat	Апвббшп-1	4x70	20			
H2	Existent Generator 40 kVa	ABP proiectat	КВВГ-1	7x2.5	20			

ATENȚIE PINA ICEPEREA LUCRARILOR DE CHEMAT REPRESENTANT GAZ

ATENȚIE PINA ICEPEREA LUCRARILOR DE CHEMAT REPRESENTANT Moldtelecom



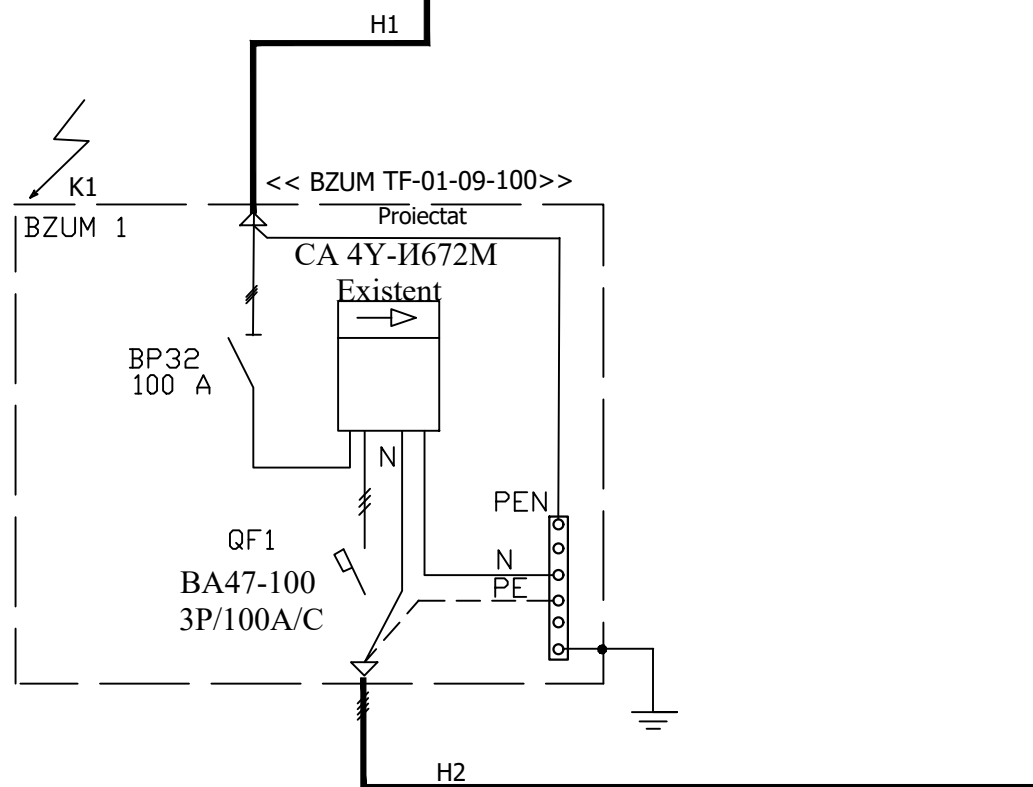
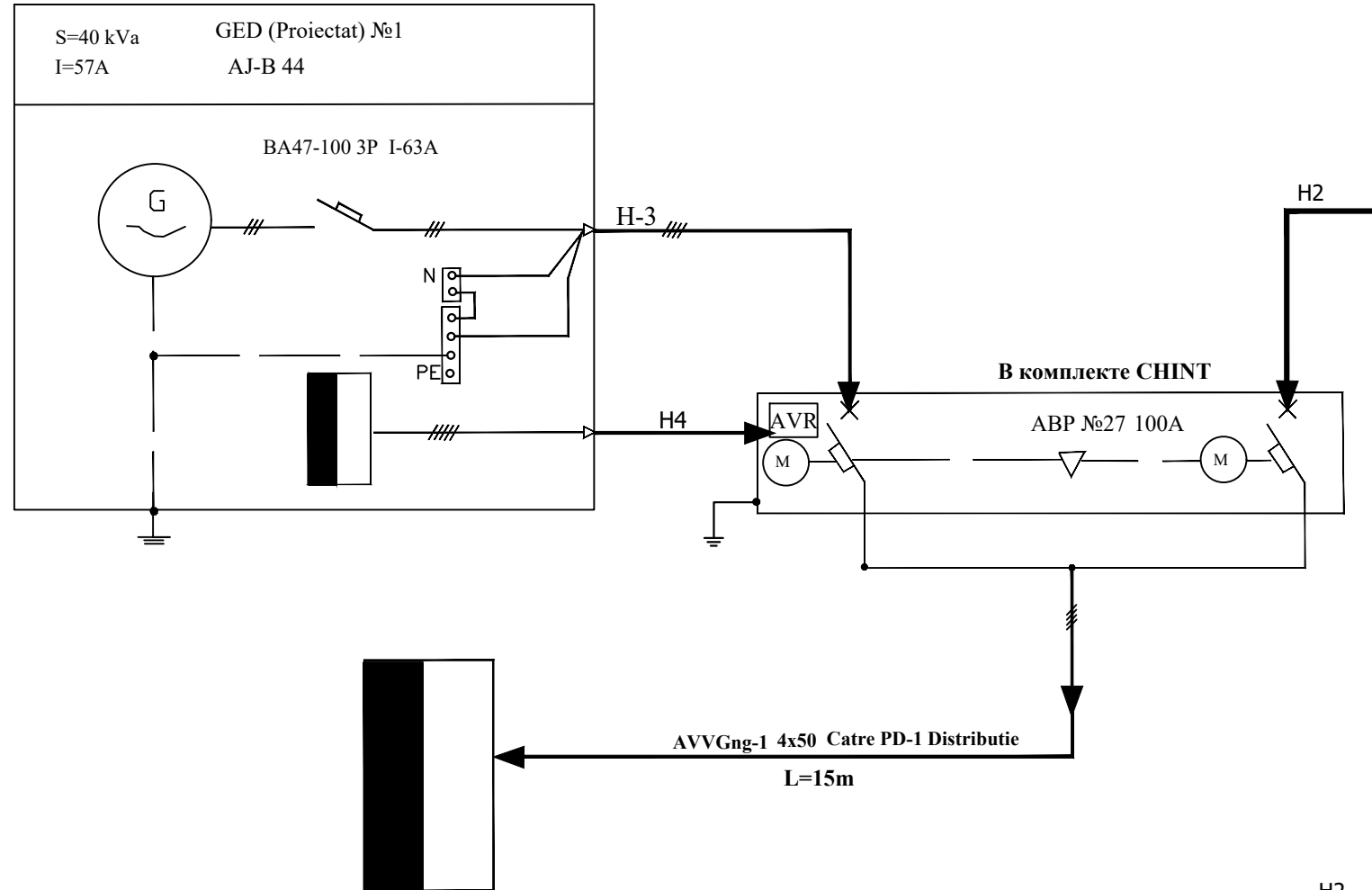
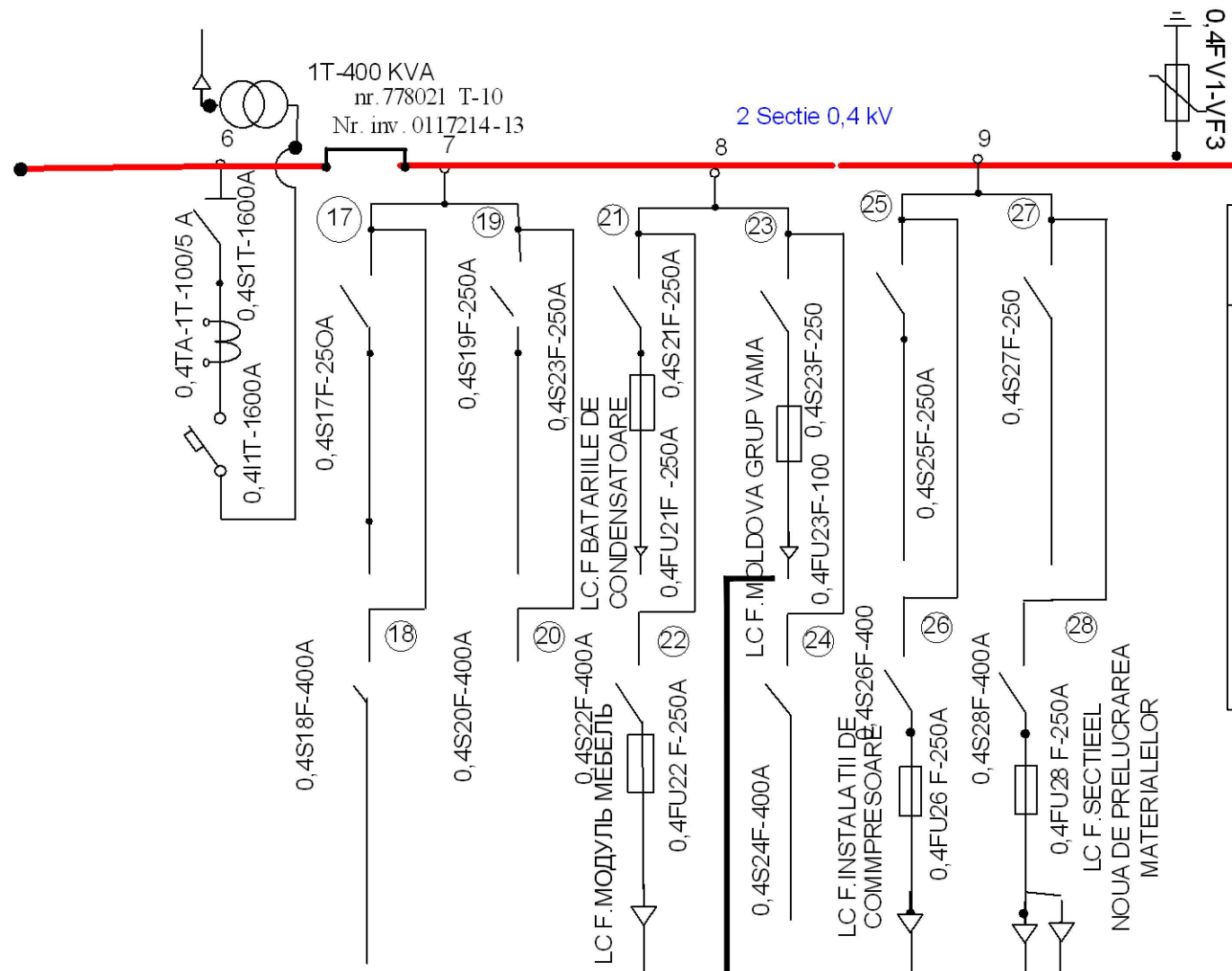
Примичание

- 1.Кабельные линии должны выполняться так, чтобы в процессе монтажа и эксплуатации было исключено возникновение в них опасных механических напряжений и повреждений, для чего: кабели должны быть уложены с запасом по длине, достаточным для компенсации возможных смещений почвы и температурных деформаций самих кабелей и конструкций, по которым они проложены; укладывать запас кабеля в виде колец (витков) запрещается;
- 2.Кабели, проложенные горизонтально по конструкциям, стенам, перекрытиям и т.п., должны быть жестко закреплены в конечных точках, непосредственно у концевых заделок, с обеих сторон изгибов и у соединительных и стопорных муфт;
- 3.Кабели, проложенные вертикально по конструкциям и стенам, должны быть закреплены так, чтобы была предотвращена деформация оболочек и не нарушались соединения жил в муфтах под действием собственного веса кабелей;
- 4.Конструкции, на которые укладываются небронированные кабели, должны быть выполнены таким образом, чтобы была исключена возможность механического повреждения оболочек кабелей; в местах жесткого крепления оболочки этих кабелей должны быть предохранены от механических повреждений и коррозии при помощи эластичных прокладок;
- 5.Кабели (в том числе бронированные), расположенные в местах, где возможны механические повреждения (передвижение автотранспорта, механизмов и грузов, доступность для посторонних лиц), должны быть защищены по высоте на 2 м от уровня пола или земли и на 0,3 м в земле; при прокладке кабелей рядом с другими кабелями, находящимися в эксплуатации, должны быть приняты меры для предотвращения повреждения последних;
- 6.Согласования с Заинтересованными Организациями Выполняет Заказчик.

Сертификат серии 2022P № 0887 от 22.07.2022

						20/2024-REAE					
						Instalarea Diesel Generatoare 40 kVa ca sursă autonomă de alimentare cu energie electrică la Constructia speciala din mun Balti SRL MERIDIAN -NORD					
Modif	Sect.	Pl.	Nr.doc.	Semnat.	Data	Retele electrice 0.38 kV			Faza	Planșa	Planșe
									PE	4	
						Plan Traseu M1:500			S.R.L ENERGIE PROIECT		
Spec.Princ. Ivasin D											

Взам. инв. N
Подпись и дата
Инв. N подл.



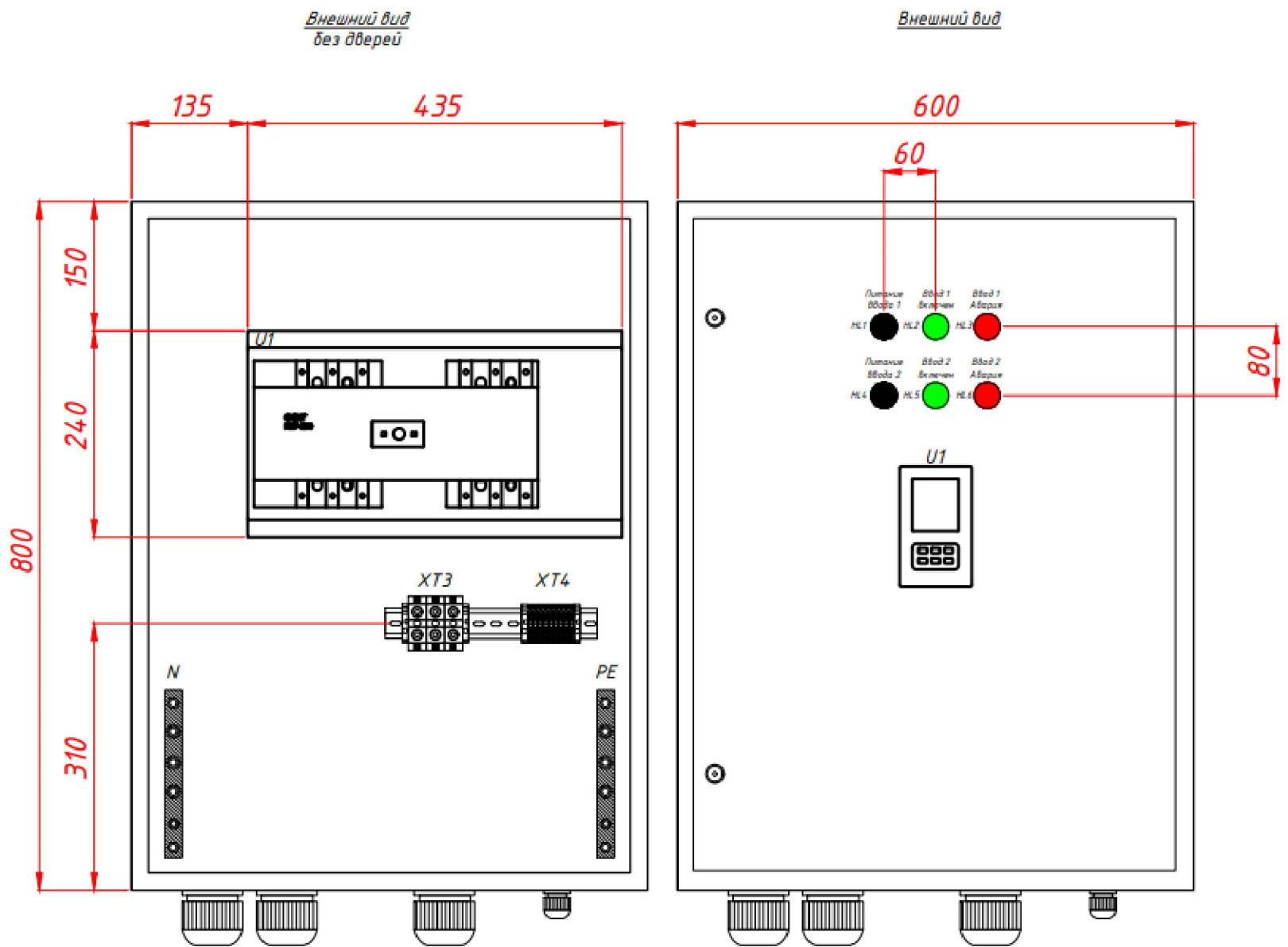
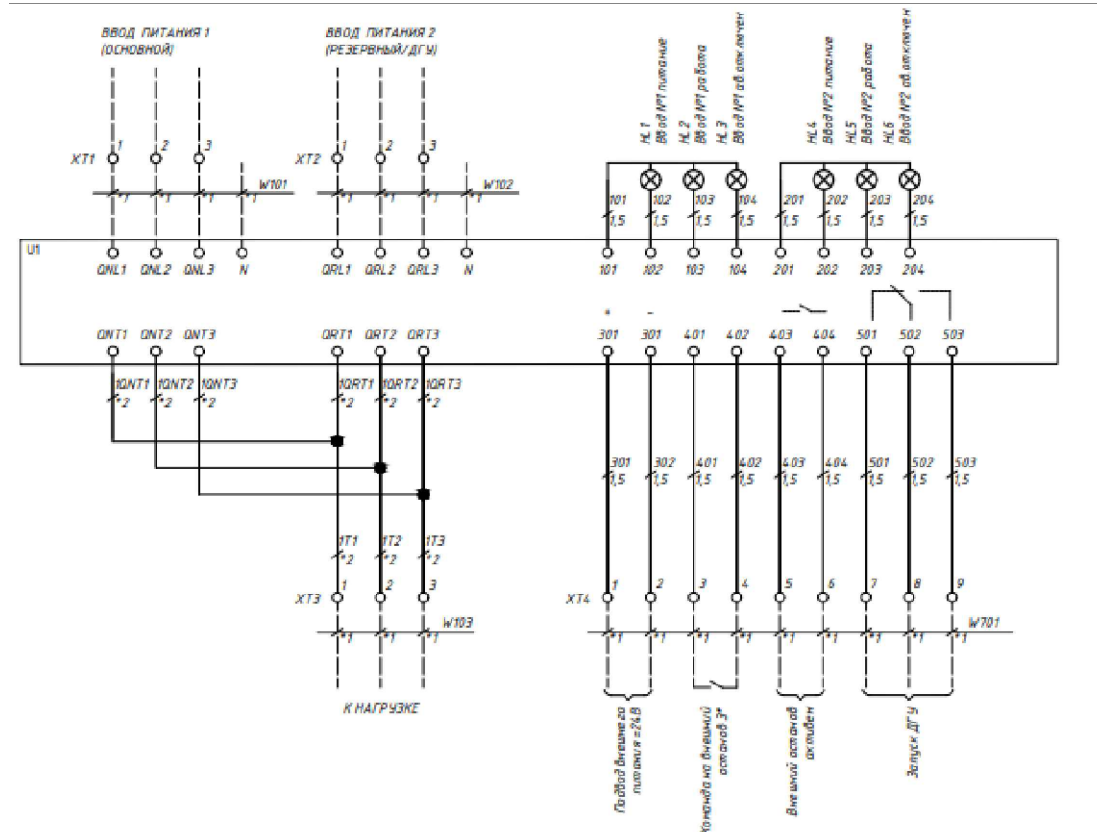
Кабельный журнал

Обозначение кабеля	Трасса		Кабель					
	Начало	Конец	По проекту			Проложен		
			Марка	Колич. кабелей число и сечение жил, напряжение	Длина, м	Марка	Колич. кабелей число и сечение жил, напряжение	Длина, м
H1	PT108 F13	BZUM proiectat	AVVG-1	4x35 mm	55	AVVG-1	4x35 mm	55
H2	BZUM proiectat	ABP-1 proiectat	AVVG-1	4x50	5			
H3	GED 40kVa	ABP-1 proiectat	ApvBbsp-1	4x50	20			
H4	GED 40kVa	Bloc de Comanda AVR	KBBG-1	7x2.5	20			

Сертификат серии 2022P № 0887 от 22.07.2022

20/2024-REAE							
Instalarea Diesel Generatoare 40 kVa ca sursa autonoma de alimentare cu energie electrica la Constructia speciala din mun Balti SRL MERIDIAN -NORD							
Modif	Sect.	Pl.	Nr.doc.	Semnat.	Data		
Retele electrice 0.38 kV					Faza	Planşa	Planşe
					PE	2	
Schema electrica de calcul GED (Existenta) №1					S.R.L ENERGIE PROIECT		
Spec.Princ. Ivasin D							

Взам. инв. N
Подпись и дата
Инв. N подл.

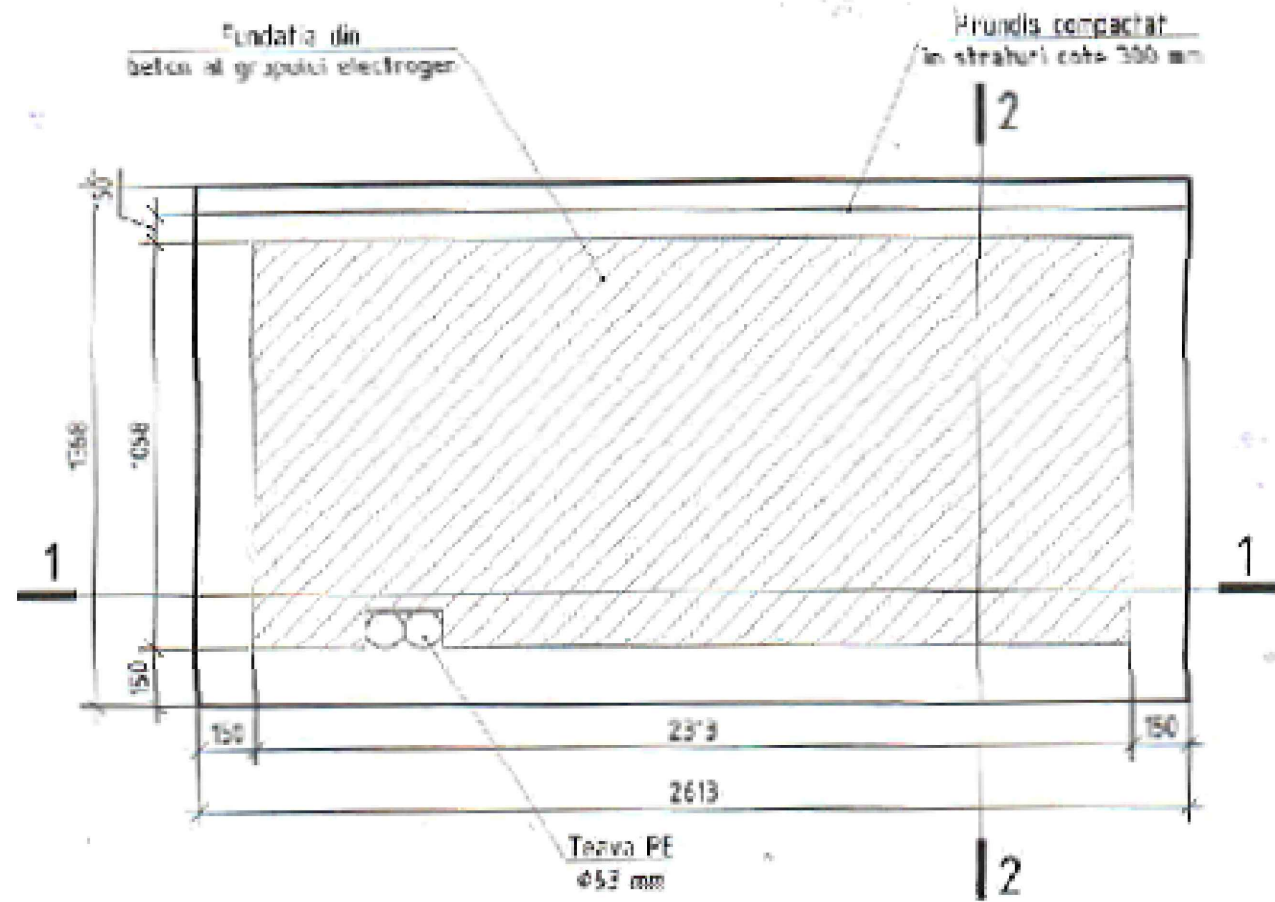


Поз. обознач.	Наименование	Кол.	Примечание
	Шкаф АВР NZ7 на 100-200А		
	Корпус навесной 800x600x250	1	
HL1, HL4	Индикатор ND16-22DS/4 белый -230В	2	
HL2, HL5	Индикатор ND16-22DS/4 зеленый -230В	2	
HL3, HL6	Индикатор ND16-22DS/4 красный -230В	2	
U1	Контроллер АВР NZ7-250	1	
XT3	Клемма серая MRK 70/21mm, 192А	3	
XT4	Клемма серая MRK 2,5/5,9mm, 24А	9	
	Шина медная ШИМТ 20x4	0,4	

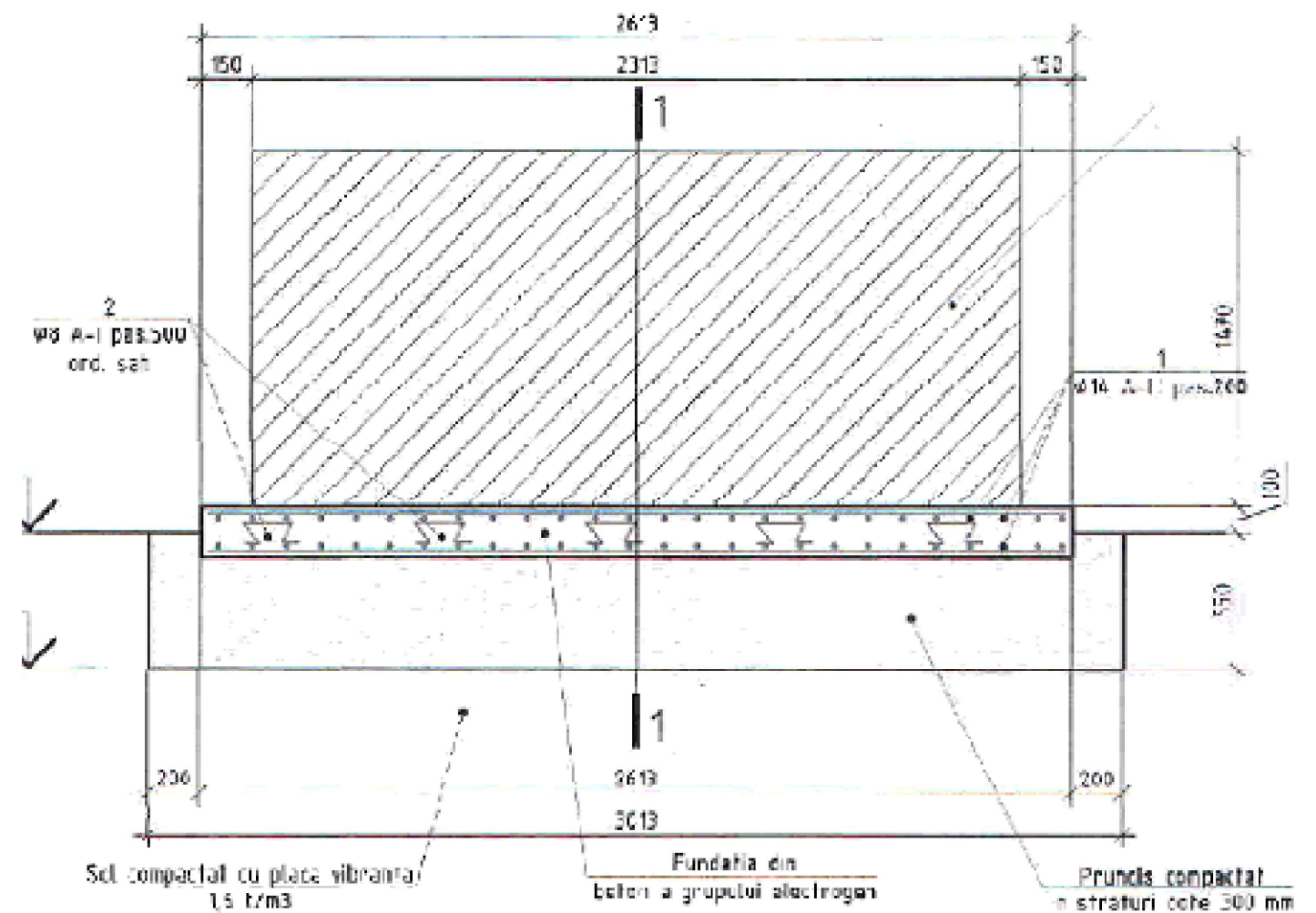
Сертификат серии 2022P № 0887 от 22.07.2022						
20/2024-REAE						
Instalarea Diesel Generatoare 40 kVa ca sursă autonomă de alimentare cu energie electrică la Construcția speciala din mun Balti SRL MERIDIAN -NORD						
Modif	Sect.	Pl.	Nr.doc.	Semnat.	Data	
Retele electrice 0.38 kV				Faza	Planșa	Planșe
				PE	5	
Dimensiuni Generale Panou ARR				S.R.L ENERGIE PROIECT		
Spec.Princ.	Ivasin D					

Взам. инв. N
Подпись и дата
Инв. N подл.

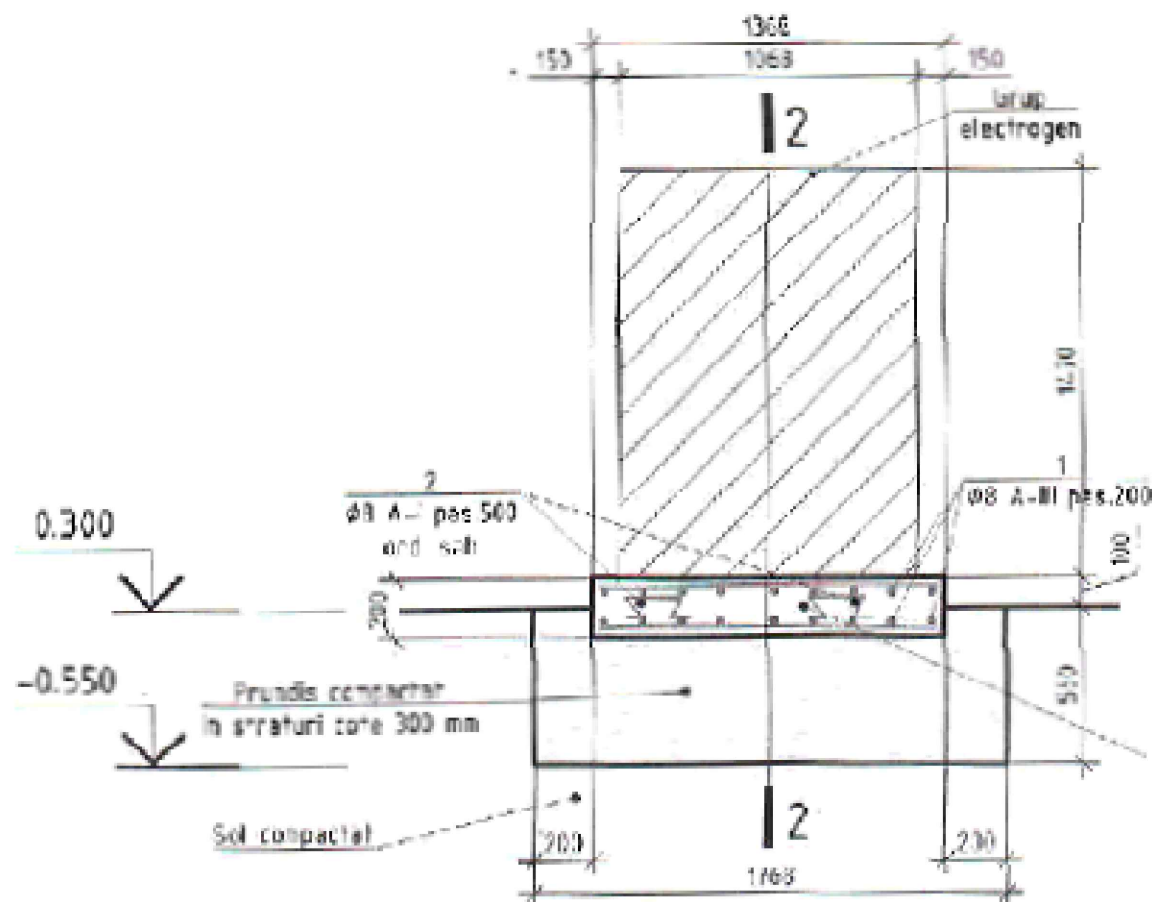
Planul fundatie de tip placa scara 1:25



Secțiunea 1 - 1 scara 1:25



Secțiunea 2 - 2 scara 1:25



Nota:

1. Fundatia pentru grup electrogen de asezat pe o suprafata neteda si tasata.
2. Ancorele se vor instala in dependenta de instalatia electrica (tipul sau marca instalatiei), se prevazut preventiv distanta dintre ancore. In caz ca ancorele nu au fost instalate concomitent cu betonarea fundatiei sa se instaleze dupa ce rezistenta betonului ajunge la 70% pe mortar HILTI pe baza de clei.

Borderou piase placa fundatie

Poz.	Schita	Dimensiuni			
		a,mm	b,mm	c,mm	l,mm
2		350	520	200	1070

Serificat serii 2022P № 0887 ot 22.07.2022

20/2024-REAE

Instalarea Diesel Generatoare 40 kVa ca sursa autonoma de alimentare cu energie electrica la Constructia speciala din mun Balti SRL MERIDIAN -NORD

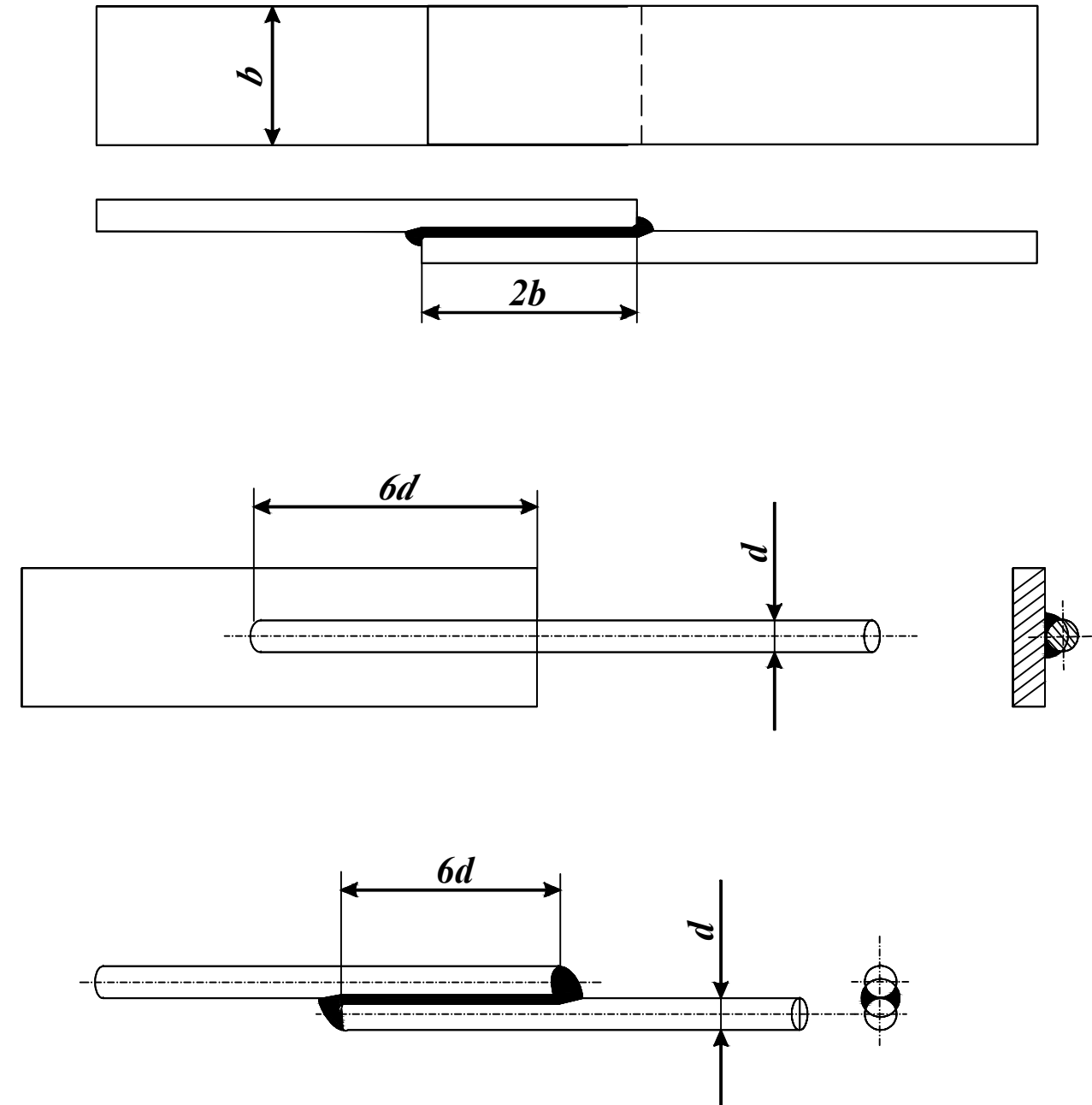
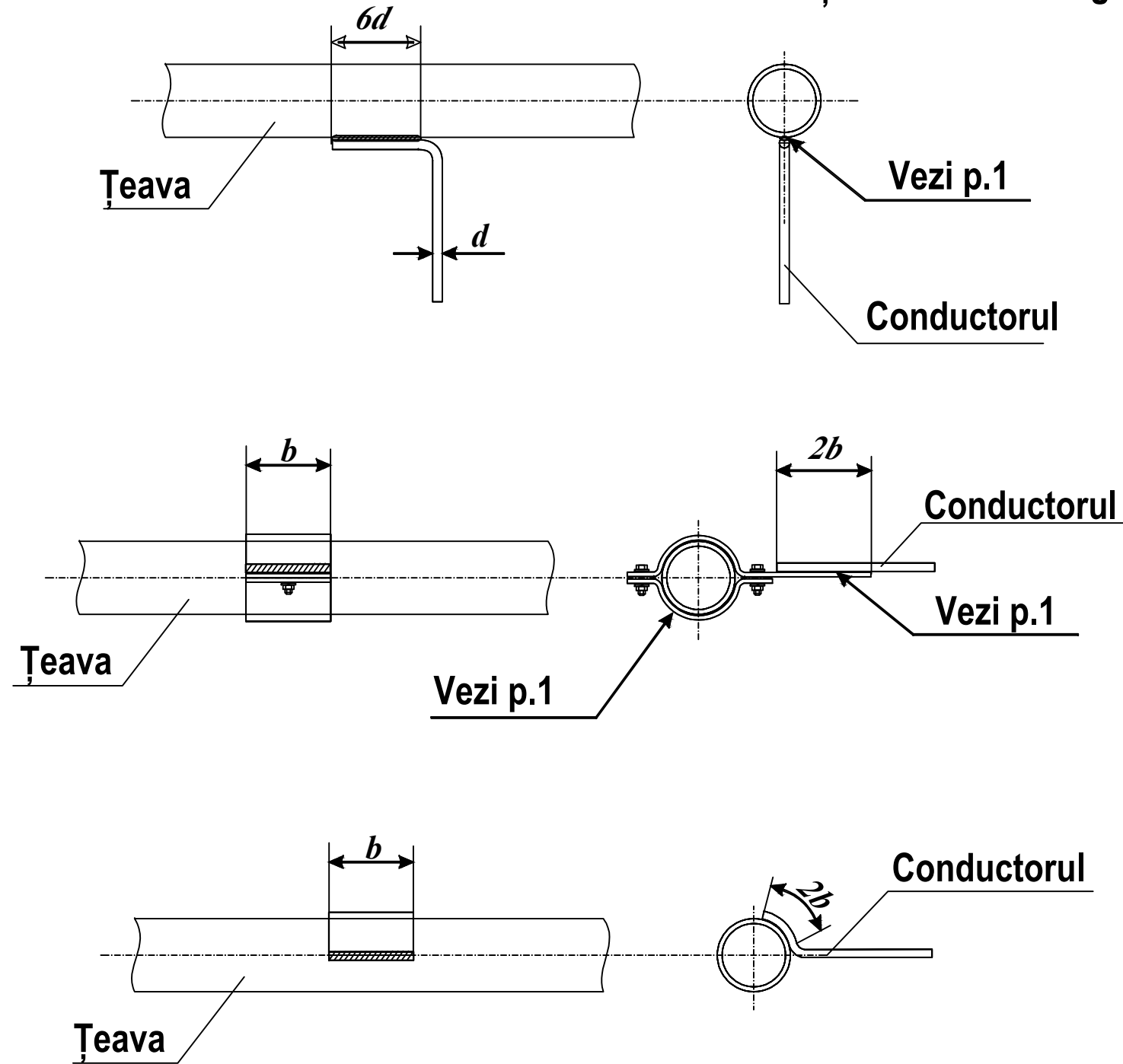
Modif	Sect.	Pl.	Nr.doc.	Semnat.	Data				
						Retele electrice 0.38 kV	Faza PE	Planșa 5	Planșe
						Plan Fundament Generator	SRL ENERGIEPROIECT		
Spec.Princ.			Ivasin D						

Взам. инв. N

Подпись и дата

Инв. N подл.

Modalități de realizare a legăturilor metalice



- Unirea este necesar să fie îndeplinită prin sudare. Lungimea sudurii este necesar să fie nu mai mică de $2b$ pentru benzile din oțel plate și $6d$ - pentru vergelile metalice rotunde.
Înălțimea porțiunilor sudate se va determina:
 - pentru benzile din oțel plate, în dependență de grosimea benzii;
 - pentru vergelile rotunde, nu mai mic de 4 mm.
- Unirea cu țevile sau conductele, este necesar să fie îndeplinită în amonte de intrarea acestuia în clădire (până la contorul de apă, robinetul central, etc)
- Unirea prin intermediul bușelor, este necesar să fie îndeplinită numai în cazurile când unirea prin sudare nu este posibilă.
- Porțiunile sudurilor este necesar să fie:
 - vopsite pentru porțiunile din încăperi;
 - prelucrate cu bituum, pentru porțiunile împământate.

Сертификат серии 2022P № 0887 от 22.07.2022

20/2024-REAE

Instalarea Diesel Generatoare 40 kVa ca sursă autonomă de alimentare cu energie electrică la Construcția speciala din mun Balti SRL MERIDIAN -NORD

Modif	Sect.	Pl.	Nr.doc.	Semnat.	Data				
						Retele electrice 0.38 kV	Faza PE	Planșa 6	Planșe
						Modalități de realizare a legăturilor metalice	S.R.L ENERGIE PROIECT		
Spec.Princ.			Ivasin D						

Взам. инв. N

Подпись и дата

Инв. N подл.